



1K20599-0416

**MALE PYRAMIDAL ADAPTER
1K205-1K209**

USE

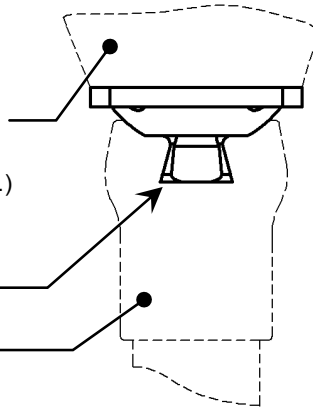
Patients whose weight, carried load included, does not exceed 125Kg

ASSEMBLING :

Any European standard piece :
4 M6 tapped holes, centre distance 36 mm
(e.g. 1K01, 1K10, 1K25, 1K90...)

Adapter

Any standard female pyramid
(e.g. 1D40, 1D41, 1D45,
1K207, ...)



1K20599-0416

**CONNECTEUR MALE PYRAMIDAL
1K205-1K209**

UTILISATION :

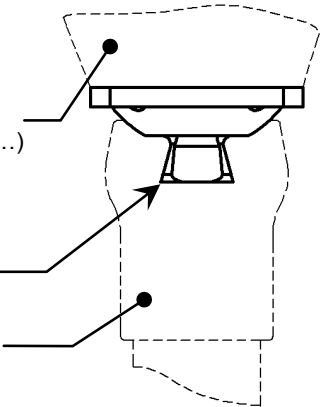
Ces composants sont destinés à des patients dont le poids, charge portée incluse, n'excède pas 125Kg

MONTAGE :

Toute pièce au standard
"Europe" : 4 trous taraudés M6,
entraxes 36 mm
(Ex. : 1K01, 1K10, 1K25, 1K90,...)

Connecteur

Toute pièce "pyramide
femelle standard"
(Ex. : 1D40, 1D41, 1D45,
1K207, ...)





1K20599-0416

ADAPTADOR DE 4 AGUJEROS CON PIRAMIDE 1K205-1K209

UTILIZACION

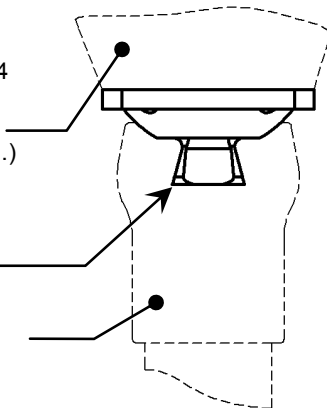
Estos adaptadores se utilizan para pacientes cuyo peso, carga incluida no exceda 125Kg

MONTAJE :

Piezas standard Europeas de 4 agujeros M6, y espacio entre ejes de 36 mm (ej. 1K01, 1K10, 1K25, 1K90,...)

Adaptador

Cualquier pieza piramidal hembra standard : (ej. 1D40, 1D41, 1D45, 1K207, ...)



1K20599-0416

MÄNNLICHER PYRAMIDADAPTER 1K205-1K209

VERWENDUNG :

Diese Teile sind für Patienten geeignet, dessen Gewicht (getragener Last inklusive) überschreitet nicht 125Kg

ZUSAMMENBAU

Jedes genormte Teil : (4 Gewindelöcher M6 mit Achsenabstand 36 mm (z.B. 1K01, 1K10, 1K25, 1K90...))

Adapter

Jede genormte weibliche Pyramide (z.B. 1D40, 1D41, 1D45, 1K207, ...)

