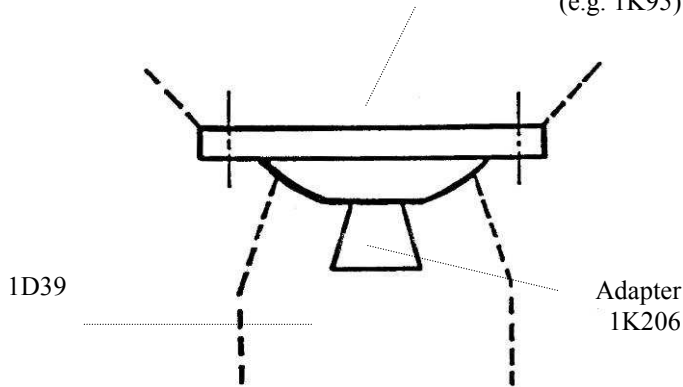




1K20699-05/07

MALE ADAPTER 1K206

Any piece with 4 M5 holes, centre distance 30 mm
(e.g. 1K95)

**USE :**

Patients up to 45 kg
Any activity level.



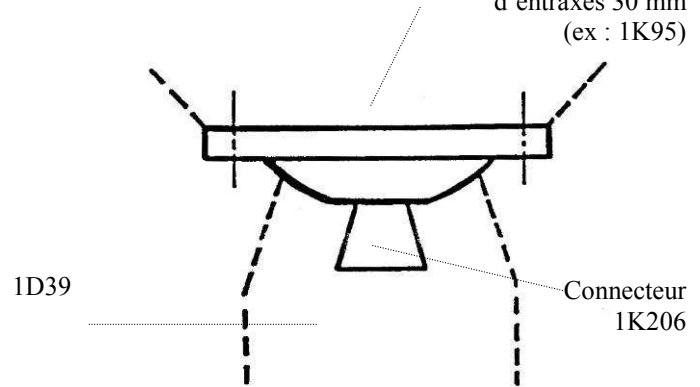
6, RUE DE LA REDOUTE - Z.I. SAINT-APOLLINAIRE
B.P. 37833 - 21078 DIJON CEDEX - FRANCE
TEL. : +33 3 80 78 42 10 - FAX : +33 3 80 78 42 15
www.proteor.com - ht.orthopedie@proteor.com



1K20699-05/07

CONNECTEUR MALE 1K206

Toute pièce possédant 4 trous M5
d'entraxes 30 mm
(ex : 1K95)

**UTILISATION :**

Ce produit convient à des patients d'un poids maximum
de 45Kg, pour tout type d'activité.



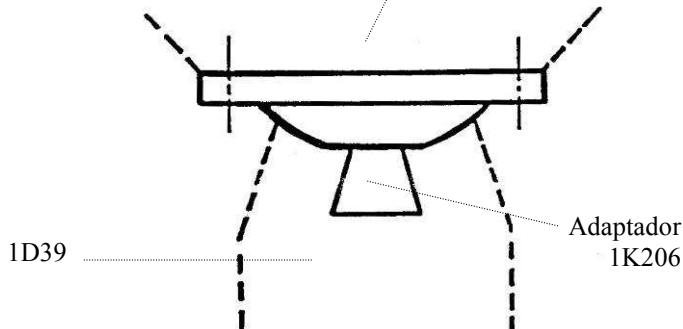
6, RUE DE LA REDOUTE - Z.I. SAINT-APOLLINAIRE
B.P. 37833 - 21078 DIJON CEDEX - FRANCE
TEL. : +33 3 80 78 42 10 - FAX : +33 3 80 78 42 15
www.proteor.com - ht.orthopedie@proteor.com



1K20699-05/07

**ADAPTADOR DE CONEXION
PIRAMIDAL 1K206**

Placa de 4 agujeros con M5
espacio entre ejes 30 mm
(ej. 1K95)

**UTILIZACION :**

Este producto conviene a pacientes de un peso máximo de
45 Kg para todo tipo de actividad.



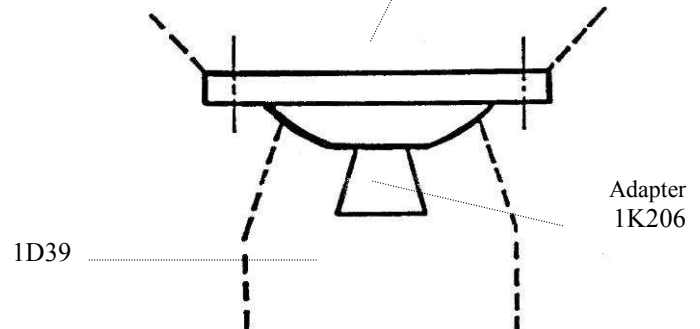
6, RUE DE LA REDOUTE - Z.I. SAINT-APOLLINAIRE
B.P. 37833 - 21078 DIJON CEDEX - FRANCE
TEL. : +33 3 80 78 42 10 - FAX : +33 3 80 78 42 15
www.proteor.com - ht.orthopedie@proteor.com



1K20699-05/07

**MÄNNLICHER ADAPTER
1K206**

Jedes Teil mit 4 Löcher M5,
Achsenabstand 30 mm
(z.B. 1K95)

**VERWENDUNG :**

Patienten bis zu 45 kg
Jede Aktivität



6, RUE DE LA REDOUTE - Z.I. SAINT-APOLLINAIRE
B.P. 37833 - 21078 DIJON CEDEX - FRANCE
TEL. : +33 3 80 78 42 10 - FAX : +33 3 80 78 42 15
www.proteor.com - ht.orthopedie@proteor.com