

ALIENS



**MODEROID**  
GOOD SMILE COMPANY MODEL KIT SERIES

1/12 SCALE PLASTIC MODEL

# POWER LOADER



TM & © 20th Century Studios

※組立て説明書の画像と商品は多少異なります。ご了承ください。



**GOOD SMILE**  
COMPANY

[MODEROID パワーローダー] 組立て説明書

## 配線ガイド【チューブ】

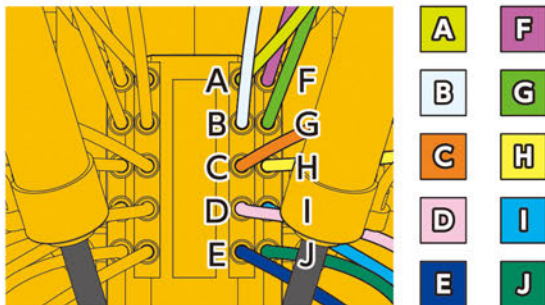
付属のチューブを欄外のゲージを目安に指定の長さにカットし、始点と終点のアルファベットを合わせて取り付けてください。

### カットする長さ

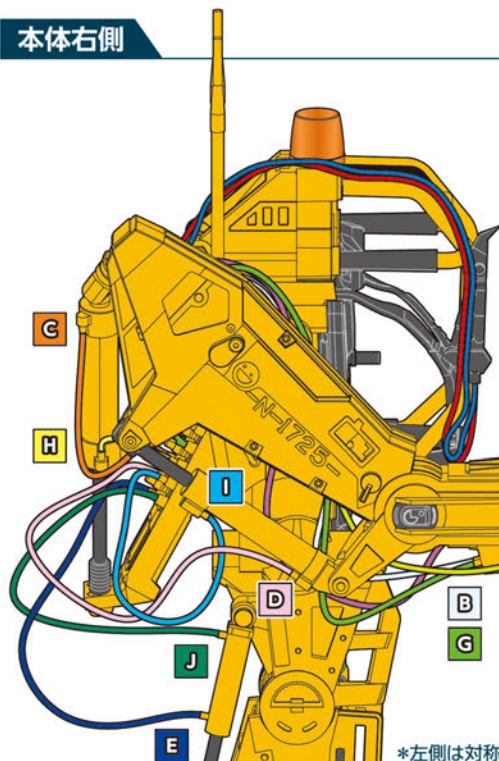
A	B	F	G	: 250mm
D	E	I	J	: 150mm
C	H	K		: 100mm

### 腰部後ろ側

\*左側は対称になるように配線してください。

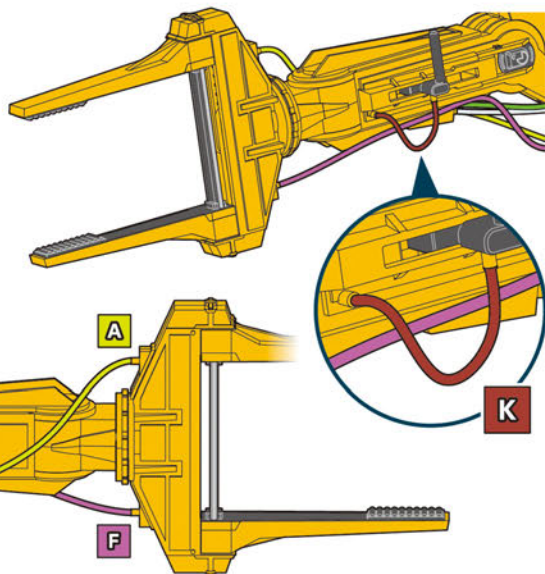


### 本体右側



### 腕部内側

\*図は右腕です。左腕も同様に配線してください。

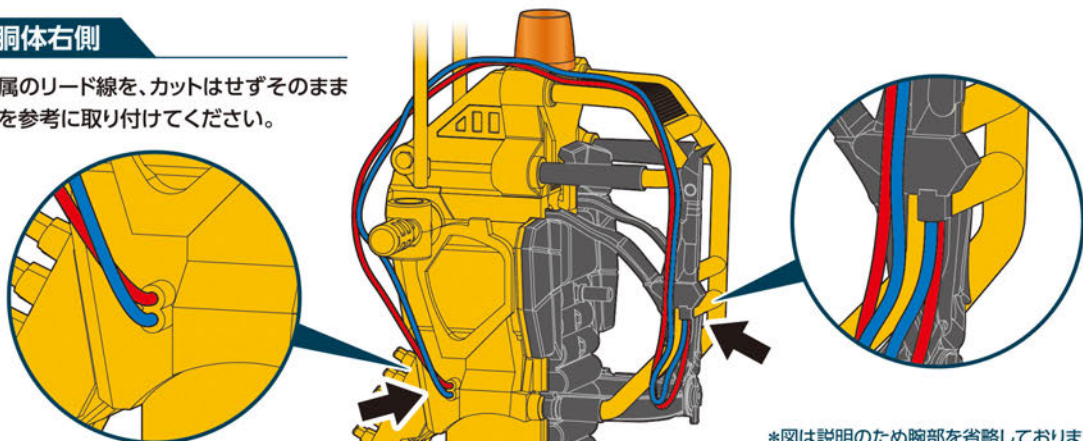


\*左側は対称になるように配線してください。

## 配線ガイド【リード線】

### 胴体右側

付属のリード線を、カットはせずそのまま図を参考に取り付けてください。



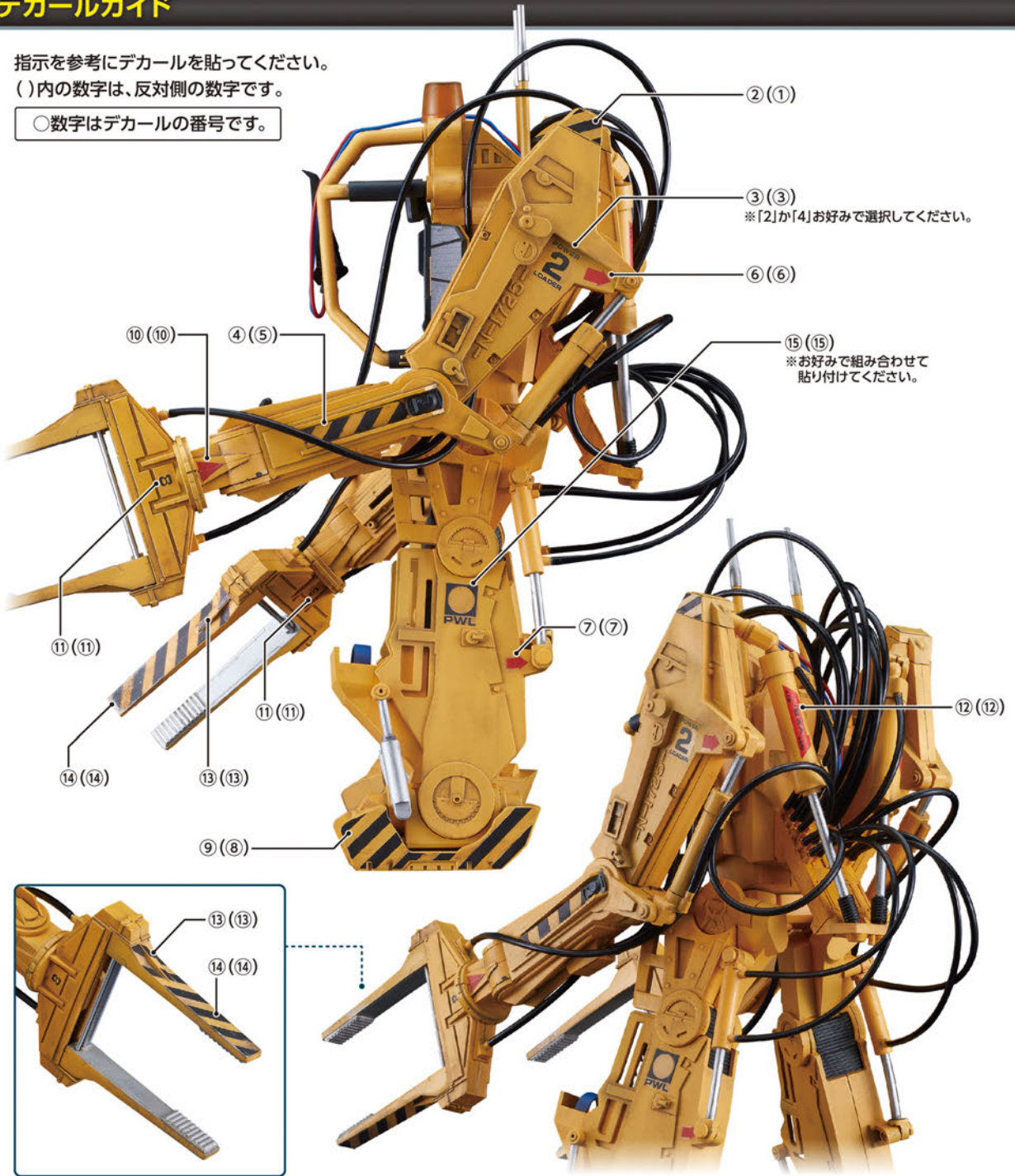
\*図は説明のため腕部を省略しております。

## デカールガイド

指示を参考にデカールを貼ってください。

( )内の数字は、反対側の数字です。

○数字はデカールの番号です。



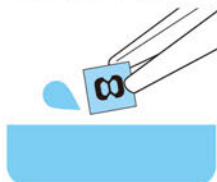
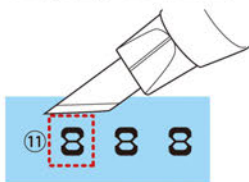
### デカールの貼り方

はさみ、カッターなどでシートから必要箇所をカットします。

カットしたデカールを水にひたして、しばらく待ちます。

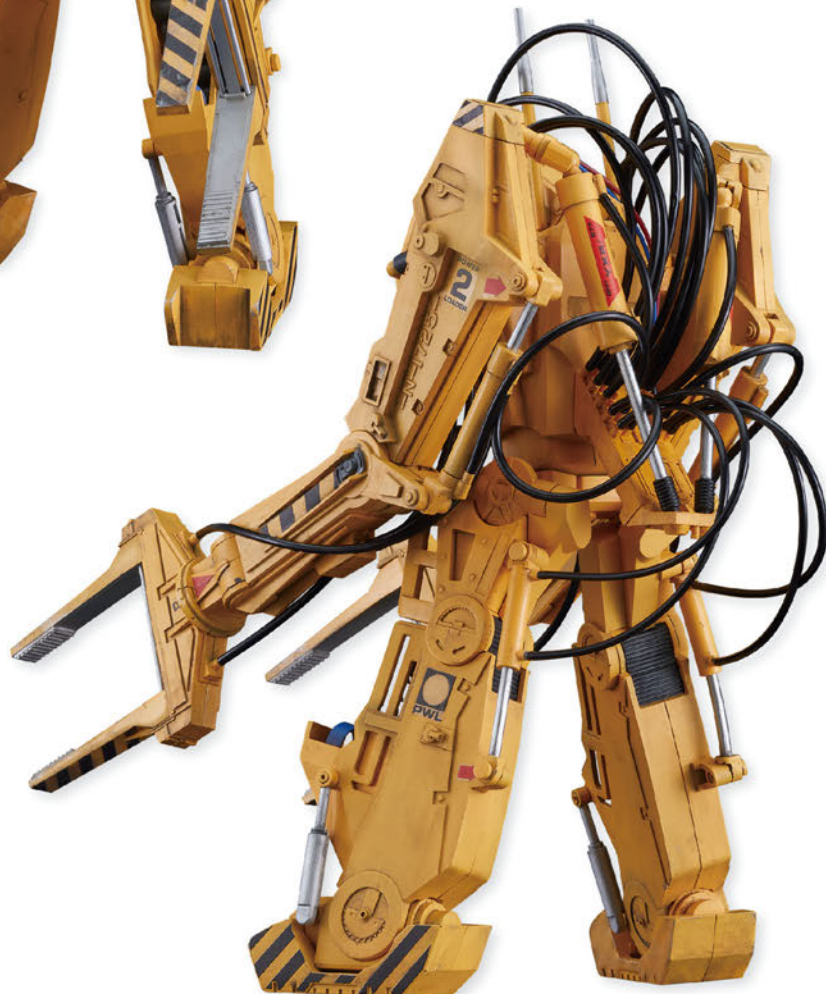
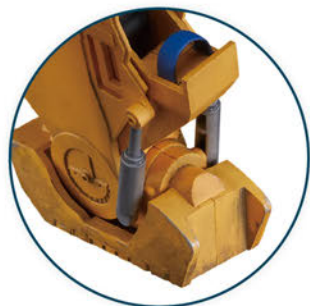
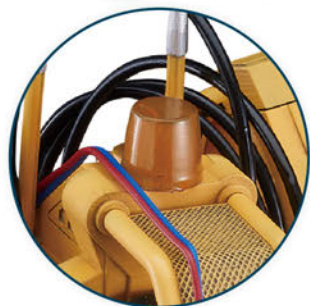
デカールが台紙から動かせるようになったらピンセットなどを使って、貼りたいパーツに移します。

位置を決めたらティッシュや綿棒などを使って水分を押し出すようにデカールを圧着させます。



カラーガイド

※塗装レシピは参考であり、  
写真の色と異なる場合が  
あります。



塗装レシピ (参考塗料: ガイアノーツ ガイアカラー)

パワーローダー本体

- 本体: 025 黄橙色 +  
001 ピュアホワイト少々
- クッション部: 075 ニュートラルグレーV
- 金属部: GP-07 プレミアムメッキシルバー
- ベルト部分: 024 コバルトブルー +  
001 ピュアホワイト少々
- ベルト留め具: 003 ブライトレッド
- ランプ: 042 クリアーオレンジ

リブリー

- 眉・目・髪: 002 ピュアブラック +  
003 ブライトレッド +  
005 サンシャインイエロー
- 唇: 016 プリリアントピンク +  
001 ピュアホワイト +  
015 ピュアオレンジ
- シャツ: 213 灰緑色
- パンツ: 062 ミディアムブルー
- 肌: 054 ノーツフレッシュオレンジ
- 靴: 001 ピュアホワイト
- 靴: 003 ブライトレッド
- 靴: 075 ニュートラルグレーV

パーツリスト

Aパーツ×1 (PS8) Bパーツ×1 (PS8) Cパーツ×1 (PS8) Dパーツ×1 (PS8) Eパーツ×1 (PS8) Fパーツ×1 (PS8) Gパーツ×1 (PS8)

Hパーツ×1 (PS8) Iパーツ×1 (PS8) Jパーツ×1 (PS8) Kパーツ×1 (PS8) Lパーツ×2 (PS8) Mパーツ×2 (PS8) Nパーツ×2 (PS8)

Oパーツ×2 (PS8) Pパーツ×1 (PS8) Qパーツ×1 (PS8) Rパーツ×1 (PS8) Sパーツ×1 (PS8) Tパーツ×1 (PS8) Uパーツ×1 (PS8)

Vパーツ×1 (PS8) Wパーツ×1 (PS8) Xパーツ×1 (PS8) Yパーツ×1 (PS8) Zパーツ×1 (PS8) デカール×1 チューブ・黒色×1

この製品に関するお問い合わせ  
 グッドスマイルカンパニーカスタマーサポート  
<http://support.goodsmile.info/>  
 webサイトのお問い合わせフォームをご利用ください。

パーツ請求について  
 ■紛失や破損により新たにパーツをご希望の方は「部品注文カード」(コピー可)にご希望のパーツ名、住所、氏名、電話番号を明記の上、部品注文カードと共に現金書留、または定額小為替でパーツ代金(税込)送料300円を右記までお約りの封いよう封書でお送りください。定額小為替の記名欄は一切記入せず、無記入のままお送りください。お送りした部品に不良があった場合を除き、お客様都合での注文内容の変更、キャンセル、交換、返品はお受けできませんのでご了承ください。■価格は予告無く変更する場合がありますのでご了承ください。

〒101-0021 東京都千代田区外神田3-16-12 アキバCOビル9F  
 株式会社グッドスマイルカンパニー カスタマーサポート係

**必ずお読みください**

●商品の対象年齢は15才以上です。鋭い部品があるため、安全上15才未満には適しておりません。  
 ●窒息などの危険がありますので、小さな部品を口の中に入れてはいけません。  
 ●パーツの誤飲などの危険があります。ご家庭に小さなお子様がいる場合、必ずお子様の手の届かないところに保管し、絶対にお子様には与えないようにしてください。  
 ●窒息などを防ぐ恐れがありますのでパーツ梱包用のビニール袋で顔を覆ったり、頭から被ったりしないでください。  
 ●塗装を行う際は、必ず換気を良くしてください。

**組立て時の注意**

●組立ての前にこの説明書をよく読んでください。  
 ●部品は番号を確かめてから、ニッパーなどで切り取ってください。切り取った時に付いたフスなどは捨ててください。  
 ●部品加工に使用する刃物などの工具、また塗料や接着剤などについては、それぞれの取扱説明書を良く読んで、正しくお使いください。  
 ●部品には製法上やむをえず尖ったものがありますので、目や皮膚を刺さないよう注意して組立ててください。  
 ●塗装を行う際にはより安全な「水性塗料」の使用をおすすめします。

**組立てや取り扱いについての最新情報はこちら**

**パーツをさがす**  
 組立て説明書のパーツ番号と同じ番号をランナーから探します。

**パーツのカット**  
 各パーツはゲートでランナーにつながっています。ニッパーなどを使って、パーツから少しはなれた位置でゲートをカットします。

**アンダーゲートの切り方**  
 (アンダーゲート)と表記されているパーツには裏側等にゲートがあります。Dの印が付いている部分は忘れないようにきれいに切り取ってください。

ニッパーやカッターなどで残ったゲートをきれいにカットします。

パーツをカットしないように注意!

**パーツの組立て**

図の矢印に従ってパーツを組み立てます。特に指定がない場合、接着剤は必要ありません。

組立てに図に数字が書いてある場合は、数字の順番に部品を組み立ててください。

このマークのついた箇所の組立てには、接着剤の使用をおすすめします。(接着剤は別途ご用意ください)

「数字の個数を組立てる」マークのついた箇所は、各同色文字のパーツ同士を組み立ててください。

パーツ番号を確認  
 N1 1  
 K3

向きに注意  
 N1

2セット組立てます。  
 P7/P8

**パワーローダーの組立て**

**01 手首の組立て** ×2  
 2セット組立てます。  
 P2/P4 L1 P5/P6

**02** ×2  
 2セット組立てます。  
 P7/P8 L2 P1/P8

**03** ×2  
 2セット組立てます。  
 O1

**04** ×2  
 2セット組立てます。  
 O3/O4

**05** ×2  
 2セット組立てます。  
 L3 O4

**06** ×2  
 2セット組立てます。  
 Z1/Z5 L4 S7/S8

**07** ×2  
 2セット組立てます。  
 M7 Z2/Z6 M5 M8

**08 右腕の組立て**  
 B1 Z3 Z4 B2 O5 H2

**09**  
 K3 N1

**10**  
 O7 K2 J4 M1

**11**  
 K5

図中の記号説明  
 ! 組立てに注意  
 1 2 3 数字の順番に組立てる  
 1 2 3 数字の順番に組立てる

**12**  
 11 O9 R9 J6 T6

**13 左腕の組立て**  
 H3 O8 A1 Z7 Z8 A2

**14 15**  
 F2 N1 K4 J3 M1

**16**  
 J5 15

**17 18 足首の組立て** ×2  
 2セット組立てます。  
 Z11/Z16 O4 O5 O6 O3

**19**  
 O1 O2

**20 右脚の組立て**  
 D2 Z10 S2 S6 D1 19

**21**  
 S9 F5 M9

図中の記号説明  
 ! 組立てに注意  
 1 2 3 数字の順番に組立てる  
 1 2 3 数字の順番に組立てる

**22**  
 20 21

**23**  
 S4 F8 E5 Z12 E1

**24**  
 Z13 E4 N11 Z9 N10

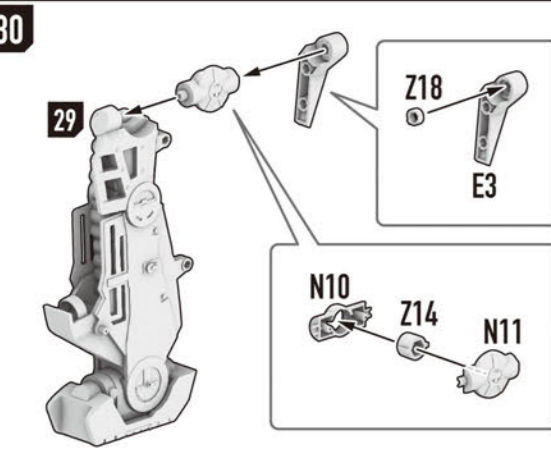
**25**  
 N2 F9 O1 N3 O6

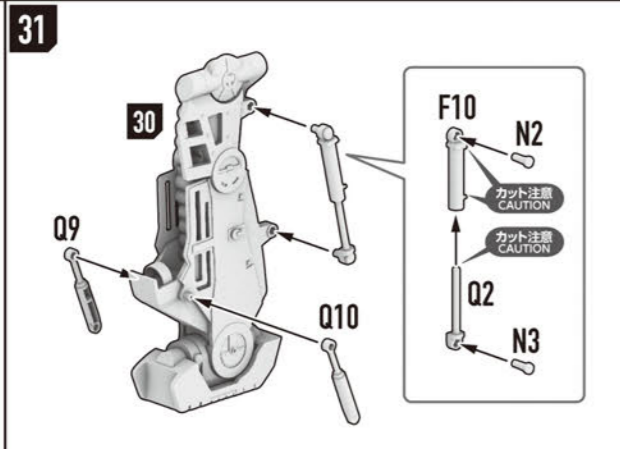
**26 左脚の組立て**  
 C1 S1 Z15 S5 D1 S10 F6 M9

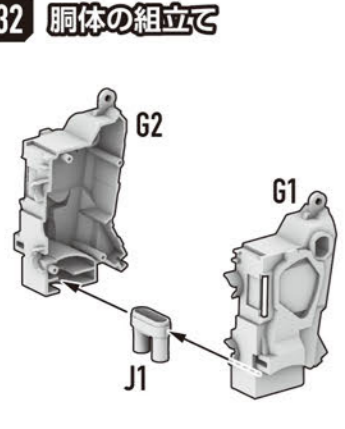
**27 28**  
 26 27

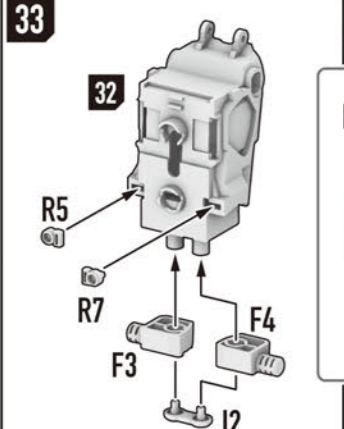
**29**  
 S3 F7 E2 Z17 E6

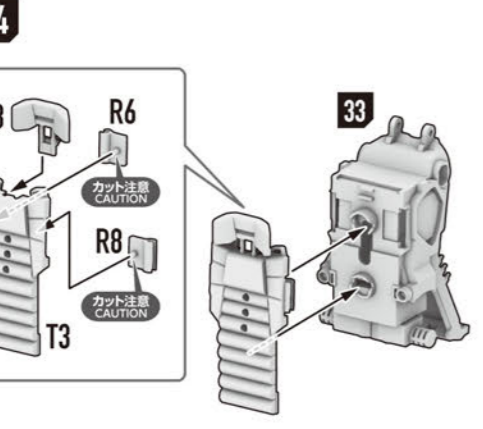
図中の記号説明  
 ! 組立てに注意  
 1 2 3 数字の順番に組立てる  
 1 2 3 数字の順番に組立てる

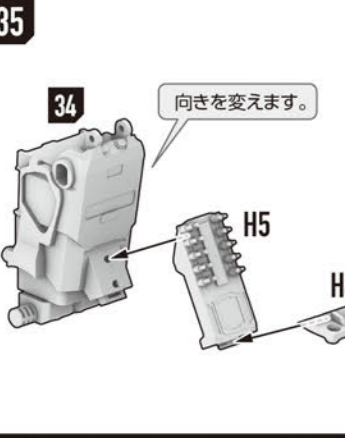
**30** 

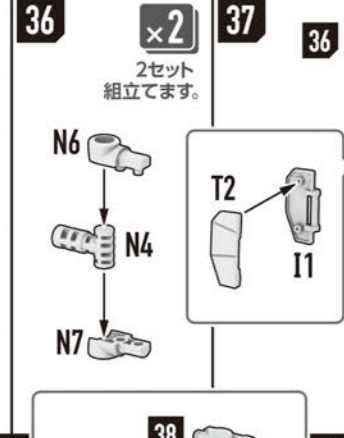
**31** 

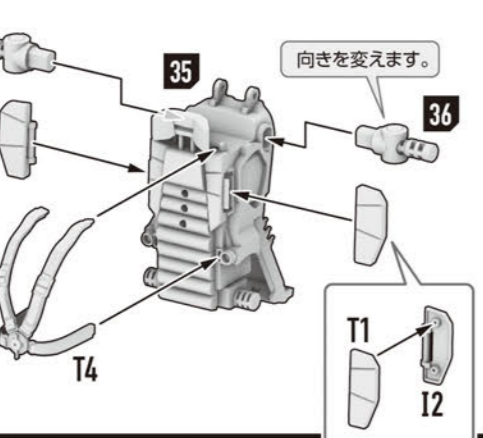
**32 胴体の組立て** 


**33** 

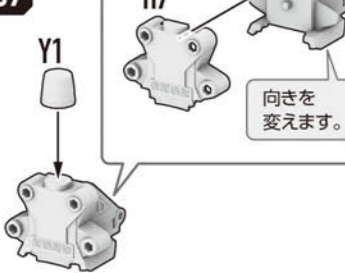
**34** 

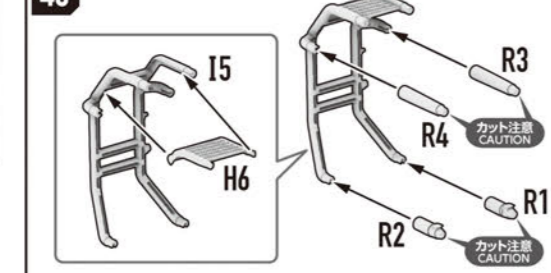
**35** 

**36** 

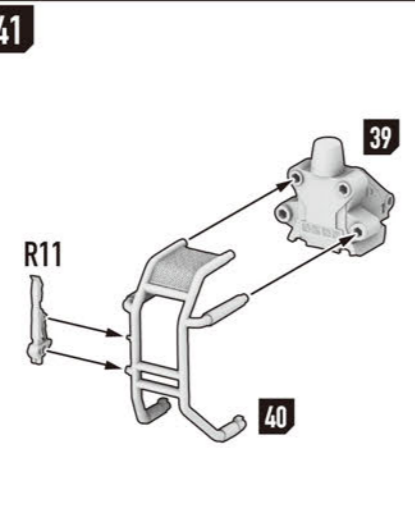
**37** 

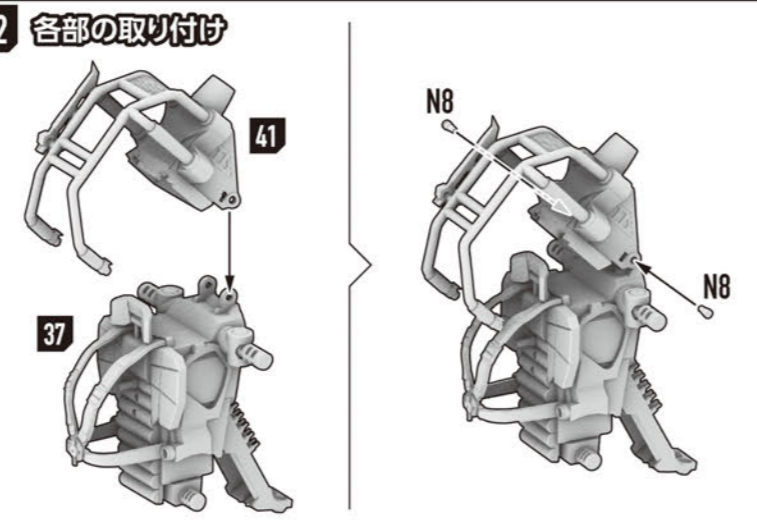
**38 ハッチの組立て** 

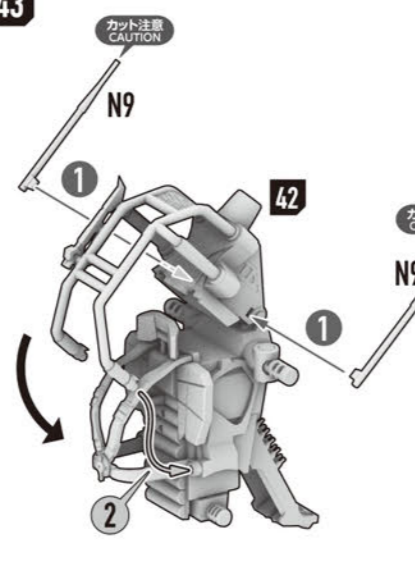
**39** 

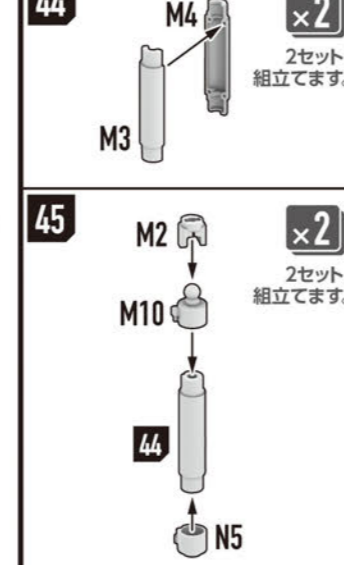
**40** 

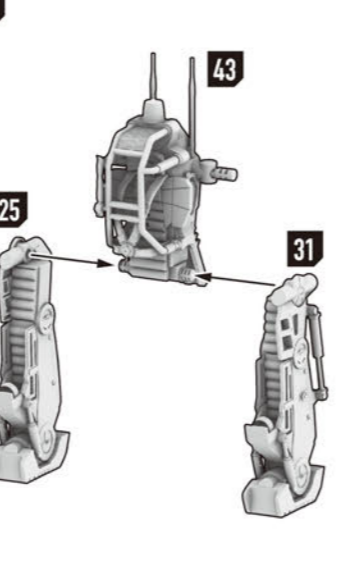
図中の記号説明 ! 組立てに注意 7 パーツの接着を推奨 x2 数字の個数を組立てる ① ② ③ 数字の順番に組立てる

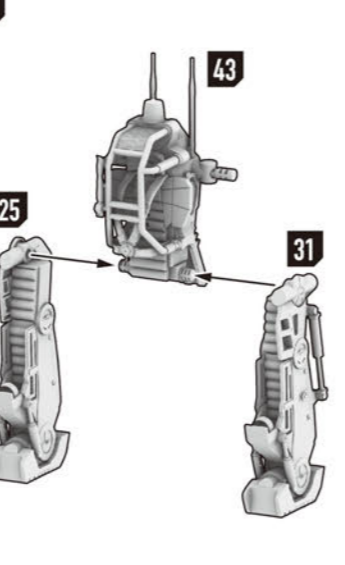
**41** 

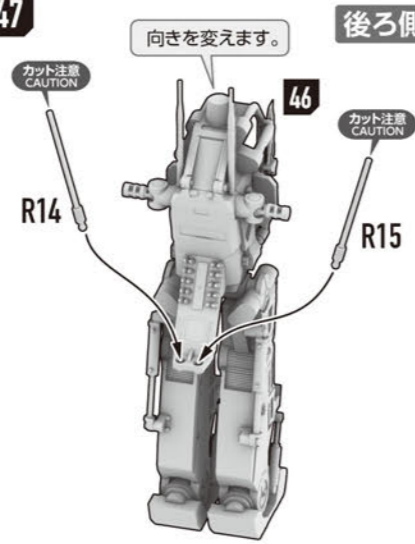
**42 各部の取り付け** 

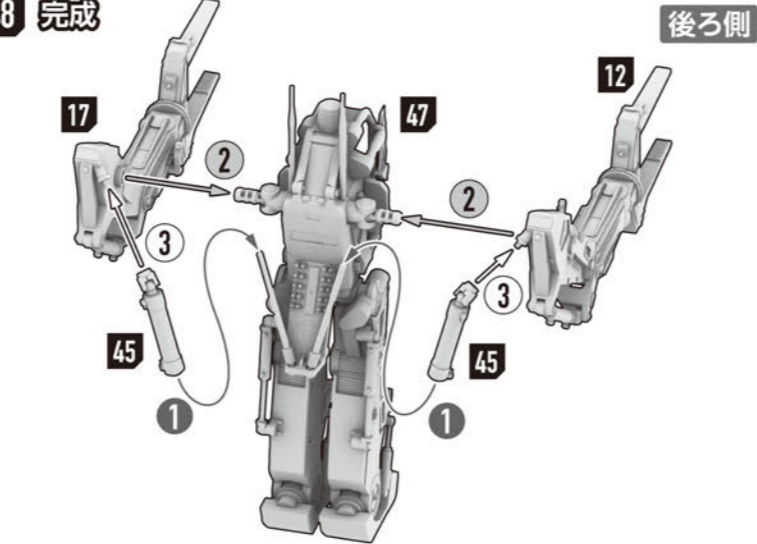
**43** 

**44** 

**45** 

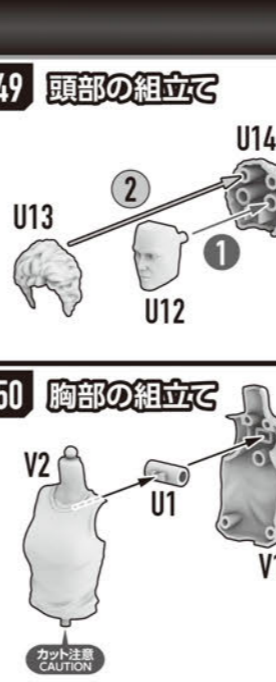
**46** 


**47** 

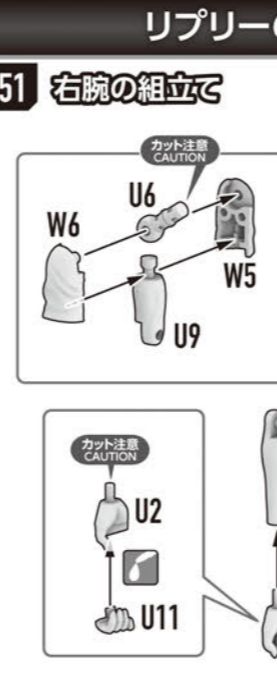
**48 完成** 

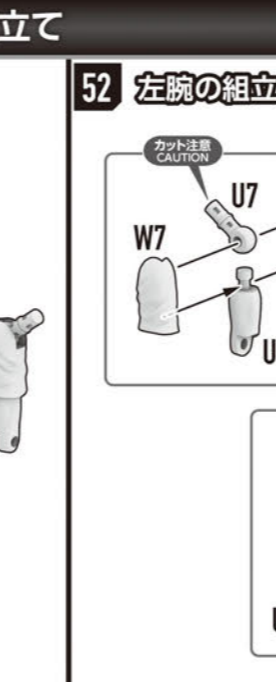
図中の記号説明 ! 組立てに注意 7 パーツの接着を推奨 x2 数字の個数を組立てる ① ② ③ 数字の順番に組立てる

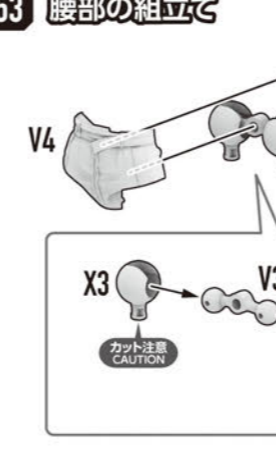
**リブリーの組立て**

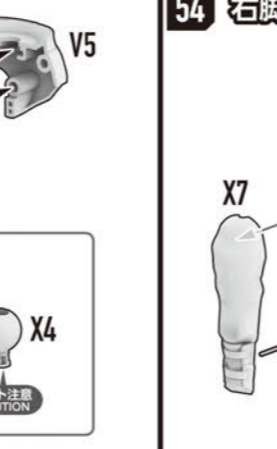
**49 頭部の組立て** 

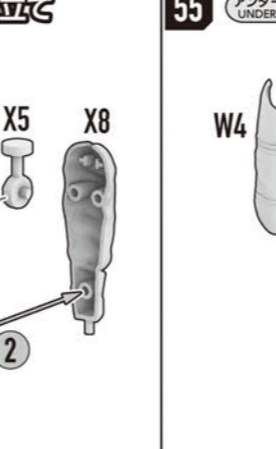
**50 胸部の組立て** 

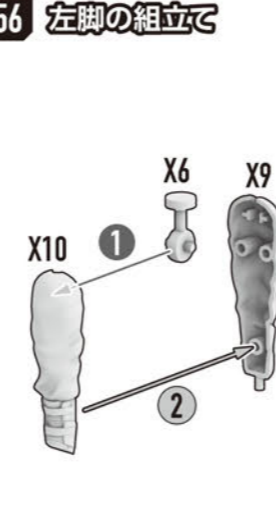
**51 右腕の組立て** 

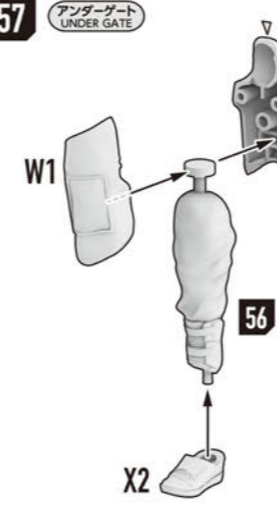
**52 左腕の組立て** 

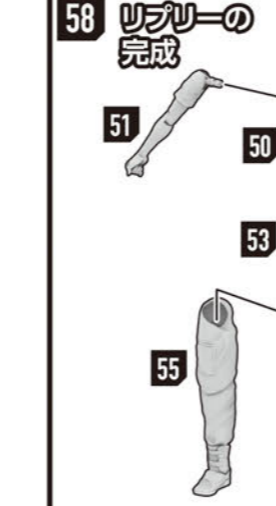
**53 腰部の組立て** 

**54 右脚の組立て** 

**55** 

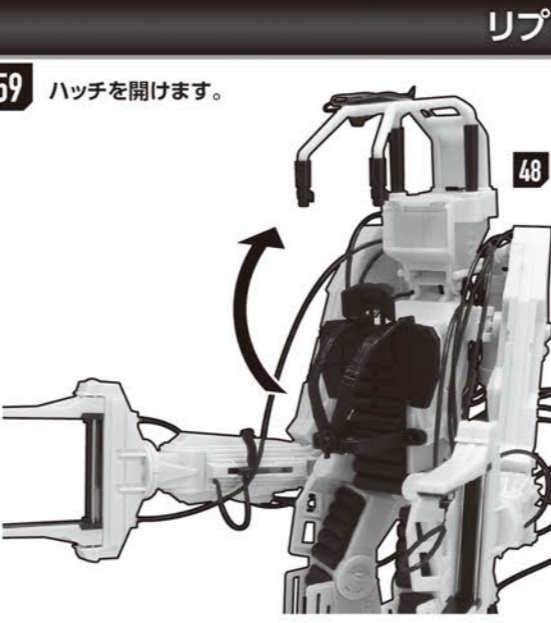
**56 左脚の組立て** 

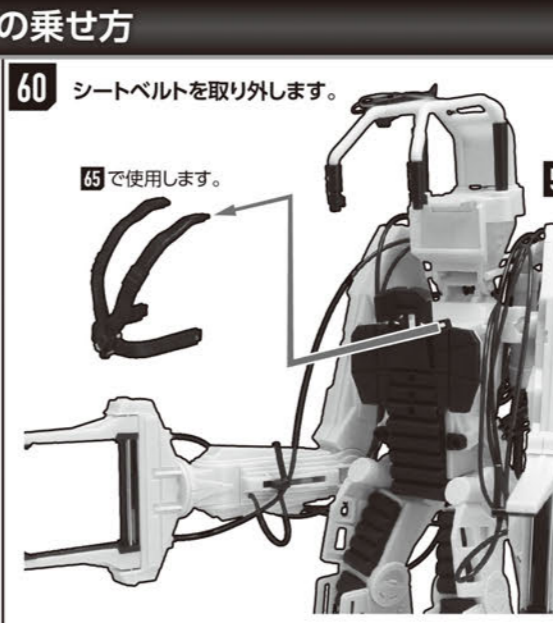
**57** 

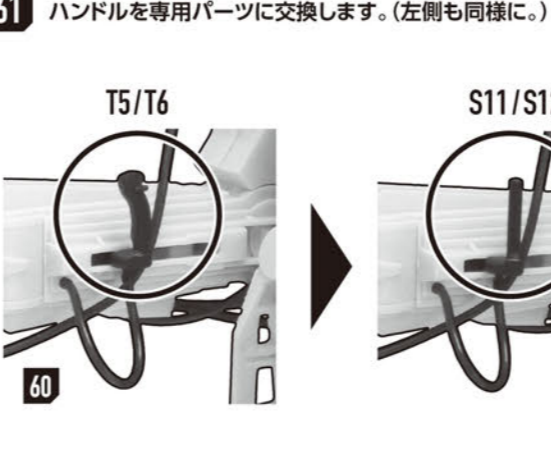
**58 リブリーの完成** 

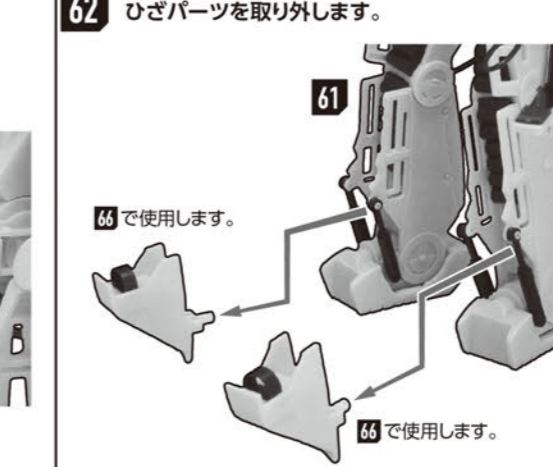
図中の記号説明 ! 組立てに注意 7 パーツの接着を推奨 x2 数字の個数を組立てる ① ② ③ 数字の順番に組立てる

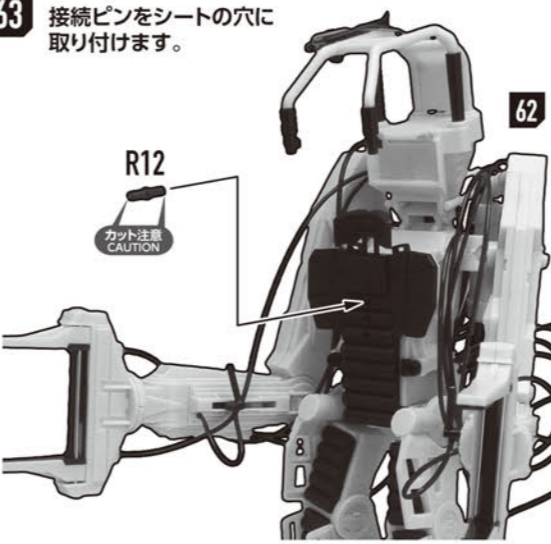
**リブリーの乗せ方**

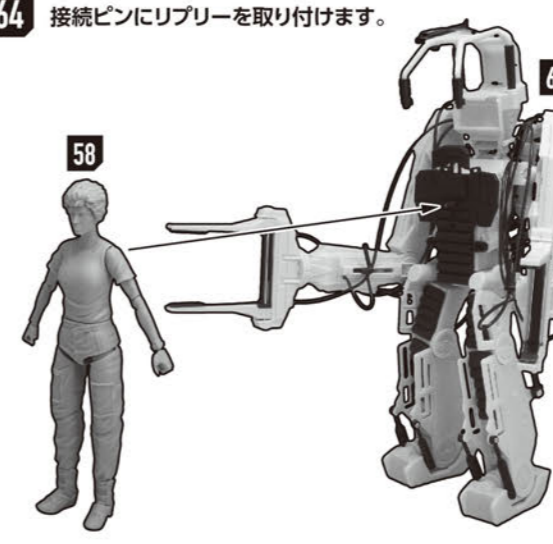
**59** 

**60** 

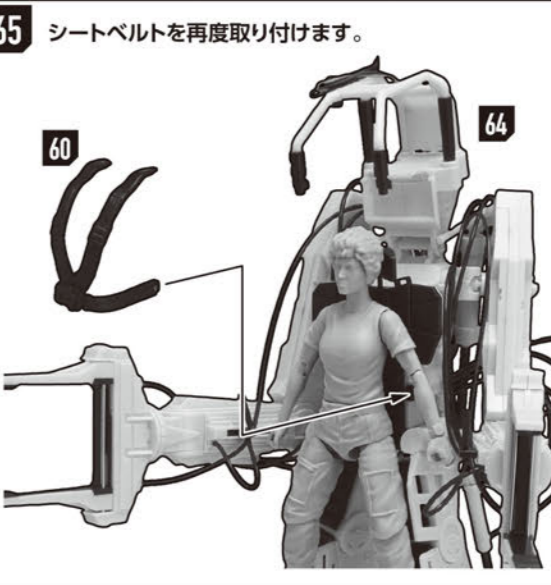
**61** 

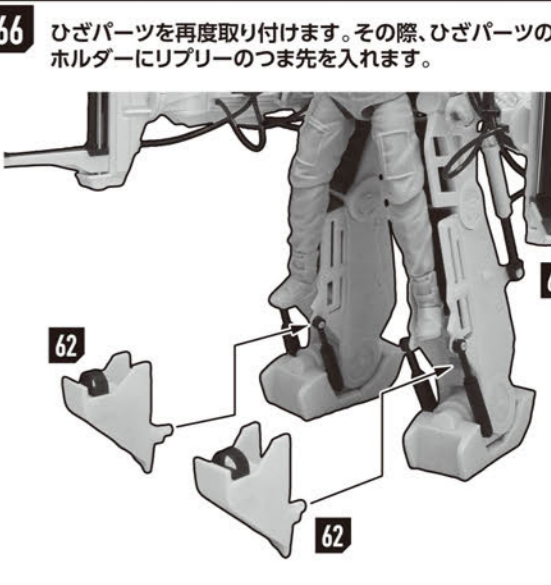
**62** 

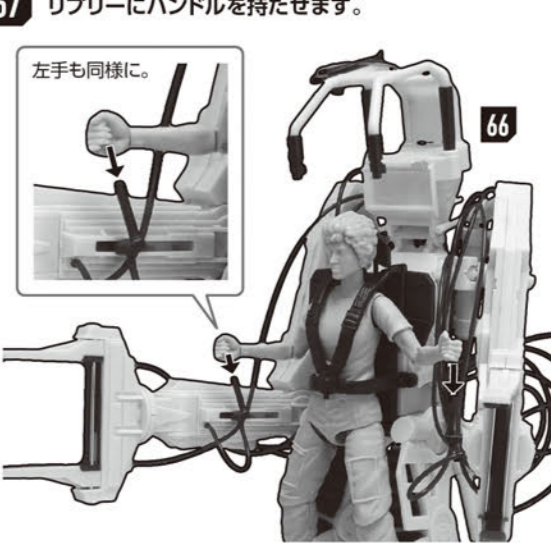
**63** 

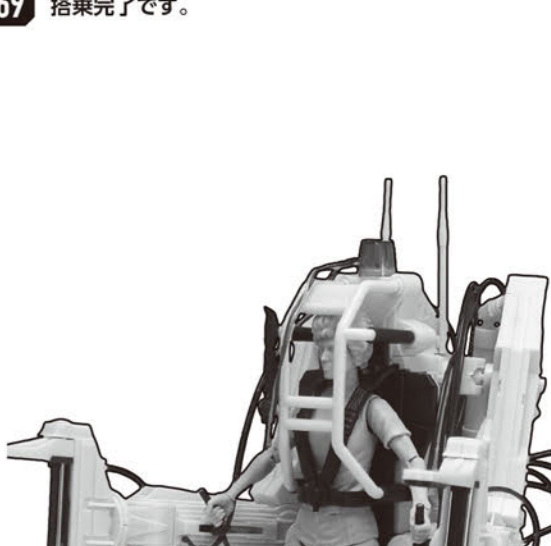
**64** 


図中の記号説明 ! 組立てに注意 7 パーツの接着を推奨 x2 数字の個数を組立てる ① ② ③ 数字の順番に組立てる

**65** 

**66** 

**67** 

**68** 

**69** 

図中の記号説明 ! 組立てに注意 7 パーツの接着を推奨 x2 数字の個数を組立てる ① ② ③ 数字の順番に組立てる