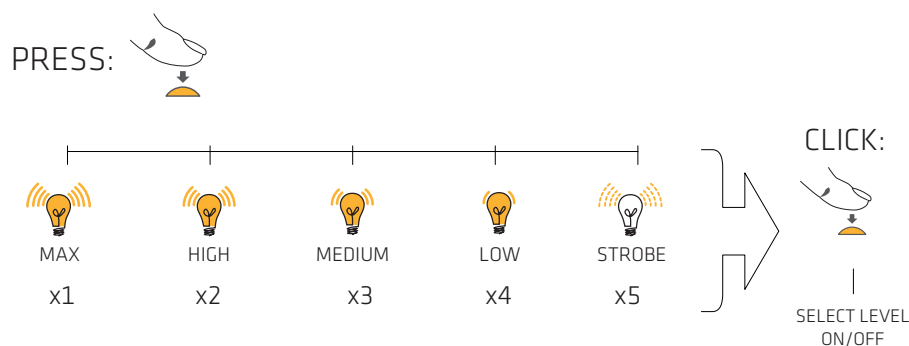
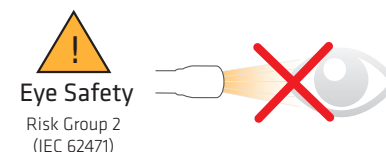
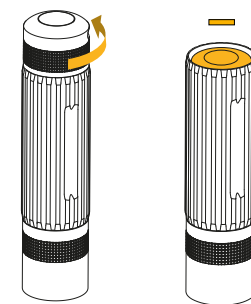


## Light control function



## Changing Battery and Warning



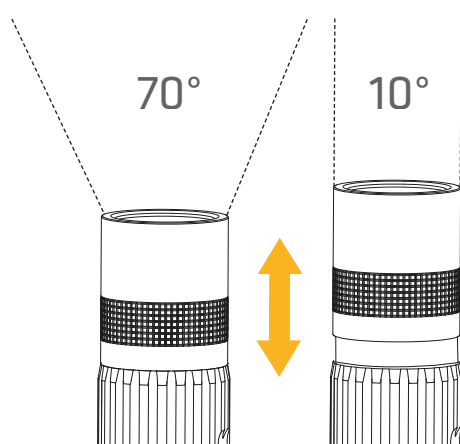
## Additional online information



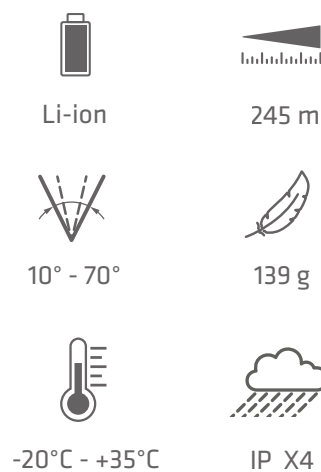
This manual may contain typographical errors. Data and information are subject to change without notice

Steiner A/S  
Dysse 3  
DK-8200 Aarhus N  
Phone: +45 87 52 52 12  
Fax: +45 87 52 52 15  
info@suprabeam.com  
www.suprabeam.com

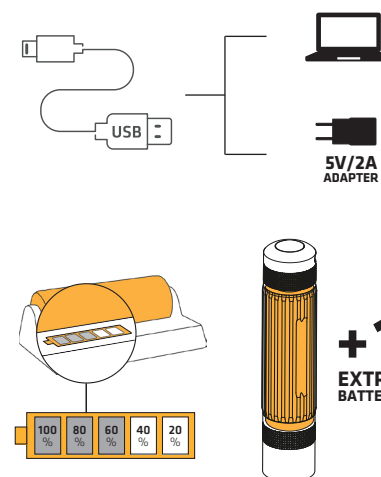
## Hyperfocus



## Specifications



## Charging



## LIGHT AT YOUR FINGERTIPS...

MINI PEN TORCH WITH FOCUS  
PERFECT FOR KEYRING  
LIGHTWEIGHT AT ONLY 38 GRAMS

Q1mini



1 x AAA

60 m

10° - 70°

38 g

### EN

#### OPERATING

The Q3r has 5 light functions and 4 main light intensities: Max, High, Medium, Low and Strobe.

Press the switch completely down to turn on the Q3r in Max mode.

The different light functions are activated by pressing the switch repeatedly within 2 sec. Pressing and releasing the switch halfway makes it possible to toggle swiftly between light modes.

In any light mode, simply press the switch once to turn it off.

#### HYPERFOCUS™

The light beam angle of the Q3r is adjustable from 10° to 70° by sliding the torch head back and forth.

#### BATTERIES

Pay attention to the polarity of the batteries when placing them in the Q3r or in the charger.

#### RECHARGEABLE BATTERIES

Lithium-Ion batteries must be handled properly! Improper handling may cause explosion, leakage or fire!

- Do not expose or charge in direct sunlight!
- Do not recharge where heat can build up.
- If something unusual is noticed, stop using the battery

For more info, please read the included battery safety manual.

#### CHARGING

Charging is done in the charging station by connecting it by a USB cable to a computer or to the supplied 5V/2A adapter.

The charging bay shows the charging level in the 5-LED indicator. Remember to regularly (approx. every 3 months) charge both batteries fully to avoid discharge.

#### MAINTENANCE

Please make sure that the Q3r is clean, especially around the movable parts. You can clean it with a damp cloth. Pay special attention to the union of the tail cap. Dirt on this area could impair the correct contact of the batteries. Repairs may only be carried out by authorized personnel.

#### WARNING

Never leave the Q3r turned on standing on the head on a flat surface, such as a table or similar. The heat from the LED could damage the lens permanently.

#### WARRANTY

We provide 5 years limited warranty. This warranty does not include normal maintenance and services and does not apply to batteries nor any products or parts which have been subject to modification, misuse, negligence, accident, improper repair by anyone other than SUPRABEAM.

#### DISPOSAL

Dispose this product in an environmentally compatible manner in accordance with national regulations, if in doubt about correct disposal please contact your municipal authority that can provide information about correct disposal.

#### EYE SAFETY

Do not look directly into the beam. The intense light can damage your eyes. The torch is classified in LED Risk Group 2 (IEC 62471)

For further information and instructions, please go to [suprabeam.com](http://suprabeam.com)

### DE

#### BETRIEB

Die Q3r verfügt über 5 Lichtfunktionen und 4 Lichtintensitäten: Max, Hoch, Medium, Niedrig und Strobe.

Drücken Sie den Schalter ganz nach unten, um die Q3r in den Modus Max zu schalten.

Die verschiedenen Lichtfunktionen werden durch mehrmaliges Drücken des Schalters innerhalb von 2 s aktiviert.

Drücken Sie den Schalter halb und lassen Sie ihn schnell wieder los, um zwischen den Lichtmodi umzuschalten.

Drücken Sie zum Ausschalten in jedem Lichtmodus einfach einmal auf den Schalter.

#### HYPERFOCUS™

Der Lichtstrahlwinkel der Q3r ist durch Schieben des Lampenkopfes vor und zurück von 10° bis 70° einstellbar.

#### BATTERIEN

Achten Sie beim Einlegen der Batterien in die Q3r oder in das Ladegerät auf die Polarität.

#### AUFLADBARE BATTERIEN

Achten Sie auf einen vorschriftsmäßigen Umgang mit Lithium-Ionen-/Polymer-Batterien! Unsachgemäße Behandlung kann zu Explosionen, Leckagen oder Selbstentzündung führen!

- Vor direkter Sonneneinstrahlung schützen (auch beim Laden)!
- Nicht an Orten aufladen, wo ein Wärmestau entstehen kann.
- Bei ungewöhnlichen Vorkommnissen die Batterie nicht weiter verwenden

Für weitere Informationen lesen Sie bitte die mitgelieferte Batterie-Sicherheitsanleitung.

#### AUFLADUNG

Die Aufladung erfolgt in der Ladestation, indem sie über ein USB-Kabel an einen Computer oder an den mitgelieferten 5 V/2 A-Adapter angeschlossen wird. Der Ladeschacht zeigt den Ladezustand mit 5 LEDs an. Denken Sie daran, beide Batterien zum Schutz vor Entleerung regelmäßig (ca. alle 3 Monate) vollständig zu laden.

#### WARTUNGSHINWEISE

Bitte achten Sie darauf, dass die Q3r sauber ist (vor allem die beweglichen Teile und deren Umgebung). Reinigen Sie sie mit einem feuchten Tuch. Achten Sie dabei insbesondere auf die Verschraubung der hinteren Kappe. Schmutz in diesem Bereich kann den korrekten Kontakt der Batterien beeinträchtigen. Reparaturen dürfen nur von autorisiertem Personal durchgeführt werden.

#### WARNHINWEIS

Lassen Sie die Q3r im eingeschalteten Zustand niemals auf dem Kopf auf einer ebenen Fläche (z. B. einem Tisch o. ä.) stehen. Die von der LED erzeugte Wärme kann die Linse dauerhaft beschädigen.

#### GARANTIE

Sie erhalten 5 Jahre begrenzte Garantie. Aus der Garantie ausgeschlossen sind normale Wartungs- und Servicearbeiten. Des Weiteren gilt die Garantie nicht für Batterien noch für Produkte oder Teile, die durch Änderung, Missbrauch, Fahrlässigkeit, Unfall oder unsachgemäße Reparatur durch andere Personen als SUPRABEAM beschädigt wurden.

### ENTSORGUNG

Entsorgen Sie dieses Produkt umweltgerecht und gemäß den nationalen Vorschriften; bei Unklarheiten über die ordnungsgemäße Entsorgung wenden Sie sich bitte an Ihre kommunalen Behörden, die Sie über die korrekte Entsorgung informieren können.

#### GEFAHR FÜR DIE AUGEN

Nicht direkt in den Lichtstrahl blicken. Das intensive Licht kann Ihre Augen schädigen. Die Lampe entspricht der LED Risikogruppe 2 (IEC 62471)

Weitere Informationen und Anleitungen finden Sie unter [suprabeam.com](http://suprabeam.com)

### DK

#### BETJENING

Q3r har 5 lysfunktioner og 4 lysstyrker: Max, Høj, Medium, Lav og Strobe.

Tryk kontakten helt ned for at tænde Q3r i lysstyrken Max.

De forskellige lysfunktioner aktiveres ved trykke gentagne gange på kontakten indenfor 2 sek. Hvis kontakten trykkes halvsnes ned bliver det muligt at skifte hurtigt mellem de forskellige lysfunktioner.

Tryk blot på kontakten enkelt gang i hvilken som helst lysfunktion, for at slukke

#### HYPERFOCUS™

Lysvinklen på Q3r justeres fra 10° til 70° ved at glide lygtehovedet frem og tilbage.

#### BATTERIER

Vær særligt opmærksom på polariteten af batterierne

når de placeres i Q3r eller i laderen.

#### GENOPLADelige BATTERIER

Lithium-Ion/Polymer batterier skal håndteres korrekt! Forkert håndtering kan forårsage eksplosion, lækage eller brand!

- Udsæt ikke for eller oplad i direkte sollys!
- Oplad ikke, hvor høj varme kan opstå.
- Stop med at bruge batteriet, hvis der opdages noget usædvanligt.

For mere info, læs den medfølgende batteri sikkerheds manual.

#### OPLADNING

Batterierne oplades i ladestationen, som tilsluttes en computer med USB kabel eller til den medfølgende 5V/2A adapter. Ladestationen viser batteriniveauet i LED indikatoren. Husk at lade begge batterier helt op regelmæssigt (ca. hver 3. måned) for at undgå fuld afladning.

#### VEDLIGEHOLDelse

Sørg for at Q3r holdes ren, specielt omkring de bevægelige dele. Rengøring kan ske med en fugtig klud. Vær særlig opmærksom på området omkring den bagerste del af lygten. Snavs i dette område kan svække kontakten til batterierne. Reparationer må kun udføres af autoriseret personale.

#### ADVARSEL

Efterlad aldrig Q3r tændt med hovedet nedad på en flad overflade, som et bord eller lignende. Varmen fra the LED'en kan beskadige linsen permanent.

#### GARANTI

Vi yder 5 års begrænset garanti. Denne garanti omfatter ikke normal vedligeholdelse og service og kan ikke anvendes på

