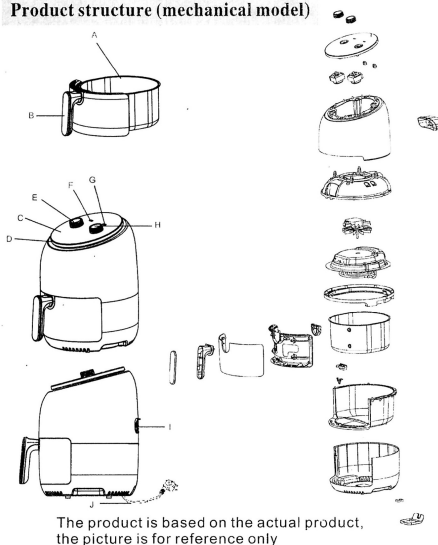


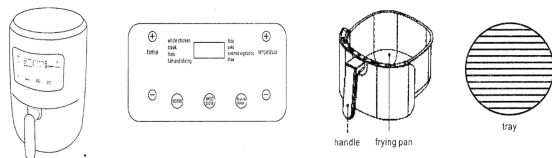
Product structure (mechanical model)



The product is based on the actual product, the picture is for reference only

- A. Stegegyryde
 - B. Håndtag til stegegyryde
 - C. Øverste omslag
 - D. Luftindtag
 - E. Timer, tænd/sluk-knap
 - F. Indikator for tændt strøm
 - G. Indikatorlampe for opvarmning
 - H. Temperaturkontrolknop
 - I. Udstødningsport
- Strømledning

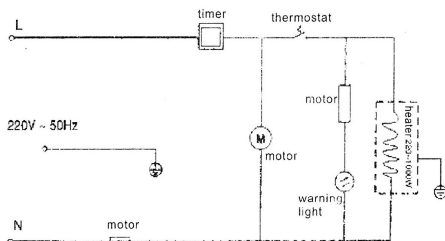
Del navne (computermodel)



Please refer to the actual product in the package

Se venligst det faktiske produkt i pakken

Elektrisk skema



Vigtigt

Læs denne praktiske vejledning omhyggeligt, før du bruger produktet, og gem vejledningen til senere brug.

Fare!

En Air Fryer med elektroniske komponenter og varmeapparater må ikke nedsænkes i vand eller skylles under vandhanen.

1. Lad ikke vand eller andre væsker trænge ind i produktet for at undgå elektrisk stød. Anbring altid de ingredienser, der skal steges, i stegegyryden for at undgå kontakt med varmeelementerne.

Når produktet er i drift, må luftindtaget og -udtaget ikke tildækkes.

1. Fyld ikke olie i air fryeren, da det kan medføre brandfare.

Når et produkt er i drift, må du ikke røre ved produktets inderside under drift af et apparat. Nogle overflader er varme.

Dele af et apparat, er markeret med et symbol for høj temperatur, kan blive varme under brug.

Politikker

1. Træk ikke gryden ud, mens du bruger air fryeren. Hvis du har brug for at stoppe halvvejs, skal du nulstille timeren.

1. før du tilslutter strømforsyningen, skal du kontrollere, om den lokale strømforsyningsspænding er i overensstemmelse med den spænding, der er markeret på produktet. Når stikket, ledningen eller selve produktet er beskadiget, må du ikke bruge produktet.

1. Hvis ledningen er beskadiget, skal den afleveres til firmaet, et servicecenter, der er autoriseret af firmaet, eller en tekniker med samme kvalifikationer.

Børn over 18 år eller personer med nedsatte fysiske eller mentale evner eller personer, der mangler erfaring og viden til at bruge denne manual. Produktet skal bruges af erfarent personale, der skal overvåge og instruere i brugen af produktet og være ansvarlig for deres sikkerhed.

1. Lad ikke børn bruge dette produkt eller bruge det som legetøj.

Lad ikke børn under 8 år røre ved produktet eller strømforsyning, mens produktet er tændt eller kører ned.

Ledninger skal holdes væk fra varme overflader. Sørg for, at dine hænder er tørre, når du tilslutter produktet eller betjener kontrolpanelet. Tilslut kun dette produkt til en stikkontakt med jordforbindelse. Og sørg altid for, at stikket rent faktisk er sat i stikkontakten.

Apparatet kan ikke betjenes ved hjælp af en ekstern timer eller et uafhængigt fjernbetjeningsystem.

Anbring ikke produktet på eller i nærheden af brændbare genstande, såsom duge eller gardiner. Anbring ikke produktet ved siden af en væg eller andre produkter. Reserver mindst 10 cm plads på siderne, bagpå og ovenover.

Læg ikke noget oven på produktet.

Brug ikke dette produkt til andre formål end dem, der er beskrevet i denne vejledning.

Efterlad aldrig et produkt uden opsyn, mens det arbejder.

Under luftstegning kommer der varm damp ud gennem udblæsningsåbningen. hold sikker afstand, og tag aldrig fat i

Ansigtet er tæt på dampen og udstødningen. Vær også forsigtig med varm damp og luft, når du fjerner gryden fra apparatet.

Produktets overflade kan blive varm under brug.

Hvis der kommer sort røg ud af produktet, skal du straks tage stikket ud af stikkontakten.

Vent, til røgen stopper, før du fjerner gryden fra produktet.

En stegepande bliver varm over det hele, når den bruges i en air fryer. Brug altid grydelapper, når du håndterer panden.

Bemærk

1. Placer produktet på en stabil overflade. Et produkt er kun til husholdningsbrug.

Ikke til brug i personalekøkkener i indkøbscentre, kontorer, bondegårde osv. eller andre arbejdspladser. samt

Gælder ikke for restauranter, moteller og andre opholdssteder til overnatning og spising. Hvis dette produkt bruges forkert, til (semi)professionel brug eller ikke i overensstemmelse med brugsanvisningen, bortfalder garantien, og virksomheden kan ikke holdes ansvarlig for eventuelle skader.

Sørg for at indlevere produktet til inspektion eller reparation hos et servicecenter, der er autoriseret af virksomheden. Forsøg ikke selv at reparere den:

Ellers vil produktgarantien være ugyldig.

Sikre dig at stikket er taget ud efter brug.

Lad produktet køle af i ca. 30 minutter, før du håndterer eller rengør det.

Sørg for, at de ingredienser, der tilberedes med dette produkt, er gyldenbrune i stedet for sorte eller brune. Fjern overkogte dele. Steg ikke friske kartofler ved en temperatur højere end 180°C (minimerer produktionen af propylenthiamin).

Automatisk slukning

Mekaniske og elektroniske betjeningsmetoder:

1. Den mekaniske model har en temperaturreguleringstilstand med drejeknap, temperaturen kan justeres fra 80 til 200 grader, og den manuelle mekaniske model af timeren kan justeres fra 5 minutter til 30 minutter. Når tingen er afsluttet, vender den automatisk tilbage til nul for at afslutte arbejdsopgaven.

2. Den elektroniske model har intelligent betjening:

1) Start betjeningsvejledningen til annulleringsfunktionen. Når produktet er tændt, skal du trykke på annulleringsfunktionen i 3 sekunder for at udføre standby og annullere standby. Hvis der er et standby-problem på skærmen, og indikatorlampen automatisk slukkes, skal du starte igen og trykke på og holde knappen til annulleringsfunktionen nede i 5 sekunder for at køre igen.

Venter på arbejde.

2) Reservationsfunktionen kan betjenes med reservationstid. Efter at have tilføjet og fratrukket tidsjustering kan funktionens reservationstid justeres til at starte arbejdet efter nedtællingen. Reservationstiden kan være op til 24 timer.

3) Efter betjening af den for valgte funktion skal du trykke på startknappen i 3 sekunder for at starte betjeningen.

4) Når temperaturfunktionen anvendes, kan den indstilles og betjenes med plus- og minus-knapperne.

5) Når arbejdet er afsluttet, tælles der ned i forhold til den tid, det tager at afslutte arbejdet, og standbytilstanden vises på skærmen.

første brug

1. Fjern alle emballagematerialer.

2. Fjern eventuelle klistermærker eller etiketter fra produktet

3. Rengør gryden grundigt med varmt vand, lidt opvaskemiddel og en ikke-slibende svamp.

BEMÆRK: Du kan rengøre disse dele i opvaskemaskinen.4. Tør produktet af udvendigt og indvendigt med en fugtig klud. Frituregryden bruger varmluft. Kom ikke fedt i frituregryde .

Forberedelse før brug

1. Placer produktet på en stabil, plan overflade.

Anbring ikke produktet på overflader, der ikke er varmebestandige.

2. Placer gryden korrekt i gryden. Kom ikke olie eller andre væsker i air fryer gryden.

Læg ikke noget oven på produktet. Det vil forstyrre luftstrømmen og påvirke resultatet af luftstegningen.

3. Nogle ingredienser skal rystes kontinuerligt under tilberedningen, så hold i håndtaget for at trække gryden ud, og ryst den.

Sæt gryden tilbage i maskinen.

*Tips: Hvis du indstiller timeren til halvdelen af forberedelsestiden, skal du ryste ingredienserne, og når du hører timeren ringe, betyder det, at du skal indstille timeren igen efter at have rystet resten af tiden.

Forberedelsestid.

4. Når du hører timeren bippe, betyder det, at den indstillede tilberedningstid er udløbet. Tag gryden ud af produktet.

5. Hæld maden ud. Hvis du bruger grillen, kan du bruge madclipsen til at fjerne maden.

*Bemærk: Vend ikke gryden på hovedet. Fordi overskydende fedt i panden kan lække ud på maden.

6. Hæld al maden i gryden over i maden i skålen, brug evt. en tang.

*Tip: Brug en tang til at tage store eller skrøbelige madvarer ud.

Indstillinger og tips

BEMÆRK: Husk, at disse indstillinger kun er vejledende.

Tilberedningsresultaterne vil variere på grund af ingrediensernes oprindelse, størrelse, form og mærke samt personlig smag, så vi kan ikke garantere de bedste tilberedningsindstillinger i tabellen nedenfor.

Hvis du hurtigt trækker frituregryden ud af produktet, når du steger med varm luft, har det kun ringe eller ingen indflydelse på tilberedningsprocessen, da Rapid Air Technology øjeblikkeligt genopvarmer luften inde i produktet.

Mindre ingredienser kræver lidt mindre tilberedningstid end større ingredienser.

Når mængden af ingredienser er stor, skal tilberedningstiden øges en smule; og når mængden er lille, kan tilberedningsprocessen forkortes en smule.

Hvis man vender mindre ingredienser halvvejs i tilberedningsprocessen, kan det forbedre det endelige resultat og hjælpe ingredienserne med at steges mere jævnt.

Hvis man tilsætter lidt olie til friske kartofler, bliver de mere sprøde, og det anbefales at bruge en sprayolieflaske for at få mere ensartethed. Kartoflerne skal stå i et par minutter efter tilsætning af olie, før de tilberedes.

Det anbefales ikke at tilberede ingredienser med meget højt olieindhold i dette produkt, såsom fedtholdigt kød, pølser osv.

Snacks, der kan tilberedes i ovnen, kan også tilberedes i dette produkt.

For at lave sprøde pommes frites er den optimale mængde ingredienser 300-500 gram.

Brugen af præfermenteret dej gør det nemt og hurtigt at lave sandwich. Forhævet dej kræver mindre tilberedningstid end hjemmelavet dej.

Hvis du bager kager eller tærter eller koger sprøde ingredienser eller fyld, kan du bruge en bageplade eller form til at placere i gryden (du skal selv medbringe en).

Du kan bruge dette produkt til at genopvarme mad. Indstil temperaturen til 150°C, og

tilberedningstiden er op til 10 minutter.

Bemærk: Når du bruger ingredienser, der vil hæve (såsom kager, quicher eller muffins osv.), bør du ikke fylde mere end halvdelen af bageformen.

BEMÆRK: Hvis produktet er koldstartet (ikke forvarmet), skal tilberedningstiden øges med 3 minutter.

Meddelelse om fare

Stegepandehuset indeholder elektronik og varme og må ikke nedsænkes eller skylles under vand.

Lad ikke vand eller andre væsker trænge ind i produktet for at undgå elektrisk stød.

Læg ingredienserne i bradepanden, så de ikke kommer i kontakt med varmeelementerne. Fyld aldrig gryden med olie, da det kan medføre brandfare.

Rør aldrig ved indersiden af produktet, mens det arbejder.

advarsel opmærksomhed

Dette produkt er ikke beregnet til brug af personer (herunder børn), der er fysisk, sensorisk eller mentalt handicappede, eller som mangler relevant erfaring og viden, medmindre de er blevet overvåget og instrueret af den person, der er ansvarlig for deres sikkerhed med hensyn til brugen af produktet.

Betjen kontrolpanelet.

power cord. Før du tilslutter produktet til strømforsyningen, skal du kontrollere, om den spænding, der er angivet på produktet, svarer til den lokale strømforsyningsspænding. Brug ikke dette produkt, hvis stikket, strømforsyning eller selve produktet er beskadiget. Hvis strømforsyningen er beskadiget, skal den udskiftes af producenten, dennes vedligeholdelsesafdeling eller lignende fagfolk for at undgå fare. Børn skal holdes under opsyn. Børn burde ikke leger med dette produkt. Når produktet er afkølet, skal du opbevare produktet og strømkablet utilgængeligt for børn under 8 år. Lad ikke strømkablet komme i kontakt med varme overflader. Tilslut aldrig produktet eller betjen kontrolpanelet med våde hænder. Produktet skal tilsluttes en stikkontakt med jordforbindelse. Og sørg altid for, at det er sat korrekt i. Tilslut ikke dette produkt til en ekstern timer for at undgå fare. Placer aldrig produktet på eller i nærheden af brændbare materialer som f.eks. duge, gardiner osv. Placer ikke produktet op ad en væg eller mod andre produkter. Der skal være mindst 10 cm fri plads bag produktet og øverst og midt på begge sider. Placer aldrig genstande oven på produktet. Brug ikke dette produkt til andre formål end dem, der er beskrevet i denne vejledning. Produktet skal være under opsyn, når det er i brug. Under stegning med varmluft frigives der damp ved høj temperatur fra luftudtaget. Hænder og ansigt skal holdes i sikker afstand fra damp- og luftudtag - vær også opmærksom på varm damp og varme, når gryden fjernes fra produktet. Når produktet er i brug, kan de tilgængelige overflader blive meget varme. Hvis produktet udsender sort røg, skal du straks trække stikket ud. Vent, til produktet holder op med at ryge, før du fjerner gryden fra produktet.

rengøring og opbevaring

1. Produktet skal rengøres umiddelbart efter hver brug.
2. gryden, grillpladen og det indvendige af produktet er belagt. Brug aldrig kogegejr af metal eller slibende rengøringsmidler til rengøring. Det vil nemlig ødelægge non-stick-belægningen.
3. Efter tilberedningen skal du tage stikket ud af stikkontakten og lade gryden køle ned. Og hvis du fjerner gryden, vil enheden køle hurtigere ned.
4. Hvis der er snavs på bunden af grillpanden og gryden, skal du hælde varmt vand i gryden og lade gryden og grillpanden stå i blød i ca. 10 minutter, før du rengør den. Tilsæt lidt mere rengøringsmiddel og en svamp, der ikke sliber, for at gøre rent.
5. gryden og bagepladen kan vaskes i opvaskemaskinen.
6. Hvis du har brug for at rengøre varmerøret på toppen af maskinen, skal du bruge en rengøringsbørste til at fjerne madrester.

Metode til håndtering af fejltpe

Problem	Sandsynlig årsag	Løsning
Produktet virker ikke	produktets strømstik er ikke sat i. du har ikke indstillet kontaktknappen endnu	Sæt stikket i en stikkontakt med jordforbindelse. Tænd for tænd/sluk-knappen.
Ingredienserne er ikke færdigkogte	Der er for meget mad i gryden. Tilberedningstemperaturen er indstillet for lavt. Tilberedningstiden er for kort.	Opdel ingredienserne i små portioner og tilsæt dem gradvist til gryden for ens opvarmning. Juster temperaturkontrollen til ønsket niveau og tilberedningstid i henhold til indstillingerne
Ikke jævnt stegt	Visse ingredienser skal vendes under tilberedningsprocessen.	Hvis ingredienser overlapper (f.eks. pommes frites), skal de vendes under tilberedningen for ensartet kogning.
Den resulterende stegte dej er ikke knasende.	dit valg af frituregryde skal tilberedes i en traditionel oli-pande.	Man kan også bage dem i ovnen eller smøre dem let, så de bliver ekstra sprøde.
Kan ikke skubbe frituregryden korrekt tilbage i produktion.	Der er for meget mad i gryden.	Lad ikke mængden af mad i gryden overstige dens maksimale kapacitet.
Hvid røg udsendt fra produktet	Den mad, du laver, har et højt olieindhold.	Når du tilbereder olieholdige ingredienser, vil der opstå damp i frituregryden, hvilket kan resultere i hvid sod. Temperaturen i gryden kan også stige. Dette påvirker dog ikke det endelige resultat af ingrediensernes stegning.
De friske pommes frites var ikke jævnt stegte	Du bruger ikke en normal pommes frites. Du har ikke lagt kartoffelchipsene ordentligt i blød, før du stegte dem.	Brug friske kartofler og sørg for, at de ikke falder fra hinanden, når de steges. læg kartoflerne i blød i en skål, fjern dem og afdryp dem
De resulterende pommes frites er ikke sprøde	Pommes frites' sprødhed afhænger af mængden af olie og vand i pommes frites.	Sørg for at lade chipsene dryppe af korrekt, før du pensler dem. Skær kartoflerne i tynde skiver. Pensl let olie på overfladen af kartoffelchipsene for at gøre dem sprøde.

Product Three Guarantees Certificate

(Husk at opbevare den sammen med garantibeviset)

Kære bruger:

Tak, fordi du har købt vores virksomheds produkter. Virksomheden implementerer strengt den nationale tre-garantipolitik i overensstemmelse med loven om beskyttelse af forbrugerrettigheder.

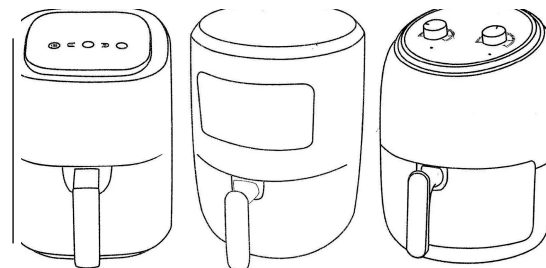
Brugernavn		Kontakt nummer	
Produkt nummer		Købs adresse	
Produkt nummer		bemærkning	
Ved lige holdel ses- journa ler	leverin gs- dato	Fejlbeskrivelse/fejllårsag / behandlingsresultat	Underskrift fra vedligeholdels espersonale

Dette produkt har bestået den nationale obligatoriske 3C-certificering.



Airfryer

Den ultimative lækkerhed er præsenteret! Oliefri "for-stegning"



Bemærk! Første gang du bruger den, skal du putte hvidløg i og opvarme den for at fjerne lugten.

Tips

Kære, når du bruger frituregryden for første gang, er det nødvendigt at bruge hvidløg til at deodorisere den og opvarme den 2-3 gange i ca. 20 minutter hver gang, og så kan den bruges normalt efter deodorisering af plastlugten. Under leveringsdato vil der være røg, og fænomenet uvidenhed er normalt. Fordi varmerøret har et lag beskyttende væske, kan den beskyttende væske effektivt beskytte det brændende rør, når det bruges for første gang, hvilket kan forlænge varmerørets levetid, og det vil ikke vises igen ved næste brug. Dette er tilfældet!

Brugervejledning Brugsanvisning

Læs denne vejledning omhyggeligt før brug, og opbevar den

Certifikat for tre produktgarantier | På den sidste side i denne vejledning, bedes du opbevare det korrekt.