

WARRANTY

DO NOT RETURN YOUR PRODUCT TO THE STORE. PLEASE CONTACT BABY TREND FOR REPLACEMENT PARTS, SERVICE AND REPAIR.

The Baby Trend® warranty covers workmanship defects within the first 180 days of purchase. Any product which has been subjected to misuse, abuse, abnormal use, excessive wear and tear, improper assembly, negligence, environmental exposure, alteration or accident, or has had its serial number altered or removed invalidates all claims against the manufacturer. Any damage to property during installation is the sole responsibility of the end user. The Customer Service Department can be contacted at 1 (800) 328-7363 Monday through Friday between 8:00am and 4:30pm (PST). Return Authorizations are required prior to returning product(s) to Baby Trend®. Warranty only valid in North America.

GARANTIA

NO DEVUELVA SU PRODUCTO A LA TIENDA. POR FAVOR CONTACTE A BABY TREND PARA PIEZAS DE REPUESTO, SERVICIO Y REPARACION.

La garantía de Baby Trend® cubre defectos de fábrica dentro de los primeros 180 días de la compra. Cualquier producto que haya sido sometido a uso indebido, abuso, uso anormal, desgaste excesivo, montaje incorrecto, negligencia, exposición ambiental, alteración o accidente, o que ha tenido su número de serie alterado o removido anula todos los reclamos contra el fabricante. Cualquier daño a la propiedad durante la instalación es de la exclusiva responsabilidad del usuario final. El Departamento de Servicio al Cliente puede ser contactado a 1 (800) 328-7363 Lunes a viernes entre 8:00am y 4:30pm (PST). Un número de autorización es requerido antes de la devolución de los producto(s) a Baby Trend®.

Garantía válida sólo en América del Norte.

GARANTIE

NE PAS RETOURNER VOTRE PRODUIT AU MAGASIN. VEUILLEZ CONTACTER BABY TREND POUR DES PIÈCES DE RECHANGE, ENTRETIEN ET RÉPARATION.

La garantie Baby Trend® couvre les vices de fabrication dans les 180 jours suivant l'achat du produit. Tout produit qui a été soumis à un usage abusif, une utilisation anormale, une usure excessive, un montage incorrect, de la négligence, de l'exposition environnementale, de la modification ou un accident, ou a eu son numéro de série modifié ou supprimé annule toutes les réclamations contre le fabricant. Tout dommage à la propriété lors de l'installation est de la seule responsabilité de l'utilisateur final. Le service client peut être contacté au 1 (800) 328-7363 du lundi au vendredi 8 h – 16 h 30 (PST). Une autorisation sera nécessaire avant de retourner le produit à Baby Trend®. Garantie valable uniquement en Amérique du Nord.

 **babytrend®**
www.babytrend.com

Baby Trend, Inc.
1607 S. Campus Ave.,
Ontario, CA 91761

1-800-328-7363
(8:00am ~ 4:30pm PST)
www.babytrend.com

**Read all instructions BEFORE assembly and USE of product.
KEEP INSTRUCTIONS FOR FUTURE USE.**

**Lea todas las instrucciones ANTES de armar y USAR el producto.
CONSERVE LAS INSTRUCCIONES PARA USO FUTURO.**

**Lisez toutes les instructions du manuel AVANT l'assemblage ou
L'UTILISATION de ce produit. CONSERVEZ CES INSTRUCTIONS
POUR RÉFÉRENCE ULTÉRIEURE.**



SS80B
Sit-N-Stand® Sport Stroller
Instruction Manual
Manual de Instrucciones
Manuel d'instruction

 **babytrend®**
www.babytrend.com

⚠️ WARNING: Please follow all of these instructions to ensure the safety of your child. Keep these instructions for future reference.

⚠️ WARNING: Failure to follow these instructions could result in serious injury or death. Avoid serious injury from falling or sliding out, always use the safety harness and insure that the children are properly positioned according to these instructions.

⚠️ WARNING: Never leave children unattended.

- Purses, shopping bags, parcels, diaper bags or accessory items may change the balance of the stroller and cause a hazardous, unstable condition.
- The maximum weight that can be carried in the storage basket is 5 lbs (2.26 kg). The maximum weight that can be carried in the Soft Parent Organizer is 2 lbs (0.91 kg). The maximum weight that can be carried in the Child Tray is 3 lbs (1.36 kg). Seat Belt storage pocket: To store seat belt only, maximum weight is 1 lb (0.45 kg). Excessive weight may cause a hazardous unstable condition to exist.
- Be certain the stroller is completely opened and locked in place before allowing a child near the stroller.
- The maximum weight for the front seat is 45 lbs (20.41 kg). The maximum weight for the platform/jumpseat is 50 lbs (22.68 kg).
- The rear stand on platform / jump seat is designed for a child who is at least 2 1/2 years old and is not over 40 inches (101.6 cm) tall. Do not use stroller when the combined weight of children is 95 lbs (43.09 kg).
- **NEVER** use the stroller on stairways or escalators.
- **NEVER** allow your stroller to be used as a toy.
- To clean use only mild household soap or detergent and warm water on a sponge or clean cloth.
- Check your stroller for loose screws, worn parts, torn material or stitching on a regular basis. Replace or repair parts as needed.
- Discontinue use of stroller should it malfunction or become damaged. Please contact our customer service department to arrange for repair or obtain replacement parts.

⚠️ ADVERTENCIA: Por favor, siga todas estas instrucciones para garantizar la seguridad de su hijo. Conserve estas instrucciones para referencia futura.

⚠️ ADVERTENCIA: El incumplimiento de estas instrucciones podría ocasionar una lesión grave o la muerte. Evite lesiones graves por caídas o resbalones. Siempre use el arnés de seguridad y asegúrese de que los niños estén ubicados correctamente de acuerdo a estas instrucciones.

⚠️ ADVERTENCIA: Nunca pierda de vista a los niños.

- Los bolsos, bolsas de compras, paquetes, bolsas de pañales o artículos accesorios podrían cambiar el equilibrio del carrito y una condición de inestabilidad peligrosa.
- El peso máximo que se puede llevar es de 5 libras (2.26 kg). El peso máximo que se puede llevar en el Organizador flexible para padres es 2 lbs (0.91 kg). El peso máximo que se puede llevar en la Bandeja para niños es de 3 libras (1.36 kg) respectivamente. Bolsillo del almacenaje del cinturón de seguridad: Para almacenar el cinturón de seguridad solamente, el peso máximo es 1 libra (0.45 kg). El exceso de peso podría ocasionar una inestabilidad peligrosa.
- Procure que el carrito esté completamente abierto y bien trabado antes de permitir que un niño se acerque al mismo.
- El peso máximo para el asiento delantero es 45 libras (20.41 kg). El peso máximo de la plataforma / asiento de salto es 50 libras (22.68 kg).
- La plataforma trasera en el asiento / plataforma de salto ha sido diseñado para un niño que es por lo menos 2 1/2 años de edad y no tiene más de 40 pulgadas (101.6 cm) de altura. No utilice el carrito cuando el peso total de los niños sea superior a 95 libras (43.09 kg).
- **NUNCA** use el carrito en escaleras mecánicas o comunes.
- **NUNCA** permita el uso de su carrito como un juguete.
- Para limpiarlo, use solamente jabón doméstico o detergente suaves y agua tibia en una esponja o trapo limpio.
- Verifique con frecuencia que su carrito no tenga tornillos sueltos, piezas gastadas, materiales o costuras rasgados. Reemplace o repare las piezas conforme sea necesario.
- Deje de usar el carrito si presenta fallas o daños. Por favor, comuníquese con nuestro departamento de servicio al cliente para gestionar la reparación u obtención de piezas de reemplazo.

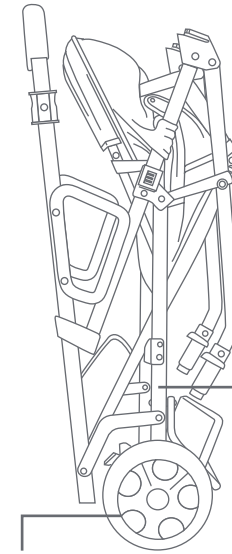
⚠️ **AVERTISSEMENT** : Prière de suivre toutes ces instructions afin d'assurer la sécurité de votre enfant. Conserver ces instructions pour consultation future.

⚠️ **AVERTISSEMENT** : Négliger d'observer ces directives pourrait entraîner de sérieuses blessures ou même la mort. Afin d'éviter les blessures graves dues à une chute ou une glissade, toujours utiliser le harnais de sécurité et vous assurer que les enfants sont placés de façon appropriée, selon les présentes instructions.

⚠️ **AVERTISSEMENT** : Ne jamais laisser un enfant sans surveillance.

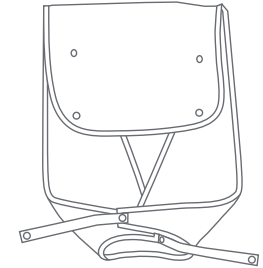
- Les sacs à main, sacs à provisions, colis, sacs à couches ou accessoires peuvent modifier l'équilibre de la poussette et causer des conditions instables et dangereuses.
- Le poids maximum qui peut être transporté dans le panier est 2.26 kg (5 livres). Le poids maximum pouvant être porté dans le Panier de rangement souple pour parents est 0,91kg (2 livre). Le poids maximum pouvant être porté dans le plateau pour enfant est de 1,36 kg (3 livres). Poche de ceinture de sécurité: Pour stocker la ceinture de sécurité seulement, le poids maximum est de 0.45 kg (1 livre). L'excès de poids peut affecter l'équilibre de la poussette et la rendre instable ou dangereuse.
- Assurez-vous que la poussette est entièrement déployée et bloquée en position stable avant de laisser votre enfant s'en approcher.
- Le poids maximum pour le siège avant est de 20,41 kg (45 livres). Le poids maximum du siège de plateforme / saut est de 22,68 kg (50 livres).
- La plate-forme arrière à la plate-forme de siège / de saut est conçu pour un enfant âgé d'au moins 2 1/2 ans et pas plus de 101,6 cm (40 pouces) de hauteur. Ne pas utiliser la poussette lorsque le poids combiné des enfants est supérieur à 43,09 kg (95 lb).
- N'utilisez **JAMAIS** la poussette dans des escaliers ou des ascenseurs.
- Ne laissez **JAMAIS** un enfant utiliser la poussette comme un jouet.
- Nettoyez avec un savon ou un détergent doux et de l'eau chaude à l'aide d'une éponge ou d'un chiffon propre.
- Vérifiez régulièrement la poussette pour détecter la présence de vis desserrées, de pièces usées, de tissu déchiré ou décousu. Remplacez ou réparez les pièces au besoin.
- Cessez d'utiliser la poussette si elle a une défaillance ou est endommagée. Communiquez avec notre service à la clientèle afin de prendre arrangement pour une réparation ou obtenir des pièces de remplacement.

Check that you have all the parts for this model before assembling the stroller.
Verifique que tenga todas las piezas para este modelo antes de montar el carrito.
Vérifiez que vous avez bien toutes les pièces pour ce modèle avant de monter la poussette.

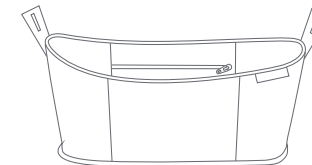


* Rear wheel
* Ruedas traseras
* Roues arriere

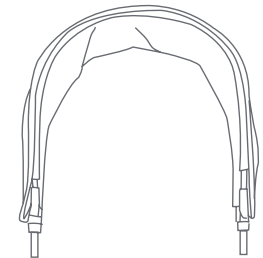
Stroller
Carrito
Poussette



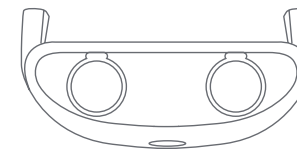
Attached to frame - Basket
Unido al marco - Canasto
Fixé au cadre - Panier



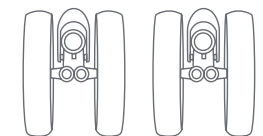
Soft Parent Organizer
Organizador flexible para padres
Panier de rangement souple pour parents



Front Canopy
Cubierta Delantera
Auvent Avant



Child Tray
Bandeja para Niños
Plateau pour Enfant



* Front Wheel
* Rueda Delantera
* Roue Avant

* Wheel styles may vary.

* Los estilos de las ruedas pueden variar.

* Les styles de roues peuvent varier.

IMPORTANT! To ensure safe operation of your stroller, please follow these instructions carefully. Please keep these instructions for future reference.

IMPORTANT! Before assembly and each use, inspect this product for damaged hardware, loose joints, missing parts or sharp edges. NEVER use if any parts are missing or broken.

IMPORTANT! Adult assembly is required.

¡IMPORTANTE! Para asegurar el funcionamiento seguro de su carrito, siga estas instrucciones cuidadosamente. Por favor, conserve estas instrucciones para referencia futura.

¡IMPORTANTE! Antes del montaje y de cada uso, inspeccione el producto para detectar daños en el equipo, uniones sueltas, piezas faltantes o bordes filosos. NUNCA use el carrito con piezas faltantes o rotas.

¡IMPORTANTE! Se requiere el montaje por parte de un adulto.

IMPORTANT ! Pour assurer le fonctionnement sécuritaire de votre poussette, prière de suivre attentivement ces instructions. Il est important de conserver ces instructions pour consultation future.

IMPORTANT ! Avant chaque montage et utilisation, vérifier la présence de dommages au matériel de ce produit, de joints libres, de pièces manquantes ou de bords pointus. NE JAMAIS utiliser ce produit si des pièces sont manquantes ou brisées.

IMPORTANT ! L'assemblage par un adulte est nécessaire.

Remove stroller from box. The front wheels, rear wheels, child tray, and parent tray **MUST** be installed prior to use.

Retire el carrito de la caja. Antes del uso **SE DEBEN** instalar las ruedas delanteras, las ruedas traseras, la bandeja para niños y la bandeja para padres.

Retirer la poussette de la boîte. Les roues avant, les roues arrière et le plateau parents **DOIVENT** être installés avant son utilisation.

FRONT WHEELS RUEDAS DELANTERAS ROUES AVANT

To attach the front wheels, unfold stroller as described in the section following:

Para colocar las ruedas delanteras, despliegue el carrito como se describe en la siguiente sección:

Pour fixer les roues avant, dépliez la poussette tel que décrit dans la section suivante :

Release Lever
Palanca Roja de Liberación
Levier de Dégagement Rouge

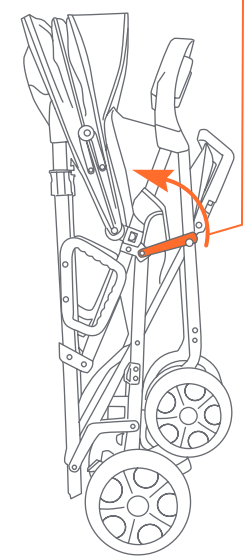


Fig. 1a

- 1) Unlock the release lever (Fig. 1a) and unfold stroller frame by pulling upward on the stroller handle until the frame locks (Fig. 1b).

- Lean the stroller backwards and push each front wheel assembly into the front wheel housing until they lock into place (Fig. 1c).

NOTE: Pull on the wheel assembly to ensure that it is securely attached to the stroller.

- Destrahe la palanca de liberación (Fig. 1a). Despliegue el armazón del cochecito tirando hacia arriba del manubrio (Fig. 1b). La barra se trabará cuando las patas estén completamente extendidas.

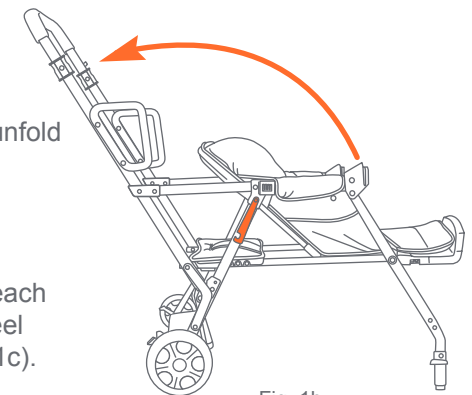


Fig. 1b

- Incline el carrito hacia atrás de con que las horquillas de la rueda delantera apunten hacia arriba (Fig. 1c).

NOTA: Tire del montaje de la rueda para cerciorarse de que esté sujeto de manera segura al carrito.

- Déverrouillez le levier de desserrage (Fig. 1a). Dépliez le châssis de la poussette en tirant sur la poignée de la poussette vers l'arrière (Fig. 1b)

- Appuyez la poussette vers l'arrière et que les fourches avant pointent vers le haut (Fig. 1c).

REMARQUE: Tirez sur l'assemblage de roues afin de vous assurer qu'il est solidement fixé à la poussette.

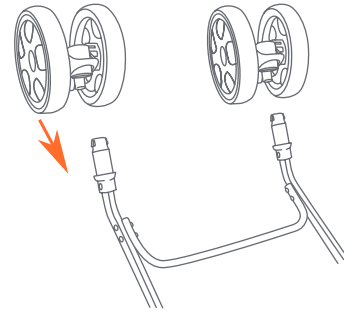


Fig. 1c

SOFT PARENT ORGANIZER ORGANIZADOR FLEXIBLE PARA PADRES PANIER DE RANGEMENT SOUPLE POUR PARENT SFRENCH TRANS

⚠ WARNING: Do not place hot liquids or more than 2 pounds in the soft parent organizer. Serious burns or unstable conditions could result.

⚠ ADVERTENCIA: No coloque líquidos calientes ni más de 2 libras sobre Organizador flexible para padres, ya que podría causar quemaduras graves o inestabilidad.

⚠ MISE EN GARDE: Ne pas placer de liquides chauds ou d'objets pesant plus de 2 lb dans le Panier de rangement souple pour parents. Il pourrait en résulter des brûlures graves ou des conditions instables.

- 2) • Secure the parent organizer on both sides using the soft tab (Fig. 2).

- Sujete el organizador para padres de ambos lados utilizando la presilla maleable (Fig. 2).

- Attachez le panier de rangement pour parents des deux côtés à l'aide de la languette souple (Fig. 2).

FOOTREST APOYAPIES REPOSE-PIED

- 3) • To adjust the footrest locate the two buttons on the top right and left sides. Press both buttons together to drop down into preferred level. To adjust level upward, lift footrest until it clicks into desired position (Fig 3).

- Para fijar el apoyapiés, ubique los dos botones hacia arriba en el lado derecho e izquierdo. Presione ambos botones al mismo tiempo para desplegar hasta el nivel preferido. Para fijarlo en el nivel alto, levante el apoyapiés hasta que haga un sonido de clic en la posición deseada (Fig 3).

- Pour ajuster le repose-pied, repérez les deux boutons situés aux extrémités supérieures droite et gauche. Appuyez simultanément sur les deux boutons pour abaisser le repose-pied à la position désirée. Pour ajuster le niveau vers le haut, remontez le repose-pied jusqu'à ce qu'il s'enclenche à la position désirée (Fig 3).

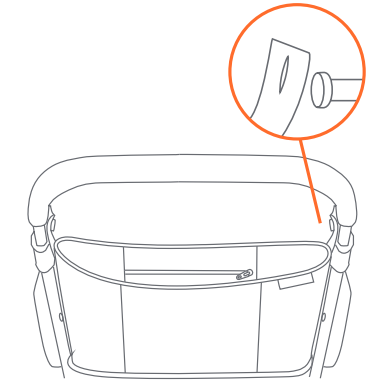


Fig. 2

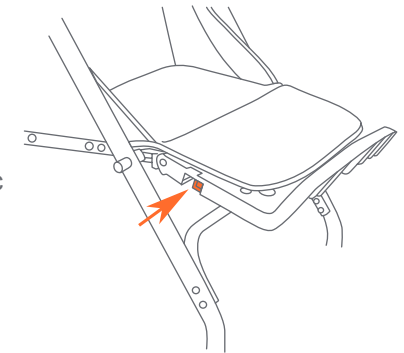


Fig. 3

CHILD TRAY BANDEJA PARA NIÑOS PLATEAU POUR ENFANT

⚠ WARNING: The child's tray is not a restraint device: always secure your child with the safety harness. **DO NOT** lift the stroller by the child's tray. Use care when attaching the child's tray on the stroller with a child in the stroller.

⚠ ADVERTENCIA: La bandeja para niños no es un dispositivo de restricción: siempre sujete a su hijo con el arnés de seguridad. **NO** use la bandeja para niños para levantar el carrito. Sea prudente al colocar la bandeja para niños en el carrito cuando haya un niño en el carrito.

⚠ MISE EN GARDE: Le plateau de l'enfant n'est pas une ceinture de sécurité, toujours attacher votre enfant avec le harnais de sécurité. Ne pas soulever la poussette par la plateau enfant. Soyez prudent lorsque vous attachez le plateau à la poussette avec un enfant dedans.

4) To attach the child tray:

Push the tray downward and onto each side of the front armrests until both sides snap into place (Fig. 4).

NOTE: Check that tray is securely latched in place.

• Para colocar la bandeja para niños:

Empuje la bandeja hacia abajo y a cada lado de los apoyabrazos delanteros hasta que encajen ambos lados (Fig. 4).

NOTA: Verifique que la bandeja esté bien sujeta.

• Pour attacher le plateau de l'enfant :

poussez sur les bras du plateau pour qu'ils s'attachent sur le tube avant du châssis, entre le rivet saillant du châssis et le siège. Poussez sur les loquets jusqu'à ce que qu'il soient verrouillés. Les rivets en saillie à l'extérieur du cadre tube doit être au-dessus de la plaque de fermeture (Fig. 4).

REMARQUE: Vérifiez que le plateau est fermement attaché.

Align slot to insert tray
Aligner les fentes pour insérer le plateau
Alinee la ranura para insertar la bandeja

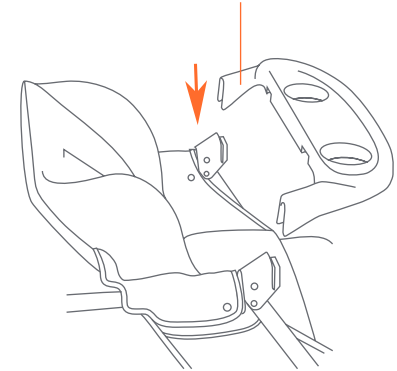


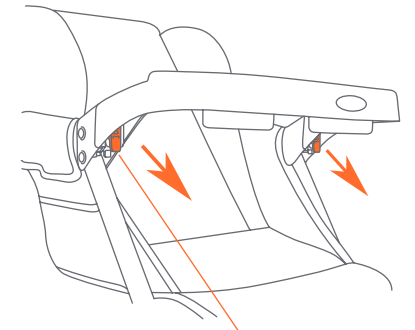
Fig. 4

5) To remove the child tray:

Pull both release levers located on the underside of each side of the tray and lift upward (Fig. 5).

• Para retirar la bandeja para niños: Tire de ambas palancas de liberación situadas debajo de cada lado de la bandeja y levántela (Fig. 5).

• Pour enlever le plateau d'enfant : Tirez les deux leviers de dégagement situés sur le dessous de chaque côté du plateau et soulevez-le (Fig. 5).



Pull latches together and lift
Tire de los pestillos al mismo tiempo y levante los
Tirer simultanément sur les deux loquets et soulever

Fig. 5

CANOPY CUBIERTA AUVENT

- 6) • **To attach the canopy:** Line up the male fittings on the canopy with the slots on the armrest and push both fittings downward until snapped into place (Fig. 6a). To open the canopy, push forward on the front edge of the canopy while holding the rear of canopy in place. To fold the canopy, pull backward on the front edge. Pull the canopy from the front edge forward to shade the child's front side.

NOTE: Push the side brackets down to lock or pull up to release the canopy during use.

- **To remove the canopy:** Press the snap button on the side of the armrest in the center of the cubic lock part, and pull to release the fitting from the slot. Repeat for the other side (Fig 6b).
- **Para colocar la cubierta:** Alinee los accesorios macho en la cubierta con las ranuras del apoyabrazos y empuje ambos accesorios hacia abajo hasta que encajen (Fig. 6a). Para abrir la cubierta, empuje hacia delante el borde delantero de la cubierta mientras sostiene la parte trasera de la cubierta en su sitio. Para plegar la cubierta, empujar hacia adelante del borde delantero. Tire de la cubierta desde el borde hacia adelante para que le haga sombra a la parte delantera del niño.
- **Para retirar la cubierta:** Presione el botón de presión ubicado al costado del apoyabrazos, en el centro de la parte cúbica de bloqueo, y tire para liberar el accesorio de la ranura. Repita en el otro lado (Fig 6b).

NOTA: empuje los soportes laterales hacia abajo para fijar o levántelos para liberar la cubierta durante su uso.

- **Pour fixer l'auvent :** Alinez les fixations mâles du raccord inférieur avec les fixations femelles sur le cadre de la poignée et poussez vers l'intérieur (Fig. 6a). Verrouillez le raccord

supérieur de l'auvent dans les fentes de verrouillage. Fixez le velcro au cadre de la poussette. Tirez l'auvent vers l'avant pour protéger le visage de l'enfant.

REMARQUE: Poussez les supports latéraux vers le bas pour verrouiller l'auvent ou tirez-les vers le haut pour remonter l'auvent.

- **Pour retirer l'auvent :** Appuyez sur le bouton pression situé sur le côté de l'appui-bras, au centre du dispositif de verrouillage en forme de cube, et tirez pour extraire le raccord de la fente. Répétez ces étapes pour l'autre côté (Fig 6b).

NOTE: The canopy is only needed when using the seated positions for your children. It is not needed when using with the infant car seats.

NOTA: La cubierta sólo son necesarias cuando se usan en las posiciones erguidas para sus hijos. No son necesarias al usarlas con las sillitas para el automóvil.

REMARQUE: Le auvent ne sont requis que lorsque vous utilisez les positions assises pour vos enfants. Il ne sont pas requis lorsque vous utilisez la poussette avec un siège d'auto pour bébé.

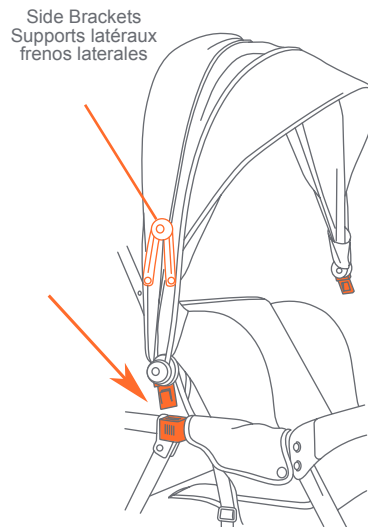


Fig. 6a

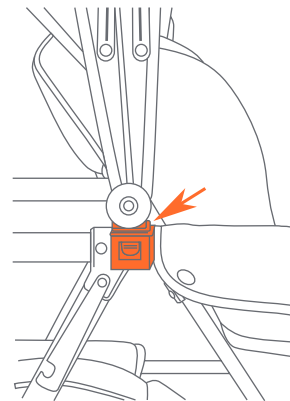


Fig. 6b

BRAKES
FRENOS
FREINS

⚠ WARNING: Always set brakes when the stroller is not being pushed so that the stroller will not roll away. NEVER leave stroller unattended on a hill or incline as the stroller may slide down the hill.

⚠ ADVERTENCIA: Siempre aplique los frenos cuando el carrito no esté siendo empujado, para impedir que ruede fuera de su alcance. Nunca deje el carrito desatendido en una colina o pendiente, ya que podría deslizarse pendiente abajo.

⚠ MISE EN GARDE : Toujours engager les freins lorsque la poussette est en position d'arrêt, afin qu'elle soit bien stabilisée. Ne JAMAIS laisser la poussette sans surveillance sur une côte ou en position inclinée, car elle pourrait glisser vers le bas.

7) To engage brakes, apply light downward pressure to the brake lever located on each rear wheel. The stroller may require slight forward or backward movement in order to lock in each rear brake latch (Fig. 7a).
NOTE: Always lock both right and left brakes. Check that the stroller will not move.

To release, gently lift up on the brake lever (Fig. 7b).

• Para accionar los frenos, aplique una ligera presión hacia abajo a la palanca de freno ubicada en cada rueda trasera. Es posible que el carrito necesite un ligero movimiento hacia adelante o hacia atrás para que se trabe en cada pestillo de freno trasero (Fig. 7a).

NOTA: Siempre trabe tanto el freno derecho como el izquierdo. Verifique que el carrito no se mueva.

• Para liberarlo, levante la palanca de freno suavemente (Fig. 7b).

• Pour enclencher les freins, appliquez une légère pression vers le bas sur le levier de frein situé à l'arrière de chaque roue. Vous devrez peut-être déplacer légèrement la poussette vers l'avant ou vers l'arrière pour verrouiller chacun des freins arrière (Fig. 7a).

REMARQUE: Assurez-vous de toujours verrouiller les freins de droite et de gauche. Assurez-vous que la poussette ne bouge plus.

• Pour dégager le frein, soulevez doucement le levier du frein (Fig. 7b).

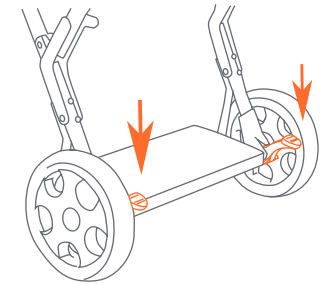


Fig. 7a

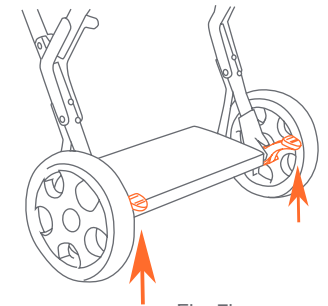


Fig. 7b

FRONT WHEEL LOCK TRABA DE LA RUEDA DELANTERA BIOGAGE DES ROUES AVANT

8)• The front wheels are equipped with a swivel locking device. Push the button on each wheel up to engage the lock and push downward to release the lock (Fig. 8).

• Las ruedas delanteras están equipadas con un mecanismo de bloqueo de giro. Empuje la palanca en cada rueda hacia arriba para enganchar el pestillo y empuje hacia abajo para desenganchar el mecanismo de bloqueo (Fig. 8).

• Les roues avant sont équipées d'un dispositif de verrouillage pour les bloquer de pivoter. Levez le levier sur chaque roue pour engager le verrou et poussez le levier vers le bas pour dégager le dispositif de verrouillage (Fig. 8).

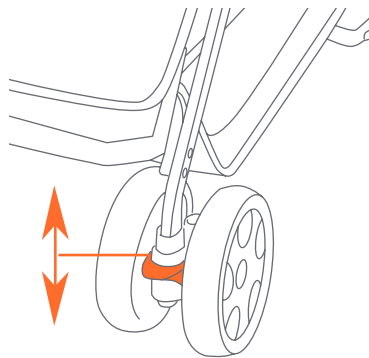
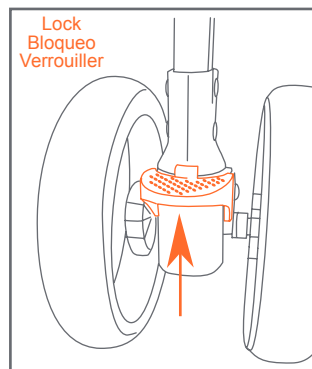
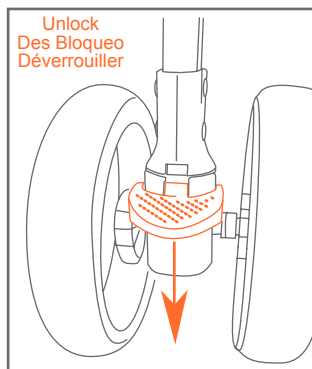


Fig. 8



TO SECURE THE CHILD PARA SUJETAR AL NIÑO POUR ATTACHER L'ENFANT

⚠ WARNING: Avoid serious injury from falling or sliding out. Always use the safety harness.

STRANGULATION HAZARD: Children have STRANGLED in loose or partially buckled harness. Fully restrain the child at all times.

⚠ ADVERTENCIA: Evite lesiones graves por caídas o resbalones. Siempre use el arnés de seguridad.

PELIGRO DE TRANGULAMIENTO: Se han ESTRANGULADO niños con arneses sueltos o parcialmente abrochados. Asegure al niño debidamente en todo momento.

⚠ MISE EN GARDE : Éviter les blessures graves causées par une chute ou une glissade. Toujours utiliser le harnais de sécurité.

DANGER D'ÉTRANGLEMENT : Des enfants se sont ÉTRANGLÉS avec des harnais desserrés ou partiellement attachés. Attachez adéquatement l'enfant en tout temps.

FRONT SEAT - 5-point harness ASIENTO DELANTERO - Arnés de 5 puntas SIÈGE AVANT - Harnais de sécurité 5 points

9)• The shoulder straps of the 5-point harness are adjustable. Located on the center back of the seat pad are three loops for proper height adjustment (Fig 9a).

NOTE: Use the loop that aligns to the child's top of shoulder or lower for best fit. Always unhook the shoulder strap from the crotch buckle before feeding the strap through the loop and for making proper adjustments.

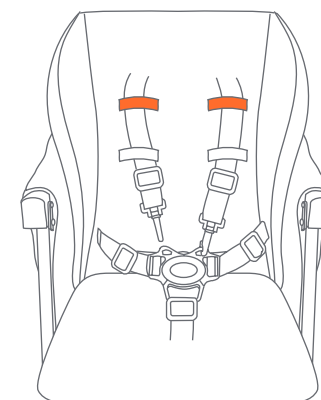


Fig. 9a

- Carefully place the child in the stroller seat and bring the safety harness around the child's waist and over the shoulders. Place the crotch strap between the child's legs. Insert the male end of each shoulder/waist belt into the buckle on the crotch strap. Tighten the harness to be snug around the child's waist and over the child's shoulders (Fig. 9b).

- Las correas de hombro del arnés de 5 puntas son ajustables. Ubicadas en la parte trasera de la almohadilla del asiento, en el centro, se encuentran tres arandelas para ajustar la altura deseada (Fig 9a).

NOTA: Utilice la arandela que se alinea con la parte superior del hombro del niño o la inferior para el mejor ajuste. Siempre desenganche la correa de hombro de la hebilla ubicada en la entrepierna antes de pasar la correa por la arandela y para hacer los ajustes necesarios.

- Coloque cuidadosamente al niño en el asiento del carrito y pase el arnés de seguridad por la cintura del niño y por encima de los hombros. Coloque la correa de la entrepierna entre las piernas del niño. Introduzca el extremo macho del cinturón de cada hombro o de la cintura en la hebilla de la correa de la entrepierna. Ajuste el arnés de modo que esté ceñido alrededor de la cintura del niño y por encima de sus hombros (Fig. 9b).

- Les sangles d'épaule du harnais à cinq points sont ajustables. Trois fentes permettant d'ajuster les sangles à la hauteur désirée sont situées au centre du dossier du siège, au dos de celui-ci (Fig 9a).

REMARQUE: Utilisez la fente qui s'aligne avec la partie supérieure de l'épaule de votre enfant ou en dessous de celle-ci pour un ajustement optimal. Assurez-vous de toujours détacher la sangle d'épaule de la boucle d'entre-jambe avant de glisser la sangle à travers la fente et de façon à obtenir un bon ajustement.

- Placer soigneusement l'enfant dans le siège de la poussette et tirer la ceinture de sécurité autour de la taille de l'enfant. Attacher l'entre-jambes entre les jambes de l'enfant. Insérer

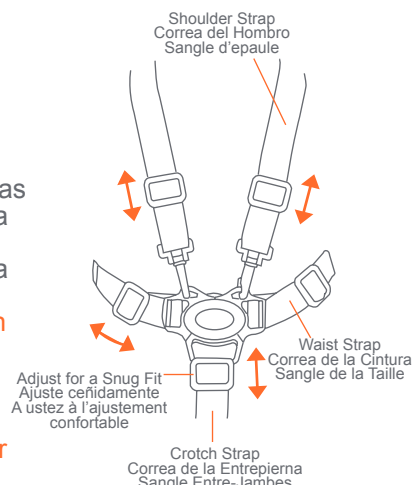


Fig. 9b

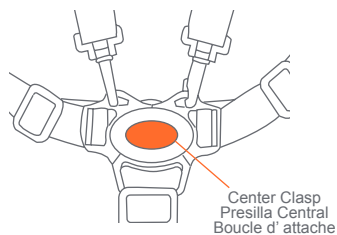


Fig. 9c

l'extrémité male de chaque ceinture de sécurité des épaules et de la taille dans la boucle de l'entre-jambes. Serrer la ceinture de sécurité de sorte qu'elle soit serrée mais confortable autour de la taille de l'enfant (Fig. 9b).

- Push Button on Center Clasp, the two Harness Buckles will pop free (Fig. 9c). **NOTE:** Buckles may be hard to release when first used.

- Presione el botón en la presilla central para destrabar las dos hebillas del arnés (Fig. 9c).

NOTA: En el primer uso, puede resultar difícil destrabar las hebillas.

- Appuyer sur le bouton au centre des boucles, les deux sangles se détacheront (Fig. 9c).

REMARQUE : les boucles peuvent être difficile à ouvrir lors de la première utilisation.

CAR SEAT SAFETY BELT CINTURÓN DE SEGURIDAD LA SILLITA PARA EL AUTOMOVIL CEINTURE DE SECURITE DE SIEGE D'AUTO

- 10) Strap the safety belt over the infant car seat through the seat belt slots on the infant car seat, connect the buckles together (Fig. 10a). The safety belts for the infant car seat is located in small pockets on outer sides of seat pads (Fig. 10b). Tighten the strap so the infant car seat fits snug and can't move.

IT IS VERY IMPORTANT THAT THE INFANT CAR SEAT STRAP IS ALWAYS TIGHTLY FASTENED AROUND THE INFANT CAR SEAT.

NOTE: When the car seat safety belt is not used, you must place it in the storage pocket.

- Amarre el cinturón de seguridad a la sillita para el automóvil por las ranuras para el cinturón que están en la sillita, y prenda las hebillas (Fig. 10a). Los cinturones de seguridad para la sillita están ubicados en pequeños bolsillos a los lados externos de las almohadillas del asiento (Fig. 10b). Ajuste la correa de modo que la sillita para el automóvil encaje bien y no se pueda mover.

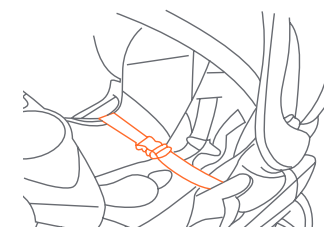


Fig. 10a

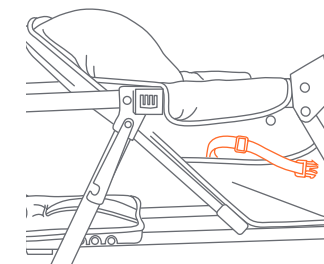


Fig. 10b

ES MUY IMPORTANTE QUE LA CORREA DE LA SILLITA PARA EL AUTOMÓVIL SIEMPRE ESTÉ BIEN AJUSTADA ALREDEDOR DE LA SILLITA.

NOTA: Cuando no se utilice el cinturón de seguridad de la sillita para el automóvil, debe colocarlo en el bolsillo de almacenaje.

- Attachez la ceinture de sécurité par-dessus le siège d'auto pour bébé, à travers les fentes pour la ceinture de sécurité, puis attachez les boucles ensemble (Fig. 10a). Les ceintures de sécurité destinées au siège d'auto pour bébé se trouvent dans les pochettes sur les côtés externes des garnitures de siège (Fig. 10b). Serrez la sangle afin que le siège d'auto pour bébé soit bien ajusté et ne puisse pas bouger. **IL EST TRÈS IMPORTANT QUE LA SANGLE DU SIÈGE D'AUTO POUR BÉBÉ SOIT TOUJOURS SOLIDEMENT FIXÉE AUTOUR DU SIÈGE D'AUTO POUR BÉBÉ.**
- **REMARQUE :** Lorsque la ceinture de sécurité destinée au siège d'auto n'est pas utilisée, vous devez la ranger dans la pochette prévue à cet effet.

JUMP SEAT - 3 Point Harness ASIENTO ADICIONAL - Arnés de 3 puntas SIEGE ARRIERE - Harnais de sécurité 3 points

- 11) • To secure the child in the jump seat, always use the 3-point harness (Fig. 11a).

- Para sujetar al niño en el asiento adicional, siempre utilice el arnés de 3 puntas. Sujete al niño abrochando la hebilla a la arandela (Fig. 11a).
- Lorsque vous asseyez l'enfant sur le siège arrière de la poussette, utilisez toujours le harnais de sécurité à trois points. Attachez l'enfant à l'intérieur de la boucle formée par les sangles (Fig. 11a).
- Push Button on Center Clasp, the two Harness Buckles will pop free (Fig. 11b). **NOTE:** Buckles may be hard to release when first used.

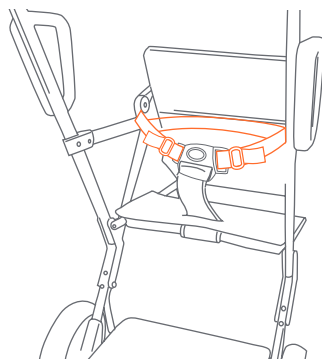


Fig. 11a

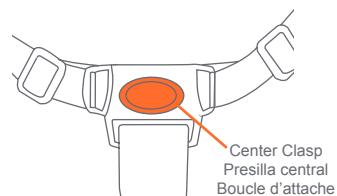


Fig. 11b

PLATFORM - Safety Belt PLATAFORMA - Cinturón de Seguridad Trasero PLATE-FORME - Ceinture de Sécurité Derrier

- 12) • Secure the safety belt behind the child and engage the buckle when the child is standing on the platform (Fig. 12a). **NOTE:** When child uses the platform always use the safety handles attached to the stroller (Fig. 12b).
- Sujete el cinturón de seguridad detrás del niño y abroche la hebilla cuando el niño esté de pie sobre la plataforma. (Fig. 12a). **NOTA:** Cuando el niño utilice la plataforma, siempre utilice las manijas de seguridad fijadas al carrito (Fig. 12b).
- Lorsque l'enfant est debout sur la plateforme, attachez la ceinture de sécurité derrière l'enfant et enclenchez la boucle (Fig. 12a). **REMARQUE:** Lorsque l'enfant se trouve sur la plate-forme, utilisez toujours les poignées de sécurité fixées à la poussette (Fig. 12b).

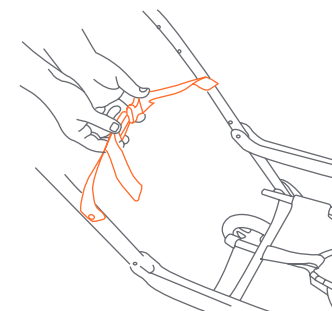


Fig. 12a

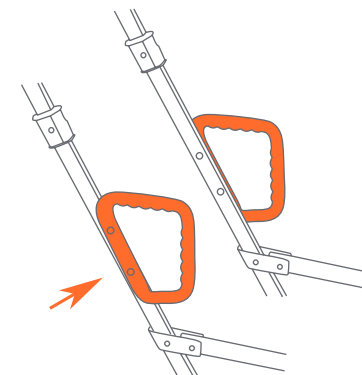


Fig. 12b

**TO RECLINE SEATS
PARA RECLINAR LOS ASIENTOS
POUR REPOSER SIEGE**

⚠ WARNING: The upright position should be used only for a child that is at least 6 months old.

⚠ ADVERTENCIA: La posición erguida se debe usar únicamente para un niño de al menos 6 meses.

⚠ AVERTISSEMENT : La position redressée ne doit être utilisée que pour un enfant d'au moins 6 mois.

13)•The seat has a multiple position recline that is controlled by cords and adjuster behind the seat. To recline the seat, pull back on the loop of the adjuster while simultaneously pressing the side button (Fig. 13a). To place the seat back in a more upright position, grab the adjuster with one hand and pull the cords to the desired position with the other hand (Fig. 13b). The adjuster will lock automatically.

• El asiento posee múltiples posiciones de inclinación que se controlan mediante un ajuste accionado por cuerda y resorte ubicado detrás del asiento. Para reclinar el asiento, tire la arandela del ajuste hacia atrás mientras presiona el botón lateral simultáneamente. (Fig. 13a). Para colocar el respaldo en una posición más erguida, tome el ajuste con una mano y tire de la cuerda hasta lograr la posición deseada con la otra mano (Fig. 13b). La cuerda se trabará automáticamente.

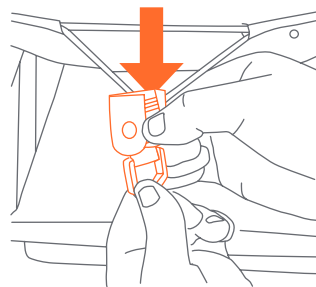


Fig. 13a

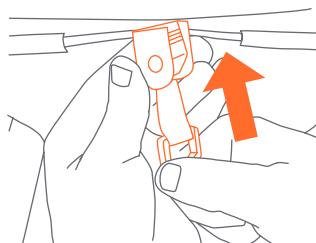


Fig. 13b

• Le siège a des positions inclinées multiples contrôlées par un cordon et un réglage à ressort situés à l'arrière du siège. Pour incliner le siège, tirez la boucle du réglage vers l'arrière tout en appuyant simultanément sur le bouton latéral (Fig. 13a). Pour remettre le siège en position plus verticale, saisissez le réglage d'une main et tirez le cordon à la position voulue avec l'autre main (Fig. 13b). Le cordon va se verrouiller automatiquement.

**TO ATTACH INFANT CAR SEAT
ADJUNTO DE LA SILLITA PARA
EL AUTOMOVIL
POUR FIXER LE SIÈGE D'AUTO
POUR BÉBÉ**

⚠ WARNING: To avoid serious injury from falling, ALWAYS use the safety harness to secure child in front and rear seat. Secure child in rear seat with crotch strap seat belt.

⚠ ADVERTENCIA: Para evitar lesiones serias, SIEMPRE utilice el arnés de seguridad para sujetar al niño en el asiento delantero y trasero. Sujete al niño en el asiento trasero con la correa de la entrepierna del cinturón de seguridad.

⚠ AVERTISSEMENT: Afin d'éviter de blessures serieuse suite à une chute, utilisez TOUJOURS le harnais de sécurité pour attacher l'enfant sur le siège avant ou arrière. Attachez l'enfant sur le siège arrière à l'aide de la ceinture de sécurité munie de la sangle d'entre-jambe.

14)• To attach the infant car seat: If the tray is not attached use the tray instructions in Step 4. Position the infant car seat facing the rear of the stroller. The car seat attaches into the child tray and latches into place. Once it latches into place tug upward to ensure it is locked in (Fig. 14a). To fully support the infant car seat adjust the seat recline accordingly, refer to Step 13.

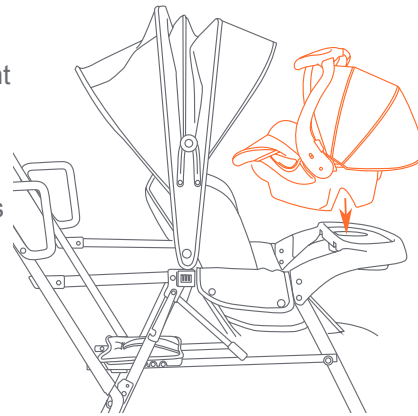


Fig. 14a

• **Pour fixer le siège d'auto pour bébé:** Si le plateau n'est pas installé, suivez les directives d'installation du plateau à l'étape 4.

Coloque la Sillita para el Automóvil en dirección a la parte trasera del carrito, de modo que el armazón de la sillita se incorpore a la bandeja y se sujete bien. Una vez que esté asegurada en su lugar, tire hacia arriba para asegurarse de que esté trabada en su lugar (Fig. 14a). Para que la sillita para el automóvil sea completamente funcional, ajuste la inclinación del asiento acorde, remítase al Paso 13.

• **Pour fixer le siège d'auto pour bébé :** Si le plateau n'est pas installé, suivez les directives d'installation du plateau à l'étape 4.

Positionnez le siège d'auto pour bébé face vers l'arrière de la poussette, afin que la coque du siège d'auto soit placée dans le plateau pour enfant et se verrouille en place. Une fois le siège d'auto enclenché en place, tirez-le légèrement vers le haut afin de vous assurer qu'il est bien verrouillé en place (Fig 14a). Pour que le siège d'auto soit entièrement soutenu, ajustez l'inclinaison du siège en conséquence (voir étape 13).

Check that the infant car seat is firmly locked onto the child tray then **STRAP THE SAFETY BELT OVER THE CAR SEAT** through the seat belt slots on the infant car seat, connect the buckles together (Fig. 14b). To locate the strap refer to Step. 10. Tighten the strap so the infant car seat fits snug and can't move.

IT IS VERY IMPORTANT THAT THE INFANT CAR SEAT STRAP IS ALWAYS TIGHTLY FASTENED AROUND THE INFANT CAR SEAT.

Verifique que la sillita para el automóvil esté firmemente trabada en la bandeja para niños, luego **AMARRE EL CINTURÓN DE SEGURIDAD POR ENCIMA DE LA SILLITA** a través de las ranuras para el cinturón de seguridad que están en la sillita, y abroche las hebillas (Fig. 14b). Para ubicar la correa, remítase al paso 10. Ajuste la correa de modo que la sillita para el automóvil encaje bien y no se pueda mover. **ES MUY IMPORTANTE QUE LA CORREA DE LA SILLITA PARA EL AUTOMÓVIL SIEMPRE ESTÉ BIEN AJUSTADA ALREDEDOR DE LA SILLITA.**

Vérifier que le siège d'auto pour bébé est solidement verrouillé sur le plateau pour enfant et **FIXER LA CEINTURE DE SÉCURITÉ PAR-DESSUS LE SIÈGE D'AUTO** à travers les fentes pour la ceinture de sécurité du siège d'auto pour bébé, puis attachez les boucles ensemble (Fig. 14b). Pour localiser les sangles, reportez-vous à l'étape, 10. Serrez la sangle afin que le siège d'auto pour bébé soit bien ajusté et ne puisse pas bouger. **IL EST TRÈS IMPORTANT QUE LA SANGLE DU SIÈGE D'AUTO POUR BÉBÉ SOIT TOUJOURS SOLIDEMENT FIXÉE AUTOUR DU SIÈGE D'AUTO POUR BÉBÉ.**

15)• To remove the Infant Car Seat unbuckle and remove the safety strap (Fig. 15a). Squeeze the release handle located at the foot-end of the seat and carefully lift upward using the carry handle(Fig. 15b).

• Para retirar la sillita para el automóvil, desabroche y retire la correa de seguridad. (Fig. 15a). Appuyez sur la poignée de déverrouillage située au pied du siège d'auto et soulevez délicatement le siège à l'aide de la poignée de transport (Fig. 15b).

• Para retirar la sillita para el automóvil, desabroche y retire la correa de seguridad. (Fig. 15a). Apriete la palanca de liberación ubicada en la parte inferior de la sillita y levante cuidadosamente hacia arriba utilizando el asa de transporte (Fig. 15b).

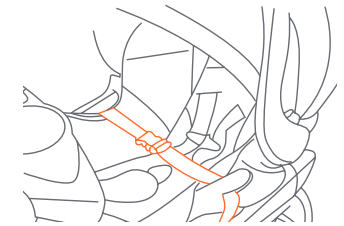


Fig. 15a

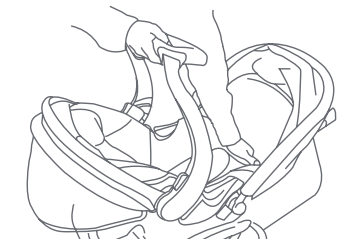


Fig. 15b

JUMP SEAT ASIENTO ADICIONAL SIEGE ARRIERE

⚠ WARNING: The rear platform and jump seat are designed to accommodate a child who is at least 2 1/2 years old, has good balance and coordination, and is not over 40 inches tall. The maximum weight for the rear seat is 50 lbs (22.68 kg). The maximum weight for the platform/jumpseat is 50 lbs (22.68 kg).

⚠ ADVERTENCIA: La plataforma trasera y el asiento adicional están diseñados para adaptarse a un niño de al menos 2 años y medio, con buen equilibrio y coordinación, y una altura que no supere las 40 pulgadas (101 cm). El peso máximo para el asiento delantero es 50 libras (22.68 kg). El peso máximo para el asiento trasero es 50 libras (22.68 kg). El peso máximo de la plataforma / asiento de salto es 50 libras (22.68 kg).

⚠ AVERTISSEMENT: La plate-forme arrière et siège arrière est conçus pour accueillir un enfant d'au moins 2 ans et demi et à un bon équilibre et la coordination, et ne mesure pas plus de 40 pouces (101 cm). Le poids maximum pour le siège avant est de 22,68 kg (50 livres). Le poids maximum pour le siège arrière est de 22,68 kg (50 livres). Le poids maximum du siège de plateforme / saut est de 22,68 kg (50 livres).

SIT ON JUMP SEAT SIENTE AL NIÑO EN EL ASIENTO ADICIONAL UTILISATION DU SIÈGE ARRIERE

15) • Have the child sit on the jump seat facing backwards. Secure the child with the jump seat 3-point harness. Part of the 3-point harness is stored in the pocket on the back of the front seat. Put the seat belt around the child's waist, and buckle to the crotch strap (Fig. 15). Adjust the seat belt to be snug around the child's waist.

• Siente al niño en el asiento adicional mirando hacia atrás. Sujete al niño con el arnés de 3 puntas del asiento adicional. Parte del arnés de

3 puntas se guarda en el bolsillo de la parte trasera del asiento delantero. Coloque el cinturón de seguridad alrededor de la cintura del niño y abroche la correa de la entrepierna (Fig. 15). Ajuste el cinturón de seguridad ceñidamente alrededor de la cintura del niño.

- Faites asseoir l'enfant sur le siège rabattable face vers l'arrière. Attachez l'enfant avec le harnais de sécurité 3 points du siège rabattable. Une partie du harnais de sécurité 3 points est rangée dans la poche située au dos du siège avant. Placez la ceinture de sécurité autour de la taille de l'enfant, puis bouclez-la à la sangle d'entrejambe (Fig. 15). Réglez la ceinture de sécurité pour qu'elle soit bien ajustée autour de la taille de l'enfant.

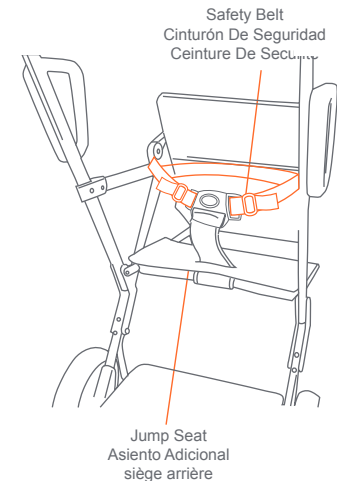


Fig. 15

STAND ON THE PLATFORM PARE AL NIÑO EN LA PLATAFORMA POSITION SUR LA PLATE-FORME

16) • Position the child on the platform on the back of the stroller. Be sure child is standing facing forward and hands are holding frame (Fig. 16a). Secure the stand feature safety belt behind child and engage buckle (Fig. 16b). Be sure that the child's feet are fully on the platform at all times.

- Coloque al niño sobre la plataforma de la parte trasera del carrito. Asegúrese de que el niño esté mirando hacia delante y que sus manos estén sosteniendo el armazón (Fig. 16a). Amarre el cinturón de seguridad para la función erguida detrás del niño y abroche la hebilla (Fig. 16b). Asegúrese de que los pies del niño estén totalmente apoyados en la plataforma en todo momento.
- Mettre l'enfant sur la plate-forme à l'arrière de la poussette. Assurez-vous que l'enfant fait face à l'avant et qu'il tient le cadre avec ses mains (Fig. 16a). Attachez la ceinture de sécurité de l'enfant en derrière (Fig. 16b). Assurez-vous que l'enfant les pieds sont entièrement sur la plate-forme à tout temps.

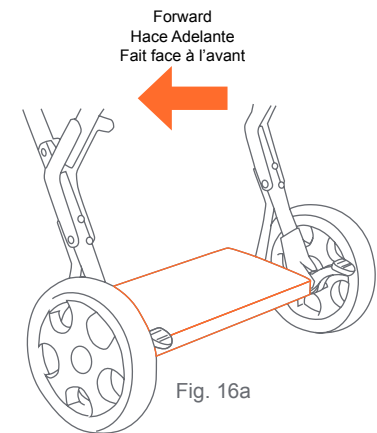


Fig. 16a

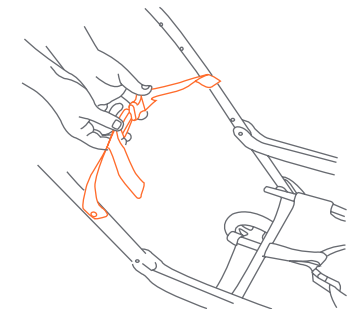


Fig. 16b

TO FOLD STROLLER PARA PLEGAR EL CARRITO POUR PLIER LA POUSETTE

⚠ WARNING: Care must be taken when folding and unfolding the stroller to prevent finger entrapment.

⚠ ADVERTENCIA: Se debe ser prudente al plegar y desplegar el carrito para evitar que queden dedos atrapados.

⚠ MISE EN GARDE: Faire attention à ne pas pincer les doigts en pliant et dépliant la poussette.

17) Close the canopy as described in the canopy section Step 6.

- Pull stroller backward several inches to rotate the front wheels to the front (Fig. 17a)

- Fold the stroller by unlocking the latch and pulling both release triggers (Fig. 17b) and push handle toward the floor. Make sure the front wheels lie flat, then secure the stroller in the folded position by locking the fold latch, located on the right side of the stroller, over the rivet (Fig. 17c).

- Cierre la cubierta según se describe en la sección cubierta en el Paso 6

- Tire del carrito hacia atrás varias pulgadas para girar las ruedas delanteras hacia el frente (Fig. 17a)

- Destrabe el pestillo y apriete ambos gatillos de desbloqueo para plegar la sillita (Fig. 17b); luego, empuje el mango hacia abajo. Asegúrese de que las ruedas delanteras

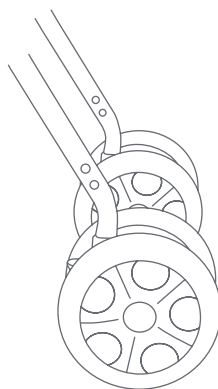


Fig. 17a

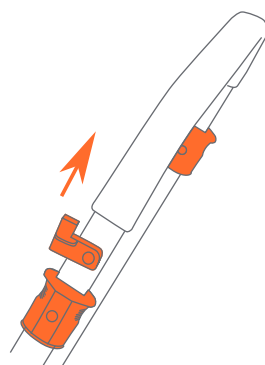


Fig. 17b

estén extendidas, y luego fije el carrito en la posición plegada trabando el pestillo de pliegue ubicado en el lado derecho del carrito, por encima del remache (Fig. 17c).

- Refermez l'auvent de la façon décrite dans la section portant sur l'auvent, à l'étape 6.

- Tirez la poussette vers l'arrière de plusieurs centimètres pour faire tourner les roues avant vers l'avant (Fig. 17a)

- Destrabe el pestillo y apriete ambos gatillos de desbloqueo para plegar la sillita (Fig. 17b); luego, empuje el mango hacia abajo. Assurez-vous que les roues avant sont positionnées à plat et pliez ensuite la poussette en bloquant le dispositif de verrouillage situé sur le côté droit de la poussette, sur le rivet (Fig. 17c).

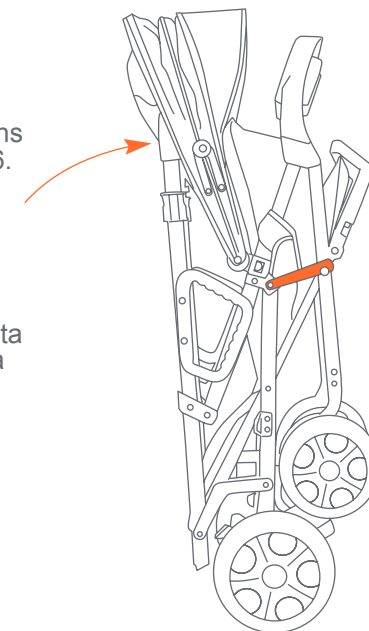


Fig. 17c

CARE AND MAINTENANCE CUIDADO Y MANTENIMIENTO SOIN D'ENTRETIEN

SEAT PAD ALMOHADILLA DEL ASIENTO GARNITURE DE SIÈGE

- To clean the seat pad, use only mild household soap or detergent and warm water on a sponge or clean cloth.
- Para limpiar la almohadilla del asiento, use solamente jabón doméstico o detergente suaves y agua tibia en una esponja o trapo limpio.
- Pour nettoyer la garniture de siège, n'utilisez que du savon ou détergent doux et de l'eau chaude à l'aide d'une éponge ou d'un chiffon propre.

OTHER OTROS AUTRES

- Check your stroller for loose screws, worn parts, torn material or stitching on a regular basis. Replace or repair parts as needed.
- Verifique con frecuencia que su carrito no tenga tornillos sueltos, piezas gastadas, materiales o costuras rasgados. Reemplace o repare las piezas conforme sea necesario.
- Vérifiez régulièrement la poussette pour détecter la présence de vis desserrées, de pièces usées, de tissu déchiré ou décousu. Remplacez ou réparez les pièces au besoin.

• Replacement Parts

If you need help or replacement parts, please call our Customer Service Department at 1-800-328-7363 between the hours of 8:00 am and 4:30 pm, Pacific Standard Time, Monday through Friday or visit us online at www.babytrend.com.

• Piezas de Reemplazo

Si necesita ayuda o piezas de reemplazo, llame a nuestro Departamento de Servicio al Cliente al 1-800-328-7363 en el horario de 8 a.m. a 4:30 p.m., Hora Estándar del Pacífico, de lunes a viernes, o visítenos en Internet en www.babytrend.com

• Pièces de rechange

Pour obtenir de l'aide ou des pièces de rechange, prière de communiquer avec notre service à la clientèle au 1-800-328-7363 de 8 h à 16 h 30 (heure normale du Pacifique) du lundi au vendredi, ou de se rendre sur notre site Web à www.babytrend.com.