

WARRANTY

DO NOT RETURN YOUR PRODUCT TO THE STORE. PLEASE CONTACT BABY TREND FOR REPLACEMENT PARTS, SERVICE AND REPAIR.

The Baby Trend® warranty covers workmanship defects within the first 180 days of purchase. Any product which has been subjected to misuse, abuse, abnormal use, excessive wear and tear, improper assembly, negligence, environmental exposure, alteration or accident, or has had its serial number altered or removed invalidates all claims against the manufacturer. Any damage to property during installation is the sole responsibility of the end user. The Customer Service Department can be contacted at 1 (800) 328-7363 Monday through Friday between 8:00am and 4:30pm (PST). Return Authorizations are required prior to returning product(s) to Baby Trend®. Warranty only valid in North America.

GARANTIA

NO DEVUELVA SU PRODUCTO A LA TIENDA. POR FAVOR CONTACTE A BABY TREND PARA PIEZAS DE REPUESTO, SERVICIO Y REPARACION.

La garantía de Baby Trend® cubre defectos de fábrica dentro de los primeros 180 días de la compra. Cualquier producto que haya sido sometido a uso indebido, abuso, uso anormal, desgaste excesivo, montaje incorrecto, negligencia, exposición ambiental, alteración o accidente, o que ha tenido su número de serie alterado o removido anula todos los reclamos contra el fabricante. Cualquier daño a la propiedad durante la instalación es de la exclusiva responsabilidad del usuario final. El Departamento de Servicio al Cliente puede ser contactado a 1 (800) 328-7363 Lunes a viernes entre 8:00am y 4:30pm (PST). Un número de autorización es requerido antes de la devolución de los producto(s) a Baby Trend®. Garantía válida sólo en América del Norte.

GARANTIE

NE PAS RETOURNER VOTRE PRODUIT AU MAGASIN. VEUILLEZ CONTACTER BABY TREND POUR DES PIÈCES DE RECHANGE, ENTRETIEN ET RÉPARATION.

La garantie Baby Trend® couvre les vices de fabrication dans les 180 jours suivant l'achat du produit. Tout produit qui a été soumis à un usage abusif, une utilisation anormale, une usure excessive, un montage incorrect, de la négligence, de l'exposition environnementale, de la modification ou un accident, ou a eu son numéro de série modifié ou supprimé annule toutes les réclamations contre le fabricant. Tout dommage à la propriété lors de l'installation est de la seule responsabilité de l'utilisateur final. Le service client peut être contacté au 1 (800) 328-7363 du lundi au vendredi 8 h – 16 h 30 (PST). Une autorisation sera nécessaire avant de retourner le produit à Baby Trend®. Garantie valable uniquement en Amérique du Nord.



www.babytrend.com

Baby Trend, Inc.
1607 S. Campus Ave.,
Ontario, CA 91761

1-800-328-7363
(8:00am ~ 4:30pm PST)
www.babytrend.com

Read all instructions BEFORE assembly and USE of product.
KEEP INSTRUCTIONS FOR FUTURE USE.

Lea todas las instrucciones ANTES de armar y USAR el producto.
CONSERVE LAS INSTRUCCIONES PARA USO FUTURO.
Lisez toutes les instructions du manuel AVANT l'assemblage
ou L'UTILISATION de ce produit. CONSERVEZ CES
INSTRUCTIONS POUR RÉFÉRENCE ULTÉRIEURE.



SG33
Snap-N-Go® Double
Instruction Manual
Manual de Instrucciones
Manuel d'instruction



www.babytrend.com

⚠️ **WARNING:** Please follow all of these instructions to ensure the safety of your child. Keep these instructions for future reference.

⚠️ **WARNING:** Failure to follow these instructions could result in serious injury or death. Avoid serious injury from falling or sliding out, always use the safety harness and insure that the children are properly positioned according to these instructions.

⚠️ **WARNING:** Never leave children unattended.

⚠️ **WARNING:** Care must be taken when folding and unfolding the stroller to prevent finger entrapment.

- Purses, shopping bags, parcels, diaper bags or accessory items may change the balance of the stroller and cause a hazardous, unstable condition.
- The maximum weight that can be carried in the storage basket is 7 pounds (3.17 kg). The maximum weight that can be carried in the parent tray is 3 pounds (1.36 kg). Excessive weight may cause a hazardous unstable condition to exist.
- Be certain the stroller is completely opened and locked in place before allowing a child near the stroller.
- For use with two (2) car seats weighing, including the infant, no more than 45 pounds (20.4 kg) each, or a total weight of no more than 90 pounds (40.82 kg) combined. Exceeding the weight limits will cause excessive wear and stress on the stroller and may cause a hazardous, unstable condition to exist.
- This product is designed for two infant car seats and two infants. **NEVER** use this product with only one infant car seat.
- **NEVER** use the stroller on stairways or escalators.
- **NEVER** use the stroller with roller skates, in-line skates, skateboards or bicycles.
- **NEVER** allow your stroller to be used as a toy.
- To clean use only mild household soap or detergent and warm water on a sponge or clean cloth.
- Check your stroller for loose screws, worn parts, torn material or stitching on a regular basis. Replace or repair parts as needed.
- Discontinue use of stroller should it malfunction or become damaged. Please contact our customer service department to arrange for repair or obtain replacement parts.

⚠️ **ADVERTENCIA:** Por favor, siga todas estas instrucciones para garantizar la seguridad de su hijo. Conserve estas instrucciones para referencia futura.

⚠️ **ADVERTENCIA:** El incumplimiento de estas instrucciones podría ocasionar una lesión grave o la muerte. Evite lesiones graves por caídas o resbalones. Siempre use el arnés de seguridad y asegúrese de que los niños estén ubicados correctamente de acuerdo a estas instrucciones.

⚠️ **ADVERTENCIA:** Nunca pierda de vista a los niños.

⚠️ **ADVERTENCIA:** Se debe ser prudente al plegar y desplegar el carrito para evitar que queden dedos atrapados.

- Los bolsos, bolsas de compras, paquetes, bolsas de pañales o artículos accesorios podrían cambiar el equilibrio del carrito y una condición de inestabilidad peligrosa.
- El peso máximo que se puede llevar en la canasta de almacenamiento es de 7 libras (3.17 kg). El peso máximo que se puede llevar en la bandeja para padres es de 3 libras (1.36 kg). El exceso de peso podría ocasionar una inestabilidad peligrosa.
- Procure que el carrito esté completamente abierto y bien trabado antes de permitir que un niño se acerque al mismo.
- Para el uso con dos (2) asientos de automóvil para bebé, incluyendo el bebé, no más de 45 libras (20.4 kg) cada uno, o hasta un peso total de no más de 90 libras (40.82 kg) combinadas. Exceder los límites de peso causará desgaste y tensión excesiva en el carrito y puede provocar una situación peligrosa e inestable de existir.
- Este producto está diseñado para dos asientos de automóvil para bebé y dos niños. **NUNCA** utilice este producto con solamente un asiento de seguridad infantil.
- **NUNCA** use el carrito en escaleras mecánicas o comunes.
- **NUNCA** use el carrito con patines de ruedas, patines en línea, monopatines o bicicletas.
- **NUNCA** permita el uso de su carrito como un juguete.
- Para limpiarlo, use solamente jabón doméstico o detergente suaves y agua tibia en una esponja o trapo limpio.
- Verifique con frecuencia que su carrito no tenga tornillos sueltos, piezas gastadas, materiales o costuras rasgados. Reemplace o repare las piezas conforme sea necesario.
- Deje de usar el carrito si presenta fallas o daños. Por favor, comuníquese con nuestro departamento de servicio al cliente para gestionar la reparación u obtención de piezas de reemplazo.

! AVERTISSEMENT: Prière de suivre toutes ces instructions afin d'assurer la sécurité de votre enfant. Conserver ces instructions pour consultation future.

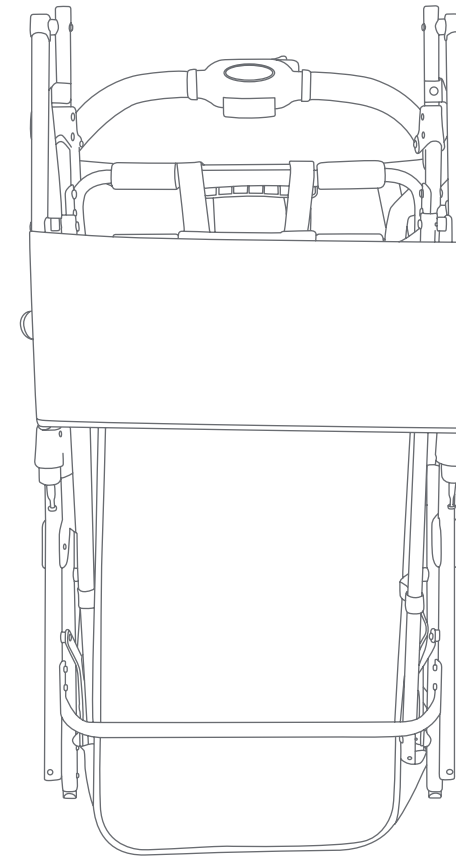
! AVERTISSEMENT: Négliger d'observer ces directives pourrait entraîner de sérieuses blessures ou même la mort. Afin d'éviter les blessures graves dues à une chute ou une glissade, toujours utiliser le harnais de sécurité et vous assurer que les enfants sont placés de façon appropriée, selon les présentes instructions.

! AVERTISSEMENT: Ne jamais laisser un enfant sans surveillance.

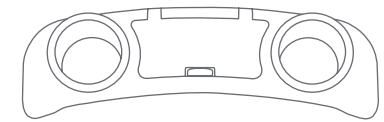
! AVERTISSEMENT: Faire attention à ne pas vous pincer les doigts en pliant et dépliant la poussette.

- Les sacs à main, sacs à provisions, colis, sacs à couches ou accessoires peuvent modifier l'équilibre de la poussette et causer des conditions instables et dangereuses.
- Le poids maximum pouvant être porté dans le panier est de 3,175 kg (7 livres) et sur le plateau parents est 1,36 kg (3 livres). L'excès de poids peut affecter l'équilibre de la poussette et la rendre instable ou dangereuse.
- Assurez-vous que la poussette est entièrement déployée et bloquée en position stable avant de laisser votre enfant s'en approcher.
- Pour un usage avec deux (2) sièges autos pesant, avec l'enfant, pas plus de 20,4 kg (45 livres) chacun, soit un poids total de maximum 41 kg (90 livres) ensemble. Dépassé la limite de poids créerait de la tension et engendrerait une usure excessive de la poussette et pourrait créer du danger, gênant au bon fonctionnement du produit.
- Ce produit est fait pour deux sièges autos et deux bébés. NE JAMAIS utiliser ce produit avec uniquement un siège auto pour bébé.
- N'utilisez **JAMAIS** la poussette dans des escaliers ou des ascenseurs.
- N'utilisez **JAMAIS** la poussette avec des patins à roulettes, des patins à roues alignées, une planche à roulettes ou une bicyclette.
- Ne laissez **JAMAIS** un enfant utiliser la poussette comme un jouet.
- Pour nettoyer utiliser uniquement un savon doux ou des détergents ménagers avec de l'eau chaude et une éponge ou un chiffon propre
- Régulièrement vérifier votre poussette pour des vis desserrées, des pièces usées, du matériel usé ou une couture déchirée. Remplacer ou réparer les pièces.
- Cesser d'utiliser la poussette s'il y a un mauvais fonctionnement ou elle est endommagée. Veuillez contacter notre service à la clientèle Parts Hotline afin de prendre des dispositions pour la réparation ou le remplacement des pièces.

Check that you have all the parts for this model before assembling the stroller.
Verifique que tenga todas las piezas para este modelo antes de montar el carrito.
Vérifiez que vous avez bien toutes les pièces pour ce modèle avant de monter la poussette.



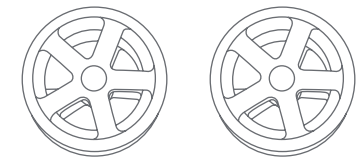
Stroller
Carrito
Poussette



Parent Tray
Bandeja para padres
Plateau pour adulte



Rear Wheel
Rueda trasera
Roue arrière



Front Wheel
Rueda delantera
Roue avant

IMPORTANT! To ensure safe operation of your stroller, please follow these instructions carefully. Please keep these instructions for future reference.

¡IMPORTANT! Before assembly and each use, inspect this product for damaged hardware, loose joints, missing parts or sharp edges. NEVER use if any parts are missing or broken.

¡IMPORTANT! Adult assembly is required.

¡IMPORTANTE! Para asegurar el funcionamiento seguro de su carrito, siga estas instrucciones cuidadosamente. Por favor, conserve estas instrucciones para referencia futura.

¡IMPORTANTE! Antes del montaje y de cada uso, inspeccione el producto para detectar daños en el equipo, uniones sueltas, piezas faltantes o bordes filosos. NUNCA use el carrito con piezas faltantes o rotas.

¡IMPORTANTE! Se requiere el montaje por parte de un adulto.

¡IMPORTANT! Afin d'assurer l'utilisation sécuritaire de votre poussette suivre ces instructions soigneusement. Conservez ces instructions pour référence ultérieure.

¡IMPORTANT! Avant chaque assemblage et utilisation, inspecter ce produit pour du matériel endommagé, les joints lâches, des pièces manquantes ou des rebords coupants. NE JAMAIS utiliser si des pièces sont manquantes ou brisées.

¡IMPORTANT! L'assemblage par un adulte est nécessaire.

Remove stroller from box. The front wheels, rear wheels and parent tray **MUST** be installed prior to use.

Retire el carrito de la caja. Antes del uso **SE DEBEN** instalar las ruedas delanteras, las ruedas traseras y la bandeja para padres

Retirez la poussette de l'emballage. Les roues avant, les roues arrière et le plateau pour adulte **DOIVENT** être installés avant l'utilisation.

UNFOLD STROLLER DESPLEGAR EL CARRITO DÉPLIER LA POUSSETTE

To attach the wheels, first unfold stroller as described in the following section:

Para colocar las ruedas, primero despliegue el carrito como se describe en la siguiente sección:

Pour fixer les roues avant, tout d'abord déployez la poussette tel que décrit dans la section suivante :

1) • Unfold the stroller frame by pulling upward and then backward on the stroller handle (Fig. 1).

• Desdoble el carrito agarrando por la manija y jalando hacia arriba y luego hacia atrás (Fig. 1).

• Déplier l'armature de la poussette en tirant vers le haut puis vers l'arrière sur le guidon de la poussette (Fig. 1).

2) • Extend the front frame by rotating it forward (Fig. 2a). Slide the two plastic fittings forward and then back so that both latch securely onto the front tubes of the stroller frame (Fig. 2b).

• Ampliar el marco frontal, girando hacia adelante (Fig. 2a). Deslice las dos piezas de plástico hacia delante y hacia atrás, de modo que tanto el pestillo de seguridad en los tubos frontales de la estructura de la carriola (Fig. 2b).

• Étendre le cadre avant en tirant et tournant simultanément (Fig. 2a). Faites glisser les deux attaches en plastique vers l'avant, puis vers l'arrière de sorte que les deux se verrouillent fermement sur les tubes avant du cadre de la poussette (Fig. 2b).

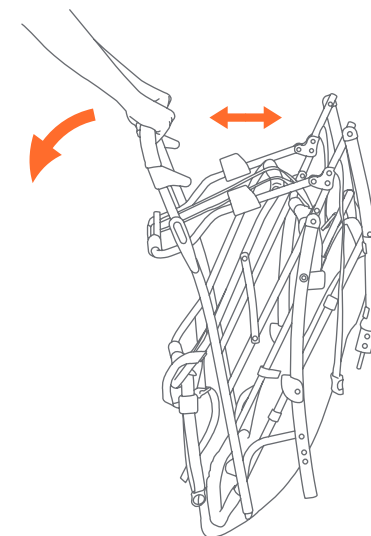


Fig. 1

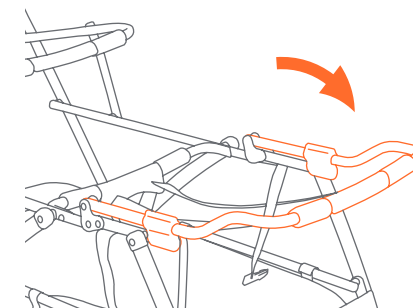


Fig. 2a

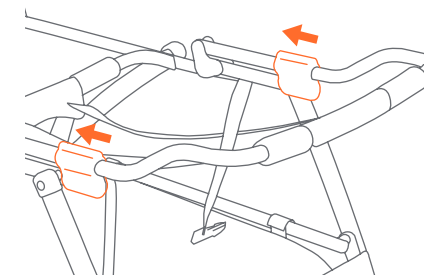


Fig. 2b

FRONT WHEELS RUEDAS DELANTERAS ROUES AVANT

- 3) • Lean the stroller backwards so that it rests on the handle and rear frame tubes and the front wheel bayonet is pointing upward. Position the front wheel assembly at the front wheel bayonet such that the swivel assembly will slide onto the front wheel bayonet. Push each front wheel assembly onto the front wheel bayonet until snapped into place (Fig. 3).

NOTE: Pull on the wheel assembly to ensure that it is securely attached to the stroller.

- Incline el carrito hacia atrás de modo que se apoye sobre el manubrio y los tubos del armazón trasero, y que la bayoneta de la rueda delantera apunte hacia arriba. Coloque el montaje de la rueda delantera en la bayoneta de la rueda delantera de modo tal que el montaje giratorio se deslice dentro de la bayoneta de la rueda delantera. Empuje cada montaje de la rueda delantera dentro de la bayoneta de la rueda delantera hasta que encajen (Fig. 3).

NOTA: Tire de cada rueda para asegurarse de que ambas estén firmemente sujetadas.

- Basculer la poussette vers l'arrière afin qu'elle repose sur la poignée et châssis arrière et que les tubes de la roue avant sont vers le haut. Positionner la roue avant sur le haut du tube tel que l'assemblage pivotant glissera sur le tube de la roue avant. Poussez sur chaque roue avant jusqu'à ce qu'elle se verrouille (Fig. 3).

REMATQUE: Tirez sur la roue pour vous assurer qu'elle est solidement fixé à la poussette.

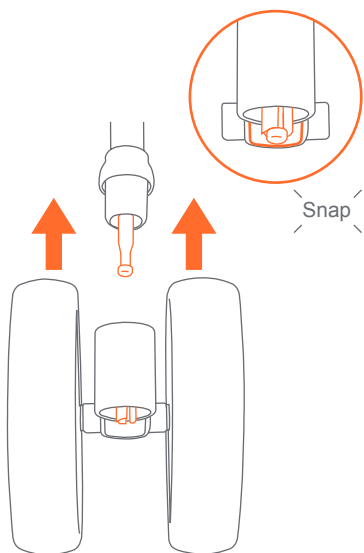


Fig. 3

REAR WHEELS RUEDAS TRASERAS ROUES ARRIERE

- 4) • Lean the stroller forward to rest on the front wheels.

- Position the rear axle and wheel assembly such that the brake levers are facing to the rear of the stroller. Press the rear wheel assembly onto the rear frame tubes being careful that the push buttons on the forward side of each rear tube engage the hole on the forward side of each rear wheel housing (Fig. 4).

NOTE: Pull on the rear wheel assembly to ensure that it is securely attached to the stroller.

- Incline el carrito hacia delante de modo que se apoye en las ruedas delanteras.

- Presione el montaje de la rueda trasera dentro de los tubos del armazón trasero procurando que los botones a presión del frente de cada tubo trasero engranen en el agujero del frente de cada arandela trasera (Fig. 4)

NOTA: Tire del montaje de la rueda trasera para cerciorarse de que esté sujeto de manera segura al carrito.

- Basculer la poussette vers l'avant pour qu'elle s'appuie sur les roues avant.

- Positionner l'essieu arrière de tel sorte que les leviers de frein font face à l'arrière de la poussette. Insérer la roue arrière sur le châssis arrière en étant attentif que les verrous sur la partie avant de chaque tube arrière entrent dans le trou sur le côté de chaque roue arrière (Fig. 4).

REMARQUE: Tirez sur la roue arrière afin de vous assurer qu'elle est solidement fixé à la poussette.

NOTE: NEVER use stroller if wheels do not lock into place. If you need assistance, please contact our customer service department at 1-800-328-7363, M-F, between 8am and 4:30pm, PST.

NOTA: NUNCA use el carrito si las ruedas no se traban correctamente. Si necesita ayuda, comuníquese con nuestro departamento de servicio al cliente al 1-800-328-7363, de lunes a viernes, en el horario de 8 a.m. a 4:30 p.m., Hora Estándar del Pacífico.

REMARQUE: NE JAMAIS utiliser la poussette si les roues ne bloquent pas en place. Pour obtenir une aide immédiate, veuillez téléphoner à notre service à la clientèle au 1-800-328-7363, entre 8 h 00 et 16 h 30 HNP, du lundi au vendredi.

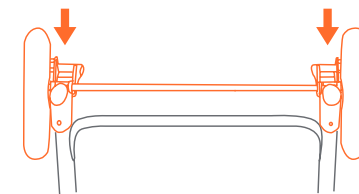


Fig. 4

BASKET CANASTA PANIER

- 5) • Rear basket tube needs to be installed prior to use. Insert the female end of the rear basket tube into the male ends located on the basket frame until it locks into place (Fig. 5).
- Se debe instalar el tubo trasero de la canasta antes de su uso. Introduzca el extremo hembra del tubo trasero de la canasta en los extremos macho situados en el armazón de la canasta hasta que se trabe correctamente (Fig. 5).
 - Le tube du panier arrière doit être installé avant l'utilisation. Insérez les raccords femelles du tube du panier arrière sur les raccords mâles sur le châssis du panier jusqu'à ce qu'ils soient bloqués en position stable (Fig. 5).

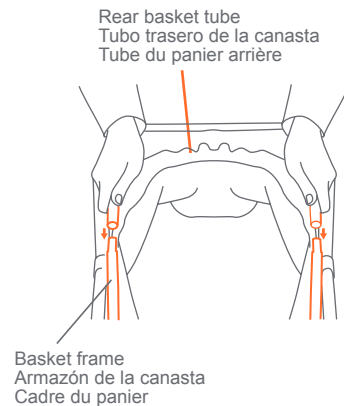


Fig. 5

PARENT TRAY BANDEJA PARA PADRES PLATEAU POUR ADULTE

- ⚠ WARNING:** Do not place hot liquids or more than 3 pounds in the parent tray. Serious burns or unstable conditions could result.
- ⚠ ADVERTENCIA:** No coloque líquidos calientes ni más de 3 libras sobre la bandeja para padres, ya que podría causar quemaduras graves o inestabilidad.
- ⚠ AVERTISSEMENT:** Ne pas placer de liquides chauds ou d'objets pesant plus de 3 livres dans le plateau pour adulte. Il pourrait en résulter des brûlures graves ou des conditions instables.

- 6) • To attach the parent tray, position the tray so that the hinges for the storage compartment are facing forward. Snap the parent tray to the stand at the top of the frame (Fig. 6).
NOTE: Check that the tray is securely latched in place. To remove parent tray, reverse the installation steps.

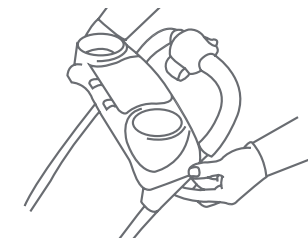


Fig. 6

- To remove parent tray, reverse the installation steps.
- Para colocar la bandeja para padres, ubique la bandeja de modo que las bisagras del compartimento de almacenamiento estén apuntando hacia delante. Sujete la bandeja para padres en la parte superior de la base del armazón (Fig. 6).
NOTA: Verifique que la bandeja esté bien sujeta. Para retirar la bandeja para padres, invierta los pasos de instalación.
- Para retirar la bandeja para padres, invierta los pasos de instalación.
- Pour attacher le parent plateau, positionner le plateau de sorte que les charnières pour le compartiment de rangement font face vers l'avant (Fig. 6).
REMARQUE: Insérez et enclenchez le plateau des parents dans le support se trouvant en haut du cadre. Assurez-vous que le plateau est solidement verrouillé
- Pour retirer le plateau parents, inverser les étapes d'installation.

**BRAKES
FRENOS
FREIN**

⚠ WARNING: Always set brakes when the stroller is not being pushed so that the stroller will not roll away. NEVER leave stroller unattended on a hill or incline as the stroller may slide down the hill.

⚠ ADVERTENCIA: Siempre aplique los frenos cuando el carrito no esté siendo empujado, para impedir que ruede fuera de su alcance. Nunca deje el carrito desatendido en una colina o pendiente, ya que podría deslizarse pendiente abajo.

⚠ AVERTISSEMENT: Toujours engager les freins lorsque la poussette est en position d'arrêt, afin qu'elle soit bien stabilisée. Ne JAMAIS laisser la poussette sans surveillance sur une côte ou en position inclinée, car elle pourrait glisser vers le bas.

- 7) • To engage brakes, apply light downward pressure to the brake lever located on each rear wheel. The stroller may require slight forward or rearward movement in order to line up the teeth on the brake with each wheel brake cluster (Fig. 7).

NOTE: Check that the stroller will not move and that both brakes are properly applied.

- To release, gently lift up on the brake lever.

- Para aplicar los frenos, ejerza una ligera presión hacia abajo a la palanca del freno situada en cada rueda trasera. El carrito podría requerir un leve movimiento hacia delante o hacia atrás para alinear los dientes del freno con el piñón del freno de cada rueda (Fig. 7).

NOTA: Verifique que el carrito no se mueva y que ambos frenos estén aplicados correctamente.

- Para soltarlos, levante suavemente la palanca del freno.

- Pour engager les freins, appliquez une légère pression vers le bas sur le levier de frein situé sur chacune des roues arrière. La poussette peut nécessiter un léger mouvement vers l'avant ou l'arrière afin d'aligner les dents du frein avec les trains d'engrenage de chaque frein de roue (Fig. 7).

REMARQUE: Assurez-vous que la poussette ne bougera pas et que les freins sont bien appliqués.

- Pour dégager, soulevez légèrement le levier de frein.

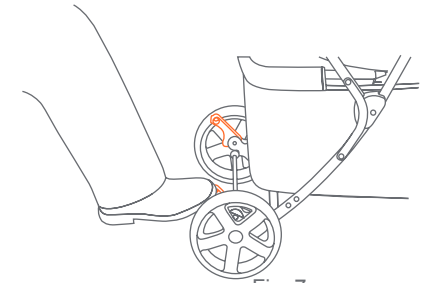


Fig. 7

**TO FOLD STROLLER
PARA PLEGAR EL CARRITO
REPLIER LA POUSETTE**

⚠ WARNING: Care must be taken when folding and unfolding the stroller to prevent finger entrapment.

⚠ ADVERTENCIA: Se debe ser prudente al plegar y desplegar el carrito para evitar que queden dedos atrapados.

⚠ AVERTISSEMENT: Faire attention à ne pas vous pincer les doigts en pliant et dépliant la poussette.

CAUTION: Do not allow children near stroller while folding.

PRECAUCIÓN: No permita que los niños se acerquen al carrito mientras lo pliega.

MISE EN GARDE: Ne Jamais laisser les enfants à proximité de la poussette lors de son repliage.

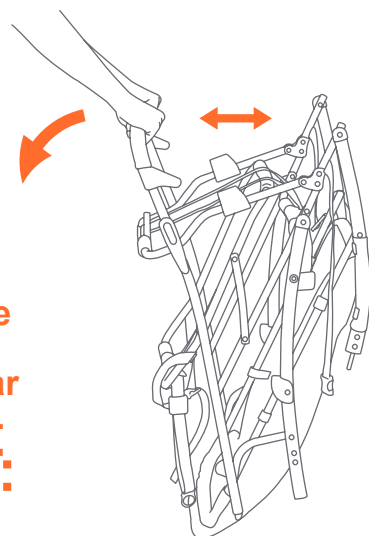


Fig. 8a

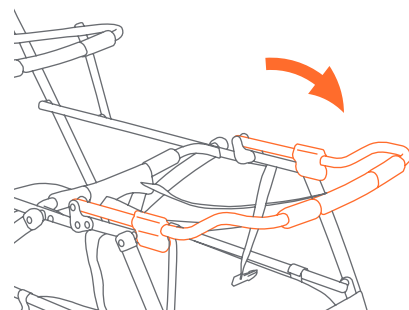


Fig. 8b

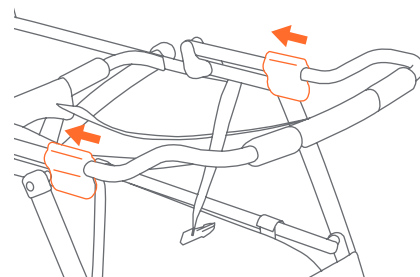


Fig. 8c

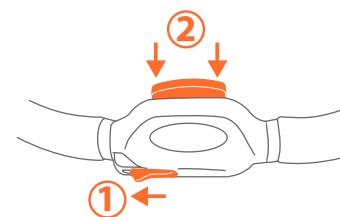


Fig. 8c

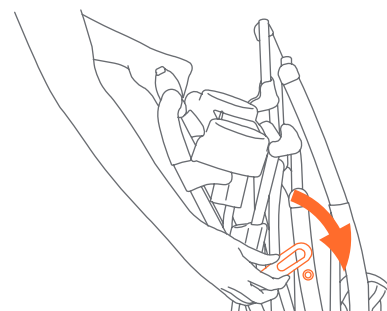


Fig. 8d

8) • The front section should be folded back to reduce the folded size of the stroller. To fold the front frame, slide the plastic fitting forward then lift upward on the frame (Fig. 8a). Rotate the front frame backwards and rest on the rear portion of the frame (Fig. 8b).

• To fold the stroller slide the thumb trigger to the left and squeezing the pull trigger while pushing forward on the handle (Fig. 8c).

• Once the stroller begins to fold, release the red handle and pull backward on the front frame until stroller is folded. Secure the stroller in the folded position by locking the fold latch, located on the side of the stroller, over the rivet that protrudes from the frame (Fig. 8d).

• La parte delantera debe ser doblada hacia atrás para reducir el tamaño de plegado de la silla de paseo. Para plegar el marco frontal, deslice el accesorio de plástico hacia delante y levante el bastidor delantero hacia atrás y descansar sobre la parte posterior del bastidor. (Fig. 8b)

• Para plegar el carrito deslice el gatillo manual hacia la izquierda y apriete el gatillo mientras empuja el manubrio hacia delante (Fig. 8c).

• Una vez que el carrito comience a plegarse, suelte la manija roja y tire del armazón delantero hacia atrás hasta que el carrito esté plegado. El carrito se asegura en la posición plegada por el bloqueo que esta localizado en el lado derecho del carrito sobre el remache que sobresale del armazón (Fig. 8d).

• La section avant doit être repliée afin de réduire la taille de la poussette pliée. Pour plier le châssis avant, faites glisser le raccord en plastique vers l'avant puis soulevez sur le châssis (Fig. 8a). Pour plier l'avant, faites glisser les attaches en plastique puis tirez tournant simultanément de sorte que tout repose sur la partie arrière du châssis (Fig. 8b).

• Pour plier la poussette, faites glisser la gâchette de pouce vers la gauche et pressez la détente tout en poussant vers l'avant sur la poignée (Fig. 8c).

• Une fois que la poussette commence à se replier, relâcher la poignée rouge et tirez vers l'arrière sur le châssis jusqu'à ce que la poussette soit complètement repliée. Verrouillez la Poussette pliée dans la position fermée en attachant la sangle de verrouillage, situé sur le côté droit de la poignée de la poussette, sur le rivet situé sur l'accoudoir (Fig. 8d).

9) • Unlock the release lever (Fig. 9a).

- Lift up on the stroller handle with both hands until the stroller frame is erect and locked in the open position (Fig. 9b). The stroller has spring-loaded latches on both sides of the frame.

NOTE: Test that both latches are fully engaged prior to placing your child in the stroller.

- Extend the front frame by rotating it forward (Fig. 9c). Slide the two plastic fittings forward and then back so that both latch securely onto the front tubes of the stroller frame (Fig. 9d).

- Destrate la palanca de liberación (Fig. 9a).

- Levante el manubrio del carrito con ambas manos hasta que el armazón del carrito esté erguido y trabado en la posición abierta (Fig. 9b). El carrito tiene pestillos accionados por resorte a ambos lados del armazón.

NOTA: Pruebe que ambos pestillos estén completamente sujetos antes de colocar a su hijo en el carrito.

- Ampliar el marco frontal, girando hacia adelante (Fig. 9c). Deslice las dos piezas de plástico hacia delante y hacia atrás, de modo que tanto el pestillo de seguridad en los tubos frontales de la estructura de la carriola (Fig. 9d).

- Déverrouillez le levier de desserrage (Fig. 9a).

- Tirer vers haut sur la poignée de la poussette avec les deux mains jusqu'à ce que le cadre est redressé et verrouillé en position ouvert. (Fig. 9b) La poussette a des verrous à ressort des deux côtés de l'armature.

REMARQUE: S'assurer que les deux verrous sont entièrement engagés avant de placer votre enfant dans la poussette.

- Étendre le cadre avant en tirant et tournant simultanément (Fig. 9c). Faites glisser les deux attaches en plastique vers l'avant, puis vers l'arrière de sorte que les deux se verrouillent fermement sur les tubes avant du cadre de la poussette (Fig. 9d).

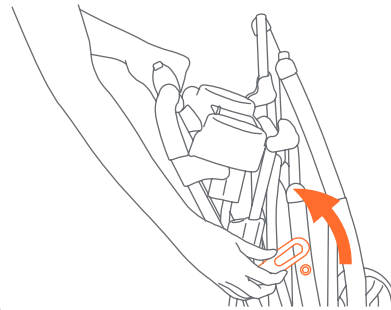


Fig. 9a

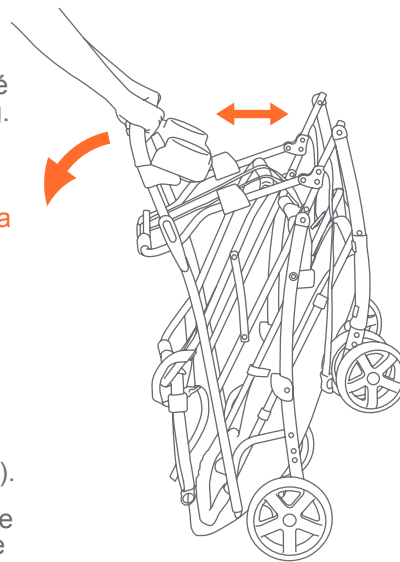


Fig. 9b

INFANT CAR SEAT ATTACHMENT ADJUNTO DE LA SILLITA PARA EL AUTOMÓVIL FIXATION DU SIÈGE D'AUTO POUR BÉBÉ

WARNING: Avoid serious injury from falling or sliding out, always use the Infant Car Seat harness.

CAUTION: Avoid serious injury from falling, always use the safety belt to secure car seat to stroller.

ADVERTENCIA: Evite lesiones graves por caídas o resbalones, siempre use el arnés de la sillita para el automóvil.

PRECAUCIÓN: Evite lesiones graves por caídas, siempre use el cinturón de seguridad para sujetar la sillita para el automóvil.

AVERTISSEMENT: Afin d'éviter des blessures graves causées par une glisse ou une chute toujours utiliser le harnais de sécurité.

MISE EN GARDE: Afin d'éviter des blessures graves causées par une chute toujours utiliser le harnais de sécurité pour attacher le siège d'auto à la poussette.

- 10) • Place car seats onto the upper frame (Fig. 10a).

- Strap the safety belts over the car seats and connect the buckles together (Fig. 10b). Tighten the strap so it fits snugly and the car seat is secured to the frame. Tighten the bottom support straps, located on the back of the upper frame, by pulling back on the loop and sliding the adjuster forward for a snug fit (Fig. 10c).

NOTE: Some car seats have a belt path for the safety belt to slide through. If you have a car seat with a belt path please feed the safety belt through it and secure.

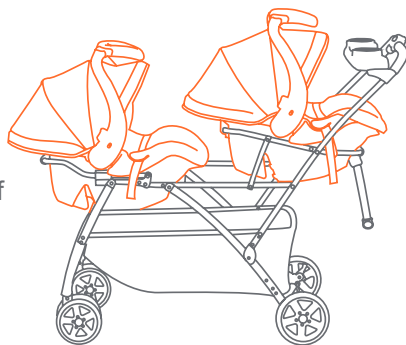


Fig. 10a

- Coloque la sillita para el automóvil en el armazón superior (Fig. 10a).
- Amarre los cinturones de seguridad a la sillita para el automóvil y prenda las hebillas (Fig. 10b). Ajuste la correa de modo que encaje bien y que la sillita para el automóvil esté sujeta al armazón. Ajuste las correas de apoyo inferior, ubicadas en la parte trasera del armazón superior, tirando hacia atrás de la arandela y deslizando el ajuste hacia delante para que estén ceñidas (Fig. 10c).

NOTA: Algunas sillitas para el automóvil tienen una ruta del cinturón para permitir que el cinturón de seguridad se deslice. Si usted tiene una sillita para el automóvil con una ruta del cinturón, pase por allí el cinturón de seguridad y ajústelo.

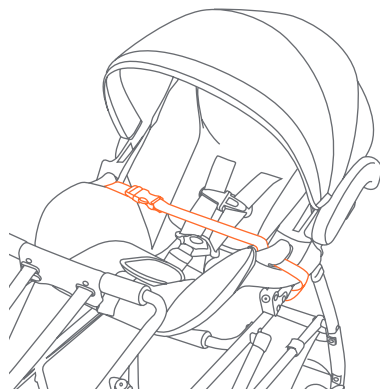


Fig. 10b

- Placez le siège d'auto sur le cadre supérieur (Fig. 10a).
- Attachez les ceintures de sécurité par-dessus le siège d'auto, puis enclenchez les boucles ensemble (Fig. 10b). Serrez la sangle afin que le siège d'auto soit bien ajusté et ne puisse pas bouger sur le cadre. Serrez les sangles de soutien inférieures, situées à l'arrière du cadre supérieur, en tirant la boucle vers l'arrière et en faisant glisser le régleur vers l'avant pour un ajustement serré (Fig. 10c).

REMARQUE: Certains sièges d'auto sont munis d'un guide-ceinture à travers lequel glisser la ceinture de sécurité. Si votre siège d'auto est muni d'un guide-ceinture, veuillez y faire passer la ceinture de sécurité puis l'attacher.

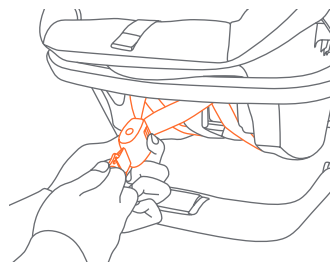


Fig. 10c