

## WARRANTY

DO NOT RETURN YOUR PRODUCT TO THE STORE. PLEASE CONTACT BABY TREND FOR REPLACEMENT PARTS, SERVICE AND REPAIR.

The Baby Trend® warranty covers workmanship defects within the first 180 days of purchase. Any product which has been subjected to misuse, abuse, abnormal use, excessive wear and tear, improper assembly, negligence, environmental exposure, alteration or accident, or has had its serial number altered or removed invalidates all claims against the manufacturer. Any damage to property during installation is the sole responsibility of the end user. The Customer Service Department can be contacted at 1 (800) 328-7363 Monday through Friday between 8:00am and 4:30pm (PST). Return Authorizations are required prior to returning product(s) to Baby Trend®. Warranty only valid in North America.

## GARANTIA

NO DEVUELVA SU PRODUCTO A LA TIENDA. POR FAVOR CONTACTE A BABY TREND PARA PIEZAS DE REPUESTO, SERVICIO Y REPARACION.

La garantía de Baby Trend® cubre defectos de fábrica dentro de los primeros 180 días de la compra. Cualquier producto que haya sido sometido a uso indebido, abuso, uso anormal, desgaste excesivo, montaje incorrecto, negligencia, exposición ambiental, alteración o accidente, o que ha tenido su número de serie alterado o removido anula todos los reclamos contra el fabricante. Cualquier daño a la propiedad durante la instalación es de la exclusiva responsabilidad del usuario final. El Departamento de Servicio al Cliente puede ser contactado a 1 (800) 328-7363 Lunes a viernes entre 8:00am y 4:30pm (PST). Un número de autorización es requerido antes de la devolución de los producto(s) a Baby Trend®. Garantía válida sólo en América del Norte.

## GARANTIE

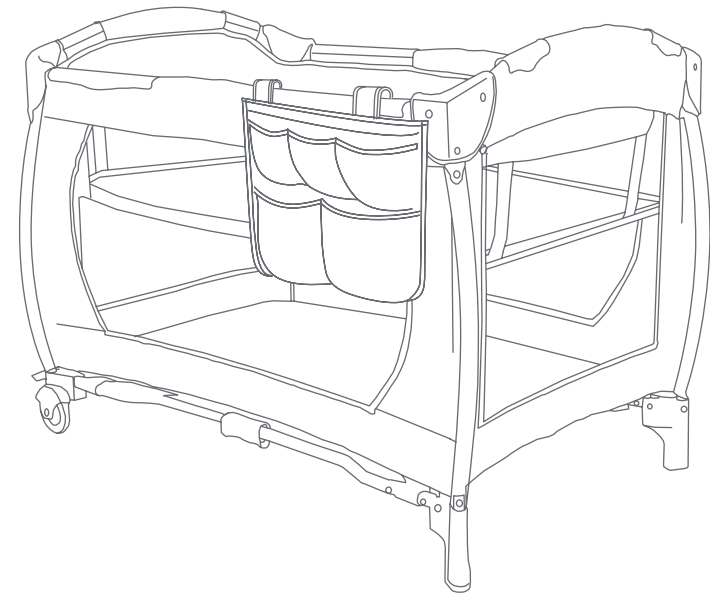
NE PAS RETOURNER VOTRE PRODUIT AU MAGASIN. VEUILLEZ CONTACTER BABY TREND POUR DES PIÈCES DE RECHANGE, ENTRETIEN ET RÉPARATION.

La garantie Baby Trend® couvre les vices de fabrication dans les 180 jours suivant l'achat du produit. Tout produit qui a été soumis à un usage abusif, une utilisation anormale, une usure excessive, un montage incorrect, de la négligence, de l'exposition environnementale, de la modification ou un accident, ou a eu son numéro de série modifié ou supprimé annule toutes les réclamations contre le fabricant. Tout dommage à la propriété lors de l'installation est de la seule responsabilité de l'utilisateur final. Le service client peut être contacté au 1 (800) 328-7363 du lundi au vendredi 8 h – 16 h 30 (PST). Une autorisation sera nécessaire avant de retourner le produit à Baby Trend®. Garantie valable uniquement en Amérique du Nord.

Read all instructions BEFORE assembly and USE of product. KEEP INSTRUCTIONS FOR FUTURE USE.

Lea todas las instrucciones ANTES de armar y USAR el producto. CONSERVE LAS INSTRUCCIONES PARA USO FUTURO.

Lisez toutes les instructions du manuel AVANT l'assemblage ou L'UTILISATION de ce produit. CONSERVEZ CES INSTRUCTIONS POUR RÉFÉRENCE ULTÉRIEURE.



**PY86A**  
Nursery Center  
Instruction Manual  
Manual de Instrucciones  
Manuel d'instruction



[www.babytrend.com](http://www.babytrend.com)

Baby Trend, Inc.  
1607 S. Campus Ave.,  
Ontario, CA 91761

1-800-328-7363  
(8:00am ~ 4:30pm PST)  
[www.babytrend.com](http://www.babytrend.com)



[www.babytrend.com](http://www.babytrend.com)

## ⚠️ **WARNING: NEVER LEAVE INFANT IN PRODUCT WITH SIDES DOWN.**

Infant may roll into space between pad and loose mesh side causing suffocation

## ⚠️ **WARNING: INFANTS CAN SUFFOCATE:**

- In gaps between a mattress too small or too thick and product sides
  - On soft bedding
- Never add a mattress, pillow, comforter, or padding.  
Use only the mattress provided by manufacturer.  
Never use a water mattress with this product.

## ⚠️ **WARNING: See playard floor and side rails for warning.**

## ⚠️ **WARNING: Failure to follow these warning and the instructions could result in serious injury or death.**

- The playard, including side rails, must be fully erected prior to use. **Make sure latches are secure.**
- Strings can cause strangulation! **NEVER** place items with a string around a child's neck such as hood strings or pacifier cords. **NEVER** suspend strings over playard or attach strings to toys.
- Discontinue use of the product when child is able to climb out or has reached the height of 35 in. (890 mm) or weight of 30 lbs. (14 kgs), whichever comes first.
- When child is able to pull to standing position, remove bumper pads, large toys and other objects that could serve as steps for climbing out.
- **NEVER** place product near a window where cords from blinds or drapes can strangle a child.
- Always provide the supervision necessary for the continued safety of your child. When used for playing, **NEVER** leave child unattended.

- To reduce the risk of SIDS, pediatricians recommend healthy infants be placed on their back to sleep, unless otherwise advised by your physician.
- Child can become entrapped and die when improvised netting or covers are placed on top of a play yard. Never add such items to confine child in play yard.
- **NEVER** leave child in product with sides lowered. Be sure sides are in raised and locked position whenever child is in product.
- **NEVER** use plastic shipping bags or other plastic film as mattress covers not sold and intended for that purpose. They can cause suffocation.
- This product is not intended for commercial use.
- If a sheet is used with the pad, use only the one provided by the bassinet or cradle manufacturer or one specifically designed to fit the dimension of the bassinet or cradle mattress.
- **ALWAYS** ensure that the playard is safe by checking regularly, before placing the child in it, that every part is properly and securely in place.
- **NEVER** use this product if there are any loose or missing fasteners, loose joints, broken parts, or torn mesh/fabric. Check before assembly and periodically during use. Contact Baby Trend Customer Service at 1-800-328-7363 for replacement parts, repair or instructions. **NEVER** substitute parts.

## ⚠️ ADVERTENCIA: NUNCA DEJE AL NIÑO EN EL PRODUCTO CON LOS COSTADOS BAJOS.

El niño podría desplazarse hasta el espacio entre la almohadilla y el lado de la malla suelta, y sufrir asfixia.

## ⚠️ ADVERTENCIA: LOS NIÑOS PUEDEN SUFRIR ASFIXIA:

- En los espacios entre colchones muy pequeños o muy altos y los costados del producto
- En colchones blandos

Nunca agregue colchones, almohadas, colchas ni rellenos.

Utilice sólo el colchón suministrado por el fabricante.

Nunca utilice un colchón de agua con este producto.

## ⚠️ ADVERTENCIA: Voir le plancher du parc de bébé et les barres latérales pour les messages de mise en garde.

## ⚠️ ADVERTENCIA: La inobservancia de las advertencias e instrucciones podría causar lesiones graves o la muerte.

- El corralito, junto con las barandas laterales, deberán estar totalmente erguidos antes de usar. **Asegúrese de que las trabas estén firmes.**
- ¡Los cordones pueden causar estrangulamiento! **NUNCA** coloque elementos con cordones alrededor del cuello del niño, tales como cordones de capuchas o de chupetes. **NUNCA** cuelgue cordones sobre el corralito ni ate cuerdas a los juguetes.
- El producto deberá dejar de usarse cuando el niño sea capaz de trepar y salir, o alcance una altura de 35 pulg. (890 mm) o un peso de 30 lb. (14 kgs), lo que ocurra primero.
- Cuando el niño sea capaz de levantarse agarrándose a objetos, quite las almohadillas protectoras, los juguetes grandes y demás objetos que puedan servirle de escalones para trepar y salir.
- **NUNCA** coloque el producto cerca de ventanas donde el niño se pueda estrangular con cordones de persianas o cortinas.

- Proporcione siempre la supervisión necesaria para la seguridad continua de su niño. Cuando se use para jugar, **NUNCA** deje al niño solo.
- Para reducir el riesgo de SMIS, los pediatras recomiendan acostar a los niños sanos boca arriba para dormir, a menos que el médico indique lo contrario.
- El niño puede quedar atrapado y morir cuando se colocan redes o cubiertas improvisadas encima del corralito. Nunca coloque estos artículos para recluir al niño dentro del corralito.
- **NUNCA** deje al niño en el producto con los costados bajos. Asegúrese de que los costados estén levantados y trabados toda vez que el niño esté en el producto.
- **NUNCA** use bolsas de plástico para transporte u otras envolturas plásticas para cubrir el colchón no diseñadas o comercializadas para ese fin. Pueden causar asfixia.
- Este producto no está diseñado para uso comercial.
- Si utiliza una sábana con la almohadilla, sólo use la suministrada por el fabricante de la cuna o una especialmente diseñada para ajustarse al tamaño del colchón de la cuna.
- **SIEMPRE** asegúrese de que el corralito sean seguros controlando, antes de colocar al niño, que cada pieza esté puesta de manera correcta y segura.
- **NUNCA** utilice este producto si hay sujeciones sueltas o ausentes, uniones flojas, piezas rotas o si la tela o la malla están rasgadas. Revise antes de armar y en forma periódica durante el uso. Si necesita repuestos, reparación o instrucciones, llame al servicio de atención al cliente de Baby Trend al 1-800-328-7363. **NUNCA** reemplace piezas.

## ⚠️ AVERTISSEMENT : NE JAMAIS LAISSER LE BÉBÉ DANS LE PARC LORSQUE LES CÔTÉS SONT ABAISSÉS.

Le bébé peut suffoquer en tombant dans l'espace entre le matelas et le grillage du côté.

## ⚠️ AVERTISSEMENT : LES BÉBÉS PEUVENT SUFFOQUER :

- Dans les espaces entre un matelas trop petit ou trop épais et les côtés du produit

- Sur une douillette molle

**NE JAMAIS** ajouter un matelas, oreiller, édredon ou du rembourrage. Utilisez **SEULEMENT** un matelas fourni par Baby Trend. **NE PAS** utiliser un matelas à eau avec ce produit.

## ⚠️ AVERTISSEMENT : Voir le plancher du parc de bébé et les barres latérales pour les messages de mise en garde.

## ⚠️ AVERTISSEMENT : Manquer de suivre ces avertissements et les instructions peut entraîner de sérieuses blessures ou un décès.

- Le parc, y compris les barres de côté, doit être totalement assemblé avant son utilisation. **Assurez-vous que les verrous sont bien fermés.**
- Les ficelles peuvent causer un risque d'étranglement! **NE PAS** placer d'objets avec une corde autour du cou de l'enfant, tels des cordons de capuchon ou de suce. **NE PAS** suspendre de ficelles au-dessus d'un parc/lit d'enfant afin d'y attacher des jouets.
- Pour prévenir les risques de chute, **NE PAS** utiliser ce produit lorsque le bébé commence à ramper sur les mains et genoux, mesure plus de 890 mm (35 po) ou pèse plus de 14 kg (30 lb), peut importe quel arrive en premier.

- Quand l'enfant est capable de se tirer à une position debout, enlever les bordures de protection, les gros jouets et les divers autres objets qui pourraient servir comme marches au bébé pour sortir.
- **NE PAS** placer le parc près d'une fenêtre où les cordons de rideaux ou autres cordes pourraient étrangler l'enfant.
- Toujours prendre toutes les mesures nécessaires pour assurer la sécurité de votre enfant. **NE JAMAIS** laisser un enfant sans surveillance.
- Pour réduire le risque du syndrome de la mort subite du nourrisson en couchant, les pédiatres recommandent que les enfants en bonne santé soient placés sur leur dos pour dormir, sauf avis contraire du médecin.
- L'enfant peut rester coincé jusqu'à en étouffer mortellement lorsqu'un grillage ou un couvercle improvisé est placé par-dessus un parc. Ne jamais ajouter de telles installations dans le but de confiner votre enfant dans le parc.
- **NE PAS** laisser un enfant seul dans le produit quand un côté est abaissé. Soyez certain que les côtés sont relevés et en position verrouillé chaque fois qu'un enfant est placé dans le produit.
- **NE PAS** utiliser comme couvre-matelas de sac à provisions ou autre pellicule plastique qui ne sont pas conçus pour cet usage. Ils peuvent causer la suffocation.
- Ce produit n'est pas conçu pour une utilisation commerciale.
- Pour l'utilisation de draps pour couvrir le coussin matelassé, utiliser celui fourni par le fabricant de la bassinette ou du parc, sinon s'assurer d'utiliser ceux conçus spécifiquement pour s'adapter aux dimensions du matelas de la bassinette ou du parc.
- **TOUJOURS** s'assurer que le parc de bébé sont sécuritaires en vérifiant régulièrement, avant d'y coucher l'enfant, que chaque pièce est correctement et solidement en place.
- Avant chaque utilisation ou assemblage inspecter le parc, le berceau à roulettes et la table à langer pour vérifier s'il y a de bris, des joints lâches, des pièces manquantes ou des bords pointus. **NE PAS** utiliser le parc ou le berceau à roulettes si une pièce manque ou est brisée. Communiquer avec le service à la clientèle de Baby Trend au 1-800-328-7363 pour des pièces de rechange. **NE PAS** substituer pour des pièces qui ne sont pas d'origine.

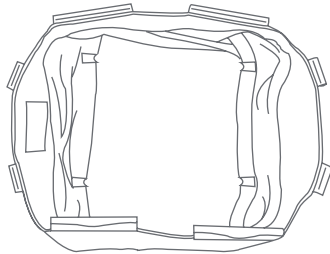
This model may not include some features shown below. Check the parts list on the back cover to make sure you have all the parts for this model before assembling the playard.

Revise la lista de piezas en la contraportada para asegurarse de que tiene todas las piezas para este modelo antes de armar el corralito.

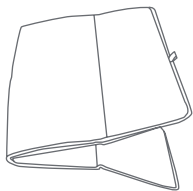
Ce modèle peut ne pas comporter certains éléments indiqués ci-dessous. Vérifiez que vous avez toutes les pièces de ce modèle avant d'assembler le parc de bébé.



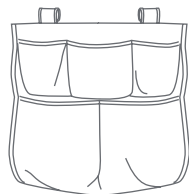
Playard  
Corralito  
Parc



Bassinet  
Cuna  
Couchette



Mattress  
Colchón  
Matelas

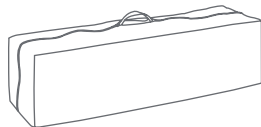


\*Premium Pocket Organizer  
\*Organizador de bolsillo de lujo  
\*Organisateur de poche supérieur

or  
ou



\*Diaper Stacker  
\*Portapañales  
\*Pochette de diaper



Travel / Storage Bag  
Bolsa de viaje y portaobjetos  
Sac de transport ou de rangement

**IMPORTANT !** To ensure safe operation of your product, please follow these instructions carefully. Please keep these instructions for future reference.

**IMPORTANT !** Before assembly and each use, inspect this product for damaged hardware, loose joints, missing parts or sharp edges. NEVER use if any parts are missing or broken.

**IMPORTANT !** Adult assembly is required.

**¡IMPORTANTE!** Para asegurar el funcionamiento seguro de su producto, siga estas instrucciones cuidadosamente. Por favor, conserve estas instrucciones para referencia futura.

**¡IMPORTANTE !** Antes de armar y cada vez que vaya a usar este producto, revise que no tenga piezas de metal dañadas, uniones flojas, piezas ausentes o bordes puntiagudos. NUNCA utilice el producto con piezas ausentes o rotas.

**¡IMPORTANTE !** Se requiere el montaje por parte de un adulto.

**IMPORTANT !** Afin d'assurer l'utilisation sécuritaire de votre produit suivre ces instructions soigneusement. Conservez ces instructions pour référence ultérieure.

**IMPORTANT !** Avant chaque utilisation ou assemblage inspecter votre produit pour vérifier s'il y a de bris, des joints lâches, des pièces manquantes ou des bords pointus. NE PAS utiliser le produit à roulettes si une pièce manque ou est brisée.

**IMPORTANT !** L'assemblage par un adulte est nécessaire.



## TO ASSEMBLE PLAYARD ARMADO DEL CORRALITO ASSEMBLAGE DU PARC DE BÉBÉ



Playard  
Corralito  
Parc



Mattress  
Colchón  
Matelas

**ATTENTION:** Playard must be fully assembled and securely locked before installing or using other accessories.

**ATENCIÓN:** El corralito debe estar totalmente armado y trabado de manera segura antes de instalar o usar otros accesorios.

**ATTENTION :** Le parc de bébé doit être totalement monté et verrouillé avant d'installer ou d'utiliser d'autres accessoires.

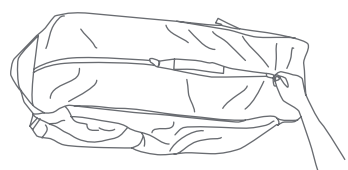


Fig. 1

- 1) • Unzip bag and remove Playard frame (Fig. 1). Undo the fasten straps and set the Mattress aside.  
**DO NOT** push center down yet.
  - Abra la bolsa y saque el armazón del corralito (Fig. 1). Desabroche correas de sujeción y ponga el colchón a un lado.  
**Todavía NO** empuje el centro hacia abajo.
  - Ouvrez le sac et enlevez le cadre (Fig. 1). Desserrer les bandes en crochet et boucle fermeture et mettre le matelas de côté.  
**NE PAS** pousser le centre du parc vers le bas.

- 2) • Top rails must be fully erected before lowering center. Pull up one rail at a time, hold one hand on each side of the rail and pull up sharply, do not pull from the middle where the center latch release is located, make sure both tubes latch in place and each rail is rigid (Fig. 2).

**IMPORTANT: The handle located in the center of the Playard floor MUST remain raised (Approx. 45.7 cm or 18 inches) while locking the side rails in place. If the center is not raised the rails will NOT lock.**

If you experience difficulty and one side of the rail will lock but the other side will not then, unlock the rail by squeezing the release in the center and try again.

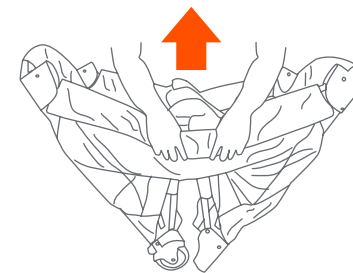


Fig. 2

- Las barandillas superiores deben estar completamente erguidas antes de bajar el centro. Levante una barandilla por vez, coloque una mano a cada lado de la barandilla y levante fuertemente. No jale del medio, donde se ubica el mecanismo de liberación del sujetador central. Asegúrese de que ambos tubos estén asegurados en su lugar y que todas las barandillas estén rígidas (Fig. 2).  
**IMPORTANTE:** La manija ubicada en el centro del piso del corralito **DEBE** permanecer levantada (aprox. 45.7 cm o 18 pulg.) mientras se traban en su lugar las barandas laterales. Si el centro no está levantado, las barandas **NO** se trabarán. Si tiene dificultades y se traba sólo un lado de la baranda pero el otro no, destrabe la baranda apretando el botón de liberación que se encuentra en el centro e intente nuevamente.

- Les barrières supérieures doivent être complètement relevées et bloquées avant d'abaisser le centre du parc. Tirez sur une seule barrière à la fois; placez une main sur chaque tube formant la barrière et tirez fermement vers le haut; évitez de tirer en tenant la barrière au centre, puisque c'est là que se trouve le mécanisme de blocage du verrou. Assurez-vous que les deux tubes sont bien verrouillés et que toutes les barrières sont solides (Fig. 2).

**IMPORTANT :** La poignée située au centre du parc de bébé **DOIT** rester en position relevée (Environ 45,7 cm ou 18 pouces), lors du verrouillage des barres de côté. Si le centre n'est pas soulevé les barres se verrouilleront **PAS**.

Si vous éprouvez des difficultés et qu'un côté des barres se verrouille mais l'autre partie non, déverrouiller les barres en serrant la poignée située au centre du parc de bébé et essayez à nouveau.

- 3) • Once all four (4) top rails are locked in place, push down on the center handle (Fig. 3a). The center mechanism will automatically lock in place.

**IMPORTANT:** Test each top rail by pushing down slightly to confirm each is rigid and securely in place before use (Fig. 3b).

- Una vez que las cuatro (4) barandillas superiores estén aseguradas en su lugar, empuje el asa central hacia abajo (Fig. 3a). El mecanismo central quedará automáticamente asegurado en su lugar.

**IMPORTANTE:** Pruebe todas las barandillas superiores empujándolas suavemente hacia abajo para confirmar que estén rígidas y aseguradas en su lugar antes de usar el producto (Fig. 3b).

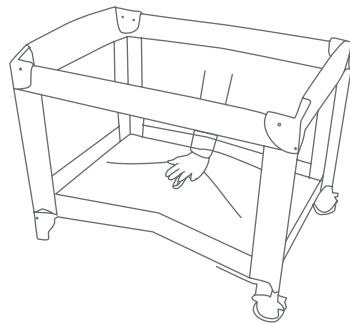


Fig. 3a

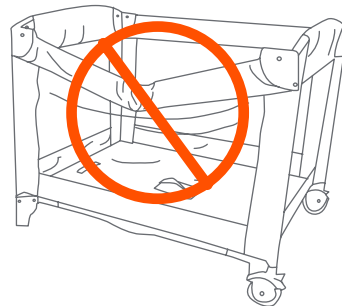


Fig. 3b

- Lorsque les quatre (4) barrières auront été montées et bloquées, abaissez le centre du parc (Fig. 3a). Le mécanisme central fera automatiquement verrouillé en place.

**IMPORTANT :** Vérifiez chaque barrière en appuyant légèrement dessus pour confirmer qu'elles sont rigides et bien verrouillées avant chaque utilisation (Fig. 3b).

- 4) • Place the Mattress on the floor of the Playard with the padded side facing up (Fig. 4).

- Coloque el colchón en el piso del corralito de juegos con el lado acolchado hacia arriba (Fig. 4).

- Placez le matelas au fond du parc, côté matelassé vers le haut (Fig. 4).

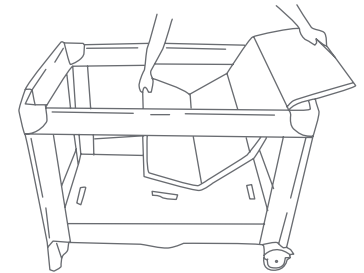


Fig. 4

- 5) • Insert the hook and loop fastener located on the underside of the Mattress through the slots in the floor of each end of the Playard (Fig. 5a). Fasten the hook and loop straps to the underside of the Playard floor to prevent the Mattress from moving (Fig. 5b).

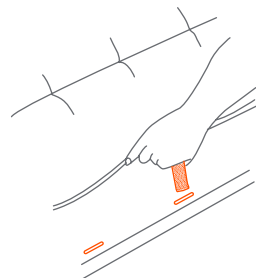


Fig. 5a

- Introduzca las correas de gancho y bucle ubicadas en la parte inferior del colchón a través de las ranuras del piso en cada extremo del corralito de juegos (Fig. 5a). Trabe el gancho y pase las correas por la parte inferior del piso del corralito de juegos para evitar que el colchón se mueva (Fig. 5b).

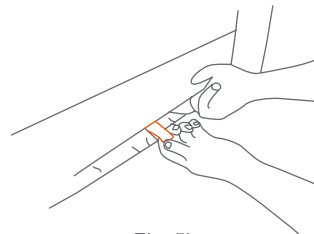


Fig. 5b

- Localisez les courroies crochet et boucle fermeture situées sous le matelas puis insérez-les dans les fentes situées à chacune des extrémités du plancher du parc (Fig. 5a). Attachez les courroies sous le plancher du parc pour empêcher le matelas de glisser (Fig. 5b).

- 6) • To operate the brakes on the Wheels, press downward on the brake levers. To release, lift upward on the lever (Fig. 6).

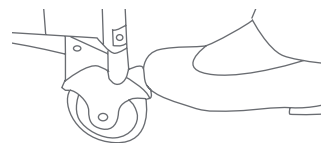


Fig. 6

- Para operar los frenos en las rueditas, presione las palancas de freno hacia abajo. Para liberar, levante la palanca (Fig. 6).

- Pour actionner les freins, appuyez vers le bas sur les leviers de frein. Pour libérer, soulevez le levier vers le haut (Fig. 6).

**ATTENTION:** To use as a bassinnet, skip to page 19 for bassinnet

**ATENCIÓN:** Para utilizar como cuna, vaya a la página 19 para ver las instrucciones de instalación de la cuna.

**ATTENTION :** Pour l'utiliser comme nacelle, passez à la page 19 pour les instructions d'installation de la nacelle.

## FOLDING PLAYARD CÓMO PLEGAR EL CORRALITO REPLIER LE PARC A BEBE

- 7) • Release the hook and loop fastener holding the Mattress from underneath the Playard floor or the Bassinet and set the mattress aside.

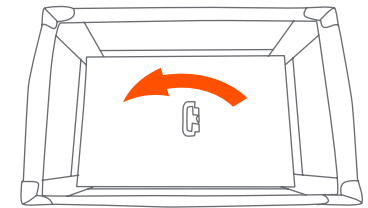
- Do not unlock top rails yet, center of floor must be raised before top rails will unlock.

- Rotate the center handle counter-clockwise 90 degrees and raise the center as high as the top rails (Fig. 7). Gather the Legs and Wheels together towards the center as close as possible so that they nearly touch.

- Suelte las correas de gancho y bucle cierre que sostienen el colchón desde debajo del piso del corralito de juegos o el moisés y déjelas a un lado.

- Todavía no destrabe las barandillas superiores. El centro del piso debe estar elevado antes de destrabar las barandillas superiores.

- Gire el asa central 90 grados en sentido antihorario y levante el centro a la altura de las barandillas superiores (Fig. 7). Junte las patas y las ruedas hacia el centro tan cerca como sea posible, de manera que prácticamente se toquen.



Rotate before lifting  
Girar antes de levantar  
Rotation avant la levée

Fig. 7



- Détachez les courroies crochet et boucle fermeture situées sous le plancher du parc ou de la bassinette pour maintenir le matelas en place, puis retirez le matelas.
- Ne déverrouillez pas les barrières immédiatement. Le plancher du parc doit d'abord être relevé avant de pouvoir débloquent les barrières.
- Saisissez la poignée située au centre du plancher du parc puis effectuez un quart de tour vers la gauche et relevez le centre à la hauteur de la barrière supérieure (Fig. 7). Ramenez les montants et les roues vers le centre du parc aussi près que possible les uns des autres.

- 8) • Locate the rail latch release in the center and bottom side of each rail. Squeeze the lever with two hands until the rail releases the two tubes (Fig. 8a), then push down (Fig. 8b).

**NOTE: If the top rail(s) do not release completely, DO NOT FORCE! Lift the center of floor higher. Both tubes must be released for the top rail to fold.**

- Ubique el mecanismo de liberación del sujetador de las barandillas en el centro y la parte inferior de cada barandilla. Presione la palanca con ambas manos hasta que la barandilla suelte los dos tubos (Fig. 8a), luego empuje hacia abajo (Fig. 8b).

**NOTA: Si las barandillas superiores no se sueltan completamente, ¡NO LAS FUERCE! Levante el centro del piso más alto. Se deben soltar ambos tubos para que la barandilla superior se pliegue.**

- Localisez le mécanisme de déblocage du verrou situé au centre et au bas de chaque barrière. Comprimez le levier à deux mains jusqu'à ce que la barrière libère les deux tubes (Fig. 8a), puis poussez le mécanisme vers le bas (Fig. 8b).

**REMARQUE : Si une ou les deux barrières ne sont pas complètement libérées, NE FORCEZ PAS! Relevez le centre du plancher encore plus haut. Pour plier la barrière supérieure, les deux tubes doivent être libérés.**

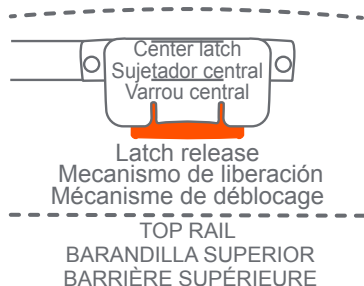


Fig. 8a

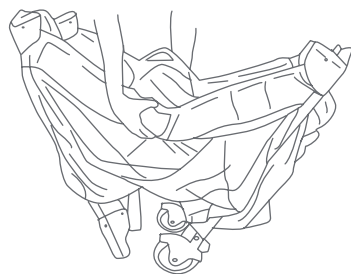


Fig. 8b

- 9) • Gather four (4) corners and center all together tightly (Fig. 9). Wrap Mattress around Playard frame with padded side facing inward.

- Junte las cuatro (4) esquinas y el centro con firmeza (Fig. 9). Envuelva el colchón alrededor de la estructura del corralito de juegos con el lado acolchado hacia adentro.

- Ramenez les quatre (4) coins vers le centre (Fig. 9). Enroulez le matelas autour du cadre du parc, côté matelassé vers l'intérieur.



Fig. 9

- 10) • Secure the hooks and loop straps by feeding them through the loops on the end of the Mattress and folding them back onto themselves (Fig. 10).

- Place folded Playard into carry bag so that the handle comes through the opening between each side of the zipper.

- Asegure las cintas de velcro pasándolas por las presillas en el extremo del colchón y plegándolas sobre sí (Fig. 10).

- Coloque el corralito plegado en la bolsa de transporte de modo tal que la manija sobresalga de la abertura entre cada lado de la cremallera.

- Sécuriser les crochets et sangles en les passant à travers les boucles à l'extrémité du matelas et en les repliant sur eux-mêmes (Fig. 10).

- Placer le parc de bébé replié dans le sac de rangement, de sorte que la poignée dépasse des ouvertures de chaque côté de la fermeture éclair.

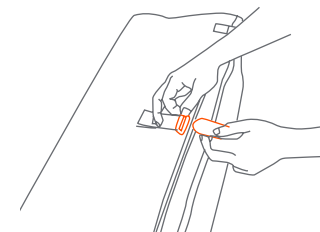


Fig. 10

## ACCESSORIES

⚠️ **WARNING:** Failure to follow these warning and the instructions could result in serious injury or death.

**FALL HAZARD:** To help prevent falls, do not use this product when the infant begins to push up on hands and knees or has reached the height of 25 in. (635 mm), weight of 15 lbs. (6.8 kgs) or 4 months old, whichever comes first.

**SUFFOCATION HAZARD:** INFANTS CAN SUFFOCATE:

- In gaps between an extra pad and sides of the bassinet/ cradle
  - On soft bedding
- Never add a mattress, pillow, comforter, or padding.  
Use only the mattress provided by manufacturer.

- To reduce the risk of **SIDS**, pediatricians recommend healthy infants be placed on their back to sleep, unless otherwise advised by your physician.
- **FALL HAZARD** - Always check that the bassinet is securely locked on the base/ stand by pulling upwards on the bassinet bed.
- The playard, including side rails, must be fully erected prior to use. **Make sure each latch is secure.**
- Strings can cause strangulation! **NEVER** place items with a string around a child's neck such as hood strings or pacifier cords. **NEVER** suspend strings over bassinet or attach strings to toys.
- Discontinue use of the bassinet or the changing table when child begins to push up on hands and knees or has reached the height of 25 in. (635 mm), weight of 15 lbs. (6.8 kgs) or 4 months old, whichever comes first.
- **NEVER** place product near a window where cords from blinds or drapes can strangle a child.
- Always provide the supervision necessary for the continued safety of your child. **NEVER** leave child unattended.
- **NEVER** use plastic shipping bags or other plastic film as mattress covers not sold and intended for that purpose. They can cause suffocation.
- Use bassinet with only one child at a time.
- **NEVER** place a child under the bassinet.
- **NEVER** store the bassinet in the playard while in use.
- The bassinet must be fully assembled and installed before using.
- To help prevent heat build-up inside the playard and to avoid overheating your child, when using the bassinet **NEVER** use an outdoor canopy.

## ACCESORIOS

⚠️ **ADVERTENCIA:** La inobservancia de las advertencias e instrucciones podría causar lesiones graves o la muerte.

**PELIGRO DE CAÍDA:** Para evitar caídas, el producto deberá dejar de usarse cuando el niño comience a levantarse apoyándose en sus manos y rodillas o alcance una altura de 25 pulgadas (635 mm), un peso de 15 libras (6.8 kg) o tenga 4 meses de edad, lo que ocurra primero.

**PELIGRO DE ASFIXIA:** LOS NIÑOS PUEDEN SUFRIR ASFIXIA:

- En los espacios entre una almohadilla extra y los costados de la cuna
  - En colchones blandos
- Nunca agregue colchones, almohadas, colchas ni rellenos.  
Utilice sólo el colchón suministrado por el fabricante.

- Para reducir el riesgo de **SMIS**, los pediatras recomiendan acostar a los niños sanos boca arriba para dormir, a menos que el médico indique lo contrario.
- **PELIGRO DE CAÍDAS** - Compruebe siempre que la cuna este bien encajado en la base / soporte; comprueba jalando hacia arriba en la cuna.
- El corralito, junto con las barandas laterales, deberán estar totalmente erguidos antes de usar. **Asegúrese de que las trabas estén firmes.**
- ¡Los cordones pueden causar estrangulamiento! **NUNCA** coloque elementos con cordones alrededor del cuello del niño, tales como cordones de capuchas o de chupetes. **NUNCA** cuelgue cordones sobre el corralito ni ate cuerdas a los juguetes.
- La cuna deberá dejar de usarse cuando el niño comience a levantarse apoyándose en sus manos y rodillas o alcance una altura de 25 pulgadas (635 mm), un peso de 15 libras (6.8 kg) o tenga 4 meses de edad, lo que ocurra primero.
- **NUNCA** coloque el producto cerca de ventanas donde el niño se pueda estrangular con cordones de persianas o cortinas.
- Cuando se use para jugar, **NUNCA** deje al niño solo.
- **NUNCA** use bolsas de plástico para transporte u otras envolturas plásticas para cubrir el colchón no diseñadas o comercializadas para ese fin. Pueden causar asfixia.
- Coloque a un solo niño por vez en la cuna.
- **NUNCA** coloque al niño debajo de la cuna.
- **NUNCA** guarde la cuna en el corralito mientras está en uso.
- La cuna deberá estar totalmente armada e instalada antes de usar.
- Para prevenir la acumulación de calor dentro del corralito y evitar que su hijo sufra calor en exceso, cuando utilice la cuna **NUNCA** utilice un dosel para la intemperie.

## Accessoires

⚠️ **MISE EN GARDE** : Manquer de suivre ces avertissements et les instructions peut entraîner de **sérieuses blessures ou un décès.**

**DANGER DE CHUTE** : Pour prévenir les risques de chute, ne pas utiliser ce produit lorsque le bébé commence à ramper sur les mains et genoux, mesure plus de 25 po (635 mm), pèse plus de 15 lb (6.8 kg) ou est âgé de plus de 4 mois, peut importe quel arrive en premier.

**DANGER DE SUFFOCATION** : LES BÉBÉS PEUVENT SUFFOQUER :

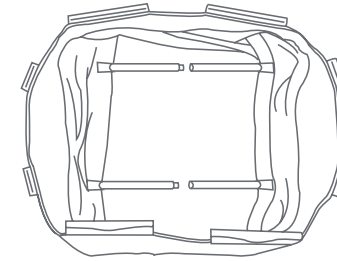
• Dans les lacunes entre une rampe et aux côtés de la couchette/berceau

• Sur une douillette molle

**NE JAMAIS** ajouter un matelas, oreiller, édredon ou du rembourrage. Utilisez **SEULEMENT** un matelas fourni par Baby Trend.

- Pour réduire le risque du syndrome de la mort subite du nourrisson en couchant, les pédiatres recommandent que les enfants en bonne santé soient placés sur leur dos pour dormir, sauf avis contraire du médecin.
- **RISQUE DE CHUTE** - Vérifiez toujours que le berceau est bien verrouillé sur la base / le support en tirant vers le haut sur le berceau.
- Le parc, y compris les barres de côté, doit être totalement assemblé avant son utilisation. **Assurez-vous que les verrous sont bien fermés.**
- Les ficelles peuvent étrangler! **NE PAS** placer d'objets avec une corde autour du cou de l'enfant, tels des cordons de capuchon ou de suce. **NE PAS** suspendre de ficelles au-dessus d'un parc/lit d'enfant afin d'y attacher des jouets.
- **NE PAS** utiliser ce produit lorsque le bébé commence à ramper sur les mains et genoux, mesure plus de 25 po (635 mm), pèse plus de 15 lb (6,8 kg) ou est âgé de plus de 4 mois, peut importe quel arrive en premier.
- **NE PAS** placer le parc près d'une fenêtre où les cordons de rideaux ou autres cordes pourraient étrangler l'enfant.
- Toujours prendre toutes les mesures nécessaires pour assurer la sécurité de votre enfant. **NE JAMAIS** laisser un enfant sans surveillance.
- **NE PAS** utiliser comme couvre-matelas de sac à provisions ou autre pellicule plastique qui ne sont pas conçus pour cet usage. Ils peuvent causer la suffocation.
- Ne s'utilise qu'avec un enfant à la fois.
- **NE JAMAIS** placer un enfant sous la couchette..
- **NE PAS** ranger la couchette dans le parc.
- La couchette doit être complètement assemblée et installée avant d'être utilisée.
- Pour éviter que la température devienne trop élevée à l'intérieur du parc et pour éviter de donner à votre enfant un coup de chaleur, quand vous utiliser la couchette n'utilisez pas l'auvent d'extérieur.

## TO ASSEMBLE BASSINET CÓMO ARMAR LA CUNA POUR ASSEMBLER LA COUCHETTE



Bassinet with metal support tubes  
Cuna con tubos metálicos de soporte  
Couchette avec le support métallique tubes

**ATTENTION:** Playard must be fully assembled and securely locked before installing or using the bassinet feature. (See To Assemble Playard section). You will need to remove the mattress from the bottom of the Playard to use inside your Bassinet.

**ATENCIÓN:** El corralito debe estar totalmente armado y trabado antes de instalar o utilizar la función de cuna. (Consulte la sección Cómo armar el corralito). Deberá quitar el colchón de la parte inferior del corralito para utilizar dentro de su cuna.

**ATTENTION :** Le parc de bébé doit être totalement monté et verrouillé avant d'installer ou de l'utiliser en tant que couchette. (Voir la section Assemblage du Parc de Bébé). Vous devrez enlever le matelas du parc et l'utiliser à l'intérieur de votre couchette.

11) • Connect opposing Mattress Support Tubes that are attached to the bottom of the Bassinet (Fig. 11a).

• Before placing the Mattress into the Bassinet, make sure Mattress Support tubes are connected (Fig. 11b).

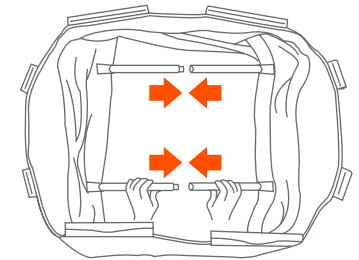


Fig. 11a

- Conecte los Tubos de Apoyo de Colchón, conectados al inferior de la Cuna (Fig. 11a).
- Antes de colocar el colchón en la cuna, asegúrese de que los tubos de soporte del colchón se conectan como (Fig. 11b).
- Connectez le tuyaux matelas de soutien, relié au fond du lit (Fig. 11a).
- Avant de placer le matelas dans le lit, assurez-vous que les tubes de support le matelas sont connectés (Fig. 11b).

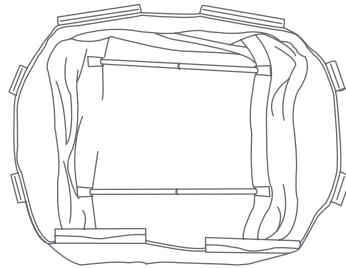


Fig. 11b

- 12)** • Position the Bassinet over and down into the fully assembled Playard. Secure in place by pushing down firmly on each plastic support clip until all are snapped into place (Fig. 12).
- Coloque la cuna dentro del corralito totalmente armado. Asegúrela presionando firmemente sobre cada gancho de soporte de plástico hasta que todo esté encastrado en su lugar (Fig. 12).
- Mettre la couchette par dessus les rebords du haut du parc lorsqu'il est entièrement assemblé. Fixer en appuyant fermement sur chaque attache en plastique jusqu'à ce que toutes soient bien enclenchée (Fig. 12).

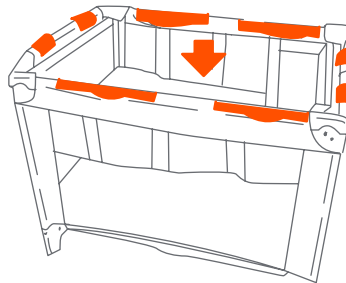


Fig. 12

- 13)** • Place the Mattress into the Bassinet with the padded side facing upward (Fig. 13).  
**NOTE:** Fasten tabs underneath the Mattress secure it in place.
- Coloque el colchón dentro de la cuna con el lado acolchado hacia arriba (Fig. 13).  
**NOTA:** Ajuste las lengüetas bajo el colchón para que queden firmes.
- Insérer les deux tubes assemblés dans les boucles fournies sur le bas de la couchette (Fig. 13).  
**REMARQUE :** L' étiquette comportant le message d'AVERTISSEMENT doit être orientée vers l'intérieur de la couchette afin qu'elle soit lisible.

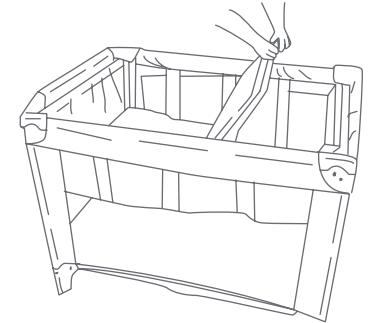
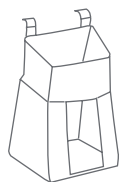


Fig. 13

## TO REMOVE BASSINET PARA QUITAR LA CUNA POUR RETIRER LA COUCHETTE

- Remove Mattress from Bassinet. Disconnect opposing Mattress Support Tubes. Unsnap all clips and lift Bassinet.
- Quite el colchón de la Cuna. Desconectar los Tubos de Apoyo de Colchón. Suelte todos los ganchos y levante la cuna.
- Retirez le matelas de la couchette. Débrancher le tuyaux matelas de soutien. Détachez les attaches en plastique et soulevez la couchette.

**DIAPER STACKER ASSEMBLY** (if equipped)  
**ARMADO DEL PORTAPAÑALES** ((si está incluida)  
**ASSEMBLAGE DE L'POUCHETTE DE DIAPER** (si équipé)



Diaper Stacker  
Portapañales  
Pochette de diaper

## TYPE A

**14)** • Connect the Diaper Stacker to the Playard by sliding the two (2) connecting clips over an open portion of the top rail of the Playard (Fig. 14).

**NOTE:** Diaper Stacker can only be installed on open sides of the Playard where the connecting clips can easily be attached without interfering with other features.

- Conecte el portapañales al corralito deslizando los dos (2) ganchos de conexión sobre una parte abierta de la baranda superior del corralito. (Fig. 14)

**NOTA:** El portapañales solamente puede instalarse sobre lados abiertos del Corralito donde se pueden colocar fácilmente los ganchos de conexión sin interferir con otras funciones.

- Connectez l' pochette de diaper au parc en fixant les deux (2) attaches en plastique sur les barres d'une partie du dessus du parc. (Fig. 14)

**REMARQUE :** L'pochette de diaper ne doit être installé que sur les côtés ouverts du parc où il peut facilement être attaché sans interférer avec les autres éléments du parc.

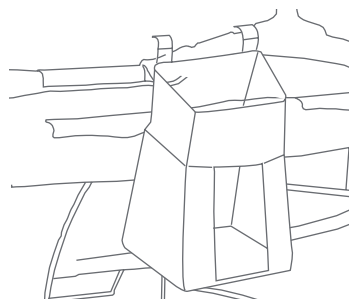
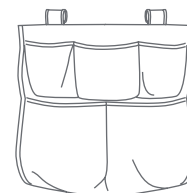


Fig. 14

**PREMIUM POCKET ORGANIZER** (if equipped)  
**ORGANIZADOR DE BOLSILLO DE LUJO** (si está incluida)  
**ORGANISATEUR DE POCHE SUPÉRIEUR** (si équipé)



Premium Pocket Organizer  
Organizador de bolsillo de lujo  
Organisateur de poche supérieur

## TYPE B

**15)** • Connect the Premium Pocket Organizer to the Playard by sliding the two (2) connecting clips over an open portion of the top rail of the Playard (Fig. 15).

**NOTE:** Premium Pocket Organizer can only be installed on open sides of the Playard where the connecting clips can easily be attached without interfering with other features.

- Conecte el Organizador de bolsillo de lujo al corralito deslizando los dos (2) ganchos de conexión sobre una parte abierta de la baranda superior del corralito. (Fig. 15)

**NOTA:** el Organizador de bolsillo de lujo solamente puede instalarse sobre lados abiertos del Corralito donde se pueden colocar fácilmente los ganchos de conexión sin interferir con otras funciones.

- Connectez l'Organisateur de poche supérieur au parc en fixant les deux (2) attaches en plastique sur les barres d'une partie du dessus du parc. (Fig. 15)

**REMARQUE :** l'Organisateur de poche supérieur ne doit être installé que sur les côtés ouverts du parc où il peut facilement être attaché sans interférer avec les autres éléments du parc.

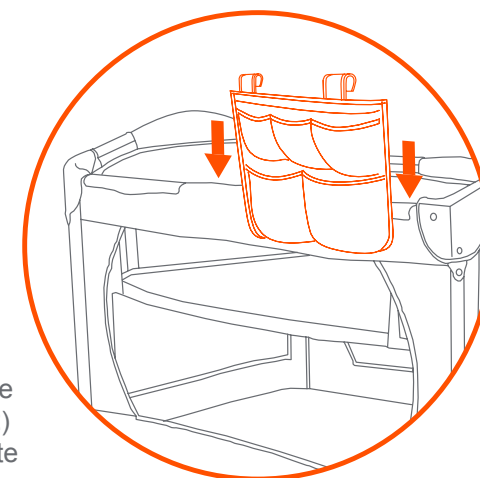


Fig. 15



# ASSEMBLY MONTAJE ASSEMBLAGE

## MAINTENANCE AND CLEANING INSTRUCTIONS:

Use only household mild soap and warm water.

**DO NOT USE BLEACH.**

**DO NOT MACHINE WASH.**

## INSTRUCCIONES DE LIMPIEZA Y MANTENIMIENTO:

Utilice sólo jabón suave y agua tibia.

**NO USE BLANQUEADOR.**

**NO LAVE A MÁQUINA.**

## INSTRUCTIONS D'ENTRETIEN ET DE NETTOYAGE :

Utiliser seulement un savon ou détergent doux et de l'eau chaude.

**NE PAS UTILISER DE JAVELLISANT.**

**NE PAS LAVER À LA MACHINE.**