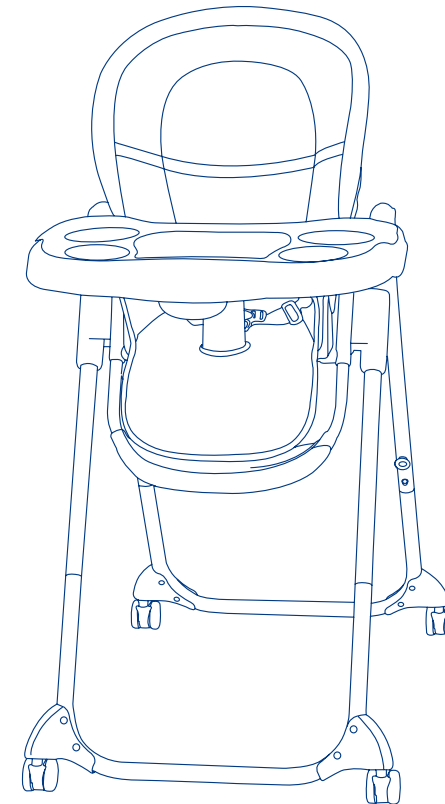


Read all instructions BEFORE assembly and USE of product.  
KEEP INSTRUCTIONS FOR FUTURE USE.  
Lea todas las instrucciones ANTES de armar y USAR el producto.  
CONSERVE LAS INSTRUCCIONES PARA USO FUTURO.

## Hi-Lite High Chair



Instruction Manual  
Manual de Instrucciones



If you experience any difficulty in using this product, please contact our customer service department at 1-800-328-7363 Between the hours of 8:00 A.M. And 4:30 P.M. Pacific standard time for assistance. Please have your model number and manufacturing date available when you call. This information can be found on a small sticker under the seat.

Si experimenta alguna dificultad al usar este producto, solicite ayuda llamando a nuestro departamento de servicio al cliente al 1-800-328-7363 en el horario de 8:00 A.M. A 4:30 P.M., Hora estándar del pacífico. Por favor, tenga a mano su número de modelo y la fecha de fabricación al llamar. Esta información puede ser encontrada en la calcomanía debajo asiento del.

**baby trend**  
Convenience through innovation and thoughtful design

Baby Trend, Inc.  
1607 S. Campus Ave., Ontario, CA 91761

1-800-328-7363 (8:00am ~ 4:30pm PST)  
www.babytrend.com

HC21

06.12

**baby trend**  
www.babytrend.com

**⚠ WARNING:** Failure to follow these warnings and the instructions could result in serious injury or death.

**⚠ WARNING:** Prevent serious injury or death from falls or sliding out. Always secure child in the restraint. **NEVER** leave child unattended.

**⚠ WARNING:** The child should be secured in the high chair at all times by the three-point restraining system, either in the reclining, semi-reclining or upright position. The tray is not designed to hold the child in the chair. It is recommended that the high chair be used in the upright position only by children capable of sitting upright unassisted. See page 12 for instructions on proper use of restraint system.

- Be sure to wash the trays before using the high chair.
- Other accessory items may change the balance of the high chair and cause hazardous unstable conditions, use approved Baby Trend toys.
- Be certain the high chair is fully erect and latched in the open position before allowing the child near the high chair.
- Use of the high chair with a child weighing more than 40 pounds will cause excessive wear and stress on high chair.
- **NEVER** allow your high chair to be used as a toy.
- **NEVER** use this product if there are any loose or missing fasteners, loose joints, broken parts, or torn mesh/fabric. Check before assembly and periodically during use. Contact Baby Trend Customer Service at 1-800-328-7363 for replacement parts, repair or instructions. **NEVER** substitute parts.

If you experience any difficulty with assembly, missing parts or use, please **DO NOT** return this item to the store. Retail stores are unable to properly assist you. Contact our Customer Service Department directly for assistance. Call toll-free 1-800-328-7363, Monday - Friday, between the hours of 8:00 a.m. and 4:30 p.m. (PST).

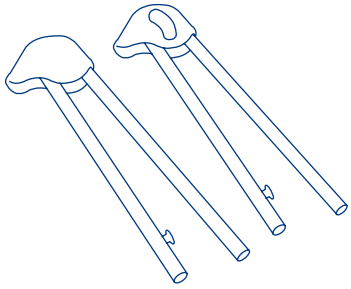
**⚠ ADVERTENCIA:** La inobservancia de las advertencias e instrucciones podría causar lesiones graves o la muerte.

**⚠ ADVERTENCIA:** Evite lesiones graves o la muerte por caídas o deslizamiento. Sujete siempre al niño con el cinturón de seguridad. **NUNCA** deje al niño solo.

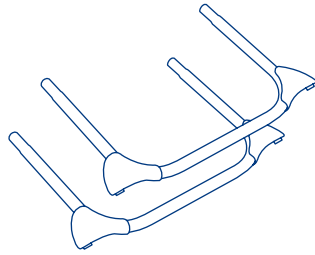
**⚠ ADVERTENCIA:** Todo el tiempo que esté en la silla alta, el niño debe estar protegido por el sistema de sujeción de tres puntos, en la posición reclinable, semirreclinable o erguida. La bandeja no está diseñada para contener al niño en la silla. Se recomienda que la silla alta se utilice en la posición erguida sólo si el niño puede sentarse erguido sin ayuda. Consulte la página 12 para obtener instrucciones sobre el uso correcto del sistema del cinturón de seguridad.

- Asegúrese de limpiar las bandejas antes de usar la silla alta.
- Otros elementos adicionales pueden alterar el equilibrio de la silla alta y crear una condición inestable peligrosa; utilice juguetes aprobados por Baby Trend.
- Asegúrese de que la silla alta esté completamente erguida y trabada en la posición abierta antes de que el niño se acerque a ésta.
- Si un niño que pesa más de 40 libras utiliza la silla, se generarán un desgaste y una tensión excesivos en la silla alta.
- **NUNCA** deje que la silla alta se utilice como un juguete.
- **NUNCA** utilice este producto si hay sujeciones sueltas o ausentes, uniones flojas, piezas rotas o si la tela o la malla están rasgadas. Revise antes de armar y en forma periódica durante el uso. Si necesita repuestos, reparación o instrucciones, llame al servicio de atención al cliente de Baby Trend al 1-800-328-7363. **NUNCA** reemplace piezas.

Si experimenta alguna dificultad relacionada con el montaje, las piezas faltantes o el uso, **NO** regrese este artículo a la tienda. Las tiendas minoristas no pueden asistirlo correctamente. Comuníquese con nuestro Departamento de Servicio al Cliente directamente para obtener ayuda. Llame sin cargo al 1-800-328-7363, de lunes a viernes, en el horario de 8:00 a.m. a 4:30 p.m. (Hora Estándar del Pacífico).



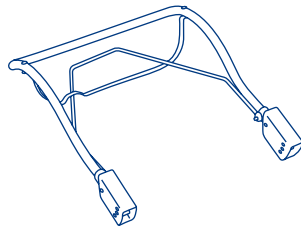
Upper Frame Assemblies  
Conjunto de marco superior



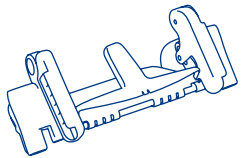
Legs  
Patas



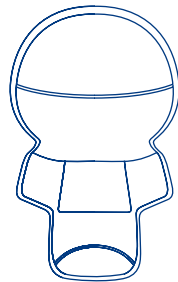
Casters  
Rueditas



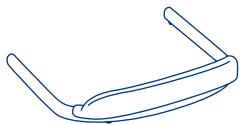
Seat Back  
Respaldo del asiento



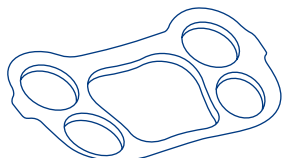
Seat Base  
Base del asiento



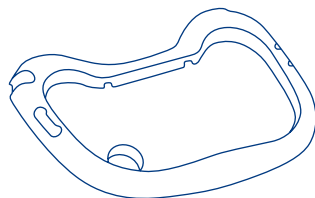
Seat Pad  
Almohadilla del asiento



Footrest  
Reposapiés



Tray Insert  
Separador de bandeja



Tray  
Bandeja

**IMPORTANT!** To ensure safe operation of your product, please follow these instructions carefully. Please keep these instructions for future reference.

**IMPORTANT!** Before assembly and each use, inspect this product for damaged hardware, loose joints, missing parts or sharp edges. NEVER use if any parts are missing or broken.

**IMPORTANT!** Adult assembly is required.

**IMPORTANT!** Always check that the high chair is locked in the open position before using.

.....

**IMPORTANTE!** Para garantizar la operación segura del producto, siga estas instrucciones cuidadosamente. Conserve estas instrucciones para consultarlas en el futuro.

**IMPORTANTE!** Antes del armado y de cada uso, examine el producto para detectar accesorios dañados, uniones flojas, piezas ausentes o bordes puntiagudos. NUNCA utilice la silla con piezas ausentes o rotas.

**IMPORTANTE!** Un adulto debe armar el equipo.

**IMPORTANTE!** Controle siempre que la silla alta esté trabada en la posición abierta antes de usarla.

.....

**ATTENTION:**

Carefully remove parts from box. Check that you have all the parts for this model before assembling the high chair.

**ATENCIÓN:**

Retire cuidadosamente las piezas de la caja. Antes de armar la silla alta, verifique que tenga todas las piezas de este modelo.

## TO ASSEMBLE SEAT PARA ARMAR EL ASIENTO

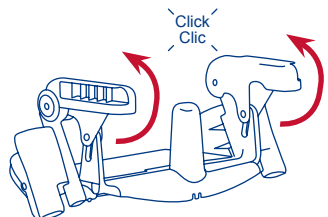


Fig. 1

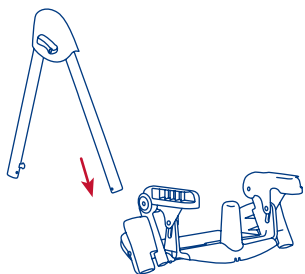


Fig. 2

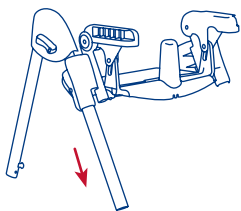


Fig. 3

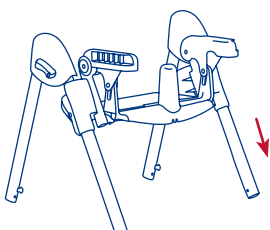


Fig. 4

- 1) • Unfold the arms of the seat base. Ensure that both sides lock securely into place by pressing down on the arms. (Fig. 1)
  - Despliegue los brazos de la base de la sillita. Asegúrese de que ambos lados se traben biende forma segura en su lugar presionando hacia abajo sobre los brazos. (Fig. 1)
- 2) • Insert the front tube of the right side Upper Frame Assembly into the Height Bracket (Fig. 2). The front tube is easily distinguished from the rear tube by the array of holes located on the backside of the tube.
  - Introduzca el tubo frontal en el conjunto de marco superior del lado derecho en la palomilla para soporte de altura (Fig. 2). El tubo delantero se distingue fácilmente del tubo trasero por la serie de orificios ubicados en la parte trasera del tubo.
- 3) • Squeeze the Red Release Handle and push the tube through the Height Bracket until it locks on the highest position (Fig. 3).
  - Presione la manija de liberación roja y empuje el tubo por la palomilla para soporte de altura hasta que se trabe en la posición más alta (Fig. 3).
- 4) • Repeat Steps 2 and 3 for the left side Upper Frame Assembly (Fig. 4).
  - Repita los pasos 2 y 3 para armar el conjunto de marco superior del lado izquierdo (Fig. 4)

- 5) • Insert the Legs into the ends of the front tube of both the right and left Upper Frame Assemblies (Fig. 5). Note: Legs are properly connected when the push buttons are lined up with the holes on the ends of the Upper Frame Assemblies. Make sure the push buttons are engaged before use.
  - Introduzca las patas en los extremos del tubo delantero de los conjuntos de marco superior izquierdo y derecho (Fig. 5). NOTA: Las patas se conectan correctamente cuando los botones pulsadores se alinean con los orificios ubicados en los extremos de los conjuntos de marco superior. Asegúrese de que los botones pulsadores estén conectados antes del uso.
- 6) • Insert another Leg into the ends of the rear tube of both the right and left Upper Frame Assemblies (Fig. 6).
  - Introduzca otra pata en los extremos del tubo trasero de los conjuntos de marco superior izquierdo y derecho (Fig. 6).
- 7) • Attach each of the Casters to the high chair feet as shown in Figure 7. Snap casters into Bottom of the foot. Check that all four Casters are securely fastened to the High Chair.
  - Una cada ruedita a las patas de la silla alta como se muestra en la Figura 7. Coloque a presión las rueditas en la parte inferior de las patas. Controle que las cuatro rueditas estén trabadas correctamente a la silla alta.

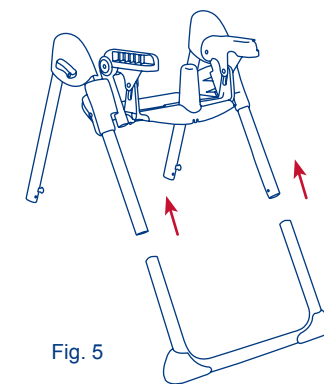


Fig. 5

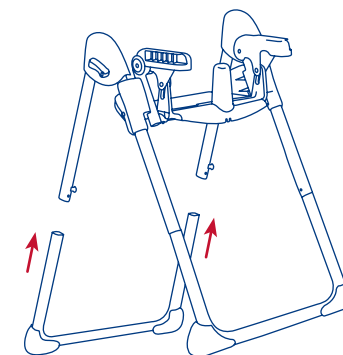


Fig. 6

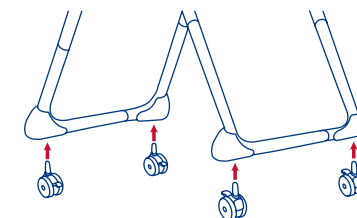


Fig. 7

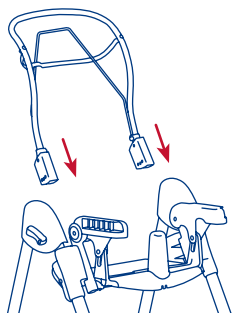


Fig. 8

- 8) • Join the Seat Back to the seat base by inserting the Seat Back joints into the Seat Base. Pull on the seat frame assembly to ensure that it is locked securely in place. (Fig. 8)

- Una el Respaldo con la base de la sillita introduciendo las uniones del Respaldo en la Base de la sillita. Tire del Respaldo del asiento de la sillita para asegurar que esté bien trabado. (Fig. 8)

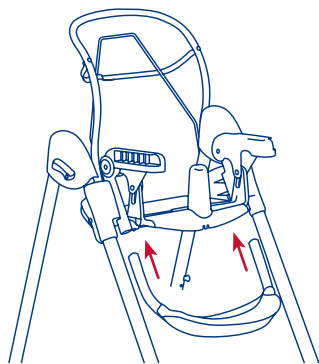


Fig. 9

- 9) • Slide the rods of the Foot Rest onto the Seat Base while pushing in on the silver snap buttons. When correctly installed the snap buttons will lock the footrest in place. Tug firmly on the footrest to ensure that it is snapped securely into place. (Fig. 9)

- Deslice las varas del Apoyapiés dentro de la Base de la sillita mientras oprime los botones plateados a presión. Cuando están instalados correctamente, los botones a presión traban el apoyapiés en su sitio. Tire firmemente del apoyapiés para asegurarse de que haya encajado bien. (Fig. 9)

## TO ATTACH SEAT PAD PARA SUJETAR LA ALMOHADILLA DE LA SILLITA

**NOTE:** Certain High Chair models are packaged with the High Chair Seat Pad and Seat Insert already attached to the Seat Back. If your model has a Seat Pad and Seat Insert on the Seat Back please skip ahead to Step 12.

**NOTA:** Algunos modelos de silla alta incluyen la almohadilla del asiento para sillas altas y el accesorio del asiento ya unidos al respaldo del asiento. Si su modelo incluye una almohadilla de asiento y el accesorio del asiento en el respaldo del asiento, omita el paso 12.

- 10) • Loop the flap on the back of the pad over the top of the seat back. (Fig. 10)

- Pase la solapa que está en la parte trasera de la almohadilla por encima del respaldo de la sillita. (Fig. 10)

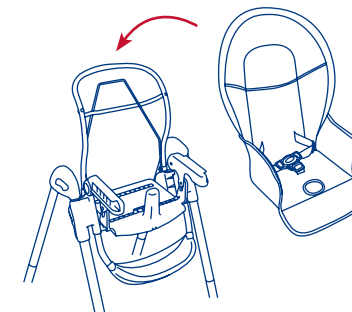


Fig. 10

- 11) • Thread buckle ends Harness Straps through the provided slots in the Seat Pad. (Fig. 11)

- Hilo extremo de hebilla de las correas del arnés a través de las ranuras de la tela del asiento. (Fig. 11)

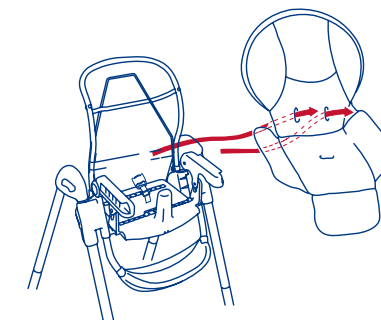


Fig. 11

- 12) • Lift the front of the seat pad and push the crotch strap buckle up through the slot in the seat pad. (Fig. 12)

- Levante el frente de la almohadilla de la sillita y empuje el correa de la entrepierna hacia arriba por la ranura de la almohadilla del asiento. (Fig. 12)

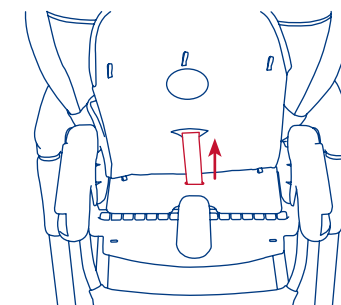


Fig. 12

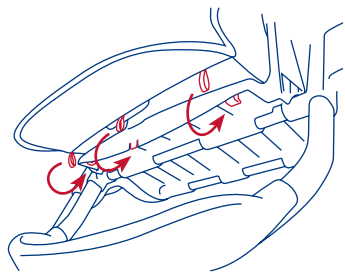


Fig. 13

13) • Attach the front of the seat pad to the seat base with the three elastic loops located at the front bottom of the seat pad. These fit over the attachment tabs located near the front of the seat base. (Fig. 13)

• Sujete el frente de la almohadilla de la sillita a la base de la sillita con tres arandelas elásticas ubicadas en la parte delantera inferior de la almohadilla de la sillita. Estas se colocan por encima de las solapas de sujeción situadas cerca del frente de la base de la sillita. (Fig. 13)

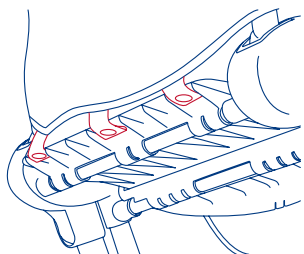


Fig. 14

14) • Fasten the three snap buttons on the back of the seat base. (Fig. 14)

• Abroche los tres botones a presión en la parte trasera de la base de la sillita. (Fig. 14)

15) • Fasten the snap buttons on the sides of the seat pad with the holes on the outer edge of the high chair arm. (Fig. 15)

• Abroche los botones a presión a los lados del almudon de la silla alta con los agujeros del lado de afuera del borde de los posa brazos de la silla alta. (Fig. 15)

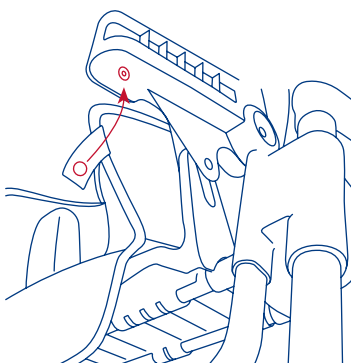


Fig. 15

**TO REMOVE SEAT PAD  
PARA QUITAR LA ALMOHADILLA  
DEL ASIENTO**

- Reverse steps above.
- Invierta los pasos mencionados anteriormente.

**TO ATTACH AND OPERATE TRAY  
PARA SUJETAR Y UTILIZAR LA  
BANDEJA**

**⚠ WARNING:** The tray is not designed to hold the child in the chair. The child must be secured by the safety harness at all times while in the high chair.

**⚠ ADVERTENCIA:** La bandeja no está diseñada para contener al niño en la silla. Todo el tiempo que esté en la silla alta, el niño debe estar protegido por el sistema de sujeción.

16) • To attach the Tray, line up the grooves on the bottom of the tray with the armrests of the high chair. Squeeze the Tray's release handle and slide the tray onto the armrests (Fig. 16a). The Tray has a 3-position adjustment. To adjust the position, squeeze the Tray's release handle located underneath the tray and reposition the tray to the desired position (Fig. 16b). Release the Tray's handle. Check that the Tray is securely locked in its new position.

• TO ATTACH INSERT TRAY: The dishwasher safe food Tray Insert snaps onto the High Chair Tray and is held in place by tabs on the sides of the Tray. When installing the Tray Insert make sure that its snaps into place to prevent the child from removing the Tray Insert. To remove Insert unsnaps tabs from the tray.

• Para sujetar la bandeja, alinee las ranuras en la parte inferior de la bandeja con el apoyabrazos de la silla alta. Presione la manija de liberación de la bandeja y deslice la bandeja hacia el apoyabrazos (Fig. 16a). La bandeja tiene 3 posiciones de ajuste. Para ajustar la posición, presione la manija de liberación de la bandeja ubicada debajo de la bandeja y coloque la bandeja en la posición deseada

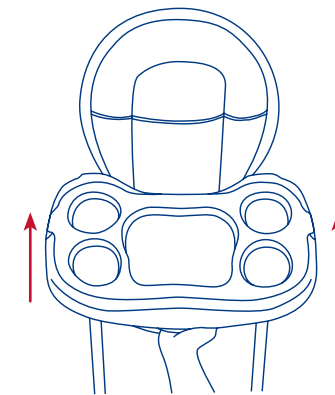


Fig. 16a

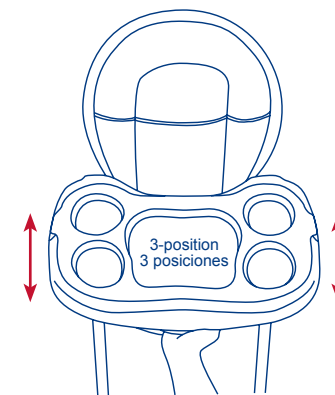


Fig. 16b

(Fig. 16b). Suelte la manija de la bandeja. Verifique que la bandeja esté trabada de manera segura en la nueva posición.

- **PARA SUJETAR LA BANDEJA DE ACCESORIO:** El accesorio de la bandeja de alimentos apta para lavavajillas se encaja en la bandeja de la silla alta y se sostiene en su lugar mediante lengüetas en los costados de la bandeja. Al instalar el accesorio de la bandeja, asegúrese de que quede encajado en su lugar para que el niño no pueda retirarlo. Para retirar el accesorio, destrabe las lengüetas de la bandeja.

### RECLINE SEAT ASIENTO RECLINABLE

**⚠ WARNING:** It is recommended that only children capable of sitting upright unassisted use the high chair in the upright position.

**⚠ WARNING:** Prevent serious injury or death from falls or sliding out. Always secure child in the restraint system, either in the reclining, semi-reclining or upright position.

**⚠ ADVERTENCIA:** Se recomienda que sólo los niños que pueden sentarse en posición erguida sin supervisión usen la silla alta en la posición erguida.

**⚠ ADVERTENCIA:** Evite lesiones graves o la muerte por caídas o deslizamiento. Sujete siempre al niño con el sistema del cinturón de seguridad, ya sea en la posición.

- 17) • Squeeze recline lever on back of the seat and adjust to the preferred recline or upright position (Fig. 17). When adjusting the seat

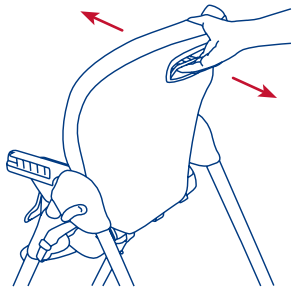


Fig. 17

back position, be very careful that the child's arms, hands or legs do not get caught.

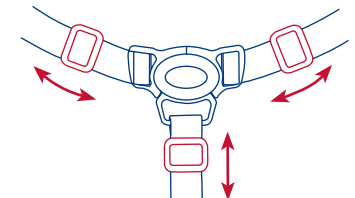
- Presione la palanca de reclinación en la parte posterior del asiento y ajuste en la posición que desee, ya sea reclinable o erguida (Fig. 17). Cuando ajuste la posición del respaldo del asiento, tenga cuidado de que no queden atrapados los brazos, las manos ni las piernas del niño.

### TO USE SAFETY BELT PARA USAR EL CINTURÓN DE SEGURIDAD

The Tray is not designed to hold the child in the chair. Always keep child in view while in high chair. **NEVER LEAVE CHILD UNATTENDED.**

La bandeja no está diseñada para contener al niño en la silla. Siempre mantenga al niño a la vista mientras esté en la silla alta. **NUNCA DEJE AL NIÑO SOLO.**

- 18) • Place the crotch strap between your child's legs. Insert the Harness Buckles into the Center Clasp with the Red Button.
- Coloque la correa de la entrepierna entre las piernas del niño. Inserte las hebillas del arnés en la presilla central con el botón rojo.
- 19) • Adjust waist straps for your child's comfort and safety by sliding buckles in either direction. Safety straps are to fit snug around your child. (Fig. 19)
- Ajuste las correas de la cintura para brindar comodidad y seguridad al niño; para ello, deslice las hebillas en cualquier posición. Las correas de seguridad deben ajustarse alrededor del niño. (Fig. 19)



Adjust for a snug fit  
Regule para lograr un buen ajuste

Fig. 19

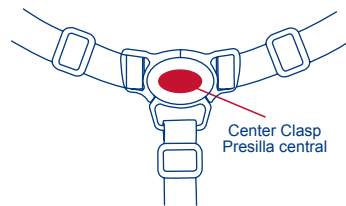


Fig. 20

## TO RELEASE SAFETY BELT PARA AFLOJAR EL CINTURÓN DE SEGURIDAD

- 20) • Push Red Button on Center Clasp, the two Harness Buckles will pop free. (Fig. 20)
- Presione el botón rojo en la presilla central para destrabar las dos hebillas del arnés. (Fig. 20)

## TO ADJUST SEAT HEIGHT PARA AJUSTAR LA ALTURA DEL ASIENTO

**⚠ WARNING:** Do not adjust seat height with child in seat. Adjust seat height before placing your child in the high chair.

**⚠ WARNING:** Always check that the height adjustment bracket is level and both left and right sides locked before placing child in the high chair.

**⚠ ADVERTENCIA:** No ajuste la altura del asiento mientras el niño esté en él. Ajuste la altura del asiento antes de colocar al niño en la silla alta.

**⚠ ADVERTENCIA:** Verifique que el soporte de ajuste de altura esté nivelado y los lados izquierdo y derecho estén trabados antes de colocar al niño en la silla alta.

- 21) • Squeeze both left and right lever of the Height Adjustment Bracket and adjust to the ideal position. (Fig. 21)

- Presione la palanca derecha e izquierda del soporte de ajuste de altura y coloque en la posición que desee. (Fig. 21)

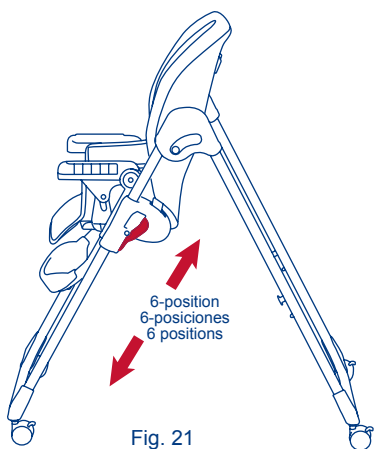


Fig. 21

## TO FOLD HIGH CHAIR PARA PLEGAR LA SILLA ALTA PLIER LA CHAISE HAUTE

The High Chair may be folded with the seat in any of the height positions. The high chair will be the most compact with the seat in the lowest position.

La silla alta puede plegarse con el asiento colocado en cualquiera de las posiciones de altura. La silla alta quedará más compacta con el asiento en la posición más baja.

La chaise haute peut être repliée avec le siège dans n'importe laquelle des positions. La chaise haute sera la plus compacte quand le siège est à la position la plus basse.

- 22) • Place seat in the desired height position. Place Seat Back in the most upright position (Fig. 22).

- Coloque el asiento en la posición de altura deseada. Coloque el respaldo del asiento en la posición más erguida (Fig. 22).

- Regler le siège à la position désirée. Placer le dossier du siège dans la position la plus verticale (Fig. 22).

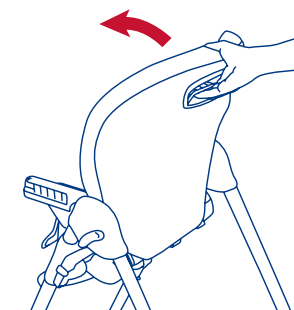


Fig. 22

- 23) • Squeeze the tray release handle and slide the tray out. (Fig. 23)

- Presione la manija de liberación de la bandeja y deslice la bandeja hacia afuera. (Fig. 23)

- Pincer la poignée de la tablette et la faire glisser. (Fig. 23)

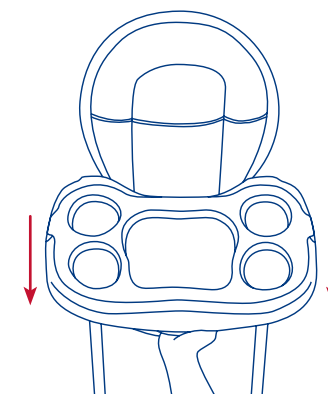


Fig. 23



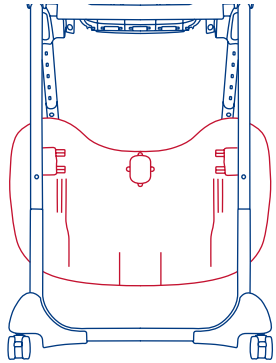


Fig. 24

- 24)** Hang the tray on the hooks located on the back of the rear leg. (Fig. 24)
- Tome los ganchos de la bandeja ubicados en la parte posterior de la pata de atrás. (Fig. 24)

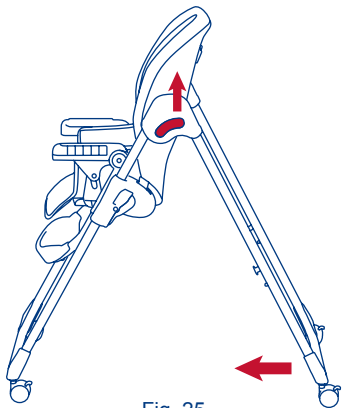


Fig. 25

- 25)** Pull upward on the release levers (located on the sides of the frame) and push the rear legs in the direction of the front legs until folded. (Fig. 25) Chair is now ready to put away. **DO NOT** allow your child to play around a folded high chair as it may fall.
- Tire hacia arriba las palancas de liberación (ubicadas a los costados del armazón) y empuje las patas traseras en dirección a las patas delanteras hasta que se plieguen. (Fig. 25) La silla ya está lista para guardarla. **NO** permita que el niño juegue alrededor de la silla alta plegada, ya que ésta puede caerse.

## TO UNFOLD HIGH CHAIR PARA DESPLEGAR LA SILLA ALTA

- 26)** Push the legs apart until fully open and locked. Push downward on the fold levers (left and right) to ensure the frame is locked. (Fig. 26)
- Empuje hacia abajo las palancas de plegar (izquierda y derecha) para asegurarse de que el armazón quede trabado. (Fig. 26)

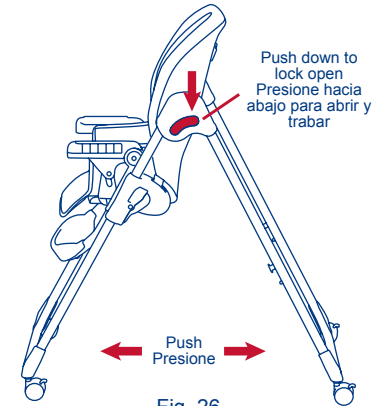


Fig. 26

- 27)** Never allow a child to climb or hang on the high chair (Fig. 27). The high chair could tip over resulting in serious injury or death.
- Nunca permita que el niño se suba o cuelgue de la silla (Fig. 27). La silla alta puede inclinarse y voltear resultando en serias lesiones o muerte.

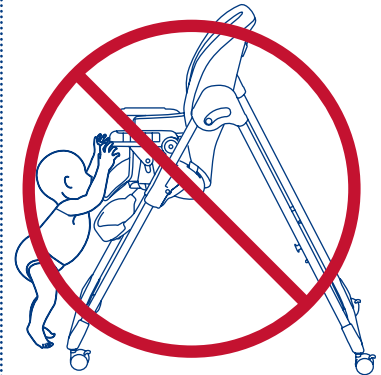


Fig. 27

**CARE AND MAINTENANCE**

**⚠️ WARNING:** Harness Straps are **NOT** washable.

**Dishwasher Safe Tray Insert:** The Tray Insert is dishwasher safe to 160 degrees Fahrenheit. Do not use scouring pads on the Tray Insert as they will damage the surface and the Tray Insert will become more difficult to clean.

**High Chair/Tray:** Clean High Chair and Tray after each use using mild household dish soap. Please use only a soft bristle brush, sponge or cloth to clean the surface or remove particles of food. **DO NOT** submerge High Chair and Tray in water. Surface clean only.

**Seat Pad** (please refer to care label on the seat pad for cleaning instructions)

To remove the seat pad:

Remove Harness Straps by pushing Harness Attachment Tabs through the Harness slots on the Seat Back, Seat Base, and Seat Pad. Remove Elastic Loops from Attachment Tabs on Seat Base and Seat Back.

**Non-Washable Seat Pad:**

Please use sponge or cloth with mild household detergents to surface clean the seat pad. **DO NOT MACHINE WASH** the seat pad.

**Washable Seat Pad:**

Machine Wash **COLD DELICATE CYCLE** with non-chorine based Laundry Detergent. **DO NOT USE BLEACH. HANG DRY. DO NOT MACHINE DRY.**

**CUIDADO Y MANTENIMIENTO**

**⚠️ ADVERTENCIA:** Las correas del arnés **NO** son lavables.

**Accesorio de la bandeja apta para lavavajillas:** El accesorio de la bandeja es apto para el lavavajillas a 160 grados Fahrenheit. No use almohadillas de limpieza en el accesorio de la bandeja, ya que pueden dañar la superficie y el accesorio será más difícil de limpiar.

**Silla alta y bandeja:** Limpie la silla alta y la bandeja después de cada uso con jabón suave de uso doméstico. Utilice únicamente un cepillo de cerdas suaves, una esponja o un paño para limpiar la superficie o eliminar las partículas de alimento. **NO** sumerja la silla alta ni la bandeja en agua. Pueden limpiarse sólo las superficies.

**Almohadilla del asiento** (consulte la etiqueta sobre el cuidado en la almohadilla del asiento para obtener instrucciones de limpieza)  
Para retirar la almohadilla del asiento: Quite las correas del arnés al presionar las lengüetas de sujeción del arnés a través de las ranuras del arnés en el respaldo, la base y la almohadilla del asiento. Quite los lazos elásticos de las lengüetas de sujeción en la base y el respaldo del asiento.

**Almohadilla del asiento no lavable:**

Use una esponja o un paño con detergente suave de uso doméstico para limpiar la superficie de la almohadilla del asiento. **NO LAVE A MÁQUINA** la almohadilla del asiento.

**Almohadilla del asiento lavable:**

En la lavadora, use el **CICLO DELICADO CON AGUA FRÍA** con detergente para ropa sin cloro. **NO USE BLANQUEADOR. CUELGUE PARA DEJAR SECAR. NO SEQUE CON MÁQUINA.**