

Read all instructions BEFORE assembly and USE of product.
KEEP INSTRUCTIONS FOR FUTURE USE.
Lea todas las instrucciones ANTES de armar y USAR el
producto. CONSERVE LAS INSTRUCCIONES PARA USO FUTURO.

Tour™ 2-in-1 Stroller Wagon



Instruction Manual
Manual de Instrucciones

WG01XXB

Baby Trend, Inc.
13048 Valley Blvd.
Fontana CA 92335

1-800-328-7363
(8:00 a.m. ~ 4:30 p.m. PST)
www.babytrend.com



WARRANTY

DO NOT RETURN YOUR PRODUCT TO THE STORE. PLEASE CONTACT BABY TREND® FOR REPLACEMENT PARTS, SERVICE AND REPAIR.

The Baby Trend® warranty covers workmanship defects within 1 year of purchase. Any product which has been subjected to misuse, abuse, abnormal use, excessive wear and tear, improper assembly, negligence, environmental exposure, alteration or accident, or has had its serial number altered or removed invalidates all claims against the manufacturer. Any damage to property during installation is the sole responsibility of the end user.

Customer Service Department can be contacted at 1 (800) 328-7363 Monday through Friday between 8:00 a.m. and 4:30 p.m. (PST). Return Authorizations are required prior to returning product(s) to Baby Trend®. Please visit <http://babytrend.com/pages/limited-warranty> for complete warranty details.

GARANTIA

NO DEVUELVA SU PRODUCTO A LA TIENDA. POR FAVOR CONTACTE A BABY TREND® PARA PIEZAS DE REPUESTO, SERVICIO Y REPARACION.

La garantía de Baby Trend® cubre defectos de fábrica por 1 año después de la compra. Cualquier producto que haya sido sometido a uso inadecuado, abuso, uso anormal, desgaste excesivo, montaje incorrecto, negligencia, exposición ambiental, alteración o accidente, o cuyo número de serie haya sido alterado o removido, anula todos los reclamos contra el fabricante. Cualquier daño a la propiedad durante la instalación es la exclusiva responsabilidad del usuario final.

El Departamento de Servicio al Cliente está disponible llamando al 1 (800) 328-7363, de lunes a viernes de 8:00 a.m. a 4:30 p.m. (PST). Se requiere una Autorización de Devolución antes de poder devolver el o los productos a Baby Trend®. Visite <http://babytrend.com/pages/limited-warranty> para conocer todos los detalles de la garantía.

IMPORTANT ! To ensure safe operation of your product, please follow these instructions carefully. Please keep these instructions for future reference.

IMPORTANT ! Before assembly and each use, inspect this product for damaged hardware, loose joints, missing parts or sharp edges. **NEVER** use if any parts are missing or broken.

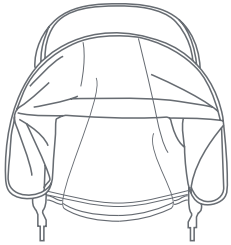
IMPORTANT ! Adult assembly is required. Keep child away during unpacking and assembly.

¡IMPORTANTE! Para asegurar el funcionamiento seguro de su producto, siga estas instrucciones cuidadosamente. Por favor, conserve estas instrucciones para referencia futura.

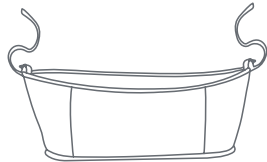
¡IMPORTANTE ! Antes de armar y cada vez que vaya a usar este producto, revise que no tenga piezas de metal dañadas, uniones flojas, piezas ausentes o bordes puntiagudos. **NUNCA** utilice el producto con piezas ausentes o rotas.

¡IMPORTANTE ! Se requiere el montaje por parte de un adulto. Mantenga alejado al niño durante el desembalaje y el montaje.

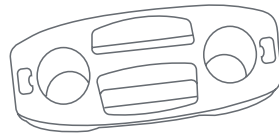
Check that you have all the parts for this model before assembling the stroller.
Verifique que tenga todas las piezas para este modelo antes de montar el carrito.



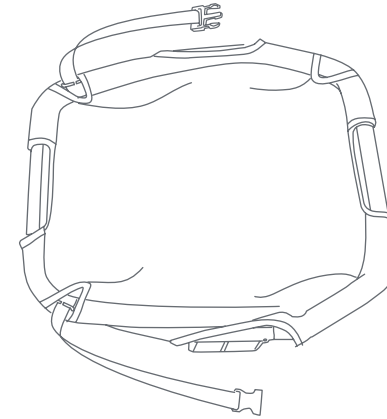
Canopy with Mosquito Net
Dosel con Mosquitera



Soft Parent Organizer
Organizador flexible para padres



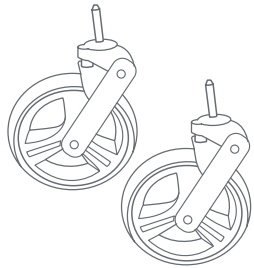
Child Tray
Bandeja para niños



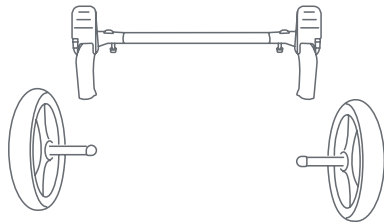
Car seat adapter- fabric cover

(visit babytrend.com for compatibility chart)

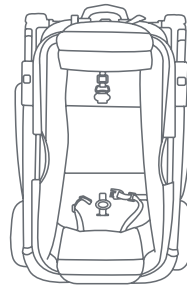
Adaptador de la sillita para el automóvil - Cubierta de tela
(visite babytrend.com para ver la tabla de compatibilidad)



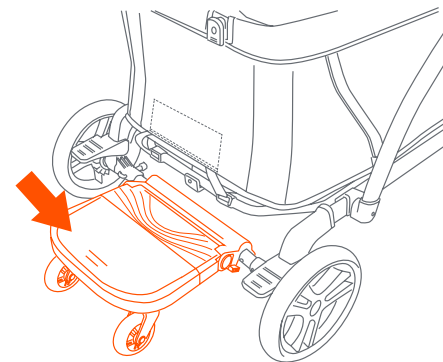
Front Wheels
Ruedas delantera



Rear Axle and (2) Wheels
Eje trasero y (2) Ruedas



Wagon Frame
Marco de vagón



Stroller Board / Ride-On Board Accessory
(Sold Separately visit babytrend.com)

Tablero De Cochecito / Ride-On Tablero Accesorio
(Sold Separately visite babytrend.com)

⚠️ WARNING: Please follow all of these instructions to ensure the safety of your child. Keep these instructions for future reference.

⚠️ WARNING: Failure to follow these instructions could result in serious injury or death. Avoid serious injury from falling or sliding out, always use the safety harness and ensure that the children are properly positioned according to these instructions.

⚠️ WARNING: Never leave children unattended.

⚠️ WARNING: Care must be taken when folding and unfolding the stroller to prevent finger entrapment.

- **CAUTION: NEVER** run or jog with this stroller. This stroller is designed for upto 2 children only. Use with more than 2 children may cause an unbalanced condition which can injure/harm your child. Children must be at least 6 month old and be able to sit upright unassisted.
- Purses, shopping bags, parcels, diaper bags or accessory items may change the balance of the stroller and cause a hazardous, unstable condition.
- Be certain the stroller is completely opened and locked in place before allowing a child near the stroller.
- The maximum weight that can be carried in the child tray is 5 lbs (2.26 kg).
- The maximum weight that can be carried in the soft parent organizer is 2 lbs (0.90 kg).
- The maximum weight capacity of the stroller is 55 lb (24.94 kg) for each child. The maximum weight capacity of the stroller in combination with any accessories is 110 lbs (49.89 kg) total. Exceeding the weight limit will cause excessive wear and stress on the stroller and may cause a hazardous unstable condition to exist.
- **NEVER** use the stroller on stairways or escalators.
- **NEVER** use the stroller with roller skates, in-line skates, skateboards or bicycles.
- **NEVER** allow your stroller to be used as a toy.
- To clean use only mild household soap or detergent and warm water on a sponge or clean cloth.
- Check your stroller for loose screws, worn parts, torn material or stitching on a regular basis. Replace or repair parts as needed.
- Discontinue use of stroller should it malfunction or become damaged.

⚠️ ADVERTENCIA: Por favor, siga todas estas instrucciones para garantizar la seguridad de su hijo. Conserve estas instrucciones para referencia futura.

⚠️ ADVERTENCIA: El incumplimiento de estas instrucciones podría ocasionar una lesión grave o la muerte. Evite lesiones graves por caídas o resbalones. Siempre use el arnés de seguridad y asegúrese de que los niños estén ubicados correctamente de acuerdo a estas instrucciones.

⚠️ ADVERTENCIA: Nunca pierda de vista a los niños.

⚠️ ADVERTENCIA: Se debe ser prudente al plegar y desplegar el carrito para evitar que queden dedos atrapados.

- **PRECAUCIÓN: NUNCA** corra o trote con esta carrito. Este carrito está diseñado para hasta 2 niños solamente. El uso con más de 2 niños podría provocar inestabilidad y lesionar o dañar a su niño. Los niños deben tener al menos 6 meses de edad y ser capaces de sentarse erguidos sin ayuda.
- Los bolsos, bolsas de compras, paquetes, bolsas de pañales o artículos accesorios podrían cambiar el equilibrio del carrito y una condición de inestabilidad peligrosa.
- Procure que el carrito esté completamente abierto y bien trabado antes de permitir que un niño se acerque al mismo.
- El peso máximo que se puede llevar en la bandeja para niños es 5 lbs (2.26 kg).
- El peso máximo que se puede llevar en organizador flexible para padres es 2 lbs (0.90 kg).
- La capacidad máxima de peso del cochecito es de 55 lb (24,94 kg) para cada niño. La capacidad máxima de peso del cochecito en combinación con cualquier accesorio es de 110 lb (49,89 kg) en total. Exceder el límite de peso causará un desgaste excesivo y estrés en el cochecito y puede causar una condición inestable peligrosa.
- **NUNCA** use el carrito en escaleras mecánicas o comunes.
- **NUNCA** use el carrito con patines de ruedas, patines en línea, monopatines o bicicletas.
- **NUNCA** permita el uso de su carrito como un juguete.
- Para limpiarlo, use solamente jabón doméstico o detergente suaves y agua tibia en una esponja o trapo limpio.
- Verifique con frecuencia que su carrito no tenga tornillos sueltos, piezas gastadas, materiales o costuras rasgados. Reemplace o repare las piezas conforme sea necesario. • Deje de usar el carrito si presenta fallas o daños. Por favor, comuníquese con nuestro departamento de servicio al cliente para gestionar la reparación u obtención de piezas de reemplazo.

⚠ WARNING: Care must be taken when unfolding the stroller to prevent finger entrapment.

CAUTION: Do not allow children near stroller while unfolding.

⚠ ADVERTENCIA: Se debe ser prudente al desplegar el carrito para evitar que queden dedos atrapados.

PRECAUCIÓN: No permita que los niños se acerquen al carrito mientras lo despliega.

FRAME SETUP INSTALACIÓN DE MARCO

To attach the wheels, unfold stroller as described in the following section:
Para colocar las ruedas, despliegue el carrito como se describe en la siguiente sección:

- 1) • Release the fold latch (Fig. 1a).
 - Unfold the stroller frame by pulling the stroller handle upward until it clicks into locked position (Fig. 1b).
 - The **RED** indicator on the handle will not be visible when stroller is fully open. If **RED** indicator are visible check open position lock is engaged before continuing. (Fig. 1c).
 - Suelte el pestillo para plegar. (Fig. 1a).
 - Despliegue el marco de la carriola jalando la manija de la carriola hacia arriba hasta que encaje en la posición de bloqueo (Fig. 1b).
 - El indicador **ROJO** en la manija no será visible cuando la carriola esté completamente abierta. Si el indicador **ROJO** está visible, verifique que el bloqueo de posición abierta esté activado antes de continuar (Fig. 1c).

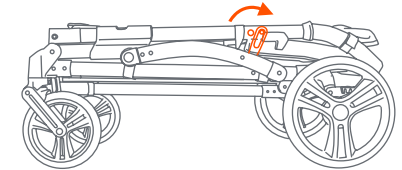


Fig. 1a

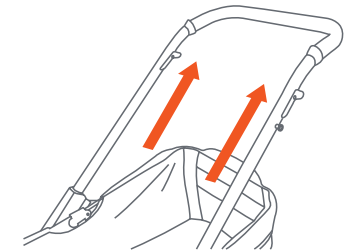


Fig. 1b

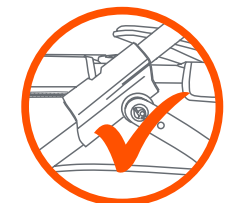
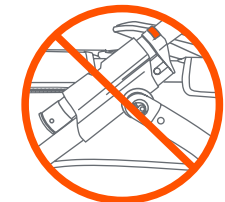


Fig. 1c

FRONT WHEELS RUEDA DELANTERA

- 2) • Insert front wheel axle pin into the wheel hub until the wheel locks firmly into place. Repeat on other side. (Fig. 2a).

NOTE: Pull on the wheel assembly to ensure that it is securely attached to the stroller.

- Inserte el pasador del eje de la rueda delantera en el cubo de la rueda hasta que la rueda encaje firmemente en su lugar. Repita en el otro lado (Fig. 2a).

NOTA: Tire del conjunto de la rueda para asegurarse de que esté bien sujeto a la carriola.

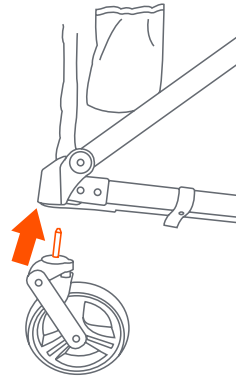


Fig. 2a

NOTE: NEVER use stroller if wheels do not lock into place. If you need assistance, please contact our customer service department at 1-800-328-7363, M-F, between 8am and 4:30pm, PST.

NOTA: NUNCA use el carrito si las ruedas no se traban correctamente. Si necesita ayuda, comuníquese con nuestro departamento de servicio al cliente al 1-800-328-7363, de lunes a viernes, en el horario de 8 a.m. a 4:30 p.m., Hora Estándar del Pacífico.

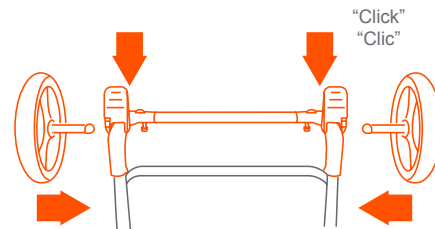
REAR AXLE-WHEELS EJE TRASERO-RUEDAS TRASERAS

Attach the rear axle assembly and wheels as follows:

Coloque el montaje del eje trasero y las ruedas de la siguiente manera:

- 3) • Position stroller with rear leg tubes facing upward. Place the rear axle with wheels over the rear legs and apply downward pressure on both sides. Ensure both sides lock into place (Fig. 3a).

- Coloque el carrito con los tubos de la pierna trasera mirando hacia arriba. Coloque el eje trasero con ruedas sobre las patas traseras y aplique presión hacia abajo en ambos lados. Asegúrese de que ambos lados se fijan en su lugar (Fig. 3a).



Always push in each rear wheel into position
Siempre empuje cada rueda trasera a su posición

Fig. 3a

SOFT PARENT ORGANIZER ORGANIZADOR FLEXIBLE PARA PADRES

⚠ WARNING: Do not place hot liquids or more than 2 lb. (0.90kg) pounds in the parent tray. Serious burns or unstable conditions can result.

⚠ ADVERTENCIA: ADVERTENCIA: No coloque líquidos calientes ni más de 2 lb. (0.90kg) libras sobre la bandeja para padres, ya que podría causar quemaduras graves o inestabilidad

- 4) • Strap In The Soft Parent Organizer:**
Use the hook and loop to hang the soft parent organizer onto the stroller handle. Follow illustrations 1-3 (Fig. 4a). Be sure to fasten tightly.

• Ajuste El Organizador Flexible Para Padres: Utilice el gancho y la arandela para colgar el organizador flexible para padres en el mango del carrito. Siga las ilustraciones 1 - 3 (Fig. 4a). Asegúrese de ajustarlo firmemente.

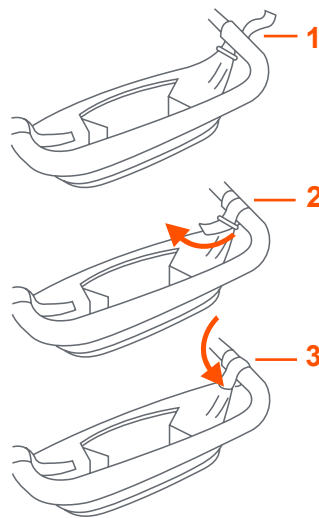


Fig. 4a

CHILD TRAY BANDEJA PARA NIÑOS

⚠ WARNING: Do not place hot liquids or more than 5 pounds in the child tray. Serious burns or unstable conditions could result.

⚠ ADVERTENCIA: No coloque líquidos calientes ni más de 5 libras sobre la bandeja para niños, ya que podría causar quemaduras graves o inestabilidad.

- 5) • Attach child tray by lining up the corresponding slots located on stroller frame. Slide down into position until locked into place (Fig. 5a).**

NOTE: Check to make sure the child tray is secure before using.

- Coloque la bandeja para niños alineando las ranuras correspondientes situadas en el marco del cochecito. Deslice hacia abajo en su posición hasta que esté bloqueado en su lugar (Fig. 5a).

NOTA: Verifique para asegurarse de que la bandeja para padres esté sujeta antes del uso.

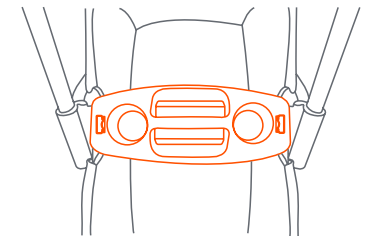


Fig. 5a

CANOPY DOSEL

- 6) • **To install the canopy:** Add the canopy frame into the designated slots located on the child tray (Fig. 6a).
- **To open the canopy:** Behind the main fold mechanism use the strap and snap closure to anchor the canopy. Firmly spread out both sides of the canopy (Fig 6b).
- **Install mosquito net:** Unzip and pull out the net from the storage pocket. Stretch the net around the top edge of the frame and hook each corner to the the circle tabs. Repeat for the other side and ensure to hook the net to all 4 tabs (Fig. 6c).
- **To store away the mosquito net:** Lift the mosquito net at the elastic end and start to roll toward canopy. Locate the zipper attached to canopy end and connect zipper to track. Continue to tuck canopy into pocket while zipping pocket closed (Fig. 6d). **NOTE: Tuck and Zip in sections.**
- **To remove the canopy:** Press the tab on each end of the canopy, and lift up the entire canopy from the bottom ends slots of the child tray (Fig. 6e).
- **To remove the child tray:** push the tabs outward and pull out the child tray (Fig. 6f). **NOTE: The canopy may also be installed without the child tray. Insert the ends into holes.**

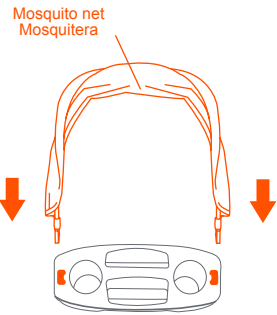


Fig. 6a

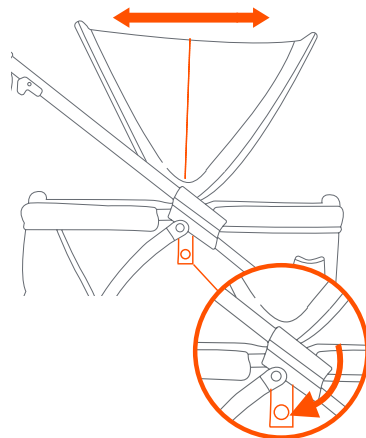


Fig. 6b

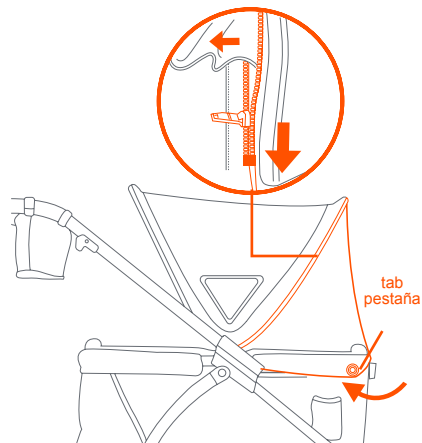


Fig. 6c

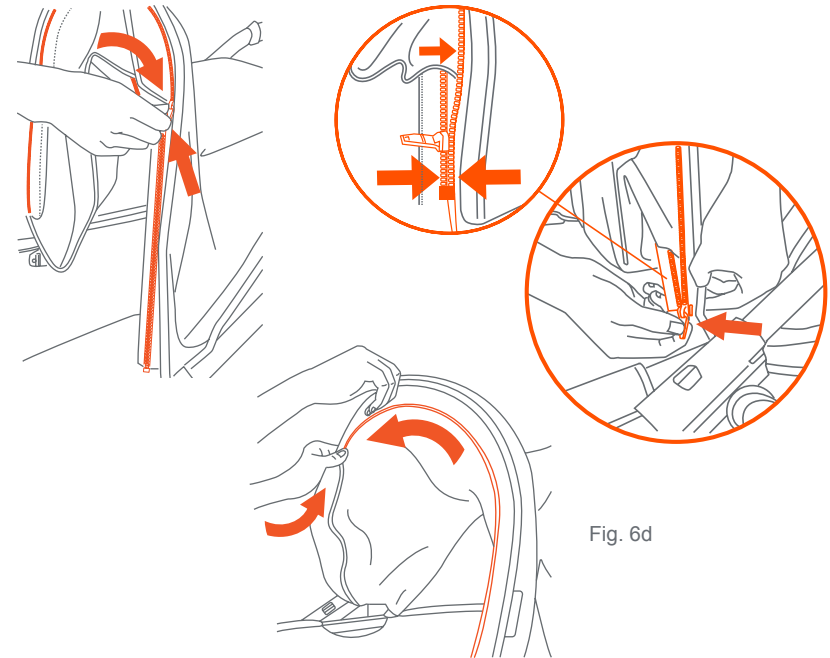


Fig. 6d

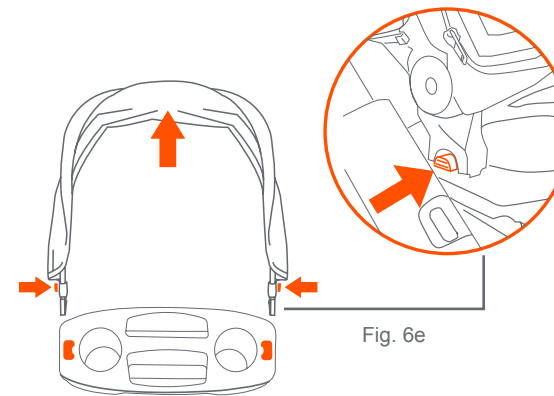


Fig. 6e

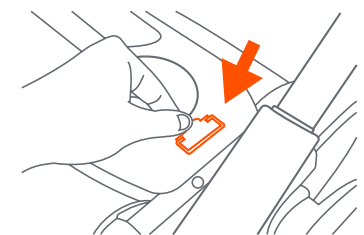


Fig. 6f

- **Para instalar el dosel:** agregue el marco del dosel en las aberturas designadas ubicadas en la bandeja para niños (Fig. 6a).
- **Para abrir el dosel:** Detrás del mecanismo de doblar principal, use la correa y cierre a presión para anclar el dosel. Extienda firmemente ambos lados del dosel (Fig 6b).
- **Instale Mosquitera:** Baje el cierre y saque la red del bolsillo de almacenamiento. Estire la red alrededor del borde superior del marco y enganchar cada esquina a las pestañas en forma de círculo. Repita para el otro lado y asegurarse de enganchar la red a las 4 pestañas (Fig. 6c).
- **Para guardar la mosquitera:** Levante la mosquitera en el extremo elástico y comience a rodar hacia el dosel. Localice el cierre unido al extremo del dosel y conecte el cierre al riel. Continúe metiendo el dosel en el bolsillo mientras que cierra el bolsillo con el cierre (Fig. 6d). **NOTA: Introducir y use el cierre en secciones**
- **Para quitar la cubierta:** presione la lengüeta en cada extremo de la cubierta y levante todo el dosel desde las aberturas del extremo inferior de la bandeja para niños (Fig. 6e).
- **Para retirar la bandeja para niños:** empuje las pestañas hacia afuera y extraiga la bandeja para niños (Fig. 6f). **NOTA: El dosel también se puede instalar sin la bandeja para niños. Inserte los extremos en agujeros.**

PULL HANDLE STORAGE ALMACENAMIENTO DE LA MANIJA

- 7) • **TO USE THE HANDLE:** Locate the handle underneath the frame and press the release button to unlatch. Pull the bar completely out of the frame (Fig. 7a). Rotate up to desired position (Fig. 7b).
- **PARA UTILIZAR LA MANIJA:** Ubique la manija debajo del marco y presione el botón de liberación para desbloquearlo. Jale la barra completamente fuera del marco (Fig. 7a). Gire hasta la posición deseada (Fig. 7b).

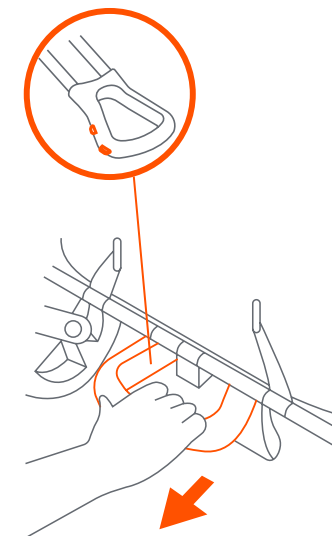


Fig. 7a

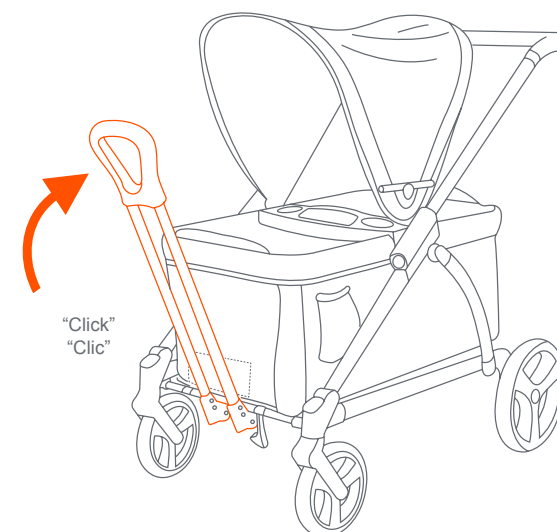


Fig. 7b

- **TO PUT IT AWAY:** Reverse step (Fig. 7a) ensure to push the handle completely in until it clicks into position. **NOTE:** Ensure the handle is resting on the storage hooks (Fig. 7c).
- **PARA GUARDAR:** Retroceda el paso (Fig. 7a) y asegúrese de empujar la manija por completo hasta que encaje en su posición. **NOTA:** Asegúrese de que la manija descansa sobre los ganchos de almacenamiento (Fig. 7c).

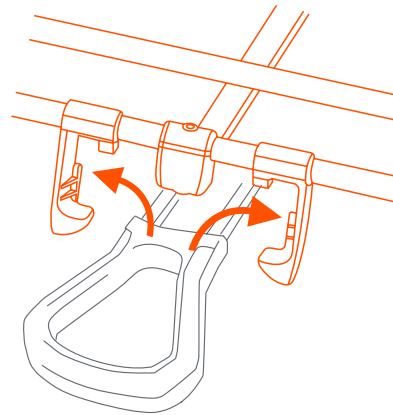
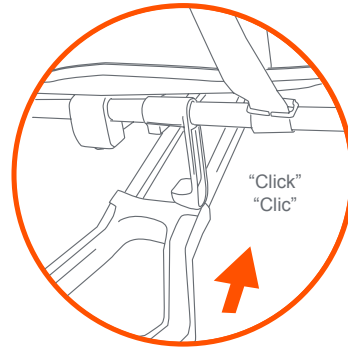


Fig. 7c

TO FOLD STROLLER PARA PLEGAR EL CARRITO

- ⚠ **WARNING:** Care must be taken when folding the stroller to prevent finger entrapment.
- ⚠ **CAUTION:** Do not allow children near stroller while folding.
- ⚠ **ADVERTENCIA:** Se debe ser prudente al plegar el carrito para evitar que queden dedos atrapados.
- ⚠ **PRECAUCIÓN:** No permita que los niños se acerquen al carrito mientras lo pliega.

8) • Close the canopy by reversing (Fig. 6b).

- To use the double lock feature: (1) push the safety lock up. (2) Lift up the trigger to hold the safety lock into place. (3) Pull both triggers together (Fig. 8a).
- Push down on the stroller handle until the stroller is completely folded. Ensure the fold latch clicks and secures the stroller closed (Fig. 8b).
- Cierre el dosel invirtiendo (Fig. 6b).
- Para usar la función de doble bloqueo, (1) empuje el bloqueo de seguridad hacia arriba. (2) Luego levante el gatillo para mantener el bloqueo de seguridad en su lugar. (3) Jale ambos gatillos al mismo tiempo (Fig. 8a).

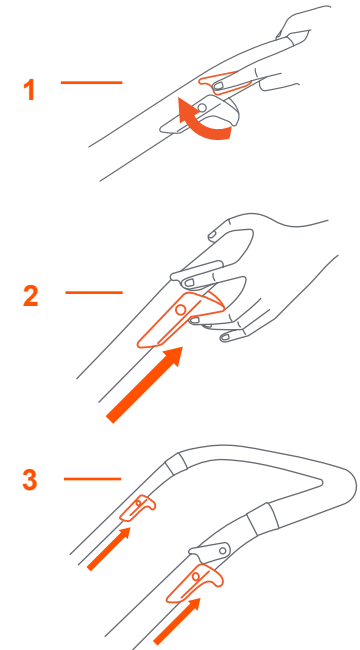


Fig. 8a

- Empuje hacia abajo el manubrio del carrito hasta que el carrito esté completamente plegado. Asegúrese de que el pestillo para plegar haga clic y asegure el carrito (Fig. 8b).

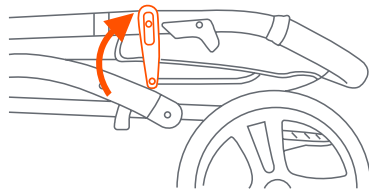


Fig. 8b

TO UNFOLD STROLLER PARA DESPLEGAR EL CARRITO

- 9) • Release the fold latch (Fig. 9a). Unfold the stroller frame by pulling the stroller handle upward until it clicks into locked position (Fig. 9b). The **RED** indicator on the handle will not be visible when stroller is fully open. If **RED** indicator are visible check open position lock is engaged before continuing.
- Suelte el pestillo de plegado (Fig. 9a). Despliegue la carriola tirando de la manija de la carriola hacia arriba hasta que encaje en la posición de bloqueo (Fig. 9b). El indicador **ROJO** en la manija no será visible cuando la carriola está completamente abierta. Si el indicador **ROJO** es visible verifique la posición abierta.

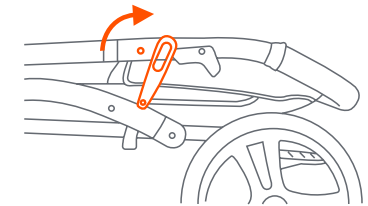


Fig. 9a

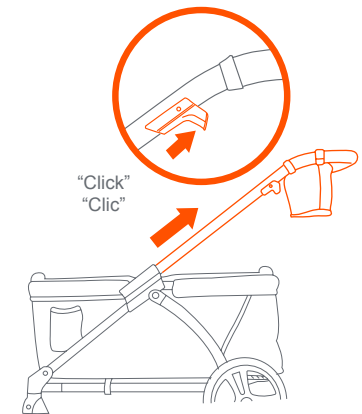
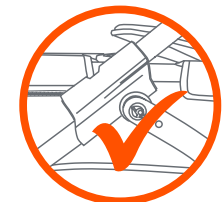
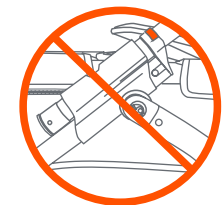


Fig. 9b



TO USE THE SAFETY HARNESS PARA USAR EL CINTURON DE SEGURIDAD

- ⚠️ WARNING:** Avoid serious injury from falling or sliding out. Always use the safety harness.
- ⚠️ STRANGULATION HAZARD:** Child can strangle in loose straps. Never leave child in seat when straps are loose or undone.
- ⚠️ ADVERTENCIA:** Evite lesiones graves por caídas o resbalones. Siempre use el arnés de seguridad.
- ⚠️ PELIGRO DE ESTRANGULAMIENTO:** El niño se puede estrangular con las correas sueltas. Nunca deje al niño en el asiento cuando las correas estén sueltas o sin terminar de colocar.

10) • The child tray is not designed to hold the child in the stroller. Stay near and watch child during use. **NEVER** leave child unattended.

• Place the crotch strap between your child's legs. Insert the Harness Buckles into the Center Clasp with the Button.

• **NOTE:** Only use top slots with Baby Trend Seat 2 Mat accessory (sold separately). Adjust waist straps for your child's comfort and safety by sliding buckles in either direction. Safety straps are to fit snug around your child (Fig. 10a).

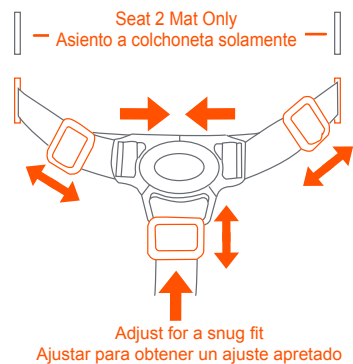


Fig. 10a

- La bandeja para niños no está diseñada para contener al niño en el carrito. Manténgase CERCA y vigile al niño durante su uso. **NUNCA** deje al niño solo.
- Coloque la correa de la entrepierna entre las piernas del niño. Inserte las hebillas del arnés en la presilla central con el botón.
- **NOTA:** Utilice sólo las ranuras superiores con el accesorio Baby Trend Asiento a colchoneta (se vende por separado). Ajuste las correas de la cintura para brindar comodidad y seguridad al niño; para ello, deslice las hebillas (Fig. 10a).

TO RELEASE SAFETY BELT PARA AFLOJAR EL CINTURÓN DE SEGURIDAD

11) • Push Button on Center Clasp, the two Harness Buckles will pop free (Fig. 11a).

• Presione el botón rojo en la presilla central para destrabar las dos hebillas del arnés (Fig. 11a).

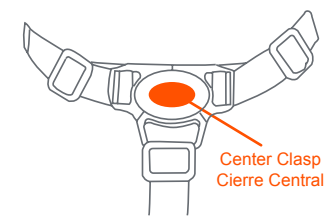


Fig. 11a

BRAKES
FRENOS

⚠️ WARNING: Always set brakes when the stroller is not being pushed so that the stroller will not roll away. NEVER leave stroller unattended on a hill or incline as the stroller may slide down the hill.

⚠️ ADVERTENCIA: Siempre aplique los frenos cuando el carrito no esté siendo empujado, para impedir que ruede fuera de su alcance. Nunca deje el carrito desatendido en una colina o pendiente, ya que podría deslizarse pendiente abajo.

12) • To engage brakes, apply light downward pressure to the brake lever located on each rear wheel. The stroller may require slight forward or rearward movement in order to line up the teeth on the brake with each wheel brake cluster (Fig. 12a).
NOTE: Check that the stroller will not move and that both brakes are properly applied.

- To release, gently lift up on the brake lever.
- Para aplicar los frenos, ejerza una ligera presión hacia abajo a la palanca del freno situada en cada rueda trasera. El carrito podría requerir un leve movimiento hacia delante o hacia atrás para alinear los dientes del freno con el piñón del freno de cada rueda (Fig. 12a).

NOTA: Verifique que el carrito no se mueva y que ambos frenos estén aplicados correctamente.

- Para soltarlos, levante suavemente la palanca del freno.

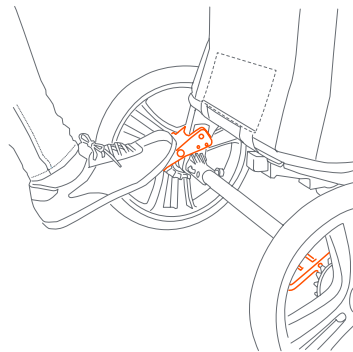


Fig. 12a

⚠️ WARNING: For maximum weight used in the adapter refer to the manual of the car seat it will attach to. Prevent serious injury or death from falls, ensure car seat adapter is securely attached to the stroller frame before use. Tray and/or Canopy CANNOT be used with the with the car seat adapter.

CAUTION: Avoid serious injury from falling, always use the safety belt to secure car seat to stroller.

⚠️ ADVERTENCIA: Para el peso máximo utilizado en el adaptador, consulte el manual del sillita para el automóvil al que se adjunta. Evite una lesión grave por caídas o resbalones, siempre use el arnés de la Sillita para el automóvil. Evite lesiones graves o la muerte por caída, asegúrese de que el adaptador del asiento para automóvil esté bien sujeto al marco de la carriola antes de usar. La bandeja y / o el dosel NO SE PUEDEN usar con el adaptador para asiento de automóvil

PRECAUCIÓN: Evite lesiones graves por caídas, siempre use el cinturón de seguridad para sujetar la sillita para el automóvil al cochecito.

CAR SEAT ADAPTER ADAPTADOR DE LA SILLITA PARA EL AUTOMÓVIL

(visit babytrend.com for compatibility chart)

(visite babytrend.com para ver la tabla de compatibilidad)

Always remove the child tray and canopy from the wagon to install the adapter. See pages 11 to 13.

Siempre retire la bandeja para niños y el dosel para instalar. Consulte las páginas 11 a 13.

13) • Unfold the adapter and place it on a flat surface (Fig 13a). Connect both ends of the adapter bars together as shown on (Fig 13b).

NOTE: Ensure both pins click into the holes. Flip the adapter (Fig 13c).

• Despliegue el adaptador y colóquelo sobre una superficie (Fig 13a). Conecte ambos extremos de las barras adaptadoras como se muestra en la (Fig 13b).

NOTA: Asegúrese de que ambos pasadores encajen en los agujeros. Voltee el adaptador con (Fig. 13c).

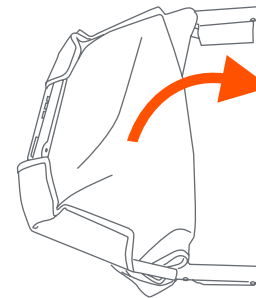


Fig. 13a

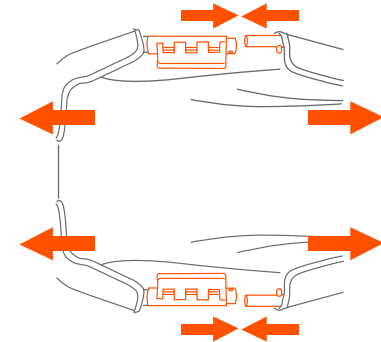


Fig. 13b

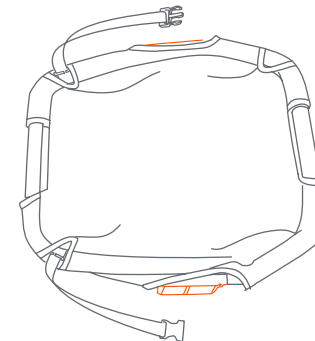
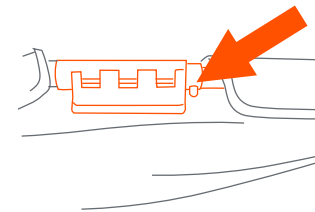


Fig. 13c

- Open the clips on both sides of the adapter, open the flaps on the wagon cover to expose the bar connection (Fig. 13e). Face the front of the adapter to the front of the wagon. Align the clips to the bar as you press them into place (Fig. 13f). Close the clips firmly from the inside with your thumbs and check that it is secured into the frame (Fig. 13g).

- Abra las hebillas a ambos lados del adaptador, abra el dobléz de la cubierta del carro para exponer la conexión de barra (Fig. 13e). Gire el frente del adaptador al frente del vagón. Alinee las hebillas con la barra mientras que los presiona en su lugar (Fig. 13f). Cierre los gancho firmemente desde el interior con los pulgares y verifique que esté asegurado en el marco (Fig. 13g).

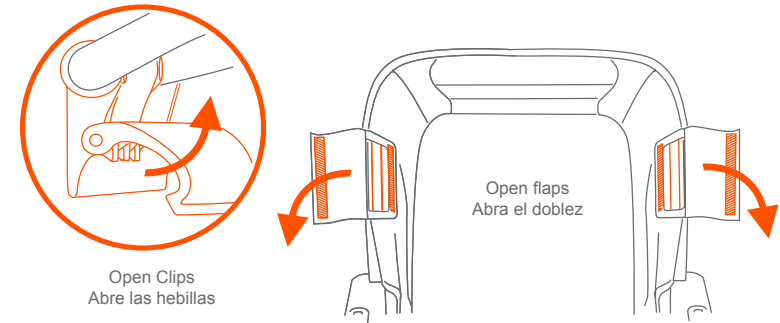


Fig. 13e

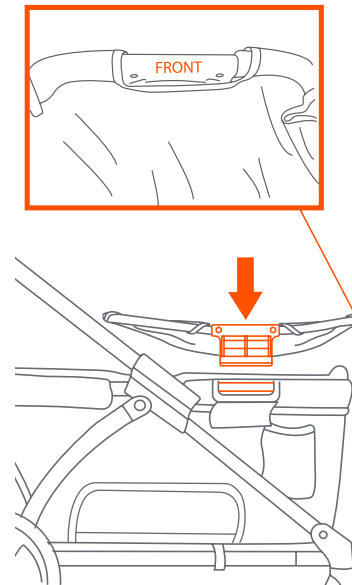


Fig. 13f



Fig. 13g

- 14) • REMOVAL:** To remove the adapter wrap your thumbs over the wagon frame and use all your other fingers to apply pressure on the clip to release it from the bar (Fig. 14).

NOTE: Refer to pages 29 and 30 for car seat installation.

- **DESMONTAJE:** Para quitar el adaptador, envuelva los pulgares sobre el marco del carro y use todos los dedos para presionar el gancho y liberarlo de la barra (Fig. 14).

NOTA: Consulte las páginas 29 y 30 para la instalación del asiento para el automóvil.

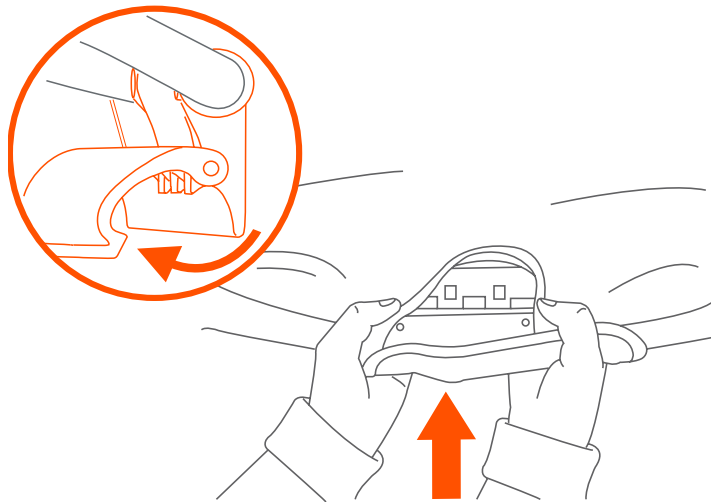


Fig. 14

INFANT CAR SEAT *Sold separately* SILLITA PARA EL AUTOMÓVIL *Se vende por separado*

- 15) •** Place the car seat onto the Car Seat Adapter. The front of the car seat should be facing the same direction as the stroller wagon handle. Ensure the car seat stoppers are resting on the Adapter Bars (Fig. 15a).

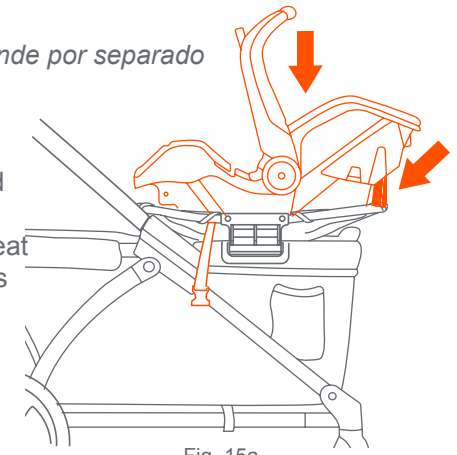


Fig. 15a

- Strap the Safety Belts through the Belt Path on the Car Seat and connect the buckles together (Fig. 15b). Tighten the strap so it fits snugly and the car seat is secured to the frame (Fig. 15c).

- Coloque el asiento para el automóvil en el Adaptador Universal para Asiento del Automóvil. El frente del asiento para automóvil debe estar orientado en la misma dirección que mango de carriola. Asegúrese de que los bloques colocados en la parte inferior del asiento están apoyados en la parte superior del daptador (Fig. 15a).

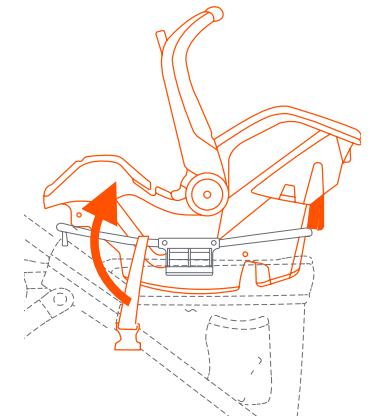


Fig. 15b

- Abroche los Cinturones de seguridad por la Ruta del cinturón de la Sillita para el automóvil y conecte las hebillas (Fig. 15b). Ajuste la correa de modo que encaje bien y que la sillita para el automóvil esté sujeta al armazón (Fig. 15c).

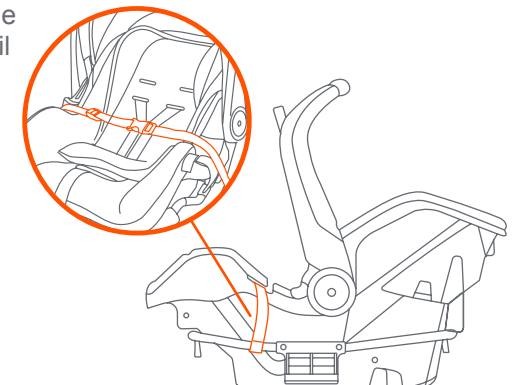


Fig. 15c

- **NOTE:** The Safety Belt **MUST ALWAYS** be installed through the Belt Path before using this product.

REMOVAL: Release the safety strap (Fig. 15d), reverse step 15 and then follow step 14.

- **NOTA:** El Cinturón de seguridad **DEBE SIEMPRE** instalarse a través de la ruta del cinturón antes de usar este producto.

DESMONTAJE: suelte la correa de seguridad (Fig. 15d), invierta el paso 15 y entonces siga el paso 14.

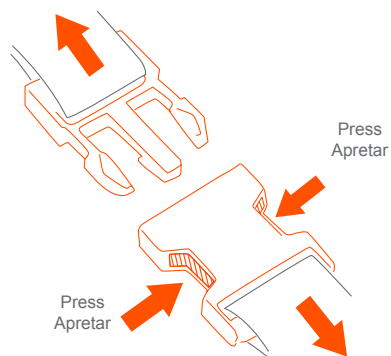


Fig. 15d

WAGON FABRIC TELA DE LA VAGON

- **16) To detach the fabric:** for cleaning or replacement, unzip from the front and rear of the wagon frame (Fig. 16a).

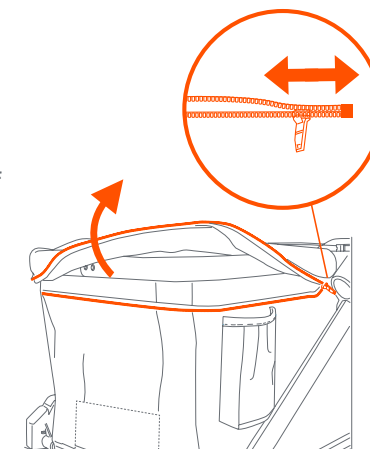
- Through the pocket opening, remove the D-Rings straps from the fabric near the bottom front and rear frames to unthread the harness straps (Fig. 16b). Remove the screws on the underside of the frame (Fig. 16c).

- **To reattach the fabric:** ensure that the fabric is realigned to the corresponding front and rear end frames.

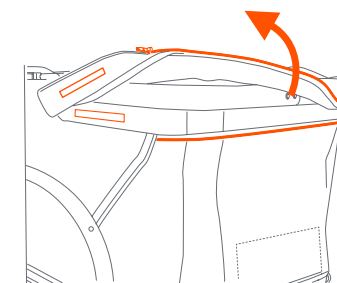
- Through the pocket opening, Insert the D-Ring straps through the slots. The straps must be secured completely with the D-Ring. Refer to (Fig. 16b).

- To ensure the fabric is securely attached, the zippers should be zipped and the hook and loop fasteners are attached (Fig. 16a).

NOTE: Check for worn parts, torn material, or stitching on a regular basis. Replace or repair parts as needed.



Front
Frente



Rear
Trasero

Fig. 16a

- **Para retirar la tela:** para limpiar o reemplazo, desabroche desde la parte delantera y trasera del marco del vagón (Fig. 16a).
- A través de la abertura del bolsillo, retire las correas de los anillos en D de la tela cerca del marco inferior delanteros y traseros para remover las correas del arnés (Fig. 16b). Retire los tornillos en la parte inferior de de el marco (Fig. 16c).
- **Para volver a colocar la tela:** asegúrese de que la tela se realinee al marco correspondiente frontal y trasero.
- A través de la abertura del bolsillo,, Inserte las correas del anillo en D a través de las aberturas. Las correas deben estar completamente aseguradas con el anillo en D. Consulte la (Fig. 16b)

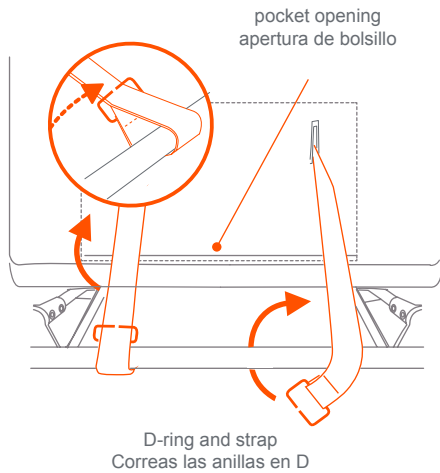


Fig. 16b

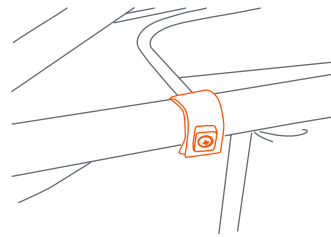


Fig. 16c

- Para garantizar que la tela esté bien sujeta, los cierres deben estar comprimidos y el gancho y los sujetadores de bucle están unidos (Fig. 16a).

NOTA: Verifique si hay piezas desgastadas, material rasgado, o costuras dañadas de forma regular. Reemplazar o repare las piezas según sea necesario.

REAR AXLE WHEEL REMOVAL DESMONTAJE DE RUEDA DEL EJE TRASERO

Attach the rear axle assembly and wheels as follows:

Coloque el montaje del eje trasero y las ruedas de la siguiente manera:

- 17) • To release the entire rear wheel assembly, push in the rear wheel release. The wheel easily detaches from the bushing (Fig. 17a).

- If replacing the rear axle, press the pin on each side behind the wheel hub. Pull the rear axle out from the hub (Fig. 17b).

- Para liberar todo el conjunto de la rueda trasera, empuje la liberación de la rueda trasera. La rueda se desprende fácilmente del casquillo (Fig. 17a).

- Si reemplaza el eje trasero, presione el pasador en cada lado detrás del cubo de la rueda. Tire del eje trasero del buje (Fig. 17b).

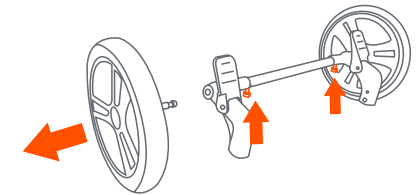


Fig. 17a

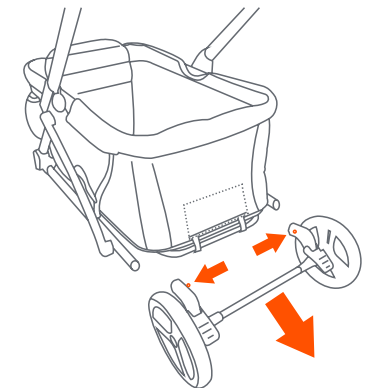


Fig. 17b

ADAPTER FABRIC TELA DE ADAPTADOR

18) • Use the pin to separate the frame, undo the hook and loop fasteners. Slide out the pre sewn panels from the adapter bar to remove the fabric (Fig. 18a).

• To reattach, slide in the pre sewn panels and connect the frame parts. Subsequently hook and loop the panels over the bar to secure the fabric (Fig. 18b). **NOTE: Ensure to connect the frame parts using the pins.**

• Use el pasador para separar el marco, deshaga los sujetadores de gancho y lazo. Deslice los paneles precosidos de la barra adaptadora para quitar la tela (Fig. 18a).

• Para volver a colocar, deslice los paneles precosidos y conecte las partes del marco. Posteriormente, enganche y enrolle los paneles sobre la barra para asegurar la tela (Fig. 18b). **NOTA: Asegúrese de conectar las partes del marco utilizando el pasador.**

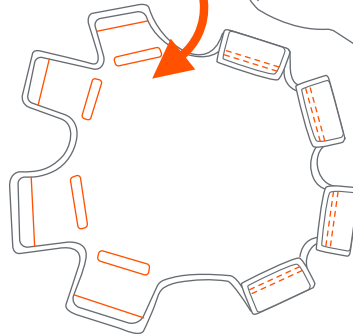
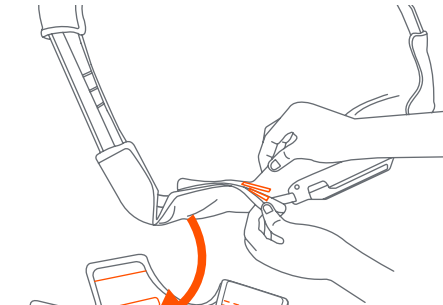
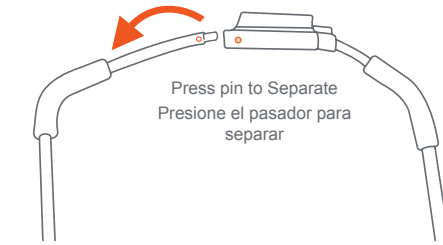


Fig. 18a

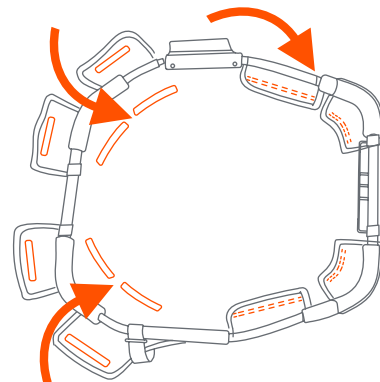


Fig. 18b

NOTE: NEVER use stroller if wheels do not lock into place. If you need assistance, please contact our customer service department at 1-800-328-7363, M-F, between 8am and 4:30pm, PST.

NOTA: NUNCA use el carrito si las ruedas no se traban correctamente. Si necesita ayuda, comuníquese con nuestro departamento de servicio al cliente al 1-800-328-7363, de lunes a viernes, en el horario de 8 a.m. a 4:30 p.m., Hora Estándar del Pacífico.

CARE AND MAINTENANCE

- **Cleaning Seat Pad:** Spot clean only - Surface wash small spots with mild solution of soap and water. Rinse with water to remove soap solution. Wipe or air dry.
- **Cleaning Stroller:** Surface wash stroller frame, plastic parts and fabric with mild solution of soap and water. Wipe surfaces with water to remove soap solution. Wipe or air dry.
- Check your stroller for loose screws, worn parts, torn material or stitching on a regular basis. Replace or repair parts as needed.

CUIDADO Y MANTENIMIENTO

- **Limpieza del cojín del asiento:** Para limpiar manchas - Limpie las pequeñas manchas pasando un paño por la superficie con una solución suave de agua y jabón. Enjuague con agua para eliminar la solución de jabón. Seque con un paño o al aire libre.
- **Limpieza de la carrito:** Limpie el armazón de la carrito, las piezas de plástico y la tela pasando un paño por la superficie con una solución suave de agua y jabón. Enjuague las superficies. Seque con un paño o al aire libre.
- Verifique con frecuencia que su carrito no tenga tornillos sueltos, piezas gastadas, materiales o costuras rasgados. Reemplace o repare las piezas conforme sea necesario.



BABY TREND® CUSTOMER SERVICE

The Customer Service Department can be contacted at 1 (800) 328-7363 Monday through Friday between 8:00 a.m. and 4:30 p.m. (PST). Return Authorizations are required prior to returning product(s) to Baby Trend®.

BABY TREND® SERVICIO AL CLIENTE

El Departamento de Servicio al Cliente puede ser contactado a 1 (800) 328-7363 Lunes a viernes entre 8:00 a.m. y 4:30 p.m. (PST). Un número de autorización es requerido antes de la devolución de los producto(s) a Baby Trend®.