

UPDATE ACTUALIZACIÓN MODIFICATION

Notice of update for spet 5.

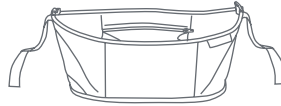
Aviso de actualización para el paso 5.

Avis de mise à jour pour l'étape 5.




Parent Tray
Bandeja para padres
Plateau pour adulte

-or-
-or-
-ou-



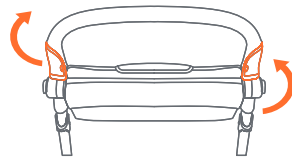
Soft Parent Organizer
Organizador Flexible Para Padres
Panier de Rangement Souple Pour Parents

SOFT PARENT ORGANIZER / PARENT TRAY

 **WARNING:** To avoid burns, never put hot liquids in cup holder. Avoid possible tipping, do not place more than 1 lb. (0.45kg) in cup holder.

- **Type A:** Attach the parent tray to the frame by wrapping the ends of the parent tray over the handles of the frame and snapping the strap buttons closed (Fig. 5).
- **Type B: Strap In The Soft Parent Organizer :** Use the hook and loop fastener to hang the soft parent organizer onto the stroller handle. Follow illustrations 1-3. Be sure to fasten tightly (Fig. 5).

Type A



Type B

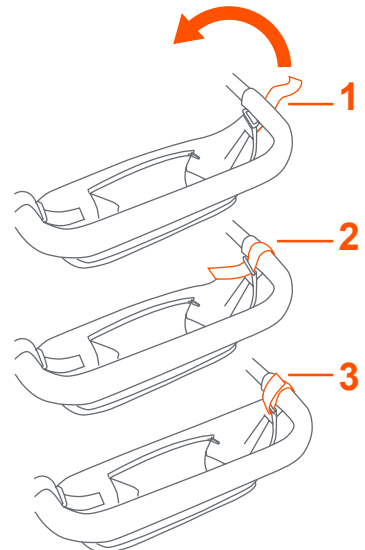


Fig. 5

BANDEJA PARA PADRES / ORGANIZADOR FLEXIBLE PARA PADRES

 **ADVERTENCIA:** Do not place hot liquids or more than 2 lbs (0.91kg) in the parent tray. Serious burns or unstable conditions can result.

- **Type A:** Ajunte la bandeja para padres al marco. Envuelva los extremos de la bandeja de los padres sobre las manijas de la carriolla, y abroche los botones del marco y bandeja para padres juntos (Fig. 5).
- **Type B: Ajuste El Organizador Flexible Para Padres:** Utilice el gancho y la arandela para colgar el organizador flexible para padres en el mango del carrito. Siga las ilustraciones 1 - 3. Asegúrese de ajustarlo firmemente.

PLATEAU PARENT / PANIER DE RANGEMENT SOUPLE POUR PARENTS

 **AVERTISSEMENT :** Ne placez pas de liquides chauds ou plus de 0,91 kg (2 lbs) sur le plateau parents. De brûlures graves ou des conditions rendant le plateau instable pourraient en résulter.

- 5) • **Type A:** Attachez le plateau parent au cadre de la poussette en enveloppant les extrémités autour des poignées du cadre. Fixez les fermoirs du cadre avec les fermoirs du plateau parent (Fig. 5).
- **Type B: Sangle Du Panier De Rangement Souple Pour Parents :** Utilisez le crochet et la boucle pour fixer le panier de rangement souple pour parents à la poignée de la poussette. Suivez les illustrations 1 à 3. Assurez-vous de bien serrer la sangle.