

WARRANTY

DO NOT RETURN YOUR PRODUCT TO THE STORE. PLEASE CONTACT BABY TREND FOR REPLACEMENT PARTS, SERVICE AND REPAIR.

The Baby Trend® warranty covers workmanship defects within the first 180 days of purchase.

Any product which has been subjected to misuse, abuse, abnormal use, excessive wear and tear, improper assembly, negligence, environmental exposure, alteration or accident, or has had its serial number altered or removed invalidates all claims against the manufacturer.

Any damage to property during installation is the sole responsibility of the end user. The Customer Service Department can be contacted at 1 (800) 328-7363 Monday through Friday between 8:00am and 4:30 pm (PST). Return Authorizations are required prior to returning product(s) to Baby Trend®. Warranty only valid in North America.

GARANTIA

NO DEVUELVA SU PRODUCTO A LA TIENDA. POR FAVOR CONTACTE A BABY TREND PARA PIEZAS DE REPUESTO, SERVICIO Y REPARACION.

La garantía de Baby Trend® cubre defectos de fábrica dentro de los primeros 180 días de la compra. Cualquier producto que haya sido sometido a uso indebido, abuso, uso anormal, desgaste excesivo, montaje incorrecto, negligencia, exposición ambiental, alteración o accidente, o que ha tenido su número de serie alterado o removido anula todos los reclamos contra el fabricante. Cualquier daño a la propiedad durante la instalación es de la exclusiva responsabilidad del usuario final. El Departamento de Servicio al Cliente puede ser contactado a 1 (800) 328-7363 Lunes a viernes entre 8:00 am y 4:30 pm (PST). Un número de autorización es requerido antes de la devolución de los producto(s) a Baby Trend®.

Garantía válida sólo en América del Norte.

GARANTIE

NE PAS RETOURNER VOTRE PRODUIT AU MAGASIN. VEUILLEZ CONTACTER BABY TREND POUR DES PIÈCES DE RECHANGE, ENTRETIEN ET RÉPARATION.

La garantie Baby Trend® couvre les vices de fabrication dans les 180 jours suivant l'achat du produit. Tout produit qui a été soumis à un usage abusif, une utilisation anormale, une usure excessive, un montage incorrect, de la négligence, de l'exposition environnementale, de la modification ou un accident, ou a eu son numéro de série modifié ou supprimé annule toutes les réclamations contre le fabricant. Tout dommage à la propriété lors de l'installation est de la seule responsabilité de l'utilisateur final. Le service client peut être contacté au 1 (800) 328-7363 du lundi au vendredi 8 h – 16 h 30 (PST). Une autorisation sera nécessaire avant de retourner le produit à Baby Trend®. Garantie valable uniquement en Amérique du Nord.

Read all instructions BEFORE assembly and USE of product.
KEEP INSTRUCTIONS FOR FUTURE USE.

Lea todas las instrucciones ANTES de armar y USAR el producto.
CONSERVE LAS INSTRUCCIONES PARA USO FUTURO.

Lisez toutes les instructions du manuel AVANT l'assemblage
ou L'UTILISATION de ce produit. CONSERVEZ CES
INSTRUCTIONS POUR RÉFÉRENCE ULTÉRIEURE.



TS04XXXB
Instruction Manual
Manual de Instrucciones
Manuel d'instruction



www.babytrend.com

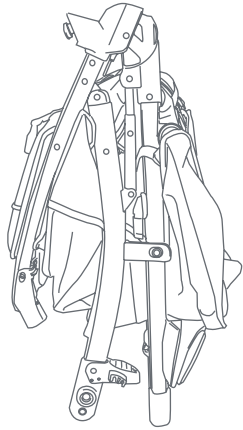
Baby Trend, Inc.
1607 S. Campus Ave.,
Ontario, CA 91761

1-800-328-7363
(8:00am ~ 4:30pm PST)
www.babytrend.com



www.babytrend.com

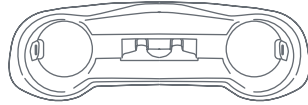
Check that you have all the parts for this model before assembling the stroller.
 Verifique que tenga todas las piezas para este modelo antes de montar el carrito.
 Vérifiez que vous avez bien toutes les pièces pour ce modèle avant de monter la poussette.



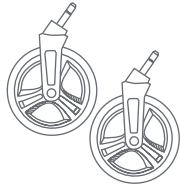
Stroller and Canopy
 Carrito y Cubierta
 Poussette et Canopée



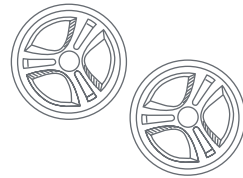
Child Tray
 Bandeja Para Niños
 Plateau Pour Enfant



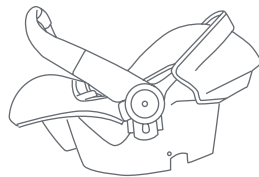
Mobile Phone Positioning Parent Tray
 Bandeja para teléfonos móviles de los padres
 Porte-téléphone mobile pour le positionnement -
 du plateau parent



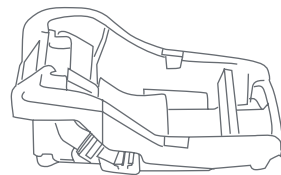
* Front Wheels
 * Ruedas Delantera
 * Roues Avant



* Rear Wheels
 * Ruedas Traseras
 * Roue Arrière



** Infant Car Seat
 ** Sillita para el automóvil para bebé
 ** Siège d'auto pour bébé



** Base
 ** Base
 ** Base

* Wheels style may vary. * Los estilos de las ruedas pueden variar. * Les styles de roues peuvent varier.

** Please refer to the manual located under the car seat for base type and instructions.

** Por favor, consulte el manual ubicado debajo de la sillita para el automóvil para conocer el tipo de base y las instrucciones.

** Veuillez vous reporter au manuel situé sous le siège de voiture pour connaître le type de base et les instructions.

⚠ WARNING: Please follow all of these instructions to ensure the safety of your child. Keep these instructions for future reference.

⚠ WARNING: Failure to follow these instructions could result in serious injury or death. Avoid serious injury from falling or sliding out, always use the safety harness and insure that the children are properly positioned according to these instructions.


⚠ WARNING: Never leave children unattended.


⚠ WARNING: Care must be taken when folding and unfolding the stroller to prevent finger entrapment.

⚠ WARNING: Wheel can detach and cause tip over. Pull on the wheel to assure it is securely attached.

⚠ WARNING: Care must be taken when folding stroller to prevent damage. Make sure all accessories, mobile phones, diaper bags or purses are removed before folding. Failure to remove items in, or on the stroller so may result in damage to the stroller or the item (s) if not removed. Baby Trend® will not be liable or warrant any damage.


- **CAUTION:** This single stroller is designed for one child only. Use with more than one child may cause the unbalance condition which can injure/ harm your child.
- Purses, shopping bags, parcels, diaper bags or accessory items may change the balance of the stroller and cause a hazardous, unstable condition.
- The maximum weight that can be carried in the storage basket is 5 pounds (2.27kg). Excessive weight may cause a hazardous unstable condition to exist.
- The maximum weight that can be carried in the child tray is 3 pounds (1.36 kg).
- The maximum weight that can be carried in the parent tray is 2 pounds (0.91 kg).
- Be certain the stroller is completely opened and locked in place before allowing a child near the stroller.
- The child occupant must not exceed 50 lbs (22.67 kg) or over 42 inches (106.7 cm) tall when used with the maximum weight on the child tray, parent tray and basket. Do not exceed 60 lbs (27.21 kg) including the weight used in the accessories. Use of the stroller and attached car seat with a total weight more than 60 lbs (27.21 kg) will cause excessive wear and stress on the stroller and may cause a hazardous unstable condition to exist.
- **ALWAYS** refer to the manual located under the car seat for car seat weight limitations.
- **NEVER** use the stroller on stairways or escalators.
- **NEVER** use the stroller with roller skates, in-line skates, skateboards or bicycles.
- **NEVER** allow your stroller to be used as a toy.
- **NEVER** run or jog with this stroller.


 **ADVERTENCIA:** Por favor, siga todas estas instrucciones para garantizar la seguridad de su hijo. Conserve estas instrucciones para referencia futura.

 **ADVERTENCIA:** El incumplimiento de estas instrucciones podría ocasionar una lesión grave o la muerte. Evite lesiones graves por caídas o resbalones. Siempre use el arnés de seguridad y asegúrese de que los niños estén ubicados correctamente de acuerdo a estas instrucciones.

 **ADVERTENCIA:** Nunca pierda de vista a los niños.

 **ADVERTENCIA:** Se debe ser prudente al plegar y desplegar el carrito para evitar que queden dedos atrapados.

 **ADVERTENCIA:** La rueda puede desprenderse y provocar un vuelco. Tire de la rueda para asegurarse de que esté bien sujeta.

 **ADVERTENCIA:** Se debe tener cuidado al plegar el coche de bebé para evitar daños. Asegúrese de quitar todos los accesorios, teléfonos móviles, bolsas de pañales o carteras antes de doblar. Si no se quitan los elementos, se pueden dañar el cochecito o los artículos. Baby Trend® no se responsabiliza ni garantiza ningún daño.

- **PRECAUCIÓN:** Este carrito está diseñado para un niño solamente. El uso con más de un niño podría provocar inestabilidad y lesionar o dañar a su hijo.
- Los bolsos, bolsas de compras, paquetes, bolsas de pañales o artículos accesorios podrían cambiar el equilibrio del carrito y una condición de inestabilidad peligrosa.
- El peso máximo que se puede llevar en la canasta de almacenamiento es de 5 libras (2.27 kg). El exceso de peso podría ocasionar una inestabilidad peligrosa.
- El peso máximo que se puede llevar en la bandeja para niños es de 3 libras (1.36 kg).
- El peso máximo que se puede llevar en la bandeja para padres es de 2 libras (0.91 kg).
- Procure que el carrito esté completamente abierto y bien trabado antes de permitir que un niño se acerque al mismo.
- El ocupante del niño no debe exceder 50 libras (1.36 kg) o miden más de 42 pulgadas (106.7 cm), cuando se usa con el peso máximo en la bandeja para niños, la bandeja para padres y la canasta. No exceda 60 libras (27.21 kg) incluyendo el peso de los accesorios. El uso del carrito y sillita para el automóvil atados con un peso total superior de 60 libras (27.21 kg) causará un desgaste y tensión excesivos en el carrito y podría provocar una inestabilidad peligrosa.
- **SIEMPRE** consulte el manual que se encuentra debajo del asiento del automóvil para ver las limitaciones de peso del asiento del automóvil.
- **NUNCA** use el carrito en escaleras mecánicas o comunes.
- **NUNCA** use el carrito con patines de ruedas, patines en línea, monopatines o bicicletas.
- **NUNCA** permita el uso de su carrito como un juguete.
- **NUNCA** corra o trote con esta carrito

- ⚠️ **AVERTISSEMENT :** Prière de suivre toutes ces instructions afin d'assurer la sécurité de votre enfant. Conserver ces instructions pour consultation future.
- ⚠️ **AVERTISSEMENT :** Négliger d'observer ces directives pourrait entraîner de sérieuses blessures ou même la mort. Afin d'éviter les blessures graves dues à une chute ou une glissade, toujours utiliser le harnais de sécurité et vous assurer que les enfants sont placés de façon appropriée, selon les présentes instructions.
- ⚠️ **AVERTISSEMENT :** Ne jamais laisser un enfant sans surveillance.
- ⚠️ **AVERTISSEMENT :** Faire attention à ne pas vous pincer les doigts en pliant et dépliant la poussette.
- ⚠️ **AVERTISSEMENT :** Les roues peuvent se détacher et provoquer un basculement. Tirez sur les roues afin de vous assurer qu'elles sont solidement.
- ⚠️ **AVERTISSEMENT:** Il faut faire attention en pliant la poussette pour éviter de l'endommager. Assurez-vous que tous les accessoires, les téléphones portables, les sacs à couches ou les sacs à main sont enlevés avant de le plier. Si vous ne retirez pas les articles dans ou sur la poussette, vous risquez d'endommager la poussette ou le produit si vous ne les enlevez pas. Baby Trend® ne sera pas responsable et ne garantira aucun dommage.

- **ATTENTION** : cette poussette est conçue pour un enfant seulement. L'utiliser avec plus d'un enfant peut provoquer un état de déséquilibre et blesser votre enfant.
- Les sacs à main, sacs à provisions, colis, sacs à couches ou accessoires peuvent modifier l'équilibre de la poussette et causer des conditions instables et dangereuses.
- Le poids maximum pouvant être porté dans le panier est de 2,27 kg (5 livres) et sur le plateau de l'enfant est 1,36 kg (3 livres) et sur le plateau parents est 0,91 kg (2 livres). L'excès de poids peut affecter l'équilibre de la poussette et la rendre instable ou dangereuse.
- Assurez-vous que la poussette est entièrement déployée et bloquée en position stable avant de laisser votre enfant s'en approcher.
- L'occupant enfant ne doit pas dépasser 22,67 kg (50 lb) ou plus de 106,7 cm (42 pouces) de hauteur lorsqu'il est utilisé avec le poids maximal sur le plateau enfant, le plateau parent et le panier. Ne dépassez pas 27,21 kg (60 lb) incluant le poids utilisé dans les accessoires. Utilisation de la poussette et du siège auto attachés avec un poids total de plus de 27,21 kg (60 lb) soumettra la poussette à l'usure et des contraintes excessives, pouvant entraîner un état instable dangereux.
- Il faut TOUJOURS faire référence au manuel localisez sous le siège auto pour les limitations de poids de siège auto.
- N'utilisez **JAMAIS** la poussette dans des escaliers ou des ascenseurs.
- N'utilisez **JAMAIS** la poussette avec des patins à roulettes, des patins à roues alignées, une planche à roulettes ou une bicyclette.
- Ne laissez **JAMAIS** un enfant utiliser la poussette comme un jouet.
- **NE JAMAIS** courir ou faire du jogging avec cette poussette.

IMPORTANT! To ensure safe operation of your stroller, please follow these instructions carefully. Please keep these instructions for future reference.

IMPORTANT! Before assembly and each use, inspect this product for damaged hardware, loose joints, missing parts or sharp edges. NEVER use if any parts are missing or broken.

IMPORTANT! Adult assembly is required.

¡IMPORTANTE! Para asegurar el funcionamiento seguro de su carrito, siga estas instrucciones cuidadosamente. Por favor, conserve estas instrucciones para referencia futura.

¡IMPORTANTE! Antes del montaje y de cada uso, inspeccione el producto para detectar daños en el equipo, uniones sueltas, piezas faltantes o bordes filosos. NUNCA use el carrito con piezas faltantes o rotas.

¡IMPORTANTE! Se requiere el montaje por parte de un adulto.

IMPORTANT ! Afin d'assurer l'utilisation sécuritaire de votre poussette suivre ces instructions soigneusement. Conservez ces instructions pour référence ultérieure.

IMPORTANT ! Avant chaque assemblage et utilisation, inspecter ce produit pour du matériel endommagé, les joints lâches, des pièces manquantes ou des rebords coupants. NE JAMAIS utiliser si des pièces sont manquantes ou brisées.

IMPORTANT ! L'assemblage par un adulte est nécessaire.

UNFOLD THE STROLLER FRAME PARA DESPLEGAR EL BASTIDOR DEL CARRITO POUR DÉPLIER LE CADRE DE LA POUSETTE

- To unfold, unlock the release lever by pulling it out from the rivet (Fig. 1a) and unfold stroller frame by pulling upward on the stroller handle until the frame locks (Fig. 1b).
 - Para desplegar, desbloquee la palanca de liberación halando de ella desde el remache (Fig. 1a) y despliegue el armazón del carrito tirando hacia arriba de la manija del carrito hasta que el armazón se trabe (Fig. 1b).
 - Pour déplier, déverrouillez le levier de dégagement en le tirant hors du rivet (Fig. 1a). et déplier le cadre de la poussette en tirant vers le haut sur la poignée de la poussette jusqu'à ce que le cadre se verrouille (Fig. 1b).



Fig. 1a

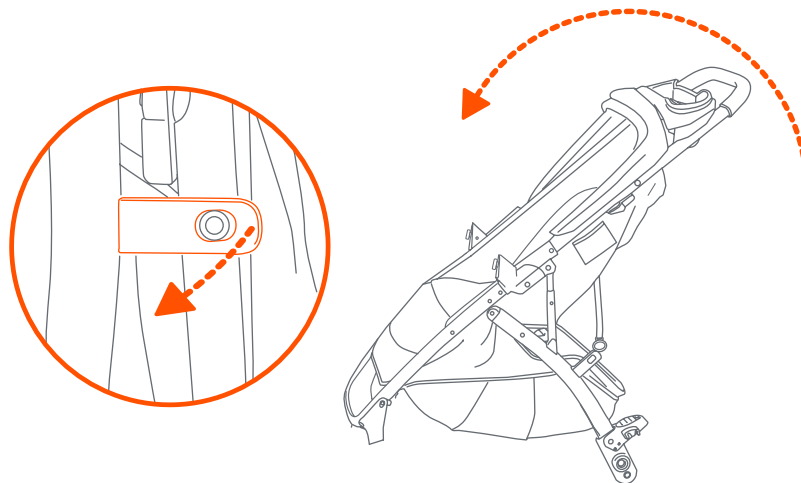


Fig. 1b

FRONT WHEELS / REAR WHEELS RUEDAS DELANTERAS / RUEDAS TRASERAS ROUES AVANT / ROUES ARRIÈRE

Remove stroller from box. The front wheels and rear wheels **MUST** be installed prior to use.

Retire el carrito de la caja. Antes del uso **SE DEBEN** instalar las ruedas delanteras, las ruedas traseras.

Retirez la poussette de l'emballage. Les roues avant, les roues arrière pour adulte **DOIVENT** être installés avant l'utilisation.

To attach the front wheels, unfold stroller as described in the section following:

- Lean the stroller backwards and push each front wheel posts into the wheel housing. Press firmly to lock each wheel into position (Fig. 2a).

NOTE: Pull on the wheel assembly to ensure that it is securely attached to the stroller.

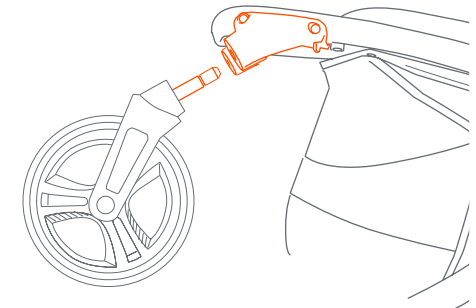


Fig. 2a

- Lean the stroller forward to rest on the front wheels. Press the rear wheel posts into the rear frame hub until it clicks into place (Fig. 2b). **NOTE:** Pull on the rear wheel to ensure that it is securely attached to the stroller. NEVER use stroller if wheels do not lock into place. If you need assistance, please contact our customer service department at 1-800-328-7363, Monday-Friday, between 8:00 am and 4:30pm, PST.
- If replacing the rear wheel press the release lever and pull the wheel out (Fig 2c).

Para colocar las ruedas delanteras, despliegue el carrito como se describe en la siguiente sección:

- Apoye la carriola hacia atrás y empuje los postes de cada rueda delantera en la carcasa de la rueda. Presione firmemente para bloquear cada rueda en su posición (Fig. 2a). **NOTA:** tire del montaje de la rueda para cerciorarse de que esté sujeto de manera segura al carrito.

- Incline el carrito hacia delante de modo que se apoye en las ruedas delanteras. Presione los postes de la rueda trasera dentro de los cubos del armazón trasero hasta que encajen (Fig. 2b). **NOTA:** tire de la rueda trasera para cerciorarse de que está sujeta de manera segura al carrito. NUNCA use el carrito si las ruedas no se traban correctamente. Si necesita ayuda, comuníquese con nuestro departamento de servicio al cliente al 1-800-328-7363, de lunes a viernes, en el horario de 8:00 a.m. a 4:30 p.m., Hora Estándar del Pacífico.

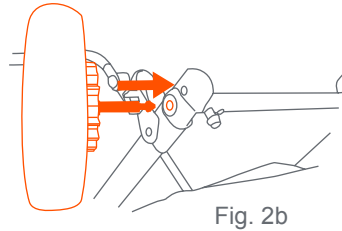


Fig. 2b

- Si se sustituye la rueda trasera, apretar la palanca y sacar la rueda (Fig 2c).

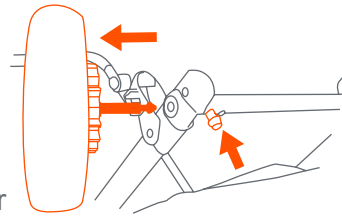


Fig. 2c

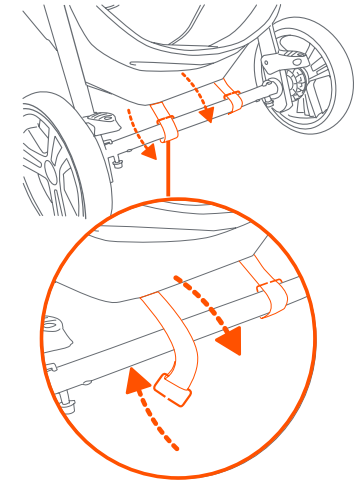
Pour fixer les roues avant, déployez la poussette tel que décrit dans la section suivante :

- Penchez la poussette vers l'arrière et poussez les poteaux métallique de chaque roue avant dans le logement de la roue. Appuyez fermement pour verrouiller chaque roue en position (Fig. 2a). **REMARQUE:** Tirez sur chacune des roues pour vous assurer qu'elle est bien fixée à la poussette.
- Inclinez la poussette vers l'avant pour qu'elle repose sur les roues avant.
- Insérez les tiges de roues arrière dans le moyeu du cadre arrière jusqu'à ce qu'elles se mettent en place avec un clic (Fig. 2b). **REMARQUE:** Tirez sur la roue arrière pour vérifier qu'elle est bien fixée à la poussette. NE JAMAIS utiliser la poussette si les roues ne bloquent pas en place. Pour obtenir une aide immédiate, veuillez téléphoner à notre service à la clientèle au 1-800-328-7363, entre 8 h 00 et 16 h 00 HNP, du lundi au vendredi.
- Si vous remplacez la roue arrière, appuyez sur le levier et tirez la roue vers l'extérieur (Fig 2c).

SECURE THE STORAGE BASKET ASEGURE LA CANASTA DE ALMACENAMIENTO SÉCURISEZ LE PANIER DE RANGEMENT

If not assembled:
Si no esta ensamblado:
Si non assemblé:

- 3) • To secure the basket straps with D-Rings: Place straps around the rear wheel axle. Thread each strap completely through the D-ring opening to create a loop (Fig. 3a). **NOTE:** Ensure straps are secure to the rear wheel axle before using the stroller.



- Para asegurar las correas de la cesta con los anillos en D: Coloque las correas alrededor del eje de la rueda trasera. Pase cada correa completamente a través de la abertura del anillo en D para crear un lazo (Fig. 3a).

NOTA: Asegúrese de que las correas estén aseguradas al eje de la rueda trasera antes de usar el carrito.

- Pour sécuriser les sangles du panier avec des anneaux en D : Placez les sangles autour de l'essieu de la roue arrière. Enfillez chaque sangle complètement à travers l'ouverture de l'anneau en D pour créer une boucle (Fig. 3a). **REMARQUE:** Assurez-vous que les sangles sont bien fixées sur l'essieu de la roue arrière avant d'utiliser la poussette.

D-ring and strap
Correas las anillas en D
Sangles avec les anneaux en D

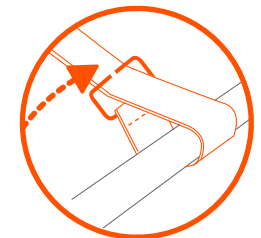


Fig. 3a

SECURING THE SEAT FABRIC SUJECCIÓN DE LA TELA DEL CARRITO FIXATION DU TISSU À LA POUSETTE

If not assembled:

Si no esta ensamblado:

Si non assemblé:

- 4) • Always ensure the strap under the seat is secured. Open the flip-up leg rest (Fig. 7). Ensure that the strap is through the buckle and pulled tightly. The strap must be secured completely with the hook and loop fastener (Fig. 4a).
- Lean stroller forward and locate the straps with D-rings underneath the stroller seat. Thread the longer strap through the corresponding slot shown in (Fig. 4b). Thread each strap completely through the D-ring opening to create a loop. Once the strap is completely through, repeat to secure the other strap. Ensure the straps are secured correctly to fold the stroller.
- Secure the shorter straps with D-Rings around the bar underneath the seat as shown in (Fig. 4c). Thread each strap completely through the D-ring opening to create a loop. Ensure straps are secure to the bar before using the stroller.
- Verifique siempre que estén abrochadas las correas que se encuentran debajo del asiento. Abra el reposapiés desplegable (Fig. 7). Asegúrese de que la correa pase a través de la hebilla y que esté bien apretada. La correa debe estar completamente asegurada con el cierre de gancho (Fig. 4a).
- Incline el carrito hacia adelante y ubique las correas con anillos en D debajo del asiento del carrito. Pase la correa más

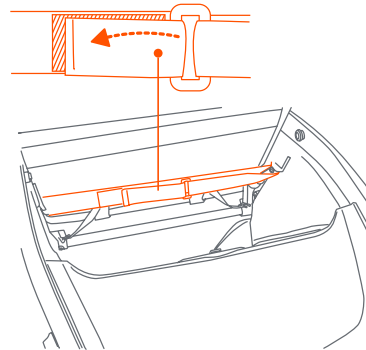


Fig. 4a

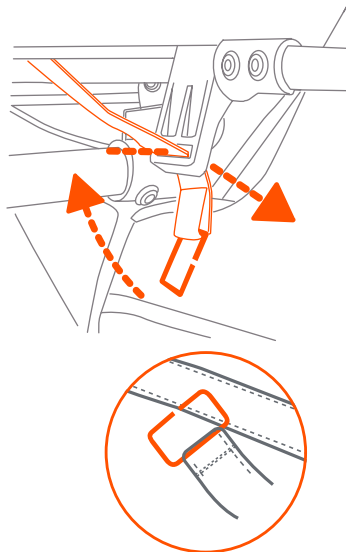


Fig. 4b

larga por la ranura correspondiente que se muestra en (Fig. 4b). Pase cada correa completamente a través de la abertura del anillo en D para crear un bucle. Una vez que la correa esté completamente terminada, repita para asegurar la otra correa. Asegúrese de que las correas estén aseguradas correctamente para doblar la carrito.

- Asegure las correas más cortas con anillos en D alrededor de la barra debajo del asiento como se muestra en la (Fig. 4c). Pase cada correa completamente a través de la abertura del anillo en D para crear un bucle. Asegúrese de que las correas estén aseguradas a la barra antes de usar la carrito.
- Assurez-vous toujours que la sangle sous le siège est bien fixée. Ouvrez le repose-jambes relevable (Fig. 7). Assurez-vous que la sangle passe à travers la boucle et qu'elle est bien serrée. La sangle doit être entièrement fixée à l'aide de la fermeture à boucles et du crochet (Fig. 4a).
- Penchez la poussette vers l'avant et repérez les sangles avec anneaux en D sous le siège de la poussette. Enfilez la sangle la plus longue dans la fente correspondante illustrée dans (Fig. 4b). Enfilez chaque sangle complètement à travers l'ouverture de l'anneau en D pour créer une boucle. Une fois que la sangle est complètement passée, répétez l'opération pour fixer l'autre sangle. Assurez-vous que les sangles sont correctement fixées pour plier la poussette.
- Fixez les sangles les plus courtes avec des anneaux en D autour de la barre sous le siège, comme indiqué dans (Fig. 4c). Enfilez chaque sangle complètement à travers l'ouverture de l'anneau en D pour créer une boucle. Assurez-vous que les sangles sont bien fixées à la barre avant d'utiliser la poussette.

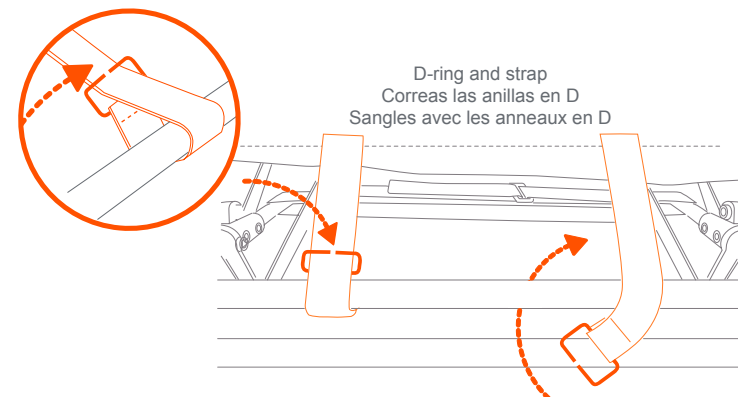


Fig. 4c

SEAT BACK POSITION POSICIÓN DEL RESPALDO POSITION DU DOSSIER

5) • The seat has a multiple position recline that is controlled by a cord and spring loaded adjuster behind the seat. To recline the seat, press the side tabs on the adjuster and pull downward (Fig. 5a). To place the seat back in a more upright position, grab the adjuster with one hand and pull the cord to the desired position with the other hand (Fig. 5b). The cord will lock automatically.

• El asiento posee múltiples posiciones de inclinación que se controlan mediante un ajuste accionado por cuerda y resorte ubicado detrás del asiento. Para reclinar el asiento, presione las lengüetas laterales en el Ajustador y tire hacia abajo (Fig. 5a). Para colocar el respaldo en una posición más erguida, tome el ajuste con una mano y tire de la cuerda hasta lograr la posición deseada con la otra mano (Fig. 5b). La cuerda se trabará automáticamente.

• Le siège a des positions inclinées multiples contrôlées par un cordon et un réglage à ressort situés à l'arrière du siège. Pour incliner le siège, appuyez sur les languettes latérales de l'ajusteur et tirez vers le bas (Fig. 5a). Le cordon va se verrouiller automatiquement.

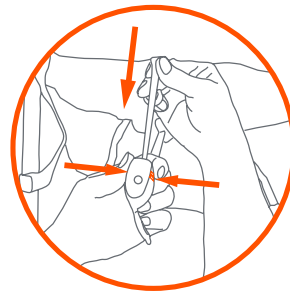


Fig. 5a

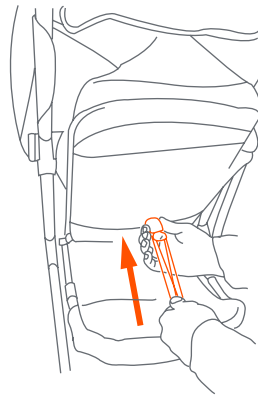


Fig. 5b

CANOPY CUBIERTA AUVENT

6) • **To open the canopy:** Attach the hook and loop fasteners located on the underside of the canopy to the seat frame (Fig. 6a) then, push forward on the front edge of the canopy while holding the rear of canopy in place (Fig. 6b).

• On the front edge of the Canopy, you can fold the visor in or out for additional shade. **To fold the canopy:** pull backwards on the front edge (Fig. 6c).

• **Para abrir la cubierta:** Fije los sujetadores de gancho ubicados en la parte inferior de la cubierta al bastidor de la silla (Figura 6a) luego, empuje hacia delante el borde delantero de la cubierta mientras sostiene la parte trasera de la misma en su sitio (Fig. 6b).

• En la parte frontal de la cubierta, puede plegar o desplegar el parasol si desea más sombra.

Para plegar la cubierta: empuje hacia atrás el borde delantero (Fig. 6c).

• **Pour ouvrir l'auvent :** Fixez les clips de crochet situés sur le dessous de l'auvent au cadre de la chaise (Fig 6a) puis, poussez vers l'avant sur le bord avant de l'auvent, tout en maintenant le bord arrière en position stable (Fig. 6b).

• Sur le bord avant de la canopée, vous pouvez déplier ou replier le pare-soleil pour plus d'ombre.

Pour plier l'auvent : tirez vers l'arrière sur le bord avant (Fig. 6c).

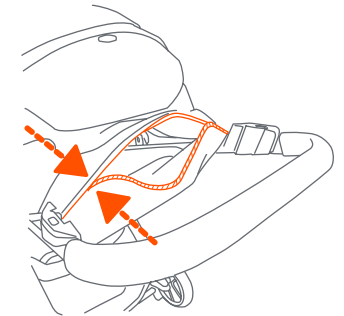


Fig. 6a

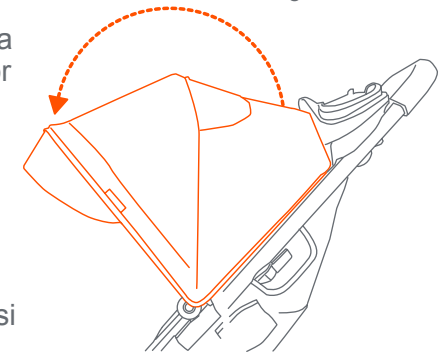


Fig. 6b

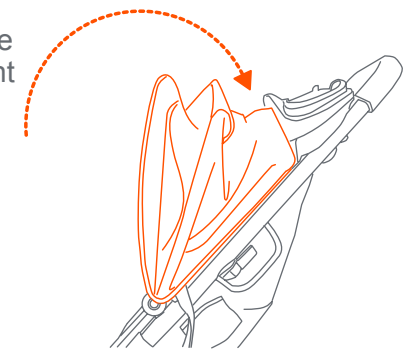


Fig. 6c

FLIP-UP LEG REST / BASKET ACCESS REPOSAPIÉS DESPLEGABLE/ACCESO A LA CANASTA REPOSE-JAMBES RELEVABLE / ACCÈS AU PANIER

- 7) • Facing the front of the stroller reach under the leg rest to unsnap the strap and lift it up to conveniently access the storage basket (Fig. 7).

NOTE: Use the edge of the leg rest to open the leg rest. Always use the snap closure to close the basket and to secure the leg rest.

- Enfrente de la parte delantera del carrito, coloque debajo del reposapiernas para desabrochar la correa y levántela para acceder cómodamente a la cesta de almacenamiento (Fig. 7).

NOTA: Use el borde del reposapiernas para abrir el reposapiernas. Utilice siempre el cierre a presión para cerrar la cesta y para asegurar el reposapiernas.

- En faisant face à la poussette, passez la main sous le repose-jambes pour détacher la sangle et soulevez-la pour accéder facilement le panier de rangement (Fig. 7).

REMARQUE : Utilisez le bord du repose-jambes pour ouvrir le repose-jambes. Utilisez toujours la fermeture à pression pour fermer le panier et sécuriser le repose-jambes.

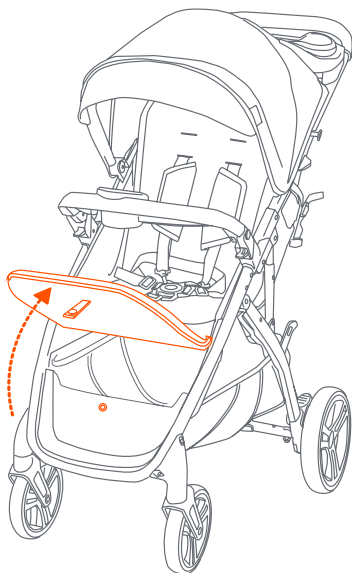


Fig. 7

MOBILE PHONE POSITIONING PARENT TRAY BANDEJA PARA TELÉFONOS MÓVILES DE LOS PADRES. PORTE-TÉLÉPHONE MOBILE POUR LE POSITIONNEMENT- DU PLATEAU PARENT

⚠ WARNING: Do not place hot liquids or more than 2 pounds (0.91kg) in the parent tray. Serious burns or unstable conditions can result.

⚠ ADVERTENCIA: No coloque líquidos calientes ni más de 2 lb. (0.91kg) libras sobre la bandeja para padres, ya que podría causar quemaduras graves o inestabilidad.

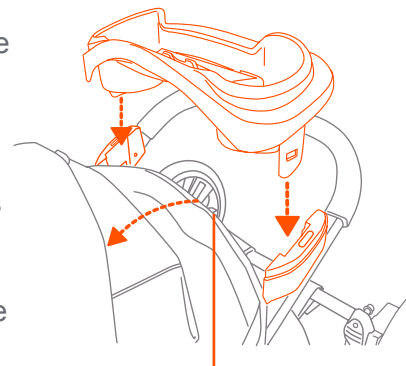
⚠ AVERTISSEMENT: Ne placez pas de liquides chauds ou plus de 0,91 kg (2lb) sur le plateau parents. De brûlures graves ou des conditions rendant le plateau instable pourraient en résulter.

⚠ WARNING: Care must be taken when folding stroller to prevent damage. Make sure all accessories, mobile phones, diaper bags or purses are removed before folding. Failure to remove items in, or on the stroller so may result in damage to the stroller or the item (s) if not removed. Baby Trend® will not be liable or warrant any damage.

⚠ ADVERTENCIA: Se debe tener cuidado al plegar el coche de bebé para evitar daños. Asegúrese de quitar todos los accesorios, teléfonos móviles, bolsas de pañales o carteras antes de doblar. Si no se quitan los elementos, se pueden dañar el cochecito o los artículos. Baby Trend® no se responsabiliza ni garantiza ningún daño.

⚠️ AVERTISSEMENT: Il faut faire attention en pliant la poussette pour éviter de l'endommager. Assurez-vous que tous les accessoires, les téléphones portables, les sacs à couches ou les sacs à main sont enlevés avant de le plier. Si vous ne retirez pas les articles dans ou sur la poussette, vous risquez d'endommager la poussette ou le produit si vous ne les enlevez pas. Baby Trend® ne sera pas responsable et ne garantira aucun dommage.

8) • **To Insert The Parent Tray:** May require pushing the canopy rod forward to install the parent tray. Locate the tray housing on the stroller frame. Align and set the parent tray tab holes into the inner housing where the small tab locks are located. Press in firmly to click into position (Fig. 8a).



Push canopy rod forward to install the parent tray.

Empuje el tallo de la cubierta para instalar la bandeja de los padres.

Pousser la tige de l'auvent vers pour installer le plateau parent.

Fig. 8a

• **Mobile Phone Positioner:** Align mobile phone to the clip and insert it through the grips. Make sure to push the phone all the way down into the positioner (Fig. 8b) - (Fig. 8c).

NOTE: The positioner may not accommodate all mobile phones or devices. Do not use positioner as a secure holder when not in use or if your phone is loose or is too large.

• **Removal:** Under the stroller frame locate the parent tray tabs. Press them inwards and lift up the tray from the housing (Fig. 8d).

• **Colocación de la bandeja para padres:** Puede requerir empujar el tallo de la cubierta para instalar la bandeja de los padres. Ubique la carcasa de la bandeja en la estructura del carrito.

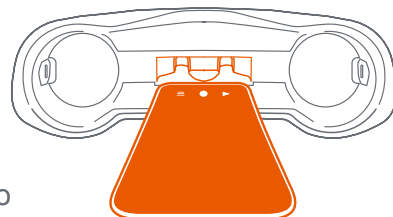


Fig. 8b

Alinee y coloque los orificios de las pestañas de la bandeja para padres en el bastidor interno donde se encuentran los pequeños cierres de las pestañas. Presione con firmeza hasta que encastre en la posición. Escuchará un clic (Fig. 8a).

• **Bandeja para teléfono móvil:** Alinee el teléfono móvil con el clip e insértelo a través de los agarres. Asegúrese de empujar el teléfono hasta el fondo de la bandeja (Fig. 8b) - (Fig. 8c).

NOTA: El posicionador puede no admitir todos los teléfonos móviles o dispositivos. No use el posicionador como un soporte seguro cuando no esté en uso o si su teléfono está suelto o si es demasiado grande.

• **Extracción:** Ubique las pestañas de la bandeja para padres que se encuentran debajo de la estructura del carrito. Presiónelas y levante la bandeja de la carcasa (Fig. 8d).

• **Pour insérer le plateau pour parents**

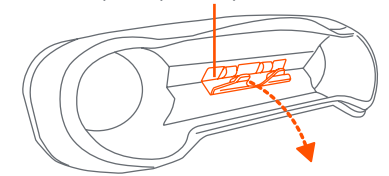
: Peut nécessiter de pousser la tige de l'auvent vers pour installer le plateau parent. Repérez le boîtier du plateau sur le cadre de la poussette. Alignez et placez les trous du plateau pour parent dans le boîtier intérieur où se trouvent les petites languettes de verrouillage. Appuyez fermement pour fixer en position (Fig. 8a).

• **Téléphone portable positionneur :** Alinee le téléphone portable sur le clip et insérez-le dans les poignées. Assurez-vous de pousser le téléphone jusqu'en bas dans le positionneur (Fig. 8b) - (Fig. 8c).

REMARQUE : Le positionneur ne peut pas s'adapter à tous les téléphones mobiles ou appareils. N'utilisez pas le positionneur comme support de fixation si vous ne l'utilisez pas ou si votre téléphone est lâche ou trop grand.

• **Retrait :** Sous le cadre de la poussette, localisez les onglets du plateau pour parent. Poussez-les vers l'intérieur et soulevez le plateau du boîtier (Fig. 8d).

Mobile Phone Positioner
Bandeja para teléfono móvil
Téléphone portable positionneur



Some mobile phones require pulling the tabs to insert.

Algunos teléfonos móviles requieren tirar de las lengüetas para insertar.

Certains téléphones portables nécessitent de tirer les onglets pour insérer.

Fig. 8c

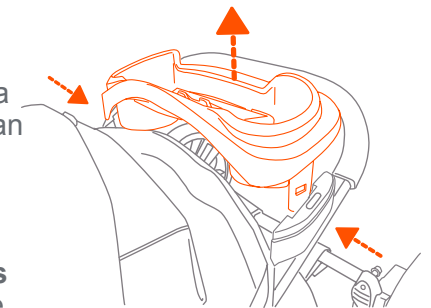


Fig. 8d

CHILD TRAY

BANDEJA PARA NIÑOS

PLATEAU POUR ENFANT

⚠ WARNING: The child's tray is not a restraint device: always secure your child with the seat belt. **DO NOT** lift the stroller by the child's tray. Use care when attaching the child's tray on the stroller with a child in the stroller. Do not place hot liquids or more than 3 pounds (1.36 kg) in the child tray. Serious burns or unstable conditions could result.

⚠ ADVERTENCIA: La bandeja para niños no es un dispositivo de restricción: siempre sujete a su hijo con el cinturón de seguridad. **NO** use la bandeja para niños para levantar el carrito. Sea prudente al colocar la bandeja para niños en el carrito cuando haya un niño en el carrito. No coloque líquidos calientes ni más de 3 libras (1.36 kg) sobre la bandeja para niños, ya que podría causar quemaduras graves o inestabilidad.

⚠ AVERTISSEMENT : Le plateau de l'enfant n'est pas une ceinture de sécurité, toujours attacher votre enfant avec la ceinture de sécurité. Ne pas soulever la poussette par la plateau enfant. Soyez prudent lorsque vous attachez le plateau à la poussette avec un enfant dedans. Ne placez pas de liquides chauds ou plus de (1,36 kg) 3 livres sur le plateau pour enfant. De brûlures graves ou des conditions rendant le plateau instable pourraient en résulter.

- 9) • **To attach the child tray:** Push the tray downward and onto each side of the front armrests until both sides snaps into place (Fig. 9a). Check that the tray is securely latched in place.
- **To access the child seat:** Pull one side of the release lever (Fig. 9b) located on the underside of the child tray and lift upward. Either side of the child tray will lift and rotate out of the way to allow access to the front seat (Fig. 9c).

- **Para colocar la bandeja para niños:** Empuje la bandeja hacia abajo y a cada lado de los apoyabrazos delanteros hasta que encajen ambos lados (Fig. 9a). Verifique que la bandeja esté bien encajada en su lugar.

- **Para tener acceso al asiento:** Tire de un lado de la palanca de liberación (Fig. 9b) situada debajo de la bandeja para niños y levántela. Se levantará cualquiera de los lados de la bandeja para niños y girará hacia arriba para permitir el acceso al asiento delantero (Fig. 9c).

- **Pour attacher le plateau de l'enfant :** poussez sur les bras du plateau pour qu'ils s'attachent sur le tube avant du châssis, entre le rivet saillant du châssis et le siège (Fig. 9a). Vérifiez que le plateau est bien verrouillé en place.

- **Pour accéder au siège pour enfant :** Tirez un des côtés du levier de dégagement (Fig. 9b) situés sur le dessous du plateau pour enfant et soulevez-le. Un des deux côtés du plateau pour enfant se soulève et tourne en libérant la voie pour accéder aux siège (Fig. 9c).

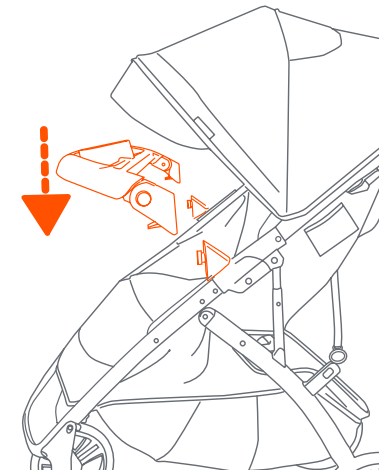


Fig. 9a

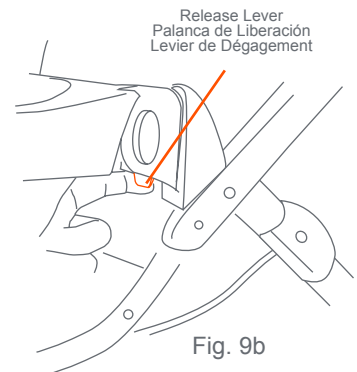


Fig. 9b

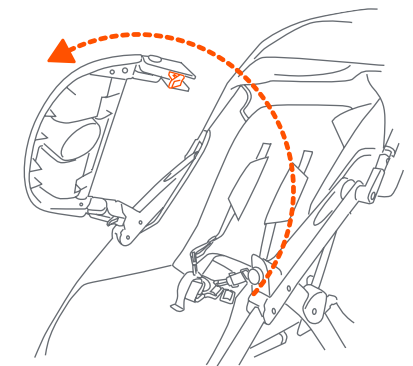


Fig. 9c

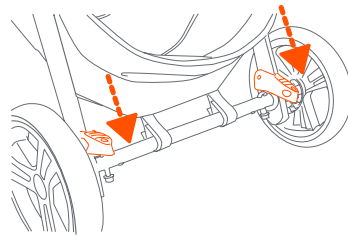
REAR BRAKES FRENOS TRASEROS FREINS ARRIÈRE

⚠ WARNING: Always set brakes when the stroller is not being pushed so that the stroller will not roll away. NEVER leave stroller unattended on a hill or incline as the stroller may slide down the hill.

⚠ ADVERTENCIA: Siempre aplique los frenos cuando el carrito no esté siendo empujado, para impedir que ruede fuera de su alcance. Nunca deje el carrito desatendido en una colina o pendiente, ya que podría deslizarse pendiente abajo.

⚠ AVERTISSEMENT: Toujours engager les freins lorsque la poussette est en position d'arrêt, afin qu'elle soit bien stabilisée. Ne JAMAIS laisser la poussette sans surveillance sur une côte ou en position inclinée, car elle pourrait glisser vers le bas.

10) • To engage rear brakes, apply downward pressure to the brake levers located on the rear axle. The stroller may require forward or rearward movement in order to engage the brake. Check that the stroller will not move once the brakes are properly applied. To release, gently lift up on the brake levers (Fig. 10).



• Para aplicar los frenos traseros, ejerza presión hacia abajo a las palancas del freno situada en el eje trasero. El carrito podría requerir un movimiento hacia delante o hacia atrás para activar el freno. Verifique que el carrito no se mueve una vez que los frenos estén aplicados correctamente. Para soltarlos, levante suavemente la palanca del freno (Fig. 10).

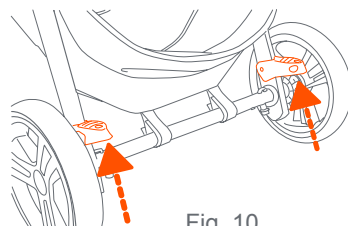


Fig. 10

• Pour serrer les freins arrière, appliquez une pression vers le bas sur les leviers de frein situé sur l'essieu arrière. Il peut être nécessaire de bouger la poussette vers l'avant ou l'arrière afin de serrer le frein. Vérifiez que la poussette ne bouge pas et que les freins sont correctement engagés. Pour desserrer, soulevez légèrement le levier de frein (Fig. 10).

FRONT WHEEL RELEASE RELEASE DE LAS RUEDA DELANTERAS RELEASE DES ROUES AVANT

11) • If replacing the front wheel you will need to release the front wheel from the stroller frame. Push release button on the side of the wheel hub and pull wheel assembly from hub (Fig. 11).

• Si va a cambiar la rueda delantera, deberá soltar la rueda delantera del bastidor del carrito. Oprima el botón de liberación al costado del cubo de la rueda y tire del montaje de la rueda desde el cubo (Fig. 11).

• Si vous remplacez la roue avant, vous devrez relâcher la roue avant du cadre de la poussette. Appuyez sur le bouton de verrouillage situé sur le côté du moyeu de roue avant et tirez sur l'assemblage de roues pour le retirer du moyeu (Fig. 11).

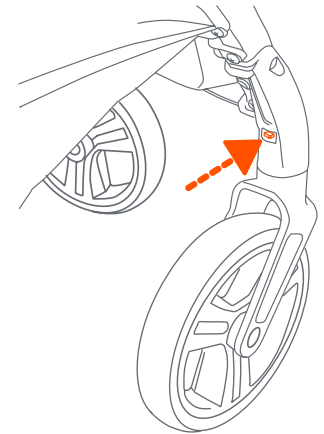


Fig. 11

SECURE THE CHILD
PARA SUJETAR AL NIÑO
POUR ATTACHER L'ENFANT

⚠ WARNING: Avoid serious injury from falling or sliding out. Always use the safety harness.

STRANGULATION HAZARD: Child can strangle in loose safety harness. Never leave child in seat when safety harness is loose or undone.

⚠ ADVERTENCIA: Evite lesiones graves por caídas o resbalones. Siempre use el arnés de seguridad.

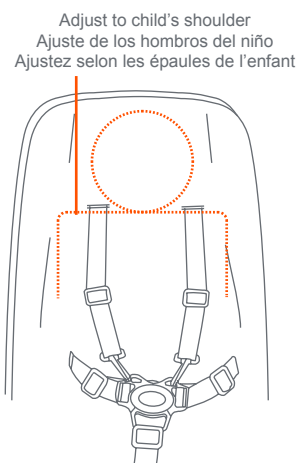
PELIGRO DE ESTRANGULAMIENTO: El niño se puede estrangular con las correas sueltas del arnés de seguridad. Nunca deje al niño en el asiento cuando las correas estén sueltas del arnés de seguridad o sin terminar de colocar.

⚠ MISE EN GARDE: Éviter les blessures graves causées par une chute ou une glissade. Toujours utiliser le harnais de sécurité.

DANGER D'ÉTRANGLEMENT: Un enfant pourrait étrangler dans les ceintures lâches du harnais de sécurité. Ne laissez jamais un enfant dans le siège lorsque les sangles lâches du harnais de sécurité sont défaits.

12) • The shoulder straps of the 5-point harness have multiple positions. Select the position that places the shoulder strap level with, or below the top of the child's shoulder.

- Adjust the harness from the rear of the seat. Use the hook and loop underneath the fabric to access the buckles and slots. Grip the anchored buckles and pass them through the slots. Feed the straps and buckles into the appropriate slots and ensure the buckles anchor to the back of the seat. Reattach the hook and loop (Fig 12a).



- Carefully place the child in the stroller seat and bring the safety harness around the child's waist and over the shoulders. Place the crotch strap between the child's legs. Insert the male end of each shoulder/waist belt into the buckle on the crotch strap. Tighten the harness to be snug around the child's waist and over the child's shoulders (Fig. 12b).

- Las correas del hombro del arnés de 5 puntos tienen múltiples posiciones de sujeción. escoja la posición que sitúe a la correa del hombro al mismo nivel o a un nivel inferior a la parte superior del hombro del niño.

- Ajuste el arnés desde la parte trasera del asiento. Utilice el gancho y el lazo debajo de la tela para acceder a las hebillas y ranuras. Agarre las hebillas ancladas y pásarlas a través de las ranuras. Alimente las correas y las hebillas en las ranuras apropiadas y asegúrese de que las hebillas estén ancladas a la parte posterior del asiento. Vuelva a colocar el gancho y el lazo (Fig 12a).

- Coloque cuidadosamente al niño en el asiento del carrito y pase el arnés de seguridad por la cintura del niño y por encima de los hombros. Coloque la correa de la entrepierna entre las piernas del niño. Introduzca el extremo macho del cinturón de cada hombro o de la cintura en la hebillas de la correa de la entrepierna. Ajuste el arnés de modo que esté ceñido alrededor de la cintura del niño y por encima de sus hombros (Fig. 12b).

- Les courroies du harnais à 5 points ont plusieurs positions. Choisir la position qui place la courroie a niveau avec, ou au-dessus de l'épaule de l'enfant.

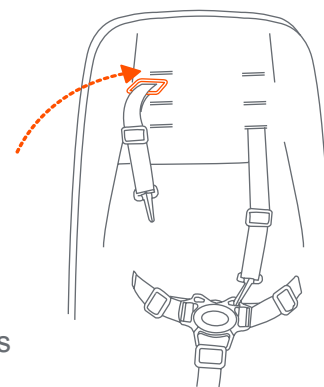
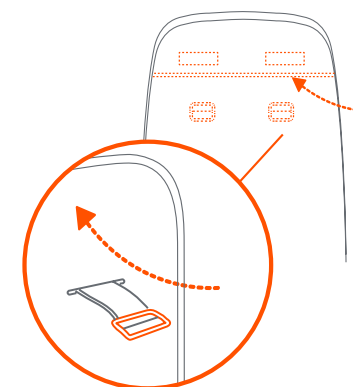


Fig. 12a

- Réglez le harnais à l'arrière du siège. Utilisez le crochet et la boucle sous le tissu pour accéder aux boucles et aux fentes. Saisir les boucles ancrées et les passer à travers les fentes. Nourrissez les sangles et les boucles dans les fentes appropriées et assurez-vous que l'ancrage des boucles à l'arrière du siège. Rattacher le crochet et la boucle (Fig 12a).

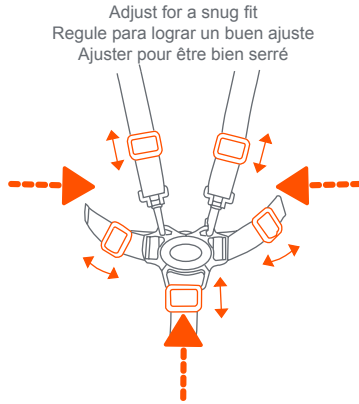


Fig. 12b

- Placer soigneusement l'enfant dans le siège de la poussette et tirer la ceinture de sécurité autour de la taille de l'enfant. Attacher l'entre-jambes entre les jambes de l'enfant. Insérer l'extrémité male de chaque ceinture de sécurité des épaules et de la taille dans la boucle de l'entre-jambes. Serrer la ceinture de sécurité pour qu'elle soit serrée mais confortable autour de la taille de l'enfant (Fig. 12b).

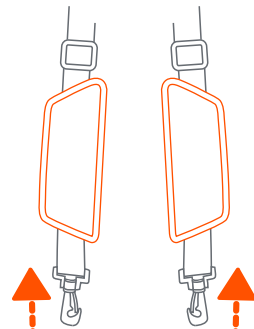


Fig. 12c

- If removed, insert the Harness Straps through the Harness Covers (Fig. 12c).

- Si se retira, inserte los tirantes del arnés a través de las cubiertas del arnés (Fig. 12c).

- En cas de suppression, glisser les courroies du harnais sur les couvre-courroies (Fig. 12c).

13) **RELEASE!** Push button on center clasp, the two harness buckles will pop free (Fig. 13).

- **¡LIBERAR!** Presione el botón en la presilla central para destrabar las dos hebillas del arnés (Fig. 13).

- **LIBÉRER!** Appuyer sur le bouton au centre des boucles, les deux sangles se détacheront (Fig. 13).

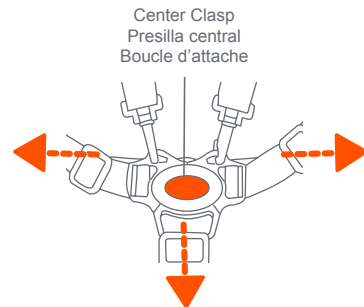


Fig. 13

THE INFANT CAR SEAT LA SILLITA PARA EL AUTOMÓVIL SIÈGE D'AUTO POUR BÉBÉ

⚠ WARNING: Avoid serious injury from falling or sliding out, always use the Infant Car Seat harness.

⚠ ADVERTENCIA: Evite una lesión grave por caídas o resbalones, siempre use el arnés de la Sillita para el automóvil.

⚠ AVERTISSEMENT : Afin d'éviter des blessures graves dues à une chute ou à une glissade, utilisez toujours le harnais de sécurité du siège d'auto pour bébé.

14) **Attaching to the child tray:** From the rear side of the stroller engage both car seat support tabs (Fig. 14a). First rotate the child tray. In order to attach an infant car seat to the stroller, the child tray must be rotated to the vertical position. Press buttons on both sides of the child tray to rotate down 90 degrees (Fig. 14b).

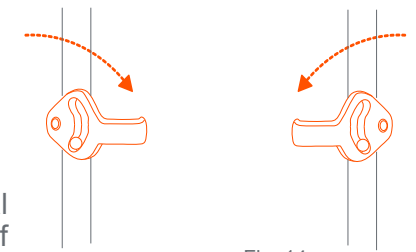


Fig. 14a

- Position the infant car seat facing toward the rear of the stroller so the seat shell goes into the child tray and latches into place (Fig. 14c).

- **NOTE:** It is very important that the short clip is always tightly fastened around the infant car seat.

When the infant car seat is seated firmly into place, strap the short clip over the infant car seat through the seat belt slots on the infant car seat and pull the strap adjuster tight (Fig. 14d).

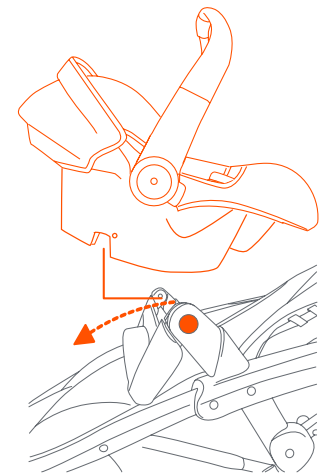


Fig. 14b

• **Conexión a la bandeja para niños:**

Primero gire la bandeja pra niños: Desde la parte trasera del carrito, enganche ambas lengüetas de soporte del asiento para automóvil. (Fig. 14a). A fin de sujetar la sillita para el automóvil al carrito, se debe girar la bandeja para niños a la posición vertical. Oprima los botones a ambos lados de la bandeja para niños para girarla 90 grados hacia abajo (Fig. 14b).

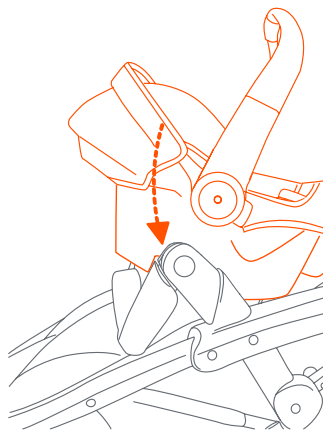


Fig. 14c

• Coloque la Sillita para el Automóvil en dirección a la parte trasera del carrito, de modo que el armazón de la sillita se incorpore a la bandeja y se sujete bien (Fig. 14c).

• **NOTA:** Es muy importante que el gancho corto siempre este sujetados firmemente al rededor de la sillita para autómobil.

Cuando el asiento de seguridad infantil se asienta firmemente en su lugar, correa de el gancho corto sobre el asiento de seguridad infantil a través de las ranuras del cinturón de seguridad en el asiento de seguridad infantil y jale el ajustador de la correa apretado (Fig. 14d).

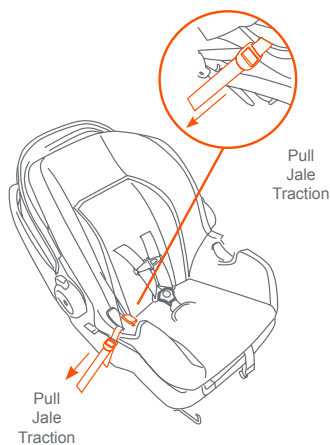


Fig. 14d

• **Tournez d'abord le plateau pour enfant :** Par l'arrière de la poussette, engagez les deux languettes de support du siège d'auto.(Fig. 14a). Afin de pouvoir fixer un siège d'auto pour bébé à la poussette, le plateau pour enfant doit être tourné en position verticale. Appuyez sur les boutons de chaque côté du plateau pour enfant afin de le faire tourner de 90 degrés vers le bas (Fig. 14b)

• Positionnez le siège d'auto pour bébé face vers l'arrière de la poussette, afin que la coque du siège d'auto soit placée dans le plateau pour enfant et se verrouille en place (Fig. 14c).

• **REMARQUE:** Il est très important que l'agrafe courte est toujours serré autour du siège d' auto pour bébé. Lorsque le siège enfant est bien en place, le agrafe courte ceinture sur le siège de sécurité pour enfant par les fentes de ceinture de sécurité dans le siège de sécurité pour enfant y jale el ajustador de la correa apretado (Fig. 14d).

Removing the car seat from the child tray:
Retirada de la silla de auto de la bandeja para niños:
Retrait du siège auto du plateau enfant:

• First use the carry handle buttons to rotate it to the carry position. Remove the short clip from the infant car seat (Fig. 14d). To remove the Infant Car Seat, squeeze the release handle located at the Top-rear of the seat and carefully lift upward on the seat (Fig. 14e). From the rear side of the stroller disengage both car seat support tabs (Fig. 14f).

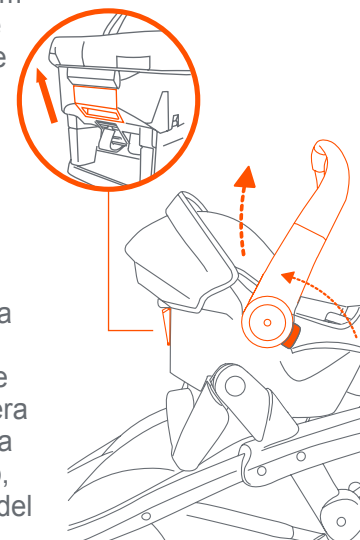


Fig. 14e

• Use primero los botones de la manija de transporte para girarlo a la posición de transporte. Retire el gancho corto de la sillita para el automóvil (Fig. 14d). Para retirar la Sillita para el Automóvil, apriete la manija de liberación ubicada en la parte superior trasera del asiento y levante cuidadosamente la silla (Fig. 14e). Desde la parte trasera del carrito, desenganche ambas lengüetas de soporte del asiento para automóvil (Fig. 14f).

• Utilisez d'abord les boutons de la poignée de transport pour le faire pivoter en position de transport. Enlevez le agrafe courte du siège d'auto (Fig. 14d). Pour démonter le siège d'auto pour bébé, pressez la poignée de dégagement située à l'extrémité inférieure du siège d'auto, puis soulevez avec soin (Fig. 14f). Par l'arrière de la poussette, désengagez les deux languettes de support du siège d'auto (Fig. 14e).

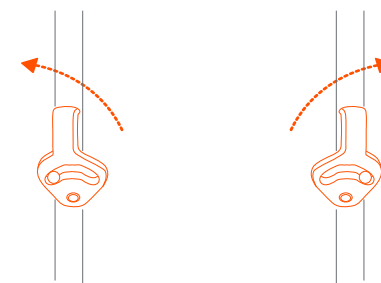


Fig. 14f

TO FOLD STROLLER PARA PLEGAR EL CARRITO REPLIER LA POUSETTE

⚠ WARNING: Care must be taken when folding and unfolding the stroller to prevent finger entrapment.

CAUTION: Do not allow children near stroller while folding.

⚠ ADVERTENCIA: Se debe ser prudente al plegar y desplegar el carrito para evitar que queden dedos atrapados.

PRECAUCIÓN: No permita que los niños se acerquen al carrito mientras lo pliega.

⚠ AVERTISSEMENT: Faire attention à ne pas vous pincer les doigts en pliant et dépliant la poussette.

ATTENTION: Ne pas laisser les enfants à proximité de la poussette lorsque vous la pliez.

⚠ WARNING: Care must be taken when folding stroller to prevent damage. Make sure all accessories, mobile phones, diaper bags or purses are removed before folding. Failure to remove items in, or on the stroller so may result in damage to the stroller or the item (s) if not removed. Baby Trend® will not be liable or warrant any damage.

⚠ ADVERTENCIA: Se debe tener cuidado al plegar el choche de bebé para evitar daños. Asegúrese de quitar todos los accesorios, teléfonos móviles, bolsas de pañales o carteras antes de doblar. Si no se quitan los elementos, se pueden dañar el cochecito o los artículos. Baby Trend® no se responsabiliza ni garantiza ningún daño.

⚠ AVERTISSEMENT: Il faut faire attention en pliant la poussette pour éviter de l'endommager. Assurez-vous que tous les accessoires, les téléphones portables, les sacs à couches ou les sacs à main sont enlevés avant de le plier. Si vous ne retirez pas les articles dans ou sur la poussette, vous risquez d'endommager la poussette ou le produit si vous ne les enlevez pas. Baby Trend® ne sera pas responsable et ne garantira aucun dommage.

15) • Close the canopy as described in the canopy section. Pull stroller backward several inches to rotate the front wheels to the front (Fig. 15a).

- Pull up on the strap located underneath the seat fabric to fold the stroller (Fig. 15b). Carefully compress the stroller frame to fully close (Fig. 15c). Always tuck the pull strap back into the seat fabric (Fig. 15d).

NOTE: You may fold the tray as seen in (Fig. 14b) for a compact fold.

- Make sure the front wheels are neatly tucked, then secure the stroller in the folded position by locking the fold latch, located on the right side of the stroller, over the rivet (Fig. 15e).

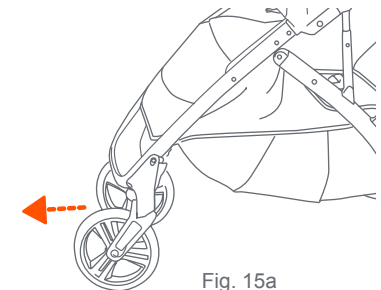


Fig. 15a

- Cierre la cubierta como se describe en la sección de la cubierta. Tire el carrito hacia atrás varias pulgadas para que las ruedas delanteras apunten hacia adelante (Fig. 15a).

- Tire de la correa situada debajo de la tela del asiento para doblar el carrito (Fig. 15b). Presione con cuidado la estructura del carrito para cerrarlo completamente (Fig. 15c). Siempre vuelva a colocar la correa de tracción dentro de la tela del asiento (Fig. 15d).

NOTA: Puede doblar la bandeja como se ve en la (Fig. 14b) para obtener un pliegue compacto.

- Asegúrese de que las ruedas delanteras estén extendidas, y luego fije el carrito en la posición plegada trabando el pestillo de pliegue ubicado en el lado derecho del carrito, por encima del remache (Fig. 15e)

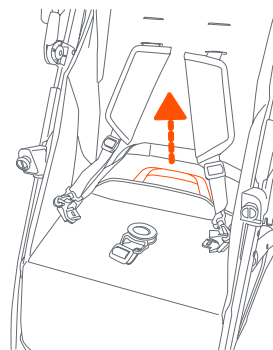


Fig. 15b

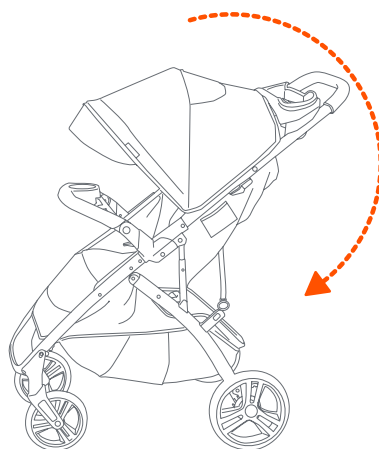


Fig. 15c

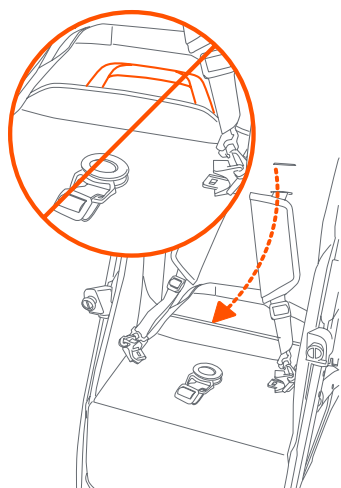


Fig. 15d

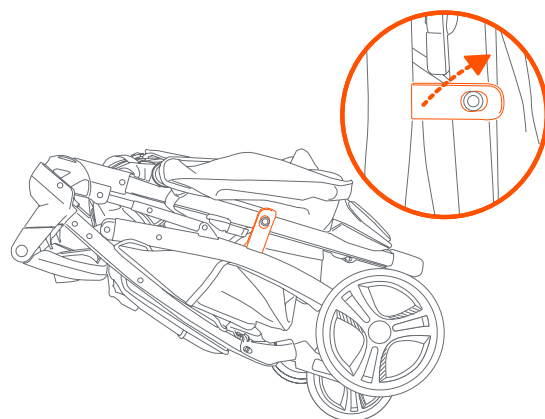


Fig. 15e

- Fermez l'auvent tel qu'expliqué dans la section auvent. Tirez la poussette en arrière de plusieurs pouces de sorte que les roues avant sont pointant vers l'avant (Fig. 15a).

- Tirez vers le haut la sangle située sous le tissu de l'assise pour replier la poussette (Fig. 15b). Comprimez soigneusement le cadre de la poussette pour la fermer complètement (Fig. 15c). Remplacez toujours la sangle de traction dans le tissu du siège (Fig. 15d).

REMARQUE: Vous pouvez plier le plateau, comme indiqué dans (Fig. 14b) pour un pliage compact.

- Assurez-vous que les roues avant sont positionnées à plat et pliez ensuite la poussette en bloquant le dispositif de verrouillage situé sur le côté droit de la poussette, sur le rivet (Fig. 15e).

TO UNFOLD STROLLER
PARA DESPLEGAR EL CARRITO
POUR DÉPLIER LA POUSETTE

CAUTION:

Do not allow children near stroller while unfolding.

PRECAUCIÓN:

No permita que los niños se acerquen al carrito mientras lo despliega.

ATTENTION: Ne Jamais laisser les enfants à proximité de la poussette lors de son dépliage.

- 16) • Unlock the release lever (Fig. 16a) and unfold stroller frame by pulling upward on the stroller handle until the frame locks (Fig. 16b). Refer to the child tray instruction as needed for removing or adjusting the tray.

- Destrahe la palanca de liberación (Fig. 16a) y despliegue el armazón del carrito tirando hacia arriba de la manija del carrito hasta que el armazón se trabe (Fig. 16b). Consulte las instrucciones de la bandeja para niños cuando sea necesario para extraer o ajustar la bandeja.

- Déverrouiller le levier de dégagement (Fig. 16a) et déplier le cadre de la poussette en tirant vers le haut sur la poignée de la poussette jusqu'à ce que le cadre se verrouille (Fig. 16b). Faites référence aux instructions du plateau pour enfants si nécessaire pour retirer ou ajuster le plateau.

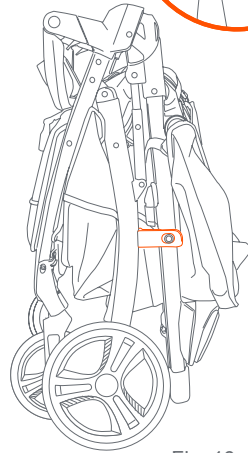
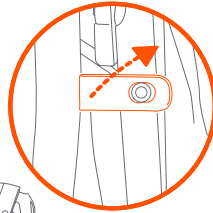


Fig. 16a

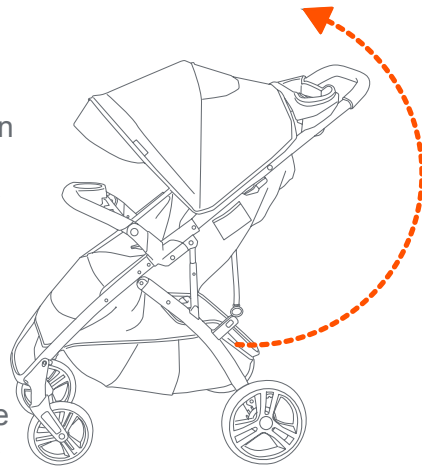


Fig. 16b

CARE AND MAINTENANCE
CUIDADO Y MANTENIMIENTO
SOIN D'ENTRETIEN

SEAT PAD

- To clean the seat pad, use only mild household soap or detergent and warm water on a sponge or clean cloth.

OTHER

- Check your stroller for loose screws, worn parts, torn material or stitching on a regular basis. Replace or repair parts as needed.

ALMOHADILLA DEL ASIENTO

- Para limpiar la almohadilla del asiento, use solamente jabón doméstico o detergente suaves y agua tibia en una esponja o trapo limpio.

OTROS

- Verifique con frecuencia que su carrito no tenga tornillos sueltos, piezas gastadas, materiales o costuras rasgados. Reemplace o repare las piezas conforme sea necesario.

PADGARNITURE DE SIÈGE

- Pour nettoyer la garniture de siège, n'utilisez que du savon ou détergent doux et de l'eau chaude à l'aide d'une éponge ou d'un chiffon propre.

AUTRES

- Vérifiez régulièrement la poussette pour détecter la présence de vis desserrées, de pièces usées, de tissu déchiré ou décousu. Remplacez ou réparez les pièces au besoin.



BABY TREND® CUSTOMER SERVICE

The Customer Service Department can be contacted at 1 (800) 328-7363 Monday through Friday between 8:00am and 4:30pm (PST). Return Authorizations are required prior to returning product(s) to Baby Trend®. Warranty only valid in North America.

BABY TREND® SERVICIO AL CLIENTE

El Departamento de Servicio al Cliente puede ser contactado a 1 (800) 328-7363 Lunes a viernes entre 8:00am y 4:30pm (PST). Un numero de autorizacion es requerido antes de la devolución de los producto(s) a Baby Trend®. Garantia válida sólo en América del Norte.

BABY TREND® SERVICE CLIENT

Le service client peut être contacté au 1 (800) 328-7363 du lundi au vendredi 8 h – 16 h 30 (PST). Une autorisation sera nécessaire avant de retourner le produit à Baby Trend®. Garantie valable uniquement en Amérique du Nord.