

WARRANTY

DO NOT RETURN YOUR PRODUCT TO THE STORE. PLEASE CONTACT BABY TREND® FOR REPLACEMENT PARTS, SERVICE AND REPAIR.

The Baby Trend® warranty covers workmanship defects within 1 year of purchase. Any product which has been subjected to misuse, abuse, abnormal use, excessive wear and tear, improper assembly, negligence, environmental exposure, alteration or accident, or has had its serial number altered or removed invalidates all claims against the manufacturer. Any damage to property during installation is the sole responsibility of the end user. Customer Service Department can be contacted at 1 (800) 328-7363 Monday through Friday between 8:00 a.m. and 4:30 p.m. (PST). Return Authorizations are required prior to returning product(s) to Baby Trend®. Please visit <http://babytrend.com/pages/limited-warranty> for complete warranty details.

GARANTIA

NO DEVUELVA SU PRODUCTO A LA TIENDA. POR FAVOR CONTACTE A BABY TREND® PARA PIEZAS DE REPUESTO, SERVICIO Y REPARACION.

La garantía de Baby Trend® cubre defectos de fábrica por 1 año después de la compra. Cualquier producto que haya sido sometido a uso inadecuado, abuso, uso anormal, desgaste excesivo, montaje incorrecto, negligencia, exposición ambiental, alteración o accidente, o cuyo número de serie haya sido alterado o removido, anula todos los reclamos contra el fabricante. Cualquier daño a la propiedad durante la instalación es la exclusiva responsabilidad del usuario final. El Departamento de Servicio al Cliente está disponible llamando al 1 (800) 328-7363, de lunes a viernes de 8:00 a. m. a 4:30 p. m. (PST). Se requiere una Autorización de Devolución antes de poder devolver el o los productos a Baby Trend®. Visite <http://babytrend.com/pages/limited-warranty> para conocer todos los detalles de la garantía.

GARANTIE

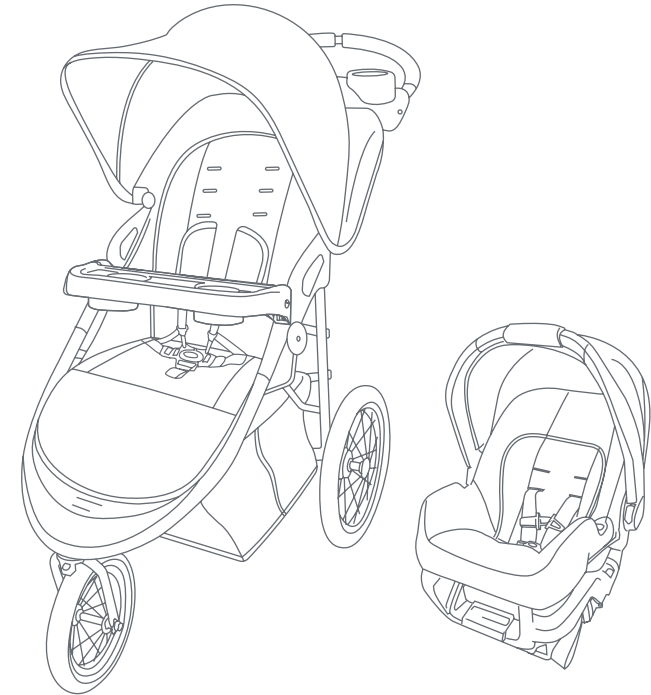
NE PAS RETOURNER VOTRE PRODUIT AU MAGASIN. VEUILLEZ CONTACTER BABY TREND® POUR DES PIÈCES DE RECHANGE, ENTRETIEN ET RÉPARATION.

La garantie Baby Trend® couvre les défauts de fabrication dans l'année qui suit l'achat. Tout produit ayant fait l'objet d'une mauvaise utilisation, d'un abus, d'une utilisation anormale, d'une usure excessive, d'un assemblage incorrect, d'une négligence, d'une exposition à l'environnement, d'une modification ou d'un accident, ou dont le numéro de série a été modifié ou retiré, annule toute réclamation contre le fabricant. Tout dommage matériel pendant l'installation est de la seule responsabilité de l'utilisateur final. Le service à la clientèle peut être contacté au 1 (800) 328-7363 du lundi au vendredi entre 8h00 et 16h30 (PST). Une autorisation de retour est requise avant de renvoyer le(s) produit(s) à Baby Trend®. Veuillez visiter <http://babytrend.com/pages/limited-warranty> pour obtenir tous les détails concernant la garantie.

Read all instructions BEFORE assembly and USE of product.
KEEP INSTRUCTIONS FOR FUTURE USE.

Lea todas las instrucciones ANTES de armar y USAR el producto.
CONSERVE LAS INSTRUCCIONES PARA USO FUTURO.

Lisez toutes les instructions du manuel AVANT l'assemblage
ou L'UTILISATION de ce produit. CONSERVEZ CES
INSTRUCTIONS POUR RÉFÉRENCE ULTÉRIEURE.



TJ75XXXK
Expedition® DLX Jogger Travel System
Instruction Manual
Manual de Instrucciones
Manuel d'instruction



Baby Trend, Inc.
13048 Valley Blvd.
Fontana CA 92335

1-800-328-7363
(8:00am ~ 4:30pm PST)
www.babytrend.com

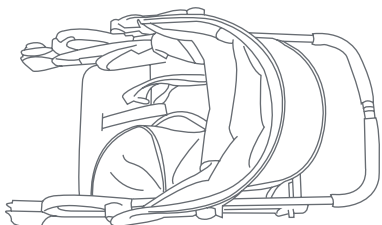


PARTS PIEZAS PIÈCES

Check that you have all the parts for this model before assembling the stroller.

Verifique que tenga todas las piezas para este modelo antes de montar el carrito.

Vérifiez que vous avez bien toutes les pièces pour ce modèle avant de monter la poussette.



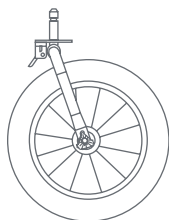
Stroller
Carrito
Poussette



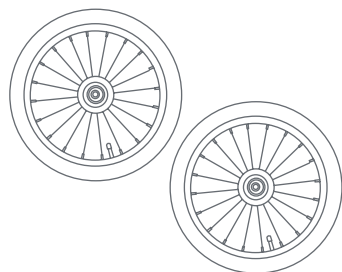
Parent Tray
Bandeja para padres
Plateau parents



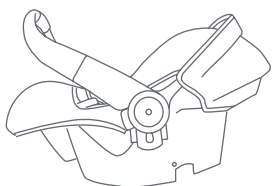
Child Tray
Bandeja para niños
Plateau pour enfant



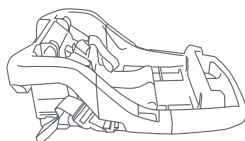
Front Wheel
Rueda Delantera
Roue Avant



Rear Wheels
Ruedas traseras
Roues arriere



* Infant Car Seat
* Sillita para el automóvil para bebé
* Siège d'auto pour bébé



Base*
Base*
Base*

* Please refer to the manual located under the car seat for base type and instructions.

* Por favor, consulte el manual ubicado debajo de la sillita para el automóvil para conocer el tipo de base y las instrucciones.

* Veuillez vous reporter au manuel situé sous le siège de voiture pour connaître le type de base et les instructions.



BABY TREND® CUSTOMER SERVICE

The Customer Service Department can be contacted at 1 (800) 328-7363 Monday through Friday between 8:00am and 4:30pm (PST). Return Authorizations are required prior to returning product(s) to Baby Trend ®.


BABY TREND® SERVICIO AL CLIENTE

El Departamento de Servicio al Cliente puede ser contactado a 1 (800) 328-7363 Lunes a viernes entre 8:00am y 4:30pm (PST). Un numero de autorizacion es requerido antes de la devolución de los producto(s) à Baby Trend ®.


BABY TREND® SERVICE CLIENT

Le service client peut être contacté au 1 (800) 328-7363 du lundi au vendredi 8 h – 16 h 30 (PST). Une autorisation sera nécessaire avant de retourner le produit à BabyTrend ®.

 **WARNING:** Please follow all of these instructions to ensure the safety of your child. Keep these instructions for future reference.

 **WARNING:** Failure to follow these instructions could result in serious injury or death. Avoid serious injury from falling or sliding out. Always use the safety harness and ensure that the children are properly positioned according to these instructions.

 **WARNING:** Never leave children unattended.

 **WARNING:** Wheel can detach and cause tip over. Pull on the wheel to ensure it is securely attached.

- **CAUTION:** This single jogger is designed for one child only. Use with more than one child may cause the unbalance condition which can injure/harm your child.
- Purses, shopping bags, parcels, diaper bags or accessory items may change the balance of the stroller and cause hazardous unstable conditions.
- The maximum weight that can be carried in the basket is 5 lbs (2.26 kg), child tray and parent tray are 3 lbs (1.36 kg) each. If equipped, the maximum weight can be carried in the side pockets (2) is 3 lbs (1.36 kg), back pockets (2) is 3 lbs (1.36 kg) and canopy pockets is (2) 1 lb (0.45 kg). Excessive weight may cause a hazardous unstable condition to exist.
- Be certain the stroller is fully erect and latched in the open position before allowing the children near the stroller.
- Use of the stroller with children weighing more than 50 pounds (22.67 kg) or over 42 inches (106.7 cm) tall, will cause excessive wear and stress on the stroller and may cause a hazardous unstable condition to exist.
- **NEVER** use the stroller on stairways or escalators.
- **NEVER** use the stroller with roller skates, in-line skates, skateboards or bicycles.
 - We recommend that the child occupant be at least 6 months of age prior to use of the stroller for jogging. Because children develop at different rates, please discuss the use of a jogging stroller with your health care provider prior to jogging with your child.
- **NEVER** allow your stroller to be used as a toy.
- To clean use only mild household soap or detergent and warm water on a sponge or clean cloth.
- Check your stroller for loose screws, worn parts, torn material or stitching on a regular basis. Replace or repair parts as needed.
- Discontinue use of stroller should it malfunction or become damaged. Please contact our customer service to arrange for repair or obtain replacement parts.

⚠️ **ADVERTENCIA:** Por favor, siga todas estas instrucciones para garantizar la seguridad de su hijo. Conserve estas instrucciones para referencia futura.

⚠️ **ADVERTENCIA:** El incumplimiento de estas instrucciones podría ocasionar una lesión grave o la muerte. Evite lesiones graves por caídas o resbalones. Siempre use el arnés de seguridad y asegúrese de que los niños estén ubicados correctamente de acuerdo a estas instrucciones.

⚠️ **ADVERTENCIA:** Nunca pierda de vista a los niños.

⚠️ **ADVERTENCIA:** La rueda puede desprenderse y provocar un vuelco. Tire de la rueda para asegurarse de que esté bien sujeta los niños.

- **PRECAUCIÓN:** Este carrito está diseñado para un niño solamente. El uso con más de un niño podría provocar inestabilidad y lesionar o dañar a su hijo.
- Los bolsos, bolsas de compras, paquetes, bolsas de pañales o artículos accesorios podrían cambiar el equilibrio del carrito y causar condiciones de inestabilidad peligrosas.
- El peso máximo que se puede llevar es de 5 libras (2.26 kg) en la canasta y de 3 libras (1.36 kg) en la bandeja para niños y en la bandeja para padres. Si incluido, el peso máximo que se puede llevar en los bolsillos laterales (2) es de 3 libras (1.36 kg), en los bolsillos posteriores (2) es de 3 libras, y en los bolsillos de la cubierta es de (2) 1 libra (0.45 kg). El exceso de peso podría ocasionar una inestabilidad peligrosa.
- Procure que el carrito esté completamente erguido y con el pestillo en la posición abierta antes de permitir que los niños se acerquen al carrito.
- El uso del carrito con niños que pesan más de 50 libras (22.67 kg) o miden más de 42 pulgadas (106.7 cm) causará un desgaste y tensión excesivos en el carrito y podrían provocar una inestabilidad peligrosa.
- **NUNCA** use el carrito en escaleras mecánicas o comunes.
- **NUNCA** use el carrito con patines de ruedas, patines en línea, monopatines o bicicletas. • Recomendamos que el niño ocupante tenga al menos 6 meses de edad antes de usar el carrito para trotar. Debido a que los niños se desarrollan a diferentes ritmos, tenga a bien discutir sobre el uso del carrito para trotar con su proveedor del cuidado de la salud antes de trotar con su hijo.
- **NUNCA** permita el uso de su carrito como un juguete.
- Para limpiarlo, use solamente jabón doméstico o detergente suaves y agua tibia en una esponja o trapo limpio.
- Verifique con frecuencia que su carrito no tenga tornillos sueltos, piezas gastadas, materiales o costuras rasgados.
- Reemplace o repare las piezas conforme sea necesario.
- Deje de usar el carrito si presenta fallas o daños. Por favor, comuníquese con nuestra Línea gratuita para gestionar la reparación u obtención de piezas de reemplazo.

⚠️ **AVERTISSEMENT :**
Veuillez suivre toutes les instructions afin d'assurer la sûreté de votre enfant. Conservez ces instructions pour référence ultérieure.

⚠️ **AVERTISSEMENT :** Ne pas suivre ces instructions pourrait entraîner un risque de blessures graves ou la mort. Afin d'éviter des blessures graves causées par une glisse ou une chute toujours utiliser le harnais de sécurité et s'assurer que l'enfant est correctement positionné conformément à ces instructions.

⚠️ **AVERTISSEMENT :**
Ne jamais laisser un enfant sans surveillance.

⚠️ **AVERTISSEMENT :**
Les roues peuvent se détacher et provoquer un basculement. Tirez sur les roues afin de vous assurer qu'elles sont solidement fixées.

- **ATTENTION :** cette poussette est conçue pour un enfant seulement. L'utiliser avec plus d'un enfant peut provoquer un état de déséquilibre et blesser votre enfant.
- Les sacs à main, les sacs de provisions, les colis, les sacs de couche-culotte ou autres articles peuvent affecter l'équilibre de la Poussette et la rendre instable ou dangereuse.
- Le poids maximum qui peut être transporté dans le panier est 2,26 kg (5 livres) et sur le plateau parents et enfant est 1,36 kg (3 livres) chaque. Si intégrer, le poids maximum qui peut être transporté dans les poches de jouets (2) est 1,36 kg (3 livres), les poches arrière (2) 1,36 kg (3 livres) et les poches dans l'auvent (2) 0,45 kg (1 livres). L'excès de poids peut affecter l'équilibre de la Poussette et la rendre instable ou dangereuse.
- Soyez certain que la poussette est entièrement en position redressée et verrouillée en position ouverte avant d'autoriser un enfant à proximité.
- L'utilisation de la poussette avec un enfant pesant plus de 22,67 kg (50 livres) ou de plus de 106,7 cm (42 pouces) en hauteur peut provoquer une usure et un stress excessif sur la poussette, ceci peut affecter l'équilibre de la poussette et la rendre instable ou dangereuse.
- **NE JAMAIS** utiliser la poussette sur les escaliers ou les escaliers mécaniques. • **NE JAMAIS** utiliser la poussette avec des patins à roulettes ou des patins à roues alignées. • Nous recommandons que l'enfant soit âgée d'au moins 6 mois avant l'utilisation de la poussette pour le jogging. Parce que les enfants se développent à des rythmes différents, veuillez discuter de l'utilisation d'une Poussette de jogging avec votre médecin avant de commencer à faire du jogging avec votre enfant. • **NE PERMETTEZ JAMAIS** à votre poussette d'être utilisé comme un jouet.
- Pour nettoyer utiliser uniquement un savon doux ou des détergents ménagers avec de l'eau chaude et une éponge ou un chiffon propre.
- Régulièrement vérifier votre poussette pour des vis desserrées, des pièces usées, du matériel usé ou une couture déchirée. Remplacer ou réparer les pièces.
- Cesser d'utiliser la poussette s'il y a un mauvais fonctionnement ou elle est endommagée. Veuillez contacter notre service à la clientèle afin de prendre des dispositions pour la réparation ou le remplacement des pièces.

IMPORTANT! To ensure safe operation of your product, please follow these instructions carefully. Please keep these instructions for future reference.

IMPORTANT! Before assembly and each use, inspect this product for damaged hardware, loose joints, missing parts or sharp edges. NEVER use if any parts are missing or broken.

IMPORTANT! Adult assembly is required.

¡IMPORTANTE! Para asegurar el funcionamiento seguro de su carrito, siga estas instrucciones cuidadosamente. Por favor, conserve estas instrucciones para referencia futura.

¡IMPORTANTE! Antes del montaje y de cada uso, inspeccione el producto para detectar daños en el equipo, uniones sueltas, piezas faltantes o bordes filosos. NUNCA use el carrito con piezas faltantes o rotas.

¡IMPORTANTE! Se requiere el montaje por parte de un adulto.

IMPORTANT ! Afin d'assurer l'utilisation sécuritaire de votre poussette suivre ces instructions soigneusement. Conservez ces instructions pour référence ultérieure.

IMPORTANT! Avant chaque assemblage et utilisation, inspecter ce produit pour du matériel endommagé, les joints lâches, des pièces manquantes ou des rebords coupants. NE JAMAIS utiliser si des pièces sont manquantes ou brisées.

IMPORTANT! L'assemblage par un adulte est nécessaire.

FRONT WHEEL INSTALLATION RUEDA DELANTERA INSTALACIÓN ROUE AVANT INSTALLATION

⚠ WARNING: Please follow all of these instructions to ensure the safety of your child. Failure to follow these instructions could result in serious injury or death.

⚠ ADVERTENCIA: Para proteger la seguridad de su hijo, por favor siga todas las instrucciones al pie de la letra. No seguir las instrucciones podría resultar en lesiones graves o incluso la muerte.

⚠ AVERTISSEMENT : Prière de suivre toutes ces instructions afin d'assurer la sécurité de votre enfant. Négliger de respecter ces directives pourrait entraîner des blessures graves ou même la mort.

- 1) • Release the fold latch (Fig. 1a). Unfold stroller frame by pulling upward on the stroller handle (Fig. 1b).
NOTE: Ensure the stroller frame is locked by pressing down on the handle.



Fig. 1a

- Underneath the front end of the frame locate the front wheel hub (Fig. 1c). Firmly insert the front wheel into the hub until it clicks into position.

- Suelte el pestillo (Fig. 1a). Despliegue el armazón del carrito tirando hacia arriba del manubrio (Fig. 1b).

NOTA: Asegúrese de que el marco del carrito esté bloqueado presionando hacia abajo el manubrio.

- Debajo del extremo delantero del marco, localice el buje de la rueda delantera (Fig. 1c). Inserte firmemente la rueda delantera en el cubo hasta que encaje en su posición.

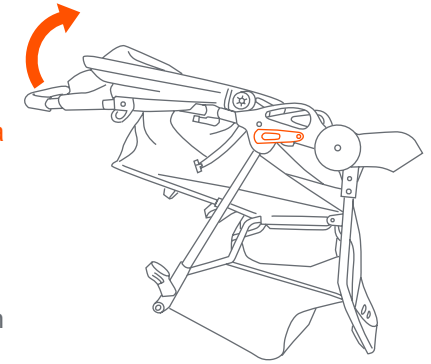


Fig. 1b

- Déverrouillez le levier de desserrage (Fig. 1a). Dépliez le châssis de la poussette en tirant sur la poignée de la poussette vers ascendant (Fig. 1b).

REMARQUE : Assurez-vous que le cadre de la poussette est verrouillé en appuyant sur la poignée.

- Sous l'extrémité avant du cadre, placez le moyeu de la roue avant (Fig. 1c). Insérez fermement la roue avant dans le moyeu jusqu'à ce qu'elle clique en position.

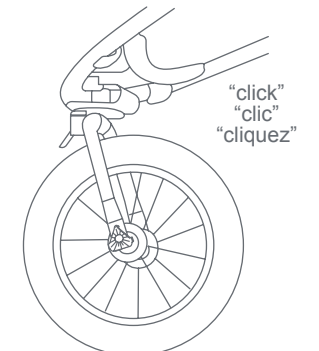
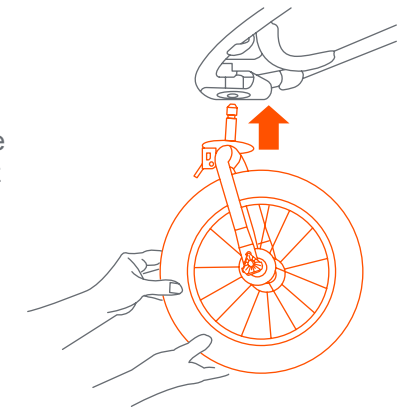


Fig. 1c

TESTING FOR PROPER WHEEL INSTALLATION PARA VERIFICAR LA INSTALACION DE LAS RUEDAS TEST POUR VÉRIFIER SI LA ROUE EST BIEN FIXÉE

⚠ WARNING: FALL HAZARD: ALWAYS check the double nut locking system before each use to ensure that the front wheel is securely fastened to the frame. See (Fig. 20c) for tightening.

⚠ ADVERTENCIA: PELIGRO DE CAÍDA: Evitar vuelcos, antes de correr, trotar o caminar rápido, bloquear la rueda delantera de girar. Véase (Fig. 20c) para apretar.

⚠ AVERTISSEMENT: DANGER DE CHUTE : Pour éviter les renversements, avant course, le jogging ou la marche rapide, verrouiller la rotation de la roue avant. Voir (Fig. 20c) pour le serrage.

2) • Lift the front of the stroller off the ground, and pull down on the wheel to make sure it is secure (Fig. 2).

NOTE: The wheel must not come off.

• Levante del suelo la parte delantera del carrito y tire de la rueda hacia abajo para asegurarse de que esté sujeta (Fig. 2).

NOTA: La rueda no debe salirse.

• Soulevez la partie avant de la poussette et appuyez sur la roue pour vous assurer qu'elle est installée de façon sécuritaire (Fig. 2).

REMARQUE: La roue ne doit pas se détacher.

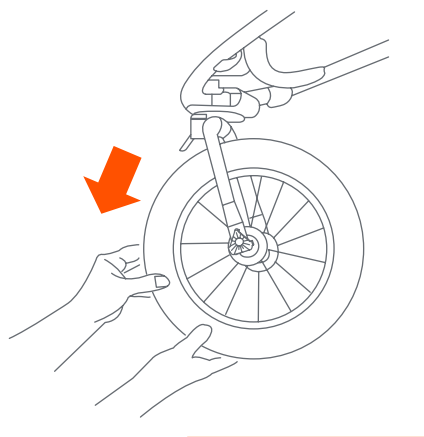


Fig. 2

REAR WHEEL RUEDA TRASERA ROUES ARRIÈRES

3) • Lean the stroller forward to rest on the front wheel. To attach the rear wheels, Align wheel's axle into the bushing on the stroller frame. Push wheel into the bushing until you hear a click. Repeat the process for the other wheel (Fig. 3). Check that each wheel is set into place by pulling on the wheel.

• **NEVER** use the stroller if the wheels are not locked into place, contact our customer service department immediately at 1-800- 328-7363, between the hours of 8:00am and 4:30pm PST, for assistance.

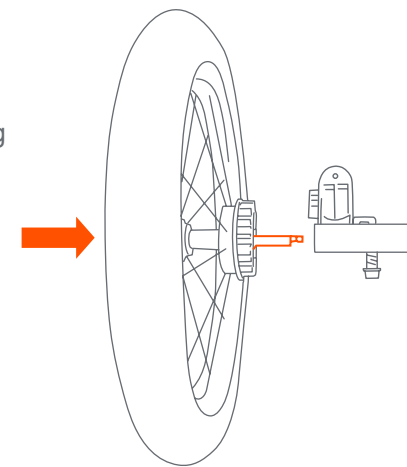


Fig. 3

• Para sujetar las ruedas traseras, alinee el eje de la rueda dentro del casquillo del armazón del carrito. Empuje la rueda dentro del casquillo hasta oír un clic. Repita el proceso para la otra rueda (Fig. 3). Tire de la rueda para verificar que cada rueda esté bien sujeta.

• **NUNCA** use el carrito si las ruedas no están bien trabadas, y llame a nuestro departamento de servicio al cliente de inmediato al 1-800- 328-7363 en el horario de 8:00 a.m. a 4:30 p.m., Hora Estándar del Pacífico para recibir ayuda.

• Pour fixer les roues arrière, alignez l'essieu de la roue avec la douille située sur le cadre de la poussette. Poussez la roue dans la douille jusqu'à ce que vous entendiez un clic. Répétez ce processus pour l'autre roue. (Fig. 3). Vérifiez que toutes les roues sont bien fixées en tirant sur chacune d'entre elles.

• **NE JAMAIS** utiliser la Poussette si les roues ne sont pas bien attachées, contactez notre service à la clientèle immédiatement au 1-800-328-7363, entre les heures de 8h00 et 16h30 PST, pour obtenir de l'aide.

PARENT TRAY BANDEJA PARA PADRES PLATEAU PARENTS

⚠ WARNING: Do not place hot liquids or more than 3 pounds in the parent tray. Serious burns or unstable conditions could result.

⚠ ADVERTENCIA: No coloque líquidos calientes ni más de 3 libras sobre la bandeja para padres, ya que podría causar quemaduras graves o inestabilidad.

⚠ AVERTISSEMENT : Ne placez pas de liquides chauds ou plus de 3 livres sur le plateau parents. De brûlures graves ou des conditions rendant le plateau instable pourraient en résulter.

- 4) • To attach the parent tray insert the hole on the parent tray into the pin on the handle. Align the opposite side of the tray and press down until you hear a click. Pull up on the tray to verify proper installation. Please be careful not to pinch your fingers when installing the parent tray (Fig. 4). To remove the parent tray, pull outward on one end of the tray while lifting upward.

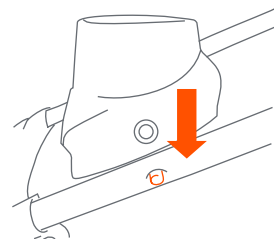
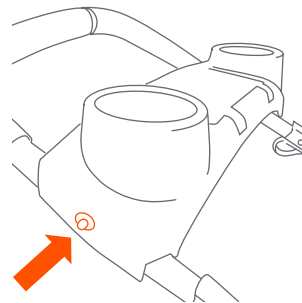


Fig. 4

- Para sujetar la bandeja para padres, introduzca el agujero de la bandeja para padres dentro del perno del manubrio. Alinee el lado opuesto de la bandeja y presione hacia abajo hasta oír un clic. Tire de la bandeja hacia arriba para verificar la instalación correcta.

Por favor, tenga la precaución de no pellizcarse los dedos al instalar la bandeja para padres (Fig. 4). Para retirar la bandeja para padres, tire hacia fuera de un extremo de la bandeja mientras la levanta.

- Pour fixer le plateau parent, insérez la partie creuse du plateau parent dans la goupille située sur la poignée. Alignez le côté opposé du plateau et appuyez jusqu'à ce que vous entendiez un clic. Tirez sur le plateau afin de vous assurer qu'il est solidement fixé. Veuillez faire attention de ne pas pincer vos doigts lors de l'installation du plateau à parents (Fig. 4). Pour enlever le plateau, tirez vers l'extérieur sur une extrémité du plateau tout en soulevant vers le haut.

CANOPY CUBIERTA AUVENT

- 5) • To open the canopy: pull forward on the front edge of the canopy while holding the rear of canopy in place (Fig. 5a).

- To close the canopy: push backwards on the front edge towards handle (Fig. 5b).

- Para abrir la cubierta: jale hacia delante el borde delantero (Fig. 5a).

- Para cerrar la cubierta: empuje el borde delantero hacia atrás en dirección al manubrio (Fig. 5b).

- Pour ouvrir l'auvent : tirer sur le bord de l'auvent tout en maintenant l'arrière en place (Fig. 5a).

- Pour fermer l'auvent : tirer sur le bord de l'auvent vers la poignée (Fig. 5b).

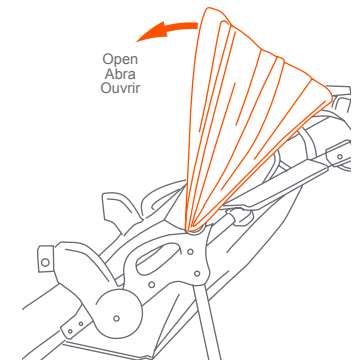


Fig. 5a

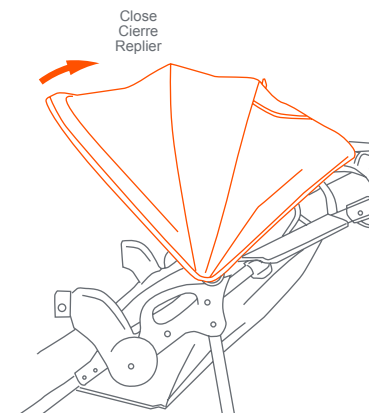


Fig. 5b

CHILD TRAY (Type may vary)
BANDEJA PARA NIÑOS (El tipo puede variar)
PLATEAU ENFANT (Peut varier selon le modèle)

⚠️ WARNING: The child's tray is not a restraint device: always secure your child with the seat belt. **DO NOT** lift the stroller by the child's tray. Use care when attaching the child's tray on the stroller with a child in the stroller. Do not place hot liquids or more than 3 pounds (1.36 kg) in the child tray. Serious burns or unstable conditions could result.

⚠️ ADVERTENCIA: La bandeja para niños no es un dispositivo de restricción: siempre sujete a su hijo con el cinturón de seguridad. **NO** use la bandeja para niños para levantar el carrito. Sea prudente al colocar la bandeja para niños en el carrito cuando haya un niño en el carrito. No coloque líquidos calientes ni más de 3 libras (1.36 kg) sobre la bandeja para niños, ya que podría causar quemaduras graves o inestabilidad.

⚠️ AVERTISSEMENT: Le plateau de l'enfant n'est pas une ceinture de sécurité: toujours attacher votre enfant avec la ceinture de sécurité. Ne pas soulever la poussette par la plateau enfant. Soyez prudent lorsque vous attachez le plateau à la poussette avec un enfant dedans. Ne placez pas de liquides chauds ou plus de (1,36 kg) 3 livres sur le plateau pour enfant. De brûlures graves ou des conditions rendant le plateau instable pourraient en résulter.

6) • To attach the child tray: hold the tray at a 90° angle and insert into the receiving end of stroller armrest (Fig. 6a). Rotate tray downward to opposite side and snap closed (Fig. 6b).

• Para colocar la bandeja para niños: sostenga la bandeja en un ángulo de 90° e insértela en el extremo receptor del reposabrazos del cochecito (Fig. 6a). Gire la bandeja hacia abajo hacia el lado opuesto y encaje cerrada (Fig. 6b).

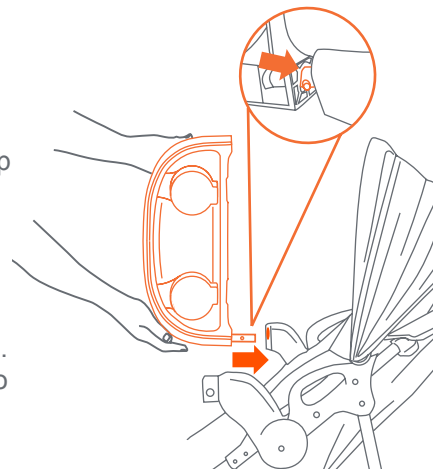


Fig. 6a

• Pour attacher le plateau enfant : maintenez le plateau à un angle de 90° et insérez-le dans l'extrémité réceptrice de l'accoudoir de la poussette (Fig. 6a). Poussez fermement sur le plateau pour le bloquer en place (Fig. 6a). Tourner le plateau vers le bas vers le côté opposé et casser fermé.(Fig. 6b).

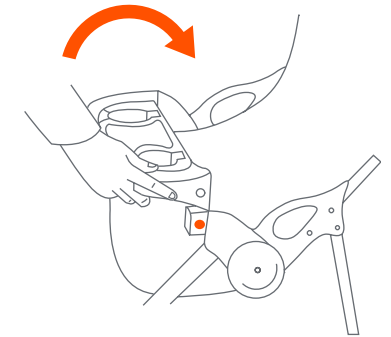


Fig. 6b

7) • To access the child seat: Press tray release button and rotate upward on the tray (Fig. 7a).

• To remove the child tray: Press the tray release button (Fig. 7a) and rotate the tray 180° and pull it out (Fig. 7b).

• Para acceder al asiento para niños: Oprima el botón de liberación de la bandeja y gírela hacia arriba (Fig. 7a).

• Para retirar la bandeja para niños: Oprima el botón de liberación de la bandeja (Fig. 7a) y gírela 180° y tire hacia afuera (Fig. 7b).

• Pour ouvrir le plateau enfant: Appuyez sur le bouton de dégagement du plateau et soulevez le plateau en effectuant une rotation (Fig. 7a).

• Pour retirer le plateau enfant: Appuyez sur le bouton de dégagement du plateau (Fig. 7a) tournez le plateau à 180° et retirez-le (Fig. 7b).

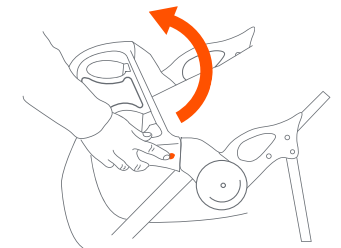


Fig. 7a

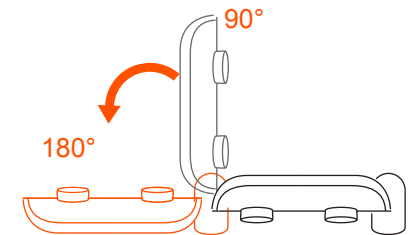
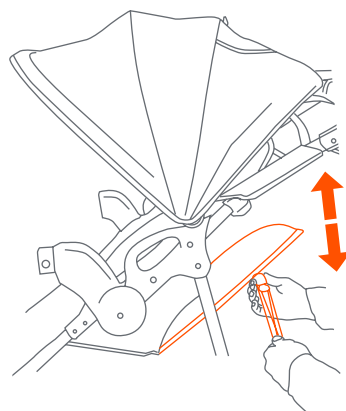


Fig. 7b

SEATBACK POSITIONING POSICIONED DEL RESPALDO POSITION DU SIÈGE

8) • To recline the seat, press the side tabs on the adjuster and pull downward. To place the seat into the upright position, hold the strap hoop and push the adjuster upward (Fig. 8). *The upright position should be used only for a child that is at least 6 months old. Always re-adjust the safety harness, including the shoulder belts, when repositioning the seatback.*



• Para reclinar el asiento, presione las lengüetas laterales del ajustador y tire hacia abajo. Para colocar el asiento en posición vertical, sujete el aro de la correa y empuje el ajustador hacia arriba (Fig. 8). *La posición erguida se debe usar únicamente para un niño de al menos 6 meses. Al reposicionar el respaldo, siempre vuelva a ajustar el arnés de seguridad, incluyendo los cinturones del hombro.*

• Pour incliner le siège, appuyez sur les languettes latérales du dispositif de réglage et tirez vers le bas. Pour placer le siège en position verticale, tenez le cerceau de la sangle et poussez le dispositif de réglage vers le haut (Fig. 8). *La position redressée ne doit être utilisée que pour un enfant d'au moins 6 mois. Toujours réajuster le harnais de sécurité, y compris les ceintures d'épaules, lors du repositionnement du siège.*

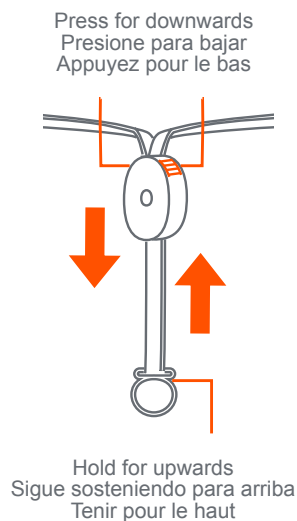


Fig. 8

INFANT CAR SEAT SILLITA PARA EL AUTOMÓVIL SIÈGE D'AUTO POUR BÉBÉ

⚠ WARNING: Never jog or run with your newborn in the car seat position. Use for strolling only.

⚠ ADVERTENCIA: Nunca trote ni corra con su recién nacido en la posición de sillita para el automóvil. Úsela para pasear solamente.

⚠ AVERTISSEMENT : Ne jamais faire du jogging ou de courir avec votre nouveau-né dans la position du siège. Utiliser pour se promener seul.

9) • Put the stroller seat in the full recline position (Fig. 8). Turn car seat support tabs on the stroller frame (Fig. 9a). *Car Seat Support Tabs are Only used for the infant car seat. Check that the front child tray is firmly attached to the stroller armrests. NOTE: May require locating the support tab under the stroller fabric (Fig. 9b).*

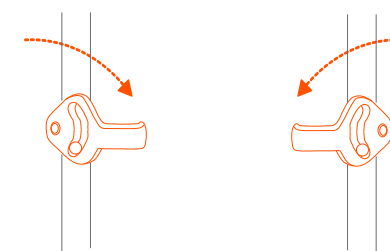


Fig. 9a

• Position the infant car seat so that it faces toward the rear of the stroller. Push the car seat into the front tray until it latches into place (Fig. 9c). The rear of the car seat rests on the support tabs. Put the stroller seat in the most upright position for additional support (Fig. 8). **NOTE:** Locate the short clip on the side of the stroller frame (Fig. 9d).

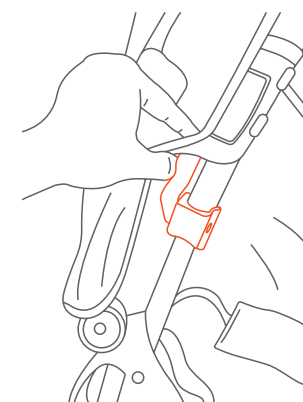


Fig. 9b

• Coloque el asiento del carrito en la posición completamente reclinada (Fig. 8). Luego gire las lengüetas del armazón del carrito (Fig.9a).

*Lengüetas de soporte del asiento de coche sólo se utilizan para el asiento de coche. Verifique que la bandeja delantera para niños esté firmemente sujeta a los apoyabrazos del carrito. **NOTA:** Puede requerir ubicar la pestaña de soporte debajo de la tela de la carriola (Fig. 9b).*

- Ubique la sillita para el automóvil de modo tal que apunte hacia la parte trasera del carrito. Empuje la sillita para el automóvil dentro de la bandeja delantera hasta que se sujete bien (Fig. 9c). La parte trasera de la sillita para el automóvil descansa sobre las lengüetas de apoyo. Coloque el asiento del carrito en la posición más erguida para un apoyo adicional (Fig. 8).

NOTA: Localice el clip corto debajo de la tela en el costado del marco de la carriola (Fig. 9d).

- Placez le siège de la poussette en position complètement inclinée (Fig. 8). Puis tourner à onglets sur la poussette (Fig. 9a).

*Languettes de support de siège d'auto ne sont utilisés que pour le siège d'auto. Vérifiez que le plateau pour enfant est solidement fixé aux accoudoirs de la poussette. **REMARQUE:** Peut nécessiter de placer la languette de support sous le tissu de la poussette (Fig. 9b).*

- Positionnez le siège d'auto pour bébé de façon à ce qu'il soit orienté vers l'arrière de la poussette. Appuyez le siège d'auto sur le plateau avant jusqu'à ce qu'il s'enclenche en place (Fig. 9c). La partie arrière du siège d'auto sera appuyée sur les languettes d'appui. Placez le siège de la poussette dans la position la plus verticale pour un soutien supplémentaire (Fig. 8). **REMARQUE:** Localisez le clip court sur le côté du cadre de la poussette (Fig. 9d).

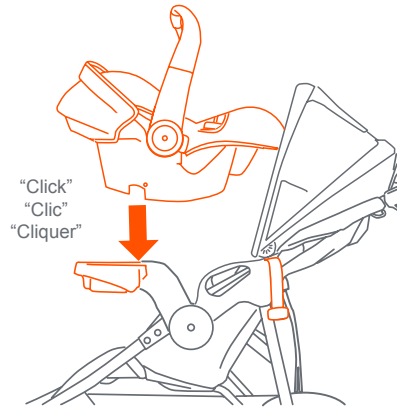


Fig. 9c

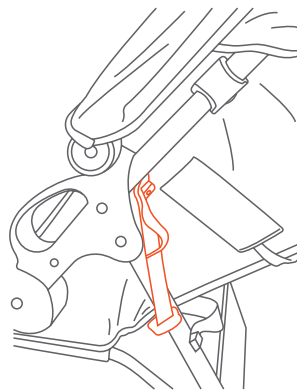


Fig. 9d

- 10) • When the infant car seat is locked firmly into place, secure the single short clip over the infant car seat through the belt path on the infant car seat (Fig. 10). *It is very important that the short clip is always tightly fastened around the infant car seat. Always secure your child with the car seat harness when using the car seat in the stroller. If your child is already in the car seat, check that the child is secured with the harness. Improper use of the stroller with the car seat may result in serious injury or death.*

- Verifique que la sillita para el automóvil esté firmemente trabada en la bandeja para niños, luego fije la sillita infantil para el automóvil con el gancho corto metiéndolos en el recorrido del cinturón de la sillita infantil para el automóvil (Fig. 10).

Es muy importante amarrar bien el gancho corto alrededor de la sillita infantil para el automóvil. Siempre sujete a su hijo con el arnés de la sillita para el automóvil cuando use la sillita en el carrito. Si su hijo ya está en la sillita para el automóvil, verifique que el niño esté sujetado con el arnés. El uso incorrecto del carrito con la sillita para el automóvil podría acarrear lesiones graves o la muerte.

- Avec le siège d'auto installé, garantir le seul agrafe courte par-dessus le siège d'auto pour bébé à travers le fente pour la passage de la ceinture le siège d'auto pour bébé (Fig. 10). *Il est très important que le agrafe courte est toujours serré autour du siège d'auto pour bébé. Installez toujours votre enfant de façon sécuritaire à l'aide du harnais de sécurité du siège d'auto lorsque vous insérez le siège d'auto dans la poussette. Si votre enfant se trouve déjà dans le siège d'auto, vérifiez qu'il est bien attaché à l'aide du harnais. Une utilisation inadéquate de la poussette et du siège d'auto pourraient entraîner des blessures graves ou mortelles.*

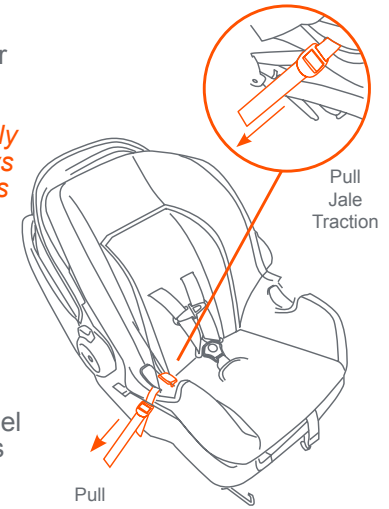


Fig. 10

**Removing the car seat from the child tray:
Retirada de la silla de auto de la bandeja para niños:
Retrait du siège auto du plateau enfant:**

11) First use the carry handle buttons to rotate it to the carry position (Fig. 11a). Remove the short clip from the infant car seat (Fig. 11b). To remove the Infant Car Seat, squeeze the release handle located at the Top-rear of the seat and carefully lift upward on the seat (Fig. 11c). From the rear side of the stroller disengage both car seat support tabs (Fig. 11d).

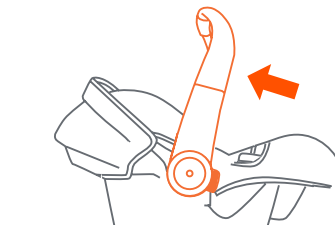


Fig. 11a



Fig. 11b

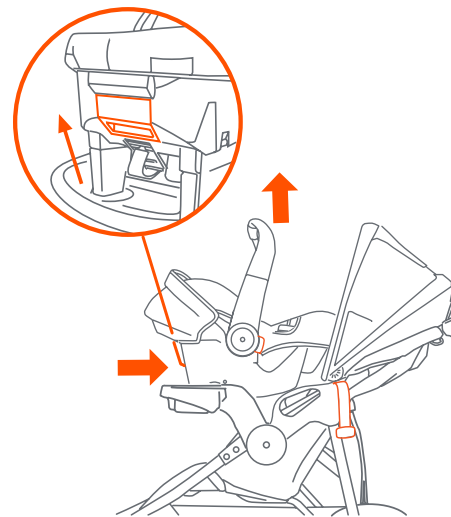


Fig. 11c

• Use primero los botones de la manija de transporte para girarlo a la posición de transporte (Fig. 11a). Retire el gancho corto de la sillita para el automóvil (Fig. 11b). Para retirar la Sillita para el Automóvil, apriete la manija de liberación ubicada en la parte superior trasera del asiento y levante cuidadosamente la silla (Fig. 11c). Desde la parte trasera del carrito, desenganche ambas lengüetas de soporte del asiento para automóvil (Fig. 11d).

• Utilisez d'abord les boutons de la poignée de transport pour le faire pivoter en position de transport (Fig. 11a). Enlevez le agrafe courte du siège d'auto (Fig. 11b). Utilisez la manija de libération située à l'extrémité inférieure du siège d'auto, puis soulevez avec soin (Fig. 11c). Par l'arrière de la poussette, désengagez les deux languettes de support du siège d'auto (Fig. 11d).

Pour démonter le siège d'auto pour bébé, pressez la poignée de dégagement située à l'extrémité inférieure du siège d'auto, puis soulevez avec soin (Fig. 11c). Par l'arrière de la poussette, désengagez les deux languettes de support du siège d'auto (Fig. 11d).

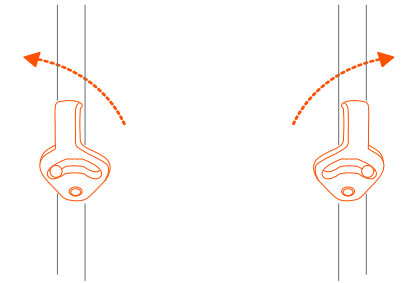


Fig. 11d

BRAKES
FRENOS
LES FREINS

⚠ WARNING: Always check with your pediatrician for a recommended starting age / weight for your baby in an all terrain stroller.

⚠ WARNING: Always set brakes when the stroller is not being pushed so that the stroller will not roll away. NEVER leave stroller unattended on a hill or incline as the stroller may slide down the hill.

⚠ ADVERTENCIA: Siempre verifique con su pediatra la edad o el peso recomendados para empezar a llevar a su bebé en un carrito todo terreno.

⚠ ADVERTENCIA: Siempre aplique los frenos cuando el carrito no esté siendo empujado, para impedir que ruede fuera de su alcance. Nunca deje el carrito desatendido en una colina o pendiente, ya que podría deslizarse pendiente abajo.

AVERTISSEMENT : Toujours vérifier auprès de votre pédiatre pour savoir à partir de quel âge et poids il recommande de pouvoir placer votre bébé dans une Poussette tout terrain.

⚠ AVERTISSEMENT : Toujours verrouiller les freins quand la Poussette n'est pas en mouvement afin que la poussette ne roule pas toute seule. Ne jamais laisser la Poussette sans surveillance sur une colline ou inclinaison car la Poussette pourrait dévaler la colline.

12) • To engage rear brakes: push down firmly on the brake to lock (Fig. 12a).
NOTE: Check that the stroller will not move and that both brakes are properly applied.

• Push up on brake to unlock brakes (Fig. 12b).

• Para aplicar los frenos traseros: empuje el freno hacia abajo firmemente para trabarlo (Fig. 12a).

NOTA: Verifique que el carrito no se mueva y que ambos frenos estén aplicados correctamente. Para soltarlos, levante suavemente la palanca del freno.

• Empuje el freno hacia arriba para destrabar los frenos (Fig. 12b).

• Pour enclencher les freins arrière : appuyez fermement sur le levier pour verrouiller les freins (Fig. 12a).

REMARQUE: Vérifiez que la poussette ne se déplace pas et que les freins sont correctement appliqués. Pour libérer les freins, soulevez doucement le levier de frein.

• Pour libérer les freins, soulevez le levier de frein (Fig. 12b).

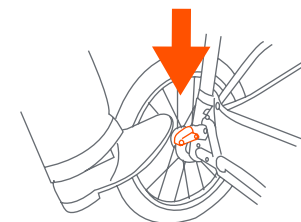


Fig. 12a

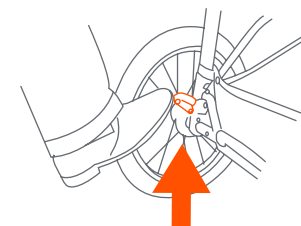


Fig. 12b

FRONT WHEEL LOCK
BLOQUEO DE LAS RUEDA DELANTERAS
BLOCAGE DES ROUES AVANT

⚠ WARNING: FALL HAZARD: From tip over before running, jogging, or walking fast, lock the front wheel from swiveling.

⚠ ADVERTENCIA: PELIGRO DE CAÍDA: Evitar vuelcos, antes de correr, trotar o caminar rápido, BLOQUEAR la rueda delantera de girar.

⚠ AVERTISSEMENT: DANGER DE CHUTE : Pour éviter les renversements, avant course, le jogging ou la marche rapide, verrouiller la rotation de la roue avant.

13) • The front wheel is equipped with a swivel locking device. Push the button on the wheel upward to engage the locks and push downward to disengage the locking device (Fig. 13). **NOTE:** Locks in two directions. Direction (1) recommended.

• La rueda delantera están equipadas con un mecanismo de bloqueo de giro. Empuje la palanca rueda hacia arriba para enganchar el pestillo y empuje hacia abajo para desenganchar el mecanismo de bloqueo (Fig. 13). **NOTA:** Se bloquea en dos direcciones. Dirección (1) recomendado.

• Le roue avant sont équipées d'un dispositif de verrouillage pour les bloquer de pivoter. Levez le levier roue pour engager le verrou et poussez le levier vers le bas pour dégager le dispositif de verrouillage (Fig. 13). **REMARQUE:** Verrous dans deux directions. Direction (1) recommandé

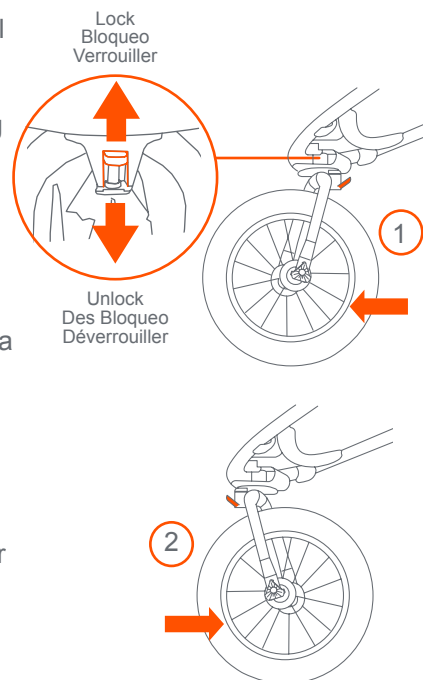


Fig. 13

TO SECURE THE CHILD
PARA SUJETAR AL NIÑO
POUR ATTACHER L'ENFANT

⚠ WARNING: Avoid serious injury from falling or sliding out. Always use the safety harness.

⚠ STRANGULATION HAZARD: Child can strangle in loose straps. Never leave child in seat when straps are loose or undone.

⚠ ADVERTENCIA: Evite lesiones graves por caídas o resbalones. Siempre use el arnés de seguridad.

⚠ PELIGRO DE ESTRANGULAMIENTO: El niño se puede estrangular con las correas sueltas. Nunca deje al niño en el asiento cuando las correas estén sueltas o sin terminar de colocar.

⚠ MISE EN GARDE: Éviter les blessures graves causées par une chute ou une glissade. Toujours utiliser le harnais de sécurité.

⚠ DANGER D'ÉTRANGLEMENT: Un enfant pourrait s'étrangler dans des sangles lâches. Ne jamais laisser un enfant dans le siège lorsque les sangles sont lâches ou défaits.

14) • The shoulder straps of the 5-point harness have 3 attachment positions. Select the position that places the shoulder strap level with, or below the top of the child's shoulder (Fig. 14a).

• Carefully place the child in the stroller seat and bring the safety harness around the child's waist and over the shoulders. Place the crotch strap between the child's legs (Fig. 19b). Insert the male end of each shoulder/waist belt into the buckle on the crotch strap. Tighten the harness to be snug around the child's waist and over the child's shoulders (Fig. 14c).

• Las correas del hombro del arnés de 5 puntos tienen 3 posiciones de sujeción. Escoja la posición que sitúe a la correa del hombro al mismo nivel o a un nivel inferior a la parte superior del hombro del niño (Fig. 14a).

• Coloque cuidadosamente al niño en el asiento del carrito y pase el arnés de seguridad por la cintura del niño y por encima de los hombros. Coloque la correa de la entrepierna entre las piernas del niño. Introduzca el extremo macho del cinturón de cada hombro o de la cintura en la hebilla de la correa de la entrepierna (Fig. 14b). Ajuste el arnés de modo que esté ceñido alrededor de la cintura del niño y por encima de sus hombros (Fig. 14c).

• Les courroies du harnais à 5 points ont 3 positions d'attache. Choisir la position qui place la courroie a niveau avec, ou au-dessus de l'épaule de l'enfant (Fig. 14a).

Adjust to child's shoulder
Ajuste de los hombros del niño
Ajustez selon les épaules de l'enfant

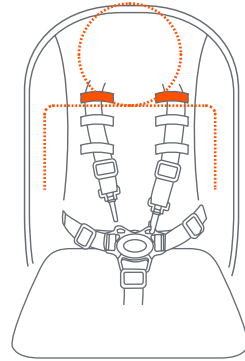


Fig. 14a

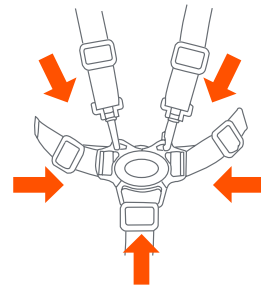


Fig. 14b

Adjust for a snug fit
Regule para lograr un buen ajuste
Ajuster pour être bien serré

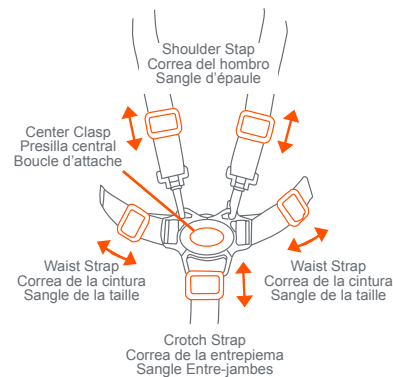


Fig. 14c

• Placer soigneusement l'enfant dans le siège de la poussette et tirer la ceinture de sécurité autour de la taille de l'enfant. Attacher l'entre-jambes entre les jambes de l'enfant. Insérer l'extrémité male de chaque ceinture de sécurité des épaules et de la taille dans la boucle de l'entre-jambes (Fig. 14b). Serrer la ceinture de sécurité pour qu'elle soit serrée mais confortable autour de la taille de l'enfant (Fig. 14c).

TO RELEASE THE CHILD PARA SOLTARLAS AL NIÑO POUR LIBÉRER L'ENFANT

15) • To release, push Red Button on Center Clasp, the two Harness Buckles will pop free (Fig. 15).

• Para soltarlas, presione el botón rojo en la presilla central para destrabar las dos hebillas del arnés (Fig. 15).

• Pour libérer la ceinture, appuyer sur le bouton rouge au centre des boucles, les deux sangles se détacheront (Fig. 15).

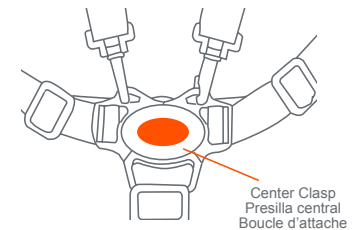


Fig. 15

JOGGING WITH YOUR STROLLER
TROTAR CON SU CARRITO
LE JOGGING AVEC VOTRE POUSETTE

⚠ WARNING: Never jog or run with your newborn in the car seat position. Use for strolling only. **STRANGULATION HAZARD!** Children have strangled when straps have wrapped around their neck. When not in use hook the tether strap onto the stroller handle. Keep this stroller tether strap out of the reach of children.



⚠ ADVERTENCIA: Nunca trote ni corra con su recién nacido en la posición de sillita para el automóvil. Úsela para pasear solamente.

¡PELIGRO DE ESTRANGULAMIENTO! Se han estrangulado niños con las correas enredadas alrededor de sus cuellos. Cuando no esté en uso, enganche la correa de anclaje al manubrio del carrito. Mantenga esta correa de anclaje del carrito fuera del alcance de los niños.

⚠ AVERTISSEMENT : Ne jamais faire du jogging ou de courir avec votre nouveau-né dans la voiture la position du siège. Utiliser pour se promener seul.

DANGER DE STRANGULATION!

Des enfants se sont étranglés lorsque des sangles se sont enroulées autour de leur cou. Lorsque vous ne l'utilisez pas, accrochez la sangle d'attache sur la poignée de la poussette. Gardez la sangle d'attache de la poussette hors de la portée des enfants.

⚠ FALL HAZARD: From tip over before running, jogging, or walking fast, lock the front wheel from swiveling.

⚠ PELIGRO DE CAÍDA: Evitar vuelcos, antes de correr, trotar o caminar rápido, bloquear la rueda delantera de girar.

⚠ DANGER DE CHUTE : Pour éviter les renversements, avant course, le jogging ou la marche rapide, verrouiller la rotation de la roue avant.

16) When you are jogging with your child, use the following safety features:

Al trotar con su hijo, use las siguientes características de seguridad:

Lorsque vous faites du jogging avec votre enfant, utilisez les dispositifs de sécurité ci-dessous :

- LOCK THE FRONT SWIVEL WHEEL IN STRAIGHT POSITION
- TRABE LA RUEDA DELANTERA GIRATORIA EN LA POSICIÓN RECTA
- VERROUILLER LA ROUE AVANT AND POSITION DROITE

- **THE TETHER STRAP:** This strap is intended to maintain control of the stroller in case of a fall while running (Fig 16a). To use the tether strap, remove it from the handle of the stroller and attach it to your wrist as shown in (Fig. 16b).

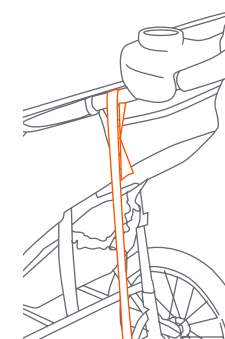


Fig. 16a

- **LA CORREA DE ANCLAJE:** Esta correa tiene como fin mantener el control del carrito en caso de una caída al correr (Fig. 16a). Para usar la correa de sujeción, quítela del asa del cochecito y colóquelo en su muñeca como se muestra en la (Fig. 16b).

- **LA SANGLE D'ATTACHE :** La sangle d'attache vous aide à maintenir le contrôle de la poussette en cas de chute ou lorsque vous courez (Fig. 16a). Pour utiliser la sangle d'attache, retirez-la de la poignée du la poussette et attachez-la à votre poignet comme indiqué dans (Fig. 16b).

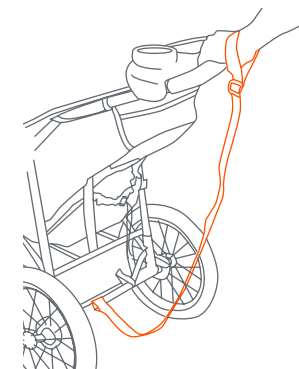


Fig. 16b

TIRE INFLATION INFLADO DE RUEDAS GONFLAGE DES PNEUS

- 17) • Check the tire pressure before using the stroller.
Tires are shipped un-inflated. The tires should be inflated on a regular basis to the P.S.I. specified on each tire.
NOTE: Only use hand pump.
DO NOT USE air compressor to inflate the tire.*Pump not included.
DO NOT INFLATE above the maximum recommended inflation pressure that is on the side of the tire.
- Controle la presión antes de usar el carrito. Las llantas se entregan desinfladas. Las llantas deben inflarse regularmente de acuerdo al P.S.I. específico de cada llanta.
NOTA: Sólo use un inflador manual.
NO USE un compresor de aire para inflar el neumático.*Bomba no estaincluida.
NO INFLE por encima de la máxima presión de inflado recomendada, que se encuentra al costado del neumático.
 - Toujours utiliser une pompe à air pour bicyclette pour gonfler les pneus. Vérifiez la pression des pneus avant d'utiliser la poussette.
Les pneus sont livrés dégonflés. Les pneus doivent être gonflés de façon régulière selon la pression indiquée sur chaque pneu. *Pompe à air non incluse.
REMARQUE: Utilisez uniquement une pompe manuelle.
N'UTILISEZ PAS un compresseur d'air pour gonfler les pneus.
NE GONFLEZ PAS LES PNEUS au-delà de la pression maximale recommandée, inscrite sur le flanc du pneu.

TO FOLD STROLLER PARA DESPLEGAR EL CARRITO PLIER LA POUSSETTE

 **WARNING:** Care must be taken when folding the stroller to prevent finger entrapment.

CAUTION: Do not allow children near stroller while folding.

 **ADVERTENCIA:** Se debe ser prudente al plegar el carrito para evitar que queden dedos atrapados.

PRECAUCIÓN: No permita que los niños se acerquen al carrito mientras lo pliega.

 **AVERTISSEMENT :** Prenez garde de ne pas vous coincer les doigts en pliant la poussette.

MISE EN GARDE : Ne laissez pas votre enfant s'approcher de la poussette lorsque vous la pliez.

18) • Recline seat by releasing buckle as described in seatback positioning section (Refer to Fig. 8). Close the canopy as described in the canopy section (Refer to Fig. 5b).

• To fold the stroller pull each trigger release (Fig. 18a). Push down on the stroller handle until the stroller is completely folded. Secure the latch to lock as shown in (Fig. 18b).

• Suelte la hebilla para reclinar el asiento como se describe en la sección sobre las posiciones del respaldo (Consulte la Fig. 8). Cierre la cubierta como se describe en la sección de la cubierta (Consulte la Fig. 5b).

• Para plegar el carrito, tire de cada liberación del gatillo (Fig. 18a). Empuje hacia abajo el manubrio del carrito hasta que el carrito esté completamente plegado. Sujete la hebilla para trabarlo como se indica en (Fig. 18b).

• Incliner le siège en libérant boucle comme décrit dans la section de positionnement du siège (Reportez-vous à la Fig. 8). Fermer l'auvent comme décrit dans la section sur l'auvent (Reportez-vous à la Fig. 5b).

• Pour plier la poussette, tirez sur chacune des gâchettes (Fig. 18a). Poussez la poignée vers le bas jusqu'à ce que la poussette soit complètement pliée. Fermez le loquet en position fermée, tel qu'illustré (Fig. 18b).

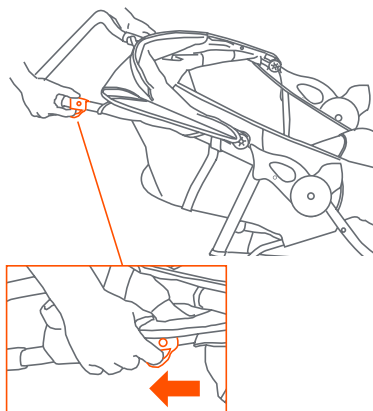


Fig. 18a

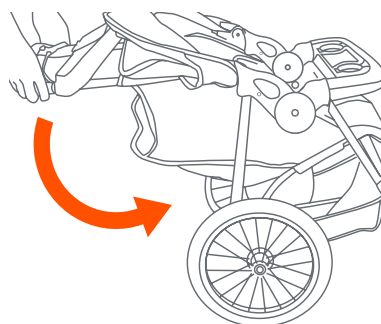


Fig. 18b

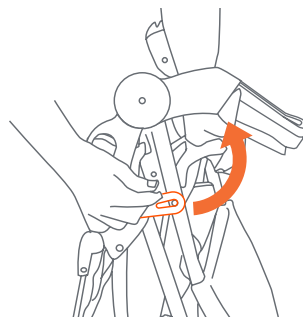


Fig. 18c

TO UNFOLD STROLLER
PARA DESPLEGAR EL CARRITO
DÉPLIER LA POUSSETTE

⚠ WARNING: Care must be taken when unfolding the stroller to prevent finger entrapment.

CAUTION: Do not allow children near stroller while unfolding.

⚠ ADVERTENCIA: Se debe ser prudente al desplegar el carrito para evitar que queden dedos atrapados.

PRECAUCIÓN: No permita que los niños se acerquen al carrito mientras lo despliega.

⚠ AVERTISSEMENT : Prenez garde de ne pas vous coincer les doigts en dépliant la poussette.

MISE EN GARDE : Ne laissez pas votre enfant s'approcher de la poussette lorsque vous la dépliez.

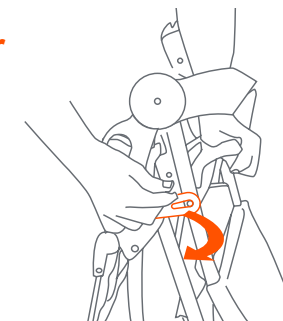


Fig. 19a

19) • Stand the stroller on the ground with all three wheels touching the ground. Release the folding latch, which is located on the right side (Fig. 19a).

• Lift up on the stroller handle with both hands until the stroller frame is erected and locked in the open position (Fig. 19b).
NOTE: Ensure the stroller frame is locked by pressing down on the handle.

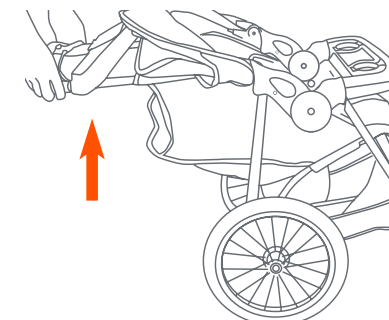


Fig. 19b

- Apoye el carrito de modo tal que las tres ruedas toquen el suelo. Suelte el pestillo de pliegue, que se encuentra a la derecha del carrito (Fig. 19a).
- Levante el manubrio del carrito con ambas manos hasta que el armazón del carrito esté erguido y trabado en la posición abierta (Fig. 19b).
NOTA: Asegúrese de que el marco del carrito esté bloqueado presionando hacia abajo el manubrio.
- Placer la poussette sur le sol avec les trois roues touchant le sol. Relâchez le levier de verrouillage qui est situé sur le côté droit (Fig. 19a).
- Tirer vers haut sur la poignée de la poussette avec les deux mains jusqu'à ce que le cadre est redressé et verrouillé en position ouvert (Fig. 19b).
REMARQUE: Assurez-vous que le cadre de la poussette est verrouillé en appuyant sur la poignée.

CARE AND MAINTENANCE CUIDADO Y MANTENIMIENTO SOIN D'ENTRETIEN

- DO NOT MACHINE WASH SEAT. It should only be wiped with mild soap. Do Not soak material, NO BLEACH. To clean stroller frame use only mild soap and water, NO BLEACH. Check Stroller for loose screws, worn parts, torn material or stitchings on a regular basis. Replace or repair parts as needed.
- NO LAVE EL ASIENTO EN LAVADORA. Sólo debe enjuagarse con jabón suave. No sumerja el material, NO USE BLANQUEADOR. Para lavar el armazón del carrito, use sólo jabón suave y agua, NO BLANQUEADOR. Verifique con frecuencia que su Carrito no tenga tornillos sueltos, piezas gastadas, materiales o costuras rasgados. Reemplace o repare las piezas conforme sea necesario.
- NE LAVEZ PAS LE SIÈGE À LA MACHINE. Celui-ci devrait uniquement être lavé à l'aide d'un savon doux. Ne faites pas tremper le tissu de la poussette, N'UTILISEZ PAS D'EAU DE JAVEL. Pour nettoyer le cadre de la poussette, utilisez uniquement un savon doux et de l'eau, N'UTILISEZ PAS D'EAU DE JAVEL. Vérifiez régulièrement la poussette pour détecter la présence de vis desserrées, de pièces usées, de tissu déchiré ou décousu. Remplacez ou réparez les pièces au besoin.

FRONT WHEEL - MAINTENANCE RUEDA DELANTERA - MANTENIMIENTO ROUE AVANT - D'ENTRETIEN

20) • If replacing the front wheel, remove the wheel, axle nuts and the retainer plates (Fig. 20a). Switch the front wheel using the front forks (Fig. 20b).

• Si reemplaza la rueda delantera, retire la rueda, las tuercas del eje y las placas de retención (Fig. 20a). Cambie la rueda delantera con las horquillas delanteras (Fig. 20b).

• En remplacement de la roue avant, retirez la roue, les écrous d'axel et les plaques d'arrêt (Fig. 20a). Commutateur de la roue avant à l'aide des fourches avant (Fig. 20b).

• Slide both retainer plates into the axle with the tabs inserting into the slots of the fork. Then use the axle nuts to tighten all parts securely onto the fork (Fig. 20c). **Check these parts regularly and ensure to always keep the axle nuts tightened.**

• Deslice ambas placas de retención dentro del eje con las lengüetas introducidas en las ranuras de la horquilla. Luego use las tuercas del eje para ajustar bien todas las piezas a la horquilla (Fig. 20c). **Compruebe estas piezas regularmente y asegúrese de mantener siempre las tuercas del eje apretadas.**

• Glissez les deux plaques d'arrêt sur l'essieu en insérant les languettes dans les fentes de la fourche (Fig. 20b). Utilisez ensuite les écrous d'essieu pour serrer toutes les pièces de façon sécuritaire sur la fourche (Fig. 20c). **Vérifiez ces pièces régulièrement et assurez-vous de toujours garder les écrous d'essieu serré.**

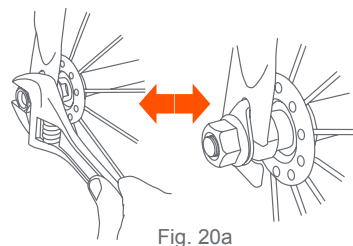


Fig. 20a

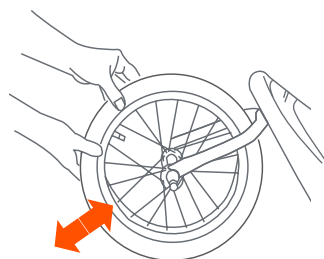


Fig. 20b

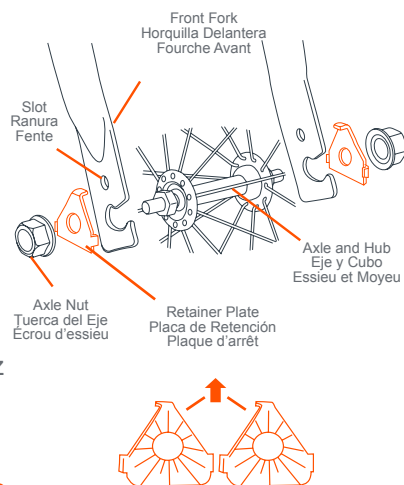


Fig. 20c

21) • To release the entire front wheel assembly, push the front wheel release tab inward. The wheel easily detaches from the housing (Fig. 21).

• Para liberar todo el conjunto de la rueda delantera, empuje la pestaña de liberación de la rueda delantera hacia adentro. La rueda se desprende fácilmente de la carcasa (Fig. 21).

• Pour libérer l'ensemble de l'assemblage de la roue avant, poussez l'onglet de dégageur de roue avant vers le intérieur. La roue se détache facilement du boîtier (Fig. 21).

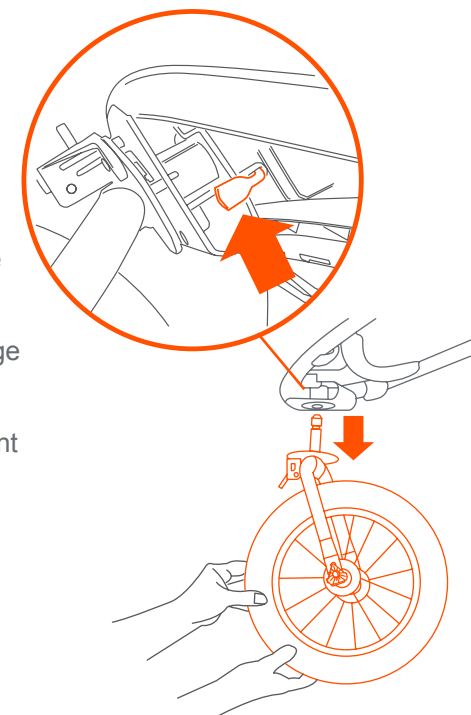


Fig. 21

REAR WHEEL - MAINTENANCE RUEDA TRASERA - MANTENIMIENTO ROUES ARRIÈRES - D'ENTRETIEN

22) • To release the entire rear wheel assembly, push in the rear wheel release. The wheel easily detaches from the bushing (Fig. 22).

• Para liberar todo el conjunto de la rueda trasera, empuje la liberación de la rueda trasera. La rueda se desprende fácilmente del casquillo (Fig. 22).

• Pour libérer l'ensemble de l'assemblage de la roue arrière, poussez dans la libération de la roue arrière. La roue se détache facilement de l'arbuste (Fig. 22).

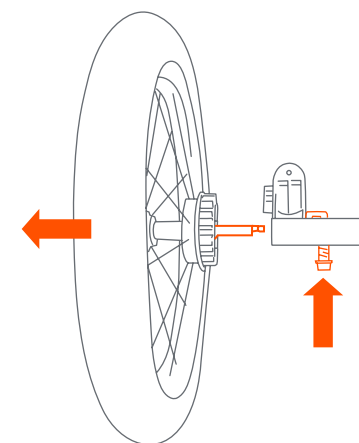


Fig. 22

