

WARRANTY

DO NOT RETURN YOUR PRODUCT TO THE STORE. PLEASE CONTACT BABY TREND FOR REPLACEMENT PARTS, SERVICE AND REPAIR.

The Baby Trend® warranty covers workmanship defects within the first 180 days of purchase. Any product which has been subjected to misuse, abuse, abnormal use, excessive wear and tear, improper assembly, negligence, environmental exposure, alteration or accident, or has had its serial number altered or removed invalidates all claims against the manufacturer. Any damage to property during installation is the sole responsibility of the end user. The Customer Service Department can be contacted at 1 (800) 328-7363 Monday through Friday between 8:00am and 4:30pm (PST). Return Authorizations are required prior to returning product(s) to Baby Trend®. Warranty only valid in North America.

GARANTIA

NO DEVUELVA SU PRODUCTO A LA TIENDA. POR FAVOR CONTACTE A BABY TREND PARA PIEZAS DE REPUESTO, SERVICIO Y REPARACION.

La garantía de Baby Trend® cubre defectos de fábrica dentro de los primeros 180 días de la compra. Cualquier producto que haya sido sometido a uso indebido, abuso, uso anormal, desgaste excesivo, montaje incorrecto, negligencia, exposición ambiental, alteración o accidente, o que ha tenido su número de serie alterado o removido anula todos los reclamos contra el fabricante. Cualquier daño a la propiedad durante la instalación es de la exclusiva responsabilidad del usuario final. El Departamento de Servicio al Cliente puede ser contactado a 1 (800) 328-7363 Lunes a viernes entre 8:00am y 4:30pm (PST). Un número de autorización es requerido antes de la devolución de los producto(s) a Baby Trend®.

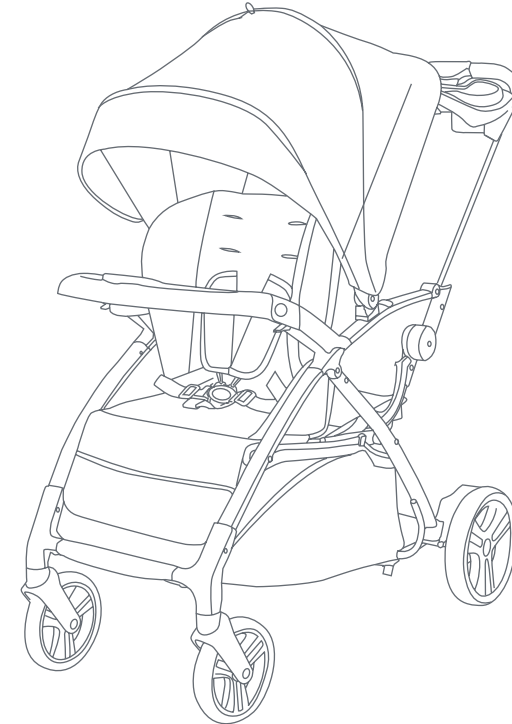
Garantía válida sólo en América del Norte.

GARANTIE

NE PAS RETOURNER VOTRE PRODUIT AU MAGASIN. VEUILLEZ CONTACTER BABY TREND POUR DES PIÈCES DE RECHANGE, ENTRETIEN ET RÉPARATION.

La garantie Baby Trend® couvre les vices de fabrication dans les 180 jours suivant l'achat du produit. Tout produit qui a été soumis à un usage abusif, une utilisation anormale, une usure excessive, un montage incorrect, de la négligence, de l'exposition environnementale, de la modification ou un accident, ou a eu son numéro de série modifié ou supprimé annule toutes les réclamations contre le fabricant. Tout dommage à la propriété lors de l'installation est de la seule responsabilité de l'utilisateur final. Le service client peut être contacté au 1 (800) 328-7363 du lundi au vendredi 8 h – 16 h 30 (PST). Une autorisation sera nécessaire avant de retourner le produit à Baby Trend®. Garantie valable uniquement en Amérique du Nord.

Read all instructions BEFORE assembly and USE of product.
KEEP INSTRUCTIONS FOR FUTURE USE.



SS27XXXA
Sit N' Stand® Shopper
Instruction Manual
Manual de Instrucciones
Manuel d'instruction



Baby Trend, Inc.
13048 Valley Blvd.
Fontana CA 92335

1-800-328-7363
(8:00am ~ 4:30pm PST)
www.babytrend.com



⚠️ **WARNING:** Please follow all of these instructions to ensure the safety of your child. Keep these instructions for future reference.

⚠️ **WARNING:** Failure to follow these instructions could result in serious injury or death. Avoid serious injury from falling or sliding out, always use the safety harness and insure that the children are properly positioned according to these instructions.

⚠️ **WARNING:** Never leave children unattended.

- Purses, shopping bags, parcels, diaper bags or accessory items may change the balance of the stroller and cause a hazardous, unstable condition.
- Be certain the stroller is completely opened and locked in place before allowing a child near the stroller.
- **NEVER** use the stroller on stairways or escalators.
- **NEVER** allow your stroller to be used as a toy.
- To clean use only mild household soap or detergent and warm water on a sponge or clean cloth.
- Check your stroller for loose screws, worn parts, torn material or stitching on a regular basis. Replace or repair parts as needed.
- Discontinue use of stroller should it malfunction or become damaged. Please contact our customer service department to arrange for repair or obtain replacement parts.
- **NEVER** run or jog with this stroller.

- The maximum weight that can be carried in the storage basket is 30 lbs (13.60 kg) with the rear fully extended out and 20 lbs (9.07 kg) with basket closed. Mobile phone positioning parent tray and child tray each hold 5 lbs (2.26 kg). Excessive weight may cause a hazardous unstable condition to exist.
- The maximum weight for the front seat is 50 lbs (22.68 kg). The maximum weight for the platform / jumpseat is 50 lbs (22.68 kg).
- The rear stand on platform / jump seat is designed for a child who is at least 2 1/2 years old and is not over 40 inches (101.6 cm) tall. The maximum weight for the following combined features still within the individual limits is 130 lbs (58.96 kg): front seat, platform / jumpseat , and any of the accessories. Excessive weight may cause a hazardous unstable condition to exist.

⚠️ **ADVERTENCIA:** Por favor, siga todas estas instrucciones para garantizar la seguridad de su hijo. Conserve estas instrucciones para referencia futura.

⚠️ **ADVERTENCIA:** El incumplimiento de estas instrucciones podría ocasionar una lesión grave o la muerte. Evite lesiones graves por caídas o resbalones. Siempre use el arnés de seguridad y asegúrese de que los niños estén ubicados correctamente de acuerdo a estas instrucciones.

⚠️ **ADVERTENCIA:** Nunca pierda de vista a los niños.

- Los bolsos, bolsas de compras, paquetes, bolsas de pañales o artículos accesorios podrían cambiar el equilibrio del carrito y una condición de inestabilidad peligrosa.
- Procure que el carrito esté completamente abierto y bien trabado antes de permitir que un niño se acerque al mismo.
- **NUNCA** use el carrito en escaleras mecánicas o comunes.
- **NUNCA** permita el uso de su carrito como un juguete.
- Para limpiarlo, use solamente jabón doméstico o detergente suaves y agua tibia en una esponja o trapo limpio.
- Verifique con frecuencia que su carrito no tenga tornillos sueltos, piezas gastadas, materiales o costuras rasgados. Reemplace o repare las piezas conforme sea necesario.
- Deje de usar el carrito si presenta fallas o daños. Por favor, comuníquese con nuestro departamento de servicio al cliente para gestionar la reparación u obtención de piezas de reemplazo.
- **NUNCA** corra o trote con esta carrito

- El peso máximo que se puede transportar en la canasta de almacenamiento es de 30 lb (13,60 kg) con la parte trasera completamente extendida y 20 lb (9,07 kg) con la canasta cerrada. La bandeja para teléfonos móviles de los padres y la bandeja secundaria sostienen cada una 5 libras (2.26 kg). El peso excesivo puede causar una condición inestable peligrosa.
- El peso máximo para el asiento delantero es 50 libras (22.68 kg). El peso máximo de la plataforma / asiento de salto es 50 libras (22.68 k).
- La plataforma trasera en el asiento / plataforma de salto ha sido diseñado para un niño que es por lo menos 2 1/2 años de edad y no tiene más de 40 pulgadas (101.6 cm) de altura. El peso máximo para las siguientes características combinadas aún dentro de los límites individuales es de 130 libras (58,96 kg): asiento delantero, plataforma / asiento de salto y cualquiera de los accesorios.

El exceso de peso podría ocasionar una inestabilidad peligrosa.

⚠️ **AVERTISSEMENT** : Prière de suivre toutes ces instructions afin d'assurer la sécurité de votre enfant. Conserver ces instructions pour consultation future.

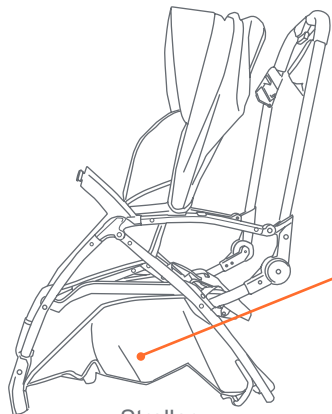
⚠️ **AVERTISSEMENT** : Négliger d'observer ces directives pourrait entraîner de sérieuses blessures ou même la mort. Afin d'éviter les blessures graves dues à une chute ou une glissade, toujours utiliser le harnais de sécurité et vous assurer que les enfants sont placés de façon appropriée, selon les présentes instructions.

⚠️ **AVERTISSEMENT** : Ne jamais laisser un enfant sans surveillance.

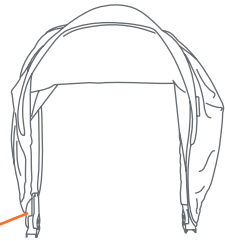
- Les sacs à main, sacs à provisions, colis, sacs à couches ou accessoires peuvent modifier l'équilibre de la poussette et causer des conditions instables et dangereuses.
- Assurez-vous que la poussette est entièrement déployée et bloquée en position stable avant de laisser votre enfant s'en approcher.
- N'utilisez **JAMAIS** la poussette dans des escaliers ou des élévateurs.
- Ne laissez **JAMAIS** un enfant utiliser la poussette comme un jouet.
- Nettoyez avec un savon ou un détergent doux et de l'eau chaude à l'aide d'une éponge ou d'un chiffon propre.
- Vérifiez régulièrement la poussette pour détecter la présence de vis desserrées, de pièces usées, de tissu déchiré ou décousu. Remplacez ou réparez les pièces au besoin.
- Cessez d'utiliser la poussette si elle a une défaillance ou est endommagée. Communiquez avec notre service à la clientèle afin de prendre arrangement pour une réparation ou obtenir des pièces de remplacement.
- **NE JAMAIS** courir ou faire du jogging avec cette poussette.

- Le poids maximal pouvant être transporté dans le panier de rangement est de 13,30 kg (30 lb) avec l'arrière complètement sorti et de 9,07 kg (20 lb) avec le panier fermé. Le porte-téléphone mobile pour le positionnement - du plateau parent et le plateau pour enfants contiennent chacun 2,26 kg (5 lb). Un poids excessif peut provoquer une condition instable dangereuse.
- Le poids maximum pour le siège avant est de 22,68 kg (50 livres). Le poids maximum du siège de plate-forme / saut est de 22,68 kg (50 livres).
- La plate-forme arrière à la plate-forme de siège / de saut est conçu pour un enfant âgé d'au moins 2 1/2 ans et pas plus de 101,6 cm (40 pouces) de hauteur. Le poids maximal pour les fonctions combinées suivantes, toujours dans les limites individuelles, est de 58,96 kg (130 lb): siège avant, plate-forme / siège, et aucun des accessoires. L'excès de poids peut affecter l'équilibre de la poussette et la rendre instable ou dangereuse.

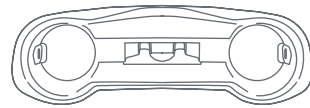
Check that you have all the parts for this model before assembling the stroller.
 Verifique que tenga todas las piezas para este modelo antes de montar el carrito.
 Vérifiez que vous avez bien toutes les pièces pour ce modèle avant de monter la poussette.



Stroller
Carrito
Poussette



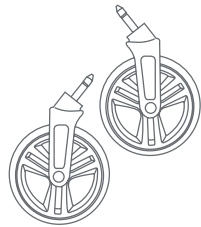
Canopy
(Packed in Stroller)
Dosel
(Emballado en el carrito)
Auvent
(Emballé dans une poussette)



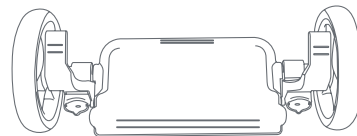
Mobile Phone Positioning
Parent Tray
Bandeja para teléfonos
móviles de los padres
Porte-téléphone mobile
pour le positionnement -
du plateau parent



Child Tray
Bandeja para Niños
Plateau pour Enfant



Front Wheels
Ruedas Delantera
Roues Avant



Rear Axle-Platform
Eje trasero-Plataforma
Axe arrière-Plateforme

Infant Car Seat Sold Separately
Sillita Para El Automóvil Se Vende Por Separado
Siège D'auto Pour Bébé Vendu Séparément

IMPORTANT! To ensure safe operation of your stroller, please follow these instructions carefully. Please keep these instructions for future reference.

IMPORTANT! Before assembly and each use, inspect this product for damaged hardware, loose joints, missing parts or sharp edges. NEVER use if any parts are missing or broken.

IMPORTANT! Adult assembly is required.

¡IMPORTANTE! Para asegurar el funcionamiento seguro de su carrito, siga estas instrucciones cuidadosamente. Por favor, conserve estas instrucciones para referencia futura.

¡IMPORTANTE! Antes del montaje y de cada uso, inspeccione el producto para detectar daños en el equipo, uniones sueltas, piezas faltantes o bordes filosos. NUNCA use el carrito con piezas faltantes o rotas.

¡IMPORTANTE! Se requiere el montaje por parte de un adulto.

IMPORTANT ! Pour assurer le fonctionnement sécuritaire de votre poussette, prière de suivre attentivement ces instructions. Il est important de conserver ces instructions pour consultation future.

IMPORTANT ! Avant chaque montage et utilisation, vérifier la présence de dommages au matériel de ce produit, de joints libres, de pièces manquantes ou de bords pointus. NE JAMAIS utiliser ce produit si des pièces sont manquantes ou brisées.

IMPORTANT ! L'assemblage par un adulte est nécessaire.

FRAME SETUP CONFIGURACIÓN DEL MARCO CONFIGURATION DU CADRE

- 1) Lay the frame on the side opposing the fold latch. Release the fold latch by pulling it outward (Fig. 1a). Slightly open frame to remove the canopy from the frame (Fig. 1b).

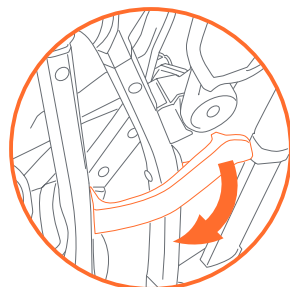


Fig. 1a

- Put the frame upright and firmly pull backward on the stroller handle to snap the frame open (Fig. 1c).

NOTE: The frame must fully click into position.

- Ponga el marco en el lado que se opone al pestillo plegable. Libere el pestillo jalando de él hacia afuera (Fig. 1a). Abra el marco parcialmente para sacar el dosel del marco (Fig. 1b).

- Ponga el marco en posición vertical y tire firmemente hacia atrás del asa de la carriola para abrir el marco (Fig. 1c).

NOTA: El marco debe bloquear completamente en su posición.

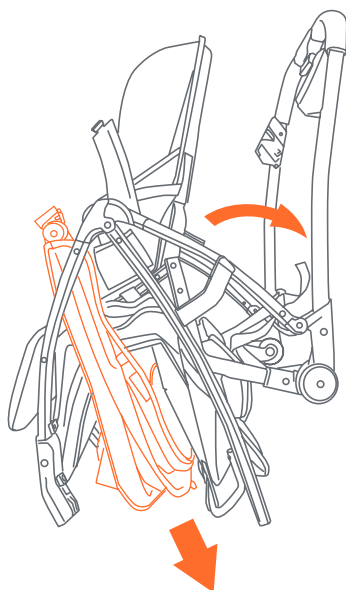


Fig. 1b

- Poser le cadre sur le côté opposé au levier. Déverrouillez le levier de desserrage en le tirant vers l'extérieur (Fig. 1a). Cadre légèrement ouvert pour enlever l'auvent du cadre (Fig. 1b).

- Mettez le cadre à la verticale et tirez fermement sur la poignée de la poussette vers l'arrière pour ouvrir le cadre (Fig. 1c). **REMARQUE:** le cadre doit être entièrement enclenché.

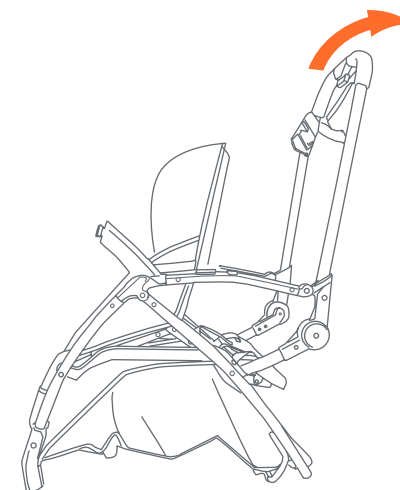


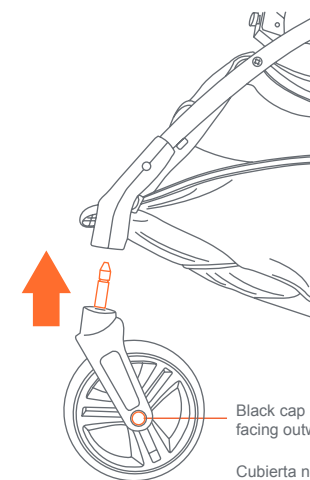
Fig. 1c

FRONT WHEEL RUEDA DELANTERA ROUE AVANT

- 2) Insert each front wheel into the housing on both sides of stroller frame. Line up the peg with the housing and firmly push into place (Fig. 2).

- Insérez cada rueda delantera en el armazón en ambos lados del marco de la carriola. Alinee la clavija con el armazón y empuje firmemente en su lugar (Fig. 2).

- Insérez chaque roue avant dans le logement des deux côtés du cadre de la poussette. Alignez le pion avec le logement et poussez fermement pour le mettre en place (Fig. 2).



Black cap facing outwards

Cubierta negra mirando hacia el exterior

Casquette noire face vers l'extérieur

Fig. 2

REAR AXEL - PLATFORM EJE TRASERO-PLATAFORMA REAR AXEL - PLATFOM

- 3) • From the underside, align the rear axle with platform over the rear frame tubes. Push in evenly on both sides until secure (Fig. 3a).

- Ensure to press the rear axle-platform under the lower bar (Fig. 3b). **NOTE:** Ensure the rear axle-platform clicks into position on both sides. Pull on each side to ensure it is locked in place before use.

NEVER use stroller if the rear axle-platform does not lock into place. If you need assistance, please contact the customer service line for additional assistance: 1(800) 328-7363 Monday through Friday between 8:00 a.m. and 4:30 p.m. (PST).

- Desde la parte inferior, alinee el eje trasero-plataforma sobre los tubos del bastidor trasero. Empuje uniformemente por ambos lados hasta que esté seguro (Fig. 3a).
- Asegúrese de presionar la plataforma del eje trasero debajo de la barra inferior (Fig. 3b).

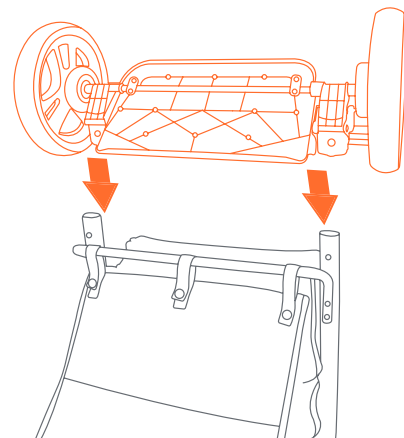


Fig. 3a

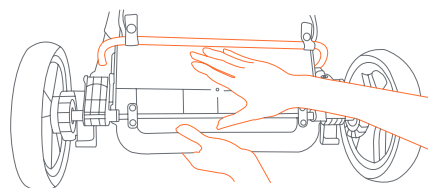


Fig. 3b

NOTA: Asegúrese de que el eje trasero-plataforma encaje en su posición en ambos lados. Tire de cada lado para asegurarse de que está bloqueado en su lugar antes de su uso.

NUNCA utilice el cochecito si el eje trasero-plataforma no se fija en su lugar. Si necesita ayuda, póngase en contacto con la línea de atención al cliente para obtener asistencia adicional: 1(800) 328-7363 de lunes a viernes entre las 8:00 a.m. y las 4:30 p.m. (PST).

- De la face inférieure, alignez l'essieu arrière avec la plate-forme sur les tubes de cadre arrière. Poussez uniformément des deux côtés jusqu'à ce qu'il soit sécurisé (Fig. 3a).
- Assurez-vous d'appuyer sur l'essieu arrière sous la barre inférieure (Fig. 3b). **REMARQUE:** Assurez-vous que la plate-forme de l'essieu arrière clique en position des deux côtés. Tirez de chaque côté pour vous assurer qu'il est verrouillé en place avant de l'utiliser.

N'utilisez **JAMAIS** de poussette si la plate-forme de l'essieu arrière ne se verrouille pas en place. Si vous avez besoin d'aide, veuillez contacter la ligne de service à la clientèle pour obtenir de l'aide supplémentaire : 1 (800) 328-7363 du lundi au vendredi entre 8 h et 16 h 30 (Heure de Paris).

CHILD TRAY BANDEJA PARA NIÑOS PLATEAU POUR ENFANT

⚠️ WARNING: The child's tray is not a restraint device: always secure your child with the seat belt. **DO NOT** lift the stroller by the child's tray. Use care when child is in the stroller and securing the front tray. Do not place hot liquids or more than 5 lbs (2.26 kg) in the child tray. Serious burns or unstable conditions could result.

⚠️ ADVERTENCIA: La bandeja para niños no es un dispositivo de restricción: siempre sujete a su hijo con el cinturón de seguridad. **NO** use la bandeja para niños para levantar el carrito. Sea prudente al colocar la bandeja para niños en el carrito cuando haya un niño en el carrito. No coloque líquidos calientes ni más de 5 lbs (2.26 kg) sobre la bandeja para niños, ya que podría causar quemaduras graves o inestabilidad.

⚠️ AVERTISSEMENT : Le plateau de l'enfant n'est pas une ceinture de sécurité, toujours attacher votre enfant avec la ceinture de sécurité. Ne pas soulever la poussette par la plateau enfant. Soyez prudent lorsque vous attachez le plateau à la poussette avec un enfant dedans. Ne placez pas de liquides chauds ou plus de (2,26 kg) 5 livres sur le plateau pour enfant. De brûlures graves ou des conditions rendant le plateau instable pourraient en résulter.

- 4) • **To attach child tray:** Push tray downward and onto each side of the front armrests until both sides snap into place (Fig. 4a). Check that the tray is secured by slightly pulling it upwards.
- **To access child seat:** pull one release lever (Fig. 4b) on the underside of the child tray and lift upward. Either side can rotate up to access the seat (Fig. 4c).
NOTE: To remove the child tray: Press the 2 buttons to rotate tray up. Pull each release lever on both sides of the tray and pull upward.

- **Para conectar la bandeja para niños:** Empuje la bandeja hacia abajo y hacia cada lado de los reposabrazos delanteros hasta que ambos lados encajen en su lugar (Fig. 4a). Asegúrese que la bandeja esté asegurada jalando ligeramente hacia arriba.

- **Para acceder al asiento para niños:** tire de la palanca de liberación (Fig. 4b) en la parte inferior de la bandeja para niños y levántela. Cualquier lado puede girar hacia arriba para acceder al asiento (Fig. 4c). **NOTA:** Pulse los 2 botones para girar la bandeja hacia arriba. Para retirar la bandeja para niños: Tire de cada palanca de liberación en ambos lados de la bandeja y tire hacia arriba.

- **Pour fixer le plateau pour enfant:** Poussez le plateau vers le bas et de chaque côté des accoudoirs avant jusqu'à ce que les deux côtés s'enclenchent (fig. 4a). Vérifiez que le plateau est sécurisé en le tirant légèrement vers le haut.

- **Pour accéder le siège pour enfant:** tirez un levier de dégagement (Fig. 4b) situé sous le plateau pour enfants et soulevez-le. Chaque côté peut pivoter vers le haut pour accéder au siège (Fig. 4c).
REMARQUE: Appuyez sur les 2 boutons pour faire pivoter le plateau vers le haut. Pour retirer le plateau pour enfants: Tirez chaque levier de dégagement des deux côtés du plateau et tirez vers le haut.

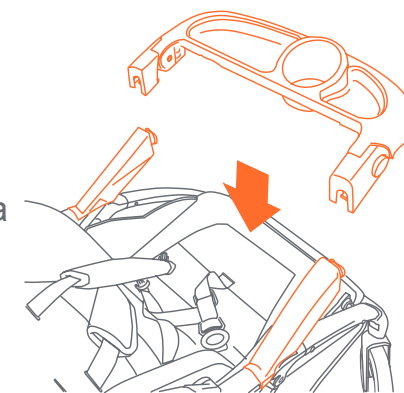


Fig. 4a

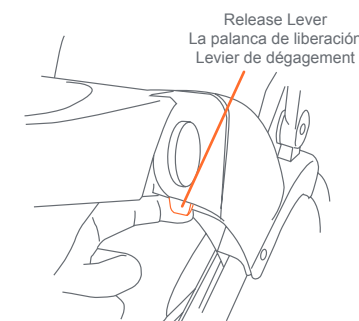


Fig. 4b

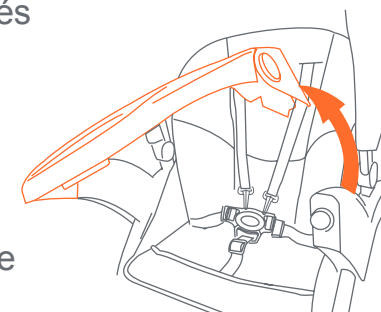


Fig. 4c

CANOPY DOSEL AUVENT

- 5) • **To attach the canopy:** align both sides of the canopy clips onto the plastic tabs. Slide clips forward to lock into place (Fig. 5a). **NOTE:** Ensure the canopy is completely snapped into position.
- **To open the canopy:** push front bar forward while holding back of canopy. Canopy rachs forward or backward (Fig. 5b).
 - **To close the canopy:** pull front of canopy back towards stroller handle (Fig. 5c).
 - On the front edge of the canopy, you can fold the visor in or out for additional shade (Fig. 5c).
 - **To remove the canopy:** Slide both canopy clips back towards the stroller handle (Fig. 5a).
 - **Para fijar el dosel:** alinee ambos lados de los clips del dosel en las pestañas de plástico. Deslice los clips hacia adelante para fijarlos en su lugar (Fig. 5a). **NOTA:** Asegúrese de que el dosel esté completamente encajado en su posición.

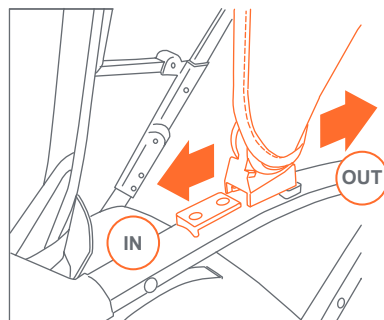


Fig. 5a

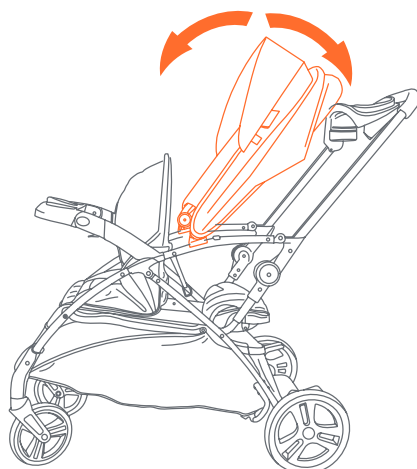


Fig. 5b

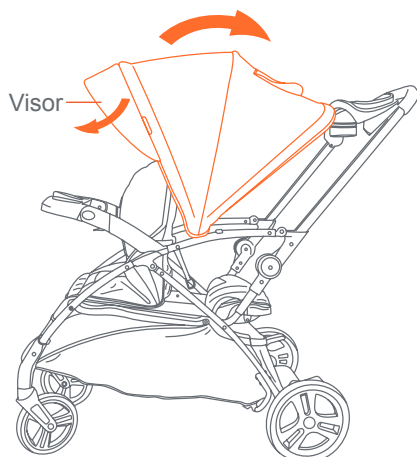


Fig. 5c

- **Para abrir el dosel:** empuje la barra delantera hacia adelante mientras que sostiene el forro del asiento. El dosel se desplaza hacia adelante o hacia atrás (Fig. 5b).
- **Para cerrar el dosel:** jale la parte delantera de la cubierta hacia la manija de la carriola (Fig. 5c).
- En el borde frontal de la cubierta, puede doblar la visera hacia adentro o hacia afuera para obtener sombra adicional (Fig. 5c).
- **Para quitar el dosel:** deslice los dos clips del dosel hacia la manija de la carriola (Fig. 5a).
- **Pour fixer l'auvent:** alignez les deux côtés des agrafes pour l'auvent sur les languettes en plastique. Faites glisser les agrafes vers l'avant pour verrouiller en place (Fig. 5a). **REMARQUE:** Assurez-vous que l'auvent est complètement enclenchée.
- **Pour ouvrir l'auvent:** poussez la barre avant vers l'avant tout en le retenant la barre arrière. L'auvent peut être orientée vers l'avant ou l'arrière (Fig. 5b).
- **Pour fermer l'auvent:** tirez l'avant de l'auvent vers la poignée de la poussette (Fig. 5c).
- Sur le bord avant de l'auvent, vous pouvez replier la visière pour obtenir de l'ombre supplémentaire (Fig. 5c).
- **Pour retirer l'auvent:** faites glisser les deux agrafes de l'auvent vers la poignée de la poussette (Fig. 5a).

BASKET ACCESS ACCEDER LA CANASTA ACCÈS AU PANIER

- 6) • **To access front of basket:** open and close the leg rest with the hook and loop fastener. Lift the leg rest to access the basket (Fig. 6a).
- **To access rear of basket:** open and expand the basket by using the pull handle (Fig. 6b). Use the hook and loop fasteners on both sides to close (Fig. 6c).
 - **Para acceder al frente de la canasta:** abra y cierre el reposa piernas con el cierre de gancho y bucle. Levante el reposa piernas para acceder a la canasta (Fig. 6a).
 - **Para acceder a la parte trasera de la canasta:** abra y expanda la canasta utilizando el asa de extracción (Fig. 6b). Use los sujetadores de gancho y bucle en ambos lados para cerrar (Fig. 6c).
 - **Pour accéder à l'avant du panier:** ouvrez et fermez le repose-jambes à l'aide de la fermeture crochet et boucle. Soulevez le repose-jambes pour accéder au panier (Fig. 6a).
 - **Pour accéder à l'arrière du panier:** ouvrez et élargissez le panier en utilisant la poignée de tirage (Fig. 6b). Utilisez les attaches crochet et boucle des deux côtés pour fermer (Fig. 6c).

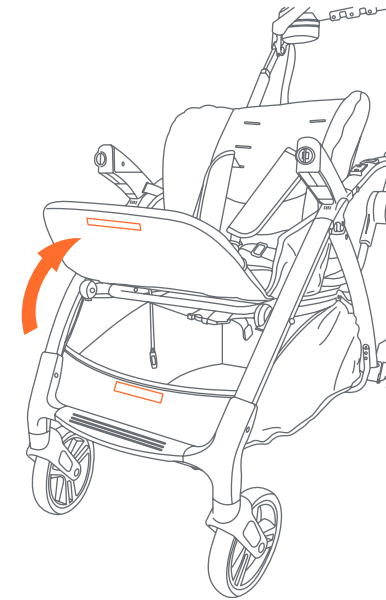


Fig. 6a

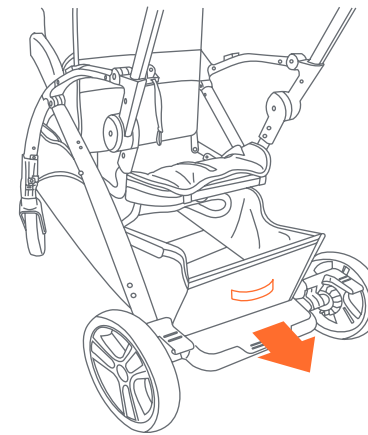


Fig. 6b



Fig. 6c

MOBILE PHONE POSITIONING PARENT TRAY BANDEJA PARA TELÉFONOS MÓVILES DE LOS PADRES. PORTE-TÉLÉPHONE MOBILE POUR LE POSITIONNEMENT- DU PLATEAU PARENT

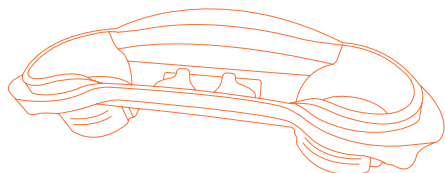
WARNING: Do not place hot liquids or more than 5 lbs (2.26 kg) in the parent tray. Serious burns or unstable conditions can result.

WARNING: Care must be taken when folding stroller to prevent damage. Make sure all accessories, mobile phones, diaper bags or purses are removed before folding. Failure to remove items in, or on the stroller may result in damage to the stroller or the item (s) if not removed. Baby Trend® will not be liable or warrant any damage.

ADVERTENCIA: No coloque líquidos calientes ni más de 5 lbs (2.26 kg) libras sobre la bandeja para padres, ya que podría causar quemaduras graves o inestabilidad.

ADVERTENCIA: Se debe tener cuidado al plegar el choche de bebé para evitar daños. Asegúrese de quitar todos los accesorios, teléfonos móviles, bolsas de pañales o carteras antes de doblar. Si no se quitan los elementos, se pueden dañar el cochecito o los artículos. Baby Trend® no se responsabiliza ni garantiza ningún daño.

AVERTISSEMENT: Ne placez pas de liquides chauds ou plus de 2,26 kg (5 lb) sur le plateau parents. De brûlures graves ou des conditions rendant le plateau instable pourraient en résulter.



AVERTISSEMENT: Il faut faire attention en pliant la poussette pour éviter de l'endommager. Assurez-vous que tous les accessoires, les téléphones portables, les sacs à couches ou les sacs à main sont enlevés avant de le plier. Si vous ne retirez pas les articles dans ou sur la poussette, vous risquez d'endommager la poussette ou le produit si vous ne les enlevez pas. Baby Trend® ne sera pas responsable et ne garantira aucun dommage.

7) • **To Insert The Parent Tray:**
(1) Face the tray with the prominent arch side towards the canopy (Fig. 7a).

• (2) Align the parent tray tabs to the inner tabs on both sides of the stroller. Press the tray down firmly until both tabs click into position (Fig. 7b).

• **Colocación de la bandeja para padres:** (1) Cara a la bandeja con el lado prominente del arco hacia el dosel (Fig. 7a).

• (2) Alinee las pestañas de la bandeja para padres principal con las pestañas internas de ambos lados del carrito. Presione la bandeja firmemente hasta que ambas pestañas encajen en su posición (Fig. 7b).

• **Pour insérer le plateau pour parents :** (1) Face au plateau avec le côté de l'arc prééminent vers l'auvent (Fig. 7a).

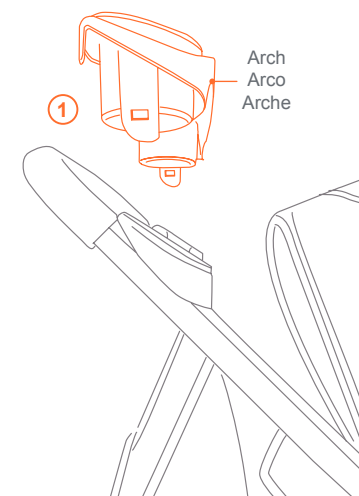


Fig. 7a

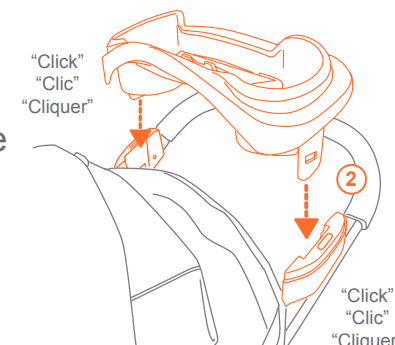


Fig. 7b

- **(2)** Alinez les onglets du plateau pour parents sur les onglets intérieurs des deux côtés de la poussette. Appuyez fermement sur le plateau jusqu'à ce que les deux onglets cliquent en position (Fig. 7b).
- **Mobile phone positioner:** Align mobile phone to the clip and insert it through the grips. Make sure to push the phone all the way down into the positioner (Fig. 7c). **NOTE:** The positioner may not accommodate all mobile phones or other devices. Do not use positioner as a secure holder when stroller is not in use or if your phone is loose or is too large.
- **Removal:** Under the stroller frame locate the parent tray tabs. Press them inwards and lift up the tray from the housing (Fig. 7d).
- **Bandeja para teléfono móvil:** Alinee el teléfono móvil con el clip e insértelo a través de los agarres. Asegúrese de empujar el teléfono hasta el fondo de la bandeja (Fig. 7c). **NOTA:** El posicionador puede no admitir todos los teléfonos móviles o dispositivos. No use el posicionador como un soporte seguro cuando no esté en uso o si su teléfono está suelto o si es demasiado grande.

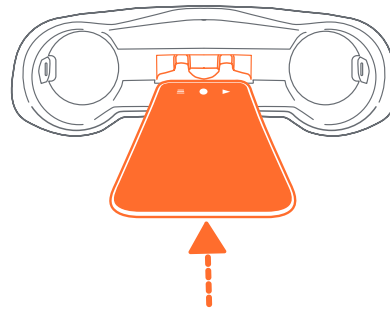


Fig. 7c

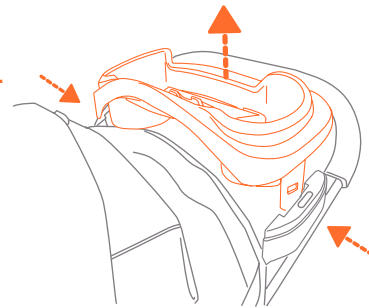
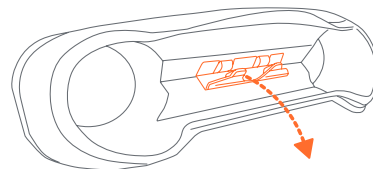


Fig. 7d



Some mobile phones require pulling the tabs to insert.
 Algunos teléfonos móviles requieren tirar de las lengüetas para insertar.
 Certains téléphones portables nécessitent de tirer les onglets pour insérer.

- **Extracción:** Ubique las pestañas de la bandeja para padres que se encuentran debajo de la estructura del carrito. Presiónelas y levante la bandeja de la carcasa (Fig. 7d).
- **Téléphone portable positionneur :** Alinez le téléphone portable sur le clip et insérez-le dans les poignées. Assurez-vous de pousser le téléphone jusqu'en bas dans le positionneur (Fig. 7c). **REMARQUE :** Le positionneur ne peut pas s'adapter à tous les téléphones mobiles ou appareils. N'utilisez pas le positionneur comme support de fixation si vous ne l'utilisez pas ou si votre téléphone est lâche ou trop grand.
- **Retrait :** Sous le cadre de la poussette, localisez les onglets du plateau pour parent. Poussez-les vers l'intérieur et soulevez le plateau du boîtier (Fig. 7d).

REAR BRAKES
FRENOS TRASEROS
LES FREINS ARRIÈRE

⚠ WARNING: Always set brakes when the stroller is not being pushed so that the stroller will not roll away. NEVER leave stroller unattended on a hill or incline as the stroller may slide down the hill.

⚠ ADVERTENCIA: Siempre aplique los frenos cuando el carrito no esté siendo empujado, para impedir que ruede fuera de su alcance. Nunca deje el carrito desatendido en una colina o pendiente, ya que podría deslizarse pendiente abajo.

⚠ AVERTISSEMENT: Toujours engager les freins lorsque la poussette est en position d'arrêt, afin qu'elle soit bien stabilisée. Ne JAMAIS laisser la poussette sans surveillance sur une côte ou en position inclinée, car elle pourrait glisser vers le bas.

- 8) • To engage rear brakes, apply downward pressure to the brake levers located on the rear axle (Fig 8a). The stroller may require forward or rearward movement in order to engage the brake. Check that the stroller will not move once the brakes are properly applied. To release, gently lift up on the brake levers (Fig. 8b).

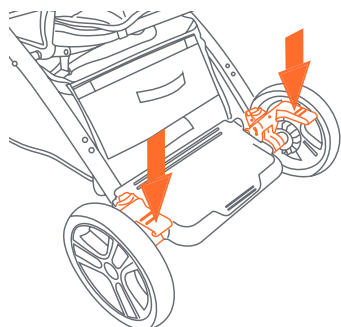


Fig. 8a

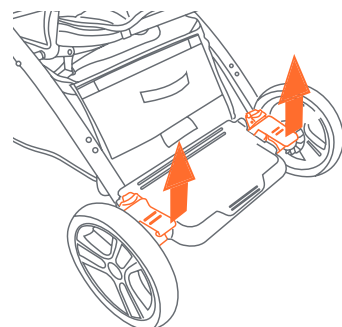


Fig. 8b

- Para activar los frenos traseros, aplique presión descendente a las palancas de freno situadas en el eje trasero (Fig 8a). The stroller may require forward or rearward movement in order to engage the brake. El carrito podría requerir un leve movimiento hacia delante o hacia atrás para alinear los dientes del freno con el piñón del freno de cada rueda. (Fig. 8b). Verifique que el carrito no se mueva y que ambos frenos estén aplicados correctamente.
- Pour engager les freins arrière, appliquer une pression vers le bas sur les leviers de frein situés sur l'essieu arrière (Fig 8a). Engager les freins peut exiger un léger mouvement vers l'avant ou vers l'arrière dans le but d'aligner les dents sur le frein avec les roues. (Fig. 8b). Vérifiez que la poussette ne se déplace pas et que les freins sont correctement appliqués.

USING THE FRONT SEAT
USO DEL ASIENTO DELANTERO
UTILISATION DU SIÈGE AVANT

⚠ WARNING: Avoid serious injury from falling or sliding out. Always use the safety harness.

STRANGULATION HAZARD: Child can strangle in loose safety harness. Never leave child in seat when safety harness is loose or undone.

⚠ ADVERTENCIA: Evite lesiones graves por caídas o resbalones. Siempre use el arnés de seguridad.

PELIGRO DE ESTRANGULAMIENTO: El niño se puede estrangular con las correas sueltas del arnés de seguridad. Nunca deje al niño en el asiento cuando las correas estén sueltas del arnés de seguridad o sin terminar de colocar.

⚠ MISE EN GARDE: Éviter les blessures graves causées par une chute ou une glissade. Toujours utiliser le harnais de sécurité.

DANGER D'ÉTRANGLEMENT: Un enfant pourrait étrangler dans les ceintures lâches du harnais de sécurité. Ne laissez jamais un enfant dans le siège lorsque les sangles lâches du harnais de sécurité sont défaits.

9) • The shoulder straps of the 5-point harness have multiple positions. Select the position that places the shoulder strap level with, or below the top of the child's shoulder (Fig. 9a).

• To secure the child, place the safety harness around the child's waist and over the shoulders. Place the crotch strap between the child's legs. Insert the male end of each shoulder/waist belt into the crotch buckle. Tighten all buckles to the proper fit for the child (Fig. 9b).

• Las correas del hombro del arnés de 5 puntos tienen múltiples posiciones de sujeción. Escoja la posición que sitúe a la correa del hombro al mismo nivel o a un nivel inferior a la parte superior del hombro del niño (Fig. 9a).

• Para asegurar al niño, coloque el arnés de seguridad alrededor de la cintura del niño y sobre los hombros. Coloque la correa de la entrepierna entre las piernas del niño. Introduzca el extremo macho del cinturón de cada hombro o de la cintura en la hebilla de la correa de la entrepierna. Apriete todas las hebillas para ajustarlas adecuadamente para el niño (Fig. 9b).

• Les courroies du harnais à 5 points ont plusieurs positions. Choisir la position qui place la courroie à niveau avec, ou au-dessus de l'épaule de l'enfant (Fig. 9a).

• Pour fixer l'enfant, placer le harnais de sécurité autour de la taille de l'enfant et sur les épaules. Attacher l'entre-jambes entre les jambes de l'enfant. Insérer l'extrémité male de chaque ceinture de sécurité des épaules et de la taille dans la boucle de l'entre-jambes. Resserer toutes les boucles à l'ajustement approprié pour l'enfant (Fig. 9b).

Adjust to child's shoulder
Ajuste de los hombros del niño
Ajustez selon les épaules de l'enfant

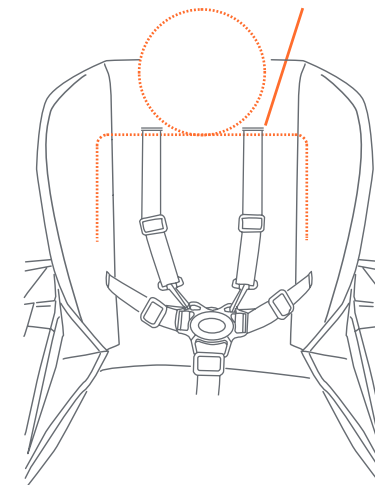


Fig. 9a

Adjust for a snug fit
Regule para lograr un buen ajuste
Ajuster pour être bien serré

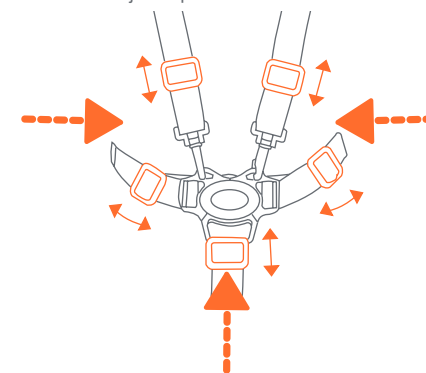


Fig. 9b

- **To make adjustments:** (1) Push the button on the center clasp and all the harness straps will release. (2) Pass them through the harness covers and the slots on the seat fabric (Fig. 9c).
- **Para ajustar:** (1) Presione el botón en el cierre central y se liberarán todas las correas del arnés. (2) Páselas a través de las cubiertas del arnés y las aberturas en la tela del asiento (Fig. 9c).
- **Pour effectuer les réglages:** (1) Appuyez sur le bouton de la fermeture centrale pour libérer toutes les sangles du harnais. (2) Passez-les à travers les couvre-harnais et les fentes du tissu du siège (Fig. 9c).

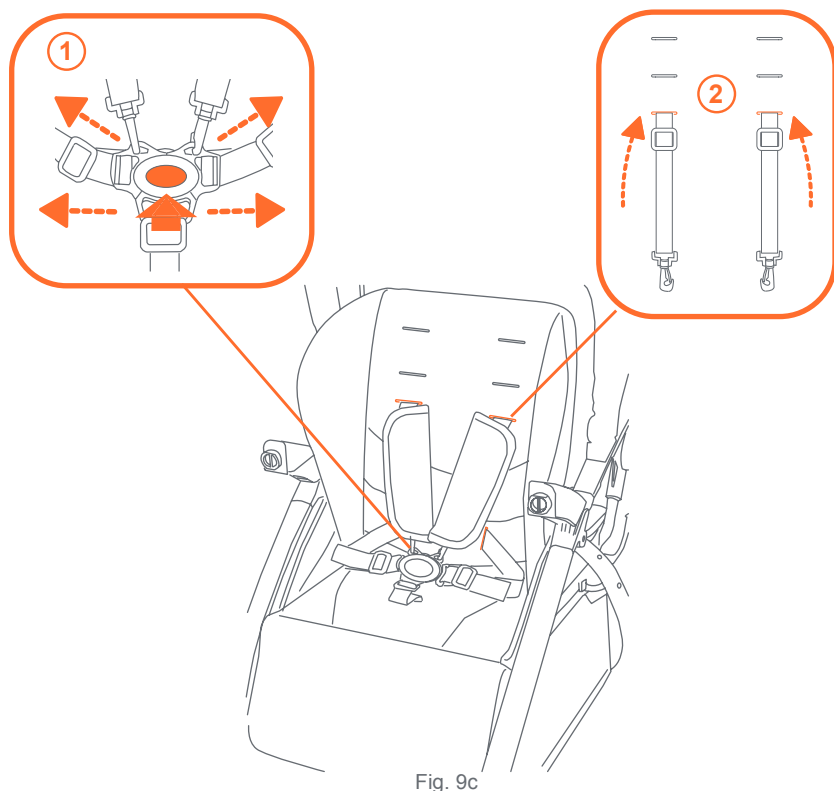


Fig. 9c

- Use the hook and loop fasteners on the rear seat opening to access straps and rethread. Select the position that places the shoulder strap level with, or below the top of the child's shoulder (Fig. 9d).
- Use los sujetadores de gancho y bucle en la abertura del asiento trasero para acceder a las correas y volver a enhebrar. Seleccione la posición que coloca el nivel de la correa para el hombro con o debajo de la parte superior del hombro del niño (Fig. 9d).
- Utilisez les attaches crochet et boucle situées sur l'ouverture du siège arrière pour accéder aux sangles et enfiler à nouveau. Sélectionnez la position qui place les bretelles au niveau ou au-dessous du haut de l'épaule de l'enfant (Fig. 9d).

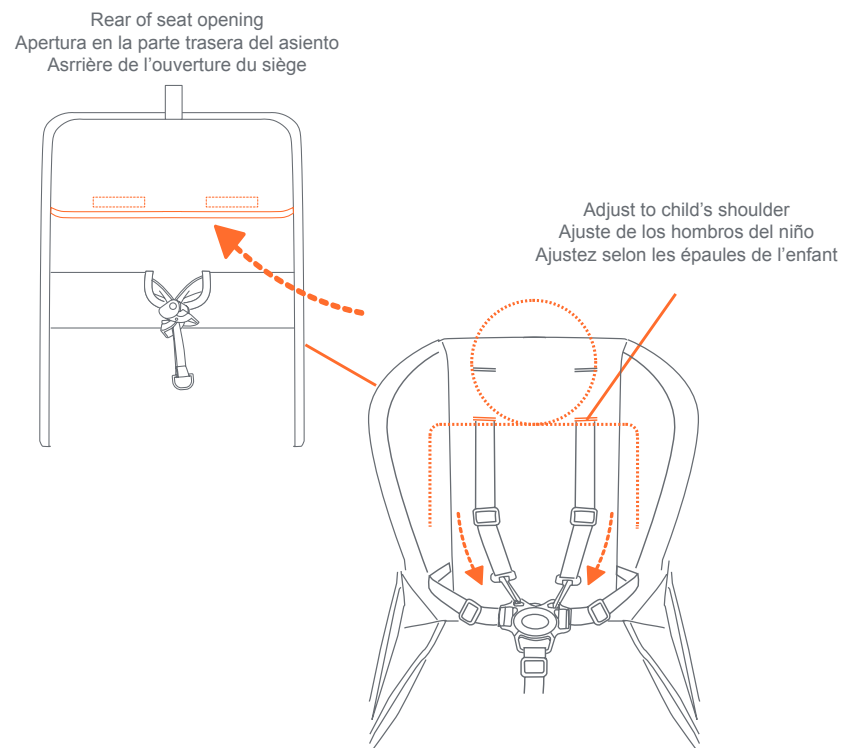


Fig. 9d

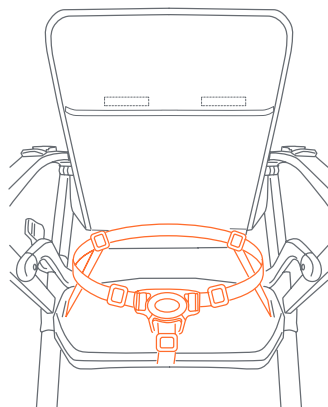
USING THE REAR JUMP SEAT
USO DEL ASIENTO ADICIONAL
UTILISATION DU SIÈGE ARRIÈRE

⚠ WARNING: The rear platform and jump seat are designed to accommodate a child who is at least 2 1/2 years old, has good balance and coordination, and is not over 40 inches tall.

⚠ ADVERTENCIA: La plataforma trasera y el asiento adicional están diseñados para adaptarse a un niño de al menos 2 años y medio, con buen equilibrio y coordinación, y una altura que no supere las 40 pulgadas (101 cm).

⚠ AVERTISSEMENT : La plate-forme arrière et siège arrière est conçus pour accueillir un enfant d'au moins 2 ans et demi et a un bon équilibre et la coordination, et ne mesure pas plus de 40 pouces (101 cm).

10) • **NOTE:** Always close the basket completely to use the jump seat. Refer to (Fig. 6c).
Have the child sit on the jump seat facing backwards. Secure the child with the jump seat 3-point harness (Fig. 10a). Put the seat belt around the child's waist, and buckle to the crotch strap (Fig. 10b). Adjust the seat belt to be snug around the child's waist.



• **RELEASE!** Push the button on the center clasp and the all the harness straps will release (Fig. 10c).

• **NOTA:** Cierre siempre la cesta completamente para utilizar el asiento adicional. Consulte (Fig. 6c).

Siente al niño en el asiento adicional mirando hacia atrás. Sujete al niño con el arnés de 3 puntas del asiento adicional (Fig. 10a). Coloque el cinturón de seguridad alrededor de la cintura del niño y abroche la correa de la entrepierna (Fig. 10b). Ajuste el cinturón de seguridad ceñidamente alrededor de la cintura del niño.

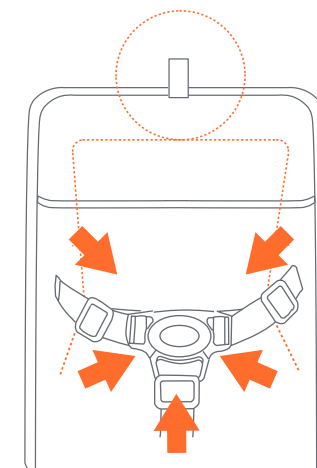


Fig. 10a

• **¡LIBERAR!** Presione el botón en la presilla central para destrabar las dos hebillas del arnés (Fig. 10c).

• **REMARQUE :** fermez toujours complètement le panier pour utiliser le siège arrière. Se référer à (Fig. 6c).

Faites asseoir l'enfant sur le siège rabattable face vers l'arrière. Attachez l'enfant avec le harnais de sécurité 3 points du siège rabattable (Fig. 10a). Placez la ceinture de sécurité autour de la taille de l'enfant, puis bouclez-la à la sangle d'entrejambe (Fig. 10b). Réglez la ceinture de sécurité pour qu'elle soit bien ajustée autour de la taille de l'enfant.

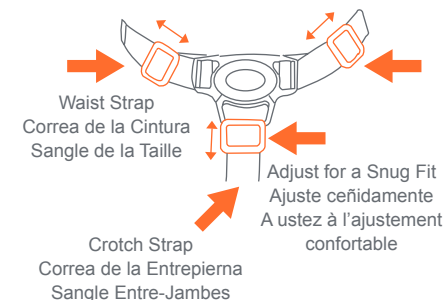


Fig. 10b

• **LIBÉRER!** Appuyer sur le bouton au centre des boucles, les deux sangles se détacheront (Fig. 10c).

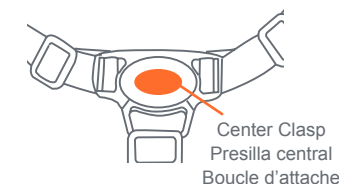


Fig. 10c

FRONT SEAT RECLINE
RECLINACIÓN DEL ASIENTO DELANTERO
INCLINER LE SIÈGE AVANT

⚠ WARNING: The upright position should be used only for a child that is at least 6 months old.

⚠ ADVERTENCIA: La posición erguida se debe usar únicamente para un niño de al menos 6 meses.

⚠ AVERTISSEMENT : La position redressée ne doit être utilisée que pour un enfant d'au moins 6 mois.

NOTE: Only use recline for the front seat. Always place in the upright position when using the jump seat.

NOTA: Solo use la reclinación para el asiento delantero. Coloque siempre en posición vertical cuando use el asiento adicional.

REMARQUE: Utilisez l'inclinaison seulement pour le siège avant. Placez toujours le dossier en position verticale lorsque vous utilisez le siège arrière.

11) • To recline the seat press the clip ends together to release and pull down. To place seat into an upright position, press the clip ends together while holding the end of strap. Push clip upwards to secure into desired position (Fig. 11).

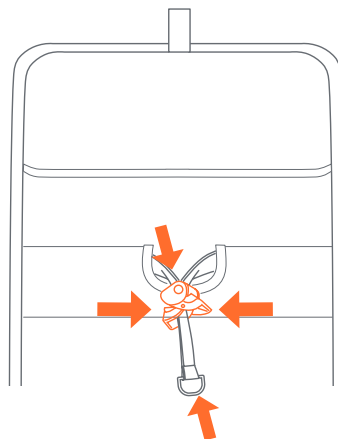
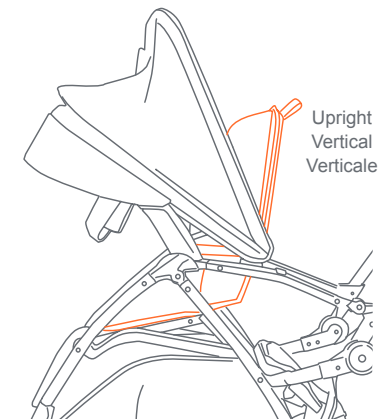
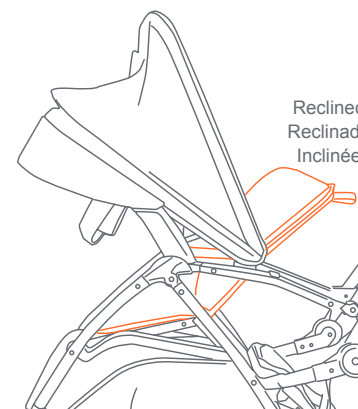


Fig. 11

- Para reclinar el asiento presione los extremos de la presilla juntos y tire hacia abajo. Para poner el asiento en la posición vertical, presione los extremos de la presilla juntos, sostenga el aro y empuje hacia arriba (Fig. 11).
- Pour incliner le siège, appuyer ensemble sur les extrémités du clip et tirer vers le bas. Pour mettre le siège en position verticale, appuyez sur les extrémités de l'agrafe ensemble, maintenez le cerceau et poussez vers le haut (Fig. 11).



USING THE PLATFORM
USO DE LA PLATAFORMA
UTILISATION DE LA PLATE-FORME

⚠ WARNING: The rear platform and jump seat are designed to accommodate a child who is at least 2 1/2 years old, has good balance and coordination, and is not over 40 inches tall.

⚠ ADVERTENCIA: La plataforma trasera y el asiento adicional están diseñados para adaptarse a un niño de al menos 2 años y medio, con buen equilibrio y coordinación, y una altura que no supere las 40 pulgadas (101 cm).

⚠ AVERTISSEMENT : La plate-forme arrière et siège arrière est conçus pour accueillir un enfant d`au moins 2 ans et demi et a un bon équilibre et la coordination, et ne mesure pas plus de 40 pouces (101 cm).

- 12) • First engage the rear brakes and completely close the basket with the hook and loop fasteners (Fig. 12a). Place child in rear-facing standing position.

NOTE: Ensure the child holds the frame with both hands at all times.

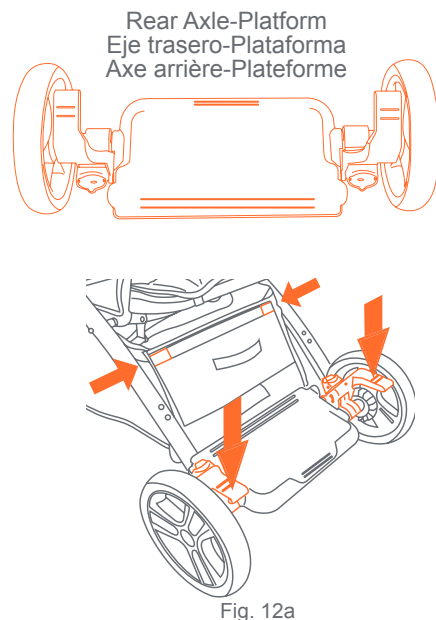


Fig. 12a

- Primero enganche los frenos traseros y cierre completamente la canasta con los sujetadores de gancho y bucle (Fig. 12a). Coloque al niño en posición de pie mirando hacia atrás.

NOTA: Asegúrese de que el niño sostenga el marco con ambas manos en todo momento.

- Commencez par enclencher les freins arrière et fermez complètement le panier avec lesagrafes à boucles et à crochets (Fig. 12a). Placez l`enfant en position debout face à l`arrière.

REMARQUE: Assurez-vous que l`enfant tient le cadre à deux mains en tout temps.

Canopy Toggle Pasador de Dosel Cabillot d'auvent

- Use the canopy toggle when using the platform or to hold the canopy together when using and adjusting jump seat. Pull the small strap over the toggle (Fig. 12b).
- Use el pasador del dosel cuando use la plataforma o para sostener el dosel al usar y ajustar el asiento adicional. Tire la correa pequeña sobre el pasador (Fig. 12b).
- Utilisez le cabillot d'auvent lorsque vous utilisez la plate-forme ou maintenez l'auvent ensemble lorsque vous utilisez ou ajustez le siège arrière. Tirez la petite sangle sur le cabillot (Fig. 12b).

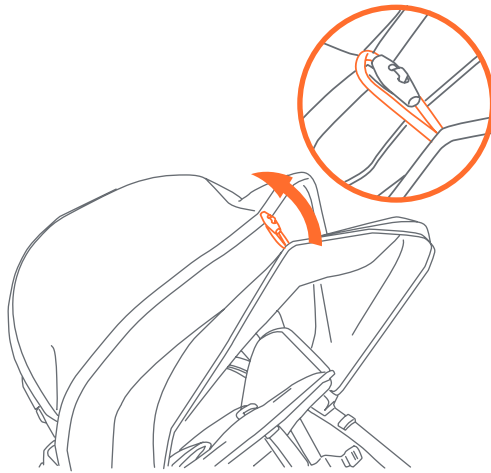


Fig. 12b

TO FOLD STROLLER PARA PLEGAR EL CARRITO REPLIER LA POUSETTE

- ⚠ **WARNING:** Care must be taken when folding and unfolding the stroller to prevent finger entrapment.
- ⚠ **CAUTION:** Do not allow children near stroller while folding and unfolding.
- ⚠ **WARNING:** Care must be taken when folding and unfolding the stroller to prevent damage. Make sure all accessories, mobile phones, diaper bags or purses are removed before folding. Failure to remove items in, or on the stroller so may result in damage to the stroller or the item (s) if not removed. Baby Trend® will not be liable or warrant any damage.
- ⚠ **ADVERTENCIA:** Se debe ser prudente al plegar y desplegar el carrito para evitar que queden dedos atrapados.
- ⚠ **PRECAUCIÓN:** No permita que los niños se acerquen al carrito mientras lo pliega.
- ⚠ **ADVERTENCIA:** Se debe tener cuidado al plegar el coche de bebé para evitar daños. Asegúrese de quitar todos los accesorios, teléfonos móviles, bolsas de pañales o carteras antes de doblar. Si no se quitan los elementos, se pueden dañar el cochecito o los artículos. Baby Trend® no se responsabiliza ni garantiza ningún daño.
- ⚠ **AVERTISSEMENT:** Faire attention à ne pas vous pincer les doigts en pliant et dépliant la poussette.
- ⚠ **ATTENTION:** Ne pas laisser les enfants à proximité de la poussette lorsque vous la pliez.

⚠️ AVERTISSEMENT: Il faut faire attention en pliant la poussette pour éviter de l'endommager. Assurez-vous que tous les accessoires, les téléphones portables, les sacs à couches ou les sacs à main sont enlevés avant de le plier. Si vous ne retirez pas les articles dans ou sur la poussette, vous risquez d'endommager la poussette ou le produit si vous ne les enlevez pas. Baby Trend® ne sera pas responsable et ne garantira aucun dommage.

- 13) • Always push canopy forward away from handle before folding the stroller (Fig. 13a). Engage the rear brakes before folding the stroller (See step 8).
- (1) To fold the stroller, slide the thumb latch to the left.
 - (2) Squeeze the pull trigger while pushing forward on the handle (Fig. 13b).

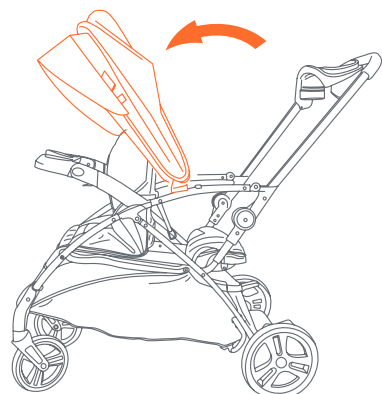


Fig. 13a

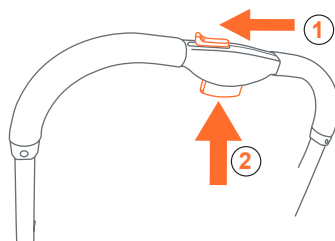


Fig. 13b

- Once the stroller begins to fold, push upward on the handle (Fig. 13c).
- Continue pushing handle upward and use the fold assist strap to close the stroller (Fig. 13d).
- Ensure the fold latch clicks and secures the stroller closed (Fig. 13e).

NOTE: You may rotate the child tray down for a compact fold. Press the 2 buttons and rotate the tray down (Fig. 13f).

- Siempre empuje el dosel hacia adelante lejos de la manija antes de plegar la carriola (Fig. 13a). Enganche los frenos traseros antes de plegar la carriola (Vea el paso 8).
- (1) Para doblar el carrito, deslice el pestillo hacia la izquierda. (2) Apriete el gatillo mientras empuja el manubrio hacia delante (Fig. 13b).

- Una vez que la carriola comienza a doblarse, empuje hacia arriba la manija (Fig. 13c).
- Continúe empujando la manija hacia arriba y use la correa de asistencia de doblar para cerrar la carriola (Fig. 13d).

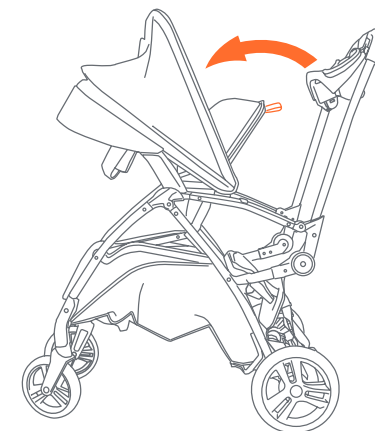


Fig. 13c

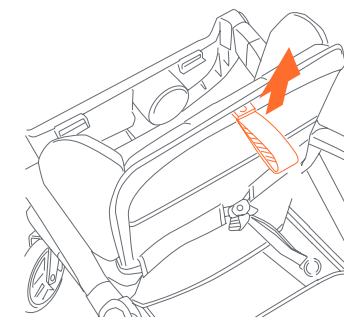


Fig. 13d

- Asegúrese de que el pestillo para plegar haga clic y asegure el carrito (Fig. 13e).

NOTA: Puede girar la bandeja hacia abajo para un pliegue compacto. Pulse los 2 botones y gire la bandeja hacia abajo (Fig. 13f).

- Avant de replier la poussette, éloignez toujours l'auvent de la poignée (Fig. 13a). Engagez les freins arrière avant de plier la poussette (Voir l'étape 8).

- (1) Pour plier la poussette, faites glisser le loquet vers la gauche.
- (2) Rressez la détente tout en poussant vers l'avant sur la poignée (Fig. 13b).

- Une fois que la poussette commence à se replier, poussez la poignée vers le haut (Fig. 13c).

- Continuez à pousser la poignée vers le haut et utilisez la sangle d'aide au pliage pour fermer la poussette (Fig. 13d).

- Assurez-vous que le levier de serrage maintient la poussette bien fermée (Fig. 13e).

REMARQUE : Vous pouvez faire pivoter le plateau vers le bas pour un pli compact. Appuyez sur les 2 boutons et faites pivoter le plateau vers le bas (Fig. 13f).

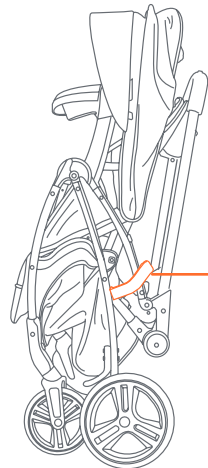
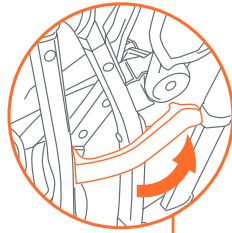


Fig. 13e

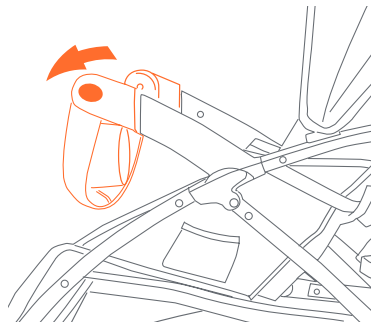


Fig. 13f

TO UNFOLD STROLLER PARA DESPLEGAR EL CARRITO POUR DÉPLIER LA POUSSETTE

- 14) • Release the fold latch (Fig. 14a).

- Firmly pull backward on the stroller handle to snap the frame open (Fig. 14b).

NOTE: The frame must fully click into position.

- Suelte el pestillo para plegar (Fig. 14a).

- Tire firmemente hacia atrás del asa de la carriola para abrir el marco (Fig. 14b).

NOTA: El marco debe bloquear completamente en su posición.

- Déverrouillez le levier de desserrage (Fig. 14a).

- Tirez fermement sur la poignée de la poussette vers l'arrière pour ouvrir le cadre (Fig. 14b).

REMARQUE: le cadre doit être entièrement enclenché.

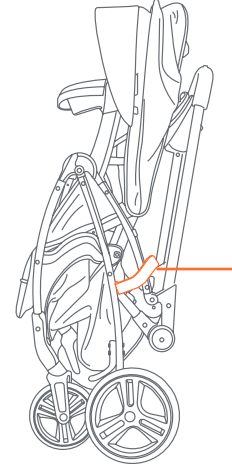
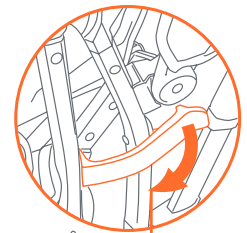


Fig. 14a

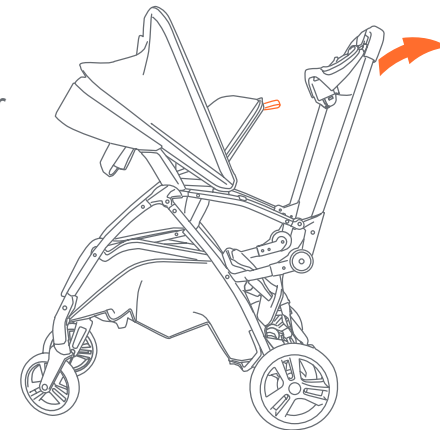


Fig. 14b

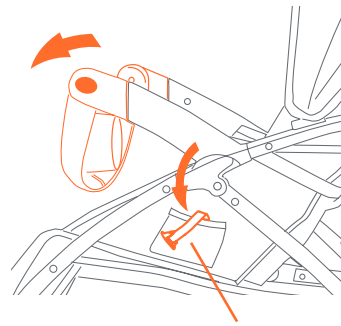
INFANT CAR SEAT *SOLD SEPARATELY*
 SILLITA PARA EL AUTOMÓVIL *SE VENDE POR SEPARADO*
 SIÈGE D'AUTO POUR BÉBÉ *VENDU SÉPARÉMENT*

⚠ WARNING: To avoid serious injury from falling, **ALWAYS** use the safety belt to secure both the **FRONT** and **REAR** car seats.

⚠ ADVERTENCIA: Para evitar lesiones serias, siémpre use el cinturón de seguridad sujetar la sillita de enfrente y la de atrás.

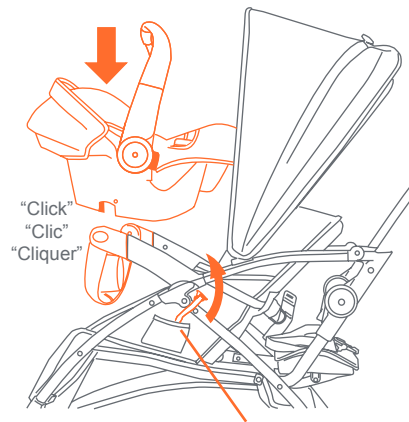
⚠ AVERTISSEMENT : Afin d'éviter de blessures serieuse suite à une chute, il faut toujours utiliser la ceinture de sécurité pour protéger les sieges avant et arrière.

15) • To attach the infant car seat in the front seating position: Attach the child tray and rotate to the vertical position (Fig. 15a). Position the infant car seat facing toward the rear of the stroller and latch it into the tray. Take the short clip out of the pocket (Fig. 15b).



Stored short clip
 Gancho corto almacenado
 Agrafe courte stocké

Fig. 15a



Short clip / Pocket
 Gancho corto / Bolsillo
 Agrafe courte / Poche

Fig. 15b

• When the infant car seat is locked firmly into place, secure the single short clip over the infant car seat through the belt path on the infant car seat (Fig. 15c). *It is very important that the short clip is always tightly fastened around the infant car seat. Always secure your child with the car seat harness when using the car seat in the stroller. If your child is already in the car seat, check that the child is secured with the harness. Improper use of the stroller with the car seat may result in serious injury or death.*



Fig. 15c

• Para enganchar la sillita de bebe en el automobille en la posicion de frente: Enganche la bandeja del niño y gire hacia la posicion vertical (Fig. 15a). Coloque la Sillita para el Automóvil en dirección a la parte trasera del carrito, de modo que el armazón de la sillita se incorpore a la bandeja y se sujete bien. Saca el gancho corto del bolsillo (Fig. 15b).

• Verifique que la sillita para el automóvil esté firmemente trabada en la bandeja para niños, luego fije la sillita infantil para el altomóvil con el gancho corto metiéndolos en el recorrido del cinturón de la sillita infantil para el automóvil (Fig. 15c). *Es muy importante amarrar bien el gancho corto alrededor de la sillita infantil para el automóvil. Siempre sujete a su hijo con el arnés de la sillita para el automóvil cuando use la sillita en el carrito. Si su hijo ya está en la sillita para el automóvil, verifique que el niño esté sujetado con el arnés. El uso incorrecto del carrito con la sillita para el automóvil podría acarrear lesiones graves o la muerte.*

- Pour placer le siège d'auto pour enfant sur le siège avant de la poussette: Attachez puis pivotez verticalement le plateau pour enfant. Sortez le agrafe courte de la poche (Fig. 15a). Positionnez le siège d'auto pour bébé face vers l'arrière de la poussette, afin que la coque du siège d'auto soit placée dans le plateau pour enfant et se verrouille en place (Fig. 15b).
- Avec le siège d'auto installé, garantir le seul agrafe courte par-dessus le siège d'auto pour bébé à travers le fente pour la passage de la ceinture le siège d'auto pour bébé (Fig. 15c). *Il est très important que le agrafe courte est toujours serré autour du siège d'auto pour bébé. Installez toujours votre enfant de façon sécuritaire à l'aide du harnais de sécurité du siège d'auto lorsque vous insérez le siège d'auto dans la poussette. Si votre enfant se trouve déjà dans le siège d'auto, vérifiez qu'il est bien attaché à l'aide du harnais. Une utilisation inadéquate de la poussette et du siège d'auto pourraient entraîner des blessures graves ou mortelles.*

**REMOVING THE INFANT CAR SEAT
 QUITAR LA SILLITA PARA EL AUTOMÓVIL
 ENLEVER LE SIÈGE D'AUTO POUR BÉBÉ**

- 16) • Remove the short clip for the infant car seat (Fig. 16a). To remove the Infant Car Seat, squeeze the release handle located at the Top-rear of the seat and carefully lift upward on the seat. Place the short clip into pocket (Fig. 16b).
- Retire el ganch corto de la sillita para el automóvil (Fig. 16a). Para retirar la Sillita para el Automóvil, apriete la manija de liberación ubicada en la parte superior trasera del asiento y levante cuidadosamente la silla. Coloque el gancho corto en el bolsillo (Fig. 16b).
- Enlevez le agrafe courte du siège d'auto (Fig. 16a). Pour démonter le siège d'auto pour bébé, pressez la poignée de dégagement située à l'extrémité inférieure du siège d'auto, puis soulevez avec soin. Placez le agrafe courte dans la poche (Fig. 16b).



Fig. 16a

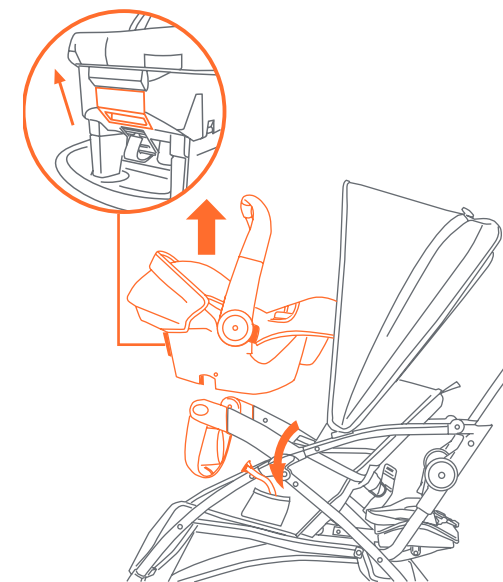


Fig. 16b

SEAT PAD

- To clean the seat pad, use only mild household soap or detergent and warm water on a sponge or clean cloth.

OTHER

- Check your stroller for loose screws, worn parts, torn material or stitching on a regular basis. Replace or repair parts as needed. The Customer Service Department can be contacted at 1 (800) 328-7363 Monday through Friday between 8:00am and 4:30pm (PST).

ALMOHADILLA DEL ASIENTO

- Para limpiar la almohadilla del asiento, use solamente jabón doméstico o detergente suaves y agua tibia en una esponja o trapo limpio.

OTROS

- Verifique con frecuencia que su carrito no tenga tornillos sueltos, piezas gastadas, materiales o costuras rasgados. Reemplace o repare las piezas conforme sea necesario. El Departamento de Servicio al Cliente puede ser contactado a 1 (800) 328-7363 Lunes a viernes entre 8:00am y 4:30pm (PST).

PADGARNITURE DE SIÈGE

- Pour nettoyer la garniture de siège, n'utilisez que du savon ou détergent doux et de l'eau chaude à l'aide d'une éponge ou d'un chiffon propre.

AUTRES

- Vérifiez régulièrement la poussette pour détecter la présence de vis desserrées, de pièces usées, de tissu déchiré ou décousu. Remplacez ou réparez les pièces au besoin. Le service client peut être contacté au 1 (800) 328-7363 du lundi au vendredi 8 h – 16 h 30 (PST).

FRONT WHEEL - MAINTENANCE RUEDA DELANTERA - MANTENIMIENTO ROUE AVANT - D'ENTRETIEN

- 17)** • If replacing the front wheel, press the pin located behind the wheel hub. Pull the wheel out from the hub (Fig. 17).
- Si reemplaza la rueda delantera, presione el pasador situado detrás del cubo de la rueda. Tire de la rueda del buje (Fig. 17).
 - Si vous remplacez la roue avant, appuyez sur la goupille située derrière le moyeu. Sortez la roue du moyeu (Fig. 17).

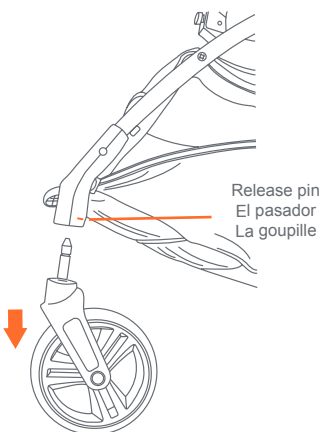


Fig. 17

REAR WHEEL - MAINTENANCE RUEDA TRASERA - MANTENIMIENTO ROUES ARRIÈRES - D'ENTRETIEN

- 18)** • If replacing the rear axle, press the pin on each side behind the wheel hub. Pull the rear axle out from the hub (Fig. 18).
- Si reemplaza el eje trasero, presione el pasador en cada lado detrás del cubo de la rueda. Tire del eje trasero del buje (Fig. 18)
 - Si vous remplacez l'essieu arrière, appuyez sur la goupille de chaque côté derrière le moyeu de roue. Sortez l'essieu arrière du moyeu (Fig. 18)

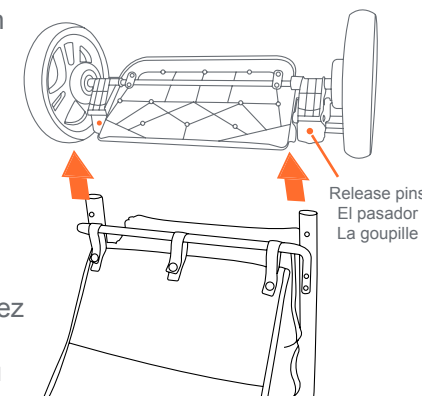


Fig. 18



BABY TREND® CUSTOMER SERVICE

The Customer Service Department can be contacted at 1 (800) 328-7363 Monday through Friday between 8:00am and 4:30pm (PST). Return Authorizations are required prior to returning product(s) to Baby Trend®. Warranty only valid in North America.

BABY TREND® SERVICIO AL CLIENTE

El Departamento de Servicio al Cliente puede ser contactado a 1 (800) 328-7363 Lunes a viernes entre 8:00am y 4:30pm (PST). Un numero de autorizacion es requerido antes de la devolución de los producto(s) a Baby Trend®. Garantia válida sólo en América del Norte.

BABY TREND® SERVICE CLIENT

Le service client peut être contacté au 1 (800) 328-7363 du lundi au vendredi 8 h – 16 h 30 (PST). Une autorisation sera nécessaire avant de retourner le produit à Baby Trend®. Garantie valable uniquement en Amérique du Nord.

