

WARRANTY

DO NOT RETURN YOUR PRODUCT TO THE STORE. PLEASE CONTACT BABY TREND FOR REPLACEMENT PARTS, SERVICE AND REPAIR.

The Baby Trend® warranty covers workmanship defects within the first 180 days of purchase.

Any product which has been subjected to misuse, abuse, abnormal use, excessive wear and tear, improper assembly, negligence, environmental exposure, alteration or accident, or has had its serial number altered or removed invalidates all claims against the manufacturer.

Any damage to property during installation is the sole responsibility of the end user. The Customer Service Department can be contacted at 1-800-328-7363 Monday through Friday between 8:00am and 4:30 pm (PST). Return Authorizations are required prior to returning product(s) to Baby Trend®. Warranty only valid in North America.

GARANTIA

NO DEVUELVA SU PRODUCTO A LA TIENDA. POR FAVOR CONTACTE A BABY TREND PARA PIEZAS DE REPUESTO, SERVICIO Y REPARACION.

La garantía de Baby Trend® cubre defectos de fábrica dentro de los primeros 180 días de la compra. Cualquier producto que haya sido sometido a uso indebido, abuso, uso anormal, desgaste excesivo, montaje incorrecto, negligencia, exposición ambiental, alteración o accidente, o que ha tenido su número de serie alterado o removido anula todos los reclamos contra el fabricante. Cualquier daño a la propiedad durante la instalación es de la exclusiva responsabilidad del usuario final. El Departamento de Servicio al Cliente puede ser contactado a 1 800 328-7363 Lunes a viernes entre 8:00 am y 4:30 pm (PST). Un numero de autorizacion es requerido antes de la devolución de los producto(s) a Baby Trend®. Garantia válida sólo en América del Norte.

GARANTIE

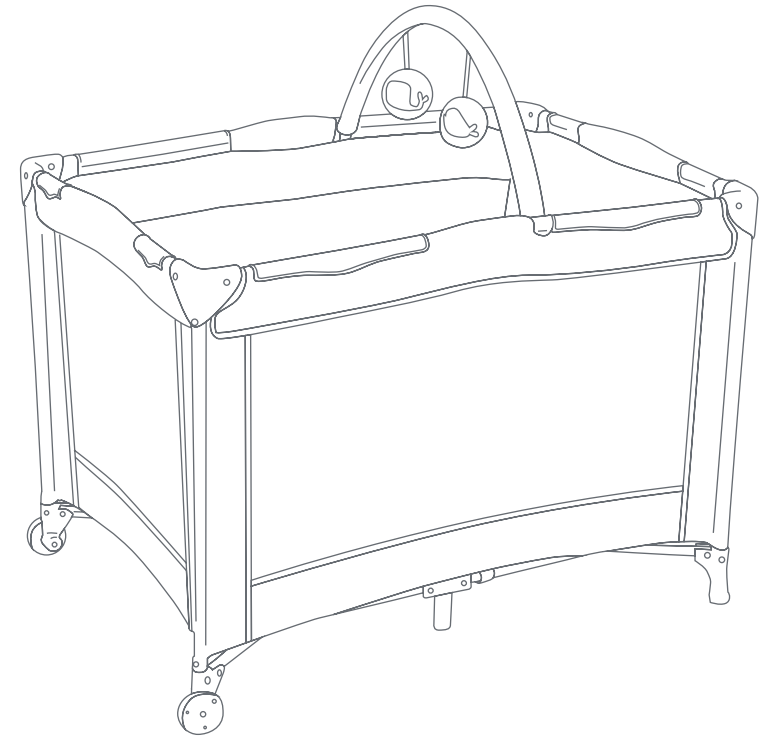
NE PAS RETOURNER VOTRE PRODUIT AU MAGASIN. VEUILLEZ CONTACTER BABY TREND POUR DES PIÈCES DE RECHANGE, ENTRETIEN ET RÉPARATION.

La garantie Baby Trend® couvre les vices de fabrication dans les 180 jours suivant l'achat du produit. Tout produit qui a été soumis à un usage abusif, une utilisation anormale, une usure excessive, un montage incorrect, de la négligence, de l'exposition environnementale, de la modification ou un accident, ou a eu son numéro de série modifié ou supprimé annule toutes les réclamations contre le fabricant. Tout dommage à la propriété lors de l'installation est de la seule responsabilité de l'utilisateur final. Le service client peut être contacté au 1-800-328-7363 du lundi au vendredi 8 h – 16 h 30 (PST). Une autorisation sera nécessaire avant de retourner le produit à Baby Trend®. Garantie valable uniquement en Amérique du Nord.

Read all instructions BEFORE assembly and USE of product. KEEP INSTRUCTIONS FOR FUTURE USE.

Lea todas las instrucciones ANTES de armar y USAR el producto. CONSERVE LAS INSTRUCCIONES PARA USO FUTURO.

Lisez toutes les instructions du manuel AVANT l'assemblage ou L'UTILISATION de ce produit. CONSERVEZ CES INSTRUCTIONS POUR RÉFÉRENCE ULTÉRIEURE.



PY34XXX
Instruction Manual
Manual de Instrucciones
Manuel d'instruction



Baby Trend, Inc.
1607 S. Campus Ave.,
Ontario, CA 91761

1-800-328-7363
(8:00am ~ 4:30pm PST)
www.babytrend.com


www.babytrend.com

Playard Warnings

⚠️ **WARNING:** Failure to follow these warnings and the instructions could result in serious injury or death. This product including side rails, must be fully erected prior to use. Make sure latches are secure.

⚠️ SUFFOCATION HAZARD

INFANTS HAVE SUFFOCATED:

- In gaps between a mattress too small or too thick and product sides
- On soft bedding
Never add a mattress, pillow, comforter, or padding. Use only the mattress provided by manufacturer.
- The playard mattress/pad is specially designed to prevent suffocation. The playard mattress/pad has a solid base, which must be at least 40 in. long and 28 in. wide and not more than 1 in. thick in order to meet safety standards. Using a thicker or a different sized mattress/pad may allow a child's head to get between mattress/pad and the side of the playard causing suffocation.
- To reduce the risk of SIDS, pediatricians recommend healthy infants be placed on their back to sleep, unless otherwise advised by your physician.
- **ALWAYS** place child on back to sleep.
- **NEVER** use plastic shipping bags or other plastic film as mattress covers not sold and intended for that purpose. They can cause suffocation.
- **NEVER** use a water mattress with this product.

FALL HAZARD: Always check that the bassinet is securely locked on the base/stand by pulling upwards on the bassinet.

⚠️ **WARNING: STRANGULATION HAZARD:** NEVER LEAVE INFANT IN PRODUCT WITH SIDES DOWN. Infant may roll into space between pad and loose mesh side causing suffocation.

- Strings can cause strangulation! **NEVER** place items with a string around a child's neck such as hood strings or pacifier cords. **NEVER** suspend strings over playard or attach strings to toys.

- **NEVER** place the playard near a window where cords from blinds or drapes can strangle a child.
- Child can become entrapped and die when improvised netting or covers are placed on top of a playard. Never add such items to confine child in playard.
- **NEVER** leave child in product with sides lowered. Be sure sides are in raised and locked position whenever child is in product.

⚠️ **WARNING:** See playard floor and side rails for warnings.

- The playard, including side rails, must be fully erected prior to use.
- Make sure latches are secure.
- Discontinue use of the product when child is able to climb out or has reached the height of 35 in. (890 mm), or 30lbs. (13.6kg).
- When child is able to pull to standing position, remove bumper pads, large toys and other objects that could serve as steps for climbing out.
- **ALWAYS** provide the supervision necessary for the continued safety of your child. When used for playing, never leave child unattended. Child in crib must be under supervision at all times.
- **NEVER** use this product if there are any loose or missing fasteners, loose joints, broken parts, or torn mesh/fabric. Check before assembly and periodically during use. Contact Baby Trend® Customer Service at 1-800-328-7363 for replacement parts, repair or instructions. **NEVER** substitute parts.
- **If equipped :** Refer to your parts page. **ALWAYS** ensure that the playard, changing table, and the Rock-A-Bye Bassinet are safe by checking regularly, before placing the child in it, check that every part is properly secured in place.
- **NEVER** leave the Bassinet in place when child is in playard.
- **NEVER** leave Changing Table in place when child is in the playard.
- **NEVER** leave Rock-A-Bye Bassinet in place when child is in the playard. Only one child can use the Playard/Nursery Center at any time.
- This product is not intended for commercial use.

Advertencias de Corralito:

⚠️ **ADVERTENCIA:** La inobservancia de las advertencias e instrucciones podría causar lesiones graves o la muerte.

El corralito, junto con las barandas laterales, deberán estar totalmente erguidos antes de usar. Asegúrese de que las trabas estén firmes.

⚠️ PELIGRO DE ASFIXIA

LOS NIÑOS PUEDEN SUFRIR ASFIXIA:

- En los espacios entre colchones muy pequeños o muy altos y los costados del producto
- En colchones blandos
Nunca agregue colchones, almohadas, colchas ni rellenos.
Utilice sólo el colchón suministrado por el fabricante.
- El colchón/la almohadilla del corralito está específicamente diseñado para evitar la asfixia. El colchón/la almohadilla del corralito tiene una base sólida, que debe ser de, al menos, 40 pulgadas (101.6) cm de largo y 28 pulgadas (71.12) cm de ancho, y de no más de 1 pulgada (2,54 cm) de espesor para cumplir con los estándares de seguridad. Usar un colchón o una almohadilla de mayor espesor o de un tamaño diferente podría permitir que la cabeza del niño se atore entre el colchón o la almohadilla y el lateral del corralito y que el niño se asfixie.
- Para reducir el riesgo de SMIS, los pediatras recomiendan acostar a los niños sanos boca arriba para dormir, a menos que el médico indique lo contrario.
- SIEMPRE coloque al niño de espaldas para dormir.

- NUNCA use bolsas de plástico para transporte u otras envolturas plásticas para cubrir el colchón no diseñadas o comercializadas para ese fin. Pueden causar asfixia.
- NUNCA utilice un colchón de agua con este producto.

PELIGRO DE CAÍDAS: Compruebe siempre que la cuna este bien encajado en la base / soporte; comprueba jalando hacia arriba en la cuna.

⚠️ ADVERTENCIA: PELIGRO DE ESTRANGULAMIENTO:

ADVERTENCIA: NUNCA DEJE AL NIÑO EN EL PRODUCTO CON LOS COSTADOS BAJOS. El niño podría desplazarse hasta el espacio entre la almohadilla y el lado de la malla suelta, y sufrir asfixia.

- ¡Los cordones pueden causar estrangulamiento!
NUNCA coloque elementos con cordones alrededor del cuello del niño, tales como cordones de capuchas o de chupetes. NUNCA cuelgue cordones sobre el corralito ni ate cuerdas a los juguetes.
- NUNCA coloque el producto cerca de ventanas donde el niño se pueda estrangular con cordones de persianas o cortinas
- El niño puede quedar atrapado y morir cuando se colocan redes o cubiertas improvisadas encima del corralito. Nunca coloque estos artículos para recluir al niño dentro del corralito.
- NUNCA deje al niño en el producto con los costados bajos. Asegúrese de que los costados estén levantados y trabados toda vez que el niño esté en el producto.

⚠️ **ADVERTENCIA:** Vea el piso del parque para bebés y las barras laterales para mensajes de advertencia.

- El corralito, junto con las barandas laterales, deberán estar totalmente erguidos antes de usar.
- Asegúrese de que las trabas estén firmes.
- El producto deberá dejar de usarse cuando el niño sea capaz de trepar y salir, o alcance una altura de 35 pulg. (890 mm) o un peso de 30 lb. (13.6 kg), lo que ocurra primero.
- Cuando el niño sea capaz de levantarse agarrándose a objetos, quite las almohadillas protectoras, los juguetes grandes y demás objetos que puedan servirle de escalones para trepar y salir.
- Proporcione **SIEMPRE** la supervisión necesaria para la seguridad continua de su niño. Cuando se use para jugar, **NUNCA** deje al niño solo. El niño en la cuna debe estar bajo supervisión en todo momento.
- **NUNCA** utilice este producto si hay sujeciones sueltas o ausentes, uniones flojas, piezas rotas o si la tela o la malla están rasgadas. Revise antes de armar y en forma periódica durante el uso. Si necesita repuestos, reparación o instrucciones, llame al servicio de atención al cliente de Baby Trend® al 1-800-328-7363. **NUNCA** reemplace piezas.
- **Si está incluida:** Consulte la página de partes. Asegúrese de que el corralito, el cambiador y la mecedora sean seguros, revisándolos regularmente y controlando que cada parte esté bien asegurada en su lugar, antes de colocar al niño.
- **NUNCA** deje la cuna armada cuando el niño esté dentro del corralito.
- **NUNCA** deje la mesa para cambiar al bebé armada cuando el niño está en el corralito.
- **NUNCA** deje la cuna Rock-A-Bye armada cuando el niño esté dentro del corralito. Sólo un niño a la vez puede usar el Centro de juegos.
- Este producto no está diseñado para uso comercial.

Avertissements de berceaux:

⚠️ **MISE EN GARDE** : Manquer de suivre ces avertissements et les instructions peut entraîner de sérieuses blessures ou un décès.
Le parc, y compris les barres de côté, doit être totalement assemblé avant son utilisation. Assurez-vous que les verrous sont bien fermés.

⚠️ **DANGER DE SUFFOCATION**

LES BÉBÉS PEUVENT SUFFOQUER :

- Dans les espaces entre un matelas trop petit ou trop épais et les côtés du produit
- Sur une douillette molle
NE JAMAIS ajouter un matelas, oreiller, édredon ou du rembourrage. Utilisez **SEULEMENT** un matelas fourni par Baby Trend. **NE PAS** utiliser un matelas à eau avec ce produit.
- Les ficelles peuvent causer un risque d'étranglement!
NE PAS placer d'objets avec une corde autour du cou de l'enfant, tels des cordons de capuchon ou de suce.
NE PAS suspendre de ficelles au-dessus de moïse et de berceaux afin d'y attacher des jouets.
- **NE JAMAIS** ajouter un matelas, oreiller, édredon ou du rembourrage.
- Le matelas/couvre-matelas du parc de bébé a été spécialement conçu pour prévenir les risques de suffocation. Le matelas/couvre-matelas du parc de bébé est doté d'une base solide, dont les dimensions doivent correspondre au moins à 40 po de long (101.6) et 28 po de large (71.12cm); il ne doit pas avoir une épaisseur de plus de 1 po afin de satisfaire aux normes de sécurité. L'utilisation d'un matelas/couvre-matelas plus épais ou de taille différente entraînerait un risque pour l'enfant de coincer sa tête entre le matelas/couvre-matelas et les côtés du parc, ce qui provoquerait la suffocation.

- Pour réduire le risque du syndrome de la mort subite du nourrisson en couchant, les pédiatres recommandent que les enfants en bonne santé soient placés sur leur dos pour dormir, sauf avis contraire du médecin.
- **TOUJOURS** placer l'enfant sur le dos pour dormir.
- **NE PAS** utiliser comme couvre-matelas de sac à provisions ou autre pellicule plastique qui ne sont pas conçus pour cet usage. Ils peuvent causer la suffocation.
- **NE PAS** utiliser un matelas à eau avec ce produit.

RISQUE DE CHUTE: Vérifiez toujours que le berceau est bien verrouillé sur la base / le support en tirant vers le haut sur le berceau.

⚠️ MISE EN GARDE : DANGER D'ÉTRANGLEMENT :
AVERTISSEMENT : NE JAMAIS LAISSER LE BÉBÉ DANS LE PARC LORSQUE LES CÔTÉS SONT ABAISSÉS. Le bébé peut suffoquer en tombant dans l'espace entre le matelas et le grillage du côté.

- Les ficelles peuvent causer un risque d'étranglement! **NE PAS** placer d'objets avec une corde autour du cou de l'enfant, tels des cordons de capuchon ou de suce. **NE PAS** suspendre de ficelles au-dessus d'un parc/lit d'enfant afin d'y attacher des jouets.
- Ne jamais ajouter de telles installations dans le but de confiner votre enfant dans le parc.
- L'enfant peut rester coincé jusqu'à en étouffer mortellement lorsqu'un grillage ou un couvercle improvisé est placé par-dessus un parc. Ne jamais ajouter de telles installations dans le but de confiner votre enfant dans le parc.
- **NE PAS** laisser un enfant seul dans le produit quand un côté est abaissé. Soyez certain que les côtés sont relevés et en position verrouillé chaque fois qu'un enfant est placé dans le produit.

⚠️ AVERTISSEMENT : Voir le plancher du parc de bébé et les barres latérales pour les messages de mise en garde.

- Le parc, y compris les barres de côté, doit être totalement assemblé avant son utilisation.
- Assurez-vous que les verrous sont bien fermés.
- Pour prévenir les risques de chute, **NE PAS** utiliser ce produit lorsque le bébé commence à ramper sur les mains et genoux, mesure plus de 890 mm (35 po) ou pèse plus de 13,6 kg (30 lb), peut importe quel arrive en premier.
- Quand l'enfant est capable de se tirer à une position debout, enlever les bordures de protection, les gros jouets et les divers autres objets qui pourraient servir comme marches au bébé pour sortir.
- **TOUJOURS** prendre toutes les mesures nécessaires pour assurer la sécurité de votre enfant. **NE JAMAIS** laisser un enfant sans surveillance.
- Avant chaque utilisation ou assemblage inspecter le parc, le berceau à roulettes et la table à langer pour vérifier s'il y a de bris, des joints lâches, des pièces manquantes ou des bords pointus. **NE PAS** utiliser le parc ou le berceau à roulettes si une pièce manque ou est brisée. Communiquer avec le service à la clientèle de Baby Trend® au 1-800-328-7363 pour des pièces de rechange. **NE PAS** substituer pour des pièces qui ne sont pas d'origine.
- **Si équipé:** Référez-vous à votre page de pièces. **TOUJOURS** veiller à ce que le parc, la table à langer, et le moïse Rock-A-Bye sont sûrs en vérifiant régulièrement, avant de placer l'enfant, que chaque partie est correctement fixée.
- Ne jamais laisser le moïse amovible en place lorsque l'enfant se trouve dans le parc.
- **NE JAMAIS** laisser la table à langer en place lorsque l'enfant est dans le parc.
- **NE JAMAIS** laisser le moïse en place lorsque l'enfant se trouve dans le parc de bébé. Le parc de bébé peut accueillir un seul enfant à la fois.
- Ce produit n'est pas conçu pour une utilisation commerciale.

MAINTENANCE AND CLEANING INSTRUCTIONS:

Use only household mild soap and warm water.

DO NOT USE BLEACH.

DO NOT MACHINE WASH.

INSTRUCCIONES DE LIMPIEZA Y MANTENIMIENTO:

Utilice sólo jabón suave y agua tibia.

NO USE BLANQUEADOR.

NO LAVE A MÁQUINA.

INSTRUCTIONS D'ENTRETIEN ET DE NETTOYAGE :

Utiliser seulement un savon ou détergent doux et de l'eau chaude.

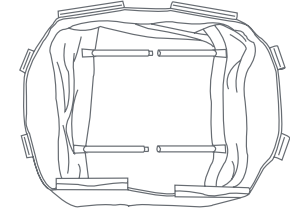
NE PAS UTILISER DE JAVELLISANT.

NE PAS LAVER À LA MACHINE.

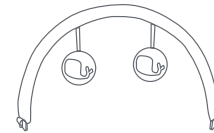
Check that you have all the below parts for this model before assembling the playard.
Antes de armar el corralito, verifique que tenga todas las piezas siguientes de este modelo.
Vérifiez que vous avez toutes les pièces de ce modèle avant d'assembler le parc de bébé.



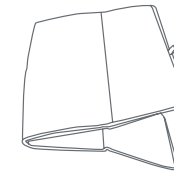
Playard
Corralito
Parc



*Bassinet with metal support tubes
*Cuna con tubos metálicos de soporte
*Couchette avec le support métallique tubes



*Toy Bar with plush toys
*Barra de juguetes con
juguetes de peluche
*Barre à jouets avec
jouets peluche



Mattress
Colchón
Matelas



Travel / Storage Bag
Bolsa de viaje y
portaobjetos
Sac de transport ou de
rangement

*May or may not be included / Toys and mobile may vary
*Puede no ser incluido / Los juguetes y el móvil pueden variar
*Peut ne pas être inclus / Les jouets et le mobile peuvent varier

IMPORTANT ! To ensure safe operation of your product, please follow these instructions carefully. Please keep these instructions for future reference.

IMPORTANT ! Before assembly and each use, inspect this product for damaged hardware, loose joints, missing parts or sharp edges. NEVER use if any parts are missing or broken.

IMPORTANT ! Adult assembly is required.

¡IMPORTANTE! Para asegurar el funcionamiento seguro de su producto, siga estas instrucciones cuidadosamente. Por favor, conserve estas instrucciones para referencia futura.

¡IMPORTANTE ! Antes de armar y cada vez que vaya a usar este producto, revise que no tenga piezas de metal dañadas, uniones flojas, piezas ausentes o bordes puntiagudos. NUNCA utilice el producto con piezas ausentes o rotas.

¡IMPORTANTE ! Se requiere el montaje por parte de un adulto.

IMPORTANT ! Afin d'assurer l'utilisation sécuritaire de votre produit suivre ces instructions soigneusement. Conservez ces instructions pour référence ultérieure.

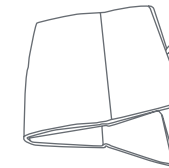
IMPORTANT ! Avant chaque utilisation ou assemblage inspecter votre produit pour vérifier s'il y a de bris, des joints lâches, des pièces manquantes ou des bords pointus. NE PAS utiliser le produit à roulettes si une pièce manque ou est brisée.

IMPORTANT ! L'assemblage par un adulte est nécessaire.

TO ASSEMBLE PLAYARD ARMADO DEL CORRALITO ASSEMBLAGE DU PARC DE BÉBÉ



Playard
Corralito
Parc



Mattress
Colchón
Matelas

ATTENTION: Playard must be fully assembled and securely locked before installing or using other accessories.

ATENCIÓN: El corralito debe estar totalmente armado y trabado de manera segura antes de instalar o usar otros accesorios.

ATTENTION : Le parc de bébé doit être totalement monté et verrouillé avant d'installer ou d'utiliser d'autres accessoires.

- 1) • Unzip bag and remove Playard frame (Fig. 1). Undo the Fasten straps and set the Mattress aside.
DO NOT push center down yet.

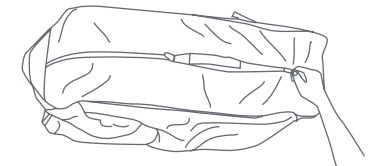


Fig. 1

- Abra la bolsa y saque el armazón del corralito (Fig. 1). Desabroche las correas de sujeción y ponga el colchón a un lado.
Todavía **NO** empuje el centro hacia abajo.

- Ouvrez le sac et enlevez le cadre (Fig. 1). Détacher les sangles et mettre le matelas de côté.
NE PAS pousser le centre du parc vers le bas.

- 2) • Top rails must be fully erected and locked before lowering center. Pull up one rail at a time, hold one hand on each side of the rail and pull up sharply, do not pull from the middle where the center latch release is located, make sure both tubes latch in place and each rail is rigid (Fig. 2). **IMPORTANT:** The handle located in the center of the Playard floor **MUST** remain raised (Approx. 45.7 cm or 18 inches) while locking the side rails in place. If the center is not raised the rails will **NOT** lock.

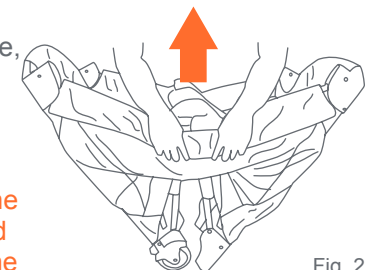


Fig. 2

If you experience difficulty and one side of the rail will lock but the other side will not then, unlock the rail by squeezing the release in the center and try again. If you still have difficulty, contact our Customer Service Center.

- Las barandillas superiores deben estar completamente erguidas antes de bajar el centro. Levante una barandilla por vez, coloque una mano a cada lado de la barandilla y levante fuertemente. No jale del medio, donde se ubica el mecanismo de liberación del sujetador central. Asegúrese de que ambos tubos estén asegurados en su lugar y que todas las barandillas estén rígidas (Fig. 2).

IMPORTANTE: La manija ubicada en el centro del piso del corralito DEBE permanecer levantada (aprox. 45.7 cm o 18 pulg.) mientras se traban en su lugar las barandas laterales. Si el centro no está levantado, las barandas NO se trabarán.

Si tiene dificultades y se traba sólo un lado de la baranda pero el otro no, destrabe la baranda apretando el botón de liberación que se encuentra en el centro e intente nuevamente. Si continúa teniendo dificultades, llame al centro de atención al cliente.

- Les barrières supérieures doivent être complètement relevées et bloquées avant d'abaisser le centre du parc. Tirez sur une seule barrière à la fois; placez une main sur chaque tube formant la barrière et tirez fermement vers le haut; évitez de tirer en tenant la barrière au centre, puisque c'est là que se trouve le mécanisme de blocage du verrou. Assurez-vous que les deux tubes sont bien verrouillés et que toutes les barrières sont solides (Fig. 2).

IMPORTANT : La poignée située au centre du parc de bébé DOIT rester en position relevée (Environ 45,7 cm ou 18 pouces), lors du verrouillage des barres de côté. Si le centre n'est pas soulevé les barres se verrouilleront PAS. Si vous éprouvez des difficultés et qu'un côté des barres se verrouille mais l'autre partie non, déverrouiller les barres en serrant la poignée située au centre du parc de bébé et essayez à nouveau. Si vous avez encore des difficultés, communiquez avec notre Centre de Service à la clientèle.

- Once all four (4) top rails are locked in place, push down on the center handle (Fig. 3a). The center mechanism will automatically lock in place.

IMPORTANT: Test each top rail by pushing down slightly to confirm each is rigid and securely in place before use (Fig. 3b).

- Una vez que las cuatro (4) barandillas superiores estén aseguradas en su lugar, empuje el asa central hacia abajo (Fig. 3a). El mecanismo central quedará automáticamente asegurado en su lugar.

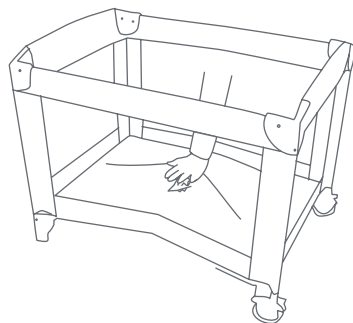


Fig. 3a

IMPORTANTE: Pruebe todas las barandillas superiores empujándolas suavemente hacia abajo para confirmar que estén rígidas y aseguradas en su lugar antes de usar el producto (Fig. 3b).

- Lorsque les quatre (4) barrières auront été montées et bloquées, abaissez le centre du parc (Fig. 3a). Le mécanisme central fera automatiquement verrouillé en place.

IMPORTANT : Vérifiez chaque barrière en appuyant légèrement dessus pour confirmer qu'elles sont rigides et bien verrouillées avant chaque utilisation (Fig. 3b).

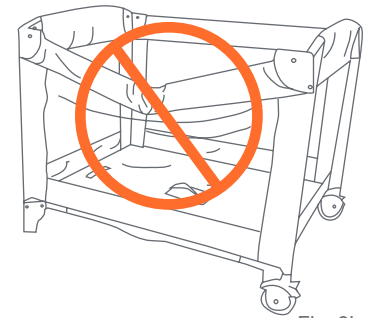


Fig. 3b

- Place the Mattress on the floor of the Playard with the padded side facing up (Fig. 4).

- Coloque el colchón en el piso del corralito de juegos con el lado acolchado hacia arriba (Fig. 4).

- Placez le matelas au fond du parc, côté matelassé vers le haut (Fig. 4).

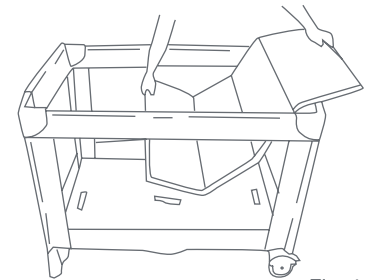


Fig. 4

- Insert hook and loop fasteners located on the underside of the Mattress through the slots in the floor of each end of the Playard (Fig. 5a). Fasten the hook and loop straps to the underside of the Playard floor to prevent the Mattress from moving (Fig. 5b).

- Introduzca las correas de gancho y bucle ubicadas en la parte inferior del colchón a través de las ranuras del piso en cada extremo del corralito de juegos (Fig. 5a). Trabe el gancho y pase las correas por la parte inferior del piso del corralito de juegos para evitar que el colchón se mueva (Fig. 5b).

- Localisez les courroies crochet et boucle situées sous le matelas puis insérez-les dans les fentes situées à chacune des extrémités du plancher du parc (Fig. 5a). Attachez les courroies sous le plancher du parc pour empêcher le matelas de glisser (Fig. 5b).

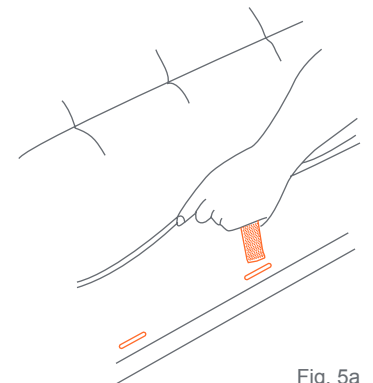


Fig. 5a

- 6) • To operate the brakes on the Wheels, press downward on the brake levers. To release, lift upward on the lever (Fig. 6).
- Para operar los frenos en las rueditas, presione las palancas de freno hacia abajo. Para liberar, levante la palanca (Fig. 6).
 - Pour actionner les freins, appuyez vers le bas sur les leviers de frein. Pour libérer, soulevez le levier vers le haut (Fig. 6).

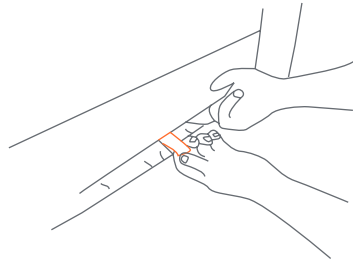


Fig. 5b

FOLDING PLAYARD CÓMO PLEGAR EL CORRALITO REPLIER LE PARC A BEBE

- 7) • Release the hook and loop fasteners holding the Mattress from underneath the Playard floor or the Bassinet and set the mattress aside.
- Do not unlock top rails yet, center of floor must be raised before top rails will unlock.
 - Rotate the center handle counter-clockwise 90 degrees and raise the center as high as the top rails (Fig. 7). Gather the Legs and Wheels together towards the center as close as possible so that they nearly touch.
 - Suelte las correas de gancho y bucle que sostienen el colchón desde debajo del piso del corralito de juegos o el moisés y déjelas a un lado.
 - Todavía no destrabe las barandillas superiores. El centro del piso debe estar elevado antes de destrabar las barandillas superiores.
 - Gire el asa central 90 grados en sentido antihorario y levante el centro a la altura de las barandillas superiores (Fig. 7). Junte las patas y las ruedas hacia el centro tan cerca como sea posible, de manera que prácticamente se toquen.

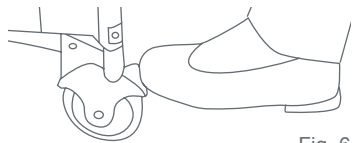
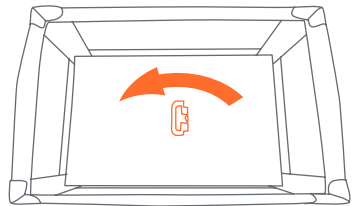


Fig. 6



Rotate before lifting
Girar antes de levantar
Rotation avant la levée

Fig. 7

- Détachez les courroies crochet et boucle situées sous le plancher du parc ou de la bassinette pour maintenir le matelas en place, puis retirez le matelas.
 - Ne déverrouillez pas les barrières immédiatement. Le plancher du parc doit d'abord être relevé avant de pouvoir débloquer les barrières.
 - Saisissez la poignée située au centre du plancher du parc puis effectuez un quart de tour vers la gauche et relevez le centre à la hauteur de la barrière supérieure (Fig. 7). Ramenez les montants et les roues vers le centre du parc aussi près que possible les uns des autres.
- 8) • Locate the rail latch release in the center and bottom side of each rail. Squeeze the lever with two hands until the rail releases the two tubes (Fig. 8a), then push down (Fig. 8b).

NOTE: If the top rail(s) do not release completely, **DO NOT FORCE!** Lift the center of floor higher. Both tubes must be released for the top rail to fold.

- Ubique el mecanismo de liberación del sujetador de las barandillas en el centro y la parte inferior de cada barandilla. Presione la palanca con ambas manos hasta que la barandilla suelte los dos tubos (Fig. 8a), luego empuje hacia abajo (Fig. 8b).
- **NOTA:** Si las barandillas superiores no se sueltan completamente, **¡NO LAS FUERCE!** Levante el centro del piso más alto. Se deben soltar ambos tubos para que la barandilla superior se pliegue.
- Localisez le mécanisme de déblocage du verrou situé au centre et au bas de chaque barrière. Comprimez le levier à deux mains jusqu'à ce que la barrière libère les deux tubes (Fig. 8a), puis poussez le mécanisme vers le bas (Fig. 8b).
- **REMARQUE :** Si une ou les deux barrières ne sont pas complètement libérées, **NE FORCEZ PAS!** Relevez le centre du plancher encore plus haut. Pour plier la barrière supérieure, les deux tubes doivent être libérés.

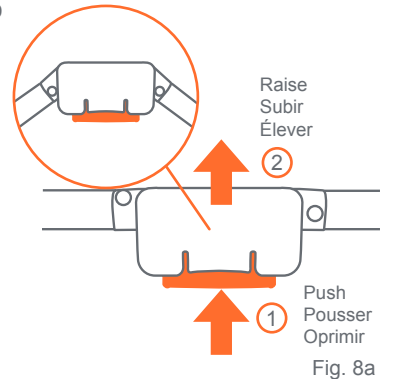
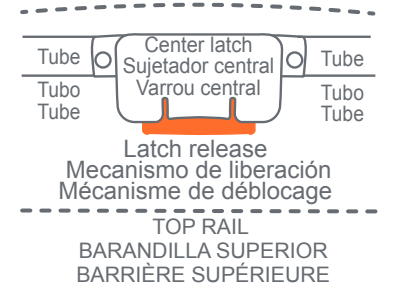


Fig. 8a

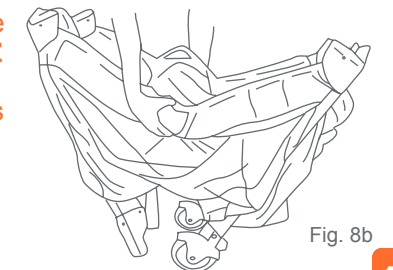


Fig. 8b

- 9) • Gather four (4) corners and center all together tightly (Fig. 9). Wrap Mattress around Playard frame with padded side facing inward.
- Junte las cuatro (4) esquinas y el centro con firmeza (Fig. 9). Envuelva el colchón alrededor de la estructura del corralito de juegos con el lado acolchado hacia adentro.
 - Ramenez les quatre (4) coins vers le centre (Fig. 9). Enroulez le matelas autour du cadre du parc, côté matelassé vers l'intérieur.



Fig. 9

- 10) • Secure the hook and loop straps by feeding them through the loops on the end of the Mattress and folding them back onto themselves (Fig. 10).
- Place folded Playard into carry bag so that the handle comes through the opening between each side of the zipper.
 - Asegure las cintas de velcro pasándolas por las presillas en el extremo del colchón y plegándolas sobre sí (Fig. 10).
 - Coloque el corralito plegado en la bolsa de transporte de modo tal que la manija sobresalga de la abertura entre cada lado de la cremallera.
 - Sécuriser les crochets et sangles en les passant à travers les boucles à l'extrémité du matelas et en les repliant sur eux-mêmes (Fig. 10).
 - Placer le parc de bébé replié dans le sac de rangement, de sorte que la poignée dépasse des ouvertures de chaque côté de la fermeture éclair

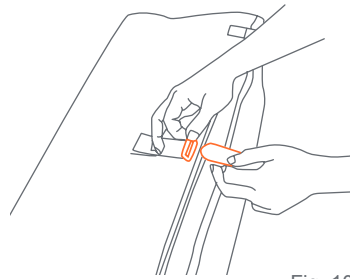


Fig. 10

ACCESSORIES

Bassinet & Cradles Warnings:

- ⚠️ **WARNING:** Failure to follow these warnings and the instructions could result in serious injury or death.
- WARNING FALL HAZARD:** To help prevent falls, do not use this product when the infant begins to push up on hands and knees or has reached the height of 25 in. (635 mm), weight of 15 lbs. (6.8 kg), whichever comes first.
- **ALWAYS** check that the large bassinet is securely locked on the base/stand by pulling upwards on the large bassinet bed.

SUFFOCATION HAZARD

Infants have suffocated:

- In gaps between extra padding and sides of bassinet/ cradle and
- On soft bedding
Use only the pad provided by the manufacturer. **NEVER** add a pillow, comforter, or another mattress for padding.
- Always attach large bassinet securely. If the large bassinet is not secured, at all locations child could get neck trapped between large bassinet and playard frame.
- Do not place items with a string around a child's neck such as hood strings or pacifier cords. Strings can cause strangulation! Do not suspend strings over the large bassinet or attach strings to toys.
- **NEVER** use plastic shipping bags or other plastic film as mattress covers not sold and intended for that purpose. They can cause suffocation.
- Use the large bassinet with only one child at a time.
- **NEVER** place a child under the large bassinet.
- The Playard must be fully assembled and installed before using.

- The playard, including side rails, must be fully erected prior to use. Make sure each latch is secure.
- **NEVER** leave the large bassinet in place when child is in playard.
- **NEVER** place a child under the large bassinet.
- **NEVER** leave Changing Table in place when child is in the playard.
- **NEVER** leave the Rock-A-Bye Bassinet in place when child is in the playard. Only one child can use the Playard at any time.
- To reduce the risk of SIDS, pediatricians recommend healthy infants be placed on their back to sleep, unless otherwise advised by your physician.
- **ALWAYS** place child on back to sleep.
- **ALWAYS** provide the supervision necessary for the continued safety of your child. **NEVER** leave children unattended.
- If a sheet is used with the mattress/pad, use only the one provided by Baby Trend® or one specifically designed to fit the dimension of the playard mattress.
- Discontinue use of the large bassinet and the changing table when child begins to push up on hands and knees or has reached the height of 25 in. (635 mm), weight of 15 lbs. (6.8 kgs) or 3 months old, whichever comes first.
- Child can become entrapped and die when improvised netting or covers are placed on top of a playard. Never add such items to confine child in playard.

SUFFOCATION HAZARD: Infant carrier can roll over on soft surfaces and suffocate child. **NEVER** place carrier on beds, sofas, or other soft surfaces.

FALL HAZARD: **ALWAYS** check that the large bassinet is securely locked on the base/stand by pulling upwards on the large bassinet.

ACCESORIOS

Advertencias de moisés y cuna grande:

⚠️ ADVERTENCIA: La inobservancia de las advertencias e instrucciones podría causar lesiones graves o la muerte.

ADVERTENCIA: PELIGRO DE CAÍDA: Para ayudar a prevenir las caídas, no utilice este producto cuando el niño comienza a empujar hacia arriba con las manos y las rodillas o ha llegado a la altura de 25 pulgadas (635 mm), o ha alcanzado un peso de 15 libras, (6,8 kg), lo que ocurra primero.

- Compruebe **SIEMPRE** que la cuna este bien encajado en la base / soporte; comprueba jalando hacia arriba en la cuna.

PELIGRO DE ASFIXIA

Los niños se han asfixiado:

- En los espacios entre colchones muy pequeños o muy altos y los costados del producto
- En colchones blandos
Utilice **SOLO** la almohadilla suministrada de fábrica. **NUNCA** agregue colchones, almohadas, edredones ni rellenos.
- Sujete siempre la cuna grande firmemente. Si la cuna grande no está asegurado, en todas las ubicaciones el niño podría quedar atrapado en el cuello entre el marco grande de la cuna grande y el corralito.
- ¡Los cordones pueden causar estrangulamiento! **NUNCA** coloque elementos con cordones alrededor del cuello del niño, tales como cordones de capuchas o de chupetes. **NUNCA** cuelgue cordones sobre moisés y la cuna grande ni ate cuerdas a los juguetes.
- **NUNCA** use bolsas de plástico para transporte u otras envolturas plásticas para cubrir el colchón no diseñadas o comercializadas para ese fin. Pueden causar asfixia.

- Coloque a un solo niño por vez en la cuna grande.
- **NUNCA** coloque al niño debajo de la cuna grande.
- La cuna grande deberá estar totalmente armada e instalada antes de usar.
- El corralito, junto con las barandas laterales, deberán estar totalmente erguidos antes de usar. Asegúrese de que las trabas estén firmes.
- **NUNCA** deje la cuna grande armada cuando el niño esté dentro del corralito.
- **NUNCA** coloque al niño debajo de la cuna grande.

- **Si está incluida:** Consulte la página de partes. **NUNCA** deje la mesa para cambiar al bebé armada cuando el niño está en el corralito.
- **NUNCA** deje la cuna Rock-A-Bye armada cuando el niño esté dentro del corralito. Sólo un niño a la vez puede usar el Centro de juegos.

- Para reducir el riesgo de SMIS, los pediatras recomiendan acostar a los niños sanos boca arriba para dormir, a menos que el médico indique lo contrario.
- **SIEMPRE** coloque al niño de espaldas para dormir.
- Proporcione siempre la supervisión necesaria para la seguridad continua de su niño. Cuando se use para jugar, **NUNCA** deje al niño solo.
- Si utiliza una sábana con el colchón/colchoneta, utilice solamente la proporcionada por Baby Trend® o una diseñada específicamente para adaptarse a la dimensión del colchón.
- La cuna grande y cambiador deberá dejar de usarse cuando el niño comience a levantarse apoyándose en sus manos y rodillas o alcance una altura de 25 pulgadas (635 mm), un peso de 15 libras (6.8 kg) o tenga 3 meses de edad, lo que ocurra primero.
- El niño puede quedar atrapado y morir cuando se colocan redes o cubiertas improvisadas encima del corralito. Nunca coloque estos artículos para recluir al niño dentro del corralito.

PELIGRO DE ASFIXIA: Portador puede volcarse en superficies blandas y asfixiarse. **NUNCA** colocar portador en camas, sofás, o en otras superficies blandas.

PELIGRO DE CAÍDAS: Compruebe SIEMPRE que la cuna grande este bien encajado en la base / soporte; comprueba jalando hacia arriba en la cuna grande.

ACCESSORIES

Avvertissements de grande moïse et de berceaux:

⚠️ MISE EN GARDE : Manquer de suivre ces avertissements et les instructions peut entraîner de sérieuses blessures ou un décès.

MISE EN GARDE : RISQUE DE CHUTE : Pour aider à prévenir les chutes, ne pas utiliser ce produit lorsque le bébé commence à se pousser sur les mains et les genoux ou a atteint la hauteur de 25 pouces. (635 mm) ou le poids de 15 livres.

- Vérifiez toujours que le berceau est bien verrouillé sur la base / le support en tirant vers le haut sur le berceau.

DANGER DE SUFFOCATION Des bébés ont étouffé :

- Dans les espaces entre un matelas trop petit ou trop épais et les côtés du produit
- Sur une douillette molle
Utilisez SEULEMENT un matelas fourni par Baby Trend. NE JAMAIS ajouter un matelas, oreiller, édredon ou du rembourrage.
- Fixez toujours le grand moïse en toute sécurité. Si le grand moïse n'est pas fixé, à tous les endroits, l'enfant pourrait se coincer le cou entre le grand moïse et le cadre.
- NE PAS placer d'objets avec une corde autour du cou de l'enfant, tels des cordons de capuchon ou de suce.
- NE PAS suspendre de ficelles au-dessus de le grand moïse et de berceaux afin d'y attacher des jouets.
- NE PAS utiliser comme couvre-matelas de sac à provisions ou autre pellicule plastique qui ne sont pas conçus pour cet usage. Ils peuvent causer la suffocation.
- Ne s'utilise qu'avec un enfant à le grand moïse.
- NE JAMAIS placer un enfant sous le grand moïse.
- Le grand moïse doit être complètement assemblée et installée avant d'être utilisée.

- Le parc, y compris les barres de côté, doit être totalement assemblé avant son utilisation. Assurez-vous que les verrous sont bien fermés.
- **NE JAMAIS** laisser le grande moïse amovible en place lorsque l'enfant se trouve dans le parc.
- **NE JAMAIS** placer un enfant sous le moïse.

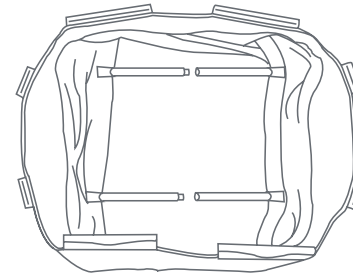
- **Si équipé:** Référez-vous à votre page de pièces. **NE JAMAIS** laisser la table à langer en place lorsque l'enfant est dans le parc.
- **NE JAMAIS** laisser le moïse Rock-A-Bye en place lorsque l'enfant se trouve dans le parc de bébé. Le parc de bébé peut accueillir un seul enfant à la fois.

- Pour réduire le risque du syndrome de la mort subite du nourrisson en couchant, les pédiatres recommandent que les enfants en bonne santé soient placés sur leur dos pour dormir, sauf avis contraire du médecin.
- **TOUJOURS** placer l'enfant sur le dos pour dormir.
- Toujours prendre toutes les mesures nécessaires pour assurer la sécurité de votre enfant. **NE JAMAIS** laisser un enfant sans surveillance.
- Si un drap est utilisé avec le matelas/coussinet, utilisez uniquement celui fourni par Baby Trend® ou un drap spécialement conçu pour s'adapter à la dimension du matelas de parc.
- Ne pas utiliser le grande moïse et table à langer lorsque le bébé commence à ramper sur les mains et genoux, mesure plus de 635 mm (25 po), pèse plus de 6,8 kg (15 lb) ou est âgé de plus de 3 mois, peut importe quel arrive en premier.
- L'enfant peut rester coincé jusqu'à en étouffer mortellement lorsqu'un grillage ou un couvercle improvisé est placé par-dessus un parc. Ne jamais ajouter de telles installations dans le but de confiner votre enfant dans le parc.

DANGER DE SUFFOCATION : Transporteur infantile peut renverser sur des surfaces molles et étouffer. Jamais placer le transporteur infantile sur lits, canapés, ou dans d'autres surfaces douces.

RISQUE DE CHUTE: Vérifiez toujours que le grande moïse et le berceaux à langer est bien verrouillé sur la base / le support en tirant vers le haut sur le grande moïse et le berceaux.

TO ASSEMBLE THE LARGE BASSINET (if equipped)
CÓMO ARMAR LA CUNA GRANDE (si está incluida)
POUR ASSEMBLER LE GRANDE MOÏSE (si équipé)



Bassinet with metal support tubes
Cuna con tubos metálicos de soporte
Couchette avec le support métallique tubes

ATTENTION: Playard must be fully assembled and securely locked before installing or using the large bassinet feature. (See To Assemble Playard section). You will need to remove the mattress from the bottom of the Playard to use inside your large bassinet.

ATENCIÓN: El corralito debe estar totalmente armado y trabado antes de instalar o utilizar la función de cuna grande. (Consulte la sección Cómo armar el corralito). Deberá quitar el colchón de la parte inferior del corralito para utilizar dentro de su cuna grande.

ATTENTION : Le parc de bébé doit être totalement monté et verrouillé avant d'installer ou de l'utiliser en tant que le grande moïse. (Voir la section Assemblage du Parc de Bébé). Vous devrez enlever le matelas du parc et l'utiliser à l'intérieur de votre le grande moïse.

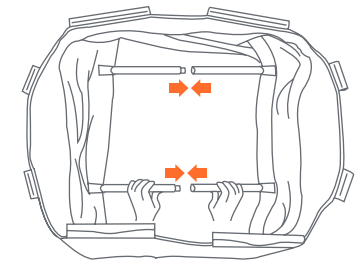


Fig. 11a

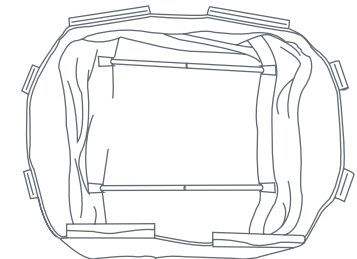


Fig. 11b

- 11) • Connect opposing Mattress Support Tubes that are attached to the bottom of the Bassinet (Fig. 11a).
 - Before placing the Mattress into the Bassinet, make sure Mattress Support tubes are connected as seen in (Fig. 11b.)

- Conecte los Tubos de Apoyo de Colchón, conectados al inferior de la Cuna (Fig. 11a).
- Antes de colocar el colchón en la cuna, asegúrese de que los tubos de soporte del colchón se conectan como se ve en la (Fig. 11b).
- Connectez le tuyaux matelas de soutien, relié au fond du lit (Fig.11a).
- Avant de placer le matelas dans le lit, assurez-vous que les tubes de support le matelas sont connectés comme représenté sur la (Fig. 11b).

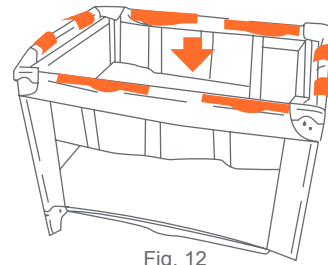


Fig. 12

- 12) • Position the Bassinet over and down into the fully assembled Playard. Secure in place by pushing down firmly on each plastic support clip until all are snapped into place (Fig. 12).
- Coloque la cuna dentro del corralito totalmente armado. Asegúrela presionando firmemente sobre cada gancho de soporte de plástico hasta que todo esté encastrado en su lugar (Fig. 12).
 - Mettre la couchette par dessus les rebords du haut du parc lorsqu'il est entièrement assemblé. Fixer en appuyant fermement sur chaque attache en plastique jusqu'à ce que toutes soient bien enclenchée (Fig. 12).

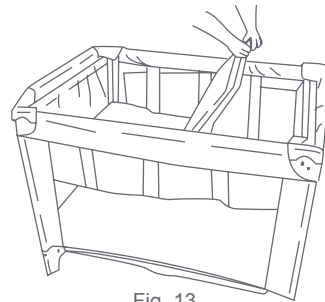


Fig. 13

- 13) • Place the Mattress into the Large Bassinet with the padded side facing upward (Fig. 13).
NOTE: Fasten tabs underneath the Mattress secure it in place.
- Coloque el colchón dentro de la cuna grande con el lado acolchado hacia arriba (Fig. 13).
NOTA: Ajuste las lengüetas bajo el colchón para que queden firmes.

- Insérer les deux tubes assemblés dans les boucles fournies sur le bas de le grande moïse (Fig. 13).
REMARQUE : L' étiquette comportant le message d'AVERTISSEMENT doit être orientée vers l'intérieur de la couchette afin qu'elle soit lisible.

TO REMOVE LARGE BASSINET PARA QUITAR LA CUNA GRANDE POUR RETIRER LA COUCHETTE

- Remove Mattress from Large Bassinet. Remove Canopy. Disconnect opposing Mattress Support Tubes. Unsnap all clips and lift Bassinet.
- Quite el colchón de la cuna grande. Quite el dosel. Desconectar los Tubos de Apoyo de Colchón. Suelte todos los ganchos y levante la cuna.
- Retirez le matelas de le grande moïse. Enlevez l'auvent. Débrancher le tuyaux matelas de soutien. Détachez les attaches en plastique et soulevez la couchette.

ACCESSORIES

Warnings for Toy Accessories including Toybar / Mobile / Canopy with toys:

WARNING:

- Possible entanglement injury.
- Keep out of baby's reach.
- Remove Toybar/Mobile/Canopy with toys when baby begins to push up on hands and knees. Recommended use from birth to 5 months.
- Toys are not intended to be mouthed by the baby and should be positioned clearly out of reach of the baby's face and mouth.
- **ALWAYS** attach all provided fasteners (strings, straps, clamps, etc.) tightly to playard according to these instructions. Check frequently.
- Do not add additional strings or straps to attach to any other crib or playpen.
- The Toybar/Mobile/Canopy with toys is intended for visual stimulation and not to be grasped by the child.

ACCESORIOS

Advertencias Accesorios de juguete, incluyendo Barra de juguetes / Móvil / Cubierta con juguetes:

ADVERTENCIA:

- Es posible que se lastime al enredarse.
- Mantenga fuera del alcance del bebé.
- Retire la barra/móvil/toldo con juguetes cuando el bebé comienza a empujar hacia arriba con las manos y las rodillas. Se recomienda su uso desde que nacen hasta los 5 meses.
- Los juguetes no están destinados a que el bebé se los lleve a la boca y deben ser colocados claramente fuera del alcance de la cara y la boca del bebé.
- Coloque **SIEMPRE** todos los sujetadores proporcionados (cuerdas, correas, abrazaderas, etc.) atados fuertemente al corralito de acuerdo con estas instrucciones. Revisar con frecuencia.
- No añada cuerdas o correas adicionales para unir a cualquier otra cuna o corralito.
- La barra/móvil/todo con juguetes está destinado a la estimulación visual y no a ser alcanzado por el niño.

ACCESOIRES:

Avvertissements d'accessoires pour jouets, y compris
Bar à jouets / Mobile / Auvent avec jouets:

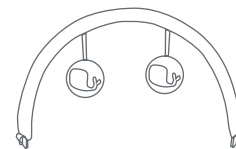
⚠️ AVERTISSEMENT :

- Blessure d'enchevêtrement possible.
- Tenir hors de portée du bébé.
- Retirer la barre de jouet / le mobile / l'auvent avec les jouets quand le bébé commence à se pousser sur les mains et les genoux. Utilisation recommandée de la naissance à 5 mois.
- Les jouets ne sont pas destinés à être mis en bouche par le bébé et doivent être placés hors de portée du visage et de la bouche du bébé.
- **TOUJOURS** attacher toutes les fixations fournies (cordes, sangles, pinces, etc.) au parc selon ces instructions. Vérifier fréquemment.
- Ne pas ajouter de chaînes ou de sangles supplémentaires pour attacher à un berceau ou un parc.
- La barre de jouet / mobile / auvent avec des jouets est destiné à la stimulation visuelle et ne doit pas être saisi par l'enfant.

MOBILE ASSEMBLY (if equipped)

ARMADO DEL MÓVIL (si está incluida)

ASSEMBLAGE DU MOBILE (si équipé)



*Toy Bar with plush toys
*Barra de juguetes con juguetes de peluche
*Barre à jouets avec jouets peluche

*Type may vary *El tipo puede variar *Peut varier selon le modèle

- 13)** • To install Toy Bar; push each clip of the Toy Bar on the Playard Rails. The long end of the clip goes on the inside of the Playard (Fig. 13). Reverse the step above to remove this part.

- Para instalar la barra de juguetes; empuje las pinzas de la barra de juguetes sobre las barandillas del corralito. Asegúrese de que la punta larga de la pinza quede dentro del corralito (Fig. 13). Retroceda al paso anterior para quitar esta parte.

- Pour installer la barre à jouets; fixez chaque pince de la barre à jouets sur les barrières du parc. Assurez-vous que le bout long de la pince fait face à l'intérieur de parc (Fig. 13). Reprenez l'étape ci-dessus dans l'ordre inverse pour retirer cette pièce.

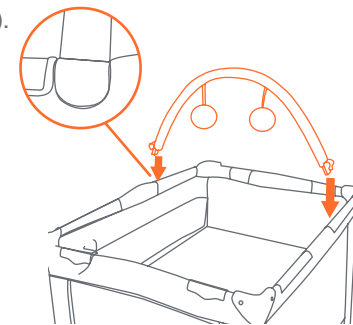


Fig. 13