

WARRANTY

DO NOT RETURN YOUR PRODUCT TO THE STORE. PLEASE CONTACT BABY TREND® FOR REPLACEMENT PARTS, SERVICE AND REPAIR.

The Baby Trend® warranty covers workmanship defects within the first 180 days of purchase. Any product which has been subjected to misuse, abuse, abnormal use, excessive wear and tear, improper assembly, negligence, environmental exposure, alteration or accident, or has had its serial number altered or removed invalidates all claims against the manufacturer. Any damage to property during installation is the sole responsibility of the end user. The Customer Service Department can be contacted at 1 (800) 328-7363 Monday through Friday between 8:00am and 4:30pm (PST). Return Authorizations are required prior to returning product(s) to Baby Trend®. Warranty only valid in North America.

GARANTIA

NO DEVUELVA SU PRODUCTO A LA TIENDA. POR FAVOR CONTACTE A BABY TREND® PARA PIEZAS DE REPUESTO, SERVICIO Y REPARACION.

La garantía de Baby Trend® cubre defectos de fábrica dentro de los primeros 180 días de la compra. Cualquier producto que haya sido sometido a uso indebido, abuso, uso anormal, desgaste excesivo, montaje incorrecto, negligencia, exposición ambiental, alteración o accidente, o que ha tenido su número de serie alterado o removido anula todos los reclamos contra el fabricante. Cualquier daño a la propiedad durante la instalación es de la exclusiva responsabilidad del usuario final. El Departamento de Servicio al Cliente puede ser contactado a 1 (800) 328-7363 Lunes a viernes entre 8:00am y 4:30pm (PST). Un número de autorización es requerido antes de la devolución de los producto(s) a Baby Trend®. Garantía válida sólo en América del Norte.

GARANTIE

NE PAS RETOURNER VOTRE PRODUIT AU MAGASIN. VEUILLEZ CONTACTER BABY TREND® POUR DES PIÈCES DE RECHANGE, ENTRETIEN ET RÉPARATION.

La garantie Baby Trend® couvre les vices de fabrication dans les 180 jours suivant l'achat du produit. Tout produit qui a été soumis à un usage abusif, une utilisation anormale, une usure excessive, un montage incorrect, de la négligence, de l'exposition environnementale, de la modification ou un accident, ou a eu son numéro de série modifié ou supprimé annule toutes les réclamations contre le fabricant. Tout dommage à la propriété lors de l'installation est de la seule responsabilité de l'utilisateur final. Le service client peut être contacté au 1 (800) 328-7363 du lundi au vendredi 8 h – 16 h 30 (PST). Une autorisation sera nécessaire avant de retourner le produit à Baby Trend®. Garantie valable uniquement en Amérique du Nord.



www.babytrend.com

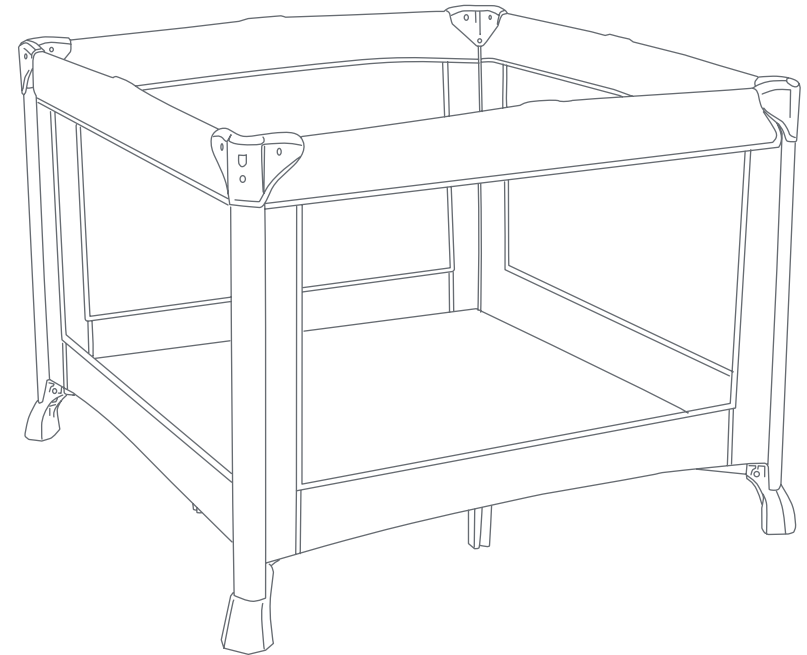
Baby Trend®, Inc.
1607 S. Campus Ave.,
Ontario, CA 91761

1-800-328-7363
(8:00am ~ 4:30pm PST)
www.babytrend.com

Read all instructions BEFORE assembly and USE of product.
KEEP INSTRUCTIONS FOR FUTURE USE.

Lea todas las instrucciones ANTES de armar y USAR el producto.
CONSERVE LAS INSTRUCCIONES PARA USO FUTURO.

Lisez toutes les instructions du manuel AVANT l'assemblage
ou L'UTILISATION de ce produit. CONSERVEZ CES
INSTRUCTIONS POUR RÉFÉRENCE ULTÉRIEURE.



PY21XXXA
Kid Cube Nursery Center
Instruction Manual
Manual de Instrucciones
Manuel d'instruction

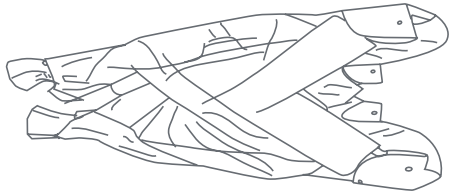


www.babytrend.com

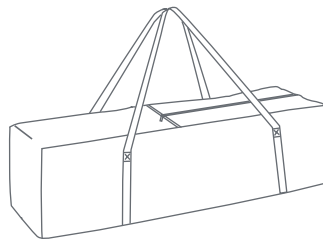
Check the parts list on the back cover to make sure you have all the parts for this model before assembling the playard.

Revise la lista de piezas en la contraportada para asegurarse de que tiene todas las piezas para este modelo antes de armar el corralito.

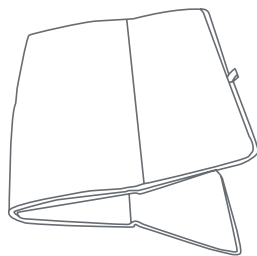
Vérifiez que vous avez toutes les pièces de ce modèle avant d'assembler le parc de bébé.



Playard
Corralito
Parc



Travel / Storage Bag
Bolsa de viaje y portaobjetos
Sac de transport ou de rangement



Mattress
Colchón
Matelas

IMPORTANT! To ensure safe operation of your playard, please follow these instructions carefully. Please keep these instructions for future reference.

IMPORTANT! Before assembly and each use, inspect this product for damaged hardware, loose joints, missing parts or sharp edges. NEVER use if any parts are missing or broken.

IMPORTANT! Adult assembly is required.

¡IMPORTANTE! Para asegurar el funcionamiento seguro de su carrito, siga estas instrucciones cuidadosamente. Por favor, conserve estas instrucciones para referencia futura.

¡IMPORTANTE! Antes de armar y cada vez que vaya a usar este producto, revise que no tenga piezas de metal dañadas, uniones flojas, piezas ausentes o bordes puntiagudos. NUNCA utilice la silla con piezas ausentes o rotas.

¡IMPORTANTE! Se requiere asamblea por parte de un adulto.

IMPORTANT ! Afin d'assurer l'utilisation sécuritaire de votre parc de bébé suivre ces instructions soigneusement. Conservez ces instructions pour référence ultérieure.

IMPORTANT ! Avant chaque utilisation ou assemblage inspecter le parc, le berceau à roulettes et la table à langer pour vérifier s'il y a de bris, des joints lâches, des pièces manquantes ou des bords pointus. NE PAS utiliser le parc ou le berceau à roulettes si une pièce manque ou est brisée.

IMPORTANT ! L'assemblage par un adulte est nécessaire.

Playard Warnings

- ⚠️ **WARNING:** Failure to follow these warnings and the instructions could result in serious injury or death.
- ⚠️ **WARNING: INFANTS CAN SUFFOCATE:**
 - In gaps between a mattress too small or too thick and product sides.
 - On soft bedding
NEVER add a mattress, pillow, comforter, or padding. Use only the mattress provided by Baby Trend®.
 - The playard mattress/pad is specially designed to prevent suffocation. The playard mattress/pad has a solid base, a certain length and width, and is less than one inch thick in order to meet safety standards. Using a thicker or a different sized mattress/pad may allow a child's head to get between mattress/pad and the side of the playard causing suffocation.
 - To reduce the risk of SIDS, pediatricians recommend healthy infants be placed on their back to sleep, unless otherwise advised by your physician.
 - **ALWAYS** place child on back to sleep.
 - **NEVER** use plastic shipping bags or other plastic film as mattress covers not sold and intended for that purpose. They can cause suffocation.
 - **NEVER** use a water mattress with this product.
- ⚠️ **WARNING: STRANGULATION HAZARD:**
 - WARNING: NEVER LEAVE INFANT IN PRODUCT WITH SIDES DOWN.** Infant may roll into space between pad and loose mesh side causing suffocation.
 - Strings can cause strangulation! **NEVER** place items with a string around a child's neck such as hood strings or pacifier cords. **NEVER** suspend strings over playard or attach strings to toys.
 - **NEVER** place the playard near a window where cords from blinds or drapes can strangle a child. •

Child can become entrapped and die when improvised netting or covers are placed on top of a playard. Never add such items to confine child in playard.

- **NEVER** leave child in product with sides lowered. Be sure sides are in raised and locked position whenever child is in product.
- ⚠️ **WARNING:** See playard floor and side rails for warning.
 - The playard, including side rails, must be fully erected prior to use.
 - Make sure latches are secure.
 - Discontinue use of the product when child is able to climb out or has reached the height of 35 in. (890 mm), or 30lbs. (14kg)
 - When child is able to pull to standing position, remove bumper pads, large toys and other objects that could serve as steps for climbing out.
 - **ALWAYS** provide the supervision necessary for the continued safety of your child. When used for playing, never leave child unattended. Child in crib must be under supervision at all times. Only one child can use the Playard/Nursery Center at any time.
 - **NEVER** use this product if there are any loose or missing fasteners, loose joints, broken parts, or torn mesh/fabric. Check before assembly and periodically during use. Contact Baby Trend® Customer Service at 1-800-328-7363 for replacement parts, repair or instructions. **NEVER** substitute parts.
 - This product is not intended for commercial use.

Advertencia del Corralito

⚠️ **ADVERTENCIA:** La inobservancia de las advertencias e instrucciones podría causar lesiones graves o la muerte.

⚠️ **ADVERTENCIA:** PELIGRO DE ASFIXIA:

Los niños se han asfixiado:

- En los espacios entre acolchado adicional y el lado de la cuna, y
- En colchones blandos
Utilice **SÓLO** la almohadilla suministrada de Baby Trend®. **NUNCA** agregue colchones, almohadas, edredones ni rellenos.
- El colchón corralito/almohadilla está especialmente diseñado para evitar la asfixia. El colchón corralito/colchoneta tiene una base sólida, una cierta longitud y ancho, y tiene menos de una pulgada de espesor para cumplir con las normas de seguridad. El uso de un colchón/colchoneta más grueso o diferente puede hacer que la cabeza del niño se atasque entre el colchón/colchoneta y el lateral del corralito causando asfixia.
- Para reducir el riesgo de SMIS, los pediatras recomiendan acostar a los niños sanos boca arriba para dormir, a menos que el médico indique lo contrario.
- **SIEMPRE** coloque al niño de espaldas para dormir.
- **NUNCA** use bolsas de plástico para transporte u otras envolturas plásticas para cubrir el colchón no diseñadas o comercializadas para ese fin. Pueden causar asfixia.
- **NUNCA** utilice un colchón de agua con este producto.

⚠️ **ADVERTENCIA:** PELIGRO DE ESTRANGULAMIENTO:

ADVERTENCIA: NUNCA DEJE AL NIÑO EN EL PRODUCTO CON LOS COSTADOS BAJOS. El niño podría desplazarse hasta el espacio entre la almohadilla y el lado de la malla suelta, y sufrir asfixia.

- ¡Los cordones pueden causar estrangulamiento! **NUNCA** coloque elementos con cordones alrededor del cuello del niño, tales como cordones de capuchas o de chupetes. **NUNCA** cuelgue cordones sobre el corralito ni ate cuerdas a los juguetes.
- **NUNCA** coloque el producto cerca de ventanas donde el niño se pueda estrangular con cordones de persianas o cortinas
- El niño puede quedar atrapado y morir cuando se colocan redes o cubiertas improvisadas encima del corralito. Nunca coloque estos artículos para recluir al niño dentro del corralito.
- **NUNCA** deje al niño en el producto con los costados bajos. Asegúrese de que los costados estén levantados y trabados toda vez que el niño esté en el producto.

⚠️ **ADVERTENCIA:** Vea el piso del parque para bebés y las barras laterales para mensajes de advertencia.

- El corralito, junto con las barandas laterales, deberán estar totalmente erguidos antes de usar.
- Asegúrese de que las trabas estén firmes.
- El producto deberá dejar de usarse cuando el niño sea capaz de trepar y salir, o alcance una altura de 35 pulg. (890 mm) o un peso de 30 lb. (14 kgs), lo que ocurra primero.
- Cuando el niño sea capaz de levantarse agarrándose a objetos, quite las almohadillas protectoras, los juguetes grandes y demás objetos que puedan servirle de escalones para trepar y salir.
- Proporcione **SIEMPRE** la supervisión necesaria para la

seguridad continua de su niño. Cuando se use para jugar, **NUNCA** deje al niño solo. El niño en la cuna debe estar bajo supervisión en todo momento.

Sólo un niño a la vez puede usar el Centro de juegos.

- **NUNCA** utilice este producto si hay sujeciones sueltas o ausentes, uniones flojas, piezas rotas o si la tela o la malla están rasgadas. Revise antes de armar y en forma periódica durante el uso. Si necesita repuestos, reparación o instrucciones, llame al servicio de atención al cliente de Baby Trend® al 1-800-328-7363. **NUNCA** reemplace piezas.
- Este producto no está diseñado para uso comercial.

Mise en garde du Parc de bébé

⚠️ **MISE EN GARDE** : Manquer de suivre ces avertissements et les instructions peut entraîner de sérieuses blessures ou un décès.

⚠️ **MISE EN GARDE** : DANGER DE SUFFOCATION DES BÉBÉS ONT ÉTOUFFÉ :

- Dans les espaces entre supplément de rembourrage et le côté de la nacelle / berceau, et
 - Sur une douillette molle
- Utilisez **SEULEMENT** un matelas fournit par Baby Trend®.
- NE JAMAIS** ajouter un matelas, oreiller, édredon ou du rembourrage.
- Le matelas/ coussinet de parc est spécialement conçu pour prévenir la suffocation. Le matelas/ coussinet a une base solide, une certaine longueur et largeur, et une épaisseur de moins d'un pouce pour répondre aux normes de sécurité. L'utilisation d'un matelas/ coussinet plus épais ou de taille différente peut laisser la tête d'un enfant se placer entre le matelas/ coussinet et le côté du parc, provoquant l'asphyxie.

- Pour réduire le risque du syndrome de la mort subite du nourrisson en couchant, les pédiatres recommandent que les enfants en bonne santé soient placés sur leur dos pour dormir, sauf avis contraire du médecin.
- **TOUJOURS** placer l'enfant sur le dos pour dormir.
- **NE PAS** utiliser comme couvre-matelas de sac à provisions ou autre pellicule plastique qui ne sont pas conçus pour cet usage. Ils peuvent causer la suffocation.
- **NE PAS** utiliser un matelas à eau avec ce produit.

⚠️ **MISE EN GARDE** :
DANGER D'ÉTRANGLEMENT :
AVERTISSEMENT : NE JAMAIS LAISSER LE BÉBÉ DANS LE PARC LORSQUE LES CÔTÉS SONT ABAISSÉS. Le bébé peut suffoquer en tombant dans l'espace entre le matelas et le grillage du côté.

- Les ficelles peuvent causer un risque d'étranglement! **NE PAS** placer d'objets avec une corde autour du cou de l'enfant, tels des cordons de capuchon ou de suce. **NE PAS** suspendre de ficelles au-dessus d'un parc/lit d'enfant afin d'y attacher des jouets.
- Ne jamais ajouter de telles installations dans le but de confiner votre enfant dans le parc.
- L'enfant peut rester coincé jusqu'à en étouffer mortellement lorsqu'un grillage ou un couvercle improvisé est placé par-dessus un parc. Ne jamais ajouter de telles installations dans le but de confiner votre enfant dans le parc
- **NE PAS** laisser un enfant seul dans le produit quant un côté est rabaisé. Soyez certain que les côtés sont relevés et en position verrouillé chaque fois qu'un enfant est placé dans le produit.

⚠️ AVERTISSEMENT : Voir le plancher du parc de bébé et les barres latérales pour les messages de mise en garde.

- Le parc, y compris les barres de côté, doit être totalement assemblé avant son utilisation.
- Assurez-vous que les verrous sont bien fermés.
- Pour prévenir les risques de chute, **NE PAS** utiliser ce produit lorsque le bébé commence à ramper sur les mains et genoux, mesure plus de 890 mm (35 po) ou pèse plus de 13,6 kg (30 lb), peut importe quel arrive en premier.
- Quand l'enfant est capable de se tirer à une position debout, enlever les bordures de protection, les gros jouets et les divers autres objets qui pourraient servir comme marches au bébé pour sortir.
- **TOUJOURS** prendre toutes les mesures nécessaire pour assurer la sécurité de votre enfant. **NE JAMAIS** laisser un enfant sans surveillance.

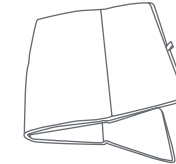
Le parc de bébé peut accueillir un seul enfant à la fois.

- Avant chaque utilisation ou assemblage inspecter le parc, le berceau à roulettes et la table à langer pour vérifier s'il y a de bris, des joints lâches, des pièces manquantes ou des bords pointus. **NE PAS** utiliser le parc ou le berceau à roulettes si une pièce manque ou est brisée. Communiquer avec le service à la clientèle de Baby Trend® au 1-800-328-7363 pour des pièces de rechange. **NE PAS** substituer pour des pièces qui ne sont pas d'origine.
- Ce produit n'est pas conçu pour une utilisation commerciale.

TO ASSEMBLE PLAYARD ARMADO DEL CORRALITO ASSEMBLAGE DU PARC DE BÉBÉ



Playard
Corralito
Parc



Mattress
Colchón
Matelas

ATTENTION: Playard must be fully assembled and securely locked before installing or using other accessories.

ATENCIÓN: El corralito debe estar totalmente armado y trabado de manera segura antes de instalar o usar otros accesorios.

ATTENTION : Le parc de bébé doit être totalement monté et verrouillé avant d'installer ou d'utiliser d'autres accessoires.

- 1) • Unzip bag and remove Playard frame (Fig. 1). Undo the Fasten straps and set the Mattress aside.

DO NOT push center down yet.

- Abra la bolsa y saque el armazón del corralito (Fig. 1). Desabroche las correas de sujeción y ponga el colchón a un lado. **Todavía NO empuje el centro hacia abajo.**

- Ouvrez le sac et enlevez le cadre (Fig. 1). Détacher les sangles et mettre le matelas de côté.

NE PAS pousser le centre du parc vers le bas.

- 2) • Top rails must be fully locked before lowering center. Pull up one rail at a time, hold one hand on each side of the rail and pull up sharply, do not pull from the middle where the center latch release is located, make sure both tubes latch in place and each rail is rigid (Fig. 2).

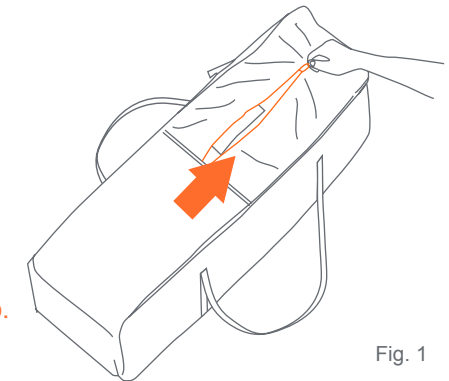


Fig. 1



Fig. 2

IMPORTANT: The center must be raised while locking the rails. If one rail will lock but the other side will not then, unlock the rail by squeezing the release in the center and try again. If you experience difficulty and one side of the rail will lock but the other side will not then, unlock the rail by squeezing the release in the center and try again. If you still have difficulty, contact our Customer Service Center at 1-800-328-7363 or visit us online at www.babytrend.com

IMPORTANT: The handle located in the center of the Playard floor **MUST** remain raised (Approx. 45.7 cm or 18 inches) while locking the side rails in place. If the center is not raised the rails will **NOT** lock.

- Las barandillas superiores deben estar completamente erguidas antes de bajar el centro. Levante una barandilla por vez, coloque una mano a cada lado de la barandilla y levante fuertemente. No jale del medio, donde se ubica el mecanismo de liberación del sujetador central. Asegúrese de que ambos tubos estén asegurados en su lugar y que todas las barandillas estén rígidas (Fig. 2).

IMPORTANTE: El centro debe estar elevado mientras se aseguran las barandillas. Si una barandilla queda asegurada, pero la otra no, destrabe la barandilla presionando el mecanismo de liberación ubicado en el centro e intente nuevamente. Si tiene dificultades y se traba sólo un lado de la baranda pero el otro no, destrabe la baranda apretando el botón de liberación que se encuentra en el centro e intente nuevamente. Si continúa teniendo dificultades, llame al centro de atención al cliente al 1-800-328-7363 o visítenos en www.babytrend.com.

IMPORTANTE: La manija ubicada en el centro del piso del corralito **DEBE** permanecer levantada (aprox. 45.7 cm o 18 pulg.) mientras se traban en su lugar las barandas laterales. Si el centro no está levantado, las barandas **NO** se trabarán.

- Les barrières supérieures doivent être complètement relevées et bloquées avant d'abaisser le centre du parc. Tirez sur une seule barrière à la fois; placez une main sur chaque tube formant la barrière et tirez fermement vers le haut; évitez de tirer en tenant la barrière au centre, puisque c'est là que se trouve le mécanisme de blocage du verrou. Assurez-vous que les deux tubes sont bien verrouillés et que toutes les barrières sont solides (Fig. 2).

IMPORTANT : Le centre du parc doit être complètement relevé lors du verrouillage des barrières. Si une seule barrière est verrouillée, débloquez le verrou en appuyant sur le mécanisme de déblocage du verrou puis recommencez. Si vous éprouvez des difficultés et qu'un côté des barres se verrouille mais l'autre partie non, déverrouiller les barres en serrant la poignée située au centre du parc de bébé et essayez à nouveau. Si vous avez encore des difficultés, communiquez avec notre Centre de Service à la clientèle au 1-800-328-7363 ou visiter notre site Internet www.babytrend.com.

IMPORTANT : La poignée située au centre du parc de bébé **DOIT** rester en position relevée (Environ 45,7 cm ou 18 pouces), lors du verrouillage des barres de côté. Si le centre n'est pas soulevé les barres se verrouilleront **PAS**.

- 3) • Once all four (4) top rails are locked in place, push down on the center handle (Fig. 3a). The center mechanism automatically locks in place.

IMPORTANT: Test each top rail by pushing down slightly to confirm each is rigid and securely in place before use (Fig. 3b).

- Una vez que las cuatro (4) barandillas superiores estén aseguradas en su lugar, empuje el asa central hacia abajo (Fig. 3a). El mecanismo central automáticamente se asegura en su lugar.

IMPORTANTE: Pruebe todas las barandillas superiores empujándolas suavemente hacia abajo para confirmar que estén rígidas y aseguradas en su lugar antes de usar el producto (Fig. 3b).

- Lorsque les quatre (4) barrières auront été montées et bloquées, abaissez le centre du parc (Fig. 3a). Le mécanisme central fera automatiquement verrouillé en place.

IMPORTANT : Vérifiez chaque barrière en appuyant légèrement dessus pour confirmer qu'elles sont rigides et bien verrouillées avant chaque utilisation (Fig. 3b).

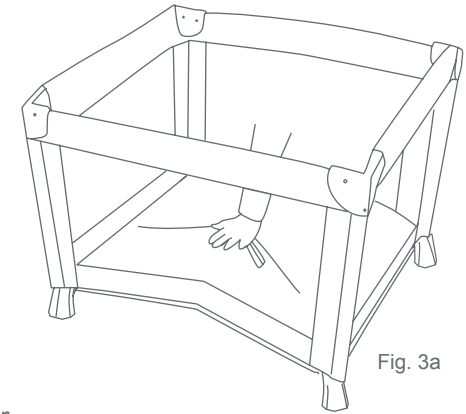


Fig. 3a

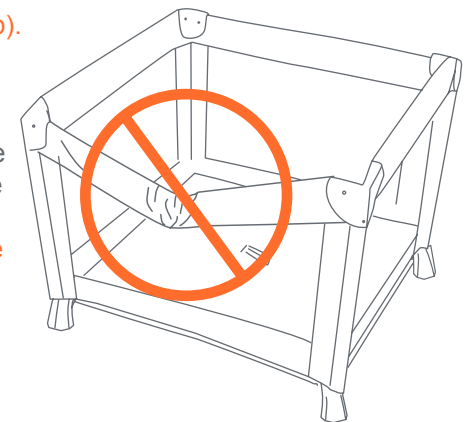


Fig. 3b

- 4) • Place the Mattress on the floor of the Playard with the padded side facing up (Fig. 4).
- Coloque el colchón en el piso del corralito de juegos con el lado acolchado hacia arriba (Fig. 4).
- Placez le matelas au fond du parc, côté matelassé vers le haut (Fig. 4).
- 5) • Insert the hook & loop fasteners located on the underside of the mattress through the slots in the floor of each end of the playard (Fig. 5a). Fasten the hook and loop fasteners to the underside of the playard floor to prevent the mattress from moving (Fig. 5b).

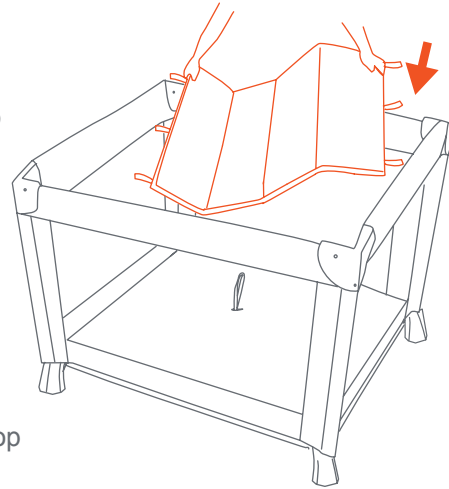


Fig. 4

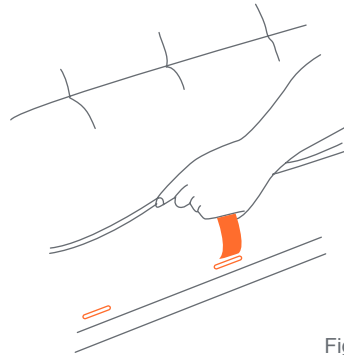


Fig. 5a

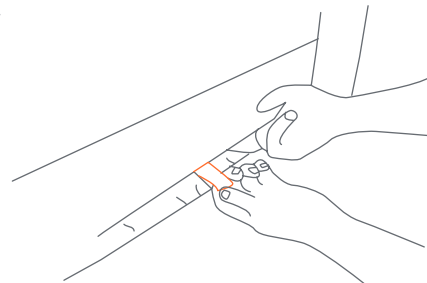


Fig. 5b

- Introduzca las correas de gancho y bucle ubicadas en la parte inferior del colchón a través de las ranuras del piso en cada extremo del corralito de juegos (Fig. 5a). Trabe el gancho y pase las correas por la parte inferior del piso del corralito de juegos para evitar que el colchón se mueva (Fig. 5b).
- Localisez les courroies crochet et boucle situées sous le matelas puis insérez-les dans les fentes situées à chacune des extrémités du plancher du parc (Fig. 5a). Attachez les courroies sous le plancher du parc pour empêcher le matelas de glisser (Fig. 5b).

FOLDING PLAYARD CÓMO PLEGAR EL CORRALITO REPLIER LE PARC DE BEBE

- 6) • Release the hook and loop fastener holding the Mattress from underneath the Playard floor or the Bassinet and set the mattress aside (Fig. 6a).
- Do not unlock top rails yet, center of floor must be raised before top rails will unlock.

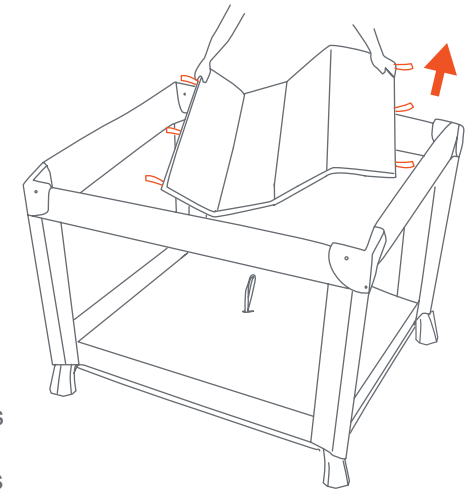
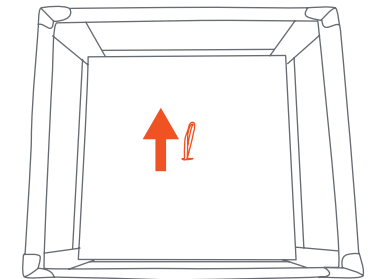


Fig. 6a

- Raise the center as high as the top rails (Fig. 6b). Gather the Legs and Wheels together towards the center as close as possible so that they nearly touch.
- Suelte las correas de gancho y bucle cierre que sostienen el colchón desde debajo del piso del corralito de juegos o el moisés y déjelas a un lado (Fig. 6a).
- Todavía no destrabe las barandillas superiores. El centro del piso debe estar elevado antes de destrabar las barandillas superiores.



Lift
Levantar
Lever

Fig. 6b

- Levante el centro a la altura de las barandillas superiores (Fig. 6b). Junte las patas y las ruedas hacia el centro tan cerca como sea posible, de manera que prácticamente se toquen.

- Détachez les courroies crochet et boucle fermeture situées sous le plancher du parc ou de la couchette pour maintenir le matelas en place, puis retirez le matelas (Fig. 6a).
- Ne déverrouillez pas les barrières immédiatement. Le plancher du parc doit d'abord être relevé avant de pouvoir débloquer les barrières.
- Saisissez la poignée située au centre du plancher du parc et relevez le centre à la hauteur de la barrière supérieure (Fig. 6b). Ramenez les montants et les roues vers le centre du parc aussi près que possible les uns des autres.

- 7) • Locate the rail latch release in the center and bottom side of each rail. Squeeze the lever with two hands until the rail releases the two tubes (Fig. 7a), then push down (Fig. 7b).

NOTE: If the top rail(s) do not release completely, **DO NOT FORCE!** Forcing the playard to close will cause the plastic bottom support tube to break. Lift the center of floor higher. Look for partially latched top rails. Squeeze the latch release to release the rail.

- Ubique el mecanismo de liberación del sujetador de las barandillas en el centro y la parte inferior de cada barandilla. Presione la palanca con ambas manos hasta que la barandilla suelte los dos tubos (Fig. 7a), luego empuje hacia abajo (Fig. 7b).

NOTA: Si las barandillas superiores no se sueltan completamente, **¡NO LAS FUERCE!** Si fuerza el corralito para cerrarlo, hará que el tubo de apoyo inferior de plástico se rompa. Levante el centro del piso más alto. Buscar rieles superiores parcialmente asegurados. apretar el pestillo de liberación para liberar el carril.

- Localisez le mécanisme de déblocage du verrou situé au centre et au bas de chaque barrière. Comprimez le levier à deux mains jusqu'à ce que la barrière libère les deux tubes (Fig. 7a), puis poussez le mécanisme vers le bas (Fig. 7b).

REMARQUE : Si une ou les deux barrières ne sont pas complètement libérées, **NE FORCEZ PAS!** Le fait de forcer le pliage du parc de bébé entraînera le bris du tube de support en plastique, situé au fond du parc. Le centre du plancher encore plus haut. Rechercher les rails supérieurs insuffisamment assurés. presser le loquet de dégagement pour libérer le rail.

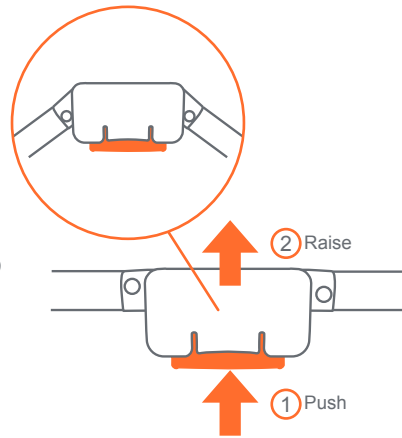
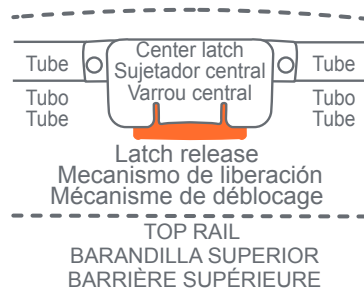


Fig. 7a

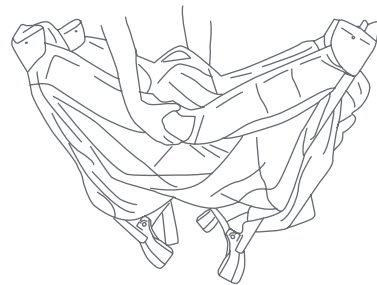


Fig. 7b

- 8) • Gather all four (4) corners and the center together tightly (Fig. 8). Wrap Mattress around Playard frame with padded side facing inward.

- Junte las cuatro (4) esquinas y el centro con firmeza (Fig. 8). Envuelva el colchón alrededor de la estructura del corralito de juegos con el lado acolchado hacia adentro.

- Ramenez les quatre (4) coins vers le centre (Fig. 8). Enroulez le matelas autour du cadre du parc, côté matelassé vers l'intérieur.

- 9) • Secure the hooks and loop fasteners by feeding them through the loops on the end of the mattress then fold them back onto themselves (Fig. 9).

- Asegure gancho y pase las correas pasándolas por las presillas en el extremo del colchón y plegándolas sobre sí (Fig. 9).

- Sécuriser les crochets et sangles en les passant à travers les boucles à l'extrémité du matelas et en les repliant sur eux-mêmes (Fig. 9).



Fig. 8

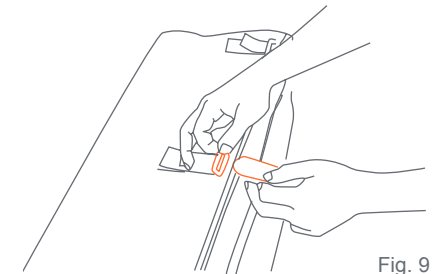


Fig. 9

⚠ WARNING:
STRANGULATION HAZARD!
 Children have strangled in loose straps. Never leave child unattended when straps are loose or undone.

⚠ ADVERTENCIA:
¡PELIGRO DE ESTRANGULAMIENTO!
 Algunos niños se han estrangulado con correas sueltas. **NUNCA** deje al niño sin supervisión si las correas están sueltas o desatadas.

⚠ AVERTISSEMENT :
DANGER DE STRANGULATION! Des enfants se sont étouffés avec des courroies lâches. **NE JAMAIS** laisser l'enfant sans surveillance lorsque les courroies sont lâches ou défaits.

CARRY YOUR PLAYARD LLEVAR EL CORRALITO PORTER VOTRE PARC DE BEBE

10) • Place the folded Playard into carry bag and zip it closed (Fig. 10a). Use the straps to transport the Playard (Fig. 10b).

- Coloque el Playard doblado en la bolsa de transporte y cierre con cremallera. (Fig. 10a). Usa las correas para transportar el Playard. (Fig. 10b).

- Placer le parc de bébé replié dans le sac de rangement et fermer le sac par fermeture éclair (figure 10a). Utilisez les sangles pour transporter le parc de bébé (figure 10b).

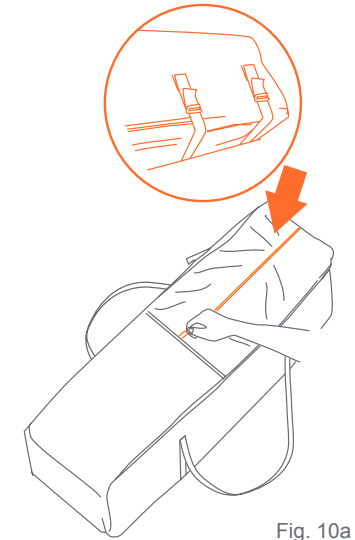


Fig. 10a

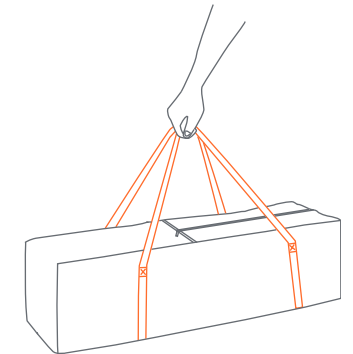


Fig. 10b

CARE & MAINTENANCE

Check your playard for worn parts, torn material or stitching. Replace or repair the parts as needed. Use only Baby Trend® replacement parts.
1-800-328-7363 (8:00am - 4:30pm pst) www.babytrend.com

To clean playard, use only household soap or detergent and warm water.
To wash carry bag, machine wash in cold water or delicate cycle and drip dry.
NO BLEACH.

To wash portable napper and changing table, wipe clean with damp cloth.

CUIDADO Y MANTENIMIENTO

Controle que su corralito no tenga piezas gastadas, materiales o costuras rasgados. Reemplace o repare las piezas conforme sea necesario. Use sólo repuestos Baby Trend®. 1-800-328-7363 (8:00 a.m. a 4:30 p.m. Hora Estándar del Pacífico) www.babytrend.com

Para limpiar el corralito, use solamente jabón doméstico o detergente y agua tibia. Lave la bolsa de traslado en el lavarropas con agua fría o ciclo delicado y escurra para secar. **NO USE BLANQUEADOR.**

Lave la camita portátil y el cambiador con un trapo húmedo.

SOIN ET ENTRETIEN

Vérifiez votre parc de bébé afin de détecter la présence de vis desserrées, de pièces usées, ou de tissu déchiré ou décousu. Remplacez ou réparez les pièces au besoin. Utilisez uniquement des pièces de rechange Baby Trend®.
1 800 328-7363 (8 h à 16 h 30, heure normale du Pacifique)

Nettoyez uniquement le parc de bébé avec du savon ou du détergent de ménage et de l'eau tiède.

Le sac de transport peut être lavé à la machine, à l'eau froide ou au cycle délicat, et être séché à l'air. **NE PAS UTILISER D'EAU DE JAVEL.**

Pour nettoyer le moïse portable et la table à langer, essuyez-les avec un linge humide.



BABY TREND® CUSTOMER SERVICE

The Customer Service Department can be contacted at 1 (800) 328-7363 Monday through Friday between 8:00am and 4:30pm (PST). Return Authorizations are required prior to returning product(s) to Baby Trend®. Warranty only valid in North America.

BABY TREND® SERVICIO AL CLIENTE

El Departamento de Servicio al Cliente puede ser contactado a 1 (800) 328-7363 Lunes a viernes entre 8:00am y 4:30pm (PST). Un numero de autorizacion es requerido antes de la devolución de los producto(s) a Baby Trend®. Garantía válida sólo en América del Norte.

BABY TREND® SERVICE CLIENT

Le service client peut être contacté au 1 (800) 328-7363 du lundi au vendredi 8 h – 16 h 30 (PST). Une autorisation sera nécessaire avant de retourner le produit à Baby Trend®. Garantie valable uniquement en Amérique du Nord.