

## SecuMax Garagedeur oplegslot universeel

### Montagehandleiding SecuMax oplegslot universeel

Artikelnummer: 2510.010.33

#### Eigenschappen:

Zeer sterk oplegslot met geharde stalen schoot met een diam van 11 mm, grootte schootuitslag : 52mm. Van binnen en buiten te openen middels een stersleutel. Eenvoudig te plaatsen. Algemeen: max deurdikte 60 mm

#### Toepassingen;

Dit bijzet/oplegslot slot is toepasbaar op bijvoorbeeld; Stalen kanteldeuren (bijv. van Novoferm en Hörmann), houten garage kanteldeuren, sectionaaldeuren (schuimgevuld) en loopdeuren in sectionaaldeuren (optionele haakse RVS schootbeugels separaat bestellen).

### Lees eerst de gehele handleiding door!

#### Plaatsing algemeen:

Stalen en houten garage kanteldeur; We adviseren de bijzetsloten op ca. 300mm hoogte in de linker en rechterhoek te plaatsen, op ongeveer 20 mm vanuit de zijkant  
Sectionaaldeuren; de schuinweg lopende zijgeleider bepaalt de plaats van de sloten  
Loopdeur in Sectionaaldeur; boven en onder het beslaande slot

#### Stalen kanteldeur; [zie tekening nr 1]

1. We adviseren de bijzetsloten op ca. 300mm hoogte in de linker en rechterhoek te plaatsen, op ongeveer 20 mm vanuit de zijkant.
2. Check of de schoot in uitgedraaide stand voldoende in de zijstaanders/zijgeleiders komt van de garage deur. Belangrijk, de schootuitslag van het slot is 52mm, zorg ervoor dat zoveel mogelijk lengte van de uitgedraaide schoot in de zijstaanders/zijgeleiders komt. Let wel op dat de deur bij ingedraaide schootstand nog wel open en dicht kan.
3. Bij een stalen kanteldeur kan het zijn dat door de profilering van het deurpaneel het slot niet helemaal op de ideale plek gemonteerd kan worden. Probeer de meest ideale situatie te bereiken.
4. Als de kanteldeur zelf een opstaande rand heeft aan de binnenzijde dient deze eerst doorboord te worden, metaalboor  $\varnothing 13$  mm. Teken af aan de hand van de positie van de schoot. U kunt nu gelijk eenvoudig het te boren schootgat in de zijstaanders/zijgeleiding af tekenen en boren ( $\varnothing 13$ mm), zorg ervoor dat er voldoende diepte (60 mm) is voor de volledige schootuitslag.
5. Plaats de bijzetsloten voor de hand (waterpas!) en teken de gaten voor de bevestiging en het sleutelgat af.
6. Boor nu het sleutel gat met een metaalboor  $\varnothing 11$  mm en het gat voor de slotbouten met een metaalboor  $\varnothing 8$  mm.
7. Bevestig nu het slot aan de deur met m.b.v. de slotbouten M8. Als u gebruik maakt van de optionele RVS afschermplaat aan de buitenzijde, deze nu plaatsen. Zaag indien gewenst de uitstekende schroefdraadeinden af (metaalzaag).
8. Als u nog niet het schootgat heeft geboord (zie punt 4), sluit de deur en teken de locatie af voor het schootgat. Bij een stalen kanteldeur; boor deze met een metaalboor  $\varnothing 13$ mm, zorg ervoor dat er voldoende diepte is voor de volledige schootuitslag.
9. Controleer de werking van het slot (zowel vanuit binnen als buitenzijde)
10. Plaats nu aan de buitenzijde de RVS sleutelgat afdekplaatjes. Bevestig m.b.v. de meegeleverde popnagels (voorboren  $\varnothing 3,5$ mm) en een popnageltang of met de meegeleverde Parker schroefjes (voorboren  $\varnothing 2$ mm) en een kruiskopschroevendraaier.
11. Onderhoud; check regelmatig de werking van het slot en smeer jaarlijks het sterslot gedeelte met een onderhoudsslot spray en olie de schoot licht in.

#### Sectionaaldeur; [zie tekening nr 2]

1. Check of de schoot in uitgedraaide stand voldoende in de zijstaanders/zijgeleiders komt van de sectionaaldeur. Belangrijk, de schootuitslag van het slot is 52mm, zorg ervoor dat zoveel mogelijk lengte van de uitgedraaide schoot in de zijstaanders/zijgeleiders komt. Let wel op dat de deur bij ingedraaide schootstand nog wel open en dicht kan
2. Plaats de bijzetsloten voor de hand (waterpas!) en teken de gaten voor de bevestiging en het sleutelgat af.
3. Boor nu het sleutel gat met een metaalboor  $\varnothing 11$  mm, en het gat voor de slotbouten met een metaalboor  $\varnothing 8$  mm
4. Bevestig het slot aan de deur met m.b.v. de slotbouten M8. Zaag indien gewenst de uitstekende schroefdraadeinden af (metaalzaag)
5. Sluit de deur en teken de locatie af voor het schootgat. Boor deze met een metaalboor  $\varnothing 13$ mm, zorg ervoor dat er voldoende diepte is voor de volledige schootuitslag
6. Controleer de werking van het slot (zowel vanuit binnen als buitenzijde)
7. Plaats nu aan de buitenzijde de RVS sleutelgat afdekplaatjes. Bevestig deze m.b.v. de popnagels (voorboren  $\varnothing 3,5$ mm) en een popnageltang of met de meegeleverde Parker schroefjes (voorboren  $\varnothing 2$ mm)
8. Onderhoud; check regelmatig de werking van het slot en smeer jaarlijks het sterslot gedeelte met een onderhoudsslot spray en olie de schoot licht in.

#### Loopdeur in een sectionaaldeur; [zie tekening nr 3]

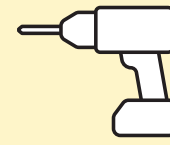
1. Bij voorkeur twee sloten plaatsen aan de sluitzijde, een boven het bestaande slot en een onder het bestaande slot
2. Bepaal de locatie en zorg dat het loopdeurtje nog open kan bij ingedraaide schootstand.
3. Plaats de bijzetsloten voor de hand (waterpas!) en teken de gaten voor de bevestiging en het sleutelgat af.
4. Boor nu het sleutel gat met een metaalboor  $\varnothing 11$  mm, en het gat voor de slotbouten met een metaalboor  $\varnothing 8$  mm
5. Bevestig het slot aan de deur met m.b.v. de slotbouten M8. Zaag indien gewenst de uitstekende schroefdraadeinden af (metaalzaag)
6. Plaats nu indien gewenst de haakse RVS Schootbeugels, maak indien nodig gebruik van de meegeleverde ophoogplaatjes, teken af en boor voor met  $\varnothing 3,5$  mm. Bevestig met 4 plaatschroeven  $\varnothing 4,8 \times 19$
7. Onderhoud; check regelmatig de werking van het slot en smeer jaarlijks het sterslot gedeelte met een onderhoudsslot spray en olie de schoot licht in.

#### Houten garage kanteldeur; [zie tekening nr 4]

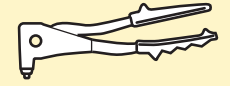
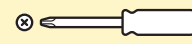
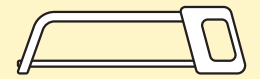
Zie sectionaaldeur t/m punt 5

1. Boor het schootgat met een metaalboor diam 17 mm, diepte 60 mm. Plaats hier de twee schootontvangers. Let op zorg ervoor dat de uitgestulpte zijde naar het slot gericht is.
2. Controleer de werking van het slot (zowel vanuit binnen als buitenzijde)
3. Plaats nu aan de buitenzijde de RVS sleutelgat afdekplaatjes. Bevestig m.b.v. de meegeleverde Parker schroefjes (voorboren  $\varnothing 2$ mm)

### Benodigd voor montage



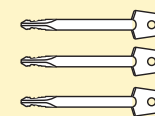
$\varnothing 2, 3, 5, 8, 11, 13$   
en/of 17 mm



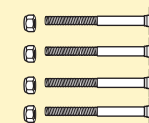
### In deze verpakking



2x Sloten  
1 x linker variant  
1 x rechter variant



3x Penslot sleutels  
L = 90mm (beide sloten zijn  
gelijksluitend)



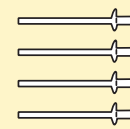
4x Slotbouten  
gegalvaniseerd  
incl. zelf borgende  
moeren (L=90mm)



2x Inboor schootontvangers t.b.v.  
houtenkozijn



RVS sleutel gat  
afdekplaatjes

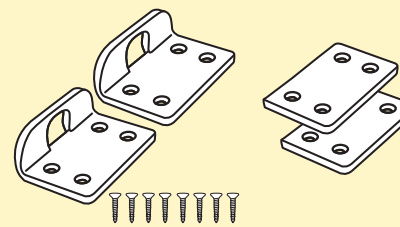


Popnagels  
( $\varnothing 3,2$  mm)



Parkerschroefjes  
( $\varnothing 3,2$  mm)

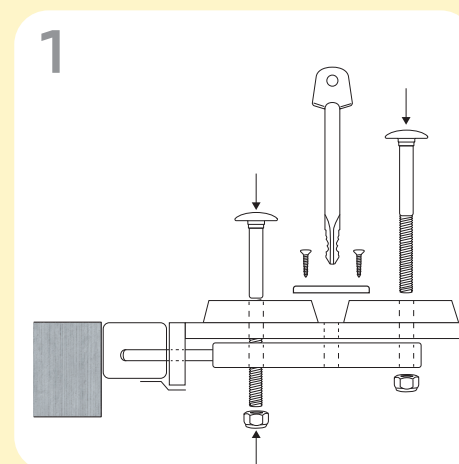
### Optioneel verkrijgbaar:



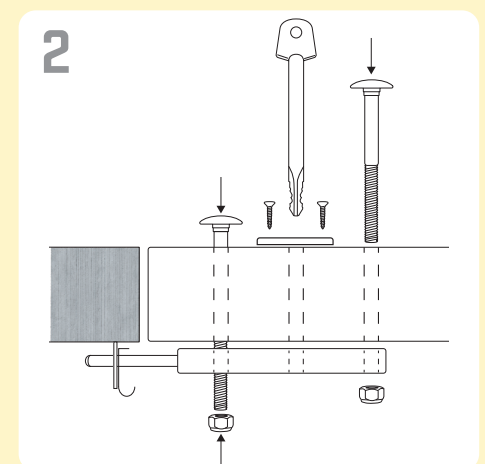
2x RVS schootbeugels haaks, incl. ophoogplaatjes dikte 1,5 mm, te gebruiken bij o.a. loopdeuren in sectionaaldeur - art nr 2510.010.30.

Incl. bevestigings materiaal :  
8 RVS plaatschroeven  $\varnothing 4,8 \times 19$

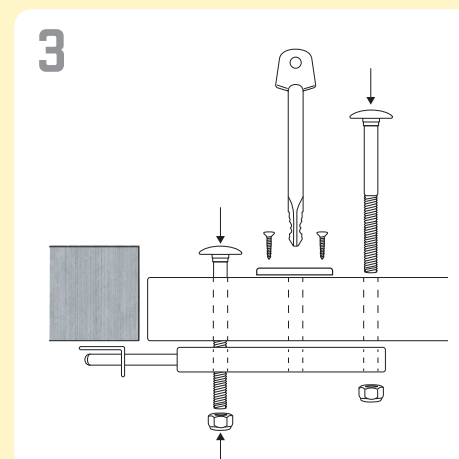
### BOVENAANZICHT



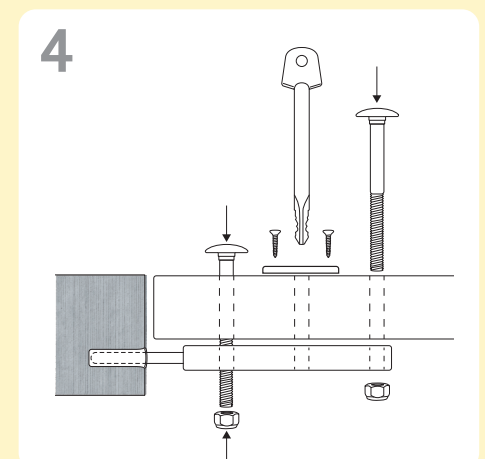
Kanteldeur



Sectionaaldeur



Loopdeur



Houten deur

Neem bij vragen contact op met:

Intersteel BV • Utrechtsestraatweg 220 • 3911 TX • Rhenen  
E-mail: info@secu.nl • www.secu.nl