

Lees voor montage altijd eerst de hele handleiding door.

Algemeen

Om te voldoen aan het Politiekeurmerk Veilig Wonen® en SKG®* moeten 2 sloten op de pui geplaatst worden als deze groter is dan 50cm (breedte- of lengte maat): 1 boven en 1 onder. Bepaal of de meegeleverde schroeven niet te lang zijn voor het kozijn. Sleutel is na te bestellen.

PKVW® en SKG®* alleen voor binnenschuivende schuifpuien van hout. Voor ramen groter dan 50cm. 2 sloten toepassen. Dit model is geschikt voor binnenmontage op hout of aluminium. Montage op kunststof of metalen kozijnen is soms mogelijk. Hiervoor aangepaste schroeven gebruiken. Informeer naar de mogelijkheden bij uw leverancier of Secu.

Nodig voor montage

boormachine, 2,5mm boortje (t.b.v. aluminium), 11mm boortje, priem, schroevendraaier. Bij montage in hout 2mm voorboren.

A. Aluminium schuifpuien

1. Schuif deur dicht en plaats niet afgesloten slot op het bewegende deel van de schuifpui (zie afb. A voor binnen schuivend, afb. B voor buiten schuivend).
2. Markeer boorgat door de schoot voorzichtig tegen het kozijn te drukken.
3. Boor hier een gat van 11mm.
4. Bepaal de montage-plaats van het slot. Zorg ervoor dat deze zo hoog mogelijk op de pui wordt gemonteerd en dat de pui nog vrij kan schuiven. Zorg er ook voor dat de schoot minimaal 2,5cm in het boorgat valt.
5. Teken de montage-punten af en boor voor met een 2,5mm boortje. In geen geval het glas raken met de boor! Monteer m.b.v. van de meegeleverde 3,8 x 25 mm parkerschroef.
6. Controleer werking van de pui. Bevestig plastic afdekdopjes.

B. Houten schuifpuien

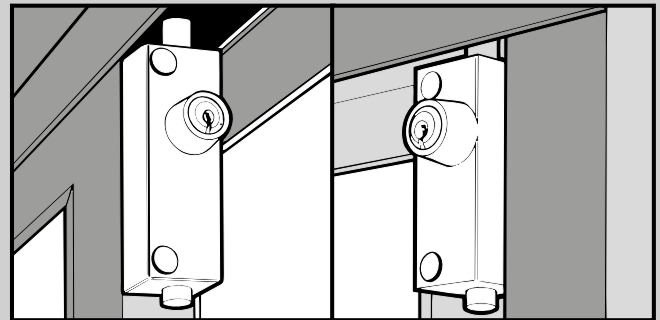
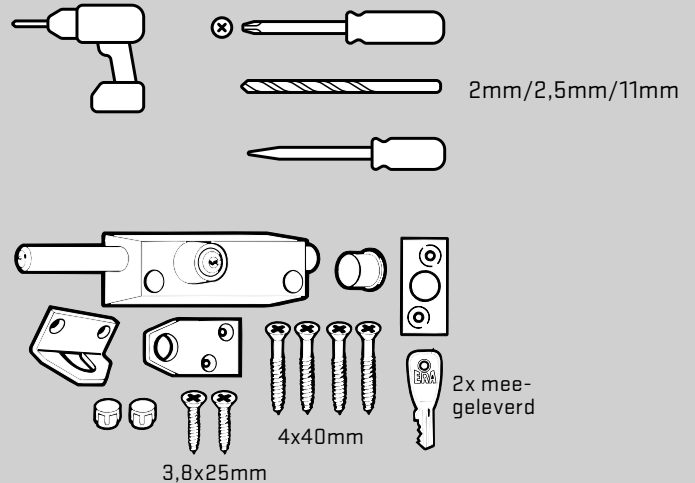
1. Schuif deur dicht en plaats niet afgesloten slot op het bewegende deel van de schuifpui (zie afb. A voor binnen schuivend, afb. B voor buiten schuivend).
2. Monteren sluit-plaatje: bepaal montage-plaats, boor een gat van 11mm (boordiepte ca. 30mm), boor voor en monteer d.m.v. bijgeleverde schroeven 4x40mm.
3. Monteer slot d.m.v. bijgeleverde schroeven 4x40mm. Bevestig plastic afdekdopjes.

C. Houten deuren

(geen Politiekeurmerk Veilig Wonen® en SKG®*):

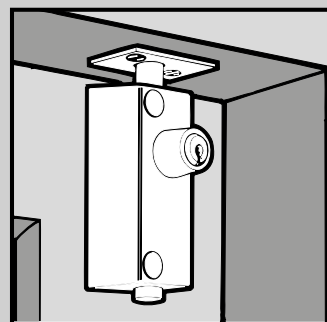
1. Sluit de deur en bepaal montage-plaats van het slot.
- 2a. Naar buiten draaiende ramen en (achter)deuren (afb. C): zie voor verdere montage houten schuifpuien.
- 2b. Naar binnen draaiende (voor)deuren (afb. D): kies hoekplaatje of het grote platte plaatje als sluitkom. Plaats slot op deur zodat deze in de sluitkom valt. Teken de montage-gaten van het slot af, boor voor en monteer. Plaats de sluitkom opnieuw, teken deze af, boor voor en monteer.

Benodigd voor montage

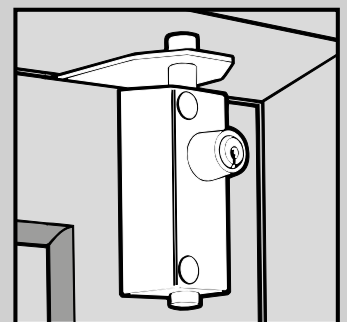


Afb. A

Afb. B



Afb. C



Afb. D