



興和株式会社

Kowa Optical Products Co., Ltd.

11-1 Nihonbashi-Honcho 4-chome
Chuo-ku, Tokyo 103-0023, Japan
Phone: 81(3)5651-7061
Facsimile: 81(3)5651-7310

<http://www.kowa-prominar.com>
e-mail: info@kowa-prominar.com

Kowa American Corp.

20001 So. Vermont Ave.
Torrance, CA 90502, U.S.A.
Phone: 1(310)327-1913
Toll Free: 1(800)966-5692
Facsimile: 1(310)327-4177

<http://www.kowa-usa.com/Sporting-Optics/>
e-mail: CustomerService@kowa.com

興和光学株式会社

Kowa Optical Products Co., Ltd.

〒103-0023 東京都中央区日本橋本町4-11-1
東興ビル4階
TEL: (03) 5614-9540
FAX: (03) 3662-2854

<http://www.kowa-prominar.ne.jp/>
e-mail: info@kowa-prominar.ne.jp

Kowa Optimed Deutschland GmbH

Bendemannstrasse 9
D-40210 Dusseldorf Germany
Phone: 49 (211) 542184-00
Facsimile: 49(211)542184-10

<http://www.kowaproducts.com/>
e-mail: scope@kowaoptimed.com

BD56-XD002



KOWA Binoculars

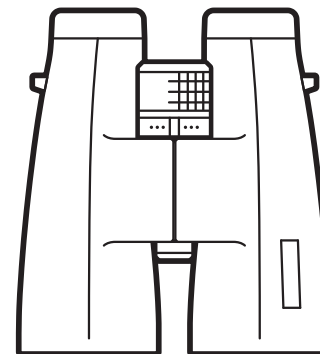
BD56-8XD PROMINAR

BD56-10XD PROMINAR

BD56-12XD PROMINAR

INSTRUCTIONS
MODE D'EMPLOI
ISTRUZIONI

BEDIENUNGSANLEITUNG
INSTRUCCIONES
取扱説明書



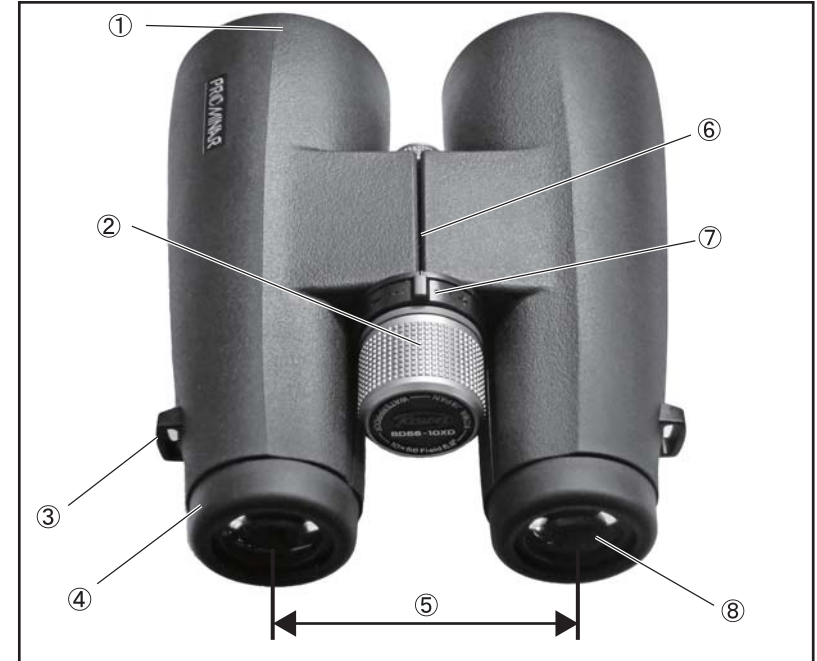
- EN** Thank you for choosing the KOWA BD Series Binoculars. Please carefully read the instruction manual before using this product to ensure proper use and maintenance.
- DE** Vielen Dank, dass Sie sich für ein KOWA Fernglas entschieden haben. Bitte lesen Sie die Bedienungsanleitung vor der Verwendung dieses Produkts durch, um die ordnungsgemäße Verwendung und Pflege sicherzustellen.
- FR** Merci d'avoir choisi la série de jumelles Kowa BD. Veuillez lire attentivement ce guide d'utilisation afin d'utiliser vos jumelles correctement.
- ES** Gracias por elegir un Prismático KOWA BD. Por favor, lea atentamente este manual antes de usarlo para asegurar un uso y mantenimiento correctos.
- IT** Grazie per aver acquistato un binocolo KOWA BD. Leggete le istruzioni d'uso prima di utilizzare il prodotto, in modo da garantire un corretto utilizzo e la necessaria cura.
- JP** この度はKOWA双眼鏡BDシリーズをお買い上げいただきまして誠にありがとうございました。お使いになる前に、この取扱説明書をよくお読みいただき、正しくお使いください。

Standard Accessories



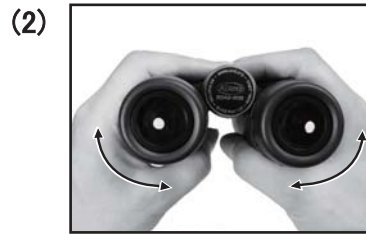
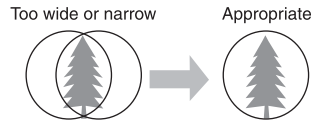
- | | | | |
|-----------|---|----------------------------------|---|
| EN | ① Eyepiece Cap
④ Neck Strap | ② Binocular
⑤ Soft Case | ③ Objective Lens Cap x2
⑥ Instruction Manual |
| DE | ① Okularschutzdeckel
④ Umhängeriemen | ② Fernglas
⑤ Tasche | ③ Objektivschutzdeckel x2
⑥ Bedienungsanleitung |
| FR | ① Cache-oculaire
④ Courroie | ② Jumelle
⑤ Etui | ③ Deux caches objectifs
⑥ Guide d'utilisation |
| ES | ① Tapa del ocular
④ Correa de cuello | ② Prismático
⑤ Estuche blando | ③ Tapa del objetivo x2
⑥ Manual de Instrucciones |
| IT | ① Copri-lenti per oculare
④ Cinghia di trasporto | ② Binocolo
⑤ Custodia | ③ Copri-lenti anteriore x2
⑥ Istruzioni d'uso |
| JP | ① 接眼レンズキャップ
④ ストラップ | ② 双眼鏡本体
⑤ ソフトケース | ③ 対物レンズキャップ(2個)
⑥ 取扱説明書(本書) |

Nomenclature



- | | | | | |
|-----------|---|---|---|------------------------------------|
| EN | ① Objective Lens
⑤ Interpupillary Distance | ② Focus Knob
⑥ Central Axis | ③ Neck Strap Attachment Ring
⑦ Diopter Ring | ④ Twist-up Eyepiece
⑧ Eyepiece |
| DE | ① Objektivlinse
⑤ Pupillenabstand | ② Fokussierrad
⑥ Brücke | ③ Halterung für Umhängeriemen
⑦ Dioptereinstellung | ④ Drehaugenmuschel
⑧ Okular |
| FR | ① Objectifs
⑤ Ecart pupillaire | ② Molette de mise au point
⑥ Axe central | ③ Attache-courroie
⑦ Bague dioptrique | ④ Bonnette twist-up
⑧ Oculaire |
| ES | ① Lente
⑤ Distancia interpupilar | ② Rueda de enfoque
⑥ Eje central | ③ Anilla para la correa
⑦ Anillo de dioptrías | ④ Ocular giratorio
⑧ Ocular |
| IT | ① Lente d'obiettivo
⑤ Distanza delle pupille | ② Messa a fuoco
⑥ Ponte | ③ Gancetti per cinghia
⑦ Anello messa a fuoco diottria | ④ Conghiiglia oculare
⑧ Oculare |
| JP | ① 対物レンズ
⑤ 眼幅 | ② フォーカスノブ
⑥ 中心軸 | ③ ストラップ取り付けリング
⑦ 視度調整リング | ④ ツイストアップ見口
⑧ 接眼レンズ |

How To Use



EN How to use

To ensure the maximum performance of the binoculars, you must first adjust them to your own visual acuity. This is achieved by adjusting the eyecups and interpupillary distance, setting the diopter, and adjusting the focus. Image visibility differs according to your physical condition, surrounding environment, and weather conditions.

(1) Adjusting the eyecups

This binocular features multi-step twist-up eyecups to provide proper eye relief for use with or without eyeglasses. If you do not wear eyeglasses, extend the eyecups to the desired position by turning them counterclockwise. If you wear eyeglasses, twist the eyecups down so that they sit flush with the ocular lens of the binoculars. * Set the eyecups at the best position for your eyes.

(2) Adjusting the interpupillary distance

The distance between the pupils of your eyes is the interpupillary distance. To see a single image, the binoculars must be set such that center of the ocular lenses are the same distance apart as your pupils. To adjust the interpupillary distance, look through the binoculars at an object in the distance and move the two barrels closer to or farther away from each other until the two circular images become one.

DE Bedienungsanleitung

Um das maximale Leistungsvermögen des Fernglases nutzen zu können, müssen Sie es zunächst Ihrer eigenen Sehschärfe anpassen. Dies wird durch Justieren der Augenmuscheln und des Augenabstandes sowie der Einstellung der Dioptrien und der Fokussierung erreicht. Das Sichtvermögen ist u.a. vom eigenen körperlichen Zustand, der Umgebung und vom Wetter abhängig.

(1) Justierung der Augenmuscheln

Das Fernglas verfügt über mehrstufige Drehaugenmuscheln welche den richtigen Augenabstand für die Verwendung mit oder ohne Brille bieten. Wenn Sie keine Brille tragen, verlängern Sie den Augenabstand indem Sie die Augenmuscheln gegen den Uhrzeigersinn in die gewünschte Position drehen. Wenn Sie eine Brille tragen, drehen Sie die Augenmuscheln nach unten, so dass sie bündig mit der Okularlinse des Fernglases abschließen.

* Richten Sie die Augenmuscheln so aus, dass sie am besten für Ihre Augen geeignet sind.

(2) Justierung des Pupillenabstandes

Ein überlappungsfreies Bild ist vom richtig eingestellten Pupillenabstand abhängig. Für die richtige Einstellung blicken Sie durch das Fernglas auf ein Objekt und bewegen Sie die beiden Fernglasstuben voneinander weg oder zueinander hin, bis aus beiden kreisförmigen Bildern ein einzelnes Bild entstanden ist.

FR Comment l'utiliser

Pour obtenir les meilleures performances de vos jumelles, vous devez d'abord la régler à votre propre vue. Vous y arriverez en réglant d'une part les bonnettes et l'écart pupillaire et d'autre part en ajustant la mise au point. La visibilité de l'image est différente selon les conditions physiques, l'environnement et les conditions météorologiques.

(1) Réglage des bonnettes

Ces jumelles sont équipées de bonnettes twist-up crantées afin d'obtenir un bon relief d'œil pour une utilisation avec ou sans lunettes. Tournez les bonnettes à la position souhaitée dans le sens inverse des aiguilles d'une montre.

(2) Régler l'écart pupillaire

La distance entre la pupille de vos yeux détermine l'écart pupillaire. Pour optimiser l'utilisation de vos jumelles, positionnez-les de façon à ce que le centre des lentilles oculaires soit à la même distance que vos pupilles. Afin de régler l'écart pupillaire, visez un objet avec les jumelles puis crantez ou resserrez les deux corps de la jumelle : les deux cercles d'image se fondent en une seule image.

ES Utilización

Para obtener el máximo rendimiento, en primer lugar debe ajustar los prismáticos a su propia agudeza visual. Para ello debe ajustar los oculares y la distancia interpupilar, estableciendo las dioptrías y el foco. La visibilidad de la imagen dependerá de sus condiciones físicas, del ambiente circundante y de las condiciones atmosféricas.

(1) Ajuste de los oculares

Estos prismáticos cuentan con oculares giratorios en múltiples pasos que proporcionan una distancia ocular adecuada con o sin gafas. Si no lleva gafas, extienda los oculares a la posición deseada girándolos en sentido contrario a las agujas del reloj. Si lleva gafas, retraiga los oculares hasta que queden pegados a las lentes. *Ajuste los oculares en la mejor posición para su vista.

(2) Ajuste de la distancia interpupilar

La distancia entre las pupilas de sus ojos se denomina distancia interpupilar. Para ver una sola imagen, los prismáticos deben ajustarse de forma que la distancia entre el centro de cada ocular sea la misma que la distancia entre sus pupilas. Para ajustar esta distancia, mire a través de los prismáticos a un objeto distante y acerque o separe las lentes hasta que las dos imágenes se fundan en una sola.

IT Istruzioni d'uso

Per ottenere le prestazioni migliori del binocolo, bisogna ottimizzare la propria messa a fuoco. Questo avviene mediante regolazione delle conchiglie, della distanza dell'occhio nonché la messa a fuoco della diottria e della focalizzazione. La propria vista può essere condizionata dalla condizione fisica, dell'ambiente o dalle condizioni climatiche.

(1) Regolazione della conchiglia

Il binocolo dispone di conchiglie regolabili per una corretta distanza degli occhi con o senza occhiali. Se non si usano occhiali, regolare le conchiglie in senso antiorario nella posizione ideale, mentre se si usano occhiali, ruotare le conchiglie in senso orario per avvicinare il bordo della conchiglia alla lente oculare. * Regolate le conchiglie in modo da avere la posizione migliore per i propri occhi.

(2) Regolazione tra le due pupille

Un'immagine sdoppiata viene evitata mediante regolazione esatta della distanza tra le due pupille. Per ottenere ciò, guardate attraverso il binocolo e muovete i due tubi in entrambi i sensi, fino a quando trovate la posizione ideale, cioè fino a quando l'immagine non risulta sdoppiata.

JP 使い方

適正な眼幅合わせ、視度調整、ピント合わせを行うことにより、双眼鏡の性能を最大限に発揮させることができます。体調や周りの環境、天候などの状況によっても見え方は変わりますので、こまめに調整して最高の性能をお楽しみください。

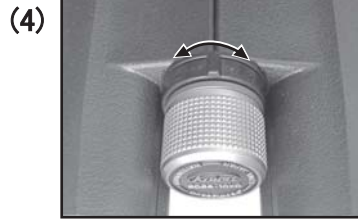
(1) アイポイントを合わせる

裸眼の方・コンタクトレンズをご使用の方はツイストアップ見口を反時計回りに回して伸ばしてください。眼鏡をかけた状態で覗くときは、ツイストアップ見口を縮めた状態でご使用ください。 ※ツイストアップ見口は、覗きやすい位置でご使用ください。

(2) 眼幅を合わせる

両眼で覗いたときに左右の視野の円形が1つに重なるように左右の鏡筒を開閉して眼幅を調節してください。

How To Use



EN (3) Adjusting the diopter

To adjust for the difference of visual acuity between your right and left eyes, the diopter adjustment ring on the right barrel of the binoculars must be adjusted.

Adjusting the diopter will provide you with a crisp sharp image every time you use your binoculars.

A. Left Eye Adjustment

Select a motionless object and cover the right objective lens with your hand. Look through the left ocular lens with your left eye and turn the focus knob until your left eye is focused on the object you have chosen.

B. Right Eye Adjustment

Cover the left objective lens with your hand and look through the right ocular lens with your right eye (use the same object used for left eye adjustment).

Turn the diopter ring until the image is in focus. Your binoculars are now set to your eyesight.

(4) Focusing

To make focus adjustments, simply turn the focus knob while viewing through both barrels.

DE (3) Dioptereinstellung

Um unterschiedliche Sehstärken des rechten und linken Auges auszugleichen, muss der Dioptereinstellung auf dem rechten Fernglasstubus entsprechend justiert werden. Die richtige Einstellung des Dioptereinstellringes belohnt Sie mit einem brillanten und scharfen Bild bei jeder Benutzung Ihres Fernglases.

A. Einstellung für das linke Auge

Wählen Sie ein ruhendes Objekt und decken Sie die rechte Objektivlinse mit der Hand ab. Schauen Sie mit Ihrem linken Auge durch den linken Fernrohrstutzen und stellen Sie die Schärfe mit dem Fokussierrad ein.

B. Einstellung für das rechte Auge

Dann bedecken Sie die linke Objektivlinse mit Ihrer Hand und schauen Sie mit dem rechten Auge durch den rechten Fernglasstubus auf das gleiche Objekt. Nun stellen Sie die Schärfe mit dem Dioptereinstellung am rechten Fernglasstubus ein. Somit haben Sie das Fernglas auf Ihr individuelles Sehvermögen abgestimmt.

(4) Fokussierung

Um zu fokussieren, müssen Sie lediglich während des Beobachtens am Fokussierrad drehen, bis das Bild scharf ist.

FR (3) Réglage de la bague dioptrique

Afin de régler la différence d'acuité visuelle entre votre œil droit ou gauche, ajustez la bague dioptrique sur le corps droit de vos jumelles. En effectuant ce réglage avec la bague dioptrique, vous obtiendrez une image précise à chaque fois que vous utiliserez votre jumelle.

A. REGLAGE DE L'ŒIL GAUCHE

Choisissez un objet immobile et couvrez l'oculaire droit avec votre main. Regardez l'image juste avec votre œil gauche puis tournez la molette en fonction de la netteté de l'image que vous voyez avec votre œil gauche.

B. REGLAGE DE L'ŒIL DROIT

Couvrez l'oculaire gauche avec votre main, regardez avec l'œil droit dans l'oculaire (utilisez le même objet que précédemment). Tournez la bague dioptrique jusqu'à l'obtention de la mise au point. Les jumelles sont maintenant réglées à votre vue.

(4) REGLER LA DISTANCE INTRA-PUPILLAIRE

Pour faire un réglage de mise au point, tournez simplement la molette de mise au point en regardant à travers les jumelles.

ES (3) Ajuste de las dioptrías

El ajuste de la diferencia de agudeza visual entre el ojo izquierdo y el derecho se hace con el anillo de ajuste de dioptrías situado en la lente derecha del prismático. El ajuste de las dioptrías le proporcionará unas imágenes extraordinariamente nítidas cada vez que utilice los prismáticos.

A. Ajuste del ojo izquierdo

Fíjese en un objetivo inmóvil y cubra la lente derecha del prismático con la mano. Mire a través del ocular izquierdo con el ojo izquierdo y gire la rueda de enfoque hasta que la visión izquierda tenga perfectamente enfocado el sujeto.

B. Ajuste del ojo derecho

Cubra la lente izquierda con la mano y mire a través del ocular derecho con el ojo derecho, al mismo objeto que para el ajuste izquierdo. Gire el anillo de dioptrías hasta que la imagen esté enfocada. Ahora sus prismáticos están ajustados a su vista.

(4) Ajuste de la distancia interpupilar

Para ajustar el foco, gire la rueda de enfoque mientras mira por ambas lentes a la vez.

IT (3) Regolazione diottria

Per compensare la vista tra l'occhio destro e quello sinistro, l'anello di regolazione della diottria sul tubo dev'essere posizionato correttamente. La regolazione esatta permette di avere una visuale molto nitida e chiara durante l'utilizzo del binocolo.

A. Regolazione per l'occhio di sinistra

Scegliete un oggetto fermo e con la mano coprite la lente d'uscita del tubo destro. Con l'occhio sinistro verificate la messa a fuoco regolabile con l'apposito anello.

B. Regolazione per l'occhio di destra

Poi coprite con la mano la lente d'uscita del tubo di sinistra e con l'occhio destro osservate lo stesso oggetto. A questo punto verificate la messa a fuoco regolabile con l'anello di regolazione diottria posizionato sull'oculare destro. In questo modo avrete regolato il binocolo per la vista individuale vostra.

(4) Focalizzazione

Per la focalizzazione ruotate solamente l'apposito anello situato tra i due tubi.

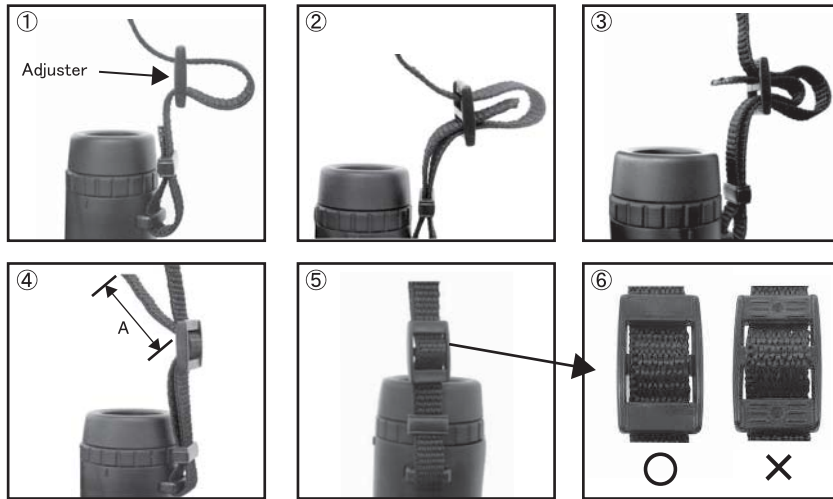
JP (3) 視度に合わせて

視度調整リングを使って、右眼と左眼の視力の違いを補正します。視度調整を行うことにより、両眼共にシャープな像を得ることができます。まず左眼だけで左接眼レンズを覗きながら、フォーカスノブを回してピントに合わせてください。このときピントを合わせる目標物は、動きのないもの(建物や樹木など)にしてください。次に、右眼だけで右接眼レンズを覗き、左眼でピントを合わせたときと同じ目標物を見ながら視度調整リングを回してピントに合わせてください。

(4) 目標

目標物を変える度にフォーカスノブを回してピントに合わせてください。

Attaching The Neck Strap



EN Attaching the Neck Strap

Attach and secure the neck strap as illustrated in figures 1 through 4.

* Verify that the adjuster is facing the direction shown in figure 6. If the adjuster is not facing the correct direction, the strap can slip out of the adjuster and the binoculars could fall.

Check that the strap is attached correctly every time you use your binoculars.

* Adjust the length of A in figure 4 (length of excess strap) so that it is at least four centimeters.

If the length is less than four centimeters, the strap can slip out of the adjuster and the binoculars could fall. Check the length of A every time you use your binoculars.

DE Anbringung des Umhängeriemens

Befestigen Sie den Umhängeriemen wie in den Abbildungen 1-4 gezeigt wird.

* Stellen Sie sicher, dass der Feststeller so zu sehen ist, wie in Abbildung 6 gezeigt wird. Sollte der Feststeller nicht in die richtige Richtung zeigen, kann der Riemen herausrutschen und das Fernglas fallen. Prüfen Sie vor jedem Gebrauch des Fernglases, ob der Umhängeriemen richtig montiert ist.

* Stellen Sie die Länge des überschüssigen Riemens auf mindestens 4 cm ein (Abbildung 4). Wenn die Länge geringer als 4cm ist, kann der Riemen herausrutschen und das Fernglas fallen. Vergewissern Sie sich vor jedem Gebrauch des Fernglases, dass die Länge des überschüssigen Trageriemens mindestens 4cm beträgt.

FR Attacher la courroie autour du cou

Mettez la courroie autour du cou pour plus de sécurité, comme illustré sur les schémas 1 à 6.

* Vérifiez que la boucle soit mise dans le bon sens comme le montre le dessin n° 6. Si elle n'est pas dans le bon sens, la courroie sera mal attachée et les jumelles risquent de tomber.

* Dessin n°4 : ajustez la longueur de la courroie au minimum à 4 cm, si la longueur de la sangle est inférieure à 4 cm, elle peut glisser et se détacher ; les jumelles peuvent tomber.

Vérifiez la courroie avant chaque utilisation.

ES COLOCACIÓN DE LA CORREA

Coloque y asegure la correa como se muestra en las imágenes 1 a 4.

* Compruebe que hebilla está de frente, tal como en la fig. 6. Si la hebilla no está en la dirección correcta, la correa podría salirse y los prismáticos caerse. Compruebe que la correa está asegurada cada vez que use los prismáticos.

* Ajuste la longitud del extremo A (fig. 4) para que sea, como mínimo, de 4 cm. Si fuera menos de 4cm, la correa podría salirse y los prismáticos caerse. Compruebe la longitud de A cada vez que utilice los prismáticos.

IT Installazione della cinghia di trasporto

Agganciate la cinghia come riportato nelle immagini 1-4.

* Assicuratevi che la cinghia si presenti come indicato nell'immagine 6. Qualora la cinghia non si presenta in questo modo, la stessa può aprirsi e causare la caduta del binocolo. Prima di ogni uso verificate la corretta installazione della cinghia di trasporto.

* Regolate la lunghezza della cinghia superflua a non meno di 4 cm (immagine 4). Se la lunghezza è al di sotto di 4 cm, la cinghia può scivolare e causare la caduta del binocolo. Prima di ogni uso verificate la corretta lunghezza della cinghia superflua.

JP ストラップの取り付け

①～④の手順でストラップ紐を本体のストラップ取り付けリングに通して取り付けてください。

* アジャスターの向きは、⑥の向きに取り付けて下さい。アジャスターの表裏を誤った向きに装着しますと、ストラップが外れ、双眼鏡がストラップから脱落する恐れがあります。

* ④のAの長さ(ストラップ紐の余った長さ)は、4cm以上になるように調節します。この余った長さが短くなりすぎると、ストラップが外れ、双眼鏡が脱落する恐れがあります。ご使用になる度に、Aの長さを十分にご確認下さい。

Attaching The Eyepiece Cap

EN Attaching the eyepiece cap

The eyepiece cap can be attached to the neck strap by threading the strap through the cap's eyelet. Attach the eyepiece cap as illustrated in figure 7.

DE Anbringung des Okularschutzdeckels

Anbringung des Okularschutzdeckels

Durch Einfädeln des Umhängeriemens durch die Öse des Okularschutzdeckels, kann dieser Deckel befestigt werden. Siehe Abbildung 7

FR Fixer le cache

Le cache objectif peut être fixé à la courroie en faisant passer la courroie par l'emplacement prévu à cet effet.

ES Colocación de la tapa de los oculares

La tapa de los oculares se puede enganchar a la correa del cuello, pasando ésta por el asa de la tapa. Enganche la tapa de los oculares como se muestra en la Fig. 7

IT Installazione del coperchio dell'oculare.

Mediante innesto della cinghia di trasporto nell'apposita fessura, il coperchio viene correttamente posizionato. Vedasi immagine 7

JP 接眼キャップの取付

付属の接眼キャップは、ストラップを通して使用できます。ストラップを通して使用する場合は、⑦を参考にして取り付けして下さい。



Specifications

Spezifikation

	BD56-8XD PROMINAR	BD56-10XD PROMINAR	BD56-12XD PROMINAR
Type System	Central Focusing Roof Prism Dachkant Zentralfokussierung		
Magnification Vergrößerung	8 ×	10 ×	12 ×
Effective Diameter of Objective Lens Objektivdurchmesser	56mm		
Lens Type Linsenmaterial	2-XD Lenses 2-XD Linsen		
Coatings Vergütungen	Phase Coated Prism Phasenvergütung	Fully Multicoated Lens Vollvergütete Linsen	
Real Field of View Reales Sichtfeld	6.0°	5.9°	5.5°
Field of View at 1000m Blickfeld bei 1000m	106 m	104 m	97 m
Field of View at 1000yds Blickfeld bei 1000yds	318 ft	312 ft	291 ft
Exit Pupil Austrittspupille	7 mm	5.6 mm	4.7 mm
Brightness Relative Helligkeit	49	31.4	22.1
Twilight Factor Dämmerungszahl	21.2	23.7	25.9
Eye Relief Austrittspupillenabstand	23mm	18mm	16mm
Focusing Range Fokussierbereich	3 m ~ ∞ (9.8 ft ~ ∞)		
Interpupillary Distance Pupillenabstand	57 ~ 72 mm		
Size(L × W × H) Abmessung (LxBxH)	167x148.5x66.5mm	165x148.5x66.5mm	164x148.5x66.5mm
Weight Gewicht	1050g (37.0 oz)	1050g (37.0 oz)	1050g (37.0 oz)

* Specifications and appearances are subject to change without any prior notice.
Spezifikationen und Design können jederzeit ohne Ankündigung geändert werden.

EN

Handling Procedures and Precautions

- ① Avoid extreme temperature changes.
- ② Do not apply force to any moving parts.
- ③ Never use the binoculars in water or wash them in rapidly running water.
- ④ Wipe away all water, moisture, and foreign debris that collect on the outside of the binoculars immediately before continued use.
- ⑤ Do not drop the binoculars or cause any severe impact as this may damage internal optics.
- ⑥ Storing or using the binoculars in humid conditions can easily promote mold growth on the lens surface. Store the binoculars in a well-ventilated dry place after a thorough cleaning.
- ⑦ When storing the binoculars for an extended period of time, place them in an airtight container with desiccant, or store them in a clean, well-ventilated place.
- ⑧ Never leave the binoculars in a car or near a source of heat as it can cause damage.
- ⑨ Do not disassemble or modify the binoculars.
- ⑩ It is recommended to have the binoculars undergo periodic inspection to maintain their performance.

■ Inquiry about repair

If there is a need to return your binoculars to the manufacturer for repair or maintenance, please contact your local distributor.

DE

Warnhinweise

- ① Setzen Sie das Fernglas keinen extremen Temperaturschwankungen aus.
- ② Benutzen Sie das Fernglas nicht mit übermäßigen Kraftaufwand.
- ③ Das Fernglas ist nicht für den Unterwassergebrauch geeignet und darf auch nicht in stark fließendem Wasser gereinigt werden.
- ④ Entfernen Sie Feuchtigkeit und andere Rückstände vom Fernglas, bevor Sie mit der Benutzung fortfahren. Lassen Sie das Fernglas nicht fallen, da dies die interne Optik beschädigen kann.
- ⑤ Aufbewahrung oder Verwendung des Fernglases bei feuchten Bedingungen kann Schimmelbefall verursachen.
- ⑥ Reinigen Sie das Fernglas und bewahren Sie es an einem gut belüfteten, trockenen Ort auf.
- ⑦ Sollten Sie das Fernglas längere Zeit ungenutzt lagern, geben Sie es idealerweise mit einem Trockenmittel in einen luftdichten Behälter.
- ⑧ Lassen Sie das Fernglas nicht im Auto oder in der Nähe einer Wärmequelle liegen, da dies Schaden verursachen kann.
- ⑨ Sie sollten das Fernglas weder zerlegen noch baulich verändern.
- ⑩ Regelmäßige Inspektionen erhalten die Leistungsfähigkeit des Fernglases.

■ Reparaturabwicklung

Für eine Überholung bzw. Reparatur des Fernglases, wenden Sie sich bitte an Ihren örtlichen Fachhändler.

FR

Manipulations et précautions

- ① Évitez les gros écarts de température.
- ② Ne forcez pas sur les pièces mobiles.
- ③ N'utilisez jamais les jumelles dans l'eau ou ne les lavez pas sous l'eau courante.
- ④ Essuyez toutes traces d'eau, d'humidité et de saletés présentes sur la jumelle immédiatement avant de l'utiliser.
- ⑤ Ne faites pas tomber les jumelles ou ne causez pas d'impacts importants, cela pourrait endommager les optiques.
- ⑥ La conservation ou l'utilisation de la jumelle dans des conditions humides peut favoriser la formation de moisissure sur la surface de la lentille. Conservez la jumelle dans un endroit bien ventilé, sec et propre.
- ⑦ Lors du stockage des jumelles pour une longue période, placez-les dans une pochette avec dessiccateur et conservez-les dans un endroit propre et bien ventilé.
- ⑧ Ne laissez jamais les jumelles dans une voiture ou proche d'une source de chaleur, cela pourrait causer des dommages.
- ⑨ Ne démontez pas les jumelles
- ⑩ Une inspection périodique des jumelles est recommandée afin de conserver leurs performances.

■ Demande de réparation

Si vous avez besoin de retourner vos jumelles au fabricant pour entretien ou pour réparations, merci de contacter votre distributeur local.

- ① Evite los cambios de temperatura bruscos.
- ② No haga fuerza en las partes móviles.
- ③ No use los prismáticos dentro del agua ni los lave con agua corriente.
- ④ Elimine bien todo el agua, humedad y restos que pueda haber en la parte externa del prisma antes de seguir utilizándolos.
- ⑤ Evite que los prismáticos se caigan o reciban golpes fuertes, ya que las lentes internas podrían dañarse.
- ⑥ Guardar o utilizar los prismáticos cuando están húmedos puede provocar que aparezca moho en la superficie de las lentes. Guarde los prismáticos en un lugar seco y bien ventilado y siempre después de una limpieza a fondo.
- ⑦ Si va a guardar los prismáticos durante un largo período, colóquelos en una caja hermética con desecante o guárdelos en un lugar limpio y bien ventilado.
- ⑧ No deje nunca los prismáticos en un coche o cerca de una fuente de calor, ya que podrían resultar dañados.
- ⑨ No desmonte ni modifique los prismáticos.
- ⑩ Recomendamos revisar los prismáticos periódicamente para mantener su perfecto rendimiento.

■ Reparación

Si necesita enviar sus prismáticos al fabricante para reparación o mantenimiento, por favor póngase en contacto con su distribuidor local.

- ① Non esponete il binocolo a forti sbalzi termici.
- ② Non utilizzare troppa forza nel maneggiare il binocolo.
- ③ Il binocolo non è adatto per un uso subacqueo e non può essere lavato sotto acqua corrente.
- ④ Liberare il binocolo da umidità o altri detriti prima di un nuovo uso.
- ⑤ Non lasciate cadere il binocolo a terra, in quanto può causare danni alle lenti interne.
- ⑥ Custodia in condizioni di umidità può causare la muffa. Pulite il binocolo e custoditelo in condizioni asciutte e ben aerate.
- ⑦ Qualora non doveste utilizzare il binocolo per un lungo periodo, custoditelo in un contenitore ermetico unitamente a prodotti che garantiscono l'asciuttezza dell'aria.
- ⑧ Non lasciate il binocolo all'interno di veicoli o vicino ad altre fonti di calore, in quanto può causare danni.
- ⑨ Il binocolo non va smontato né modificato.
- ⑩ Ispezioni periodiche mantengono il funzionamento del binocolo.

■ Lavori di riparazione in garanzia

Per una ispezione o per riparazione del binocolo rivolgersi al rivenditore autorizzato competente per territorio.

- ① 寒い戸外から暖かい室内に入った時など、急激な温度変化によって、一時的にレンズの内外面が曇ることがあります。この場合は、自然に曇りがなくなるまで放置してください。
- ② 鏡筒を無理に開いたり閉じたりしないでください。また、視度調整リングやフォーカスノブ、ツイストアップ見口も無理に回さないでください。
- ③ 水中での使用や強い水流で洗うことはおやめください。
- ④ 製品に雨や水しぶき、砂や泥がかかった場合、できるだけ早く水滴を拭き取るようにしてください。本体可動部に水滴がついたときは、操作をやめ、水滴を拭き取ってください。
- ⑤ 製品に落下などの衝撃を与えないでください。
- ⑥ 湿気の多いところで保管・使用すると、レンズ面にカビや曇りが生じやすくなります。保管場所は風通しのよい、乾燥した場所にしてください。特に、湿度の高い雨の日や夜間に使用されたときは、室内で十分に乾かしてから保管してください。
- ⑦ 製品を長期保管する場合は、気密性の高い容器に乾燥剤と一緒にに入れて保管してください。もしくは、清潔で風通しのよい場所に保管してください。
- ⑧ 炎天下の自動車の中やヒーターなど、高温の発熱体のそばに製品を放置しないでください。製品の変形、故障の原因となります。
- ⑨ 製品の分解、改造は行わないでください。サービス会社での適切な修理・サービスを受けられなくなります。
- ⑩ 性能を保持するために、定期的な点検を受けることをお勧めします。

■ 修理のお問い合わせは(日本国内のみ) 興和テクニカルサービス株式会社

調布本社
〒182-0021 東京都調布市調布ヶ丘三丁目3番地の1 TEL.042-489-3920
名古屋営業所
〒461-0005 愛知県名古屋市中区東桜一丁目10番37号 久屋ビル1F TEL.052-963-3120
大阪営業所
〒541-8511 大阪府大阪市中央区淡路町二丁目3番5号 TEL.06-6204-6152

⚠ WARNING

- Never look at the sun directly. Severe eye damage could occur including the permanent loss of eyesight.
- Please keep small pieces and packaging items such as: eyepiece caps, covers, plastic bags, etc reach out of children. If these items are swallowed, serious injury, suffocation, or death could occur.
- Do not attempt to disassemble, repair, or modify the product. This will void the warranty and may result in injury.

⚠ CAUTION

- Do not place the binoculars in an unstable location. If it falls or tips over, injury or damage may occur.
- Do not use the binoculars while walking, riding a bicycle, or driving a car, to avoid causing an accident or injury to yourself and others.
- Attach the neck strap to the binoculars to prevent them from being dropped. Do not swing the binoculars by the strap as it may strike people or other objects, causing injury or damage to the object and product.
- Never leave the binoculars in a car or near a source of heat as it can cause damage to the product or fire.
- The case, neck strap, and rubber parts of the binoculars, may deteriorate after long term use or storage.
- Skin inflammation or irritation may occur by long time or long term contact with rubber parts. If such a condition occurs, consult a physician.
- Moving parts of the binoculars can pinch your fingers; exercise care especially when the binoculars are being used by small children.

* Kowa is not responsible for any damage caused by mishandling and/or natural disasters such as, fire, earthquakes, floods, etc.

* Kowa is not responsible for any damage caused by an unauthorized service company.

⚠ WARNUNG

- Sehen Sie mit Ihrem Fernglas niemals direkt in die Sonne oder andere starke Lichtquellen! Dies kann zu schweren Augenschäden bis zum Verlust der Sehkraft führen.
- Halten Sie Kleinteile wie Verpackungsmaterialien, Okularabdeckungen etc. von Kleinkindern fern. Wenn diese Gegenstände verschluckt werden, kann es zu ernsthaften Verletzungen, Ersticken oder Tod kommen.
- Versuchen Sie nicht, das Fernglas zu zerlegen, zu reparieren oder zu modifizieren. In diesem Fall erlischt die Garantie und es kann zu Verletzungen führen.

⚠ VORSICHTSHINWEISE

- Stellen Sie das Fernglas nicht an einem instabilen Ort ab. Wenn es fällt oder kippt, können Verletzungen bzw. Schäden auftreten.
- Vermeiden Sie eine Unfallgefahr, indem Sie das Fernglas weder während des Gehens noch beim Fahrrad- oder Autofahren verwenden.
- Schwingen oder schaukeln Sie das Fernglas nicht am Trageriemen herum, um Verletzungsgefahren zu vermeiden.
- Lassen Sie das Fernglas nicht im Auto oder in der Nähe einer Wärmequelle liegen. Das könnte Schäden am Fernglas oder sogar einen Brand verursachen.
- Überprüfen Sie regelmäßig den Zustand der Zubehörteile wie Tasche, Trageriemen oder Schutzdeckel, da nach längerer Zeit ein Verschleiß auftreten kann.
- Durch langfristigen Kontakt mit Gummiteilen kann es zu Entzündungen oder Reizung der Haut kommen. Sollte dies auftreten, konsultieren Sie einen Arzt.
- Es besteht die Gefahr, dass Sie sich bei den beweglichen Teilen eines Fernglases die Finger einklemmen. Erklären Sie besonders Kindern vor Gebrauch des Fernglases die richtige Handhabung und weisen Sie auf diese Gefahr hin.

* Kowa ist nicht für Schäden verantwortlich, die durch unsachgemäße Handhabung und/oder Naturkatastrophen wie Feuer, Erdbeben, Überschwemmungen usw. verursacht wurden

* Kowa ist nicht für Schäden verantwortlich, die durch den Eingriff eines nicht autorisierten Service-Unternehmens entstanden sind.

⚠ ATTENTION

- Ne regardez jamais directement le soleil avec les jumelles.
- Conservez les petites pièces de vos jumelles, caches-objectifs, caches, sacs plastiques ... hors de portée des enfants. Si de tels éléments sont avalés, cela peut engendrer des blessures graves, suffocation, ou mort.
- N'essayez pas de démonter ou de modifier le produit. Cela annulerait la garantie et vous pourriez vous blesser.

⚠ AVERTISSEMENTS

- Ne placez pas les jumelles dans un endroit instable. Leur chute pourrait causer des blessures ou des dommages.
- L'utilisation du produit en marchant, à vélo ou en conduisant, peut entraîner des dommages et blessures autant au consommateur qu'au produit.
- Attachez la courroie à la jumelle afin d'éviter de la faire tomber. Ne balancez pas la jumelle avec la courroie, elle pourrait percuter quelqu'un ou un objet, blessant ou provoquant ainsi des dommages.
- Ne laissez jamais les jumelles dans une voiture ou proche d'une source de chaleur, cela pourrait engendrer des dommages ou générer un feu.
- L'étui, la courroie et les pièces en plastique de la jumelle peuvent se détériorer après des années d'utilisation ou de stockage.
- En cas de contact à long terme avec les pièces en caoutchouc, une inflammation ou une irritation de la peau pourrait avoir lieu. Si cela arrive, contactez un médecin.
- Les pièces mobiles de la jumelle peuvent pincer les doigts ; soyez particulièrement prudent lorsque des enfants de jeune âge utilisent le produit.

* L'entreprise Kowa n'est pas responsable des dommages occasionnés en cas de mauvaise utilisation ou de catastrophes naturelles telles que le feu, les tremblements de terre, les inondations...

⚠ AVISO

- No mire nunca directamente al sol. Podría dañarse la vista e incluso perderla de forma permanente.
- Por favor, mantenga las piezas pequeñas y el embalaje (tapas, bolsos de plástico, etc) fuera del alcance de los niños. La ingestión de uno de estos elementos podría provocar daños, ahogo e incluso la muerte.
- No intente desmontar, reparar o modificar el producto. Esto anularía la garantía.

⚠ AVISO

- No deje los prismáticos en una posición inestable. Si caen podrían dañarse o hacer daño a alguien.
- No use los prismáticos mientras camina, monta en bicicleta o conduce. Podría causar un accidente y daños a sí mismo y a otras personas.
- Enganche la correa de cuello para evitar que se caigan. No balancee los prismáticos por la correa, pues podría golpear a alguien o a algo, causando daños al objeto o a las personas.
- No deje nunca los prismáticos en el coche o cerca de una fuente de calor, pues podrían resultar dañados o incluso prender fuego.
- El estuche, la correa y las partes de goma del prismático se pueden deteriorar con el tiempo.
- El contacto prolongado con las partes de goma puede causar inflamación o irritación de la piel. Si le sucede esto, consulte con un médico.
- Puede pillarse los dedos con las partes móviles de los prismáticos. Tenga especial cuidado cuando sean niños lo que manejan los prismáticos.

* Kowa no se responsabiliza de ningún daño causado por el mal uso o por desastres naturales como incendios, terremotos, inundaciones, etc.

⚠ Avviso

- Non guardare mai il sole a altre fonti luminose attraverso il binocolo. Può causare gravi danni alla vista o addirittura cecità.
- Custodire materiale di confezionamento o altre parti, quale coperchi delle lenti fuori dalla portata di bambini in quanto un eventuale ingerimento può causare gravi ferite, soffocamento o la morte.
- Non tentate di smontare, aggiustare o modificare il binocolo, in quanto ciò comporta la scadenza della garanzia e può causare ferite.

⚠ Avvisi precauzionali

- Non deponete il binocolo in luoghi instabili. Se cade o si rovescia, può riportare danni o causare ferite.
- Evitate incidenti nel non usare il binocolo durante il cammino, in bicicletta o durante la guida di veicoli.
- Non brandire o dondolare il binocolo con la cinghia di trasporto al fine di evitare ferite.
- Non lasciate il binocolo all'interno di veicoli o vicino ad altre fonti di calore, in quanto può causare danni o provocare addirittura un incendio.
- Ispettionate periodicamente le condizioni degli accessori del binocolo quali custodia, cinghia o coperchi protettivi, in quanto col passare del tempo possono deteriorarsi.
- In seguito al contatto prolungato con gomma, la pelle può infiammarsi o irritarsi. In casi del genere consultate un medico.
- Vi è pericolo di incastramento delle dita tra le parti mobili del binocolo. Soprattutto bambini vanno istruiti nel corretto uso del binocolo, avvertendoli di tale pericolo.

* Kowa non si assume responsabilità per danni causati da un utilizzo non corretto, da catastrofe naturale quale fuoco, terremoto, alluvione ecc.

* Kowa non si assume responsabilità per interventi da parte di personale non autorizzato.

⚠ 警告

- この製品で太陽や明るい光源を絶対に見ないでください。失明や視力障害の原因になります。
- ポリ袋(梱包用)などを小さなお子様の手が届くところに置かないでください。窒息など、事故の原因になることがあります。
- キャップや小さな付属品は、お子様の手が届くところに置かないで下さい。誤って飲むことがないようにしてください。万一、お子様が飲み込んだ場合、ただちに医師にご相談ください。
- 分解したり修理、改造をしないでください。ケガの原因となります。

⚠ 注意

- 製品を不安定な場所に置かないでください。落下して、けがや故障の原因となります。
- 歩行中や自転車、自動車等の運転中に製品を使用しないでください。衝突や転倒する危険性があり、事故やけがの原因になることがあります。
- 落下を予防するため、ストラップの製品への取り付けは確実に行ってください。また、ストラップを持って振り回さないでください。人や物に衝突し、けがや故障の原因となる場合があります。
- 製品を炎天下、夏場の窓を閉め切った自動車内、器具の近くに放置しないでください。火災や故障の原因となる場合があります。
- 製品に付属のケース、ストラップや本体のゴム部分、目当てゴム等は長時間の使用や保管の間に劣化します。そのため衣類などを汚したり、本体の傷がけがの原因になる場合があります。
- 長時間使用を繰り返しますと目当てゴムや本体プラスチックにより皮膚が炎症を起こすことがあります。もし疑わしい症状が現れましたら、医師にご相談ください。
- 製品の眼幅調整を行う時に指をはさみ、けがをすることがあります。特に小さなお子様の使用に関しては、十分ご注意ください。

* 人災、故意、落下、水没など、誤った使用による故障や火災、地震、水害、落雷などの天災による故障・損傷につきましては、当社では責任を負いかねますのでご了承ください。

* 当社あるいは当社指定のサービス会社以外での保守・修理などによる故障・損傷につきましては、当社で責任を負いかねますのでご了承ください。