

**ATHLON**  
RIDICULOUSLY GOOD OPTICS

BINOCULAR  
USER MANUAL &  
CARE INSTRUCTIONS

**MIDAS G2 UHD**



SHARP, TIGHT AND PRICED JUST RIGHT!

Please read this manual to help you optimize your experience with your Athlon Midas G2 UHD binocular. This manual will tell you how to adjust your Athlon binocular for your eyes. It will also show you how to use the features and accessories for your binocular, and how to care for this optical instrument. Read the instructions carefully before using your binocular.

**In order to get the best possible performance from your Athlon Midas G2 UHD binocular, it is imperative to follow the first three steps in this manual.**

## STEP 1 - EYECUP ADJUSTMENT

Your Athlon binocular has eyecups that can twist up or down. These adjustments are for ease of use, for the users comfort, to exclude stray light, and so any viewer can see the full field of view. For users without eyeglasses, adjust the eyecups counterclockwise until they lock into the full up position. This puts your eyes naturally the right distance from the eyepiece lens for the specific eye relief of the binocular.

If you wear eyeglasses or are wearing sunglasses, make sure the eyecups are in the full down position, this will allow your eyes to be closer to the eyepiece lenses so you can see the full field of view. To adjust the eyecups from up position, twist them clockwise. If for some reason the best viewing for your eyes has the eyecups located in between the full up or down position, you may want to use an intermediate stop. See **Figure 1**.

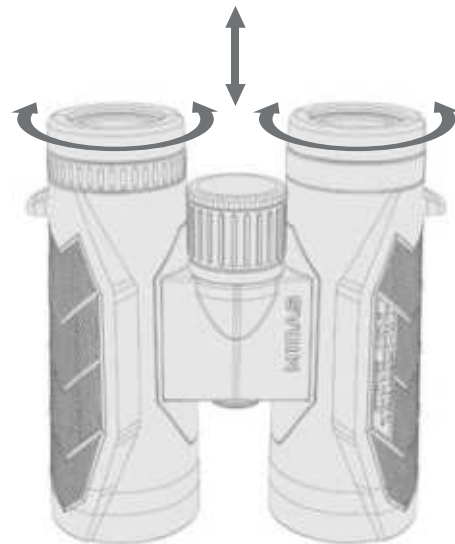


Figure 1

## STEP 2 - INTERPUPILLARY DISTANCE (IPD) ADJUSTMENTS

How to adjust for distance between your eyes. The distance between the center of your pupils of your left and right eyes is called "Interpupillary distance" (IPD). The IPD is different for each person. To achieve perfect alignment of lens to your eyes, you must match the IPD of your binoculars to that of your eyes so that you see a single image free from shading edge to edge. Follow these simple steps:

- Hold the binocular to your eyes as if you were going to use them to look at something in the distance.
- Move the binocular barrels closer together or further apart until they line up with your eyes and you see a single full circle. Make sure to reset this adjustment every time you use your binoculars. See **Figure 2**.

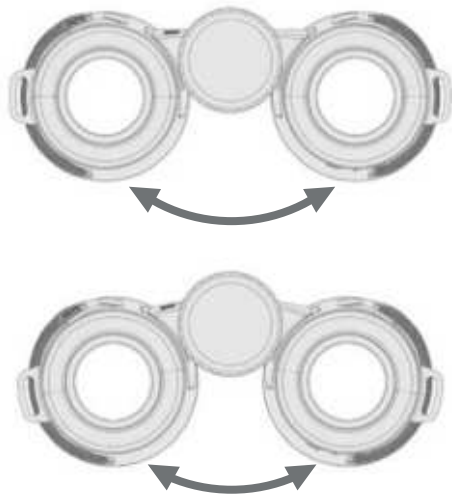


Figure 2

## STEP 3 - HOW TO ADJUST FOR INDIVIDUAL EYE STRENGTH

Most individuals have a slight difference in eyesight in their right and left eyes. Your Athlon binocular has a diopter adjustment which allows you to fine-tune the binocular for the different vision in your eyes. Follow the focusing instructions below.

- The control for the diopter adjustment is a ring located on the right side, directly below the eyecup. See **Figure 3**.
- Set the diopter adjustment to "zero" to start. To do this make sure the index dot on the diopter adjustment ring is lined up with the "0" mark on right side of the binocular.
- Keep both eyes open at all times. Using the lens cap or your hand, cover the front lens of the right side of the binocular.
- Focus on a distant object, at least 20 yards away that has fine detail such as a tree, a bush or even a brick wall. By using the cen-

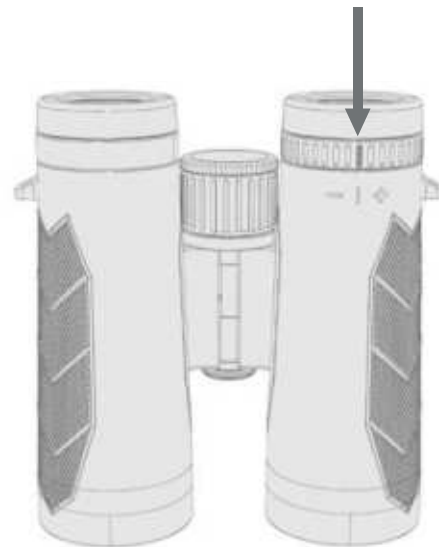


Figure 3

ter focus knob, turn until the object appears as sharp as possible.

- Uncover the objective lens on the right side, then cover the left objective lens and view the same object.
- Turn the diopter adjustment ring to focus on the same distant object in the right side. (The diopter ring only adjusts the right side.) If you can't get the object into focus with the diopter ring, go back to the left side and make sure it is correctly focused with the center knob.

**Your binocular should now be adjusted for your eyes. Focusing for any distance can now be done simply by turning the center focus wheel. Make a note of the diopter setting for your eyesight (line on the diopter dial that is lined up with the index mark for future reference). You might even put a small dot to reference where your setting is so if someone borrows your binoculars you can quickly reset the diopter.**

## HOW TO ATTACH A NECKSTRAP

First align the strap with the plastic buckle positioned as shown below. Thread a few inches of strap straight down through the binocular attachment lug. Then thread the strap through the back of the buckle. You can then adjust the strap to the correct length by adjusting the buckle up or down. See **Figure 4**.

## TRIPOD MOUNT

Your Athlon binocular has a tripod adapter socket under the Athlon circle logo plate in the objective end of the center hinge. The threads in the socket are a ¼-20 thread, standard on most tripod adaptors.

## INSTRUCTIONS FOR CARE

Your Athlon binocular will provide you with a lifetime of service if you take good care of them and follow these simple instructions.

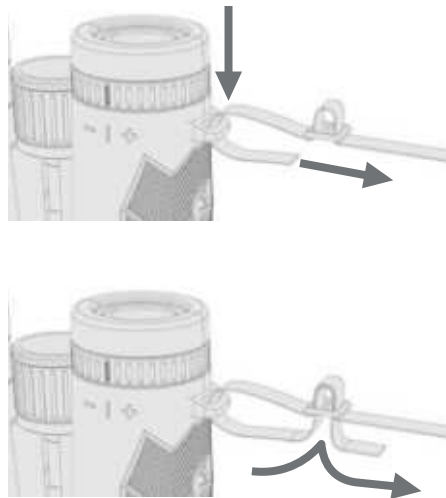


Figure 4

1. Avoid banging and dropping.
2. Store in a cool, dry place.

## CLEANING

- Remove or blow away any dust or grit from lenses by using a soft lens brush or “canned air”.
- Use a microfiber cloth to remove skin oil and fingerprints. Breathe on the lenses and then clean in a circular motion.
- For tougher smudges on lenses you may need to use a lens cleaning fluid.
- Never use facial tissue, heavy or dirty material to clean lenses as they may scratch the lens surface.

**CAUTION: never look directly at the sun with your binocular as it may cause serious damage to your eyes**

## THE ATHLON GOLD MEDAL LIFETIME WARRANTY\*

Your Athlon product is not only warranted to be free of defects in materials and workmanship for the lifetime of the product. Athlon will also repair or replace, at no charge to you, your product if you should damage it through normal use. No receipt is needed, no registration is required. This is a commitment that Athlon Optics will be the best product you can buy for your money.



**This warranty does not cover damages caused by deliberate damage, misuse, theft or maintenance provided by someone other than the Athlon Authorized Service Department.**



**ATHLON**  
RIDICULOUSLY GOOD OPTICS

JUMELLES MANUEL  
DE L'UTILISATEUR  
ET CONSIGNES  
D'ENTRETIEN

**MIDAS G2 UHD**

Veillez lire ce manuel pour vous aider à optimiser votre expérience d'utilisation des jumelles d'Athlon. Ce manuel vous indiquera comment ajuster vos jumelles d'Athlon à vos yeux. Il vous expliquera aussi comment utiliser les fonctionnalités et accessoires pour vos jumelles, et comment entretenir cet instrument optique. Veuillez lire attentivement les consignes avant d'utiliser vos jumelles.

**Pour garantir les meilleures performances possible de vos jumelles d'Athlon, il est impératif de suivre les trois premières étapes de ce manuel.**

## ÉTAPE 1 - RÉGLAGE DES ŒILLETONS

Vos jumelles d'Athlon possèdent des œilletons qui peuvent être tournés vers le haut ou vers le bas. Ces réglages permettent une plus grande facilité d'utilisation pour le confort des utilisateurs, afin d'exclure la lumière parasite et permettre à l'observation d'étudier l'ensemble du champ de vision. Si vous ne portez pas de lunettes, réglez les œilletons dans le sens antihoraire jusqu'à ce qu'ils soient bloqués en position haute. Cela placera vos yeux naturellement à la bonne distance de la lentille oculaire correspondant au dégagement oculaire spécifique des jumelles.

Si vous portez des lunettes ou des lunettes de soleil, assurez-vous que les œilletons sont en position basse - cela permettra à vos yeux de se rapprocher de la lentille oculaire pour observer l'ensemble du champ de vision. Pour régler les œilletons à partir de la position haute, tournez-les dans le sens horaire. Si pour une raison quelconque, la vision la plus adaptée à vos

yeux correspond aux œilletons entre la position haute et la position basse, vous pouvez utiliser un arrêt intermédiaire. Voir **le schéma 1**.

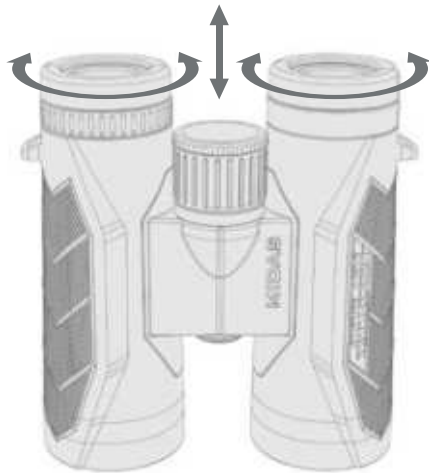


Schéma 1

## ÉTAPE 2 - RÉGLAGES DE LA DISTANCE INTERPUPILLAIRE (DIP)

Comment régler par rapport à la distance entre vos yeux. La distance entre le centre de vos pupilles droite et gauche est appelée "distance interpupillaire" (DIP). La DIP est différente pour chaque personne. Pour obtenir un alignement parfait des lentilles et des yeux, vous devez faire correspondre la DIP de vos jumelles à celle des yeux afin de ne voir qu'une seule image sans ombre d'un bord à l'autre. Suivez ces étapes simples:

- Placez les jumelles contre vos yeux comme si vous alliez les utiliser pour observer quelque chose au loin.
- Approchez ou éloignez les lunettes jusqu'à ce qu'elles soient alignées avec vos yeux et que vous ne voyiez qu'un seul cercle complet. Veillez à refaire ce réglage à chaque fois que vous utilisez vos jumelles. Voir **la schéma 2**.

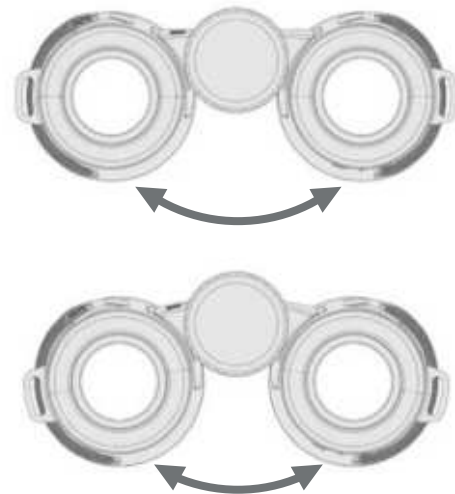


Schéma 2

### ÉTAPE 3 - COMMENT RÉGLER EN FONCTION DE LA FORCE DE CHAQUE OEIL

La plupart des personnes ont une légère différence de vision de l'œil droit et de l'œil gauche. Vos jumelles d'Athlon disposent d'un réglage dioptrique qui permet d'affiner les jumelles en fonction de la différence de vision de vos yeux. Suivez les consignes de mise au point ci-dessous.

- Le contrôle de réglage de la dioptrie est un anneau situé du côté droit, directement sous l'ocilleton. Voir **le schéma 3**.
- Réglez la dioptrie à "zéro" pour commencer. Pour ce faire, assurez-vous que le point de repère situé sur l'anneau de réglage de la dioptrie est aligné avec la marque "0" du côté droit des jumelles.
- Gardez les deux ouverts. À l'aide du couvercle de protection des lentilles ou de votre main, couvrez la lentille avant du côté droit des jumelles.

- Effectuez le point sur un objet lointain, situé à plus de yards (18 mètres) et offrant des détails fins, comme un arbre, un buisson ou

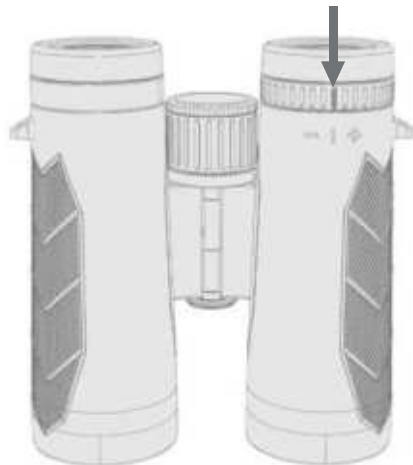


Schéma 3

même un mur en brique, en tournant la molette de visée centrale jusqu'à ce qu'il apparaisse aussi net que possible.

- Découvrez la lentille du côté droit, puis couvrez la lentille du côté gauche et observez le même objet.
- Tournez l'anneau de réglage de la dioptrie pour faire le mise au point sur le même objet lointain du côté droit. (L'anneau de dioptrie ne règle que le côté droit) Si vous ne pouvez pas mettre au point l'objet avec l'anneau de dioptrie, revenez du côté gauche et assurez-vous qu'il est correctement réglé avec la molette centrale.

**Vos jumelles devraient maintenant être réglées pour vos yeux. La mise au point pour n'importe quelle distance peut maintenant se faire facilement en tournant la molette de mise au point centrale. Notez le réglage de dioptrie correspondant à votre vision (la ligne sur la molette de la dioptrie qui est alignée avec la marque de repère, pour référence ultérieure). Vous pouvez même placer un petit point de référence au niveau de votre réglage, pour pouvoir réinitialiser rapidement la dioptrie si quelqu'un emprunte vos jumelles.**



## POUR FIXER UNE BRIDE

Alignez d'abord la bride avec la boucle en plastique positionnée comme illustré ci-dessous. Passez quelques centimètres de bride à travers la patte de fixation des jumelles. Puis passez la bride à travers l'arrière de la boucle. Vous pouvez ensuite ajuster la bride à la longueur correcte en réglant la boucle vers le haut ou vers le bas. Voir **le schéma 4**.

## TREPIED

Vos jumelles d'Athlon possèdent un point de fixation de trépied situé sous la plaque de logo du cercle d'Athlon à l'extrémité de la charnière centrale. Le pas de vis du point de fixation possède un filetage standard de ¼-20 compatible avec la plupart des trépieds.

## CONSIGNES D'ENTRETIEN

Vos jumelles d'Athlon vous offriront une vie

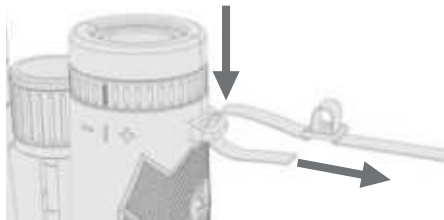


Schéma 4

entière de service si vous en prenez bien soin et si vous suivez les consignes simples suivantes.

1. Évitez les coups ou les chutes
2. Rangez dans un endroit sec et frais

## NETTOYAGE

- Retirez ou soufflez toute la poussière ou le sable des lentilles à l'aide d'un pinceau pour lentilles à poils souples ou d'air comprimé.
- Utilisez un chiffon en microfibre pour nettoyer la graisse et les empreintes digitales. Soufflez sur les lentilles pour nettoyer d'un mouvement circulaire.
- Pour les taches plus résistantes, il vous faudra utiliser un produit nettoyant pour lentilles.

- N'utilisez jamais de mouchoir en papier, ni en matière lourde ou sale pour nettoyer les lentilles, car vous risquerez d'en rayer la surface.

**ATTENTION : Ne regardez jamais directement le soleil avec vos jumelles, vous risqueriez de graves lésions oculaires**

## **GARANTIE À VIE MÉDAILLE D'OR ATHLON\***

Votre produit Athlon est non seulement garanti contre tout vice de fabrication et de main-d'œuvre pour toute la durée de vie du produit, mais Athlon s'engage également à réparer ou remplacer votre produit, sans frais pour vous, si vous l'endommagez dans le cadre d'une utilisation normale. Aucun reçu n'est nécessaire, aucun enregistrement n'est requis. C'est notre engagement que les lentilles Athlon seront le meilleur produit que votre argent peut acheter.



**Cette garantie ne couvre pas les dommages causés de manière délibérée, l'utilisation abusive, le vol ou l'entretien effectué par un tiers non affilié au service d'entretien agréé d'Athlon.**

**SHARP, TIGHT AND PRICED JUST RIGHT!**

Toll free: 1-855-913-5678

[contact@athlonoptics.com](mailto:contact@athlonoptics.com)

801 N MEADOWBROOK DR,  
OLATHE, KS 66062