

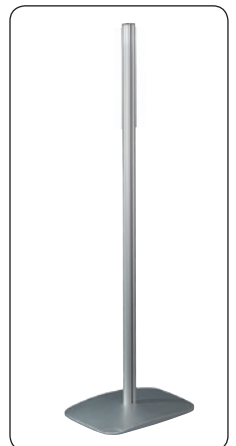
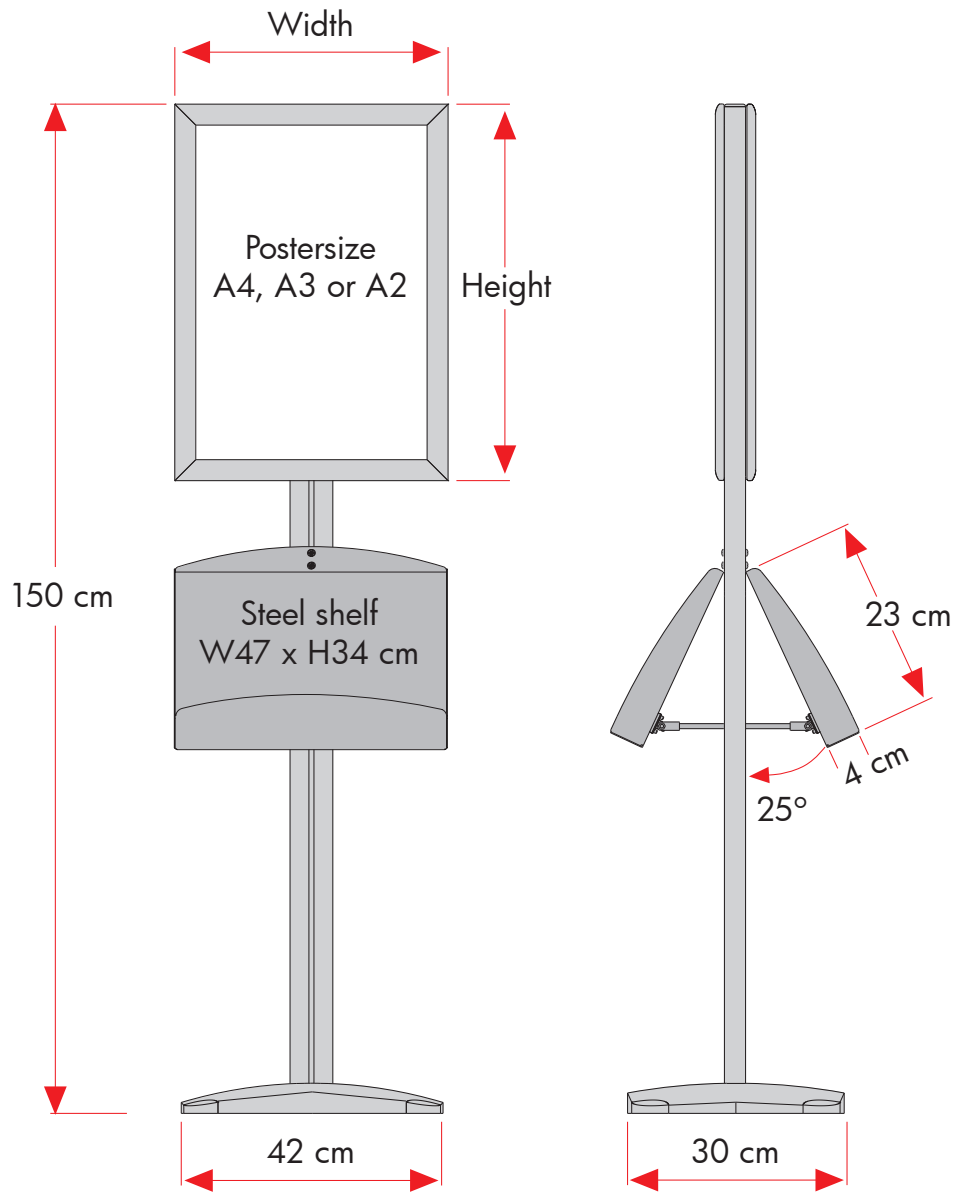
 Double sided adjustable menu board with 25 mm alu snap-frame and steel shelf for A3/2x A4. The stand can be mounted with up to 3 frames on both sides at the same time. Easy to adjust. Suitable for portrait or landscape options. Decorative base provides an elegant look. For indoor use.

 Doppelseitig, Einstellbarer Info-Ständer mit 25 mm Alu Klapprahmen und Prospekthalter aus Stahl für A3/2x A4. Der Ständer kann mit bis zu 3 Rahmen auf beiden Seiten bestückt werden. Leicht einzustellen. Kann horizontal oder vertikal geliefert werden. Dekorativer Fuss in elegantem Design. Für den Innenbereich.

 Dobbeltsidet justérbar infostander med 25 mm alu snap-frame og brochureholder i stål til A3/2x A4. Standeren kan monteres med op til 3 rammer på begge sider. Let at justere. Kan leveres med horisontal eller vertikal monteret ramme. Dekorativ fod med elegant design. Til indendørs brug.

**FOR INDOOR USE!**



Model	Art. no.	Edition	Poster size	Colour	Total W x H	Base	Weight	Pallet size and quantity
945	3165	Double sided	21 x 29,7 cm A4	Alu / Silver	47 x 150 x 32 cm	42 x 30 cm	11,2 kg	80 x 160 x 220 cm 50 pcs.
-	3166	-	29,7 x 42 cm A3	-	47 x 150 x 32 cm	-	12,0 kg	80 x 160 x 220 cm 50 pcs.
-	3167	-	42 x 59,4 cm A2	-	47/62 x 150 x 32 cm	-	13,0 kg	80 x 160 x 220 cm 50 pcs.-