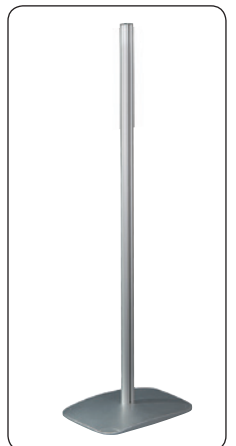
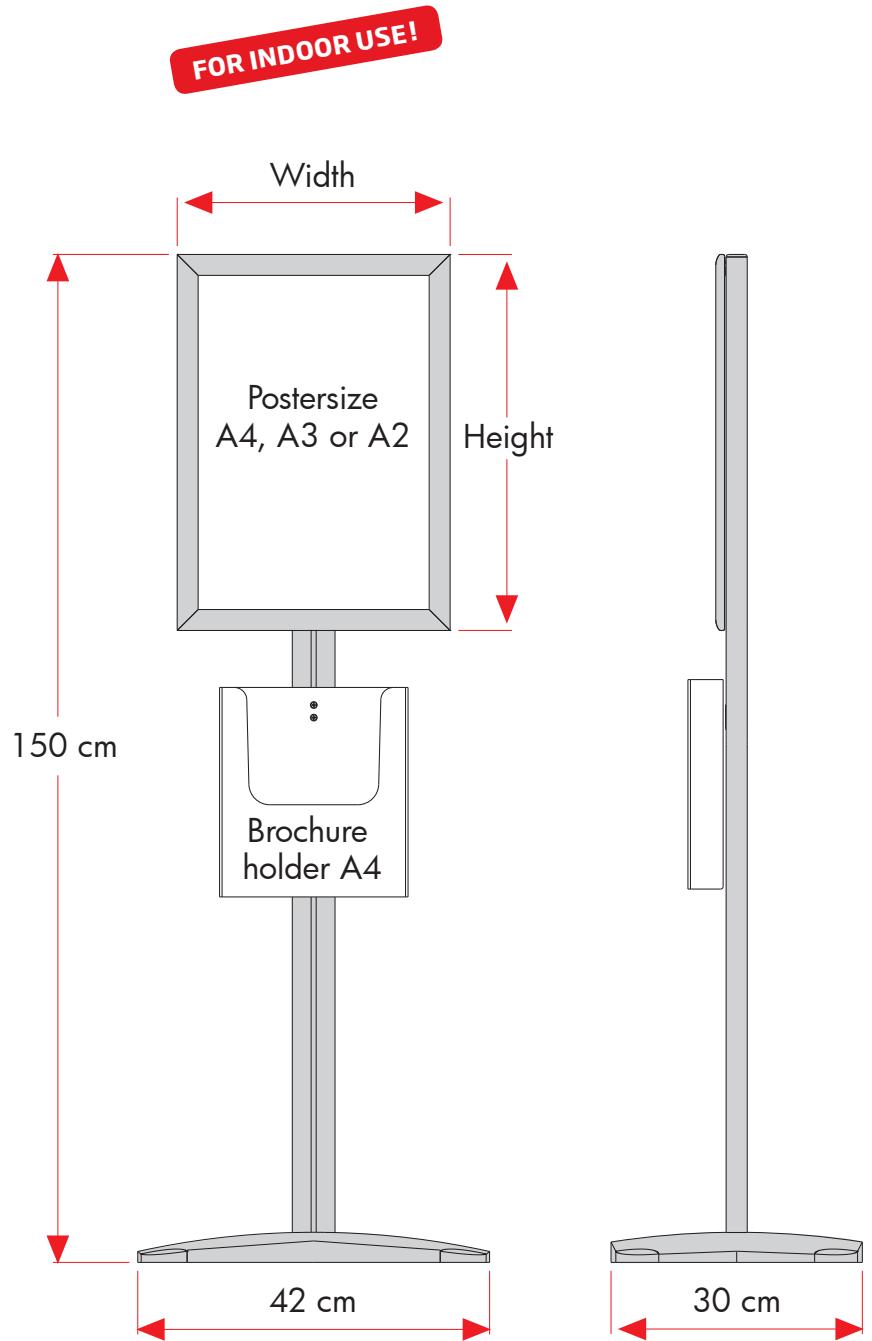




🇬🇧 Single sided adjustable menu board with 25 mm alu snap-frame and A4 brochure holder made of polycarbonate. The stand can be mounted with up to 3 frames on both sides at the same time. Easy to adjust. Suitable in portrait or landscape options. Decorative base provides an elegant look. For indoor use.

🇩🇪 Einseitiger, einstellbarer Info-Ständer mit 25 mm Alu Klapprahmen und Prospekthalter aus Polycarbonat in A4. Der Ständer kann mit bis zu 3 Rahmen auf beiden Seiten bestückt werden. Leicht einzustellen. Kann horizontal oder vertikal geliefert werden. Dekorativer Fuss in elegantem Design. Für den Innenbereich.

🇩🇰 Enkelt-sided justérbar infostander med 25 mm alu snap-frame og A4 akryl brochureholder. Standeren kan monteres med op til 3 rammer på begge sider. Let at justere. Kan leveres med horisontal eller vertikal monteret ramme. Dekorativ fod med elegant design. Til indendørs brug.



Model	Art. no.	Edition	Poster size	Colour	Total W x H	Base	Weight	Pallet size and quantity
942	3150	Single sided	21 x 29,7 cm A4	Alu / Silver	42 x 150 x 30 cm	42 x 30 cm	7,3 kg	80 x 160 x 220 cm 50 pcs.
-	3151	-	29,7 x 42 cm A3	-	42/45 x 150 x 30 cm	-	8,0 kg	80 x 160 x 220 cm 50 pcs.
-	3152	-	42 x 59,4 cm A2	-	45/62 x 150 x 30 cm	-	8,5 kg	80 x 160 x 220 cm 50 pcs.