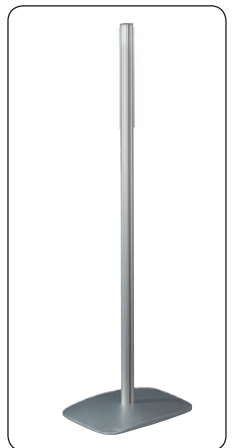
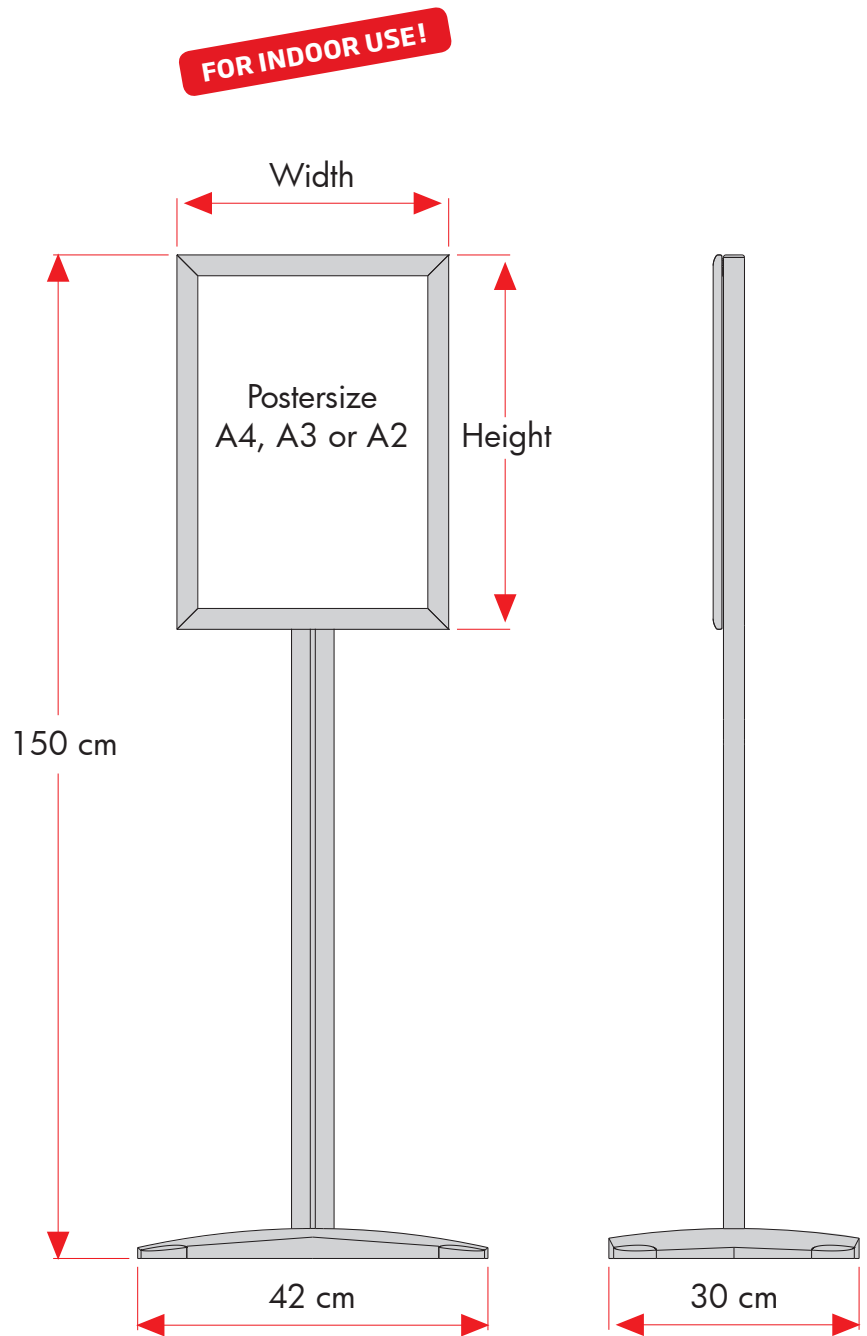




🇬🇧 Single sided adjustable menu board with 25 mm alu snap-frame. The stand can be mounted with up to 3 frames on both sides at the same time. Easy to adjust. Suitable in portrait or landscape options. Decorative base provides an elegant look. For indoor use.

🇩🇪 Einseitiger, einstellbarer Info-Ständer mit 25 mm Alu Klapprahmen. Der Ständer kann mit bis zu 3 Rahmen auf beiden Seiten bestückt werden. Leicht einzustellen. Kann horizontal oder vertikal geliefert werden. Dekorativer Fuss in elegantem Design. Für den Innenbereich.

🇩🇰 Enkelt-sided justérbar infostander med 25 mm alu snap-frame. Standeren kan monteres med op til 3 rammer på begge sider. Let at justere. Kan leveres med horisontal eller vertikal monteret ramme. Dekorativ fod med elegant design. Til indendørs brug.



Model	Art. no.	Poster size	Colour	Total W x H	Base	Weight	Pallet size and quantity
940	3140	21 x 29,7 cm A4	Alu / Silver	42 x 150 x 30 cm	42 x 30 cm	7,5 kg	80 x 160 x 220 cm 50 pcs.
-	3141	29,7 x 42 cm A3	-	42/45 x 150 x 30 cm	-	7,5 kg	80 x 160 x 220 cm 50 pcs.
-	3142	42 x 59,4 cm A2	-	45/62 x 150 x 30 cm	-	8,0 kg	80 x 160 x 220 cm 50 pcs.