

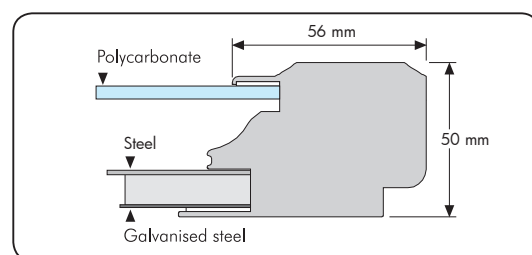
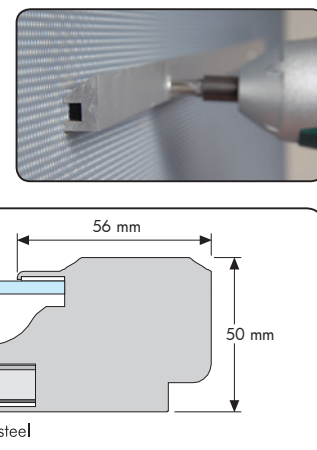
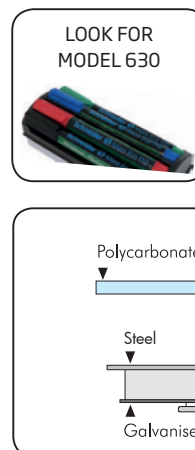
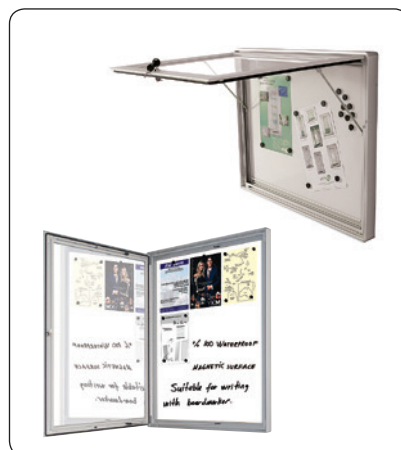
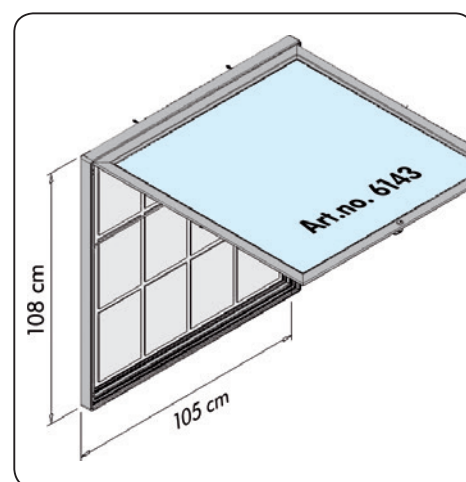
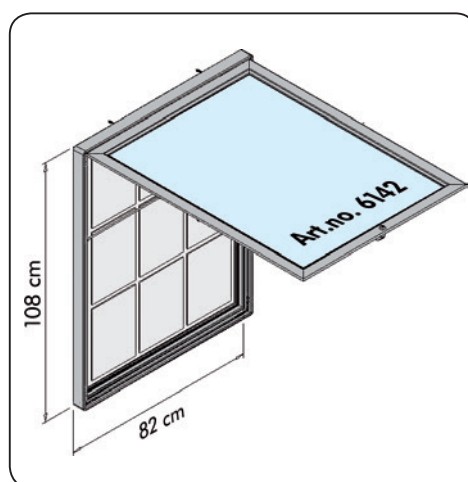
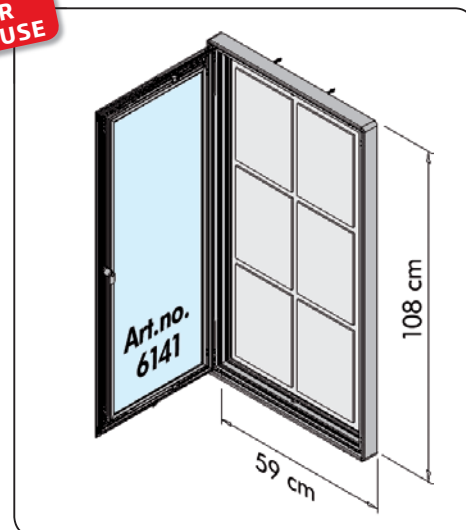
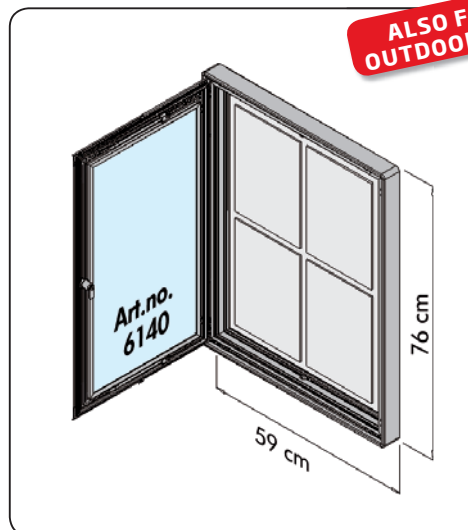
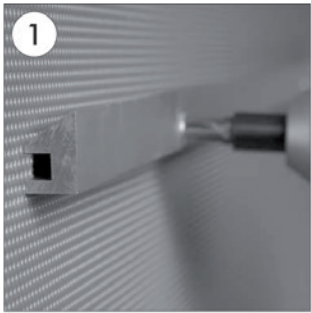
 Silver anodized 70 mm alu profile - inside depth 26 mm. Front plate of high impact polycarbonate - white back plate of steel - suitable for white-board-pens and magnets. Can be used in vertical and horizontal position. Incl. mounting profiles, screws, plugs and 4 magnets for each A4 poster.

 Infobox mit 70 mm silbereloxiertem Aluprofil - Lichte Tiefe 26 mm. Frontscheibe aus schlagfestem Polycarbonat. Weiße Hinterplatte aus Stahl - für Whiteboard-schreibern und Magnete geeignet. Kann sowohl in horizontaler als auch in vertikaler Position verwendet werden. Inkl. Aufhängeprofile, Schrauben, Dübeln, Verschluss, Schlüsselsatz und 4 Stück Magnete je A4 Poster.

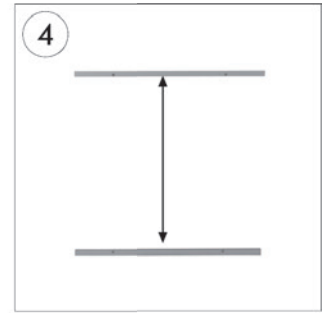
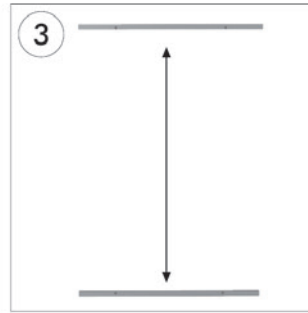
 70 mm søveloxeret aluprofil - indvendig dybde 26 mm. Frontrude i slagfast polycarbonat. Hvid stålbagplade velegnet til whiteboard-penne og magneter. Kan hænges vertikalt eller horisontalt. Leveres med ophængsprofiler, skruer, plugs og 4 stk. magneter pr. A4.



Model	Art.no.	Paper area	- visible part	Capacity	Colour	Total W x H x D	Package size and weight	Pallet size and quantity
257	6140	49,5 x 66,5 cm	48,3 x 65,3 cm	4 x A4	Alu/silver	59 x 76 x 5 cm	62 x 78 x 8 cm 12 kg	80 x 120 x 220 cm 38 pcs.
-	6141	49,5 x 98,5 cm	48,3 x 97,3 cm	6 x A4	-	59 x 108 x 5 cm	62 x 110 x 8 cm 14 kg	80 x 120 x 220 cm 38 pcs.
-	6142	72,5 x 98,5 cm	71,3 x 97,3 cm	9 x A4	-	82 x 108 x 5 cm	85 x 110 x 8 cm 18 kg	80 x 120 x 220 cm 21 pcs.
-	6143	95,5 x 98,5 cm	94,3 x 97,3 cm	12 x A4	-	105 x 108 x 5 cm	108 x 110 x 8 cm 21 kg	80 x 120 x 220 cm 21 pcs.



- Fix the mounting profiles on the wall according to the size of the board.
- Montieren Sie beide Montageprofile entspr. Rahmengröße an die Wand fest.



- Distance between the upper & bottom mounting profiles both in portrait and landscape position.
- Abstand zwischen den oberen und unteren Montageprofilen für Quer- und Hochformat:

Portrait/Vertikal
4XA4 : 717 mm
6xA4 : 1037 mm
9XA4 : 1037 mm
12XA4 : 1037 mm

Landscape/Horizontal
4XA4 : 549 mm
6xA4 : 549 mm
9XA4 : 779 mm
12XA4 : 1009 mm



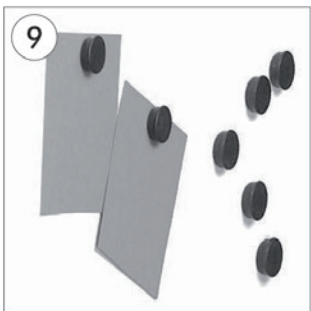
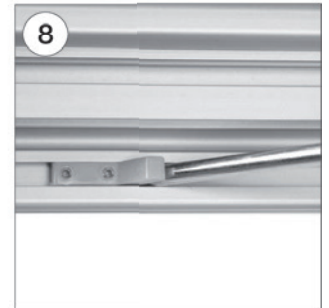
- Place in the back canals of the board on the mounting profiles.
- Hängen Sie den Kasten an den auf der Rückseite befindliche Kanäle in die Montageprofile.



- Using an allen key, screw the bottom of the board to the below mounting profile.
- Ziehen Sie die Montageschrauben unter dem Kasten mit Inbusschlüssel fest.



- Open the cover door. Take out the metal bars from the slots inside the cover. Fix the cover in open position by leaning the ends of the metal bars to the plastic holder in the bottom and upper profiles of the frame.
- Schliessen Sie den Deckel auf. Nehmen Sie die Haltestangen aus ihrer Fassung heraus und stellen Sie das Ende gegen die Halterung aus Plastik, so dass der Deckel geöffnet bleiben kann.



- Attach your documents to the base with magnetic pins. Write your notes to the write-enable base with boardmarker.
- Befestigen Sie Ihre Dokumente mit Magneten an die Grundfläche. An die beschriftbare Grundfläche können Sie Ihre Notizen mit einem Marker niederschreiben



- Mount the metal bars to the slots, inside of the cover, after taking them out from the plastic holders. Lock the cover after closing.
- Nehmen Sie die Haltestangen aus den Plastikteile heraus und legen Sie sie wieder in die Fassung zurück. Machen den Deckel zu und schliessen Sie ihn ab.

