

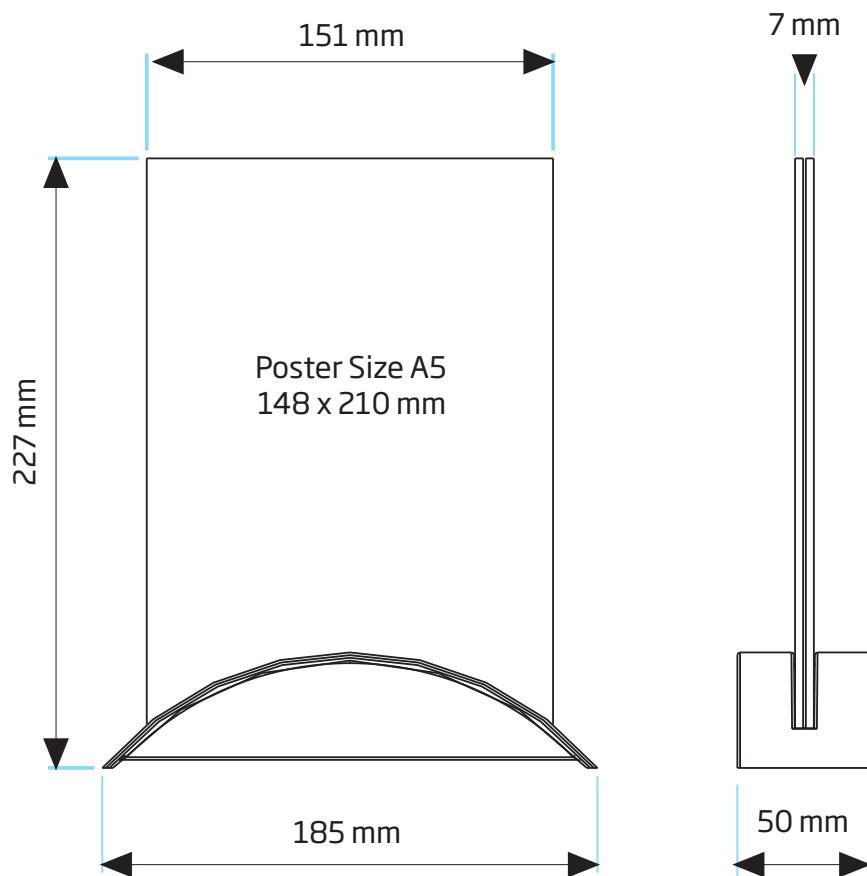
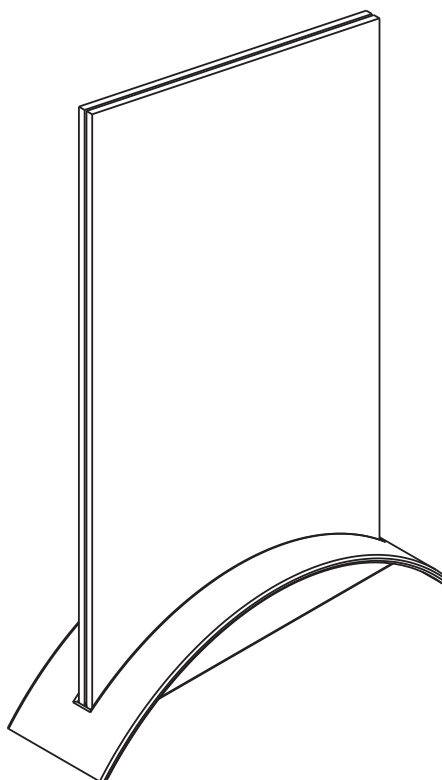
 2-piece menu holder with top in clear acrylic. Nicely designed plastic foot in silver or black, with space for logo or print.

 2-Teiliger Menuhalter mit Oberteil aus transparentem Acryl. Mit schwarzem oder silbergrauem Fuss in schönem Design mit Platz für Logo oder Print.

 2-delt menuholder med top i transparent akryl. Pænt designet plastfod med 7 mm slids til top og plads til logoprint på siden. Vælg mellem sølvgrå eller sort.



Model	Art. no.	Product	Total size W x H x D	Colour	Package size and weight	Pallet size and quantity
1234	2520	Menuholder A5	18,5 x 23 x 5 cm	Grey / clear	25 x 35 x 9 cm (10 pcs.) 0,4 kg	80 x 120 x 125 cm 1260 pcs.
-	2521	Menuholder A5	-	Black / clear	25 x 35 x 9 cm (10 pcs.) 0,4 kg	80 x 120 x 125 cm 1260 pcs.
	2515	Base A5	18,5 x 4,5 x 5 cm	Grey	26 x 36 x 8 cm (10 pcs.) 0,1 kg	80 x 120 x 120 cm 1200 pcs.
	2516	Base A5	-	Black	26 x 36 x 8 cm (10 pcs.) 0,1 kg	80 x 120 x 120 cm 1200 pcs.
	2522	Acrylic pocket	14,8 x 21 cm A5	Clear	25 x 36 x 10 cm (25 pcs.) 0,4 kg	