

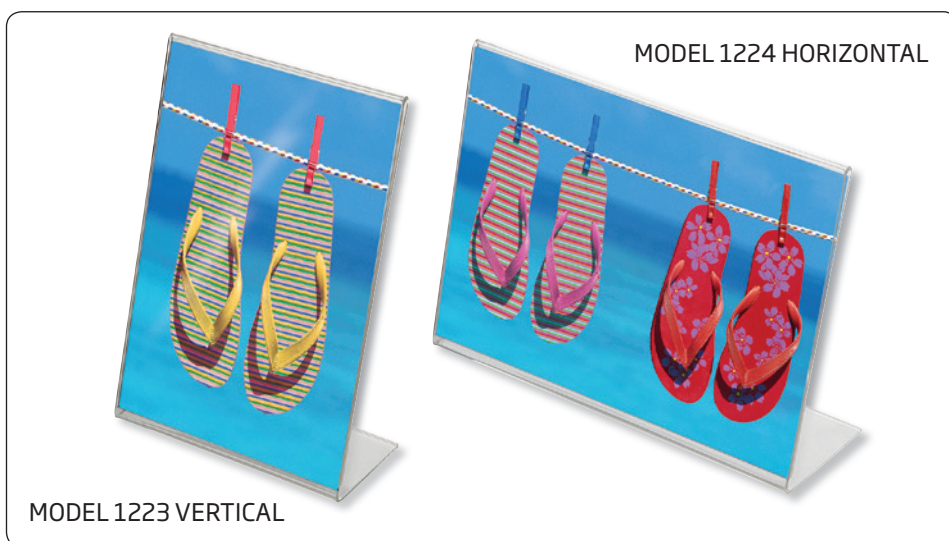
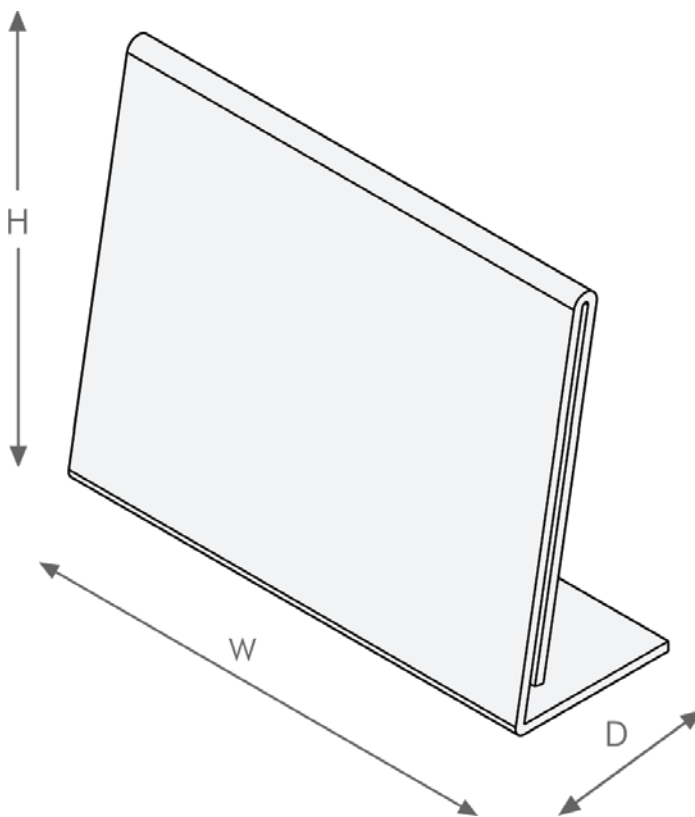
New sizes



🇬🇧 Menu holder made of transparent acrylic material. Free standing (tilted).

🇩🇪 Menuhalter aus transparentem Acryl hergestellt. Schräg freistehend.

🇩🇰 Menuholder produceret i transparent akryl. Skrå, fritstående.



Model	Art. no.	Capacity	Total W x H x D	Colour	Package size and weight	Pallet size and quantity
<b>1224</b>	2523	A9 Horizontal	5,4 x 4,1 x 2,1 cm	Transparent	23 x 18 x 14 cm (120 pcs.) 0,1 kg	80 x 120 x 100 cm 14.400 pcs.
-	2524	A8 -	7,6 x 5,5 x 2,4 cm	-	23 x 22 x 19 cm (120 pcs.) 0,1 kg	80 x 120 x 100 cm 8.640 pcs.
-	2789	A7 -	10,7 x 8 x 3,5 cm	-	35 x 26 x 25 cm (200 pcs.) 0,1 kg	80 x 120 x 125 cm 5.616 pcs.
-	2790	A6 -	15,3 x 11 x 3,5 cm	-	35 x 35 x 33 cm (200 pcs.) 0,2 kg	80 x 120 x 110cm 3.600 pcs.
-	2791	M65 -	21 x 11,5 x 4,0 cm	-	40 x 19 x 46 cm (100 pcs.) 0,2 kg	80 x 120 x 125 cm 2.340 pcs.
-	2792	A5 -	21 x 15,5 x 5,0 cm	-	27 x 16 x 28 cm (12 pcs.) 0,2 kg	80 x 120 x 125 cm 1.560 pcs.
-	2793	A4 -	29,8 x 21,8 x 6,5 cm	-	35 x 21 x 36 cm (12 pcs.) 0,4 kg	80 x 120 x 150 cm 960 pcs.
-	2785	A3 -	42,1 x 29,5 x 10,5 cm	-	38 x 20 x 45 cm (6 pcs.) 0,9 kg	80 x 120 x 150 cm 216 pcs.