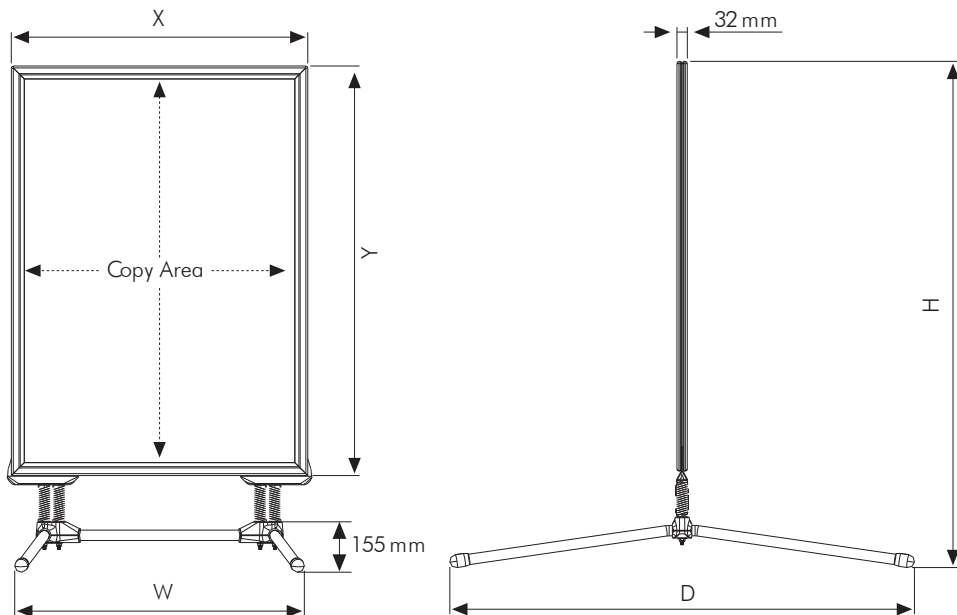


SILVER
MODEL 122



BLACK
MODEL 123



🇬🇧 Pavement board - 40 mm alu snap-frame cut in mitred with nice rounded corners. Anti-reflex APET front panels. Mounted with black rubber to protect the poster from water. Legs of steel are powder coated. Easy to assemble.

🇩🇪 Strassenstände mit 40 mm Alu-Profilen mit Ecken auf Gehrung und abgerundeten Ecken, was das Verletzungsrisiko minimiert. Mit entspiegelten APET Frontplatten. Mit schwarzem Gummi montiert, zum Schutz gegen Eindringen von Wasser. Pulverlackierte Stahlbeine. Einfach zu montieren.

🇩🇰 Gadeskilt med 40 mm alu snap-frames skåret i gering og med pæne afrundede hjørner. Anti-refleks APET frontplader. Skumliste monteret mod indtrængning af vand. Pulverlakerede stålben. Let at samle.



Model	Art.no.	Poster size	Colour	Total W x H	Package size and weight	Pallet size and quantity
122	6040	50 x 70 cm	Silver	69 x 107 x 92 cm	83 x 104 x 5 cm 11 kg	80 x 120 x 220 cm 20 pcs.
-	6041	59,4 x 84,1 cm A1	-	69 x 121 x 107 cm	94 x 118 x 5 cm 12 kg	80 x 120 x 220 cm 18 pcs.
-	6042	70 x 100 cm	-	89 x 137 x 126 cm	104 x 134 x 5 cm 16 kg	80 x 120 x 220 cm 18 pcs.
123	6060	50 x 70 cm	Black	69 x 107 x 92 cm	83 x 104 x 5 cm 11 kg	80 x 120 x 220 cm 20 pcs.
-	6061	59,4 x 84,1 cm A1	-	69 x 121 x 107 cm	94 x 118 x 5 cm 12 kg	80 x 120 x 220 cm 18 pcs.
-	6062	70 x 100 cm	-	89 x 137 x 126 cm	104 x 134 x 5 cm 16 kg	80 x 120 x 220 cm 18 pcs.

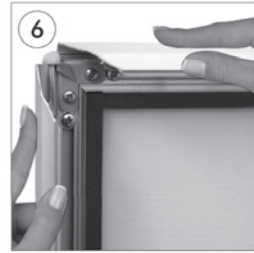
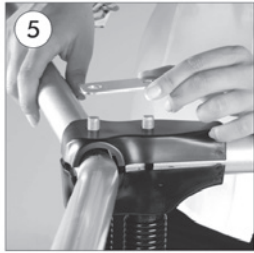


- GB** Connect the parts like shown in the picture.
- DE** Verbinden Sie die Teile wie auf dem Bild gezeigt.
- DK** Saml delene som vist på billedet.



- GB** Place the middle connector tube on the screws
- DE** Das mittlere Verbindungsrohr auf die Schrauben legen
- DK** Placer midterstangen oven på skruerne.

- GB** Place the right and left leg tubes on the screws.
- DE** Rechte und linke Standbeine auf die Schrauben legen.
- DK** Placer de to ben oven på skruerne.



- GB** Place the bottom part, so it grabs tightly on the tube.
- DE** Setzen Sie den unteren Teil, so das es auf dem Rohr fest packt.
- DK** Placer den nederste del, så det griber stramt om røret.

- GB** Place washer and nut on the screw.
- DE** Unterlegscheibe und Mutter an der Schraube legen.
- DK** Placer skive og møtrik på skruen

- GB** Tightening the nuts with wrench.
- DE** Mit Hilfe eines Maulschlüssels die Mutter festziehen.
- DK** Stram møtrikkerne med en skrueøgle.

- GB** Open all profiles.
- DE** Alle Profile aufklappen.
- DK** Åben profilerne

- GB** Take-off the front panel.
- DE** Frontscheibe abheben.
- DK** Løft frontpladen



- GB** Place the poster under the front panel.
- DE** Poster unter Frontscheibe einlegen.
- DK** Læg plakaten ind under frontpladen.

- GB** Close the profiles.
- DE** Die Seitenprofile zuklappen.
- DK** Luk profilerne.

