

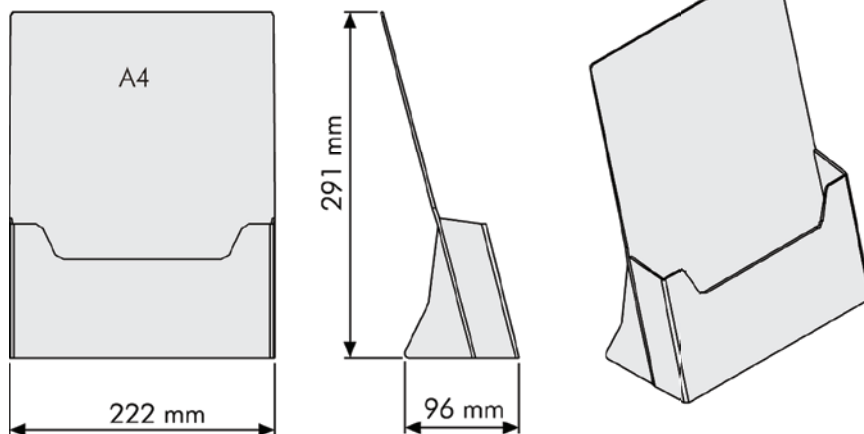
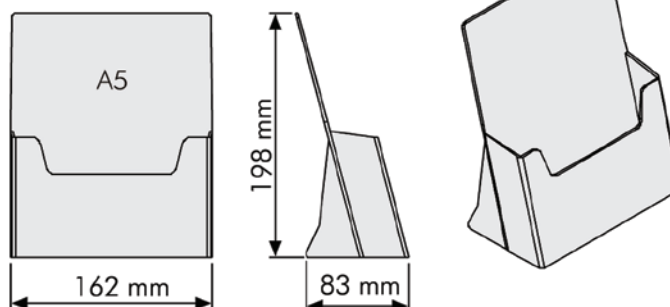
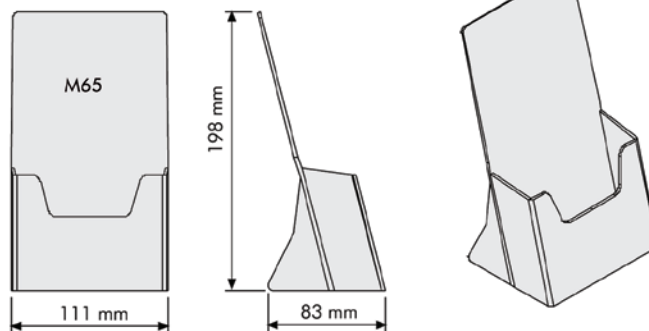
 Brochure holder made of transparent polystyrene, injection moulded. Free standing.

 Prospekthalter aus transparenten spritzgussgeformten Polystyrol hergestellt. Freistehend.

 Brochureholder produceret i transparent sprøjttestøbt polystyren. Fritstående.



USE THE T-SEPARATOR FOR
ART. 2752 (A4)
AND GET 2 PCS. M65 ROOMS



Model	Art.no.	Capacity	Inside W x H x D	Colour	Total W x H x D	Package size and weight	Pallet size and quantity
1207	2750	M65 / A6	10,6 x 20,1 x 3,3 cm	Transparent	11,1 x 19,8 x 8,3 cm	48 x 64 x 21 cm (50 pcs.) 0,2 kg	80 x 125 x 180 cm 1050 pcs.
1207	2751	A5	15,6 x 20,1 x 3,3 cm	Transparent	16,2 x 19,8 x 8,3 cm	52 x 63 x 25 cm (40 pcs.) 0,3 kg	80 x 125 x 180 cm 720 pcs.
1207	2752	A4	21,7 x 29,6 x 3,3 cm	Transparent	22,2 x 29,1 x 9,6 cm	52 x 63 x 25 cm (20 pcs.) 0,4 kg	80 x 125 x 180 cm 360 pcs.
1207	2753	2 x M65 / A6	10,6 x 29,6 x 3,3 cm	Transparent	22,2 x 29,1 x 9,6 cm	52 x 63 x 25 cm (20 pcs.) 0,4 kg	80 x 125 x 180 cm 360 pcs.
	2749	T-separator (for A4)		Transparent	21,5 x 8 x 3,0 cm	45 x 24 x 8 cm (20 pcs.) 0,1 kg	