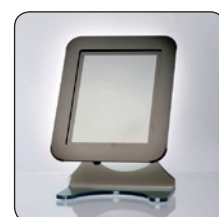
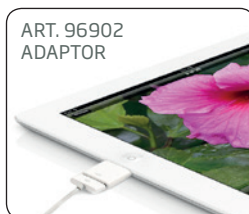
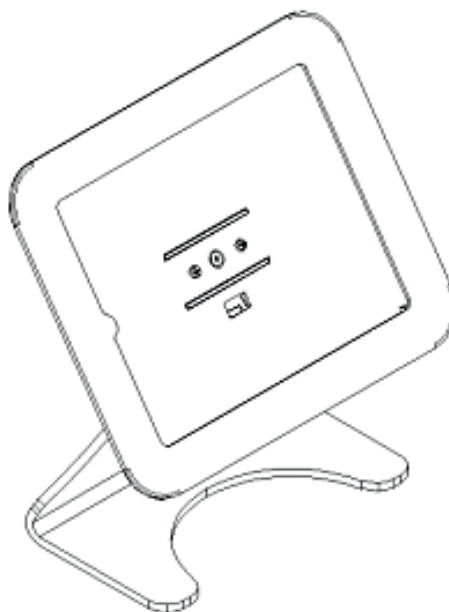
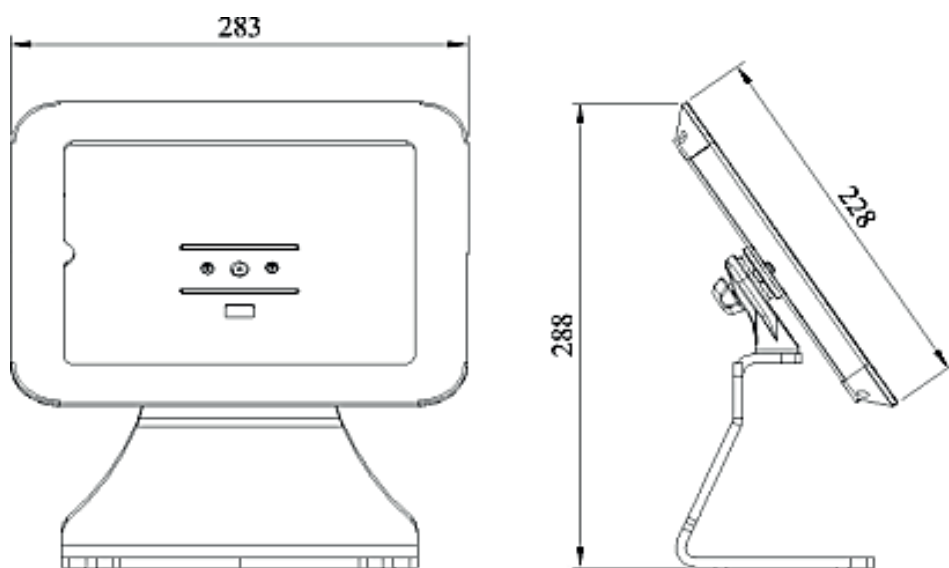




Stand for iPad - produced in acrylic with screw to adjust positioning. Can be used anywhere indoors - such as receptions, waiting rooms, showrooms etc. Compatible with iPad2 and iPad3. Adaptor for version 4 is optional.

Ständer für iPad - Verstellbar - in Acryl hergestellt. Kann überall im Innenbereich eingesetzt werden - z.B. Rezeptionen, Warteräume, Showrooms. Kompatibel mit iPad2 und iPad3. Adaptor für Version 4 ist als Zubehör erhältlich.

Bordholder til iPad - produceret i klar akryl med stilskrue. Kan placeres overalt indendørs, hvor der er ekstra behov for information, som f.eks. receptioner, venteværelser, showrooms. Kompatibel med iPad version 2 og 3. Adaptor til version 4 kan tilkøbes.



Model	Art. no.	Version	Total W x H x D	Colour	Package size and weight		Pallet size and quantity	
1066	8208	iPad 2, 3 and 4	28,3 x 28,8 cm	Dark transparent / black	24 x 32 x 13 cm	1,1 kg	80 x 120 x 220 cm	155 pcs.
-	8209	iPad Air	28,3 x 28,8 cm	-	24 x 32 x 13 cm	1,1 kg	80 x 120 x 220 cm	155 pcs.