

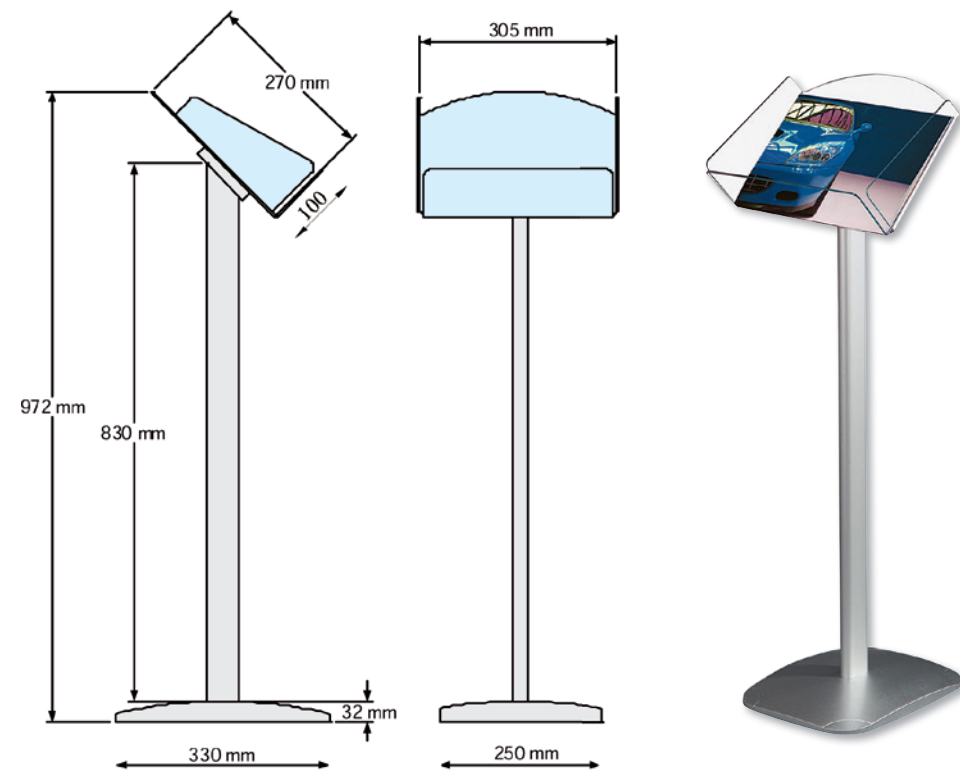
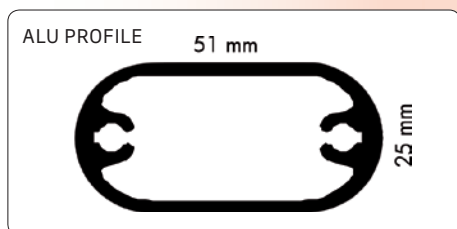
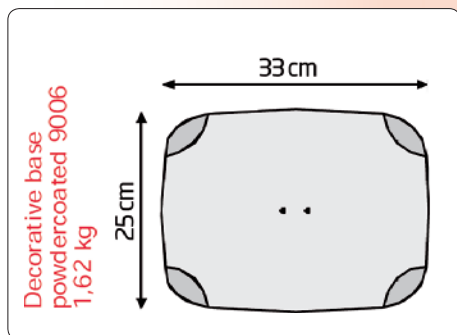
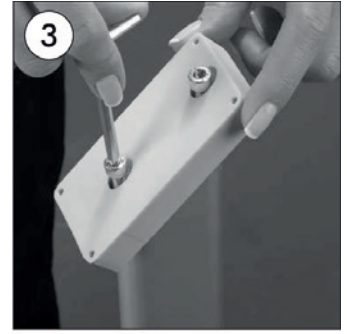
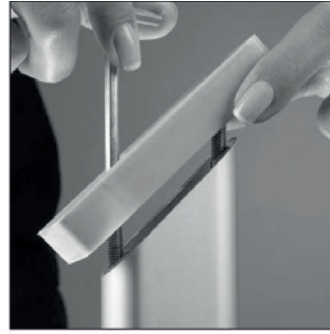
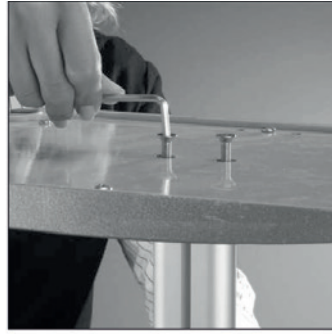
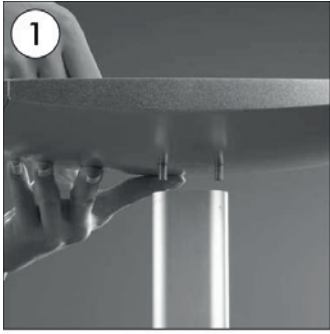
 Alu brochure stand with heavy base, vertical or horizontal. A4 brochure holder made of high impact polycarbonate. Can be delivered with extra brochure holder.

 Alu Prospektständer mit einem schweren Fuss, vertikal oder horizontal. A4 Prospekthalter aus stossfestem Polycarbonat gefertigt. Kann mit extra Prospekthalter geliefert werden.

 Alu brochurestander med tung fod, vertikal eller horizontal. A4 brochureholder af stærk slagfast polycarbonat. Ekstra brochureholder kan købes som tilbehør.



Model	Art.no.	Capacity	Colour	Total W x H	Package size and weight	Pallet size and quantity
800	3301	29,7 x 21 cm A4 horizontal	Alu/Transparent	30,5 x 97,2 cm	28 x 88 x 14 cm 3,5 kg	80 x 120 x 220 cm 40 pcs.
-	3302	21 x 29,7 cm A4 vertical	-	22 x 100,2 cm	28 x 88 x 14 cm 3,5 kg	80 x 120 x 220 cm 40 pcs.



- Complete the stand by screwing the classical base to the elips profile.
- Schrauben Sie den klassischen Fuss an das Ellipsprofil fest.

- Fix the plastic part to the profile.
- Befestigen Sie den Kunststoffteil an das ellips Profil.



- Screw the plastic part to the brochure stand by centering the holes on the brochure holder to the holes on the plastic part.
- Zentrieren Sie die Bohrungen am Broschürstand an die Bohrungen am Kunststoffteil und schrauben Sie den Broschürstand an den Kunststoffteil fest.

