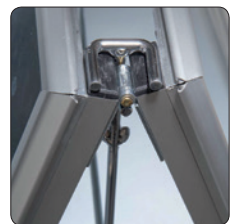
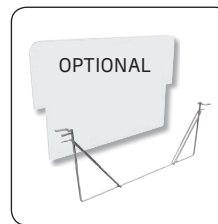
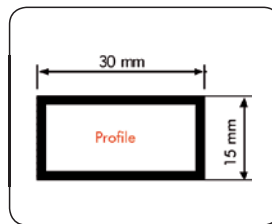
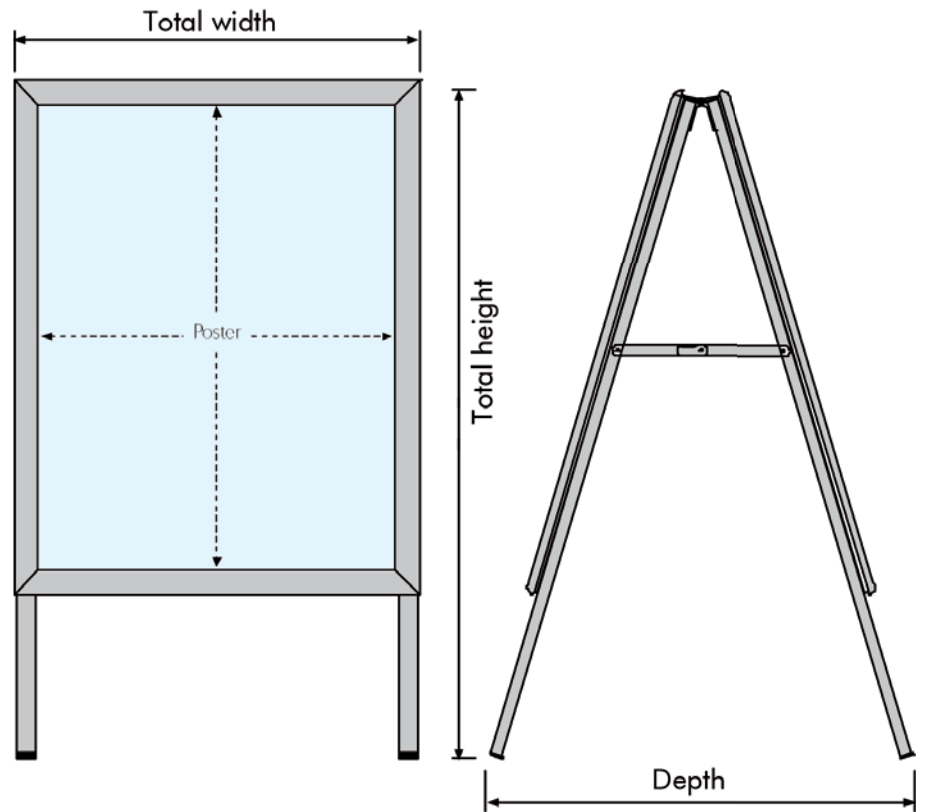
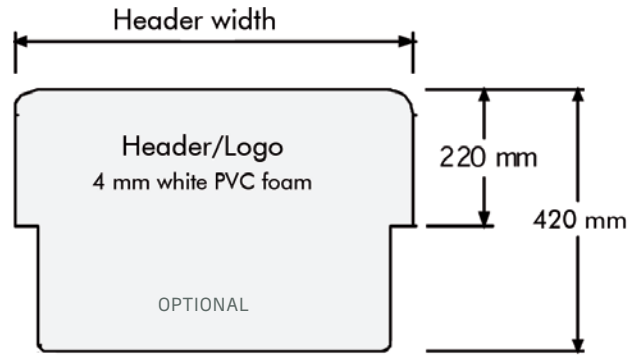
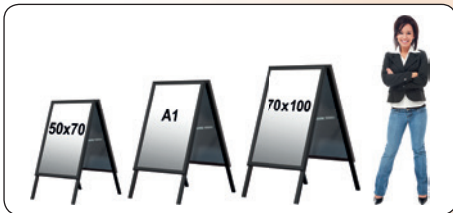




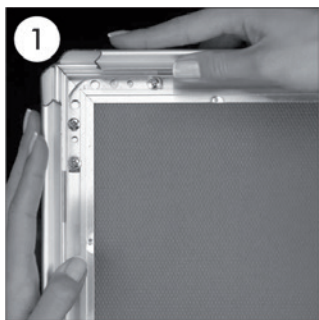
Produced in 32 mm alu snap-frames, mitred corners, galvanized steel back-sheets. Mounted on 15 x 30 mm square alu tubes. Non-corrosive. Anti-reflex APET front panels, included.

Strassenständer - 32 mm Alu Klapp-Rahmen, eloxierter Alu-profil, galvanisierte Stahlrückwand (unlackiert). Gestell in 15 x 30 mm viereckigem Alu-Rohr. Rostfrei. Mit entspiegelte APET Frontplatten.

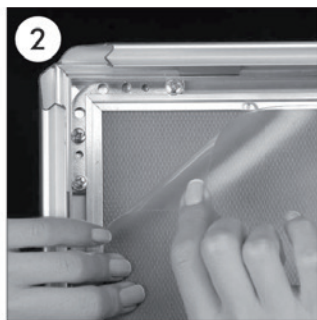
Gadeskilt af 32 mm alu snap-frames, eloxeret aluprofil, bagplader i galvaniseret stål. Ben i 15 x 30 mm alu-firkanttrør. Rustfri. Med gersinghjørner. Med refleksfri APET frontplader.



Model	Art.no.	Poster size	Colour	Total W x H	Header/Logo	Package size and weight	Pallet size and quantity
117	5998	42 x 59,4 cm A2	Alu/Silver	46,2 x 91 x 68 cm	46 x 22 cm	52 x 108 x 9 cm 6,1 kg	80 x 120 x 220 cm 29 pcs.
-	6000	50 x 70 cm	-	54,2 x 91 x 68 cm	54 x 22 cm	63 x 110 x 9 cm 8,0 kg	80 x 120 x 220 cm 24 pcs.
-	6002	59,4 x 84,1 cm A1	-	63,6 x 110 x 78 cm	64 x 22 cm	72 x 116 x 9 cm 11,0 kg	80 x 120 x 220 cm 22 pcs.
-	6001	70 x 100 cm	-	74,2 x 120 x 83 cm	74 x 22 cm	80 x 139 x 9 cm 12,0 kg	81 x 140 x 220 cm 22 pcs.
-	5999	84,1 x 119 cm A0	-	88,3 x 140 x 88 cm	89 x 22 cm	93 x 151 x 9 cm 18,0 kg	93 x 151 x 220 cm 14 pcs.
-	6006	50 x 70 cm	Black	54,2 x 91 x 68 cm	54 x 22 cm	63 x 110 x 9 cm 8,0 kg	80 x 120 x 220 cm 24 pcs.
-	6007	59,4 x 84,1 cm A1	-	63,6 x 110 x 78 cm	64 x 22 cm	72 x 116 x 9 cm 11,0 kg	80 x 120 x 220 cm 22 pcs.
-	6008	70 x 100 cm	-	74,2 x 120 x 83 cm	74 x 22 cm	80 x 139 x 9 cm 12,0 kg	81 x 140 x 220 cm 22 pcs.



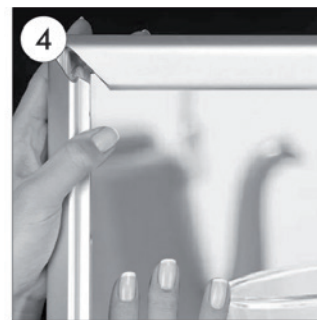
- GB** Open all profiles.
- DE** Alle Profile in der Pfeilrichtung öffnen.
- DK** Åben alle profiler.



- GB** Take-off the front panel.
- DE** Frontscheibe abheben.
- DK** Løft frontpladen



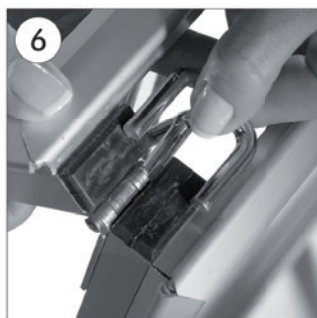
- GB** Place the poster under the front panel.
- DE** Poster unter Frontscheibe einlegen.
- DK** Læg plakaten ind under frontpladen.



- GB** After placing the cover back on the poster, close the profiles.
- DE** Frontscheibe einlegen und die Seitenprofile zuklappen.
- DK** Sæt frontpladen i og luk profilerne



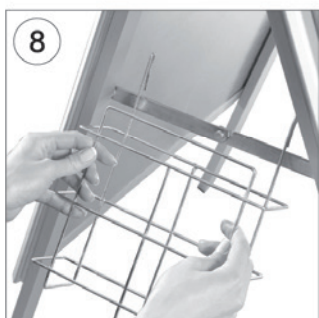
- GB** Place the wire header holder on the top of A Board between its hinges.
- DE** Den Aufsatzschildhalter von beiden Seiten leicht nach innen wölbend von oben nach unten durch den Kundenstopper durchschieben.
- DK** Placer logoholderen mellem de to plader i toppen.



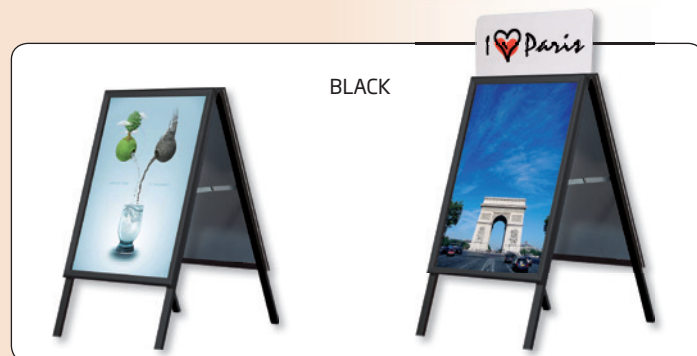
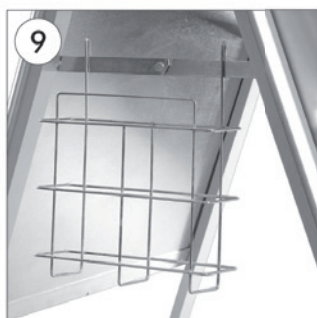
- GB** The edges of the holder fits with the hinges.
- DE** Die unteren Stifte an beiden Seiten des Aufsatzschildhalters sind unter dem Scharnier anzubringen.
- DK** Holderen anbringes som på billedet.



- GB** PVC foam header slides and fits inside the wire header holder.
- DE** Aufsatzschild ist inden Kanal an dem Aufsatzschildhalter zu schieben.
- DK** Logopladen føres ned i holderen.



- GB** Hang the basket on the scissors.
- DE** Prospektkorb ist an den Abstandhalter anzuhängen.
- DK** Hæng kurven på afstandholderne.



NOTE:

- GB** Wire header holder, PVC foam header and baskets are optional.
- DE** Wahlweise Aufsatz und Drahhalterung.
- DK** Kurv, logoplade og holder er tilbehør.