



48-22-8485

PACKOUT™ MOUNTING PLATE PLAQUE DE MONTAGE PACKOUT™ PLACA DE MONTAJE PACKOUT™

The PACKOUT™ Mounting Plate can be installed several different ways for vehicle and shop use.

⚠WARNING Read all safety warnings, instructions, illustrations and specifications provided. Failure to follow all instructions listed below may result in serious injury and/or property damage. Save all warnings and instructions for future reference.

- **Always use common sense and be cautious when using and installing mounting plate.** It is not possible to anticipate every situation that could result in a dangerous outcome. Do not use this product if you do not understand these instructions or you feel the work is beyond your capability; contact Milwaukee Tool or a trained professional for additional information or training.
- **To reduce the risk of injury when used in a vehicle, install according to vehicle manufacturer's instructions.** A bulkhead must be properly installed to provide protection between the PACKOUT™ and the occupant.
- **Use only fasteners recommended in the installation instructions.** Do not use other fasteners, such as self-tapping or drywall screws.
- **Inspect the mounting plate and all fasteners periodically and replace immediately if cracked, worn, or damaged.** Do not attempt to fix or mend damaged mounting plates or fasteners.
- **If a loaded mounting plate has received an impact or is involved in an accident, MILWAUKEE recommends you replace the mounting plate and mounting fasteners before future use.**
- **Ensure PACKOUT™ is secured before vehicle is in motion.** Do not use, adjust or modify PACKOUT™ while vehicle is in motion.
- **Use cam-lock style straps for on-vehicle applications.** Ratchet straps can result in over tightening and product damage.
- **When wall mounting in a vehicle, only use with PACKOUT™ products that can be locked directly to the mounting plate** (e.g., do not use with a crate with back cleats). Hook-only products can fall when jarred or bumped.
- **Do not exceed maximum loading capacity (see Specifications).** Overloading can cause mounting plate to come loose and break free, resulting in injury and product damage.

SPECIFICATIONS

On-Vehicle Loading Requirements (On Wall)

Total Weight (Max)	50 lb (22.7 kg)
Stack Height (Max)	13" (330 mm)

On-Vehicle Loading Requirements (On Floor)

Total Weight (Max)	100 lb (45 kg)
Stack Height (Max)	26" (660 mm)

In-Shop Loading Requirements (On Wall)

Total Weight (Max)	50 lb (22.7 kg)
Stack Height (Max)	13" (330 mm)

In-Shop Loading Requirements (On Floor)

Total Weight (Max)	250 lb (113 kg)
Stack Height (Max)	26" (660 mm)

C'est possible d'installer la plaque de montage PACKOUT™ de différentes manières pour son utilisation dans un véhicule et en atelier.

⚠AVERTISSEMENT Consulter tous les avertissements et toutes les instructions, les illustrations et les précisions fournis. Ne pas suivre toutes les instructions qui figurent ci-dessous pourra entraîner des blessures graves ou bien, des dommages à la propriété. Conserver tous les avertissements et toutes les instructions pour référence ultérieure.

- **Toujours faire preuve de bons sens et procéder avec prudence lors de l'installation de la plaque de montage.** C'est impossible de prévoir toutes les situations qui pourraient avoir un résultat dangereux. N'utilisez pas ce produit si vous ne comprenez pas ces instructions ou si vous pensez que le travail dépasse votre capacité; veuillez contacter Milwaukee Tool ou un professionnel pour recevoir plus d'information ou formation.
- **Afin de minimiser le risque de blessures lors de l'utilisation dans un véhicule, procéder à une installation d'après les instructions du fabricant du véhicule.** Il faut installer correctement une cloison afin d'avoir une protection entre le produit PACKOUT™ et le passager.
- **Utiliser uniquement les éléments de fixation recommandés dans les consignes d'installation.** Ne pas utiliser d'autres éléments de fixation, tels que les vis autotararandées et à placoplâtre.
- **Vérifier la plaque de montage et tous les éléments de fixation fréquemment et remplacer immédiatement tous eux qui soient fissurés, usés ou endommagés.** Ne pas essayer de réparer ou corriger les plaques de montages ni les éléments de fixation endommagés.
- **Si une plaque de montage chargée a subi un choc ou a été impliquée dans un accident, MILWAUKEE recommande que vous remplaciez la plaque de montage et les éléments de fixation avant de l'utiliser plus tard.**
- **S'assurer que le produit PACKOUT™ est fixe avant de mettre le véhicule en mouvement.** Ne pas utiliser, ajuster ni modifier le produit PACKOUT™ lorsque le véhicule est en mouvement.
- **Utiliser les sangles à came de serrure pour des applications véhiculaires.** Les sangles à cliquet pourront mener une surtension et des dommages dans le produit.
- **Lors du montage sur un mur d'un véhicule, utiliser uniquement les produits PACKOUT™ qui peuvent être verrouillés directement à la plaque de montage** (par exemple, ne pas utiliser sur une caisse ayant des cales arrière). Les produits ayant seulement des crochets pourront tomber lorsqu'ils se bougent ou heurtent.
- **Ne pas dépasser la capacité de charge maximale (voir la section « Fiche technique »).** La surcharge peut causer que la plaque de montage se lâche et se libère, ce qui entraînera de blessures ou des dommages dans le produit.

SPÉCIFICATIONS

Consignes de charge en véhicule (sur un mur)

Poids total (Max)	22,7 kg (50 lb)
Hauteur de mise en rayon (Max)	330 mm (13")

Consignes de charge en véhicule (sur le sol)

Poids total (Max)	45 kg (100 lb)
Hauteur de mise en rayon (Max)	660 mm (26")

Consignes de charge en atelier (sur un mur)

Poids total (Max)	22,7 kg (50 lb)
Hauteur de mise en rayon (Max)	330 mm (13")

Consignes de charge en atelier (sur le sol)

Poids total (Max)	113 kg (250 lb)
Hauteur de mise en rayon (Max)	660 mm (26")

La placa de montaje PACKOUT™ se puede instalar de maneras distintas para su uso en vehículos y en los talleres.

⚠ADVERTENCIA Lea todas las advertencias de seguridad, ilustraciones, instrucciones y especificaciones que se incluyen. No seguir todas las instrucciones que se enumeran a continuación podría provocar lesiones graves y daños a la propiedad. Conserve todas las advertencias e instrucciones para su futura consulta.

- **Siempre haga uso del sentido común y sea precavido al momento de utilizar e instalar la placa de montaje.** No es posible anticipar cada situación que podría resultar en un peligro. No use este producto si no comprende estas instrucciones o si siente que el trabajo supera su capacidad; comuníquese con Milwaukee Tool o con un profesional capacitado para recibir información adicional o capacitación.
- **Para reducir el riesgo de lesiones al momento de usarse en un vehículo, instálese de acuerdo con las instrucciones del fabricante del vehículo.** Es necesario instalar correctamente una mampara para que exista una protección entre el producto PACKOUT™ y el pasajero.
- **Utilice solo los sujetadores recomendados en las instrucciones de instalación.** No utilice otro tipo de sujetadores, como es el caso de tornillos para tablarroca o autorroscantes.
- **Inspeccione la placa de montaje y todos los sujetadores con frecuencia y cámbielos de inmediato si presentan fisuras, desgaste o daños.** No intente corregir ni reparar las placas de montaje ni los sujetadores dañados.
- **Si la placa de montaje cargada ha recibido un golpe o estuvo involucrada en un accidente, MILWAUKEE sugiere que cambie la placa de montaje y los sujetadores antes de usarla en otra ocasión.**
- **Asegúrese de que el producto PACKOUT™ esté fijo antes de que el vehículo empiece a moverse.** No utilice, ajuste ni modifique el producto PACKOUT™ mientras el vehículo se encuentre en movimiento.
- **Utilice las correas de seguro de pasador con leva de fijación para aplicaciones en vehículos.** Las correas con trinquete pueden generar un exceso de tensión y daños en el producto.
- **Cuando se haga la instalación en muro en un vehículo, utilice únicamente los productos PACKOUT™ que pueden fijarse directamente a la placa de montaje** (por ejemplo, no los utilice con una caja con amarradores posteriores). Los productos que solo tienen ganchos pueden caerse al momento de moverse o sacudirse.
- **No exceda la capacidad de carga máxima (véase la sección de "Especificaciones").** El exceso de carga puede provocar que la placa de montaje se libere y se suelte, lo que provocaría lesiones o daños al producto.

ESPECIFICACIONES

Requisitos de carga en vehículo (en muro)

Peso total (Max)	22,7 kg (50 lb)
Altura de estibado (Max)	330 mm (13")

Requisitos de carga en vehículo (en suelo)

Peso total (Max)	45 kg (100 lb)
Altura de estibado (Max)	660 mm (26")

Requisitos de carga en taller (en muro)

Peso total (Max)	22,7 kg (50 lb)
Altura de estibado (Max)	330 mm (13")

Requisitos de carga en taller (en piso)

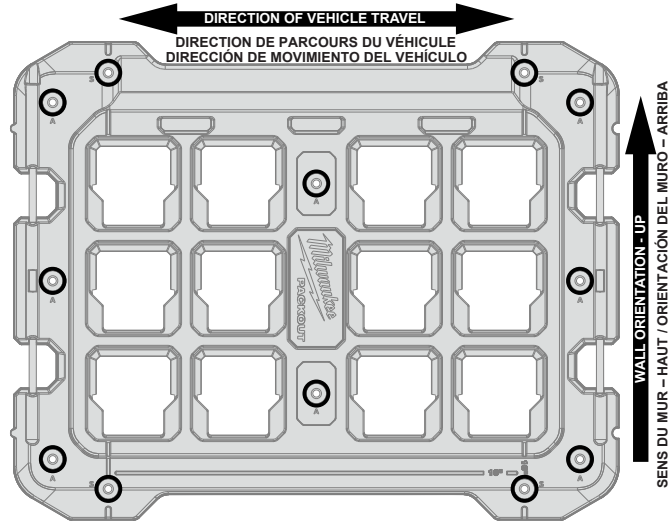
Peso total (Max)	113 kg (250 lb)
Altura de estibado (Max)	660 mm (26")

A local Milwaukee authorized service station or factory Service Center can help with the purchase of the correct Service Assembly. To locate the facility nearest you call 1.800.SAWDUST [1.800.729.3878] or visit www.milwaukeetool.com – a location can be found under the 'Parts & Service' – 'Service Center Search' Icon. If you have questions, please call 1.800.SAWDUST [1.800.729.3878]

MILWAUKEE TOOL • www.milwaukeetool.com

13135 West Lisbon Road • Brookfield, Wisconsin USA 53005

ON-VEHICLE MOUNTING INSTRUCTIONS / CONSIGNES DE MONTAGE EN VÉHICULE / INSTRUCCIONES DE MONTAJE EN VEHÍCULO



⚠WARNING To reduce the risk of injury when used in a vehicle, install according to vehicle manufacturer's instructions. A bulkhead must be properly installed to provide protection between the PACKOUT™ and the occupant. Use cam-lock style straps for on-vehicle applications. Ratchet straps can result in over tightening and product damage. Only use with PACKOUT™ products that can be locked directly to the mounting plate (e.g., do not use with a crate with back cleats). Hook-only products can fall when jarred or bumped.

Orientate the mounting plate as indicated, taking into account the direction of travel and, if necessary, wall orientation. Mounting plate must be installed on flat, smooth walls or floors. Uneven surfaces could cause the mounting plate to warp, resulting in possible problems when installing PACKOUT™ products.

Use the below recommended fasteners in ALL twelve indicated locations.

If Installing Into Wood:

- Install onto dimensional lumber (2x4 or larger) or 3/4" thick plywood
- Use twelve Ø 1/4" x 1-1/4" lag screws

If Installing Into Sheet Metal

- Install onto minimum 22 gauge sheet metal.
- Use twelve Ø 1/4"-20 Threaded Inserts such as screw-to-install rivet nuts (jack nuts)
- Use medium strength (blue) liquid threadlocker

⚠AVERTISSEMENT Afin de minimiser le risque de blessures lors de l'utilisation dans un véhicule, procéder à une installation d'après les instructions du fabricant du véhicule. Il faut installer correctement une cloison afin d'avoir une protection entre le produit PACKOUT™ et le passager.

Utiliser les sangles à came de serrure pour des applications véhiculaires. Les sangles à cliquet pourront mener une surtension et des dommages dans le produit.

Utiliser uniquement les produits PACKOUT™ qui peuvent être verrouillés directement à la plaque de montage (par exemple, ne pas utiliser sur une caisse ayant des cales arrière). Les produits ayant seulement des crochets pourront tomber lorsqu'ils se bougent ou heurtent.

Diriger la plaque de montage tel qu'indiqué et prendre en considération le sens de parcours et le sens du mur, si nécessaire.

La plaque de montage doit être installée sur des murs ou des planchers plats et lisses. Une surface irrégulière pourra causer que la plaque de montage se déforme, ce qui entraînera des problèmes possibles lors de l'installation des produits PACKOUT™.

Utiliser les éléments de fixation recommandés ci-dessous dans TOUS les deux emplacements pour éléments de fixation indiqués.

Si l'installation se fait sur du bois :

- Installer sur du bois dimensionnel (2x4 ou plus grand) ou du contreplaqué de 19 mm (3/4") d'épaisseur
- Utiliser douze vis tire-fond dont le Ø est de 6 mm (1/4") x 32 mm (1-1/4")

Si l'installation se fait sur une tôle :

- Installer sur une tôle de gabarit 22 au moins.
- Utiliser douze inserts filetés dont le Ø est de 1/4"-20, tels que les écrous à rivet d'installation par vissage (écrou à vis)
- Utiliser de l'enduit frein liquide (bleu) à adhérence moyenne

⚠ADVERTENCIA Para reducir el riesgo de lesiones al momento de usarse en un vehículo, instálese de acuerdo con las instrucciones del fabricante del vehículo. Es necesario instalar correctamente una mampara para que exista una protección entre el producto PACKOUT™ y el pasajero. Utilice las correas de seguro de pasador con leva de fijación para aplicaciones en vehículos. Las correas con trinquete pueden generar un exceso de tensión y daños en el producto.

Utilice únicamente los productos PACKOUT™ que pueden fijarse directamente a la placa de montaje (por ejemplo, no los utilice con una caja con amarradores posteriores). Los productos que solo tienen ganchos pueden caerse al momento de moverse o sacudirse.

Orienté la placa de montaje tal como se indica, tomando en consideración la dirección de movimiento y la orientación del muro, de ser necesario.

La placa de montaje debe instalarse en paredes o suelos planos y lisos. Una superficie desigual podría provocar que la placa de montaje se tuerza, lo que generaría posibles problemas al momento de la instalación de los productos PACKOUT™.

Utilice los sujetadores recomendados a continuación en TODAS las doce ubicaciones indicadas.

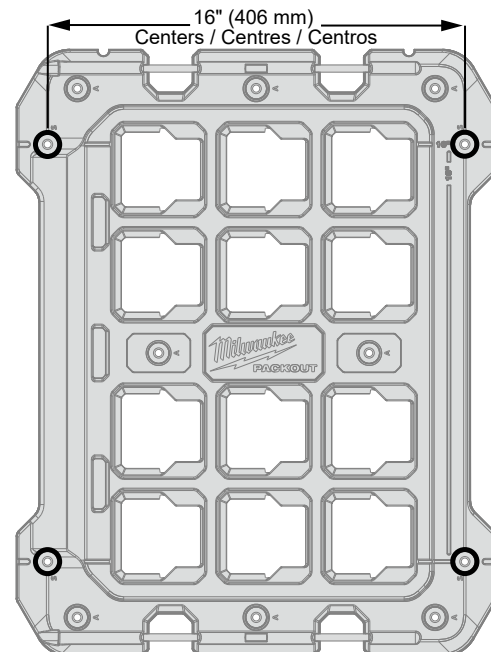
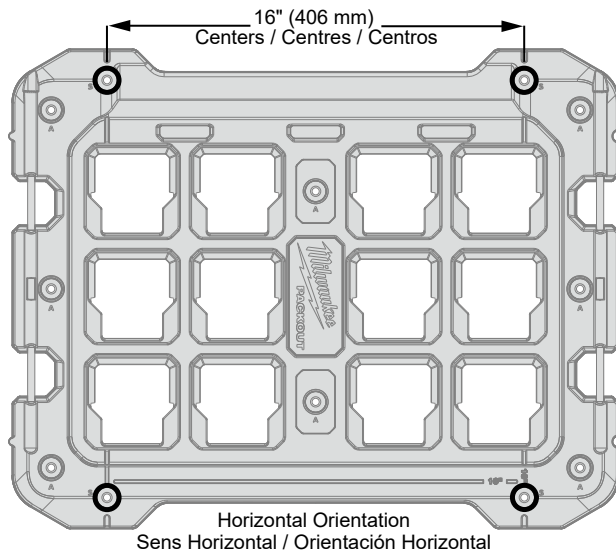
Si se instala en madera:

- Instale en madera dimensional (2x4 o más grande) o en madera laminada de 19 mm (3/4") de espesor
- Utilice doce tornillos de compresión de Ø 6 mm (1/4") x 32 mm (1-1/4")

Si se instala en lámina

- Instale en una lámina de metal de calibre 22 como mínimo.
- Utilice doce insertos enhebrados Ø 1/4"-20, como las tuercas de remache de instalación por atornillado (tuerca inserto)
- Utilice un adhesivo líquido (azul) de adhesión media

IN-SHOP MOUNTING INSTRUCTIONS / CONSIGNES DE MONTAGE EN ATELIER / INSTRUCCIONES DE MONTAJE EN TALLER



Vertical Orientation / Sens Vertical / Orientación Vertical

Position the mounting plate as indicated, taking into account the wall orientation.

Mounting plate must be installed on a flat, even surface. An uneven surface could cause the mounting plate to warp, resulting in possible problems when installing PACKOUT™ products.

Use the below recommended fasteners in AT LEAST four corner holes. If 16" center studs are not available, secure with recommended fasteners at any four corner holes that provide maximum support.

If Installing Into Wood:

- Install onto dimensional lumber (2x4 or larger) or 3/4" thick plywood
- Use four Ø 1/4" x 1-1/4" lag screws

If Installing Into Concrete:

- Use four suitable concrete anchors

Diriger la plaque de montage tel qu'indiqué et prendre en considération le sens du mur.

La plaque de montage doit être installée sur une surface plate et nivelée. Une surface irrégulière pourra causer que la plaque de montage se déforme, ce qui entraînera des problèmes possibles lors de l'installation des produits PACKOUT™.

Utiliser les éléments de fixation recommandés ci-dessous dans, AU MOINS, quatre trous angulaires. Si les montants centraux de 406 mm (16") ne sont pas disponibles, fixer à l'aide des éléments de fixation recommandés mis dans n'importe quels quatre trous angulaires qui offriront le plus de support.

Si l'installation se fait sur du bois :

- Installer sur du bois dimensionnel (2x4 ou plus grand) ou du contreplaqué de 19 mm (3/4")
- Utiliser quatre vis tire-fond dont le Ø est de 6 mm (1/4") x 32 mm (1-1/4")

Si l'installation se fait sur du béton :

- Utiliser quatre chevilles pour béton appropriées

Orienté la placa de montaje tal como se indica, tomando en consideración la orientación del muro.

La placa de montaje debe instalarse sobre una superficie plana y uniforme. Una superficie desigual podría provocar que la placa de montaje se tuerza, lo que generaría posibles problemas al momento de la instalación de los productos PACKOUT™.

Utilice los sujetadores recomendados a continuación en, AL MENOS, cuatro orificios de canto. Si no están disponibles los montantes centrales de 406 mm (16"), fije con todos los sujetadores recomendados en cualesquier cuatro orificios de canto que brinden el máximo soporte.

Si se instala en madera:

- Instale en madera dimensional (2x4 o más grande) o en madera laminada de 19 mm (3/4") de espesor
- Utilice cuatro tornillos de compresión de Ø 6 mm (1/4") x 32 mm (1-1/4")

Si se instala en concreto:

- Utilice cuatro anclas de concreto idóneas