

Serie | 8 Placas (gas, vitrocerámicas, inducción)

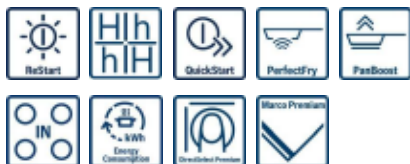
PIE875DC1E

Anafe de inducción de 80 cm de ancho.

Terminación Premium.

Color negro.

EAN: 4242002849249



Control de temperatura del aceite: permite conseguir un dorado perfecto de los alimentos gracias al sensor automático.

Control DirectSelect Premium: selecciona con un solo toque la zona de cocción, su potencia y otras funciones.

Control de temperatura del aceite: selecciona el nivel deseado y la sartén se calentará a la temperatura perfecta para introducir el alimento. El anafe te avisará en el momento justo.

Zona 28 cm: amplia zona de cocción de 28 cm de diámetro, para cocinar con grandes recipientes.

Terminación Premium: diseño elegante con dos finos perfiles laterales en acero inoxidable y un acabado biselado delantero y trasero.

Programación del tiempo de cocción: apaga la zona de cocción seleccionada una vez transcurrido el tiempo establecido.

Inducción: rápida, segura, limpia y muy eficiente.

Función Sprint: reduce el tiempo de calentamiento de grandes cantidades de agua y otros líquidos hasta en un 50%.

Datos técnicos

Familia de Producto:	Placa independiente vitrocerámica
Tipo de construcción:	Integrable
Entrada de energía:	Eléctrico
Número de posiciones que se pueden usar al mismo tiempo:	4
Tipo de dispositivos de regulación:	Direct Select 2.0
Medidas del nicho de encastre:	51 x 750-780 x 490-500
Anchura del producto:	816
Dimensiones aparato (alto, ancho, fondo) (mm):	51 x 816 x 527
Peso neto (kg):	15,0
Peso bruto (kg):	17,0
Indicador de calor residual:	Separado
Ubicación del panel de mandos:	Frontal de placa de cocina
Material de la superficie básica:	vitrocerámica
Color superficie superior:	acero inoxidable, negro
Color del marco:	acero inoxidable
Certificaciones de homologación:	IRAM, AENOR, CE
Longitud del cable de alimentación eléctrica (cm):	110
Sealed Burners:	No
Zonas con booster:	Todas
Potencia del primer elemento calentador:	2.2
Potencia del segundo elemento calentador:	1.4
Potencia del tercer elemento calentador:	2.6
Potencia del cuarto elemento calentador:	1.4
Power of 1st heating element (kW in boost):	3.7
Power of 2nd heating element (kW in boost):	2.1
Power of 3rd heating element (kW in boost):	3.7
Power of 4th heating element (kW in boost):	2.1
Potencia de conexión eléctrica (W):	7400
Tensión (V):	220-240
Frecuencia (Hz):	60; 50
Color principal del producto:	negro
Entrada de energía:	Eléctrico
Tipo de clavija:	sin enchufe
Dimensions of the packed product (in):	4.96 x 23.74 x 37.51
Número de posiciones que se pueden usar al mismo tiempo:	4
Longitud del cable de alimentación eléctrica (cm):	110
Medidas del nicho de encastre:	51 x 750-780 x 490-500
Dimensiones aparato (alto, ancho, fondo) (mm):	51 x 816 x 527
Peso neto (kg):	15,0
Peso bruto (kg):	17,0

Serie | 8 Placas (gas, vitrocerámicas, inducción)

PIE875DC1E

Placa de inducción de 80 cm de ancho.

Terminación Premium.

Color negro.

EAN: 4242002849249

Control de temperatura del aceite: permite conseguir un dorado perfecto de los alimentos gracias al sensor automático.

-
- Control DirectSelect Premium con 17 niveles de cocción.
 - 4 zonas de inducción con función Sprint y función Sprint Sartén:
 - 1 zona gigante de 28 cm.
 - 1 zona de 21 cm.
 - 2 zonas de 15 cm.
 - Control de temperatura del aceite con 5 niveles.
 - Función Inicio Automático.
 - Función Memoria.
 - Función Clean: bloqueo temporal del control.
 - Función Mi Consumo.
 - Función Mantener Caliente.
 - Programación de tiempo de cocción para cada zona y avisador acústico.
 - Cronómetro.
 - Posibilidad de desconectar las señales acústicas.
 - Bloqueo de seguridad para niños automático o manual.
 - Desconexión automática de seguridad de la placa.
 - Potencia total de la placa limitable por el usuario.
 - Indicador de calor residual dual (H/h).
 - Incluye guía rápida de uso para el control de temperatura del aceite.
 - Libro de recetas gratuito bajo pedido.

Serie | 8 Placas (gas, vitrocerámicas, inducción)

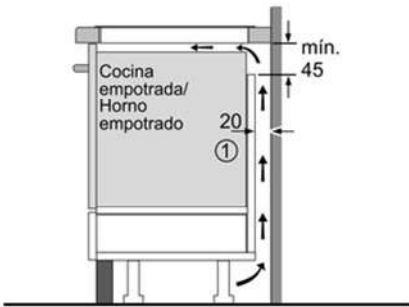
PIE875DC1E

Placa de inducción de 80 cm de ancho.

Terminación Premium.

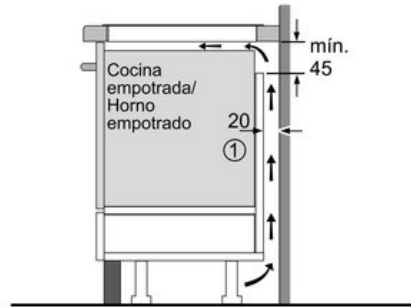
Color negro.

EAN: 4242002849249



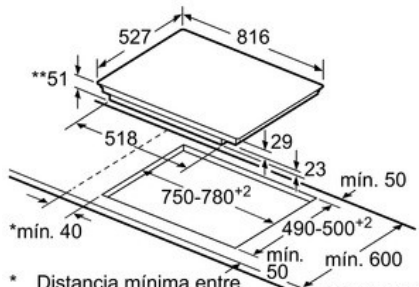
① Rendija de ventilación necesaria

Dimensiones en mm



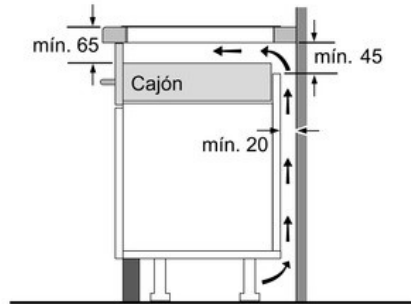
① Rendija de ventilación necesaria

Dimensiones en mm

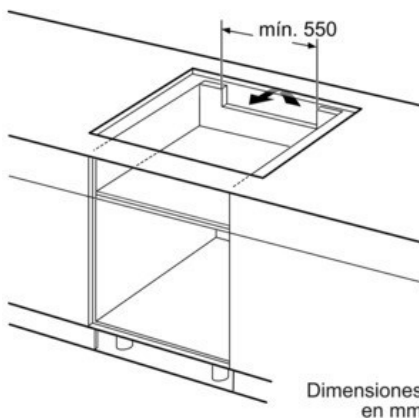


* Distancia mínima entre la abertura y la pared
 ** Profundidad de inserción
 *** Con un horno montado debajo, mín. 30, puede ser más en caso necesario, véanse los requisitos dimensionales del horno

Dimensiones en mm



Dimensiones en mm



Dimensiones en mm