

**Serie | 6, Vinoteca con puerta de cristal , 82 x 30 cm
KUW20VHF0**



Tu vinoteca integrable bajo encimera, con regulación electrónica de temperatura, +5° a +20°C, y filtro de protección ultravioleta, para la mayor conservación, de todo su olor y sabor, de tus mejores vinos.

- La vinoteca tiene capacidad para 21 botellas de vino, para una óptima conservación a temperatura estable.
- Control electrónico de temperatura, ajustable desde +5° a +20°C, para la correcta conservación de tus vinos.
- Puerta de cristal con protección ultravioleta, y alarma de temperatura, para mantener los vinos en perfectas condiciones de conservación, con todo su olor y sabor.
- **Luz LED con modo de presentación:** una atractiva iluminación para tu vinoteca.

Datos técnicos

Clase de eficiencia energética: F
 Promedio anual de consumo de energía en kilovatios hora por año (kWh/a): 100 kWh/annum
 Capacidad de botellas de 75 cl: 21
 Emisiones de ruido aéreo: 38 dB(A) re 1 pW
 Clase de emisiones de ruido aéreo: C
 Tipo de construcción: Integrable
 Opción de puerta panelable: No posible
 Altura: 818 mm
 Anchura del producto: 298 mm
 Fondo del aparato sin tirador: 567 mm
 Dimensiones de instalación necesarias (H x W x D): 820 x 300 x 550 mm
 Peso neto: 26,0 kg
 Potencia de conexión: 70 W
 Intensidad corriente eléctrica: 6 A
 Ventilador interior sección frigorífico: Si
 Tensión: 220-240 V
 Frecuencia: 50 Hz
 Certificaciones de homologación: CE, VDE
 Longitud del cable de alimentación eléctrica: 230 cm
 Tipo de enchufe: Schuko con conexión a tierra
 Nº de motocompresores: 1
 Nº de sistemas de frío independientes: 1
 Puerta reversible: Si
 Interruptor luz interior: No
 Código EAN: 4242005265480
 Marca: Bosch
 Código comercial del producto: KUW20VHF0



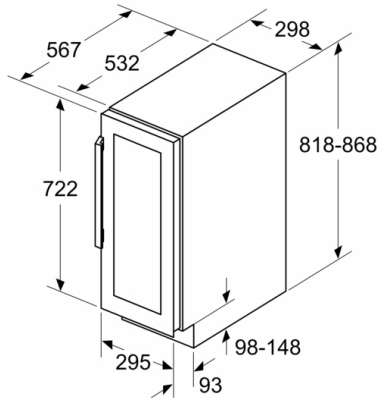
**Serie | 6, Vinoteca con puerta de cristal , 82
x 30 cm
KUW20VHF0**

**Tu vinoteca integrable bajo encimera, con
regulación electrónica de temperatura, +5°
a +20°C, y filtro de protección ultravioleta,
para la mayor conservación, de todo su olor
y sabor, de tus mejores vinos.**

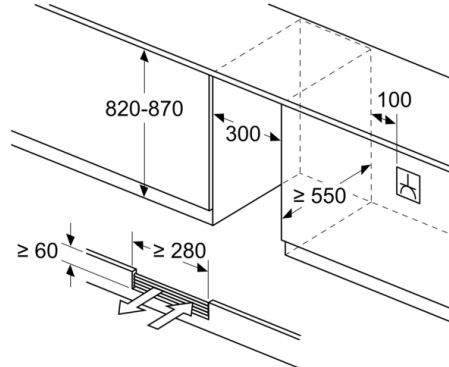
-
- Vinoteca integrable
 - Rango de temperatura: 5-20 °C
 - Iluminación de presentación: Sí
 - Iluminación on/off: Sí
 - Alarma óptica y acústica de puerta abierta
 - Puerta reversible
 - Clase de eficiencia energética: F, dentro del rango de A (más eficiente) a G (menos eficiente)
 - Consumo anual de energía: 100 kWh/a
 - Muy silencioso: 38 dB
 - Dimensiones de encastre (alto x ancho x fondo): 82 x 30 x 55 cm
 - Dimensiones del aparato (alto x ancho x fondo sin tirador): 81.8 x 29.8 x 56.7 cm

**Serie | 6, Vinoteca con puerta de cristal , 82
x 30 cm
KUW20VHF0**

dimensiones en mm



dimensiones en mm



dimensiones en mm

