

KIR81AFE0
Heladera Cíclica Integrable
 Ean 4242005238347



Heladera VitaFresh Plus y electrónica TouchControl: conserva tus alimentos frescos hasta el doble de tiempo - Muy eficiente.

- **Iluminación interior mediante LED:** uniforme y eficiente, de larga durabilidad.
- **Bandeja EasyAccess:** bandejas de cristal extensibles para cargar y descargar cómodamente los alimentos con una visibilidad perfecta.
- **Bandeja Vario:** espacio adicional para botellas altas y grandes recipientes gracias a la bandeja flexible, que se puede separar y deslizar hacia abajo.
- **Función Refrigeración "Súper":** enfría los alimentos recién comprados aún más rápido y protege los alimentos ya refrigerados

Datos técnicos

Clase de eficiencia energética (norma Argentina):	A++
Suma de volúmenes de compartimentos de abatidor (EU 2017/1369):	319
Emisiones de ruido aéreo (EU 2017/1369):	37
Clase de emisiones de ruido aéreo (EU 2017/1369):	C
Tipo de construcción:	Integrable
Altura:	1772
Anchura del producto:	558
Fondo del aparato sin tirador (mm):	545
Dimensiones de instalación necesarias (H x W x D):	1775.0 x 560 x 550
Peso neto (kg):	61,540
Potencia de conexión (W):	90
Intensidad corriente eléctrica (A):	10
Bisagra de la puerta:	Derecha reversible
Tensión (V):	220-240
Frecuencia (Hz):	50
Certificaciones de homologación:	IRAM
Longitud del cable de alimentación eléctrica (cm):	230
Nº de motocompresores:	1
Nº de sistemas de frío independientes:	1
Ventilador interior sección frigorífico:	Si
Puerta reversible:	Si
Nº de bandejas ajustables en el compartimento frigorífico:	6
Estantes para botellas:	Si
Código EAN:	4242005238347
Marca:	Bosch
Código comercial del producto:	KIR81AFE0
Categoría de producto:	Cámara del frigorífico
Sistema No frost:	No
Tipo de instalación:	Totalmente integrable

SOLO APTA PARA INSTALACION EN MUEBLE



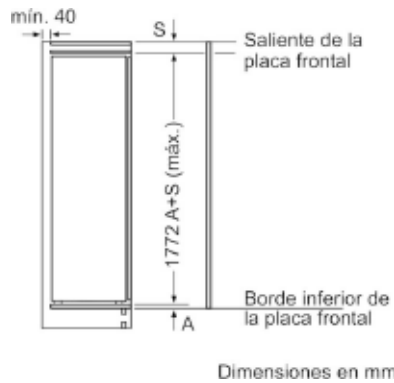
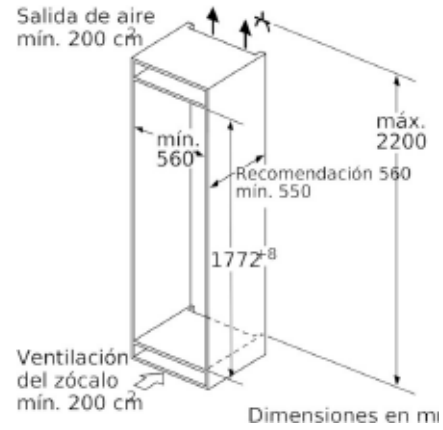
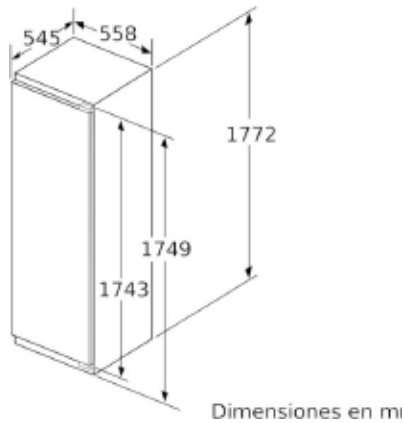
KIR81AFE0
Heladera Cíclica Integrable
Ean 4242005238347

Frigorífico VitaFresh Plus y electrónica TouchControl: conserva tus alimentos frescos hasta el doble de tiempo - Muy eficiente.

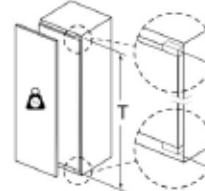
- Dimensiones del aparato (alto x ancho x fondo sin tirador): 177.2 x 55.8 x 54.5 cm
- Cajón VitaFresh Plus con control de humedad para frutas y verduras
Cajón para frutas y verduras con regulador de humedad con dos posiciones
- Iluminación interior LED
- Indicador de temperatura mediante display digital
- Refrigeración "Súper" con desconexión automática
- Señal acústica de puerta abierta
- Bandejas de cristal EasyAccess con tope de seguridad en el refrigerador
- Botellero cromado
- Consumo anual de energía: 115 kWh/a
- Volumen útil total: 319 l
- Muy silencioso : 37 dB
- Dimensiones de encastre (alto x ancho x fondo): 177.5 x 56 x 55 cm
- Apertura de puerta a la derecha, Puerta reversible



KIR81AFE0
 Heladera C íflica Integrable
 Ean 4242005238347



Máximo peso permitido de los frontales de mueble



Las puertas del mueble montadas que exceden el peso permitido pueden provocar daños y deterioro funcional a la bisagra.

Bisagra en mm:	bisagra no amortiguada Puerta en kg:	Bisagra amortiguada Puerta en kg:
1500-1750	22	22

Dimensiones en mm
 Dimensiones del espacio recomendadas para instalación de puerta fija

	F	R	X
16-19	0-3	2,5	
	20	0-1	3
21	2-3	2,5	
	0-1	3	
22	2-3	2,5	
	0	4	
	1	3,5	
	2-3	3	

Deben respetarse las medidas de los espacios recomendadas en la tabla para garantizar una apertura sin colisiones de la puerta del aparato y evitar que se dañen los muebles de cocina.