

**Serie 4, Multipuerta, 183 x 90.5 cm,
Acero inoxidable antihuellas
KFN96VPEA**



- **Capacidad XXL:** espacio adicional para tus alimentos cuando lo necesitas.
- **VitaFresh XXL 0 °C:** conserva los alimentos frescos durante más tiempo en los cajones extragrandes con regulación de la temperatura y la humedad.
- **Pared metálica y MultiAir Flow:** circulación de aire uniforme para mantener constante la temperatura.
- **Sistema Multiairflow:** Minimiza las fluctuaciones de temperatura asegurando una circulación de aire óptima y uniforme en el frigorífico.
- **Iluminación interior mediante LED:** uniforme y eficiente, de larga durabilidad.

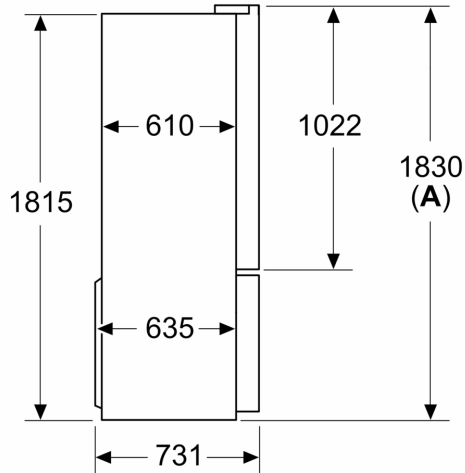
Datos técnicos

Clase de eficiencia energética: E
Promedio anual de consumo de energía (kWh/año):	. 333 kWh/annum
Volumen neto del congelador: 200 l
Volumen neto del frigorífico:405 l
Nivel de ruido: 38 dB(A) re 1 pW
Clase de nivel de ruido: C
Tipo de construcción: Libre instalación
Opción puerta panelable: No es posible
Altura: 1830 mm
Anchura:905 mm
Fondo del aparato sin tirador:731 mm
Peso neto: 117.3 kg
Intensidad corriente eléctrica: 10 A
Apertura de la puerta: Izquierda y derecha
Tensión: 220-240 V
Frecuencia: 50-60 Hz
Longitud del cable de alimentación eléctrica: 240.0 cm
Nº de motocompresores: 1
Nº de sistemas de frío independientes: 1
Ventilador interior sección frigorífico: Si
Puerta reversible: No
Nº de bandejas regulables en el frigorífico: 2
Estantes para botellas: No
Sistema No frost: Frigorífico y congelador
Tipo de instalación: Libre instalación



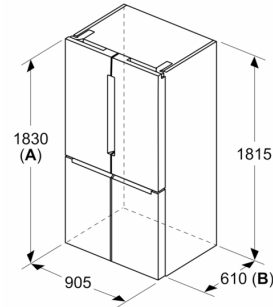
**Serie 4, Multipuerta, 183 x 90.5 cm,
Acero inoxidable antihuellas
KFN96VPEA**

Dimensiones en mm



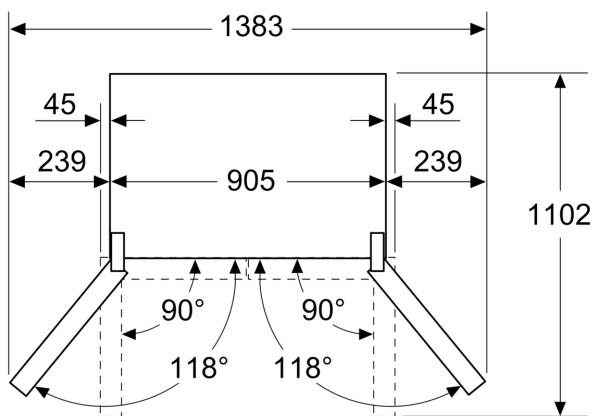
A: La parte frontal es ajustable desde 1830-1847 mm, con las patas de nivelación totalmente extendidas

Dimensiones en mm

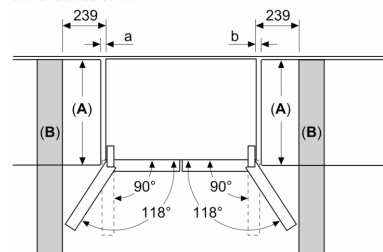


A: La parte frontal es ajustable desde 1830-1847 mm, con las patas de nivelación totalmente extendidas
B: Añadir 25 mm para los espaciadores fijados en la parte posterior

Dimensiones en mm



Dimensiones en mm



A	a	b
≤ 600	0	0
600 < A ≤ 650	45	45
650 < A ≤ 700	60	60
> 700	239	239

A: Profundidad de encimera o de mueble

B: Pared
Los cajones se pueden extraer y quitar con la puerta abierta en un ángulo de 90°