

KAG93AIEP
Heladera SBS, 178.7X 90.8 cm
 EAN 4242005192571



A++

Heladera SBS No Frost: con un moderno display en la puerta y descongelación automática.

- Máxima eficiencia, motor con tecnología Inverter
- **A++**: muy eficiente, dentro del rango de A+++ a D.
- **No Frost**: descongelación automática - ahorra tiempo y esfuerzo.
- Dispensador de agua, hielo y hielo picado (con conexión a toma de agua) con tan solo pulsar un botón.
- **Iluminación interior mediante LED**: uniforme y eficiente, dura toda la vida del electrodoméstico

Datos técnicos

Tipo de construcción:	Independiente
Opción de puerta panelable:	No posible
Altura:	1787
Anchura del producto:	908
Fondo del aparato sin tirador (mm):	707
Peso neto (kg):	120,990
Potencia de conexión (W):	240
Intensidad corriente eléctrica (A):	10
Bisagra de la puerta:	Izquierda y derecha
Tensión (V):	220-240
Frecuencia (Hz):	50-60
Certificaciones de homologación:	IRAM
Longitud del cable de alimentación eléctrica (cm):	170
Autonomía en caso de corte de la corriente:	8
Nº de motocompresores:	1
Nº de sistemas de frío independientes:	1
Ventilador interior sección frigorífico:	No
Puerta reversible:	No
Nº de bandejas ajustables en el compartimento frigorífico:	0
Estantes para botellas:	Si
Código EAN:	4242005192571
Marca:	Bosch
Código comercial del producto:	KAG93AIEP
Clase de eficiencia energética (2010/30/EC):	A++
Consumo anual de energía (kWh/annum) - NUEVA (2010/30/EC) :	343,00
Capacidad neta del frigorífico (2010/30/EC) :	366
Capacidad neta del congelador (2010/30/EC) :	165
Sistema No frost :	Total
Período de subida de la temperatura :	8
Capacidad de congelación (2010/30/EC) :	13
Clase climática :	SN-T
Nivel de contaminación acústica (dB(A) re 1 pW) :	42

KAG93AIEP
Heladera SBS Libre Instalación,
178.7 x 90.8 cm
EAN 4242005192571

Heladera SBS No Frost: con un moderno display en la puerta y descongelación automática.

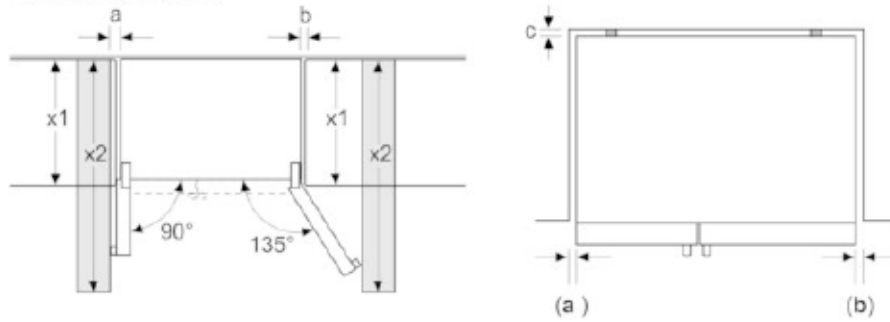
- Clase de eficiencia energética A++ dentro del rango A+++ (más eficiente) a D (menos eficiente).
- Dispensador exterior de agua, cubitos y hielo picado (conexión a la toma de agua)
- Tecnología No Frost
- Pantalla TouchControl integrada en la puerta
- Control electrónico e independiente de la temperatura
- Refrigeración "Súper" con desconexión automática
- Congelación "Súper" con desconexión automática
- Alarma óptica y acústica de puerta abierta
- Iluminación interior LED
- 2 cajones Multibox con raíles - transparentes y con base ondulada, ideales para almacenar frutas y verduras
- Consumo de energía: 343 kWh/año
- Capacidad bruta/útil total: 598/531 litros
- Capacidad de congelación: 13 kg/24 horas
- Potencia sonora: 42 dB(A) re 1 pW
- Tirador de aluminio exterior
- Puerta en acero inox antihuellas
- Dimensiones del aparato (alto x ancho x fondo sin tirador): 178.7 x 90.8 x 70.7 cm



KAG93AIEP
Heladera SBS Libre Instalación,
178.7 x 90.8 cm

EAN 4242005192571

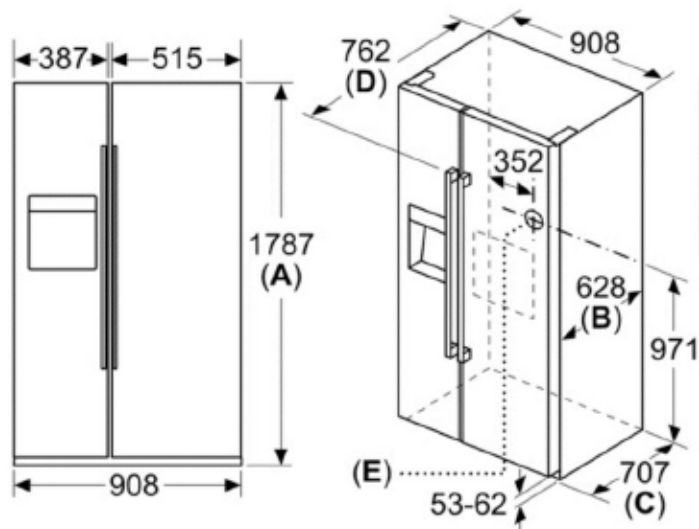
measurements in mm



x1 (unit depth)	a	b	c
	762	100	50-70
x2 (wall)	75	418	

Leave a clearance of min. 100 mm above the appliance. Observe minimum clearances as seen above

measurements in mm



Specifications	
A	Front is adjustable from 1783 to 1792
B	Cabinet depth
C	Depth incl. door, without handle
D	Depth incl. door, with handle
E	Water connection to the appliance