

DHL885C
Módulo de integración, 86 cm,
Metallic
Ean 4242002824369



Grupo filtrante: oculta la aspiración bajo el Mueble de isla o pared.

- **Silenciosa:** potencia máxima de extracción con el mínimo ruido.
- **Potencia intensiva:** elimina de manera rápida y efectiva los olores de la cocina.
- Alta potencia de extracción que permite conseguir una buena extracción del aire y una mejor calidad del mismo en la cocina de manera rápida.
- Los filtros antigrasa se encargan de retener la mayor cantidad de grasa y partículas que hay en el aire, garantizando de esta manera el mejor rendimiento de la campana. Aptos para lavar en el lavavajillas.
- La campana viene preparada para conexión con salida al exterior. Con recirculación; mismo producto y dos soluciones posibles.

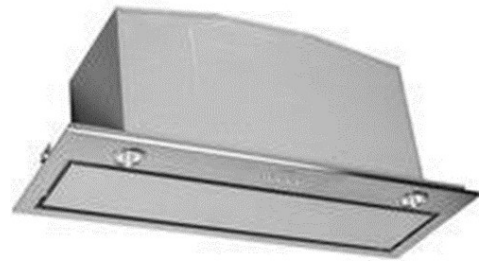
Datos técnicos

Tipología:	Tradicional
Certificaciones de homologación:	CE, VDE
Longitud del cable de alimentación eléctrica (cm):	150
Medidas del nicho de encastre:	418mm x 836.0mm x 264mm
Dist mín. resp zonas cooc eléct:	500
Dist mín. resp zonas cooc gas:	650
Peso neto (kg):	9,455
Tipo de control:	Electrónica
Máxima extracción de aire (m3/h):	630
Máxima extracción de aire en recirculación en nivel intensivo (m3/h):	310.0
Máxima extracción de aire en recirculación (m3/h):	300
Máxima extracción de aire en nivel intensivo (m³/h):	730
Numero de lámparas:	2
Nivel de contaminación acústica (dB(A) re 1 pW):	65
Diámetro de la salida de aire:	150 / 120
Material del filtro antigrasa:	Aluminio lavable
Código EAN:	4242002824369
Potencia de conexión (W):	277
Intensidad corriente eléctrica (A):	3
Tensión (V):	220-240
Frecuencia (Hz):	50
Tipo de enchufe:	IRAM
Tipo de instalación:	Integrable

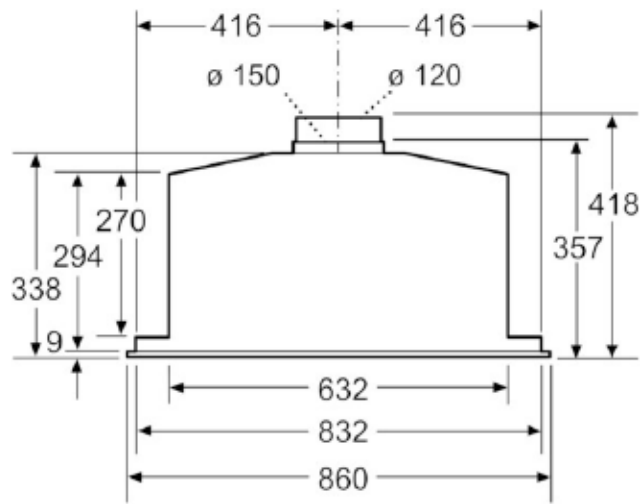
DHL885C **Módulo integración, 86 cm,**

Grupo filtrante: oculta la aspiración bajo el mueble de isla o pared.

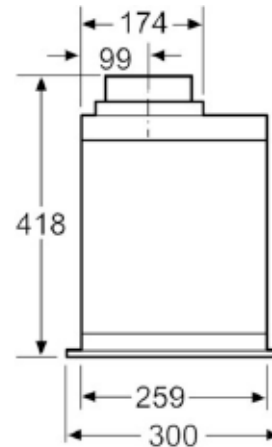
- Filtros de aspiración perimetral
- Filtros de aluminio multicapa.
- Filtros lavables en el lavavajillas
- Control electrónico iluminado
- Iluminación por LED. Máxima luminosidad y alta eficiencia
- 4 potencias de extracción: 3+1 intensivo
- Potencia máxima de extracción: 730 m³/h (según UNE/EN 61591).
- Posición intensiva con retracción automática.
- Potencia de extracción en nivel 3: 630 m³/h.
- Potencia sonora en nivel 3: 59 dB (A)
- Válvula anti retorno incluida.
- Consultar y respetar las dimensiones de encastre facilitadas en el manual de instalación



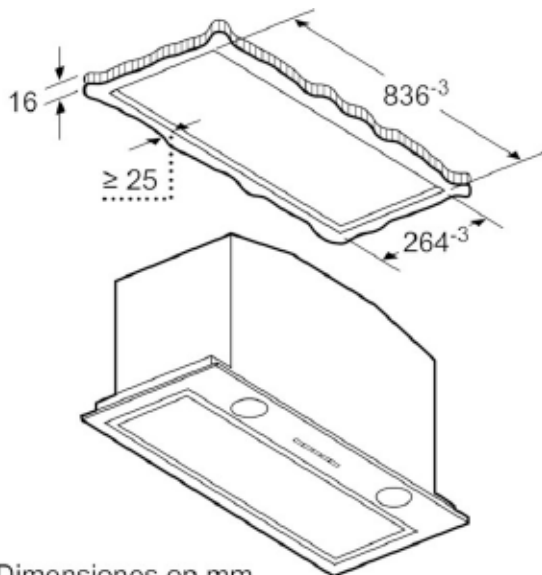
DHL885C
Módulo integración, 86 cm,



Dimensiones en mm



Dimensiones en mm



Dimensiones en mm

Dimensiones Producto CM (Al x An x Prof)	Dimensiones con Embalaje CM (Al x An x Prof)	Peso Producto Kg	Peso con Embalaje Kg	Apilado	EAN	Empresa	Origen	Garantía
41,8 X 86 X 30	37 X 97 X 46,5	9,46	13,90	0,000	4242002824369		ITALIA	24 Meses