

Oase



BioCompact

25, 50

DE Gebrauchsanleitung
EN Operating instructions
FR Notice d'emploi
NL Gebruiksaanwijzing
ES Instrucciones de uso
PT Instruções de uso
IT Istruzioni d'uso
DA Brugsanvisning
NO Bruksanvisning
SV Bruksanvisning
FI Käyttöohje

HU Használati útmutató
PL Instrukcja użytkowania
CS Návod k použití
SK Návod na použitie
SL Navodila za uporabo
HR Uputa o upotrebi
RO Instrucțiuni de folosință
BG Упътване за употреба
UK Посібник з експлуатації
RU Руководство по эксплуатации
ZH 使用说明书

DE

EN

FR

NL

ES

PT

IT

DA

NO

SV

FI

HU

PL

CS

SK

SL

HR

RO

BG

UK

RU

ZH

 **WARNUNG**

- ▶ Trennen Sie alle elektrischen Geräte im Wasser vom Stromnetz, bevor Sie ins Wasser greifen. Andernfalls drohen schwere Verletzungen oder Tod durch Stromschlag.
 - ▶ Dieses Gerät kann von Kindern ab 8 Jahren und darüber sowie von Personen mit verringerten physischen, sensorischen oder mentalen Fähigkeiten oder Mangel an Erfahrung und Wissen benutzt werden, wenn sie beaufsichtigt oder bezüglich des sicheren Gebrauchs des Gerätes unterwiesen wurden und die daraus resultierenden Gefahren verstehen. Kinder dürfen nicht mit dem Gerät spielen. Reinigung und Benutzerwartung dürfen nicht von Kindern ohne Beaufsichtigung durchgeführt werden.
-

Sicherheitshinweise

Elektrischer Anschluss

- Schließen Sie das Gerät nur an, wenn die elektrischen Daten von Gerät und Stromversorgung übereinstimmen.
- Schließen Sie das Gerät nur an einer vorschriftsmäßig installierten Steckdose an.
- Das Gerät muss über eine Fehlerstrom-Schutzeinrichtung (RCD) mit einem Bemessungsfehlerstrom von maximal 30 mA abgesichert sein.
- Schützen Sie offene Stecker und Buchsen vor Feuchtigkeit.

Sicherer Betrieb

- Verwenden Sie das Gerät nicht, wenn elektrische Leitungen oder Gehäuse beschädigt sind.
- Entsorgen Sie das Gerät, wenn seine Netzanschlussleitung beschädigt ist. Die Netzanschlussleitung kann nicht ersetzt werden.
- Tragen oder ziehen Sie das Gerät nicht an der elektrischen Leitung.
- Verlegen Sie Leitungen so, dass sie vor Beschädigungen geschützt sind und dass niemand darüber fallen kann.
- Nehmen Sie niemals technische Änderungen am Gerät vor.
- Führen Sie nur die Arbeiten am Gerät durch, die in dieser Anleitung beschrieben sind.
- Verwenden Sie nur Original-Ersatzteile und -Zubehör.
- Wenden Sie sich bei Problemen an den autorisierten Kundendienst oder an OASE.

Bestimmungsgemäße Verwendung

Verwenden Sie das in dieser Anleitung beschriebene Produkt ausschließlich wie folgt:

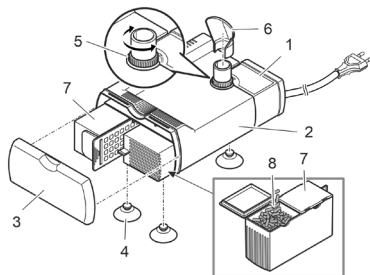
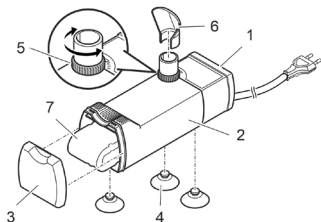
- Wasser filtern und zirkulieren lassen.
- Unter Einhaltung der technischen Daten. (→ Technische Daten)

Für das Gerät gelten folgende Einschränkungen:

- Niemals mit anderen Flüssigkeiten als Wasser betreiben.
- Nicht in Verbindung mit Chemikalien, Lebensmitteln, leicht brennbaren oder explosiven Stoffen einsetzen.
- Niemals ohne Wasserdurchfluss betreiben.
- Nicht für gewerbliche oder industrielle Zwecke verwenden.

Produktbeschreibung

Übersicht



BCT0001

- | | |
|---|-----------------------|
| 1 | Pumpengehäuse |
| 2 | Filtergehäuse |
| 3 | Filterdeckel |
| 4 | Saugnäpfe |
| 5 | Durchflussregler |
| 6 | Wasserverteiler |
| 7 | Filterschaum |
| 8 | Carbon Filtermaterial |

Symbole auf dem Gerät

IPX8 
1.0 m

Das Gerät ist geschützt gegen dauerndes Untertauchen bis 1 m Tiefe.



Schutzklasse II, sichere elektrische Trennung vom Netz durch verstärkte oder doppelte Isolierung



Verwenden Sie das Gerät nur in Innenräumen.



Entsorgen Sie das Gerät nicht mit dem normalen Hausmüll.

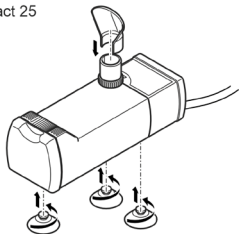


Entsorgen Sie das Gerät nicht mit dem normalen Hausmüll.

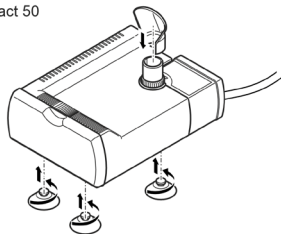
Montage

Gerät zusammenbauen

BioCompact 25



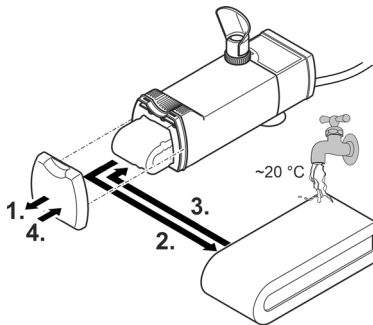
BioCompact 50



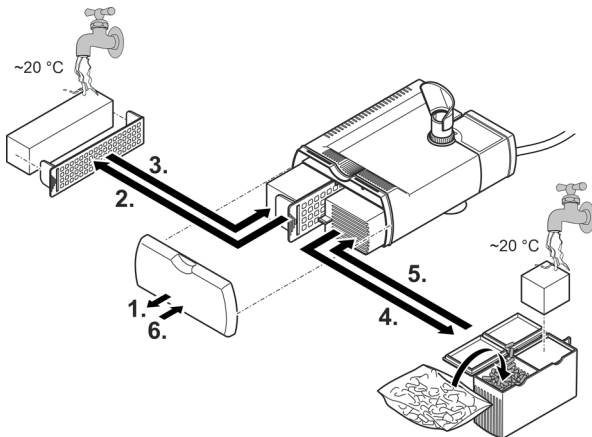
BCT0010

Gerät ausstatten

BioCompact 25

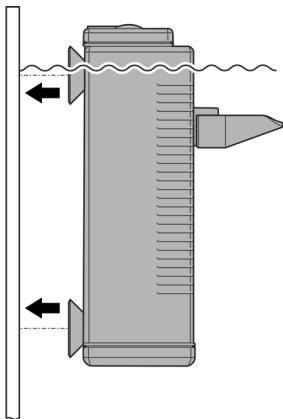


BCT0011

BioCompact 50

BCT0012

Gerät montieren

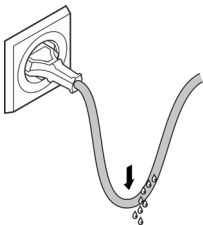


BCT0013

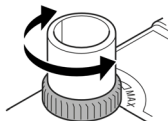
Inbetriebnahme

- **Einschalten:** Stecken Sie den Netzstecker in die Steckdose.
 - Das Gerät schaltet sich sofort ein.
 - Verlegen Sie die Netzanschlussleitung so, dass sich eine Tropfschlaufe bildet und der tiefste Punkt unterhalb der Steckdose liegt. Dadurch kann herabtropfendes Wasser nicht in die Steckdose gelangen.
 - Stellen Sie die gewünschte Durchflussmenge ein.
- **Ausschalten:** Ziehen Sie den Netzstecker aus der Steckdose.

Tropfschlaufe bilden



Durchflussmenge einstellen



BSE0003

BCT0014

Reinigung und Wartung

HINWEIS

Verwenden Sie keine aggressiven Reinigungsmittel oder chemische Lösungen. Diese Mittel können das Gehäuse beschädigen, die Funktion des Geräts beeinträchtigen und sie schaden den Tieren, Pflanzen und der Umwelt.

- ▶ Reinigen Sie das Gerät nur mit klarem Wasser und einer weichen Bürste oder einem Schwamm.
-

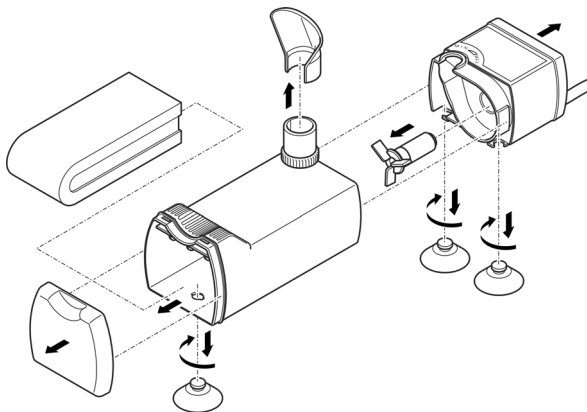


Reinigen Sie das Gerät, wenn dessen Leistung spürbar abnimmt.

Gerät zum Reinigen und Warten zerlegen

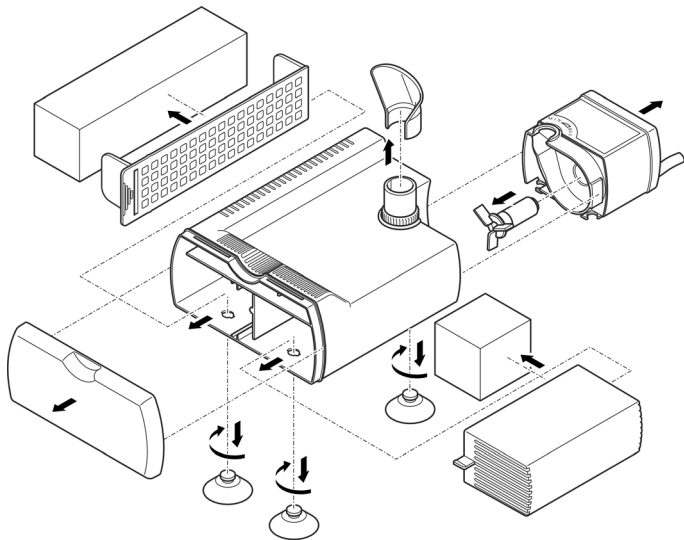
Das Gerät kann werkzeuglos durch Auseinanderziehen zerlegt werden.

BioCompact 25



BCT0015

BioCompact 50



BCT0016

Störungsbeseitigung

Störung	Ursache	Abhilfe
Das Gerät läuft nicht an	Netzspannung fehlt	Netzspannung überprüfen
	Laufeinheit blockiert	Reinigen
Wasserfluss ungenügend	Regler zu weit gedreht	Regler einstellen
	Filtergehäuse oder Laufeinheit verschmutzt	Reinigen
	Laufeinheit verschlissen	Laufeinheit austauschen
Filterwirkung ungenügend	Filterschwamm verschmutzt	Reinigen
	Filterschwamm verschlissen	Ersetzen
	Wirkung der Aktivkohle erschöpft	Aktivkohle ersetzen

Technische Daten

BioCompact		25	50
Bemessungsspannung Pumpe	AC V	230	230
Netzfrequenz Pumpe	Hz	50	50
Leistungsaufnahme Pumpe	W	5	5
Förderleistung Pumpe	l/h	120 ... 240	120 ... 240
Abmessungen	mm	115 x 40 x 38	115 x 85 x 36
Wassertemperatur	°C	+4 ... +35	+4 ... +35

Verschleißteile

- Laufeinheit
- Filtermedien
- Saugnäpfe

Entsorgung

HINWEIS

Dieses Gerät darf nicht als Hausmüll entsorgt werden.

- ▶ Entsorgen Sie das Gerät über das dafür vorgesehene Rücknahmesystem.
 - ▶ Bei Fragen wenden Sie sich an Ihr örtliches Entsorgungsunternehmen. Dort erhalten Sie Informationen über die ordnungsgemäße Entsorgung des Geräts.
 - ▶ Machen Sie das Gerät durch Abschneiden der Kabel unbrauchbar.
-

 **WARNING**

- ▶ Disconnect all electrical devices in the water from the power supply before reaching into the water. Otherwise there is a risk of severe injuries or death by electrocution.
 - ▶ This unit can be used by children aged 8 and above and by persons with reduced physical, sensory or mental capabilities or lack of experience and knowledge if they are supervised or have been instructed on how to use the unit in a safe way and they understand the hazards involved. Do not allow children to play with the unit. Only allow children to carry out cleaning and user maintenance under supervision.
-

Safety information

Electrical connection

- Only connect the unit if the electrical data of the unit and the power supply match.
- Only plug the unit into a correctly installed outlet.
- The device is to be supplied through a residual current device (RCD) having a rated residual operating current not exceeding 30 mA.
- Protect open plugs and sockets from moisture.

Safe operation

- Do not use the unit, if electrical lines or the housing are damaged.
- Dispose of the unit if its power connection cable is damaged. The power connection cable cannot be replaced.
- Do not carry or pull the unit by its power cable.
- Route lines in such a way that they are protected from damage and do not present a tripping hazard.
- Never carry out technical changes to the unit.
- Only carry out work on the unit that is described in this manual.
- Only use original spare parts and accessories.
- Should problems occur, please contact the authorised customer service or OASE.

Intended use

Only use the product described in this manual as follows:

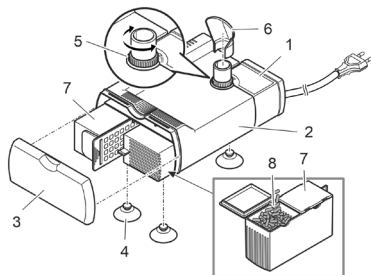
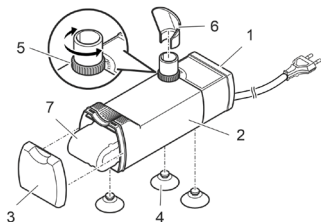
- Filter and circulate water.
- While adhering to the technical specifications. (→ Technical data)

The following restrictions apply to the unit:

- Never use the unit with fluids other than water.
- Do not use in conjunction with chemicals, foodstuff, easily flammable or explosive substances.
- Never run the unit without water.
- Do not use for commercial or industrial purposes.

Product Description

Overview



BCT0001

- | | |
|---|------------------------|
| 1 | Pump casing |
| 2 | Filter housing |
| 3 | Filter cover |
| 4 | Suction cups |
| 5 | Flow controller |
| 6 | Water distributor |
| 7 | Foam filter |
| 8 | Carbon filter material |

Symbols on the unit

IPX8  1.0 m

The unit is protected against the results of permanent immersion in water to a depth of 1 m.



Protection class II, reliable electrical isolation from the mains by reinforced or double insulation.



Only use the unit in indoor spaces.



Do not dispose of the unit with normal household waste.

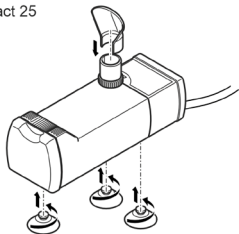


Do not dispose of the unit with normal household waste.

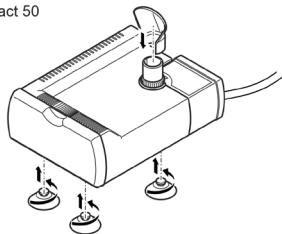
Assembly

Reassembling the unit

BioCompact 25



BioCompact 50

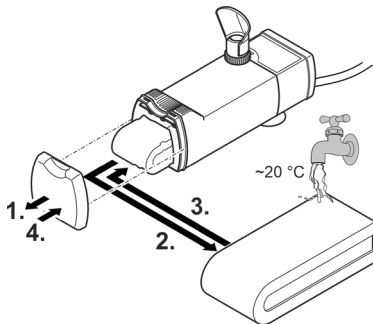


BCT0010

Filling the unit

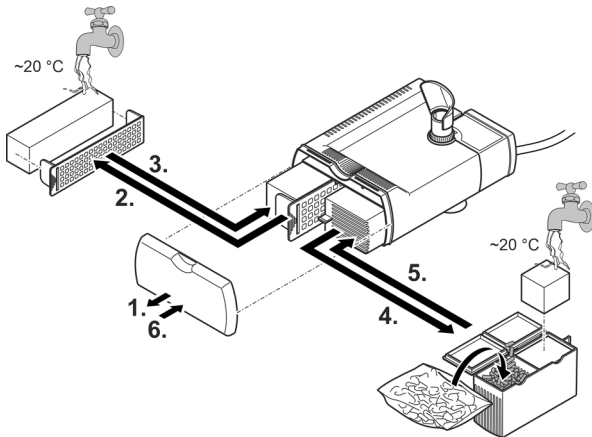
BioCompact 25

EN



BCT0011

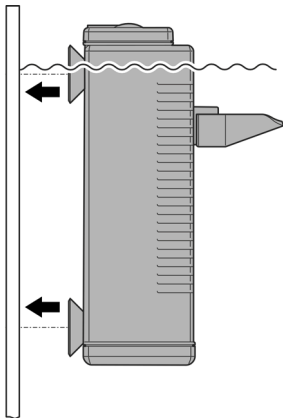
BioCompact 50



BCT0012

Installing the device

EN

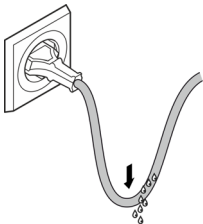


BCT0013

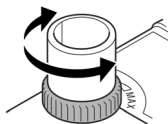
Commissioning/start-up

- **Switching on:** Plug the power plug into the outlet.
 - The unit switches on immediately.
 - Lay the mains cable so that a drip loop is formed and the lowest point is below the socket. This prevents dripping water from entering the socket.
 - Set the desired flow rate.
- **Switching off:** Pull the power plug from the outlet.

Form a drip loop



Set the flow rate



BSE0003

BCT0014


Maintenance and cleaning

EN

NOTE

Do not use aggressive cleaning agents or chemical solutions. These agents can damage the housing, impair the function of the device and harm animals, plants and the environment.

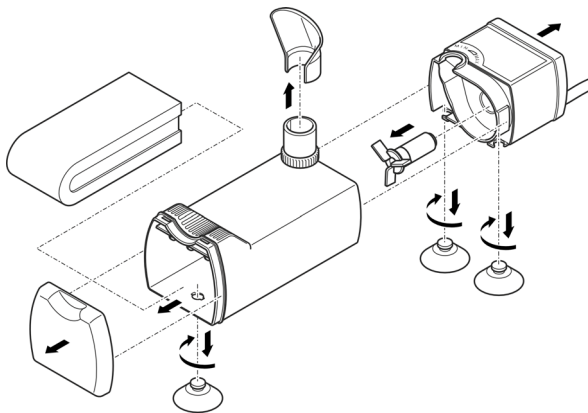
- ▶ Clean the device only with clear water and a soft brush or sponge.
-

-  Clean the unit when its performance decreases noticeably.

Dismantling the unit for cleaning and maintenance

The unit can be dismantled without tools by pulling it apart.

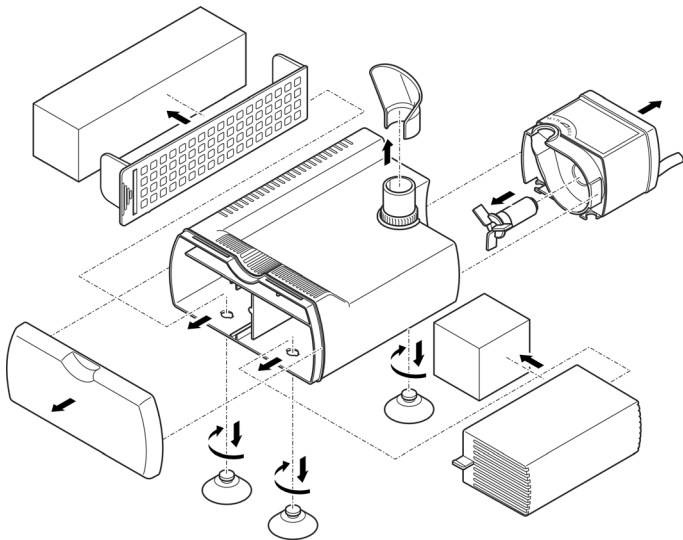
BioCompact 25



BCT0015

BioCompact 50

EN



BCT0016

Malfunction remedy

Malfunction	Cause	Remedy
The unit does not start up	No mains voltage	Check the mains voltage.
	Impeller unit blocked	Clean
Water flow insufficient	Regulator closed too far	Adjust regulator
	Filter housing or impeller unit soiled	Clean
	Impeller unit worn	Replace impeller unit
Insufficient filtering performance	Foam filter clogged	Clean
	Foam filter worn	Replace
	The activated carbon is exhausted.	Replace the activated carbon.

Technical data

BioCompact		25	50
Rated voltage of pump	AC V	230	230
Mains frequency of pump	Hz	50	50
Pump power consumption	W	5	5
Pump capacity	l/h	120 ... 240	120 ... 240
Dimensions	mm	115 x 40 x 38	115 x 85 x 36
Water temperature	°C	+4 ... +35	+4 ... +35

Wear parts

- Impeller unit
- Filter media
- Suction cups

Disposal

NOTE

Do not dispose of this unit with household waste.

- ▶ Dispose of the unit by using the return system provided for this purpose.
 - ▶ Should you have questions, please contact your local disposal company. They will give you information on how to correctly dispose of the unit.
 - ▶ Render the unit unusable by cutting the cables.
-

 **AVERTISSEMENT**

- ▶ Débrancher tous les appareils électriques immergés avant de pénétrer dans l'eau afin de prévenir tout risque de blessures ou un danger de mort par électrocution.
 - ▶ Dans le cas où cet appareil serait utilisé par des mineurs de moins de 8 ans ainsi que par des personnes souffrant d'un handicap mental ou plus généralement par des personnes manquant d'expérience, un adulte averti devra être présent, qui renseignera le mineur ou la personne fragilisée concernée sur le bon emploi de ce matériel. Les enfants ne doivent pas jouer avec cet appareil. Ne pas laisser un enfant sans surveillance pour le nettoyage ou l'entretien.
-

Consignes de sécurité

FR

Raccordement électrique

- Ne brancher l'appareil que lorsque les caractéristiques électriques de l'appareil et de l'alimentation correspondent.
- Ne branchez l'appareil que sur une prise de courant installée conformément aux prescriptions.
- L'appareil doit être protégé par un dispositif de protection à courant différentiel-résiduel (RCD) avec un courant différentiel assigné de 30 mA maximum.
- Protégez les fiches et les douilles ouvertes contre l'humidité.

Exploitation sécurisée

- Ne pas utiliser l'appareil en cas d'endommagement des câbles électriques ou du boîtier.
- Jetez l'appareil si son câble de raccordement au secteur est endommagé. Le câble de raccordement au secteur ne peut pas être remplacé.
- Ne pas soulever ni tirer l'appareil par le câble électrique.
- Poser les câbles de manière à éviter tout risque d'endommagement et de trébuchement.
- Ne jamais procéder à des modifications techniques sur l'appareil.
- Exécuter des travaux sur l'appareil uniquement si ces derniers sont décrits dans la notice d'emploi.
- N'utiliser que des pièces de rechange et des accessoires d'origine.
- En cas de problèmes, adressez-vous au service après-vente autorisé ou contactez OASE.

Utilisation conforme à la finalité

Utilisez le produit décrit dans cette notice uniquement de la manière suivante :

- Filtrer l'eau et laisser circuler.
- Dans le respect des caractéristiques techniques. (→ Caractéristiques techniques)

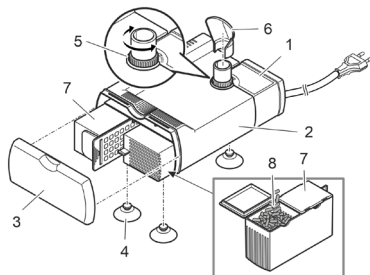
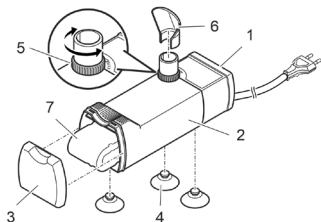
Les restrictions suivantes sont valables pour l'appareil :

- Ne jamais utiliser dans d'autres liquides que de l'eau.
- Ne pas utiliser en relation avec des produits chimiques, des produits alimentaires, des matériaux facilement inflammables ou explosifs.
- Ne jamais utiliser sans débit d'eau.
- Ne pas utiliser à des fins commerciales ou industrielles.

Description du produit

Vue d'ensemble

FR



BCT0001

- | | |
|---|-----------------------------------|
| 1 | Corps de pompe |
| 2 | Boîtier de filtre |
| 3 | Couvercle du filtre |
| 4 | Ventouses |
| 5 | Régulateur de débit |
| 6 | Distributeur d'eau |
| 7 | Mousse filtrante |
| 8 | Matériau de filtration en carbone |

Symboles sur l'appareil

IPX8


1.0 m

L'appareil est protégé contre l'immersion continue jusqu'à 1 m de profondeur.



Classe de protection II, isolation renforcée et doublée pour une coupure électrique fiable du réseau



N'utilisez l'appareil qu'en intérieur.



Ne jetez pas l'appareil avec les déchets ménagers courants.

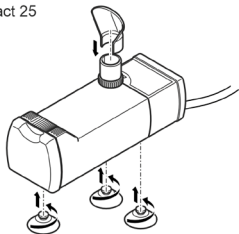


Ne jetez pas l'appareil avec les déchets ménagers courants.

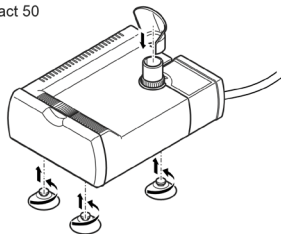
Montage

Assemblage de l'appareil

BioCompact 25



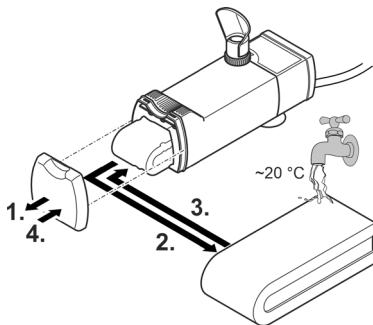
BioCompact 50



BCT0010

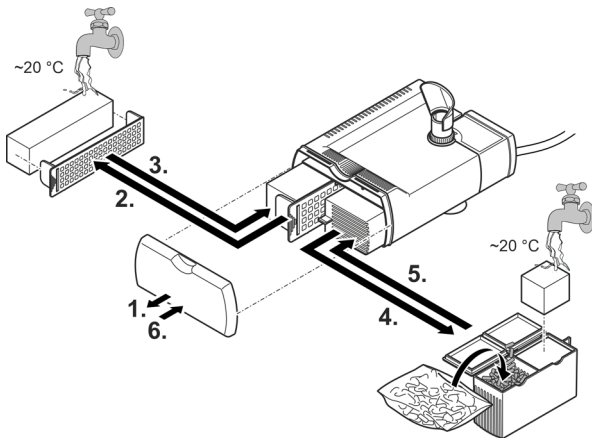
Équiper l'appareil

BioCompact 25



BCT0011

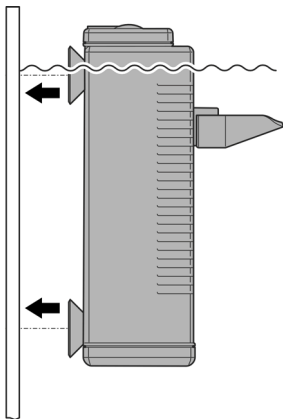
BioCompact 50



FR

BCT0012

Montage de l'appareil



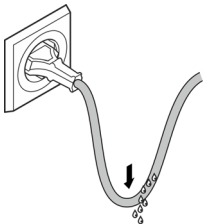
BCT0013

Mise en service

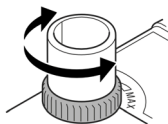
- **Mettre en circuit** : brancher la fiche secteur dans la prise de courant.
 - L'appareil se met immédiatement en marche.
 - Posez le cordon d'alimentation de manière à former une boucle d'égouttement et à ce que le point le plus bas se trouve en dessous de la prise. Cela empêche l'eau de s'égoutter dans la prise.
 - Réglez le débit souhaité.
- **Mettre hors circuit** : retirer la fiche secteur de la prise de courant.

FR

Former une boucle d'égouttement



Régler le débit



BSE0003


BCT0014

Nettoyage et entretien

REMARQUE

N'utiliser ni produits de nettoyage agressifs ni solutions chimiques. En effet, ces produits peuvent endommager le boîtier, altérer le fonctionnement de l'appareil et nuire aux animaux, aux plantes et à l'environnement.

► Nettoyez l'appareil uniquement avec de l'eau claire et une brosse ou une éponge douce.

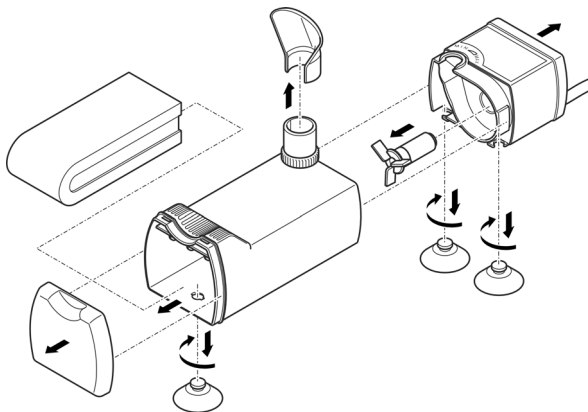
 Nettoyer l'appareil lorsque sa puissance diminue de manière sensible.

Démonter l'appareil pour le nettoyage et l'entretien.

L'appareil peut être démonté sans outils en le séparant par simple traction.

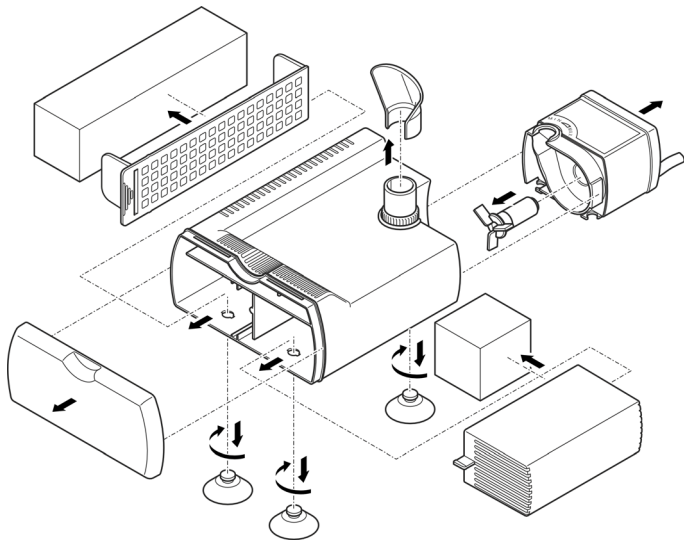
BioCompact 25

FR



BCT0015

BioCompact 50



BCT0016

Dépannage

Défaut	Cause	Remède
L'appareil ne démarre pas	La tension secteur manque	Vérifier la tension secteur
	L'unité de fonctionnement est bloquée	La nettoyer
Débit d'eau insuffisant	Le régulateur est trop ouvert	Régler le régulateur
	Corps du filtre ou unité de fonctionnement encrassé/e	La nettoyer
	Unité de fonctionnement usée	Remplacer l'unité de fonctionnement
Effet filtrant insuffisant	Éponge filtrante encrassée	La nettoyer
	Éponge filtrante usée	La remplacer
	Effet du charbon actif épuisé	Remplacer le charbon actif

Caractéristiques techniques

BioCompact		25	50
Tension nominale de la pompe	V CA	230	230
Fréquence du réseau de la pompe	Hz	50	50
Puissance absorbée pompe	W	5	5
Capacité de refoulement de la pompe	l/h	120 ... 240	120 ... 240
Dimensions	mm	115 × 40 × 38	115 × 85 × 36
Température de l'eau	°C	+4 ... +35	+4 ... +35

Pièces d'usure

- Unité de fonctionnement
- Eléments de filtration
- Ventouses

Recyclage

REMARQUE

Il est interdit d'éliminer cet appareil avec les déchets ménagers.

- ▶ Mettre l'appareil au rebut par le biais du système de reprise prévu à cet effet.
 - ▶ Prenez contact avec votre entreprise locale de traitement des déchets si vous avez des questions. Elle vous fournira les informations relatives à l'élimination réglementaire de l'appareil.
 - ▶ Mettez l'appareil hors d'usage en sectionnant les câbles.
-

 **WAARSCHUWING**

- ▶ Ontkoppel alle elektrische apparaten in het water van het voedingsnet, voordat u in het water grijpt. Anders bestaat gevaar voor ernstig of dodelijk letsel door elektrische schokken.
 - ▶ Dit apparaat kan worden gebruikt door kinderen vanaf 8 jaar en daarnaast door personen met verminderde fysieke, sensorische of mentale vermogens of een gebrek aan ervaring en kennis, mits zij onder toezicht staan of geïnstrueerd werden over het veilige gebruik van het apparaat en de gevaren begrijpen, die hiermee samenhangen. Kinderen mogen niet met het apparaat spelen. Reiniging en onderhoud door de gebruiker mogen niet worden uitgevoerd door kinderen, die niet onder toezicht staan.
-

Veiligheidsinstructies

Elektrische aansluiting

- Sluit het apparaat alleen aan, wanneer de elektrische gegevens van het apparaat en de voeding overeenkomen.
- Gebruik het apparaat uitsluitend op een volgens de voorschriften geïnstalleerde contactdoos.
- Het apparaat moet beveiligd zijn via een aardlekschakelaar (RCD) met een vastgestelde lekstroom van maximaal 30 mA.
- Bescherm open stekkers en stopcontacten tegen vocht.

Veilig gebruik

- Gebruik het apparaat niet als elektrische snoeren of behuizing beschadigd zijn.
- Voer het apparaat niet af als de stroomkabel beschadigd is. De stroomkabel kan niet worden vervangen.
- Het apparaat niet aan de elektrische leiding dragen of aan de leiding trekken.
- Installeer de leidingen zodanig, dat deze tegen beschadigingen zijn beschermd en niemand erover kan struikelen.
- Breng nooit technische veranderingen aan het apparaat aan.
- Voer uitsluitend die werkzaamheden aan het apparaat uit die in deze gebruiksaanwijzing zijn beschreven.
- Gebruik uitsluitend originele reserveonderdelen en origineel toebehoren.
- Neem bij problemen contact op met de geautoriseerde klantenservice of met OASE.

Beoogd gebruik

Gebruik het in deze gebruiksaanwijzing beschreven product uitsluitend op de volgende manier:

- Water filteren en laten circuleren
- Met in achtneming van deze technische gegevens. (→ Technische gegevens)

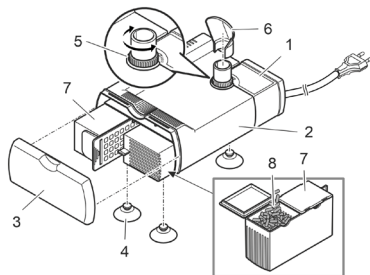
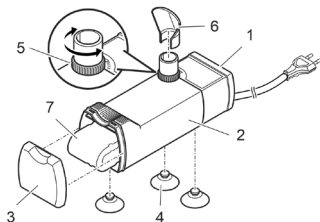
NL

De volgende inperkingen gelden voor het apparaat:

- Nooit met andere vloeistoffen dan water gebruiken.
- Niet gebruiken in combinatie met chemicaliën, levensmiddelen, licht brandbare of explosieve stoffen.
- Nooit gebruiken zonder doorstromend water.
- Niet gebruiken voor commerciële of industriële doeleinden.

Productbeschrijving

Overzicht



BCT0001

- | | |
|---|------------------------|
| 1 | Pompbehuizing |
| 2 | Filterbehuizing |
| 3 | Filterdeksel |
| 4 | Zuignappen |
| 5 | Debietregeling |
| 6 | Waterverdeler |
| 7 | Filterschuim |
| 8 | Carbon filtermateriaal |

Symbolen op het apparaat

IPX8 
1.0 m

Het apparaat is beschermd tegen lang onderdompelen tot 1 m.



Beschermingsklasse II, veilige scheiding van het net door versterkte of dubbele isolatie

NL



Gebruik het apparaat alleen binnen.



Voer het apparaat niet af met het normale huisvuil.

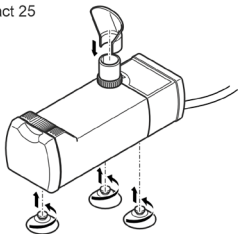


Voer het apparaat niet af met het normale huisvuil.

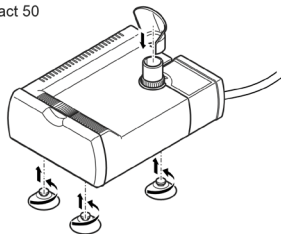
Montage

Assemblage van het apparaat

BioCompact 25



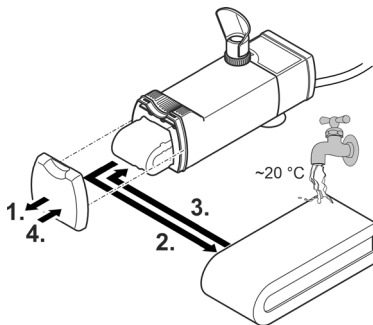
BioCompact 50



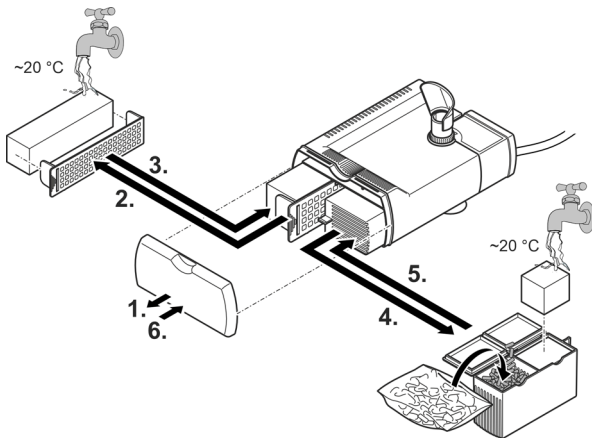
BCT0010

Apparaat uitrusten

BioCompact 25

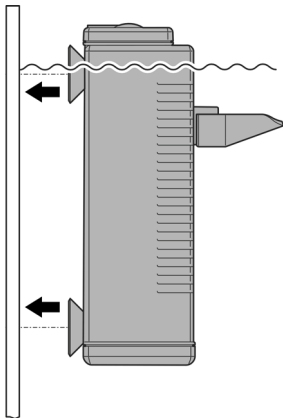


BioCompact 50



BCT0012

Apparaat monteren



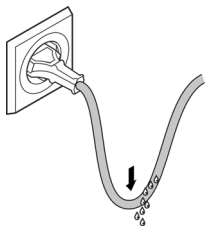
NL

BCT0013

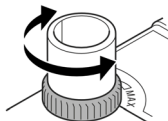
Ingebruikname

- **Inschakelen:** Steek de netstekker in het stopcontact.
 - Het apparaat schakelt onmiddellijk aan.
 - Installeer de netvoedingskabel zodanig, dat er een druppellus wordt gevormd en het diepste punt onder het stopcontact ligt. Daardoor kan omlaag druppelend water niet in het stopcontact komen.
 - Stel het gewenste debiet in.
- **Uitschakelen:** Trek de netstekker uit het stopcontact.

Zorg voor een druppellus



Stel het debiet in



BSE0003

BCT0014

Reiniging en onderhoud

OPMERKING

Gebruik geen agressieve reinigingsmiddelen of chemische oplossingen. Deze middelen kunnen de behuizing beschadigen en de werking van het apparaat in het gedrang brengen; ze zijn tevens schadelijk voor dieren, planten en het milieu.

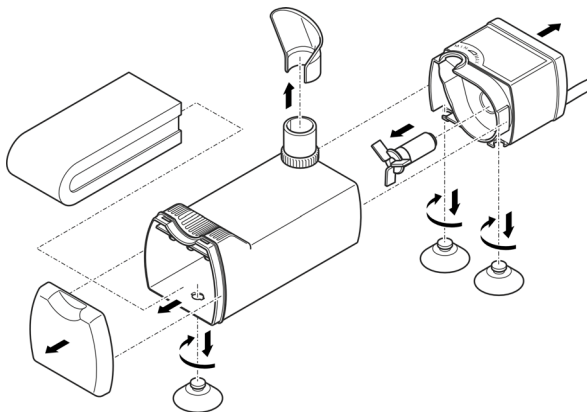
- ▶ Reinig het apparaat alleen met schoon water en een zachte borstel of een spons.
-

-  Reinig het apparaat als het vermogen merkbaar afneemt.

Apparaat voor het reinigen en onderhouden demonteren

Het apparaat kan zonder gereedschap door uit elkaar trekken worden gedemonteerd.

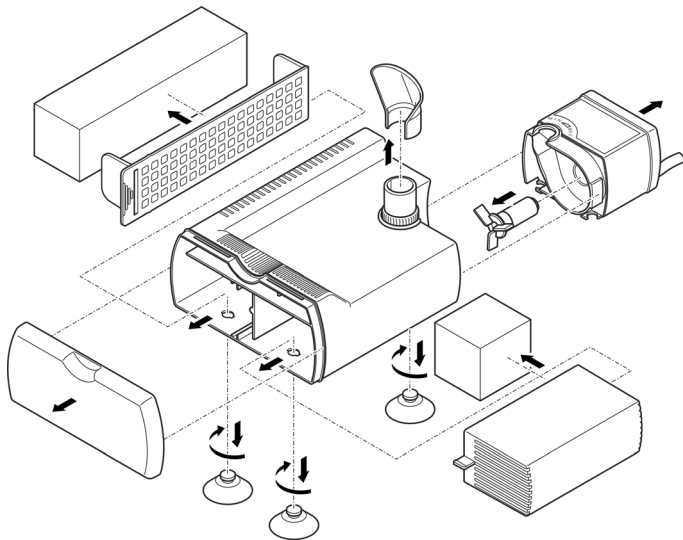
BioCompact 25



BCT0015

BioCompact 50

NL



BCT0016

Storing verhelpen

Storing	Oorzaak	Oplossing
Het apparaat start niet	Er is geen netspanning	Voedingsspanning controleren
	Rotor geblokkeerd	Reinigen
Waterstroom onvoldoende	Regelaar te ver gedraaid	Regelaar instellen
	Filterhuis of rotor verontreinigd	Reinigen
	Rotor versleten	Rotor vervangen
Filterwerking onvoldoende	Filterspons vervuild	Reinigen
	Filterspons versleten	Vervangen
	Werking actief koolstof uitgeput	Actief koolstof vervangen

Technische gegevens

BioCompact		25	50
Nominale spanning pomp	AC V	230	230
Netwerkfrequentie pomp	Hz	50	50
Opgenomen vermogen pomp	W	5	5
Max. capaciteit pomp	l/h	120 ... 240	120 ... 240
Afmetingen	mm	115 x 40 x 38	115 x 85 x 36
Watertemperatuur	°C	+4 ... +35	+4 ... +35

Slijtagedelen

- Rotor
- Filtermedia
- Zuignappen

Afvoer van het afgedankte apparaat

OPMERKING

Dit apparaat niet met het huishoudelijk afval afvoeren.

- ▶ Verwijder het apparaat via het daartoe bedoelde retourstelsel.
 - ▶ Als u vragen heeft, neem dan contact op met uw plaatselijke afvalverwerkingsbedrijf. Hier kunt u informatie inwinnen over het afvoeren van het apparaat conform de voorschriften.
 - ▶ Maak het apparaat, door het afsnijden van de kabels, onbruikbaar.
-

 **ADVERTENCIA**

- ▶ Separe todos los equipos eléctricos que se encuentran en el agua de la red de corriente antes de tocar el agua. De lo contrario existe riesgo de lesiones graves o muerte por choque eléctrico.
 - ▶ Este equipo puede ser utilizado por niños a partir de 8 años y mayores así como por personas con capacidades físicas, sensoriales o mentales reducidas o que no dispongan de la experiencia y los conocimientos necesarios, si se les supervisan o instruyen sobre el uso seguro del equipo y los peligros resultantes. Los niños no deben jugar con el equipo. Está prohibido que los niños ejecuten la limpieza y el mantenimiento sin supervisión.
-

Indicaciones de seguridad

Conexión eléctrica

- Conecte el equipo sólo cuando los datos eléctricos del equipo coinciden con los datos de la alimentación de corriente.
- Conecte el aparato únicamente a una toma de corriente correctamente instalada.
- La unidad debe estar protegida por un dispositivo de corriente residual (RCD) con una corriente residual nominal máxima de 30 mA.
- Proteja los enchufes y conectores abiertos de la humedad.

Funcionamiento seguro

- No emplee el equipo cuando las líneas eléctricas o la caja están dañadas.
- Deseche el equipo si está dañado el cable de conexión de red. El cable de conexión de red no se puede sustituir.
- No transporte ni tire el equipo por la línea eléctrica.
- Tienda las líneas de forma que estén protegidas contra daños y lesiones por tropiezo de personas.
- No realice nunca modificaciones técnicas en el equipo.
- Ejecute en el equipo sólo los trabajos descritos en estas instrucciones.
- Emplee sólo piezas de recambio originales y accesorios originales.
- En caso de problemas póngase en contacto con el servicio al cliente autorizado o con OASE.

Uso conforme a lo prescrito

Emplee el producto descrito en estas instrucciones sólo de la forma siguiente:

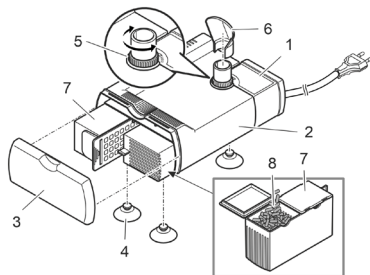
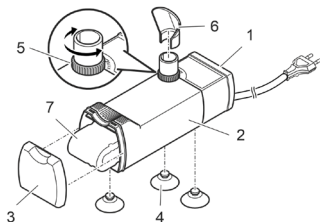
- Filtre el agua y déjela circular.
- De acuerdo con los datos técnicos. (→ Datos técnicos)

Para el equipo son válidas las siguientes limitaciones:

- Está prohibido operar con otros líquidos distintos del agua.
- No emplee el equipo en combinación con productos químicos, alimentos y sustancias fácilmente inflamables o explosivas.
- No opere nunca sin circulación de agua.
- No emplee el equipo para fines industriales.

Descripción del producto

Vista sumaria



ES

- | | |
|---|-------------------------------|
| 1 | Carcasa de la bomba |
| 2 | Carcasa del filtro |
| 3 | Tapa de filtro |
| 4 | Ventosas |
| 5 | Regulador del flujo |
| 6 | Distribuidor de agua |
| 7 | Espuma filtrante |
| 8 | Material de filtro de carbono |

BCT0001

Símbolos en el equipo

IPX8 
1.0 m

El equipo está protegido contra la inmersión permanente hasta 1 m de profundidad.



Categoría de protección II, separación eléctrica segura de la red mediante aislamiento reforzado o doble.



Utilice el equipo sólo en interiores.



No deseche el equipo en la basura doméstica normal.

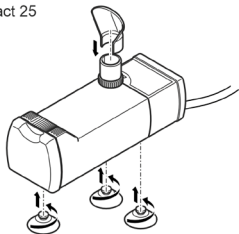


No deseche el equipo en la basura doméstica normal.

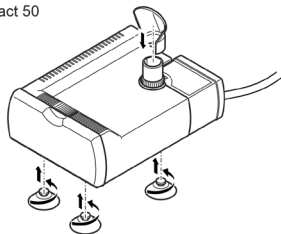
Montaje

Montaje del equipo

BioCompact 25



BioCompact 50

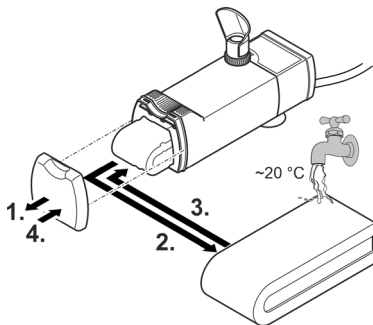


ES

BCT0010

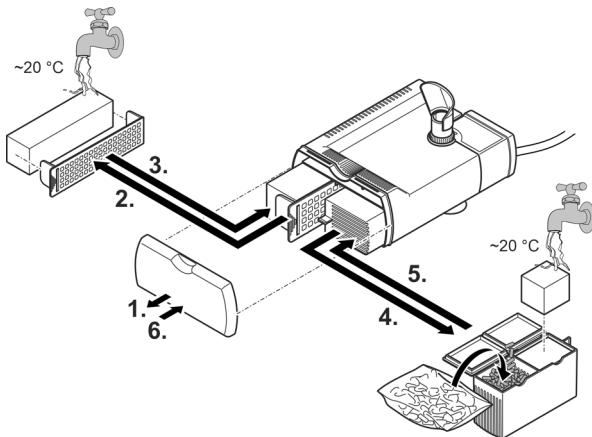
Equipamiento del equipo

BioCompact 25

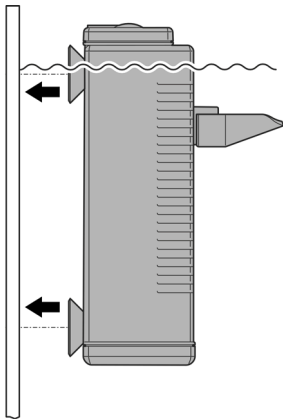


BCT0011

BioCompact 50



Montar el equipo



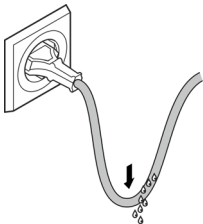
BCT0013

Puesta en marcha

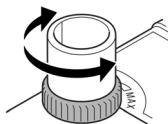
- **Conexión:** Enchufe la clavija de red en el tomacorriente.
 - El equipo se conecta de inmediato.
 - Tienda la línea de conexión de red de forma que se forme un bucle de goteo y el punto más bajo esté por debajo del tomacorriente. Esto evita que gotee agua en el tomacorriente.
 - Ajuste el flujo deseado.
- **Desconexión:** Saque la clavija de red del tomacorriente.

ES

Formar un bucle de goteo



Ajustar el flujo



BSE0003

BCT0014

Limpieza y mantenimiento

INDICACIÓN

No emplee productos de limpieza agresivos ni soluciones químicas. Estos productos pueden dañar la carcasa, mermar el funcionamiento del equipo y dañar a los animales, las plantas y el medio ambiente.

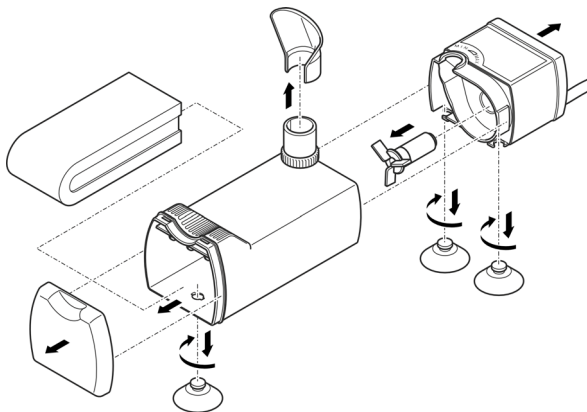
- ▶ Limpie el equipo sólo con agua clara y un cepillo suave o una esponja.
-

-  Limpie el equipo cuando su rendimiento disminuya notablemente.

Desensamblar el equipo para su limpieza y mantenimiento

El equipo se puede desmontar sin herramientas tirando de él.

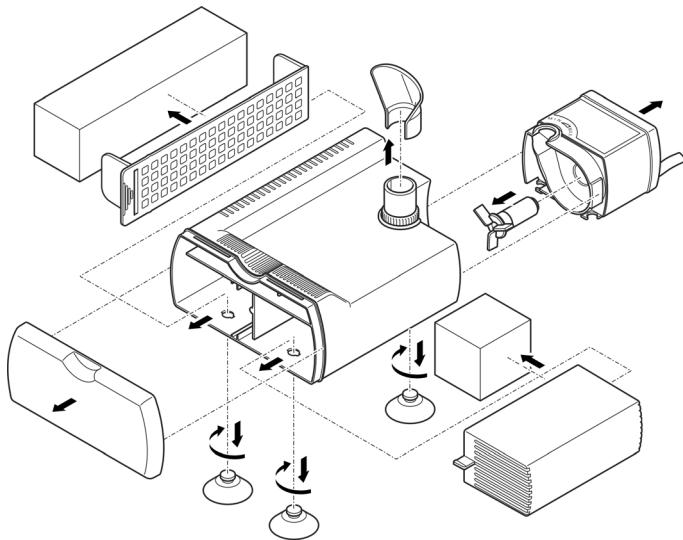
BioCompact 25



ES

BCT0015

BioCompact 50



BCT0016

Eliminación de fallos

Fallo	Causa	Acción correctora
El equipo no arranca	No hay tensión de alimentación	Comprobar la tensión de alimentación
	Unidad de rodadura bloqueada	Limpiar
Flujo de agua insuficiente	Giro excesivo del regulador	Ajustar el regulador
	Carcasa de filtro o unidad de rodadura sucia	Limpiar
	Unidad de rodadura desgastada	Sustituir la unidad de rodadura
Efecto de filtrado insuficiente	Esponja de filtrado sucia	Limpiar
	Esponja de filtrado desgastada	Sustituir
	Efecto del carbón activo agotado	Sustituir el carbón activo

ES

Datos técnicos

BioCompact		25	50
Tensión de referencia bomba	CA V	230	230
Frecuencia de red bomba	Hz	50	50
Consumo de potencia bomba	W	5	5
Capacidad de bombeo bomba	l/h	120 ... 240	120 ... 240
Dimensiones	mm	115 x 40 x 38	115 x 85 x 36
Temperatura del agua	°C	+4 ... +35	+4 ... +35

Piezas de desgaste

- Unidad de rodadura
- Medios filtrantes
- Ventosas

Desecho

INDICACIÓN

Está prohibido desechar este equipo en la basura doméstica.

- ▶ Deseche el equipo a través del sistema de recogida previsto.
 - ▶ Si tiene alguna pregunta, póngase en contacto con su empresa local de eliminación de desechos. Allí recibe las informaciones sobre el desecho adecuado del equipo.
 - ▶ Corte los cables para inutilizar el equipo.
-

 **AVISO**

- ▶ Antes de meter a mão na água, desconetar a ficha elétrica de todos os aparelhos e que se encontram na água. Contrariamente, existe o risco de morte ou graves lesões por eletrocussão.
 - ▶ O aparelho pode ser utilizado por crianças com idade igual ou superior a 8 anos e pessoas com capacidades físicas, sensoriais ou mentais reduzidas ou com falta de experiência ou conhecimentos, enquanto vigiadas por adultos ou quando foram informadas sobre o uso seguro do aparelho e entenderam os riscos remanescentes. Crianças não podem brincar com o aparelho. A limpeza e a manutenção não podem ser realizadas por crianças sem que sejam vigiadas por adultos.
-

Instruções de segurança

Conexão eléctrica

- Antes de conetar o aparelho, verifique que as características do aparelho correspondem às da rede elétrica.
- Ligue o aparelho só com uma tomada instalada de acordo com as normas vigentes.
- O disjuntor de corrente de avaria (RCD) deve proteger o aparelho com valor máximo 30 mA (rated leakage current).
- Proteja de humidade fichas e tomadas abertas.

Operação segura

- O aparelho não pode ser utilizado quando apresenta fios defeituosos ou a carcaça danificada.
- O aparelho já não pode ser utilizado nem reparado com o cabo de alimentação elétrica defeituosa. O cabo de alimentação não pode ser substituído.
- Não transporte nem puxe o aparelho pelo fio elétrico.
- Instale e posicione todos os fios elétricos de forma que não possam ser danificados e ninguém possa tropeçar.
- Não efetue modificações técnicas do aparelho.
- Faça só os trabalhos, no aparelho, descritos nestas instruções.
- Utilize só peças de reposição originais e acessórios originais.
- Em caso de problemas, dirija-se ao seu distribuidor autorizado ou à OASE.

Emprego conforme o fim de utilização acordado

O produto descrito nestas instruções só pode ser utilizado conforme exposto abaixo:

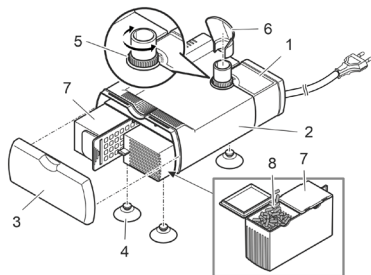
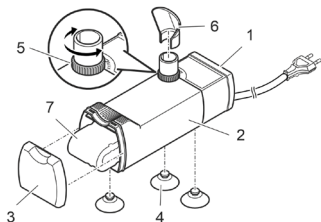
- Filtrar e deixar circular água.
- Conforme as características técnicas obrigatórias. (→ Dados técnicos)

O aparelho está sujeito a estas restrições:

- Nunca operar com outros líquidos que não a água.
- Não utilizar em contacto com produtos químicos, géneros alimentícios, combustíveis ou substâncias explosivas.
- Nunca operar a bomba sem que seja percorrida por água.
- Não serve para utilizações industriais.

Descrição do produto

Descrição geral



BCT0001

- | | |
|---|-------------------------------|
| 1 | Caixa da bomba |
| 2 | Caixa-filtro |
| 3 | Tampa do filtro |
| 4 | Ventosas |
| 5 | Regulador de fluxo |
| 6 | Distribuidor de água |
| 7 | Espuma filtrante |
| 8 | Material filtrante de carbono |

Símbolos sobre o aparelho

IPX8


1.0 m

O aparelho está protegido contra mergulho permanente até 1 de profundidade.



Classe de protecção II, separação eléctrica segura da rede eléctrica por isolamento duplo ou reforçado.



O aparelho só pode ser operado só em interiores.



O aparelho usado não pode ser eliminado com o lixo doméstico.



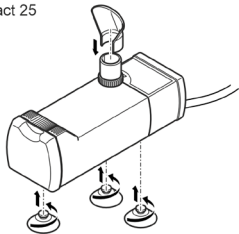
O aparelho usado não pode ser eliminado com o lixo doméstico.

PT

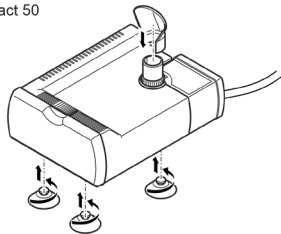
Montagem

Montagem do aparelho

BioCompact 25



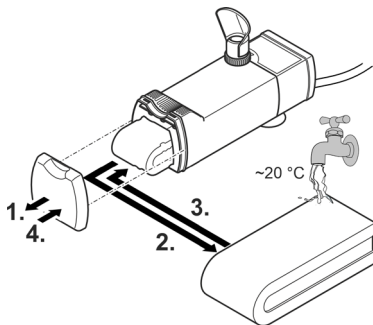
BioCompact 50



BCT0010

Apetrechar o aparelho

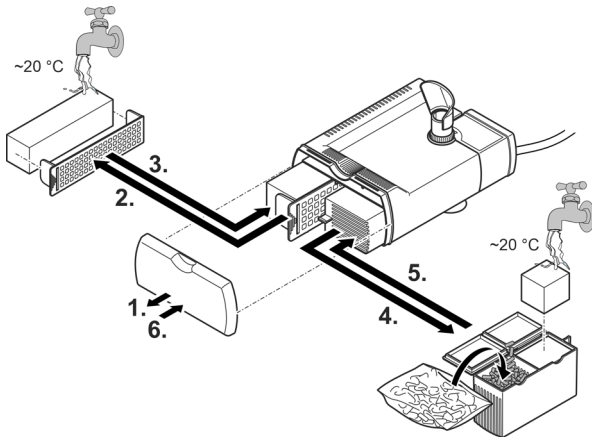
BioCompact 25



PT

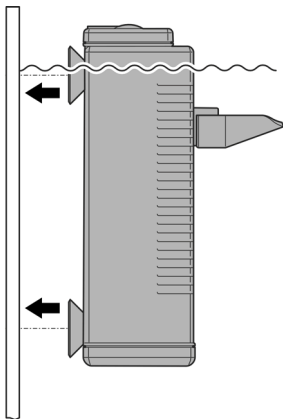
BCT0011

BioCompact 50



BCT0012

Montagem do aparelho



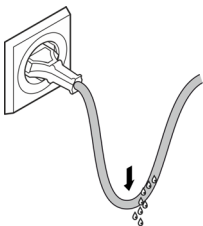
PT

BCT0013

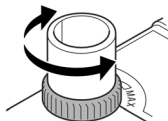
Colocação em operação

- **Ligar:** Conete a ficha elétrica à tomada.
 - O aparelho arranca de imediato.
 - Instale o cabo de alimentação de modo exista uma curva vertical para gotejamento que tenha o seu ponto mais baixo por baixo da tomada. Assim as gotas de água não podem penetrar na tomada.
 - Corrigir o caudal à quantidade adequada.
- **Desligar:** Desconete a ficha elétrica da tomada.

Praticar curva vertical para gotejamento



Corrigir o caudal conforme necessário



BSE0003

BCT0014

Limpeza e manutenção

NOTA

Nunca utilizar detergentes agressivos ou solventes químicos. Tais produtos são susceptíveis de destruir a carcaça, prejudicar o funcionamento do aparelho e estragam animais, plantas e o meio-ambiente.

- ▶ Limpe o aparelho só com água limpa e uma escova ou esponja macia.

PT

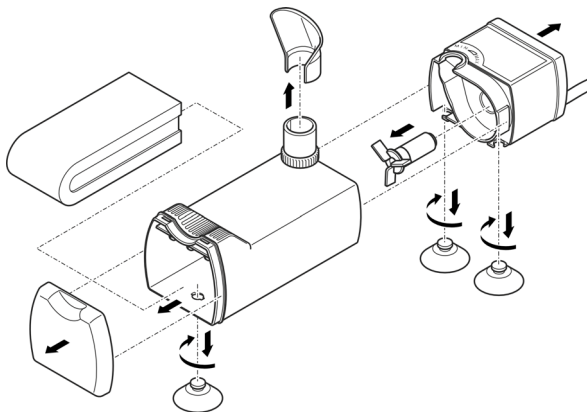


Limpe o aparelho quando a respetiva capacidade baixar de forma perceptível.

Desmontar o aparelho para limpar e efetuar a devida manutenção

O aparelho pode ser desmontado sem necessitar de qualquer ferramenta.

BioCompact 25



BCT0015

Eliminação de falhas

Avaria/Falha	Causa	Remédio
O aparelho não arranca	Tensão eléctrica ausente	Controlar a tensão eléctrica
	Rotor bloqueado	Limpar
Fluxo de água insuficiente	Posição incorrecta do regulador	Corrigir
	Caixa do filtro ou rotor sujo	Limpar
	Rotor gasto	Substituir rotor
Mau efeito do filtro	Esponja suja e entupida	Limpar
	Esponja filtrante gasta	Substituir
	Carvão activa gasto	Substituir o carvão activo

Dados técnicos

BioCompact		25	50
Tensão nominal bomba	AC V	230	230
Frequência de rede bomba	Hz	50	50
Consumo de potência bomba	W	5	5
Capacidade da bomba	l/h	120 ... 240	120 ... 240
Dimensões	mm	115 x 40 x 38	115 x 85 x 36
Temperatura da água	°C	+4 ... +35	+4 ... +35

Peças de desgaste

- Rotor
- Elementos filtrantes
- Ventosas

Descartar o aparelho usado

PT

NOTA

O aparelho não poderá ser eliminado com o lixo doméstico.

- ▶ O aparelho usado deve ser eliminado através do sistema de recolha seletiva de lixo.
 - ▶ Em caso de dúvida, dirija-se ao centro de recolha de lixo local. Aqui poderá obter informações sobre a eliminação correta do aparelho.
 - ▶ Inutilize previamente o aparelho cortando o respetivo cabo de alimentação.
-

 **AVVERTENZA**

- ▶ Scollegare dalla tensione elettrica tutti gli apparecchi prima di immergere le mani nell'acqua. In caso contrario sussiste il pericolo di morte o di gravi lesioni per folgorazione.
 - ▶ Questo apparecchio può essere utilizzato da bambini di età superiore a 8 anni e da persone con capacità fisiche, sensoriali o mentali ridotte, se sono supervisionate o se sono state istruite sull'uso sicuro dell'apparecchio e che sono in grado di comprendere i pericoli che ne possono derivare. Ai bambini è vietato giocare con l'apparecchio. La pulizia e la manutenzione utente non devono essere effettuate da bambini senza opportuna supervisione.
-

Avvertenze di sicurezza

Allacciamento elettrico

- Eseguire l'allacciamento solo se i dati elettrici dell'apparecchio e dell'alimentazione elettrica coincidono.
- Collegare l'apparecchio solo a una presa installata secondo le norme.
- L'apparecchio deve essere protetto con un interruttore di sicurezza per correnti di guasto (RCD) con una corrente di guasto nominale di max. 30 mA.
- Proteggere spine e prese aperte contro l'umidità.

Funzionamento sicuro

- Non utilizzare l'apparecchio se i cavi elettrici o l'alloggiamento sono danneggiati.
- Smaltire l'apparecchio se la linea di collegamento alla rete è danneggiata. La linea di collegamento alla rete non può venire sostituita.
- Non trasportare o trascinare l'apparecchio afferrando il cavo di alimentazione.
- Posare i cavi al riparo da danni e in maniera tale che nessuno possa inciamparvi.
- Non apportate mai modifiche tecniche all'apparecchio.
- Eseguire sull'apparecchio solo le operazioni descritte nelle presenti istruzioni.
- Utilizzare solo parti di ricambio e accessori originali.
- In caso di problemi rivolgersi all'assistenza clienti autorizzata o all'azienda OASE.

Impiego ammesso

Utilizzare il prodotto descritto nelle presenti istruzioni esclusivamente come segue:

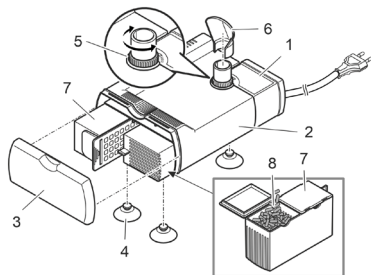
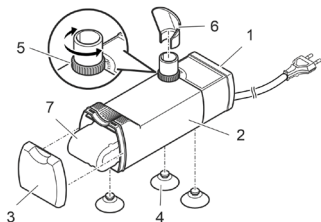
- Filtrare l'acqua e poi lasciarla circolare.
- Rispettando i dati tecnici. (→ Dati tecnici)

Per l'apparecchio valgono le seguenti restrizioni:

- Non utilizzare l'apparecchio con liquidi diversi dall'acqua.
- Non utilizzarlo unitamente a prodotti chimici, generi alimentari, sostanze facilmente infiammabili o esplosive.
- Non utilizzarlo mai senza flusso d'acqua.
- Non utilizzarlo per scopi commerciali o industriali.

Descrizione del prodotto

Prospetto



BCT0001

- | | |
|---|---------------------------------|
| 1 | Corpo della pompa |
| 2 | Scatola del filtro |
| 3 | Coperchio del filtro |
| 4 | Ventose |
| 5 | Regolatore di portata |
| 6 | Distributore dell'acqua |
| 7 | Filtro in espanso |
| 8 | Materiale filtrante in carbonio |

Simboli sull'apparecchio

IPX8 
1.0 m

L'apparecchio è protetto da immersione continua fino a 1 m di profondità.



Classe di protezione II, separazione elettrica sicura dalla rete tramite isolamento rinforzato o doppio.



Utilizzare l'apparecchio solo in ambienti interni.



Non smaltire questo apparecchio gettandolo nei rifiuti domestici.

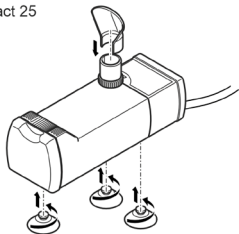


Non smaltire questo apparecchio gettandolo nei rifiuti domestici.

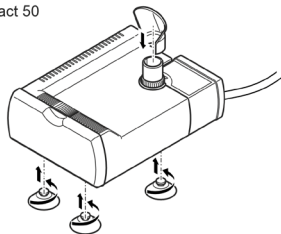
Montaggio

Montare l'apparecchio

BioCompact 25



BioCompact 50

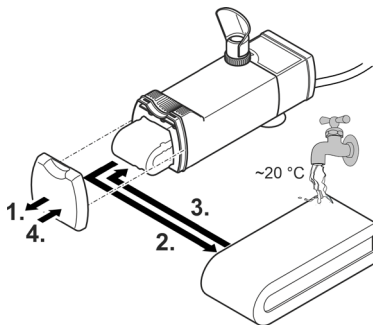


IT

BCT0010

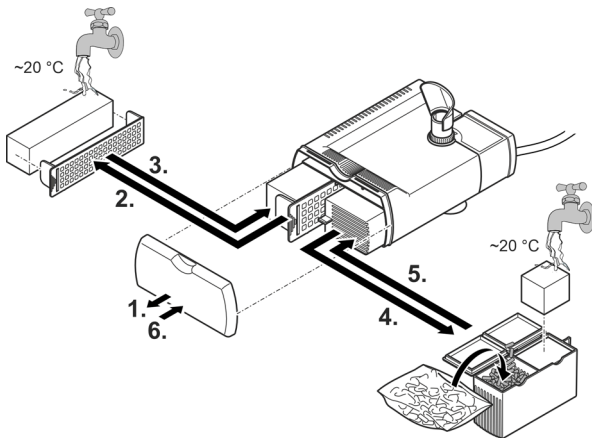
Equipaggiamento dell'apparecchio

BioCompact 25



BCT0011

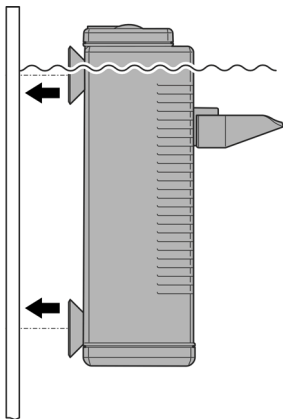
BioCompact 50



IT

BCT0012

Montare l'apparecchio



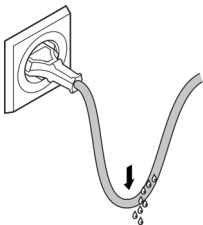
BCT0013

Messa in funzione

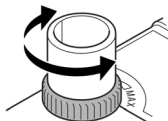
- **Avviamento:** Inserire la spina elettrica nella presa.
 - L'apparecchio si avvia immediatamente.
 - Posare il cavo di alimentazione in maniera tale da formare un'ansa a goccia e che il punto più basso si trovi al di sotto della presa elettrica. In tale maniera, l'acqua gocciolante non può entrare nella presa elettrica.
 - Impostare la portata desiderata.
- **Spegnimento:** Sfilare la spina elettrica dalla presa.

IT

Creazione di un'ansa a goccia



Impostazione della portata



BSE0003

BCT0014

Pulizia e manutenzione

NOTA

Non utilizzare detergenti aggressivi o soluzioni chimiche. Questi agenti possono danneggiare l'alloggiamento, compromettere la funzionalità dell'apparecchio e sono dannosi per animali, piante e ambiente.

- ▶ Pulire l'apparecchio solo con acqua limpida e una spazzola morbida o una spugna.
-

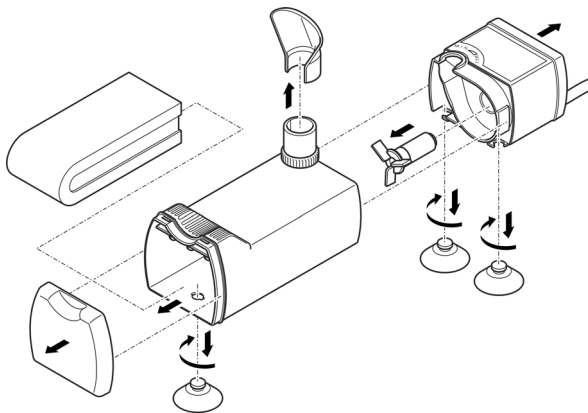


Pulire l'apparecchio se si nota una riduzione del rendimento.

Smontaggio dell'apparecchio per pulizia e manutenzione

L'apparecchio può essere scomposto senza utensili staccando i vari pezzi.

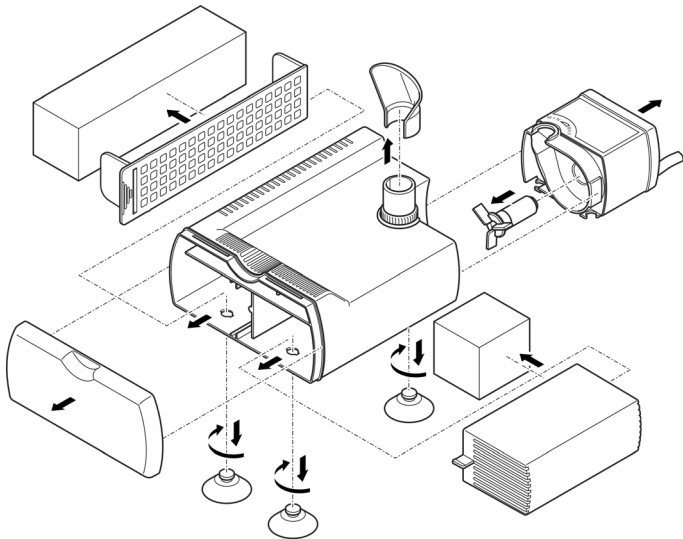
BioCompact 25



IT

BCT0015

BioCompact 50



BCT0016

Eliminazione di anomalie

Anomalia	Causa	Intervento
L'apparecchio non si avvia	Manca la tensione di rete	Controllare la tensione di rete
	Unità rotante bloccata	Pulire
Flusso d'acqua insufficiente	Regolatore troppo aperto	Regolare il regolatore
	Scatola del filtro o unità rotante sporca	Pulire
	Unità rotante usurata	Sostituire l'unità rotante
Effetto filtrante insufficiente	Elemento filtrante di espanso sporco	Pulire
	Elemento filtrante di espanso usurato	Sostituire
	Efficacia dei carboni attivi esaurita	Sostituire i carboni attivi

IT

Dati tecnici

BioCompact		25	50
Tensione nominale della pompa	CA V	230	230
Frequenza di rete della pompa	Hz	50	50
Potenza assorbita della pompa	W	5	5
Portata della pompa	l/h	120 ... 240	120 ... 240
Dimensioni	mm	115 x 40 x 38	115 x 85 x 36
Temperatura dell'acqua	°C	+4 ... +35	+4 ... +35

Pezzi soggetti a usura

- Unità rotante
- Mezzi filtranti
- Ventose

Smaltimento

NOTA

Non smaltire questo apparecchio gettandolo nei rifiuti domestici!

- ▶ Smaltire l'apparecchio solo attraverso l'apposito sistema di ritiro.
 - ▶ In caso di domande rivolgersi all'azienda locale di smaltimento dei rifiuti. Qui si possono ricevere informazioni sul corretto smaltimento dell'apparecchio.
 - ▶ Dopo l'utilizzo rendere inutilizzabile l'apparecchio tagliando i cavi.
-

 **ADVARSEL**

- ▶ Afbryd forbindelsen mellem alle elektriske apparater i vandet og elnettet, før du stikker hånden ned i vandet. Ellers er der fare for svære kvæstelser og dødsfald pga. elektrisk stød.
 - ▶ Dette apparat kan bruges af børn fra 8 år og derover og personer med nedsatte fysiske, sensoriske eller mentale evner eller manglende erfaring og viden, når de er under opsyn eller får instruktion i sikker brug af apparatet og forstår de dermed forbundne risici. Børn må ikke lege med apparatet. Rengøring og vedligeholdelse må ikke udføres af børn uden opsyn.
-

Sikkerhedsanvisninger

El-tilslutning

- Enheden må kun tilsluttes, hvis de elektriske data for enheden og strømforsyningen stemmer overens.
- Tilslut kun apparatet til en forskriftsmæssigt installeret stikkontakt.
- Apparatet skal være sikret med et HPFI-relæ (RCD), der er indstillet til en nominel fejlstrøm på maksimalt 30 mA.
- Beskyt åbne stik og stikkontakter mod fugt.

Sikker drift

- Anvend ikke apparatet, hvis de elektriske ledninger eller huset er beskadiget.
- Apparatet skal bortskaffes, hvis nettilslutningsledningen er beskadiget. Nettilslutningsledningen kan ikke udskiftes.
- Bær eller træk ikke apparatet i den elektriske ledning.
- Før ledninger, så de er beskyttet mod beskadigelser, og så ingen kan falde over dem.
- Foretag aldrig tekniske ændringer på apparatet.
- Der må kun udføres arbejde på enheden, som er beskrevet i denne vejledning.
- Brug kun originale reservedele og originalt tilbehør.
- Kontakt den autoriserede kundeservice eller OASE i tilfælde af problemer.

Formålsbestemt anvendelse

Brug kun det produkt, der er beskrevet i denne vejledning, som følger:

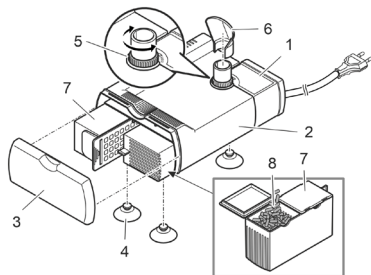
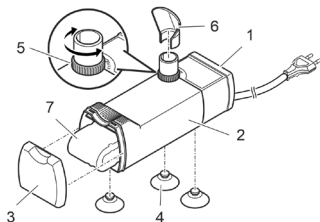
- Filtrering og cirkulering af vand.
- Under overholdelse af de tekniske specifikationer. (→ Tekniske data)

Der gælder følgende restriktioner for apparatet:

- Må ikke betjenes med andre væsker end vand.
- Må ikke sættes i forbindelse med kemikalier, levnedsmidler, let brændbare eller eksplosive stoffer.
- Må aldrig betjenes uden gennemstrømning af vand.
- Må ikke anvendes til erhvervs- eller industrimæssige formål.

Produktbeskrivelse

Oversigt



BCT0001

- | | |
|---|----------------------------|
| 1 | Pumpehus |
| 2 | Filterhus |
| 3 | Filterdæksel |
| 4 | Sugeskåle |
| 5 | Flowregulator |
| 6 | Vandfordeler |
| 7 | Filterskum |
| 8 | Filtermateriale i kulfiber |

Symboler på apparatet

IPX8 
1.0 m

Apparatet er beskyttet mod permanent neddykning til 1 m dybde.



Beskyttelsesklasse II, sikker elektrisk adskillelse fra nettet med forstærket eller dobbelt isolering



Apparatet må kun benyttes indendørs.



Apparatet må ikke bortskaffes som normalt husholdningsaffald.



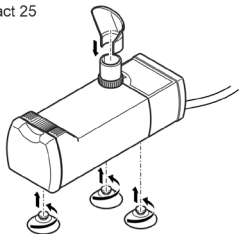
Apparatet må ikke bortskaffes som normalt husholdningsaffald.

DA

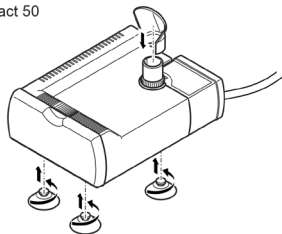
Montering

Samling af apparatet

BioCompact 25



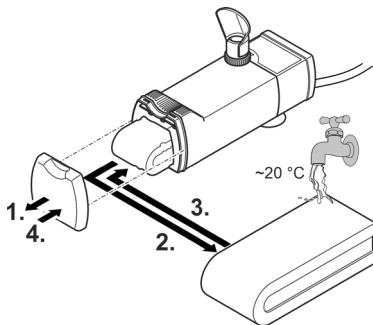
BioCompact 50



BCT0010

Slukning af apparatet

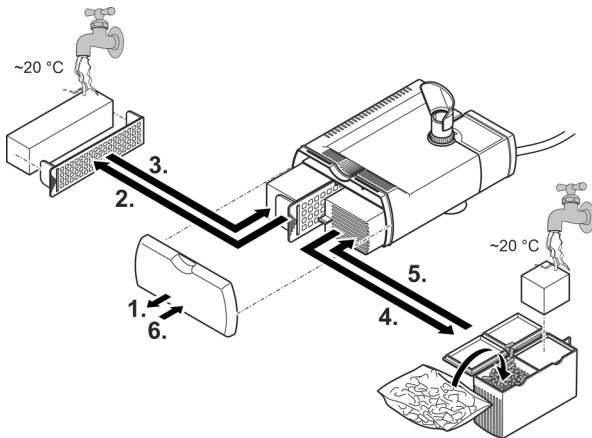
BioCompact 25



DA

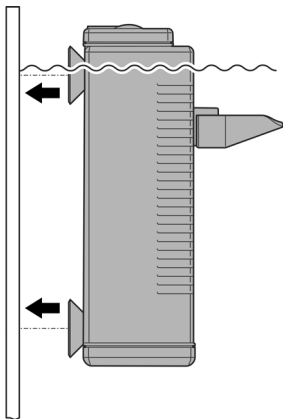
BCT0011

BioCompact 50



BCT0012

Montering af apparat



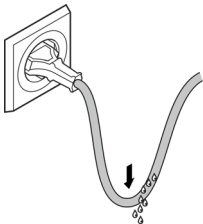
DA

BCT0013

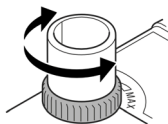
Ibrugtagning

- **Tænd:** Sæt netstikket i stikkontakten.
 - Apparatet tænder med det samme.
 - Træk nettilslutningsledningen således, at der dannes en dråpsløjfe, og så det laveste punkt ligger under stikkontakten. Herved forhindres det, at dryppende vand kan komme ind i stikkontakten.
 - Indtil den ønskede gennemstrømningsmængde.
- **Sluk:** Træk netstikket ud af stikdåsen.

Dannelse af dråbesløjfe



Indstilling af gennemstrømningsmængde



BSE0003


BCT0014

Rengøring og vedligeholdelse

BEMÆRK

Brug ikke aggressive rengøringsmidler eller kemiske opløsningsmidler. Sådanne midler kan beskadige huset, forringe enhedens funktion, og skade dyr, planter og miljøet.

- Rengør kun apparatet med rent vand og en blød børste eller en svamp.
-

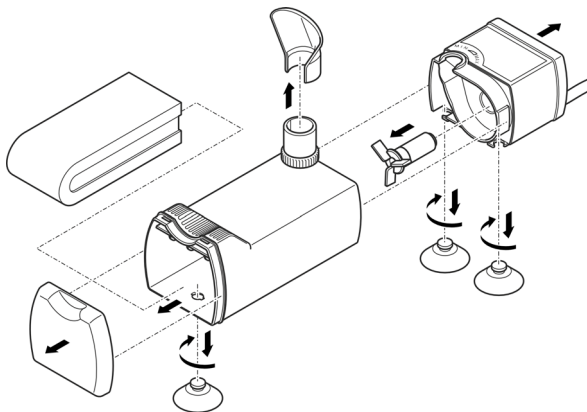
 Rengør apparatet, så snart dets effekt aftager mærkbart.

DA

Demonter apparatet for rengøring og vedligeholdelse

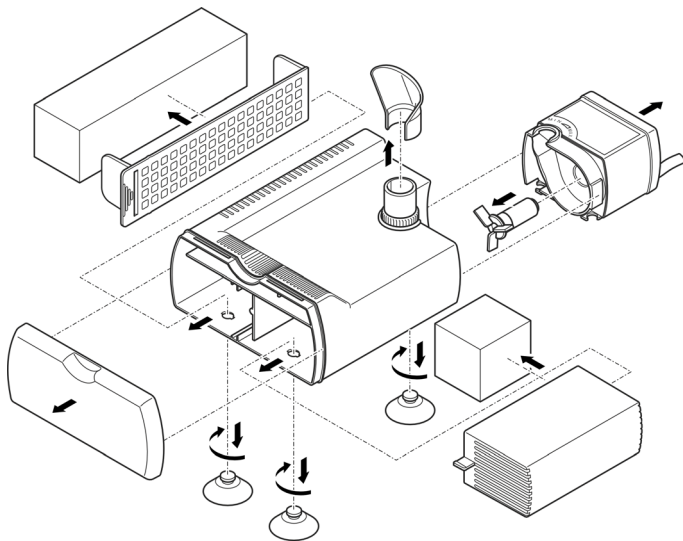
Apparatet kan demonteres uden brug af værktøj.

BioCompact 25



BCT0015

BioCompact 50



DA

BCT0016

Fejlafhjælpning

Fejl	Årsag	Udbedring
Apparatet starter ikke	Netspænding mangler	Kontrollér netspænding
	Løbeenheden er blokeret	Rengør
Utilstrækkelig vandgennemstrømning	Regulatoren er drejet for langt	Indstilling af regulator
	Pumpens filterhus eller løbeenhed tilsmudset	Rengør
	Løbeenheden er slidt	Udskift løbeenheden
Filtreringen utilstrækkelig	Filtersvamp tilsmudset	Rengør
	Filtersvampen slidt	Udskift
	Aktivkullets effekt er udtømt	Udskift aktivkullet

Tekniske data

BioCompact		25	50
Nominel spænding pumpe	AC V	230	230
Netfrekvens pumpe	Hz	50	50
Strømforsbrug pumpe	W	5	5
Pumpens pumpeydelse	l/t	120 ... 240	120 ... 240
Dimensioner	mm	115 × 40 × 38	115 × 85 × 36
Vandtemperatur	°C	+4 ... +35	+4 ... +35

Lukke dele

- Pumpehjul
- Filtermedier
- Sugeskåle

Bortskaffelse

BEMÆRK

Dette apparat må ikke bortskaffes som husholdningsaffald.

- ▶ Bortskaf apparatet på genbrugssteder, der er beregnet til det.
 - ▶ Ved spørgsmål kontakt din lokale genbrugsstation. Der kan du få oplysninger om den korrekte bortskaffelse af apparatet.
 - ▶ Gør apparatet ubrugeligt ved at skære kablet af.
-

DA

 **ADVARSEL**

- ▶ Koble alle elektriske apparater som er i vannet fra strømmettet, før du berører vannet. Ellers kan det føre til alvorlige personskader eller død som følge av elektrisk støt.
 - ▶ Dette apparatet kan brukes av barn som er 8 år eller eldre, samt av personer med reduserte fysiske, sensoriske eller mentale begrensninger, eller som mangler erfaring og kunnskap, hvis de er under oppsikt eller har fått opplæring i riktig bruk av apparatet, og forstår farene forbundet med å bruke dette. Barn må ikke leke med apparatet. Rengjøring eller brukervedlikehold må ikke utføres av barn uten at de er under oppsikt.
-

Sikkerhetsanvisninger

Elektrisk tilkobling

- Apparatet skal bare kobles til dersom apparatets og strømforsyningens elektriske spesifikasjoner stemmer overens.
- Apparatet må bare kobles til en forskriftsmessig installert stikkontakt.
- Apparatet må være sikret via en jordfeilbryter (RCD) med en utløserstrøm på maksimalt 30 mA.
- Åpne stikkontakter og bokser må beskyttes mot fuktighet.

Sikker drift

- Ikke bruk apparatet når elektriske ledninger eller hus er skadet.
- Kast apparatet hvis strømledningen er skadet. Strømledningen kan ikke erstattes.
- Apparatet må aldri bæres eller trekkes ut etter ledningen.
- Legg ledningene slik at de er beskyttet mot skader, og slik at ingen kan snuble over dem.
- Foreta aldri tekniske endringer på apparatet.
- Utfør kun arbeid på dette apparatet som er beskrevet i denne bruksanvisningen.
- Bruk kun originale reservedeler og originalt tilbehør.
- Hvis det oppstår problemer, ber vi deg ta kontakt med autorisert kundeservice eller OASE.

NO

Tilsiktet bruk

Bruk produktet som er beskrevet i denne anvisningen utelukkende på følgende måte:

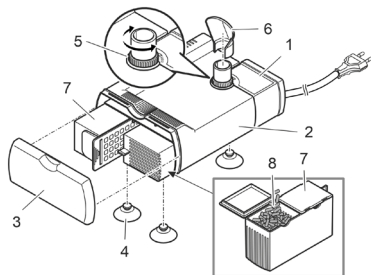
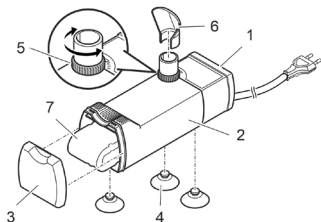
- La vannet filtreres og sirkuleres.
- Med overholdelse av de tekniske dataene. (→ Tekniske data)

Følgende restriksjoner gjelder for apparatet:

- Bruk aldri andre væsker enn vann.
- Skal ikke brukes i forbindelse med kjemikalier, næringsmidler, lett brennbare eller eksplosive stoffer.
- Skal aldri brukes uten vanngjennomstrømming.
- Skal ikke brukes for nærings- eller industriformål.

Produktbeskrivelse

Oversikt



BCT0001

- | | |
|---|------------------------|
| 1 | Pumpehus |
| 2 | Filterhus |
| 3 | Filterdeksel |
| 4 | Sugekopp |
| 5 | Gjennomstrømningsmåler |
| 6 | Vannfordeler |
| 7 | Skumfilter |
| 8 | Karbon filtermateriale |

NO

Symboler på apparatet

IPX8


1.0 m

Apparatet er beskyttet mot permanent nedsenking opp til 1 m dybde.



Beskyttelsesklasse II, sikker elektrisk isolasjon fra strømmettet ved forsterket eller dobbel isolasjon



Apparatet skal bare brukes innendørs.



Ikke kast apparatet med vanlig husholdningsavfall.

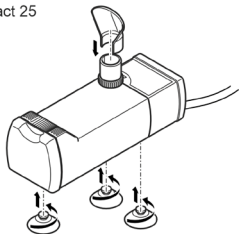


Ikke kast apparatet med vanlig husholdningsavfall.

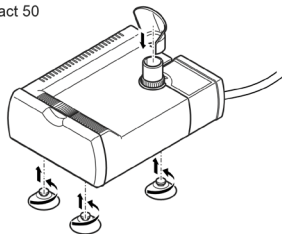
Montering

Sette apparatet sammen

BioCompact 25



BioCompact 50

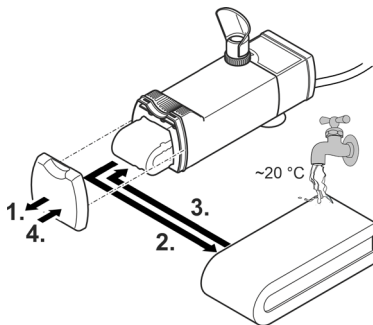


NO

BCT0010

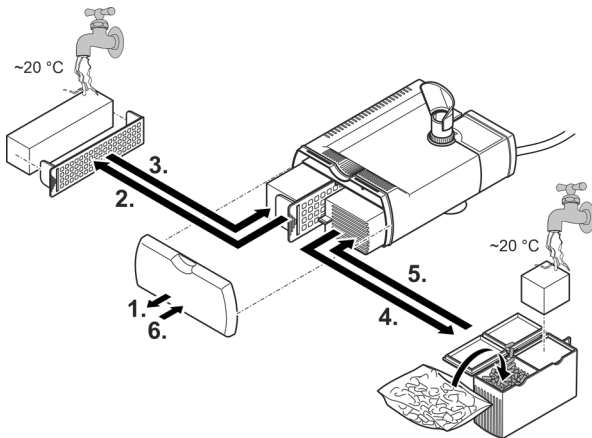
Utstyr apparatet

BioCompact 25



BCT0011

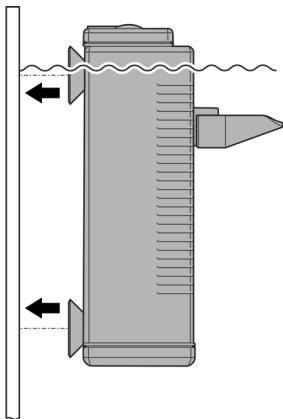
BioCompact 50



NO

BCT0012

Montere apparatet

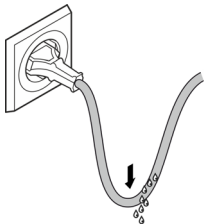


BCT0013

Igangsetting

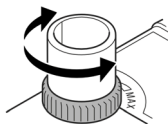
- **Slå på:** Stikk nettpluggen inn i stikkkontakten.
 - Apparatet slås på.
 - Legg strømkabelen slik at det dannes en dryppsløyfe og det laveste punktet er under stikkkontakten. Dette forhindrer at vann som drypper ned kommer inn i stikkkontakten.
 - Still inn ønsket gjennomstrømningsmengde.
- **Slå av:** Trekk nettpluggen ut av stikkkontakten.

Lag en dryppsløyfe



BSE0003

Still inn gjennomstrømningsmengde



BCT0014


NO

Rengjøring og vedlikehold

MERK

Ikke bruk noen aggressive rengjøringsmidler eller kjemiske løsemidler. Slike midler kan skade huset, redusere funksjonsevnen til apparatet og skade dyr, planter og miljø.

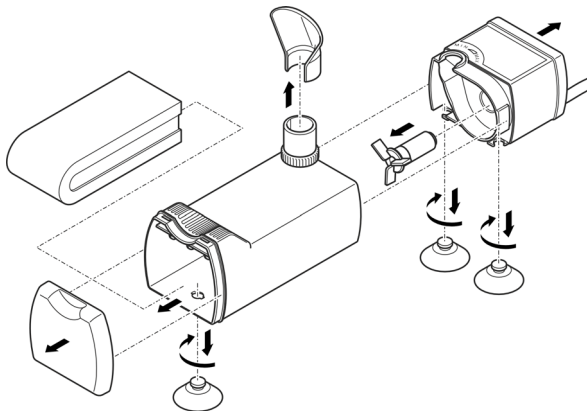
- Rengjør apparatet kun med rent vann og en myk børste eller svamp.
-

 Rengjør apparatet hvis ytelsen er merkbart redusert.

Demontere apparat for rengjøring og vedlikehold

Apparatet demonteres uten verktøy ved å trekke det fra hverandre.

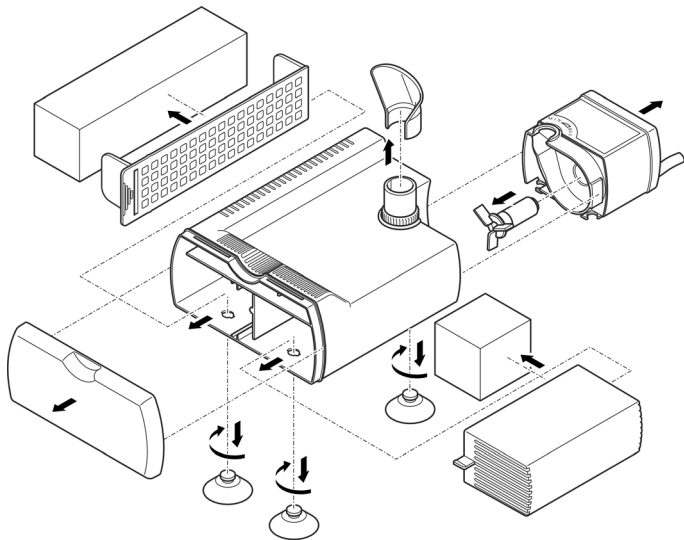
BioCompact 25



NO

BCT0015

BioCompact 50



BCT0016

Utbedrefeil

Feil	Årsak	Utbedring
Apparatet starter ikke	Nettspenning mangler	Kontroller nettspenningen
	Løpehjul blokkert	Rengjør
Ikke tilstrekkelig vannstrømning	Regulator innstilt for trangt	Still inn regulator
	Filterhuset i pumpehjulet er tilsmusset	Rengjør
	Løpehjul slitt	Bytt løpehjul
Ikke tilstrekkelig filtervirkning	Filtersvampen er tilsmusset	Rengjør
	Filtersvampen er slitt	Skift ut
	Virkingen av det aktive kullet er oppbrukt	Bytt det aktive kullet.

NO

Tekniske data

BioCompact		25	50
Dimensjoneringspenning pumpe	AC V	230	230
Nettfrekvens pumpe	Hz	50	50
Inngangseffekt pumpe	W	5	5
Kapasitet pumpe	l/t	120 ... 240	120 ... 240
Dimensjoner	mm	115 x 40 x 38	115 x 85 x 36
Vanntemperatur	°C	+4 ... +35	+4 ... +35

Slitedeler

- Løpehjul
- Filtermedier
- Sugekopp

Kassering

MERK

Dette apparatet må ikke kastes i vanlig husholdningsavfall.

- ▶ Apparatet må avhendes i henhold til gjeldende forskrifter via godkjent avfallsmottak.
 - ▶ Ved spørsmål kan du ta kontakt med ditt lokale avfallsselskap. Der finner du informasjon om forskriftsmessig deponering av apparatet.
 - ▶ Sørg for å gjøre apparatet ubrukelig ved å klippe over kablene.
-

 **VARNING**

- ▶ Om elektriska apparater ligger i vatten ska de kopplas loss från elnätet innan du griper ned i vattnet. I annat fall föreligger risk för allvarliga personskador eller dödsolyckor av elektriskt slag.
 - ▶ Denna apparat kan användas av barn som är 8 år eller äldre samt av personer med sänkt fysisk, sensorisk eller mental förmåga eller brist på erfarenhet och kunskap förutsatt att de hålls under uppsikt eller instrueras i hur de använder apparaten säkert samt de risker som kan uppstå. Barn får inte leka med apparaten. Rengöring och användarunderhåll får inte utföras av barn utan uppsikt.
-

Säkerhetsanvisningar

Elanslutning

- Apparaten får endast anslutas om de elektriska data som gäller för apparaten stämmer överens med strömförsörjningen.
- Anslut endast apparaten till ett vägguttag som installerats enligt gällande föreskrifter.
- Apparaten måste vara ansluten till en jordfelsbrytare (RCD) vars dimensionerade felström uppgår till max. 30 mA.
- Skydda öppna kontakter och uttag mot fukt.

Säker drift

- Använd inte apparaten om elektriska ledningar eller kåpor har skadats.
- Avfallshantera apparaten när strömkabeln är skadad. Strömkabeln kan inte bytas ut.
- Bär inte och dra inte apparaten i elkabeln.
- Dra kablarna så att de är skyddade mot skador och att ingen kan snava över dem.
- Genomför aldrig tekniska ändringar på apparaten.
- Genomför endast sådana arbeten på apparaten som beskrivs i denna anvisning.
- Använd endast originalreservdelar och -tillbehör.
- Kontakta behörig kundtjänst eller OASE om problem uppstår.

Ändamålsenlig användning

Använd produkten som beskrivs i den här handboken endast på följande sätt:

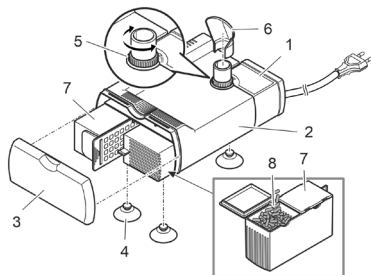
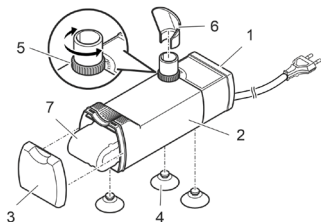
- Filtrera vattnet och låt det cirkulera.
- Med hänsyn till tekniska data. (→ Tekniska data)

För apparaten gäller följande begränsningar:

- Använd aldrig apparaten med annan vätska än vatten.
- Använd inte kombination med kemikalier, livsmedel eller lättantändliga eller explosiva ämnen.
- Kör aldrig utan vattengenomströmning.
- Använd inte för kommersiella eller industriella ändamål.

Produktbeskrivning

Översikt



BCT0001

- | | |
|---|-----------------------|
| 1 | Pumphus |
| 2 | Filterhus |
| 3 | Filterlock |
| 4 | Sugproppar |
| 5 | Flödesreglering |
| 6 | Vattenfördelare |
| 7 | Filtersvamp |
| 8 | Karbon filtermaterial |

Symboler på apparaten

IPX8  1.0 m

Apparaten är vattentät för permanent placering ned till 1 m djup.



Skyddsklass II, säker elektrisk separation från nätet med förstärkt eller dubbel isolering



Använd endast apparaten inomhus.



Apparaten får inte kastas i vanliga hushållssopor.



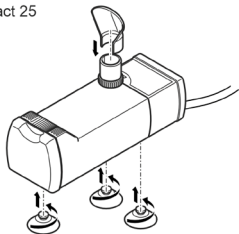
Apparaten får inte kastas i vanliga hushållssopor.

SV

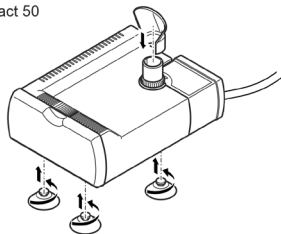
Installation

Montera samman apparaten

BioCompact 25



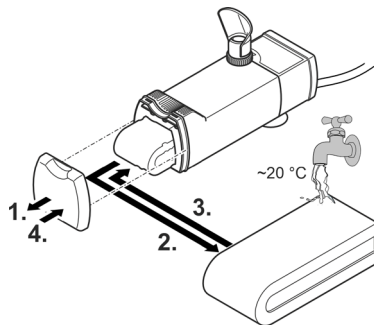
BioCompact 50



BCT0010

Utrusta apparaten

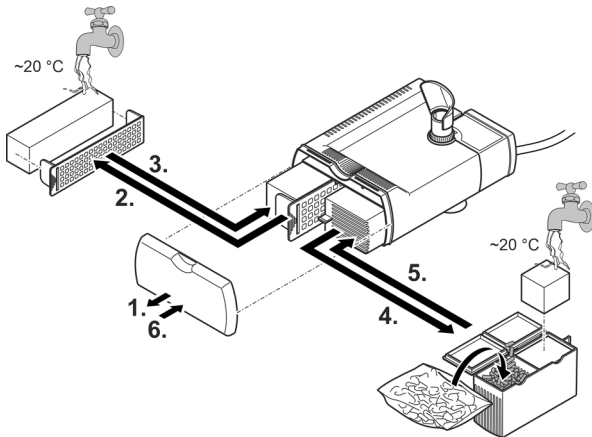
BioCompact 25



SV

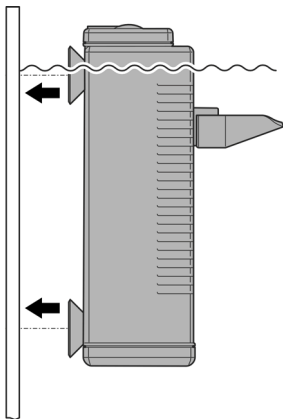
BCT0011

BioCompact 50



BCT0012

Montera apparaten



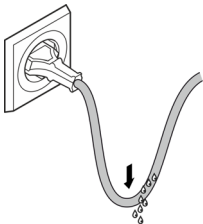
SV

BCT0013

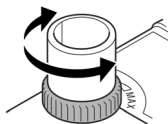
Driftstart

- **Slå på apparaten:** Anslut stickkontakten till stickuttaget.
 - Apparaten startar direkt.
 - Dra ledningarna på ett sätt att en droppslinga bildas och att den lägsta punkten befinner sig under eluttaget. Då kan inga vattendroppar komma in i uttaget.
 - Ställ in önskad flödesmängd.
- **Slå ifrån apparaten:** Dra ut stickkontakten ur stickuttaget.

Bilda droppslinga



Ställ in flödesmängd



BSE0003


BCT0014

Rengöring och underhåll

ANVISNING

Använd inga aggressiva rengöringsmedel eller kemiska lösningar. Dessa medel kan angripa kåpan, försämra apparatens funktion och skada djur, växter och miljön.

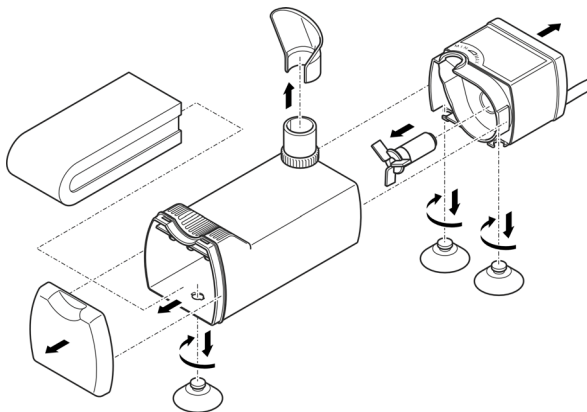
- Rengör apparaten endast med rent vatten och en mjuk borste eller en svamp.
-

 Rengör apparaten när effekten avtar väsentligt.

Ta isär apparaten för rengöring och service

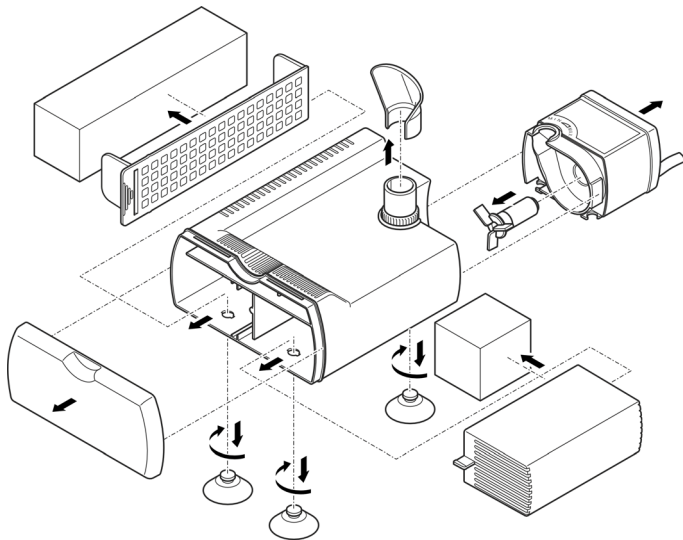
Det går att dra isär apparaten utan verktyg.

BioCompact 25



BCT0015

BioCompact 50



SV

BCT0016

Felavhjälpning

Störning	Orsak	Åtgärd
Apparaten startar inte	Nätspänning saknas	Kontrollera nätspänningen
	Driftenheten är blockerad	Rengör
Otillräckligt vattenflöde	Regleringen har vridits för långt	Ställ in regleringen
	Filterhuset eller driftenheten nedsmutsad	Rengör
	Driftenheten är sliten	Byt ut driftenheten
Otillräckligt filterkapacitet	Filtersvampen smutsig	Rengör
	Filtersvampen är sliten	Byt ut
	Verkan av aktivt kol är förbrukad	Byt ut aktivt kol

Tekniska data

BioCompact		25	50
Märkspänning pump	AC V	230	230
Nätfrekvens pump	Hz	50	50
Effektförbrukning pump	W	5	5
Pumpeffekt pump	l/h	120 ... 240	120 ... 240
Mått	mm	115 x 40 x 38	115 x 85 x 36
Vattentemperatur	°C	+4 ... +35	+4 ... +35

Slitagedelar

- Drivenhet
- Filtermedia
- Sugproppar

Avfallshantering

ANVISNING

Denna apparat får inte kastas i hushållssoporna.

- ▶ Lämna in apparaten till en återvinningscentral.
 - ▶ Kontakta lokal återvinningscentral om frågor uppstår. De lämnar information om korrekt avfallshandling.
 - ▶ Klipp av kabeln så att apparaten är obrukbar.
-

SV

 **VAROITUS**

- ▶ Irrota kaikki vedessä olevat sähkölaitteet sähköverkosta ennen kuin kosketat veteen. Muutoin sähköisku voi aiheuttaa vakavan vamman tai kuoleman.
 - ▶ Tätä laitetta saavat käyttää yli 8-vuotiaat lapset, sekä henkilöt, joiden fyysiset, aistimelliset tai henkiset kyvyt ovat vähentyneet tai joilla ei ole tarvittavaa kokemusta ja tietoa, vain valvonnan alaisina ja kun heille on annettu opastusta laitteen turvallisesta käytöstä ja kun he ymmärtävät laitteen käytöstä mahdollisesti seuraavat vaarat. Lapset eivät saa leikkiä laitteella. Puhdistus ja käyttäjän suorittama huolto eivät saa tapahtua lasten toimesta ilman valvontaa.
-

Turvaohjeet

Sähköliitäntä

- Laitteen saa yhdistää vain silloin, kun laitteen ja virransyötön sähkötiedot vastaavat toisiaan.
- Yhdistä laite vain määräysten mukaisesti asennettuun pistorasiaan.
- Laite on varmistettava vikavirtasuojalaitteella (RCD), jonka nimellisvikavirta on enintään 30 mA.
- Suojaa avoimet pistokkeet ja holkit kosteudelta.

Turvallinen käyttö

- Laitetta ei saa käyttää, jos sähköjohdot tai kotelo ovat vaurioituneet.
- Hävitä laite, jos sen verkkoliitäntäjohto on vaurioitunut. Verkkoliitäntäjohtoa ei voi vaihtaa.
- Laitetta ei saa kantaa tai vetää sähköjohdosta.
- Aseta kaapelit siten, että ne ovat suojassa vaurioilta ja siten, että kukaan ei voi kompastua niihin.
- Älä koskaan tee laitteeseen teknisiä muutoksia.
- Suorita laitteelle vain sellaisia töitä, joita on kuvattu tässä käyttöohjeessa.
- Käytä laitteessa vain alkuperäisiä varaosia tai lisävarusteita.
- Jos sinulla on ongelmia, ota yhteyttä valtuutettuun asiakaspalveluun tai OASE.

Määräystenmukainen käyttö

Käytä tässä käyttöohjeessa kuvattua tuotetta ainoastaan seuraavasti:

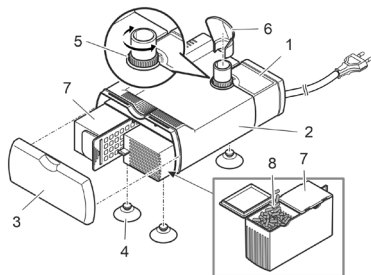
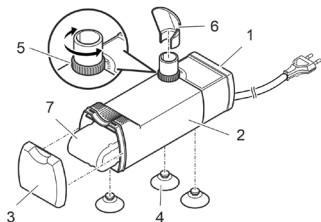
- Suodata vesi ja anna sen kiertyä.
- Teknisiä tietoja noudattaen. (→ Tekniset tiedot)

Laitteelle ovat voimassa seuraavat rajoitukset:

- Älä koskaan käytä muita nesteitä kuin vettä.
- Ei käyttöön kemikaalien, elintarvikkeiden, helposti palavien tai räjähtävien aineiden yhteydessä.
- Älä käytä koskaan ilman, että vettä virtaa läpi.
- Ei ammattimaiseen tai teolliseen käyttöön.

Tuotekuvaus

Yleiskatsaus



BCT0001

- | | |
|---|--------------------------|
| 1 | Pumppukotelo |
| 2 | Suodatinkotelo |
| 3 | Suodattimen kansi |
| 4 | Imukupit |
| 5 | Läpivirtaussäätimet |
| 6 | Vedenjakaja |
| 7 | Suodatinvaahto |
| 8 | Hiili-suodatinmateriaali |

FI

Laitteessa olevat symbolit

IPX8 
1.0 m

Laitte on suojattu pysyvää upotusta vastaan 1 m:n syvyyteen asti.



Suojaluokka II, turvallinen sähköinen erotus verkosta vahvistetun tai kaksinkertaisen eristyksen ansiosta.



Käytä laitetta vain sisätiloissa.



Älä hävitä laitetta tavallisen talousjätteen mukana.

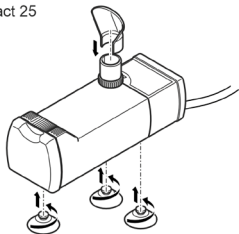


Älä hävitä laitetta tavallisen talousjätteen mukana.

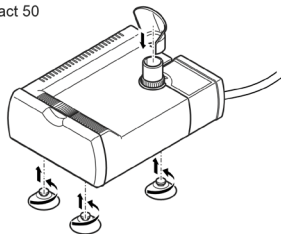
Asennus

Laitteen kokoaminen

BioCompact 25



BioCompact 50

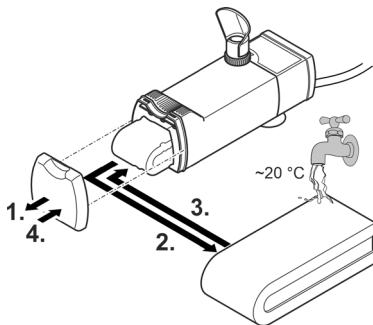


FI

BCT0010

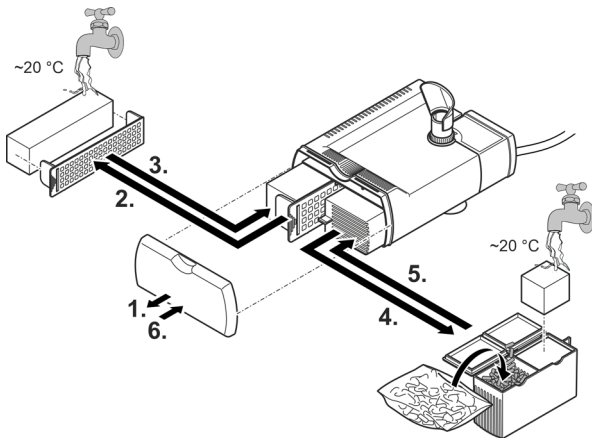
Laitteen varustelu

BioCompact 25

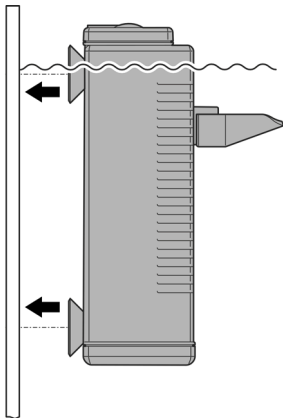


BCT0011

BioCompact 50



Laitteen asennus

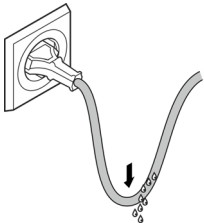


BCT0013

Käyttöönotto

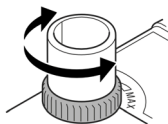
- **Päällekytkentä:** Työnnä verkkopistoke pistorasiaan.
 - Laite kytkeytyy heti päälle.
 - Vedä virtajohto niin, että muodostuu tippuvesimutka ja syvin kohta on pistorasian alapuolella.
Näin putoava vesi ei pääse pistorasiaan.
 - Säädä haluttu läpivirtausmäärä.
- **Poiskytkentä:** Irrota pistoke pistorasiasta

Tippuvesimutkan muodostaminen



BSE0003

Läpivirtausmäärän asettaminen



BCT0014

Puhdistus ja huolto

OHJE

Älä käytä mitään syövyttäviä puhdistusaineita tai kemiallisia liuoksia. Nämä aineet voivat vaurioittaa koteloä, haitata laitteen toimintaa ja aiheuttaa vahinkoja eläimille, kasveille ja ympäristölle.

- Puhdista laite vain puhtaalla vedellä ja pehmeällä harjalla tai sienellä.
-

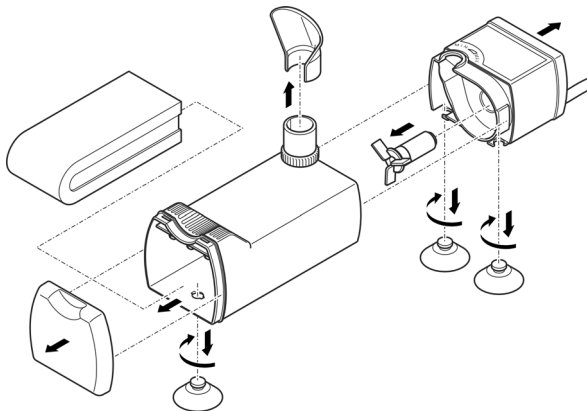


Puhdista laite, kun sen teho huomattavasti vähenee.

Laitteen purkaminen osiin puhdistusta ja huoltoa varten

Laitteen voi purkaa osiin ilman työkaluja vetämällä osat erilleen.

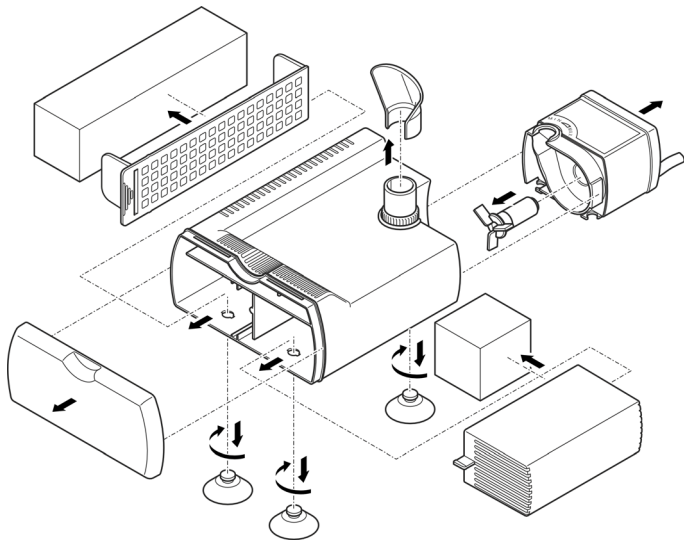
BioCompact 25



FI

BCT0015

BioCompact 50



BCT0016

Häiriöiden korjaaminen

Häiriö	Syy	Korjaus
Laite ei käynnisty	Verkköjännite puuttuu	Tarkasta verkköjännite
	Käyttöyksikkö jumiutunut	Puhdista
Vesivirtaus riittämätön	Säädintä käännetty liikaa	Säädä säädin
	Suodatinkotelo tai käyttöyksikkö on likainen	Puhdista
	Käyntiyksikkö on kulunut	Vaihda käyntiyksikkö
Suodatinteho riittämätön	Suodatinsieni on likainen	Puhdista
	Suodatinsieni on kulunut	Vaihda
	Aktiivihiehen vaikutus lopussa	Vaihda aktiivihiehi

FI

Tekniset tiedot

BioCompact		25	50
Pumpun mitoitusjännite	AC V	230	230
Pumpun verkkotaajuus	Hz	50	50
Pumpun tehonotto	W	5	5
Pumpun pumppausteho	l/h	120 ... 240	120 ... 240
Mitat	mm	115 x 40 x 38	115 x 85 x 36
Veden lämpötila	°C	+4 ... +35	+4 ... +35

Kuluvat osat

- Käyntiyksikkö
- Suodatinosat
- Imukupit

Hävittäminen

OHJE

Tätä laitetta ei saa hävittää talousjätteiden mukana.

- ▶ Hävitä laite viemällä se vastaavaan jätehuoltopisteeseen.
 - ▶ Jos sinulla on kysymyksiä, käänny paikallisen jätehuoltoyrityksen puoleen. Sieltä saat tietoja laitteen asianmukaisesta hävityksestä.
 - ▶ Tee laite tätä ennen käyttökelvottomaksi leikkaamalla kaapelit poikki.
-

! FIGYELMEZTETÉS

- ▶ Mielőtt a vízbe nyúlnak, feszültségmentesítse a vízben található összes elektromos készüléket. Ellenkező esetben áramütés okozta halálos vagy súlyos sérülések veszélye áll fenn.
- ▶ A jelen készüléket 8 évesnél idősebb gyermekek, valamint csökkent fizikai, érzékszervi vagy mentális képességű, ill. hiányos tapasztalattal és megfelelő tudással rendelkező személyek akkor kezelhetik, ha felügyelet alatt állnak, vagy a készülék biztonságos használata vonatkozásában eligazításban részesültek, és megértették az ebből eredő veszélyeket. Gyermekek nem játszhatnak a készülékkel. Tisztítást és a felhasználó által végzendő karbantartási munkákat nem végezhetnek olyan gyermekek, akik nem állnak felügyelet alatt.

Biztonsági útmutatások

Elektromos csatlakoztatás

- Csak akkor csatlakoztassa a készüléket, ha a készülék és az áramellátás elektromos adatai megegyeznek.
- A készüléket csak előírászerűen telepített dugaszolóaljzatról működtesse.
- A készüléket 30 mA névleges áramerősségű hibaáram-védelemmel (RCD) kell ellátni.
- A nyitott csatlakozódugót és a csatlakozóaljzatot óvni kell a nedvességtől.

Biztonságos működés

- Ne használja a készüléket, sérült elektromos vezetékek vagy a burkolat sérülése esetén.
- A készüléket selejtezze le, ha megsérül a hálózati csatlakozóvezetéke. A hálózati csatlakozóvezetéket nem lehet kicserélni.
- Ne hordozza vagy húzza a készüléket az elektromos csatlakozóvezetékénél fogva!
- A vezetékeket sérülésveszélytől védetten fedtesse le úgy, hogy senki ne eshessen el bennük.
- Soha ne végezzen műszaki változtatásokat a készüléken.
- Csak azokat a munkálatokat végezze el a készüléken, amelyek a jelen útmutatóban ismertetve vannak.
- Kizárólag eredeti pótalkatrészeket és tartozékokat használjon.
- Probléma esetén forduljon szakkereskedőjéhez vagy az OASE vállalathoz.

Rendeltetészerű használat

A jelen útmutatóban leírt terméket kizárólag a következők szerint használja:

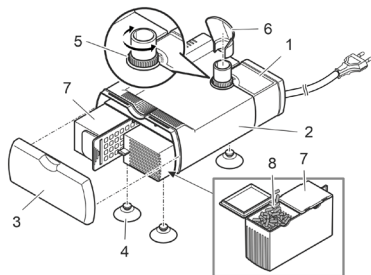
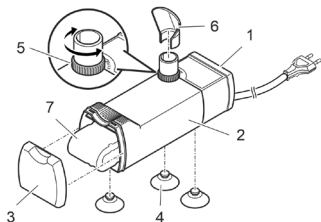
- víz szűrése és keringetése.
- A műszaki adatok betartása mellett. (→ Műszaki adatok)

A készülékre a következő korlátozások érvényesek:

- A készüléket soha nem szabad vízen kívül más folyadékkal üzemeltetni.
- Nem szabad vegyszerekkel, élelmiszerekkel, gyúlékony vagy robbanékony anyagokkal együtt alkalmazni.
- Soha nem szabad vízátfolyás nélkül működtetni.
- Nem szabad kisipari- vagy ipari célokra használni.

Termékleírás

Áttekintés



BCT0001

- | | |
|---|---------------------|
| 1 | Szivattyúház |
| 2 | Szűrőház |
| 3 | Szűrőfedél |
| 4 | Tapadókorongok |
| 5 | Átfolyás-szabályozó |
| 6 | Vízelosztó |
| 7 | Szűrőhab |
| 8 | Karbon szűrőanyag |

A készülék szimbólumai

IPX8


1.0 m

A készülék 1 méter mélységig tartós vízbemérsítés ellen védett.



II-es védelmi osztály, biztonságos elektromos leválasztás a hálózatról megerősített vagy dupla szigetelés által



A készüléket csak beltérben üzemeltesse.



A készüléket ne dobja ki a háztartási hulladékok közé.

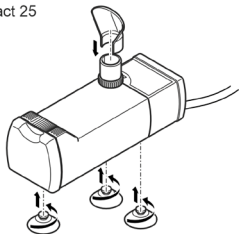


A készüléket ne dobja ki a háztartási hulladékok közé.

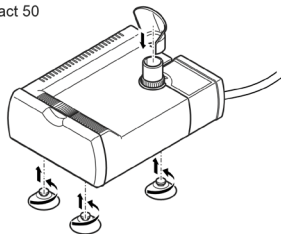
Felszerelés

A készülék összeszerelése

BioCompact 25



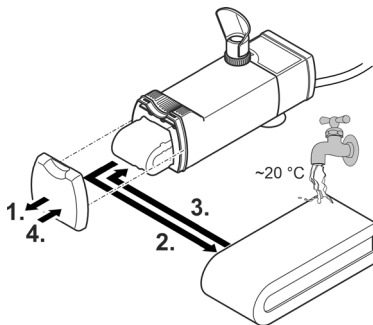
BioCompact 50



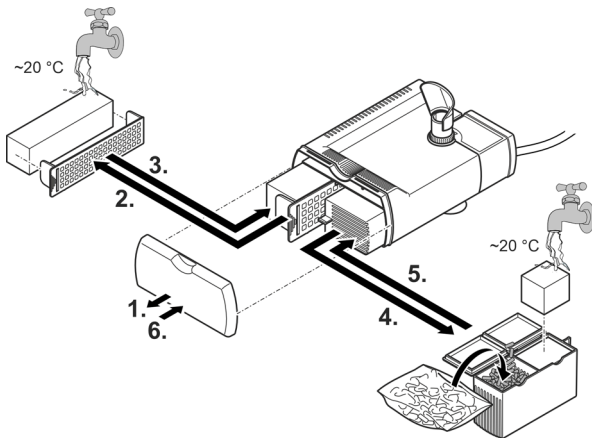
BCT0010

Készülék berendezése

BioCompact 25

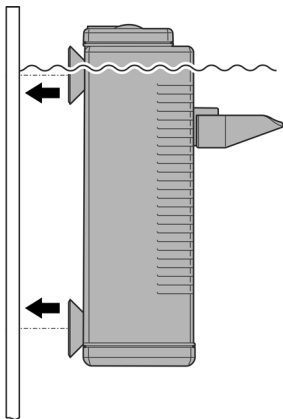


BioCompact 50



BCT0012

Készülék összeszerelése



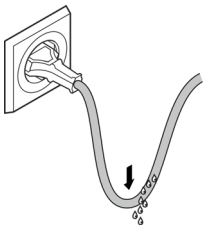
HU

BCT0013

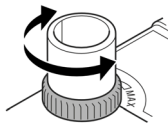
Üzembe helyezés

- **Bekapcsolás:** Dugja be a csatlakozódugót a hálózati dugaszoló aljzatba.
 - A készülék azonnal bekapcsol.
 - Úgy vezesse el a hálózati csatlakozóvezetékét, hogy a vezeték olyan hurkot képezzen, amelyről lecsepeg a víz, és a legalsó pontja a csatlakozóaljzat alatt legyen. Így a lecsepegő víz nem tud bejutni a csatlakozóaljzatba.
 - Állítsa be a kívánt átfolyási mennyiséget.
- **Kikapcsolás:** Húzza ki a csatlakozódugót a dugaszoló aljzattól.

Képezzen csepegtető hurkot.



Állítsa be az átfolyási mennyiséget



BSE0003

BCT0014

Tisztítás és karbantartás

TUDNIVALÓ:

Ne használjon agresszív tisztítószeret vagy kémiai oldatot. Ezek a szerek károsíthatják a házat, hátrányosan befolyásolhatják a készülék működését, valamint ártanak az állatoknak, növényeknek és a környezetnek.

- ▶ A készüléket csak tiszta vízzel és puha kefével vagy szivaccsal tisztítsa.
-

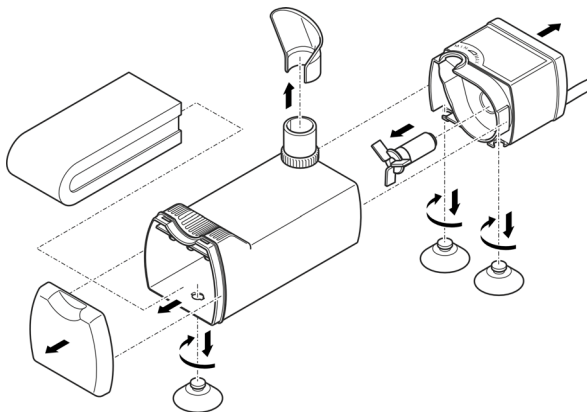


Tisztítsa meg a készüléket, ha a teljesítménye észrevehetően csökken.

Tisztításhoz és karbantartáshoz a készüléket szét kell szedni

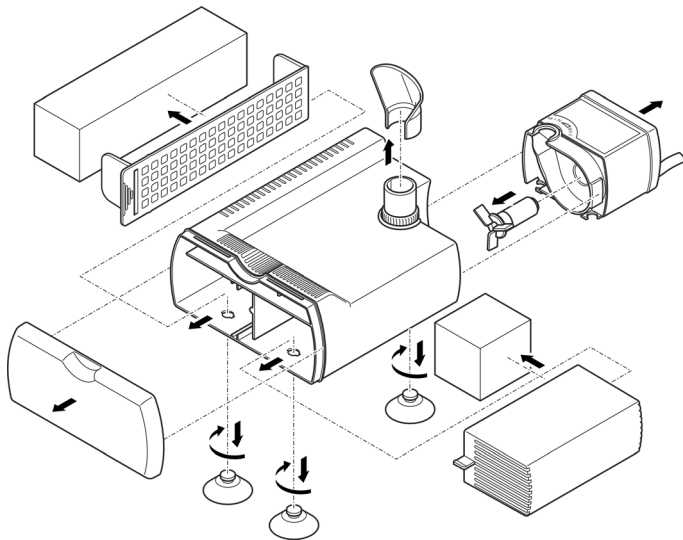
A készülék szerszámok nélkül szétszerelhető, ha széthúzzák.

BioCompact 25



BCT0015

BioCompact 50



HU

BCT0016

Hibaelhárítás

Hiba	Ok	Megoldás
A készülék nem indul el.	Hiányzik a hálózati feszültség.	Ellenőrizze a hálózati feszültséget.
	A járóegység megakadt.	Tisztítsa meg.
Elégtelen vízáramlás	A szabályozó túlságosan el van zárva.	Állítsa be a szabályozót.
	A szűrőház vagy a járóegység elszennyeződött.	Tisztítsa meg.
	A járóegység elkopott.	Cserélje ki a járóegységet.
Elégtelen szűrőhatás	A szűrőszivacs elszennyeződött.	Tisztítsa meg.
	A járóegység elkopott.	Cserélje ki.
	Az aktív szén hatása megszűnt.	Cserélje ki az aktív szenet.

Műszaki adatok

BioCompact		25	50
Szivattyú méretezési feszültsége	AC V	230	230
Szivattyú hálózati frekvenciája	Hz	50	50
Szivattyú teljesítményfelvétele	W	5	5
Szivattyú szállítási teljesítménye	l/ó	120 ... 240	120 ... 240
Méretek	mm	115 × 40 × 38	115 × 85 × 36
Víz hőmérséklet	°C	+4 ... +35	+4 ... +35

Kopóalkatrészek

- Járóegység
- Szűrőközegek
- Tapadókorongok

Megsemmisítés

TUDNIVALÓ:

A készüléket nem szabad háztartási hulladékként ártalmatlanítani.

- ▶ A készüléket az erre szolgáló visszavételi rendszeren keresztül adja le ártalmatlanításra.
- ▶ Ha bármilyen kérdése van, forduljon a helyi hulladékkezelő vállalathoz. Ott tájékoztatást kap a készülék megfelelő ártalmatlanításáról.
- ▶ A kábel levágásával tegye használhatatlanná a készüléket.

HU

! OSTRZEŻENIE

- ▶ Przed włożeniem rąk do wody należy odłączyć od sieci prądowej wszystkie urządzenia elektryczne znajdujące się w wodzie. W przeciwnym razie grożą ciężkie obrażenia a nawet śmiertelne w wyniku porażenia prądem.
 - ▶ Urządzenie może być używane przez dzieci od 8 lat i ponadto przez osoby o ograniczonych fizycznych i umysłowych zdolnościach, albo nie posiadających niezbędnego doświadczenia i wiedzy, gdy będą one pod nadzorem osoby odpowiedzialnej za bezpieczeństwo użytkownika tego urządzenia lub zostaną odpowiednio przez nią poinstruowane i poinformowane o wynikających stąd zagrożeniach. Dzieciom zabrania się zabawy z tym urządzeniem. Czyszczenie ani czynności serwisowe użytkownika nie mogą być wykonywane przez dzieci bez nadzoru osoby dorosłej.
-

Przepisy bezpieczeństwa

Przyłącza elektryczne

- Urządzenie podłączyć tylko wtedy, gdy parametry elektryczne urządzenia i zasilania energią są zgodne.
- Urządzenie może być podłączane tylko do prawidłowo zainstalowanego gniazdka.
- Urządzenie musi być zabezpieczone poprzez wyłącznik różnicowo-prądowy (RCD), ze znamionowym prądem upływowym wynoszącym maksymalnie 30 mA.
- Otwarte gniazdka i wtyczki należy chronić przed wilgocią.

Bezpieczna eksploatacja

- Nie używać tego urządzenia, gdy przewody elektryczne lub obudowa są uszkodzone.
- Jeśli kabel zasilający urządzenia jest uszkodzony, należy je zutylizować. Kabla zasilającego nie można wymienić.
- Nie podnosić ani nie ciągnąć urządzenia za przewód elektryczny.
- Przewody należy układać w sposób zabezpieczający je przed uszkodzeniami i tak, żeby uniknąć możliwości potknięcia się o nie.
- Nigdy nie dokonywać przeróbek technicznych urządzenia na własną rękę.
- Przy urządzeniu wykonywać tylko te czynności, które są opisane w tej instrukcji.
- Należy stosować tylko oryginalne części zamienne i akcesoria.
- W razie wystąpienia problemów prosimy zwrócić się do autoryzowanego serwisu lub do firmy OASE.

Zastosowanie zgodne z przeznaczeniem

Wyrób opisywany w niniejszej instrukcji należy użytkować wyłącznie w następujący sposób:

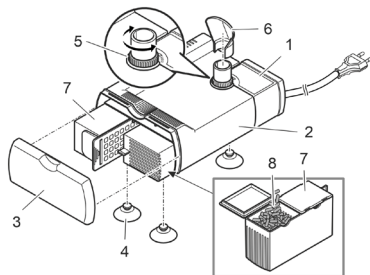
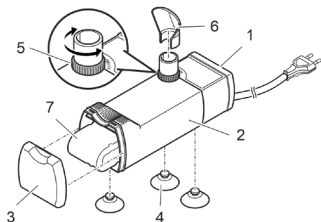
- Filtrowanie i cyrkulacja wody.
- W warunkach zgodnych z danymi technicznymi. (→ Dane techniczne)

W stosunku do tego urządzenia obowiązują następujące ograniczenia:

- Nigdy nie używać do pompowania innych cieczy niż woda.
- Nie użytkować połączeniu z chemikaliami, artykułami spożywczymi, substancjami łatwopalnymi lub wybuchowymi.
- Nigdy nie użytkować urządzenia bez przepływu wody.
- Nie nadaje się do celów rzemieślniczych ani przemysłowych.

Opis produktu

Przegląd



BCT0001

PL

- | | |
|---|-------------------------------|
| 1 | Obudowa pompy |
| 2 | Obudowa filtra |
| 3 | Pokrywa filtra |
| 4 | Przysawki |
| 5 | Regulator natężenia przepływu |
| 6 | Rozdzielacz wody |
| 7 | Pianka filtracyjna |
| 8 | Węglowe medium filtracyjne |

Symbole na urządzeniu

IPX8 
1.0 m

To urządzenie jest chronione przed ciągłym zanurzeniem do głębokości 1 m.



Klasa ochrony II, bezpieczne elektryczne odseparowanie od sieci poprzez wzmocnioną lub podwójną izolację



Urządzenie należy użytkować tylko wewnątrz pomieszczeń.



Nie wyrzucać tego urządzenia do zwykłych odpadów komunalnych.

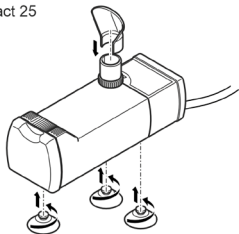


Nie wyrzucać tego urządzenia do zwykłych odpadów komunalnych.

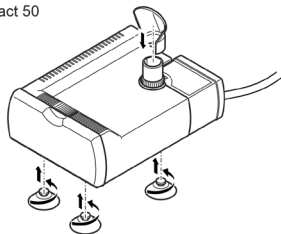
Montaż

Montaż urządzenia

BioCompact 25



BioCompact 50

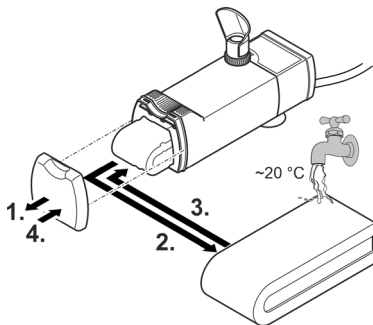


BCT0010

PL

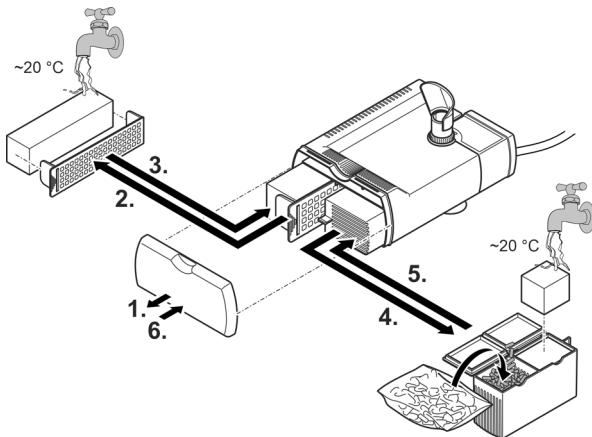
Wyposażenie urządzenia

BioCompact 25

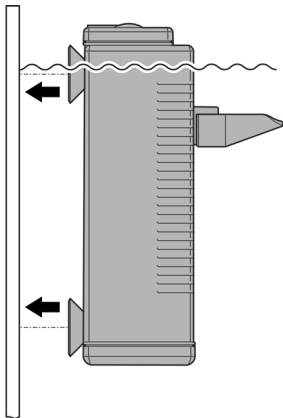


BCT0011

BioCompact 50



Montaż urządzenia

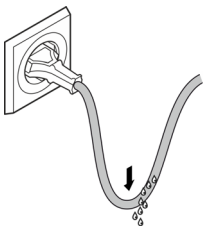


BCT0013

Rozruch

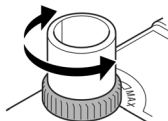
- **Włączenie:** Wtyczkę sieciową włożyć do gniazdka.
 - Urządzenie włącza się natychmiast.
 - Przewód zasilający ułożyć w taki sposób, aby utworzył pętlę do spływu wody i najniższy punkt znajdował się poniżej gniazdka wtykowego. Dzięki temu, spływające krople wody nie wnikną do gniazdka wtykowego.
 - Wyregulować wymagane natężenie przepływu wody.
- **Wyłączenie:** Wtyczkę sieciową wyjąć z gniazdka.

Utworzenie pętli do spływu wody



BSE0003

Wyregulowanie natężenia przepływu




BCT0014

Czyszczenie i konserwacja

WSKAZÓWKA

Nie używać żadnych agresywnych środków czyszczących ani roztworów chemicznych. Te środki mogą spowodować uszkodzenie obudowy, negatywnie wpłynąć na działanie urządzenia i szkodliwie wpłynąć na zwierzęta, rośliny i środowisko naturalne.

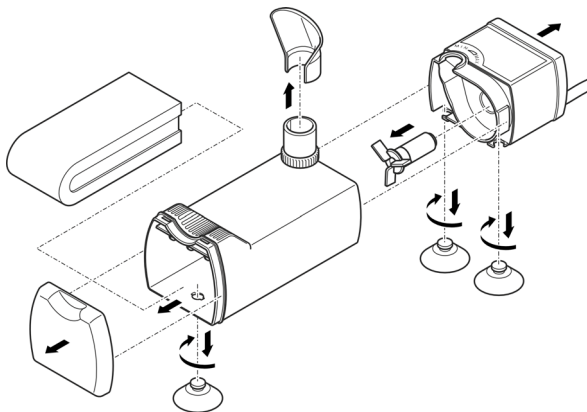
- ▶ Urządzenie umyć tylko czystą wodą i miękką szczoteczką albo gąbką.
-

-  Wyczyścić urządzenie, gdy jego wydajność wyraźnie spadnie.

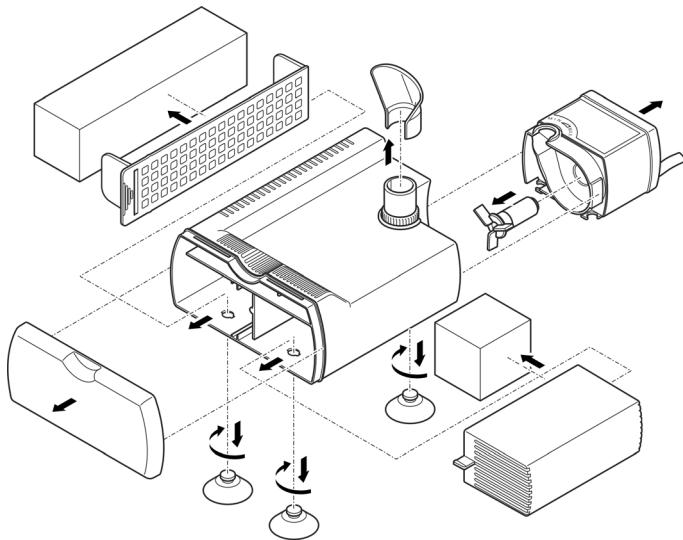
Rozkładanie urządzenia w celu wyczyszczenia i serwisu

Urządzenie można rozłożyć metodą rozciągania bez użycia narzędzi.

BioCompact 25



BioCompact 50



BCT0016

Usuwanie usterek

Usterka	Przyczyna	Środki zaradcze
Urządzenie nie włącza się	Brak napięcia sieciowego	Sprawdzić napięcie sieciowe
	Zespół wirnika zablokowany	Czyszczenie
Niewystarczający przepływ wody	Za mocno zakręcony regulator	Nastawić regulator
	Zabrudzona obudowa filtra lub zespół wirnika	Czyszczenie
	Zużyty zespół wirnika	Wymienić zespół wirnika
Niedostateczna skuteczność filtrowania	Zabrudzona gąbka filtracyjna	Czyszczenie
	Zużyta gąbka filtracyjna	Wymienić
	Wyczerpane zdolności filtracyjne wę- gla aktywnego	Wymienić węgiel aktywny

PL

Dane techniczne

BioCompact		25	50
Napięcie znamionowe pompy	AC V	230	230
Częstotliwość sieci zasilania pompy	Hz	50	50
Pobór mocy pompy	W	5	5
Wydajność pompowania	l/h	120 ... 240	120 ... 240
Wymiary	mm	115 x 40 x 38	115 x 85 x 36
Temperatura wody	°C	+4 ... +35	+4 ... +35

Części ulegające zużyciu

- Jednostka wirnikowa
- Media filtracyjne
- Przyssawki

Usuwanie odpadów

WSKAZÓWKA

Urządzenia nie wolno wyrzucać do pojemnika na odpady komunalne.

- ▶ Urządzenie należy oddać w wyznaczonym punkcie zbiórki surowców wtórnych.
 - ▶ W razie wystąpienia pytań prosimy zwrócić się do lokalnego przedsiębiorstwa gospodarki odpadami. Tak można otrzymać informacje o prawidłowej utylizacji urządzenia.
 - ▶ Przed przystąpieniem do utylizacji należy odciąć przewód zasilający urządzenia.
-

VAROVÁNÍ

- ▶ Dříve než sáhnete do vody, odpojte všechny elektrické přístroje od elektrického proudu. V opačném případě hrozí vážné nebo smrtelné úrazy následkem zasažení elektrickým proudem.
 - ▶ Tento přístroj smí používat děti od 8 let a osoby se sníženými tělesnými, senzorickými nebo mentálními schopnostmi nebo s nedostatečnými zkušenostmi a znalostmi pouze v případě, že jsou pod dohledem, nebo že jsou poučeny o bezpečném používání přístroje a chápou nebezpečí, která z tohoto použití vyplývají. Děti si nesmí s přístrojem hrát. Čištění a uživatelská údržba nesmí být prováděna dětmi bez dozoru.
-

Bezpečnostní pokyny

Přípojka elektrické energie

- Přístroje zapojte pouze tehdy, shodují-li se elektrické údaje přístroje s dostupným napájením.
- Přístroj připojujte pouze do zásuvky instalované v souladu s předpisy.
- Přístroj musí být zajištěn pomocí proudového chrániče (RCD) s reakčním proudem maximálně 30 mA.
- Chraňte otevřené zástrčky a zásuvky před vlhkostí.

Bezpečný provoz

- Nepoužívejte přístroj, pokud jsou poškozeny elektrické vodiče nebo kryt.
- Nepoužívejte přístroj, pokud je jeho přívodní kabel poškozený. Přívodní kabel nelze vyměnit.
- Přístroj nepřeházejte ani netahejte za elektrické vodiče.
- Pokládejte vodiče tak, aby byly chráněny před poškozením a nikdo o ně nemohl zakopnout.
- Nikdy neprovádějte technické změny na přístroji.
- Provádějte na přístroji pouze činnosti, popisované v tomto návodu.
- Používejte pouze originální náhradní díly a příslušenství.
- Při potížích kontaktujte autorizovaný zákaznický servis nebo společnost OASE.

Použití v souladu s určeným účelem

Výrobek, popsaný v tomto návodu, používejte pouze následujícím způsobem:

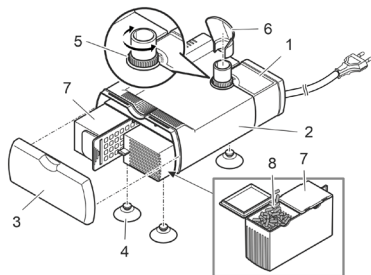
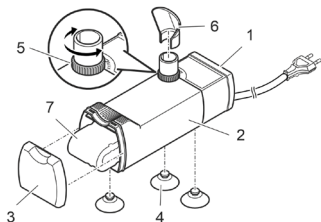
- Nechte vodu filtrovat a cirkulovat.
- Při dodržení technických údajů. (→ Technické údaje)

Pro přístroj platí následující omezení:

- Nikdy nepoužívejte jiné kapaliny než vodu.
- Nepoužívat ve spojení s chemikáliemi, potravinami, lehce zápalnými nebo výbušnými látkami.
- Nikdy neprovozujte bez průtoku vody.
- Nepoužívat pro komerční nebo průmyslové účely.

Popis výrobku

Přehled



BCT0001

- | | |
|---|------------------------------|
| 1 | Těleso čerpadla |
| 2 | Skříň filtru |
| 3 | Víko filtru |
| 4 | Přísavné destičky |
| 5 | Regulátor průtoku |
| 6 | Rozdělovač vody |
| 7 | Filtrační pěna |
| 8 | Karbonový filtrační materiál |

Symbole na přístroji

IPX8 
1.0 m

Přístroj je chráněn proti trvalému potopení do hloubky až 1 m.



Třída ochrany II, bezpečná elektrická ochrana před sítí zesílenou nebo dvojitou izolací



Používejte přístroj pouze ve vnitřních prostorách.



Nelikvidujte přístroj v běžném komunálním odpadu.

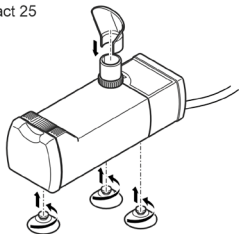


Nelikvidujte přístroj v běžném komunálním odpadu.

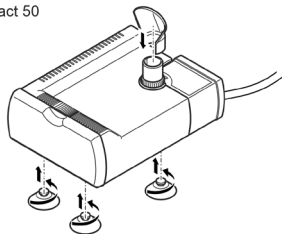
Montáž

Sestavení přístroje

BioCompact 25



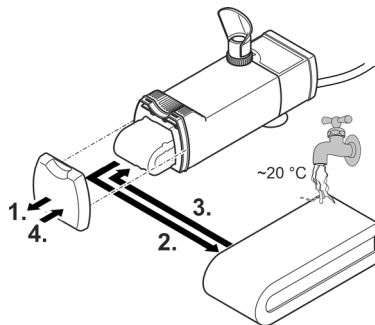
BioCompact 50



BCT0010

Vybavení přístroje

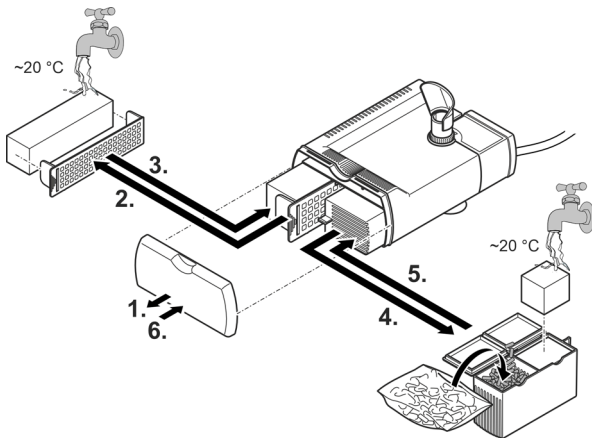
BioCompact 25



BCT0011

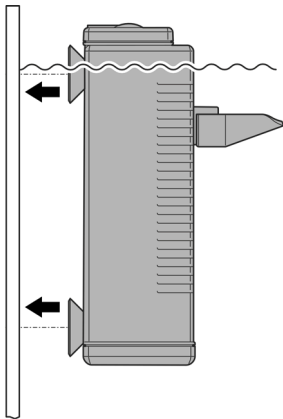
CS

BioCompact 50



BCT0012

Montáž přístroje



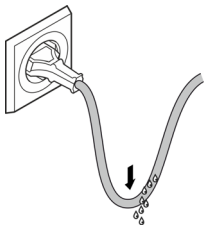
CS

BCT0013

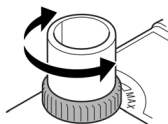
Uvedení do provozu

- **Zapnutí:** Zapojte síťovou zástrčku do zásuvky.
 - Příklad se okamžitě zapne.
 - Položte přívodní elektrické kabely tak, aby se vytvořila odkapávací smyčka a její nejnižší bod byl pod úrovní zásuvky. Tímto opatřením zabráníte vniknutí případné odkapávající vody do zásuvky.
 - Nastavte požadovaný průtok.
- **Vypnutí:** Odpojte síťovou zástrčku ze zásuvky.

Vytvoření odkapávací smyčky



Nastavení průtoku



BSE0003

BCT0014

Čištění a údržba

UPOZORNĚNÍ

Nepoužívejte žádné agresivní čisticí prostředky nebo chemické roztoky. Tyto prostředky mohou poškodit kryty, narušit funkci přístroje a škodí zvířatům, rostlinám i životnímu prostředí.

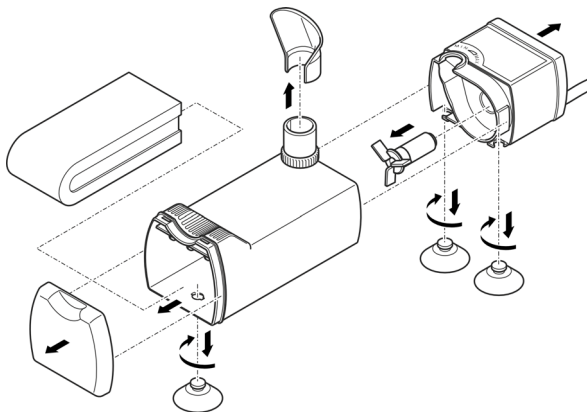
- ▶ Čistěte přístroj pouze čistou vodou a měkkým kartáčkem nebo houbičkou.
-

 Pokud citelně klesá výkon přístroje, přístroj vyčistěte.

Rozebrání přístroje k vyčištění a provedení údržby

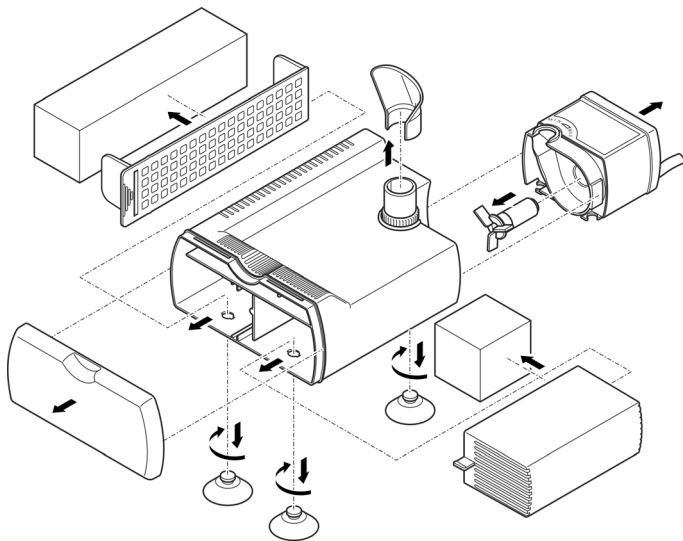
Přístroj můžete rozebrat bez použití nářadí.

BioCompact 25



BCT0015

BioCompact 50



CS

BCT0016

Odstraňování poruch

Porucha	Příčina	Náprava
Přístroj se nerozběhne	Není přítomno síťové napětí	Zkontrolujte síťové napětí
	Rotor zablokovaný	Vyčistěte
Nedostatečný proud vody	Regulátor je příliš uzavřený	Nastavit regulátor
	Filtrační kryt nebo rotor znečištěný	Vyčistěte
	Rotorová jednotka opotřebovaná	Vyměňte rotor
Nedostatečný výkon filtru	Filtrační molitan znečištěný	Vyčistěte
	Opotřebovaná filtrační houbička	Vyměňte
	Účinek aktivního uhlí vyčerpán.	Vyměňte aktivní uhlí

Technické údaje

BioCompact		25	50
Návrhové napětí čerpadla	AC V	230	230
Síťová frekvence čerpadla	Hz	50	50
Příkon čerpadla	W	5	5
Výtlačný výkon čerpadla	l/h	120 až 240	120 až 240
Rozměry	mm	115 x 40 x 38	115 x 85 x 36
Teplota vody	°C	+4 až +35	+4 až +35

Súčasti podliehajúce opotrebeniu

- Rotor
- Filtermedien
- Přisavné destičky

Likvidace

UPOZORNĚNÍ

Toto zařízení nesmí být likvidováno společně s komunálním odpadem.

- ▶ Likvidujte zařízení ve sběrném dvoře.
 - ▶ V případě dotazů kontaktujte místní společnost k likvidaci odpadů. U ní získáte informace o správné likvidaci zařízení.
 - ▶ Předtím znemožněte další použití přístroje odříznutím kabelů.
-

 **VÝSTRAHA**

- ▶ Odpojte všetky elektrické prístroje vo vode od elektrickej siete, skôr ako siahnete do vody. V opačnom prípade hrozia ťažké zranenia alebo smrť elektrickým prúdom.
 - ▶ Tento prístroj môžu používať deti staršie ako 8 rokov a osoby so zníženými fyzickými, zmyslovými alebo mentálnymi schopnosťami alebo s nedostatočnými skúsenosťami a znalosťami, keď sú pod dohľadom alebo boli poučené o bezpečnom používaní prístroja a pochopili nebezpečenstvá, ktoré z toho vyplývajú. Deti sa s prístrojom nesmú hrať. Deti nesmú vykonávať čistenie a používateľskú údržbu.
-

Bezpečnostné pokyny

Prípojka elektrickej energie

- Prístroj pripájajte iba vtedy, ak sa zhodujú elektrické údaje prístroja a napájania elektrickým prúdom.
- Prevádzkujte prístroj len na zásuvke nainštalovanej podľa predpisov.
- Prístroj musí byť zabezpečený ochranným zariadením proti chybnému prúdu (RCD) s menovitým chybným prúdom maximálne 30 mA.
- Otvorené zástrčky a zásuvky chráňte pred vlhkosťou.

Bezpečná prevádzka

- Nepoužívajte prístroj, ak sú elektrické vedenia alebo kryty poškodené.
- Prístroj vyhodte, ak je sieťový napájací kábel poškodený. Vedenie pre pripojenie do siete nie je možné vymeniť.
- Prístroj nenoste ani neťahajte za elektrické vedenie.
- Vedenia pokladajte tak, aby boli chránené pred poškodeniami a aby o ne nemohol nikto zakopnúť.
- Nikdy na prístroji nevykonávajte technické zmeny.
- Na prístroji vykonávajte iba činnosti, ktoré sú popísané v tomto návode.
- Používajte len originálne náhradné diely príslušenstvo.
- V prípade problémov sa obráťte na autorizovaný zákaznícky servis alebo na spoločnosť OASE.

Použitie v súlade s určeným účelom

Výrobok opísaný v tomto návode používajte výlučne týmto spôsobom

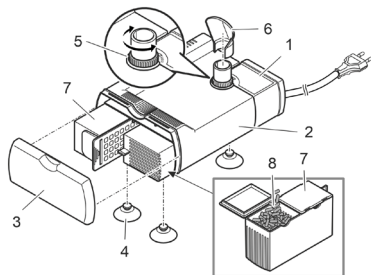
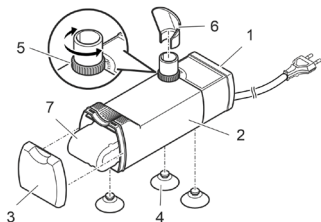
- Vodu prefiltrujte a nechajte cirkulovať.
- Pri dodržiavaní technických údajov. (→ Technické údaje)

Pro prístroj platia nasledujúce obmedzenia:

- Nikdy neprevádzkujte s inými kvapalinami ako je voda.
- Nepoužívať v spojení s chemikáliami, potravinami, ľahko zápalnými alebo výbušnými látkami.
- Nikdy neprevádzkujte bez prietoku vody.
- Nepoužívať pre komerčné alebo priemyslové účely.

Popis výrobku

Prehľad



BCT0001

- | | |
|---|-----------------------------|
| 1 | Teleso čerpadla |
| 2 | Teleso filtra |
| 3 | Kryt filtra |
| 4 | Prísavky |
| 5 | Regulátor prietoku |
| 6 | Rozvádzač vody |
| 7 | Filtračná pena |
| 8 | Uhlíkový filtračný materiál |

SK

Symbole na zariadení

IPX8 
1.0 m

Prístroj je chránený proti trvalému ponoreniu do hĺbky 1 m.



Trieda ochrany II, bezpečné elektrické oddelenie od siete vďaka zosilnenej alebo dvojitej izolácii



Prístroj používajte len vo vnútorných priestoroch.



Prístroj nelikvidujte s bežným domovým odpadom.

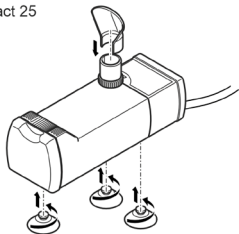


Prístroj nelikvidujte s bežným domovým odpadom.

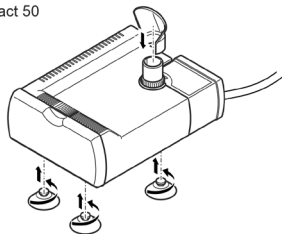
Montáž

Zostavenie prístroja

BioCompact 25



BioCompact 50

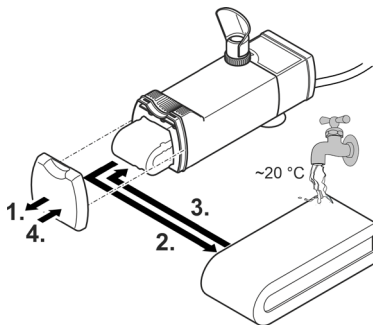


BCT0010

SK

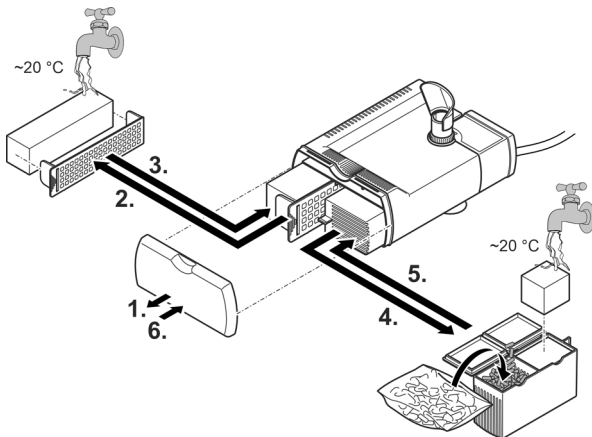
Vybavenie prístroja

BioCompact 25



BCT0011

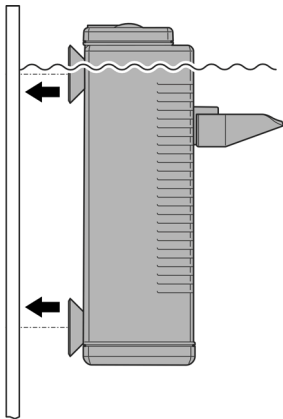
BioCompact 50



SK

BCT0012

Montáž prístroja

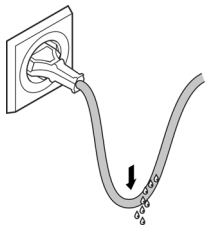


BCT0013

Uvedenie do prevádzky

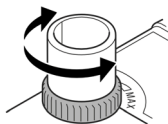
- **Zapnutie:** Zasuňte sieťovú zástrčku do zásuvky.
 - Prístroj sa okamžite zapne.
 - Sieťové prípojné vedenie uložte tak, aby vytvorilo zachytávaciu slučku a aby najhlbší bod ležal pod zásuvkou. Kvapkajúca voda sa tak nemôže dostať do zásuvky.
 - Nastavte požadované prietokové množstvo.
- **Vypnutie:** Vytiahnite sieťovú zástrčku zo zásuvky.

Vytvorenie zachytávacej slučky



BSE0003

Nastavenie prietokového množstva



BCT0014


SK

Čistenie a údržba

UPOZORNENIE

Nepoužívajte agresívne čistiace prostriedky ani chemické roztoky. Tieto prostriedky môžu poškodiť kryt, zhoršiť funkciu prístroja, a tým spôsobiť škody zvieratám, rastlinám a životnému prostrediu.

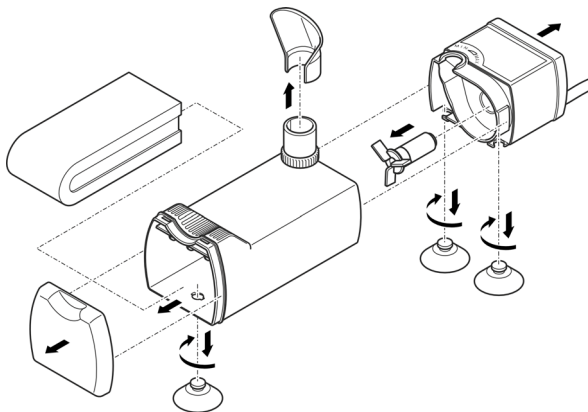
- ▶ Prístroj očistite len čistou vodou a mäkkou kefkou alebo špongiou.
-

 Prístroj vyčistite, aby citelne poklesol jeho výkon.

Rozobratie prístroja na čistenie a údržbu

Prístroj je možné rozobrať bez náradia roztiahnutím.

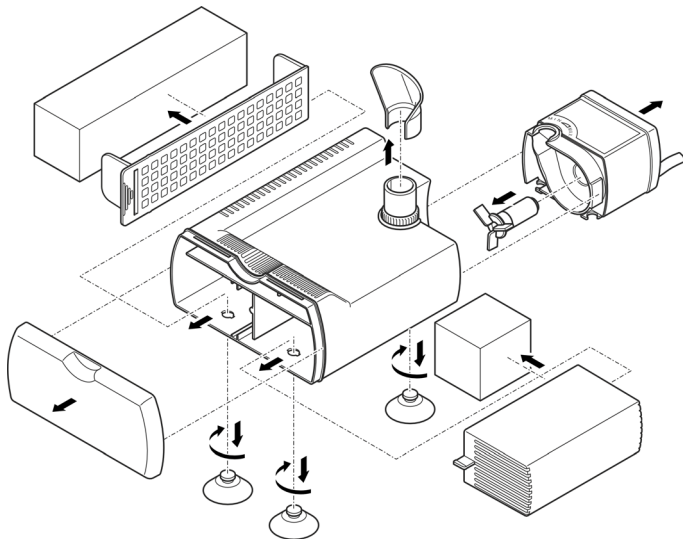
BioCompact 25



SK

BCT0015

BioCompact 50



BCT0016

Odstráňte poruchu

Porucha	Príčina	Náprava
Prístroj sa nerozbehne	Chýba sieťové napätie	Skontrolujte sieťové napätie.
	Obežná jednotka blokována	Vyčistite
Nedostatočný tok vody	Regulátor je príliš uzatvorený	Nastavte regulátor
	Znečistené teleso filtra alebo rotor	Vyčistite
	Opotrebovaný rotor	Vymeňte rotor
Nedostatočný filtračný účinok	Znečistená filtračná špongia	Vyčistite
	Opotrebovaná filtračná špongia	Vymeňte
	Vyčerpaný účinok aktívneho uhlia	Vymeňte aktívne uhlie

Technické údaje

BioCompact		25	50
Menovité napätie čerpadla	AC V	230	230
Sieťová frekvencia čerpadla	Hz	50	50
Príkon čerpadla	W	5	5
Dopravný výkon čerpadla	l/h	120 ... 240	120 ... 240
Rozmery	mm	115 x 40 x 38	115 x 85 x 36
Teplota vody	°C	+4 ... +35	+4 ... +35

SK

Súčasti podliehajúce opotrebeniu

- Obežná jednotka
- Filtračné médiá
- Prísavky

Likvidácia

UPOZORNENIE

Tento prístroj sa nesmie likvidovať spolu s domovým odpadom.

- ▶ Prístroj zlikvidujte prostredníctvom určeného systému na spätný odber.
 - ▶ V prípade otázok sa obráťte na miestnu spoločnosť pre likvidáciu odpadu. Tá vám poskytne informácie o správnom zneškodnení prístroja.
 - ▶ Prístroj znefunkčnite prerezaním kábla.
-

 **OPOZORILO**

- ▶ Vse električne naprave in instalacije izključite iz električnega omrežja, preden sežete v vodo. Drugače lahko pride do hudih telesnih poškodb ali smrti zaradi električnega udara.
 - ▶ To napravo lahko uporabljajo otroci, stari 8 let in več, ter osebe z zmanjšanimi telesnimi, zaznavnimi ali psihičnimi sposobnostmi ali osebe s pomanjkanjem izkušenj in znanja, če so pri tem pod nadzorom ali so bile seznanjene z varno uporabo naprave in razumejo posledične nevarnosti. Otroci se ne smejo igrati z napravo. Čiščenja in uporabniškega vzdrževanja ne smejo izvajati otroci, ki so brez nadzora.
-

Varnostna navodila

Električna priključitev

- Priključitev naprave je dovoljena le, če se električni podatki naprave ujemajo s podatki električnega napajanja.
- Napravo je dovoljeno priključiti le v vgrajeno vtičnico, ki je v skladu s predpisi.
- Napravo morate zavarovati z varovalno napravo za okvarni tok (RCD) z odmero okvarnega toka maksimalno 30 mA.
- Nepokrite vtiče in vtičnice zaščitite pred vlago.

Varna uporaba

- Naprave ne uporabljajte, če so električni kabli ali ohišje poškodovani.
- Napravo odstranite, če je omrežni priključni vod poškodovan. Omrežnega priključnega voda ni možno zamenjati.
- Naprave ni dovoljeno prenašati ali je vleči za omrežni priključni kabel.
- Vode polagajte tako, da so zaščiteni pred poškodbami in da nihče ne more pasti čez njih.
- Naprave v nobenem primeru ni dovoljeno tehnično spreminjati.
- Na napravi opravljajte samo tista dela, ki so opisana v teh navodilih.
- Uporabljajte le originalne nadomestne dele in opremo.
- Pri težavah se obrnite na pooblaščen servisni center ali družbo OASE.

Pravilna uporaba

Izdelek, opisan v tem priročniku, uporabljajte le na naslednji način:

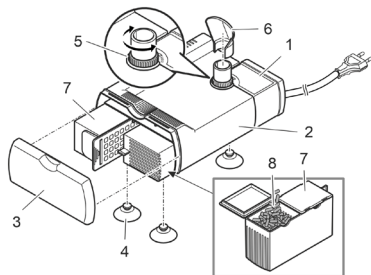
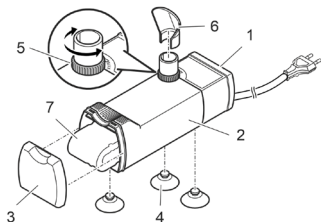
- Pustite, da se voda filtrira in da kroži.
- Ob upoštevanju tehničnih podatkov. (→ Tehnični podatki)

Za napravo veljajo naslednje omejitve:

- Nikoli ne filtrirajte drugih tekočin kot vodo.
- Ne uporabljajte v povezavi s kemikalijami, živili, lahko vnetljivimi ali eksplozivnimi materiali.
- Nikoli ne delajte brez pretoka vode.
- Ne uporabljajte za profesionalne ali industrijske namene.

Opis izdelka

Pregled



BCT0001

- | | |
|---|-----------------------------|
| 1 | Ohišje črpalke |
| 2 | Ohišje filtra |
| 3 | Pokrov filtra |
| 4 | Priseski |
| 5 | Regulator pretoka |
| 6 | Razdelilnik vode |
| 7 | Filtrska pena |
| 8 | Filtrirni material iz oglja |

Simboli na napravi

IPX8 
1.0 m

Naprava zagotavlja zaščito pred trajno potopitvijo do globine 1 m.



Zaščitni razred II, ojačana ali podvojena izolacija omogoča varen odklop z omrežja.



Napravo uporabljajte samo v notranjih prostorih.



Naprave ne odvrzite med običajne gospodinjske odpadke.

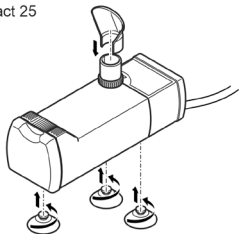


Naprave ne odvrzite med običajne gospodinjske odpadke.

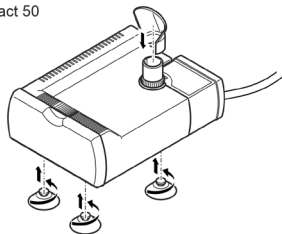
Montaža

Sestavi napravo

BioCompact 25



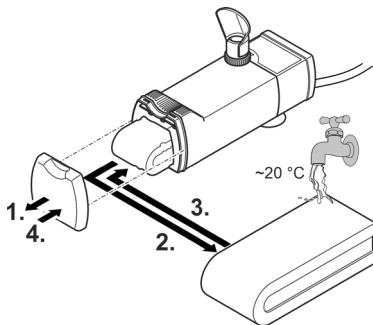
BioCompact 50



BCT0010

Opremljanje naprave

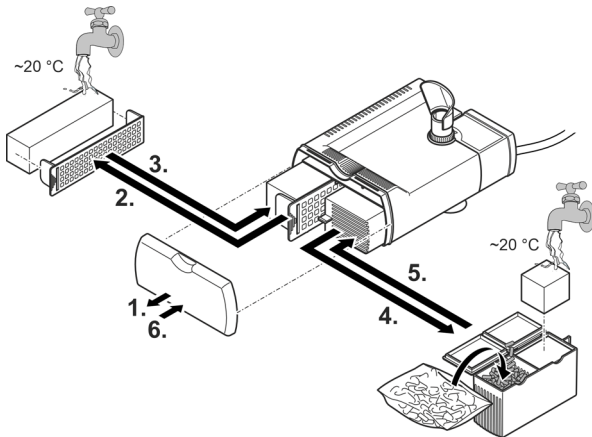
BioCompact 25



BCT0011

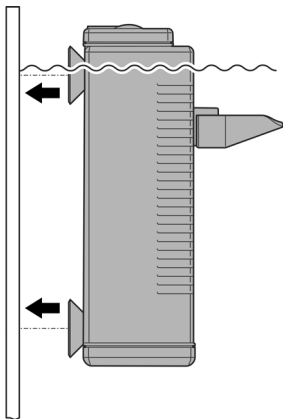
SL

BioCompact 50



BCT0012

Montaža naprave



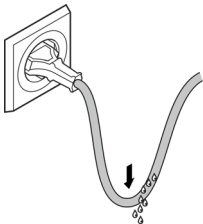
BCT0013

SL

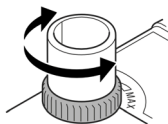
Zagon

- **Vklop:** Omrežni vtič priključite v omrežno vtičnico.
 - Naprava se takoj vklopi.
 - Priključno napeljavo vgradite tako, da boste ustvarili odkapno zanko, najnižja točka pa je pod višino vtičnice. Tako kapljava voda ne more priti v stik z vtičnico.
 - Nastavite zeleno količino pretoka.
- **Izklop:** Omrežni vtič izvlecite iz omrežne vtičnice.

Oblikovanje zanke za kapljanje



Nastavitev količine pretoka



BSE0003


BCT0014

Čiščenje in vzdrževanje

NASVET

Ne uporabljajte agresivnih čistil ali kemičnih raztopin. Ta sredstva lahko poškodujejo ohišje, vplivajo na delovanje naprave in škodujejo živalim, rastlinam ter okolju.

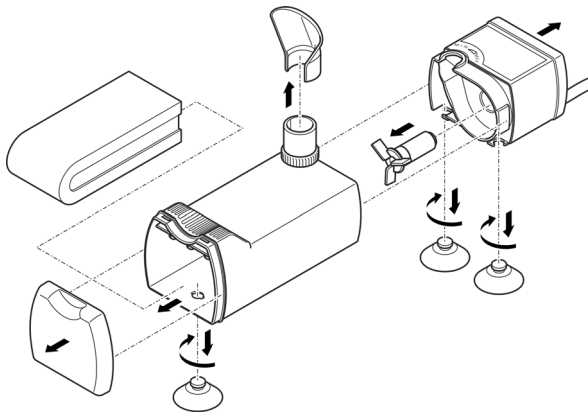
- ▶ Napravo čistite samo s čisto vodo in mehko krtačo oz. gobo.
-

 Očistite napravo, če je njena zmogljivost opazno zmanjšana.

Za čiščenje in vzdrževanje napravo razstavite

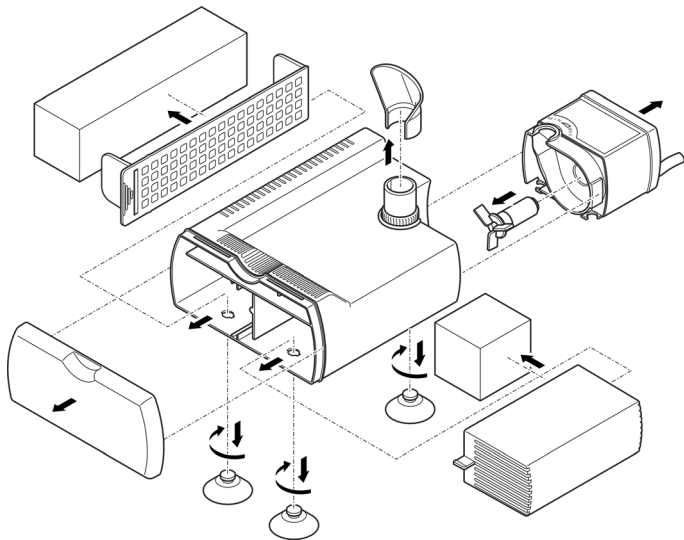
Napravo je mogoče razstaviti brez orodja.

BioCompact 25



BCT0015

BioCompact 50



SL

BCT0016

Odpravljanje motenj

Motnja	Vzrok	Ukrep
Naprava se ne zažene	Ni omrežne napetosti.	Preverite omrežno napetost.
	Tekalna enota je blokirana	Čiščenje
Pretok vode je nezadosten	Regulator je preveč privit	Nastavite regulator
	Ohišje filtra ali tekalna enota je umazana	Čiščenje
	Tekalna enota je obrabljena	Zamenjajte tekalno enoto
Učinek filtriranja ni zadosten	Filtrirna goba je umazana	Čiščenje
	Filtrirna goba je obrabljena	Zamenjava
	Delovanje aktivnega oglja ni zadovoljivo	Zamenjajte aktivno oglje

Tehnični podatki

BioCompact		25	50
Nazivna napetost črpalke	V izmeničnega toka	230	230
Omrežna frekvenca črpalke	Hz	50	50
Nazivna moč črpalke	W	5	5
Zmogljivost črpalke	l/h	120 ... 240	120 ... 240
Dimenzije	mm	115 × 40 × 38	115 × 85 × 36
Temperatura vode	°C	+4 ... +35	+4 ... +35

Deli, ki se obrabijo

- Tekalna enota
- Filtrirni mediji
- Priseski

Odlaganje odpadkov

NASVET

Te naprave ne smete zavreči med gospodinjske odpadke.

- ▶ Napravo odstranite skozi za to predviden sistem sprejemanja odpadkov.
 - ▶ Če imate kakršna koli vprašanja, se obrnite na lokalno podjetje za odstranjevanje odpadkov. Tam boste prejeli informacije o tem, kako pravilno odstraniti napravo.
 - ▶ Pred tem naredite napravo neuporabno tako, da odrežete kabel.
-

 **UPOZORENJE**

- ▶ Prije posezanja u vodu odvojite sve električne uređaje koji se nalaze u vodi od električne mreže. U suprotnom postoji mogućnost teških ozljeda ili smrti zbog električnog udara.
 - ▶ Djeca starija od 8 godina i osobe sa smanjenim tjelesnim, osjetilnim ili psihičkim sposobnostima ili s nedovoljnim iskustvom i znanjem smiju rabiti ovaj uređaj ako su pod nadzorom ili ako su podučene o sigurnoj uporabu uređaja i razumiju opasnosti koje iz toga proizlaze. Djeca se ne smiju igrati uređajem. Djeca ne smiju obavljati čišćenje i korisničko održavanje bez nadzora.
-

Sigurnosne napomene

Električno priključivanje

- Priključite uređaj samo ako se električni podatci uređaja podudaraju s podacima opskrbe elektroenergijom.
- Priključite uređaj samo u propisno montiranu utičnicu.
- Uređaj mora biti zaštićen zaštitnom strujnom sklopkom (RCD) s nazivnom strujom kvara od maksimalno 30 mA.
- Zaštitite otvorene utikače i utičnice od vlage.

Siguran rad

- Ne rabite uređaj ako su električni vodovi ili kućište oštećeni.
- Ako se kabel za napajanje ošteti ređaj zbrinite u otpad. Kabel za napajanje ne može se zamijeniti.
- Ne nosite ili povlačite uređaj za električni vod.
- Položite vodove tako da su zaštićeni od oštećenja i da nitko ne može pasti preko njih.
- Nikada ne obavljajte tehničke izmjene na uređaju.
- Na uređaju obavljajte samo radove opisane u ovom priručniku.
- Uporabite samo originalne rezervne dijelove i pribor.
- U slučaju problema obratite se ovlaštenoj servisnoj službi ili tvrtki OASE.

Namjensko korištenje

U ovim uputama opisan proizvod upotrebljavajte isključivo kao što slijedi:

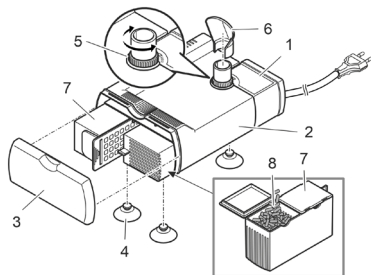
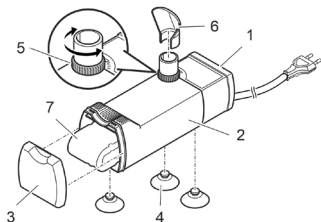
- filtriranje i cirkuliranje vode.
- Uz pridržavanje tehničkih podataka. (→ Tehnički podatci)

Za uređaj vrijede sljedeća ograničenja:

- Nikada ne koristite s bilo kojim drugim tekućinama osim vode.
- Ne primjenjujte u svezi s kemikalijama, namirnicama, lako zapaljivim ili eksplozivnim materijalima.
- Nikada ne radite bez protoka vode.
- Ne primjenjujte za profesionalne ili industrijske namjene.

Opis proizvoda

Pregled



- | | |
|---|-------------------------------|
| 1 | Kućište pumpe |
| 2 | Kućište filtra |
| 3 | Poklopac filtra |
| 4 | Sisaljke |
| 5 | Regulator protoka |
| 6 | Razdjelnik vode |
| 7 | Filtarska spužva |
| 8 | Karbonski filtarski materijal |

Simboli na uređaju

IPX8 
1.0 m

Uređaj je zaštićen od trajnog uranjanja na dubini do 1 m.



Klasa zaštite II, sigurno električno odvajanje od mreže zahvaljujući pojačanoj ili dvostrukoj izolaciji



Rabite uređaj samo u zatvorenim prostorijama.



Ne zbrinjavajte uređaj s običnim kućnim otpadom.

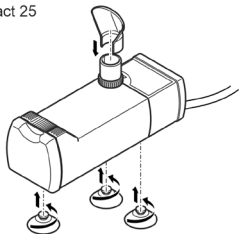


Ne zbrinjavajte uređaj s običnim kućnim otpadom.

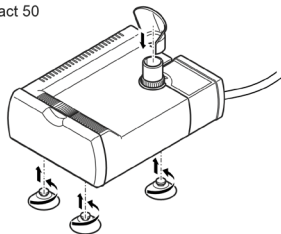
Montaža

Sastavljanje uređaja

BioCompact 25



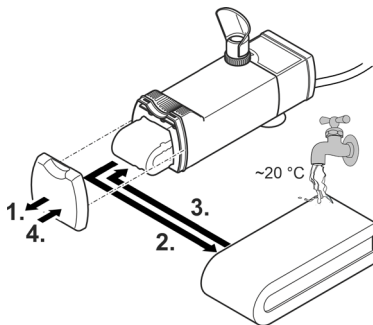
BioCompact 50



BCT0010

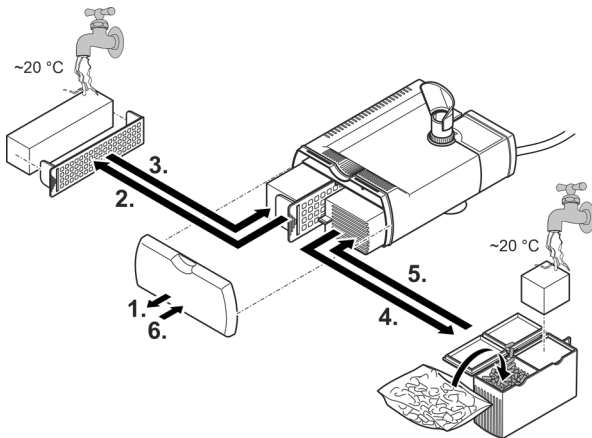
Opremanje uređaja

BioCompact 25



BCT0011

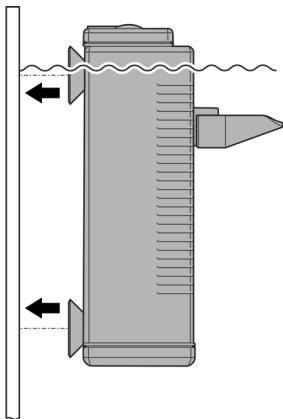
BioCompact 50



BCT0012

HR

Montiranje uređaja

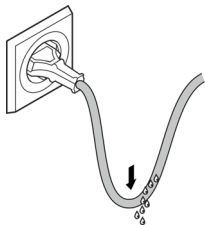


BCT0013

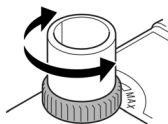
Stavljanje u pogon

- **Uključivanje:** Utaknite mrežni utikač u utičnicu.
 - Uređaj se odmah uključuje.
 - Priključni kabel položite tako da se stvori petlja za kapanje i da se najniža točka nalazi ispod utičnice. Na taj način voda koja kapa ne može dospjeti u utičnicu.
 - Namjestite željenu količinu protoka.
- **Isključivanje:** Izvucite mrežni utikač iz utičnice.

Stvaranje petlje za kapanje



Namještanje količine protoka



BSE0003

BCT0014


HR

Čišćenje i održavanje

NAPOMENA

Ne rabite agresivna sredstva za čišćenje ili kemijska otapala. Ta sredstva mogu oštetiti kućište, ometati funkcioniranje uređaja i štete životinjama, biljkama i okolišu.

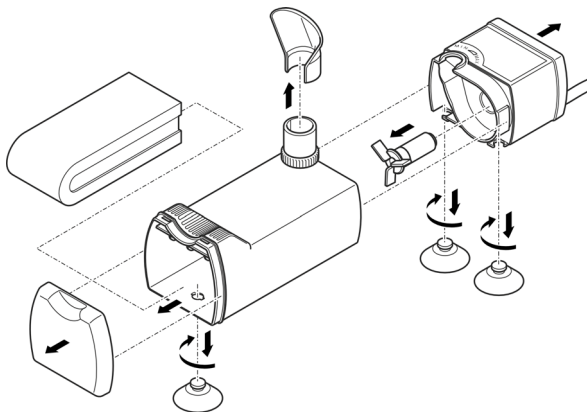
- ▶ Uređaj čistite samo čistom vodom i mekanom četkom ili spužvom.
-

-  Očistite uređaj kada mu učinak osjetno opadne.

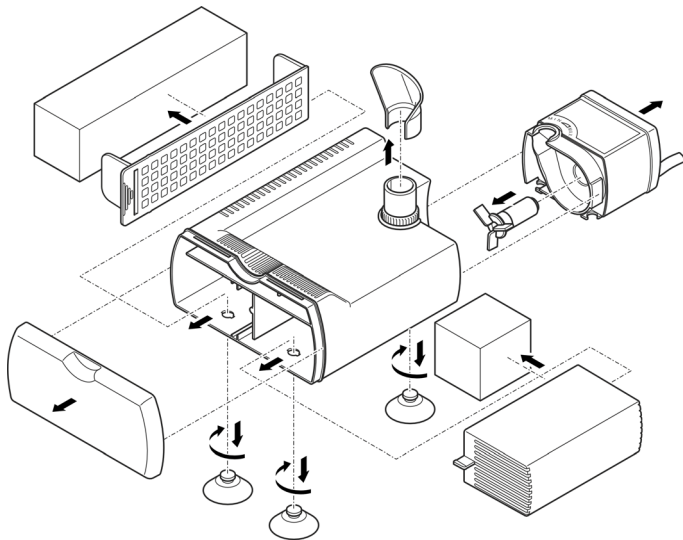
Rastavite uređaj radi čišćenja i održavanja

Uređaj se može rastaviti izvlačenjem bez ikakvih alata.

BioCompact 25



BioCompact 50



BCT0016

Otklanjanje neispravnosti

Neispravnost	Uzrok	Rješenje
Uređaj se ne pokreće	Nema električnog napajanja	Provjerite električno napajanje
	Rotor je blokiran	Očistite
Nedovoljan protok vode	Regulator je previše zatvoren	Namjestite regulator
	Onečišćeno kućište filtra ili rotor	Očistite
	Rotor je pohaban	Zamijenite rotor
Nedovoljan učinak filtriranja	Onečišćen spužvasti filter	Očistite
	Pohaban spužvasti filter	Zamijenite
	Iscrpljena učinkovitost aktivnog ugljena	Zamijenite aktivni ugljen

Tehnički podatci

BioCompact		25	50
Nazivni napon pumpe	AC V	230	230
Mrežna frekvencija pumpe	Hz	50	50
Snaga pumpe	W	5	5
Pumpni učinak pumpe	l/h	120 ... 240	120 ... 240
Dimenzije	mm	115 x 40 x 38	115 x 85 x 36
Temperatura vode	°C	+4 ... +35	+4 ... +35

Potrošni dijelovi

- Radna jedinica
- Filtarski mediji
- Sisaljke

Zbrinjavanje

NAPOMENA

Ovaj uređaj ne smije se odlagati u kućni otpad.

- ▶ Zbrinite uređaj preko predviđenog sustava prikupljanja otpada.
 - ▶ Ako imate pitanja, obratite se lokalnoj tvrtki za zbrinjavanje otpada. Ondje možete pronaći informacije o pravilnom zbrinjavanju uređaja.
 - ▶ Onesposobite uređaj odsijecanjem kabela.
-

! AVERTIZARE

- ▶ Deconectați de la rețeaua electrică toate aparatele electrice din apă, înainte de a introduce mâna în apă. Nerespectarea acestui lucru poate duce la vătămări grave sau la moarte prin electrocutare.
 - ▶ Acest aparat poate fi utilizat de copii cu vârste peste 8 ani, precum și de persoane cu abilități fizice, senzoriale sau mentale reduse sau lipsă de experiență și cunoștințe, dacă sunt supravegheate și au fost instruite cu privire la utilizarea în siguranță a aparatului și au înțeles pericolele implicate. Copiii nu au voie să se joace cu aparatul. Este interzisă curățarea și întreținerea curentă de către copii fără supraveghere.
-

Indicații de securitate

Conexiunea electrică

- Racordați aparatul numai dacă datele electrice ale aparatului coincid cu cele ale instalației de alimentare cu energie electrică.
- Conectați aparatul numai la o priză instalată corect.
- Asigurați-vă de securizarea aparatului cu un dispozitiv de protecție împotriva curenților vagabonzi (RCD) și împotriva curenților vagabonzi măsurați de maxim 30 mA.
- Protejați ștecărele și conectorii liberi împotriva umidității.

Funcționare sigură

- Nu utilizați aparatul în cazul în care cablurile electrice sau carcasa sunt deteriorate.
- Eliminați aparatul dacă cablul de alimentare este deteriorat. Cablul de alimentare al acestui aparat nu poate fi înlocuit.
- Nu transportați sau trageți aparatul de cablul de alimentare.
- Pozați cablurile astfel încât să fie protejate împotriva deteriorărilor și să nu se împiedice nimeni de acestea.
- Nu efectuați niciodată modificări tehnice ale aparatului.
- Executați la aparat numai lucrările care sunt descrise în aceste instrucțiuni.
- Utilizați numai piese de schimb și accesorii originale.
- În caz de probleme, contactați serviciul autorizat pentru clienți sau OASE.

Utilizarea în conformitate cu destinația

Utilizați produsul descris în acest manual doar după cum urmează:

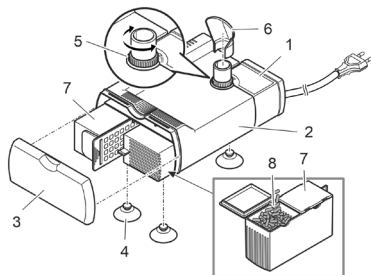
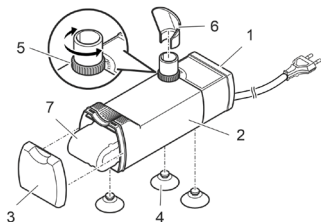
- Filtrați și lăsați apa să circule.
- Cu respectarea datelor tehnice. (→ Date tehnice)

Pentru aparat sunt valabile următoarele restricții:

- Nu este admisă în nicio situație acționarea cu alte lichide cu excepția apei.
- NU utilizați în combinație cu substanțe chimice, alimente, substanțe ușor inflamabile sau explozive
- Nu se va utiliza niciodată fără debit de apă.
- Nu utilizați în scopuri profesionale sau industriale.

Descrierea produsului

Vedere de ansamblu



- | | |
|---|------------------------------|
| 1 | Carcasă pompă |
| 2 | Carcasă filtru |
| 3 | Capacul filtrului |
| 4 | Ventuze |
| 5 | Regulator de debit |
| 6 | Distribuitor apă |
| 7 | Filtru spongios |
| 8 | Material de filtru de carbon |

Simbolurile de pe aparat

IPX8


1.0 m

Aparatul este protejat împotriva imersiunii permanente până la adâncimea de 1 m.



Clasă de protecție II, separare electrică de la rețea în condiții de siguranță prin izolare consolidată sau dublă



Utilizați aparatul numai în interior.



Nu eliminați aparatul împreună cu deșeurile menajere obișnuite.

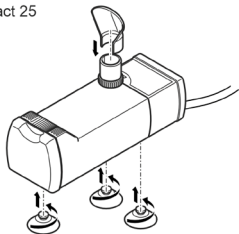


Nu eliminați aparatul împreună cu deșeurile menajere obișnuite.

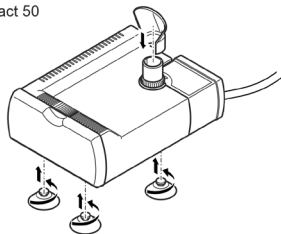
Montare

Asamblarea aparatului

BioCompact 25



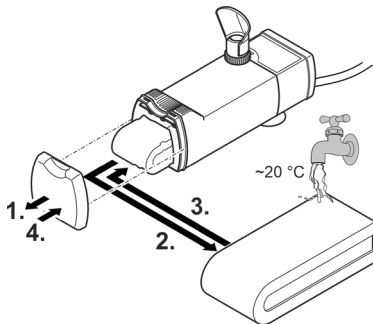
BioCompact 50



BCT0010

Dotarea aparatului

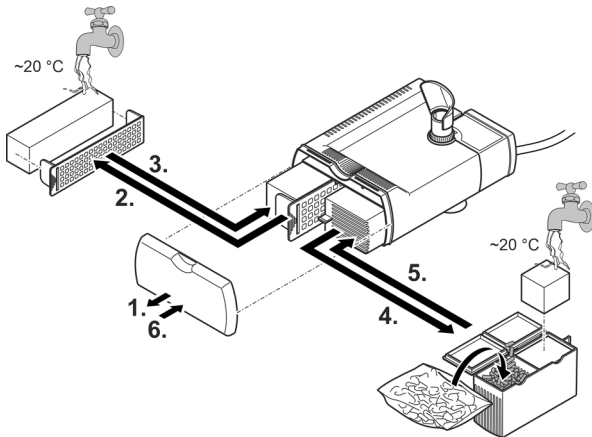
BioCompact 25



BCT0011

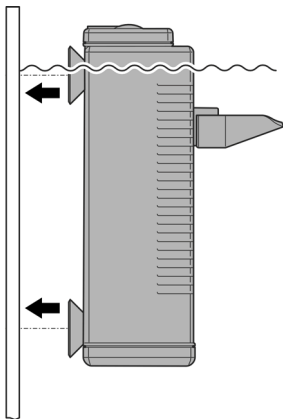
RO

BioCompact 50



BCT0012

Montarea aparatului



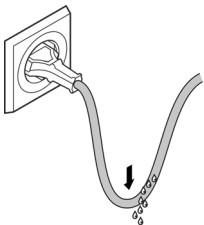
BCT0013

RO

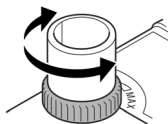
Punerea în funcțiune

- **Activare:** Introduceți ștecărul în priză.
 - Aparatul pornește imediat.
 - Așezați cablul de alimentare de la rețea astfel încât să formeze o buclă de picurare și punctul cel mai de jos să fie sub priză. Acest lucru împiedică pătrunderea picăturilor de apă în priză.
 - Setați debitul dorit.
- **Dezactivare:** Scoateți ștecărul din priză.

Formarea buclei de picurare



Reglarea debitul



BSE0003

BCT0014

Curățarea și întreținerea

INDICAȚIE

Nu utilizați agenți de curățare agresivi sau soluții chimice. Aceste substanțe pot să deterioreze carcasa, să afecteze funcționarea aparatului și sunt toxice pentru animale, plante și mediul înconjurător

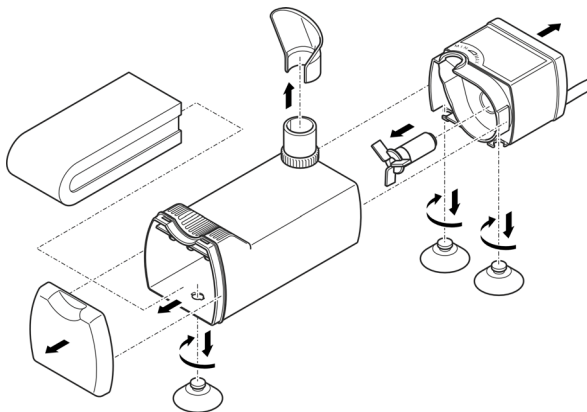
- ▶ Curățați aparatul doar cu apă curată și o perie moale sau un burete.
-

 Curățați aparatul dacă performanțele acestuia se reduc în mod vizibil.

Dezasamblarea aparatului pentru curățare și întreținere

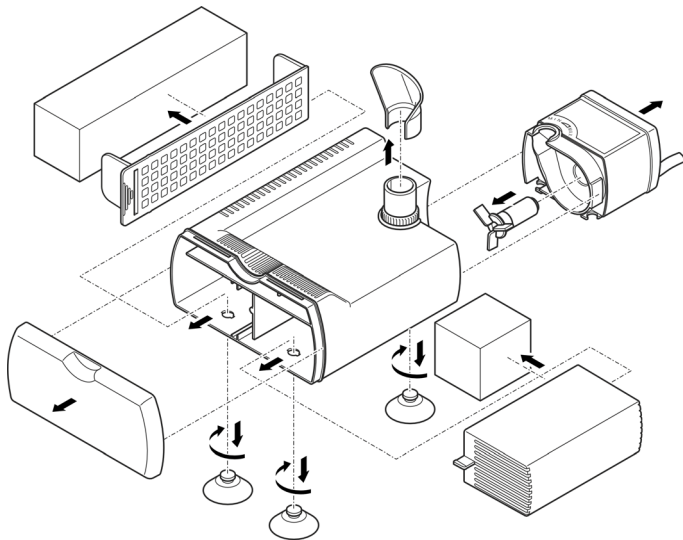
Aparatul poate fi demontat prin desprinderea componentelor fără a folosi scule.

BioCompact 25



BCT0015

BioCompact 50



RO

BCT0016

Resetarea defecțiunii

Defecțiune	Cauză	Remediere
Aparatul nu pornește	Tensiunea de rețea lipsește	Verificați tensiunea de rețea
	Unitate mobilă blocată	Curățați
Debitul de apă insuficient	Regulator întors prea mult	Setare regulator
	Carcasa de filtrare sau unitatea mobilă este murdară	Curățați
	Unitate de funcționare uzată	Schimbare unitate de funcționare
Acționarea filtrului insuficientă	Burete filtrant murdărit	Curățați
	Buretele de filtrare uzat	Înlocuire
	Acționarea cărbunelui activ epuizată	Înlocuire cărbune activ

Date tehnice

BioCompact		25	50
Tensiune nominală pompă	V CA	230	230
Frecvență rețea pompă	Hz	50	50
Putere absorbită pompă	W	5	5
Debitul de pompare al pompei	l/h	120 ... 240	120 ... 240
Dimensiuni	mm	115 x 40 x 38	115 x 85 x 36
Temperatura apei	°C	+4 ... +35	+4 ... +35

Consumabile

- Unitate de funcționare
- Medii de filtrare
- Ventuze

Îndepărtarea deșeurilor

INDICAȚIE

Nu este permisă eliminarea ca deșeu menajer a acestui aparat.

- ▶ Eliminați aparatul prin sistemul de colectare prevăzut în acest scop.
 - ▶ În cazul în care aveți întrebări, adresați-vă societăților locale de colectare a deșeurilor. Acolo primiți informații în legătură cu eliminarea corespunzătoare a aparatului.
 - ▶ Faceți inutilizabil aparatul prin secționarea cablurilor.
-

! ПРЕДУПРЕЖДЕНИЕ

- ▶ Преди да бъркате във водата, изключете всички електрически уреди във водата от електрическата мрежа. В противен случай има опасност от тежки наранявания или смърт поради токов удар.
 - ▶ Този уред може да се използва от деца от 8-годишна възраст и нагоре, както и от хора с намалени физически, сензорни или умствени възможности или такива, които нямат опит и познания, само ако са наблюдавани или инструктирани за безопасната употреба и разбират произтичащите от това опасности. Децата не играят с уреда. Почистването и поддръжката не трябва да се извършват от деца без надзор.
-

Указания за безопасност

Електрическа връзка

- Свързвайте уреда само ако електрическите данни на уреда и електрозахранването съвпадат.
- Свързвайте уреда само към инсталирана според предписанията контактна кутия.
- Уредът трябва да е обезопасен с дефектнотокова защита (RCD) с номинален ток на утечка от максимум 30 mA.
- Защитете отворените щепсели и контакти от влага.

Безопасна експлоатация

- Не използвайте уреда, ако електрическите проводници или корпусът са повредени.
- Изхвърлете уреда, ако захранващият кабел е повреден. Захранващият кабел не може да се сменя.
- Не носете, съответно не теглете уреда за електрическия проводник.
- Полагайте проводниците така, че да са защитени от повреди и никога да не се спъва в тях.
- Никога не извършвайте технически промени по уреда.
- По уреда извършвайте само работите, които са описани в настоящото ръководство.
- Използвайте само оригинални резервни части и аксесоари.
- При проблеми се обърнете към оторизирания сервиз или към OASE.

Употреба по предназначение

Използвайте продукта, описан в това ръководство, само както следва:

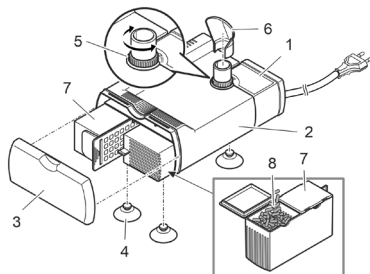
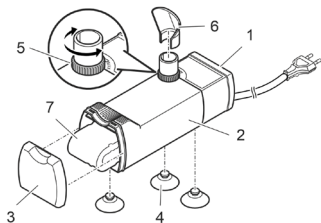
- Филтрирайте водата и я оставете да циркулира.
- При спазване на техническите данни. (→ Технически данни)

За уреда са валидни следните ограничения:

- Никога не използвайте други течности, освен вода.
- Не използвайте уреда заедно с химикали, хранителни продукти, лесно запалими или взривоопасни вещества.
- Никога не използвайте уреда без вода.
- Не използвайте уреда за производствени или промишлени цели.

Описание на продукта

Преглед



BCT0001

- | | |
|---|------------------------------|
| 1 | Корпус на помпата |
| 2 | Корпус на филтъра |
| 3 | Филтърен капак |
| 4 | Вендузи |
| 5 | Регулатори на дебита |
| 6 | Разпределител на водата |
| 7 | Пенофилтър |
| 8 | Въглероден филтърен материал |

BG

Символи върху уреда

IPX8


1.0 m

Уредът е защитено срещу трайно потапяне под вода на дълбочина до 1 m.



Защитен клас II, надеждно разкачване от електрическата мрежа посредством подсилена или двойна изолация.



Използвайте уреда само в закрити помещения.



Не изхвърляйте уреда с обичайните битови отпадъци.

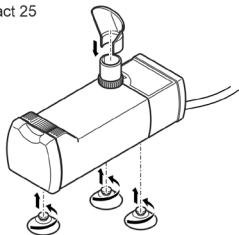


Не изхвърляйте уреда с обичайните битови отпадъци.

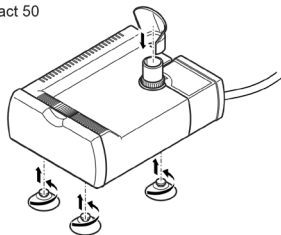
Монтаж

Сглобяване на уреда

BioCompact 25

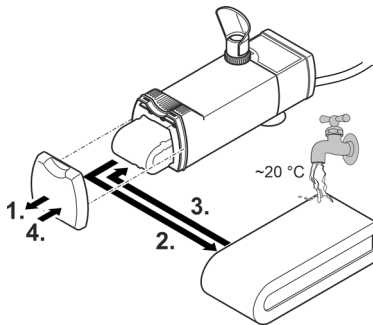


BioCompact 50



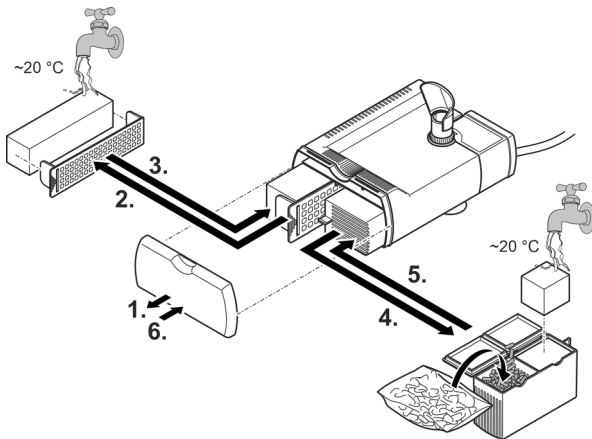
BCT0010

Оборудване на уреда BioCompact 25



BCT0011

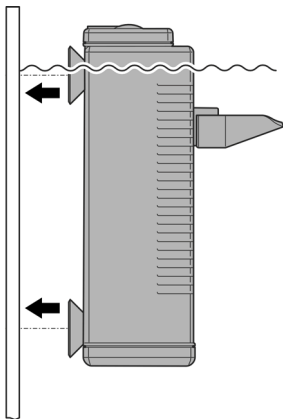
BioCompact 50



BCT0012

BG

Монтаж на уреда

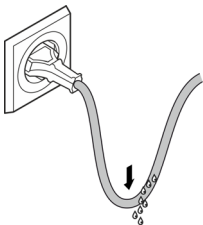


BCT0013

Пускане в експлоатация

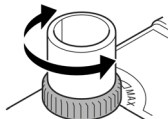
- **Включване:** Включете щепсела в контакта.
 - Уредът се включва веднага.
 - Полагайте електрозахранващия кабел така, че да бъде защитен от капки вода и най-ниската точка да бъде под контакта. По този начин капещата вода не може да попадне в контакта.
 - Задайте желанния дебит.
- **Изключване:** Извадете щепсела от контакта.

Предпазване от капки вода



B5E0003

Настройка на дебита




BCT0014

Почистване и поддръжка

УКАЗАНИЕ

Не използвайте агресивни почистващи препарати или химически разтвори. Тези средства могат да повредят корпуса, да нарушат функционирането на уреда и са вредни за животните, растенията и околната среда.

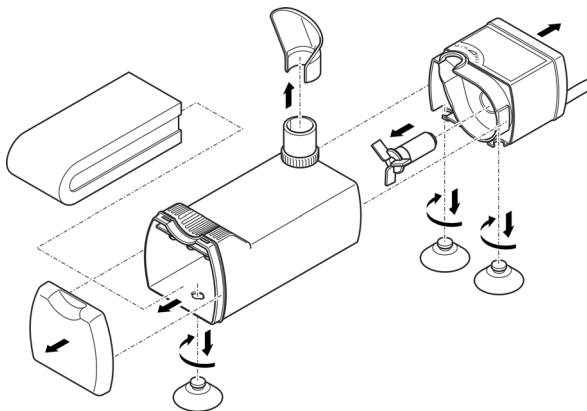
► Почиствайте уреда само с чиста вода и мека четка или гъба.

 Почистете уреда, ако неговата производителност е забележимо намалена.

Разглобяване на уреда за почистване и обслужване

Уредът може да бъде разглобен без инструменти, чрез разединяване.

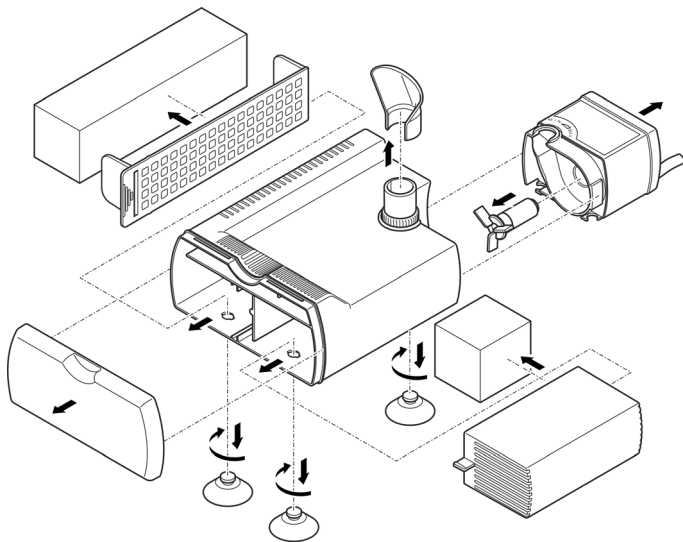
BioCompact 25



BCT0015

BG

BioCompact 50



BCT0016

Отстраняване на неизправности

Неизправност	Причина	Помощ за отстраняване
Уредът не започва работа	Липсва напрежение в мрежата	Проверете напрежението в мрежата
	Работният елемент е блокиран	Почистете
Недостатъчен воден поток	Вентилът за регулиране е завъртян прекалено много	Настройте вентила за регулиране
	Замърсен корпус на филтъра или работен елемент	Почистете
	Работният елемент е износен	Сменете работния елемент
Недостатъчна ефективност на филтъра	Замърсена филтърна гъба	Почистете
	Износена филтърна гъба	Сменете
	Изчерпан ефект на активния въглен	Сменете активния въглен

Технически данни

BioCompact		25	50
Номинално напрежение на помпата	AC V	230	230
Мрежова честота на помпата	Hz	50	50
Консумирана мощност на помпата	W	5	5
Производителност на помпата	l/h	120 ... 240	120 ... 240
Размери	mm	115 × 40 × 38	115 × 85 × 36
Температура на водата	°C	+4 ... +35	+4 ... +35

Бързо износващи се части

- Работен елемент
- Филтриращи елементи
- Вендузи

Изхвърляне

УКАЗАНИЕ

Този уред не бива да се изхвърля като битов отпадък.

- ▶ Изхвърлете уреда чрез предвидената за тази цел система за обратно приемане.
 - ▶ При въпроси се обърнете към местен пункт за събиране на отпадъци. Там ще получите информация за правилното изхвърляне на уреда.
 - ▶ Направете уреда негоден за употреба, като отрежете кабелите.
-

⚠ УВАГА!

- ▶ Перед тим, як занурити руки у воду, відключіть від мережі електроживлення усі пристрої, які знаходяться у воді. Це може призвести до серйозних травм або смерті від ураження електричним струмом.
- ▶ Цей пристрій може використовуватися дітьми віком від 8 років, а також особами зі зниженими фізичними, сенсорними або розумовими здібностями або відсутністю досвіду та знань, якщо вони при цьому знаходяться під наглядом або пройшли інструктаж щодо безпечного користування пристроєм та розуміють усі наслідки небезпеки при роботі з ним. Діти не можуть гратися з приладом. Дітям заборонено чистити чи обслуговувати без належного контролю з боку дорослих.

Інструкція з техніки безпеки

Електричне приєднання

- Під'єднуйте пристрій лише у випадку, якщо його електричні характеристики збігаються з даними джерела живлення.
- Підключайте пристрій тільки до правильно встановленої розетки.
- Пристрій має бути захищено диференційним вимикачем (RCD) з максимальним номінальним диференційним струмом 30 мА.
- Захистіть відкриті штекери та роз'єми від вологи.

Безпечна експлуатація

- Не використовуйте пристрій у разі пошкодження електричних з'єднань або корпусу.
- Утилізуйте пристрій, якщо мережевий з'єднувальний кабель пошкоджено. Мережевий з'єднувальний кабель замінити неможливо.
- Не переносьте і не тягніть пристрій за електричний кабель.
- Кабелі слід прокладати так, щоб захистити їх від пошкоджень і не створювати небезпеку падіння для людей.
- Не здійснюйте технічних змін у пристрої.
- Проводьте з пристроєм тільки ті роботи, які описані в цій інструкції.
- Використовуйте тільки оригінальні запасні частини і оригінальні комплектуючі.
- Якщо виникли проблеми, зверніться до уповноваженої служби обслуговування клієнтів або в компанію OASE.

Використання пристрою за призначенням

Використовуйте пристрій, описаний у цій інструкції, лише наступним чином:

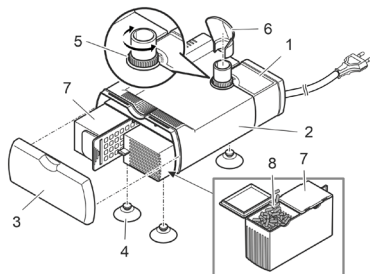
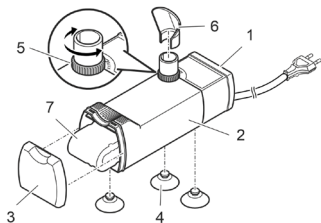
- Забезпечте фільтрування та циркуляцію води.
- Відповідно до технічних характеристик. (→ Технічні характеристики)

На прилад поширюються наступні обмеження:

- Ніколи не перекачайте іншу рідину, крім води.
- Не допускати контакту з хімікатами, харчовими продуктами, легкозаймистими та вибуховими матеріалами
- Ніколи не експлуатувати без подачі води.
- Не для комерційного або промислового використання.

Опис виробу

Огляд



BCT0001

- | | |
|---|------------------------------------|
| 1 | Корпус насоса |
| 2 | Корпус фільтра |
| 3 | Кришка фільтра |
| 4 | Присоски |
| 5 | Регулятор інтенсивності потоку |
| 6 | Водорозподільник |
| 7 | Фільтр із піноматеріалу |
| 8 | Карбоновий фільтрувальний матеріал |

Символи на пристрої

IPX8


1.0 m

Пристрій має захист від постійного занурення на глибину до 1 м.



Клас захисту II, надійне електричне ізолювання від мережі за рахунок посиленої або подвійної ізоляції.



Використовуйте пристрій лише в приміщенні.



Заборонено утилізувати пристрій із звичайним побутовим сміттям.

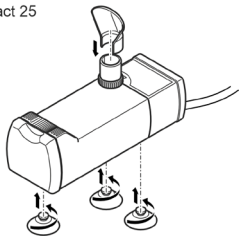


Заборонено утилізувати пристрій із звичайним побутовим сміттям.

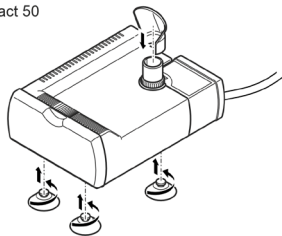
Монтаж

Збирання приладу

BioCompact 25

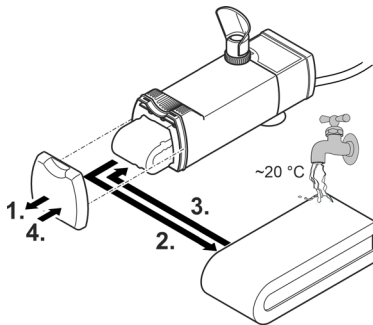


BioCompact 50



BCT0010

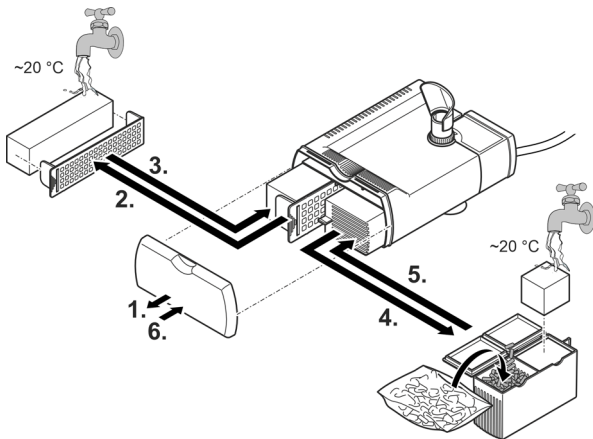
Оснащення пристрою BioCompact 25



BCT0011

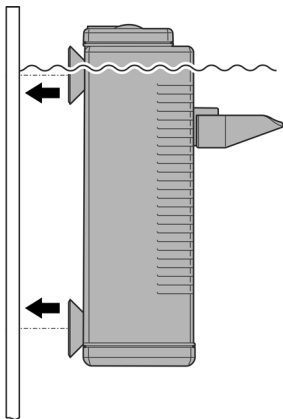
UK

BioCompact 50



BCT0012

Монтаж пристрою



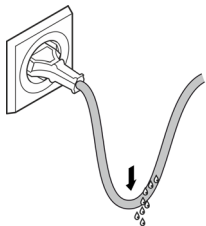
BCT0013

UK

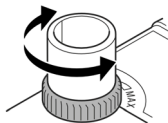
Введення в експлуатацію

- **Увімкнення:** Вставте штекер в розетку.
 - Пристрій вмикається одразу.
 - Прокладіть кабель живлення так, щоб утворилася крапельна петля, а найнижча точка знаходилася нижче розетки. Це запобігає потраплянню крапель води у розетку.
 - Встановіть бажану інтенсивність потоку.
- **Вимкнення:** Витягніть штекер із розетки.

Створення крапельної петлі



Встановлення інтенсивності потоку



BSE0003

BCT0014

Чистка і догляд

ПРИМІТКА

Не використовуйте агресивні миючі засоби або хімічні розчини. Ці засоби можуть пошкодити корпус, погіршити функціонування пристрою та завдати шкоди тваринам, рослинам та навколишньому середовищу.

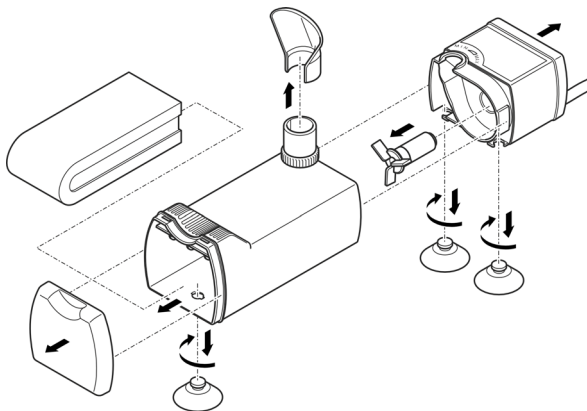
► Очищайте пристрій лише чистою водою та м'якою щіткою або губкою.

i Очищуйте пристрій, коли його потужність помітно знижується.

Розбирання пристрою для очищення й обслуговування

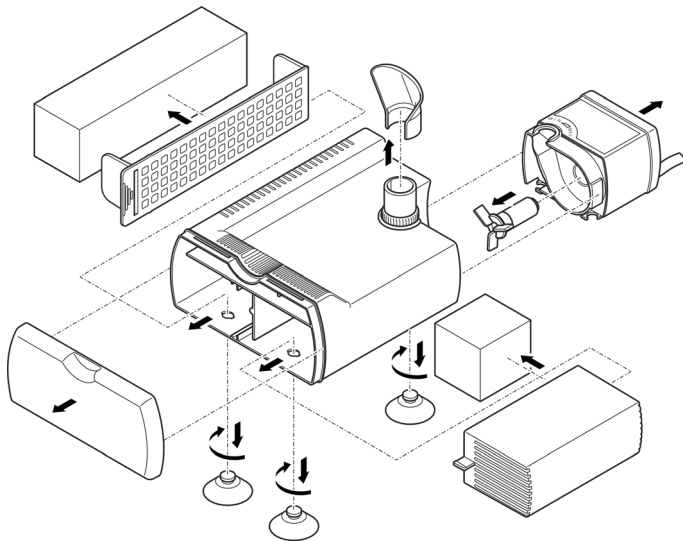
Пристрій можна розібрати без використання інструментів, потягнувши в різні боки.

BioCompact 25



BCT0015

BioCompact 50



BCT0016 **UK**

Усунення несправностей

Несправність	Причина	Усунення
Пристрій не вмикається	Відсутня напруга живлення	Перевірити напругу в мережі
	Заблоковано турбіну	Почистити
Недостатня потік води	Надто сильно повернуто регулятор	Налаштувати регулятор
	Забруднення корпусу фільтра або турбіни	Почистити
	Зносилася турбіна	Замінити турбіну
Недостатня ефективність фільтрування	Засмічена фільтрувальна губка	Почистити
	Зносилась фільтрувальна губка	Замінити
	Ефективність активованого вугілля вичерпано	Замінити активоване вугілля

Технічні характеристики

BioCompact		25	50
Номінальна напруга насоса	В змін. струму	230	230
Частота мережі насоса	Гц	50	50
Споживана потужність насоса	Вт	5	5
Потужність насоса	л/год	120 ... 240	120 ... 240
Розміри	мм	115 × 40 × 38	115 × 85 × 36
Температура води	°C	+4 ... +35	+4 ... +35

Деталі, що швидко зношуються

- Турбіна
- Фільтрувальні елементи
- Присоски

Утилізація

ПРИМІТКА

Цей пристрій заборонено утилізувати разом із побутовими відходами.

- ▶ Утилізуйте пристрій тільки через передбачену для цього систему повернення відходів для переробки.
 - ▶ У разі виникнення питань звертайтеся до місцевого підприємства з утилізації відходів. Там Вам нададуть усю інформацію щодо належної утилізації приладу.
 - ▶ Попередньо необхідно відрізати кабель живлення, щоб зробити пристрій непридатним для використання.
-

⚠ ПРЕДУПРЕЖДЕНИЕ

- ▶ Перед контактом с водой отключите от электросети все находящиеся в воде электроустройства. Иначе в результате поражения током возможны серьезные травмы или смерть.
 - ▶ Дети от 8 лет и старше, а также люди с ограниченными физическими, органолептическими или ментальными возможностями, люди с небольшим опытом и объемом знаний могут пользоваться этим устройством, находясь при этом под контролем взрослых или получив от них советы по безопасному обращению с устройством и поняв опасности при работе с ним. Дети не должны играть с устройством. Дети не должны чистить или ремонтировать устройство без надлежащего контроля со стороны взрослых.
-

Указания по технике безопасности

Электрическое соединение

- Подключайте устройство к сети только в том случае, когда электрические характеристики устройства соответствуют данным сетевого электропитания.
- Подключайте устройство только к розетке, установленной по инструкции.
- Устройство должно быть защищено автоматическим выключателем (УДТ) с максимальным расчетным током утечки 30 мА.
- Защищайте от влаги открытые штекеры и гнезда розеток.

Безопасный режим работы

- Нельзя пользоваться устройством, если его корпус или электрические кабели повреждены.
- Данное устройство нужно утилизировать, если его сетевой кабель окажется поврежденным. Сетевой кабель замене не подлежит.
- Не переносите и не тяните устройство, держа его за электрический кабель!
- Укладывайте электрокабели так, чтобы они были защищены от возможных повреждений и чтобы люди не могли через них споткнуться.
- Запрещается вносить изменения в конструкцию устройства.
- В устройстве разрешается выполнять только те работы, которые описаны в данном руководстве по эксплуатации.
- Используйте только оригинальные запчасти и принадлежности.
- Если возникнут проблемы просьба обращаться к авторизованному сервисному отделу обслуживания или к фирме-изготовителю OASE.

Использование прибора по назначению

Описанное в данном руководстве по эксплуатации изделие разрешается использовать только следующим образом:

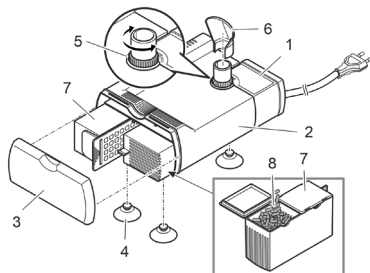
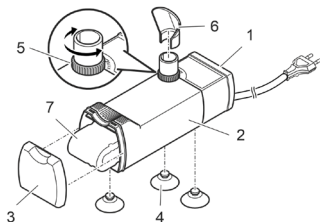
- Для фильтрации и циркуляции воды.
- При соблюдении технических параметров. (→ Технические параметры)

На прибор распространяются следующие ограничения:

- Работать с другой жидкостью, кроме воды, запрещается.
- Не использовать в контакте с химикатами, пищевыми продуктами, легковоспламеняющимися или взрывчатыми материалами.
- Никогда не эксплуатируйте без протока воды.
- Не разрешается использование ни для производственного, ни для промышленного назначения.

Описание изделия

Обзор



BCT0001

- | | |
|---|---|
| 1 | Корпус насоса |
| 2 | Корпус фильтра |
| 3 | Крышка фильтра |
| 4 | Присоски |
| 5 | Регулятор потока |
| 6 | Распределитель воды |
| 7 | Фильтровальная губка |
| 8 | Фильтрующий материал на основе активированного угля |

RU

Символы на приборе

IPX8


1.0 m

Устройство защищено при постоянном погружении в воду на глубину до 1 м.



Класс защиты II, надежное отделение от сети за счет усиленной или двойной изоляции



Используйте устройство только во внутренних помещениях.



Данный прибор нельзя утилизировать вместе с обычными домашними отходами.

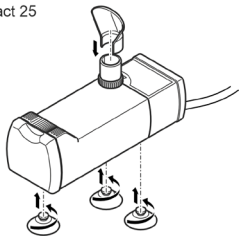


Данный прибор нельзя утилизировать вместе с обычными домашними отходами.

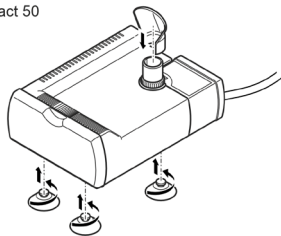
Монтаж

Сборка прибора

BioCompact 25



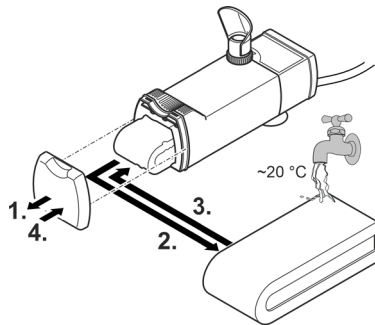
BioCompact 50



BCT0010

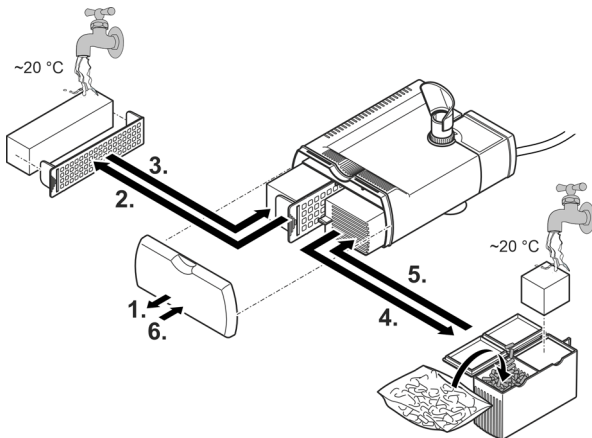
Оформить устройство

BioCompact 25



BCT0011

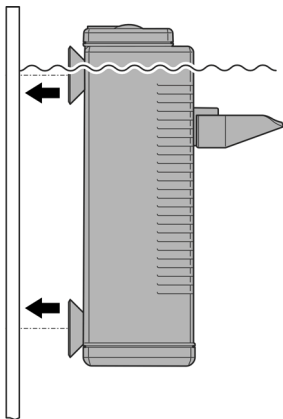
BioCompact 50



BCT0012

RU

Монтаж прибора

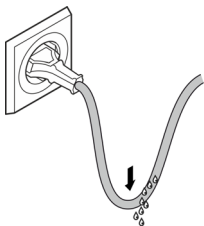


BCT0013

Пуск в эксплуатацию

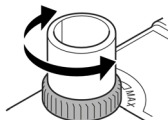
- **Включить:** Вставьте штекер в розетку.
 - Устройство включается немедленно.
 - Уложите сетевой кабель таким образом, чтобы образовалась петля для стока капель, нижняя точка которой будет находиться ниже уровня розетки. За счет этого стекающая каплями вода не сможет попасть в розетку.
 - Настройте нужный объем потока.
- **Выключить:** Выньте штекер из розетки.

Сделайте петлю для стока капель.



B5E0003

Настройте объем потока




BCT0014

Очистка и уход

УКАЗАНИЕ

Не используйте агрессивные средства для чистки или химические растворители. Эти средства могут повредить корпус насоса, отрицательно повлиять на его рабочие функции и нанести ущерб животным, растениям и окружающей среде.

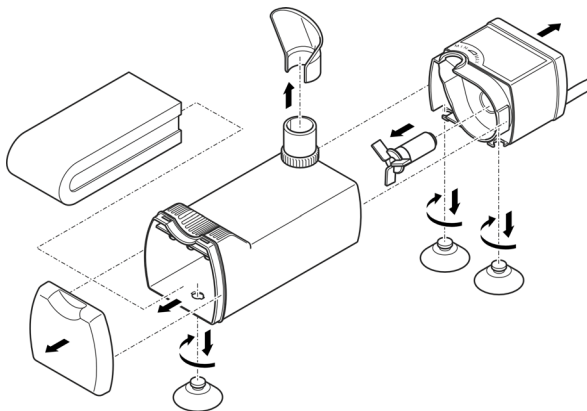
► Чистите устройство только чистой водой и мягкой щеткой или губкой.

 Почистите устройство, если его производительность заметно снизилась.

Разобрать устройство для чистки и техобслуживания

Устройство можно разобрать без инструментов, растянув его в разные стороны.

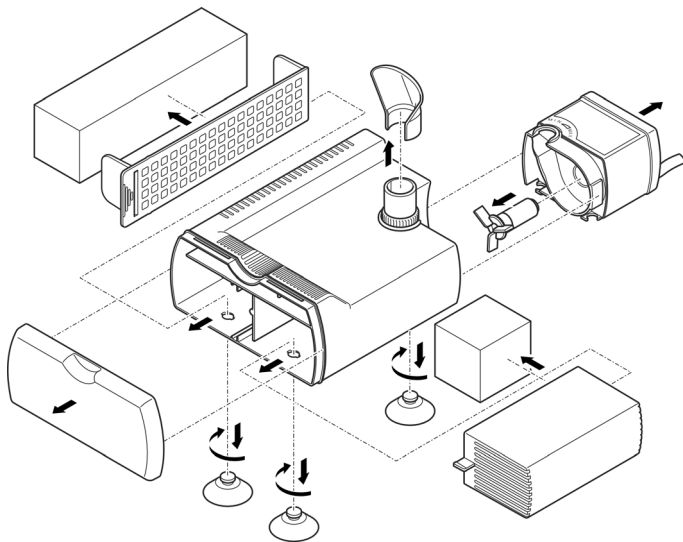
BioCompact 25



BCT0015

RU

BioCompact 50



BCT0016

Устранение неисправности

Неисправность	Причина	Устранение неисправности
Прибор не запускается	Отсутствует сетевое напряжение	Проверить сетевое напряжение
	Заблокированный рабочий узел	Очистить
Недостаточный поток воды	Регулятор повернут слишком сильно	Настроить регулятор
	Загрязнен корпус фильтра или рабочий узел	Очистить
	Рабочий узел изношен	Замените рабочий узел
Недостаточная эффективность фильтра	Фильтрующая губка загрязнена	Очистить
	Фильтрующая губка изношена	Заменить
	Эффективность активированного угля исчерпана	Заменить активированный уголь

Технические параметры

BioCompact		25	50
Номинальное напряжение для насоса	В перем. тока	230	230
Частота тока в сети для насоса	Гц	50	50
Потребляемая мощность насоса	Вт	5	5
Производительность насоса	л/ч	120 ... 240	120 ... 240
Габариты	мм	115 × 40 × 38	115 × 85 × 36
Температура воды	°С	+4 ... +35	+4 ... +35

Изнашивающиеся детали

- Рабочий узел
- Фильтрующие рабочие материалы (среды)
- Присоски

Утилизация

УКАЗАНИЕ

Данное устройство нельзя утилизировать вместе с домашними отходами!

- ▶ Утилизируйте устройство через предусмотренную для этого систему возврата электротоваров.
 - ▶ При возникновении вопросов и проблем обращайтесь в местную фирму утилизации. Там вы получите информацию о правильной утилизации устройства.
 - ▶ Сделайте устройство непригодным для эксплуатации, перерезав электрокабель.
-

原始说明书。

 **警告**

- ▶ 在接触水之前，将水中的所有电气设备从电源断开。否则电击可导致死亡或重伤。
 - ▶ 本设备可由 8 岁及以上的儿童以及身体、感官或精神能力有限或缺乏经验和知识的人使用，前提是他们得到监督或安全使用设备的指导，并了解由此带来的危险。儿童不得玩耍设备。清洁和用户维护工作不得由没有受到监督的儿童进行。
-

安全提示

电气连接

- 只有当设备的电气数据和电源的电气数据一致时，才允许连接设备。
- 只能将设备连接到按规定安装的插座上。
- 本设备必须使用故障电流保护装置（RCD）进行保护，其测量错误电流为最大 30 mA。
- 请采取保护措施防止裸露的插头和插座受潮。

安全运行

- 当电线或外壳损坏时，请勿使用设备。
- 电源软线不能更换，如果软线损坏，此器具应废弃。
- 请勿通过电缆搬运或拉扯设备。
- 敷设电线时保护其不受损坏，并且注意不要绊倒任何人。
- 切勿在设备上进行任何技术更改。
- 只能在设备上进行本说明书中有述的工作。
- 只能使用原装备件和配件。
- 如有问题，请咨询授权客服或 OASE。

按照规定的使用

请仅将本说明书中所述的产品用于如下用途：

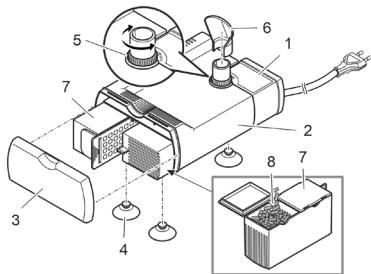
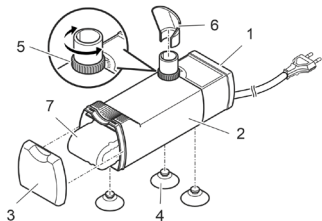
- 对水进行过滤并使水循环。
- 遵守技术数据。（→ 技术数据）

以下限制条件适用于本设备：

- 不可输送除水以外的其他液体。
- 禁止与化学物质、食品、易燃或者易爆物质一起使用。
- 严禁在无水流的情况下运行。
- 禁止用于商业或者工业目的。

产品介绍

概况



- | | |
|---|-------|
| 1 | 泵壳 |
| 2 | 过滤器外壳 |
| 3 | 过滤器盖 |
| 4 | 吸盘 |
| 5 | 流量调节器 |
| 6 | 配水器 |
| 7 | 过滤海绵 |
| 8 | 碳滤材 |

设备上的符号

IPX8


1.0 m

本设备的最大防水深度为 1 m。



防护等级 II，通过强化或双层绝缘对电源进行安全电气隔离



本设备只能在室内使用。



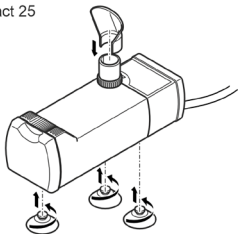
请勿按普通生活垃圾废弃处理本设备。



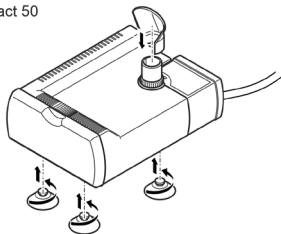
请勿按普通生活垃圾废弃处理本设备。

装配 组装设备

BioCompact 25



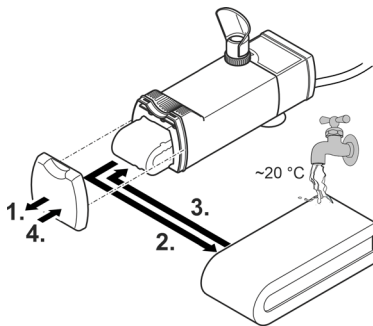
BioCompact 50



BCT0010

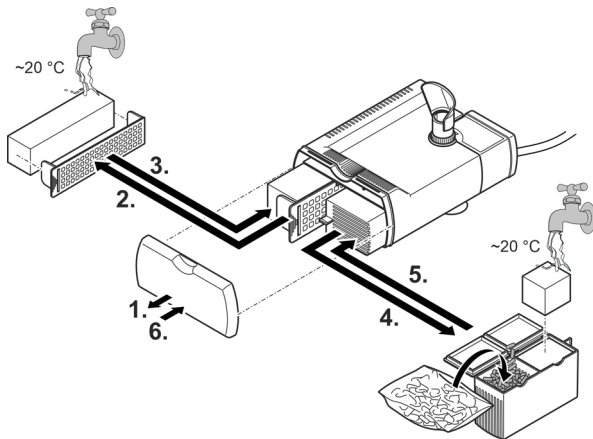
装备设备

BioCompact 25



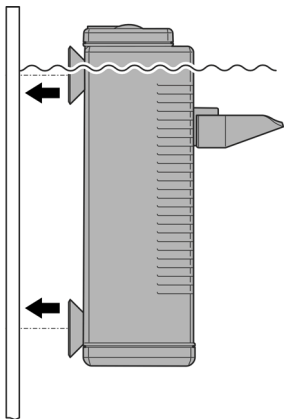
BCT0011

BioCompact 50



BCT0012

安装设备

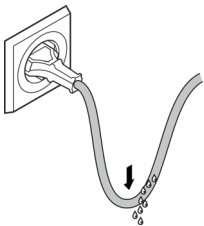


BCT0013

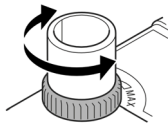
调试

- **接通：**将电源插头插入插座。
 - 设备会立刻启动。
 - 在铺设电源连接线时，应构成滴液线路并使最低点位于插座下方。这样可以防止水滴进入插座。
 - 设置所需的流量。
- **关闭：**从插座中拔出电源插头。

构成滴液线路



设置流量



BSE0003


BCT0014

清洁和保养

提示

请勿使用腐蚀性清洁剂或化学溶液。这些用品会损坏外壳，损害设备功能，并且对动植物和环境有害。

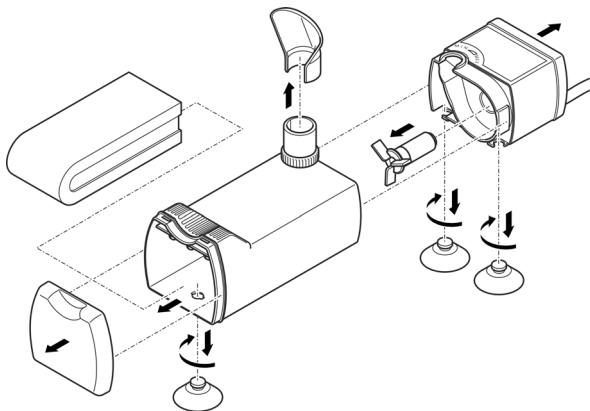
- ▶ 只能用清水、软毛刷或者海绵清洁设备。
-

 如果设备性能明显下降，请清洁此设备。

拆卸设备，以便进行清洁和保养

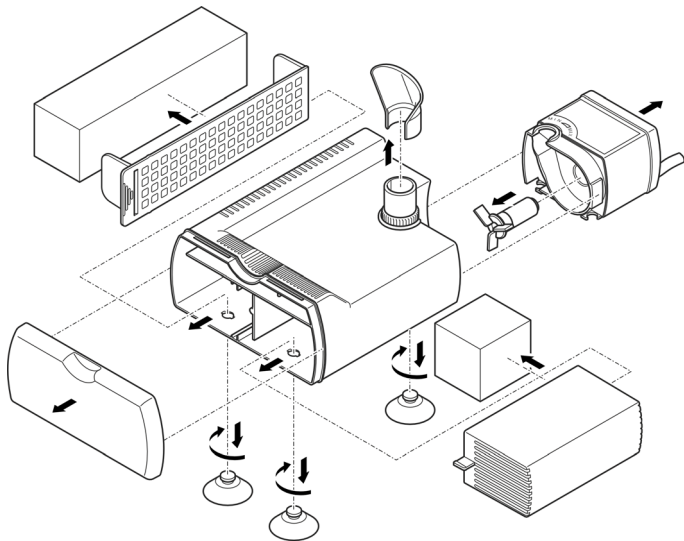
无需工具，将设备拉开即可进行拆卸。

BioCompact 25



BCT0015

BioCompact 50



BCT0016

ZH

故障排除

故障	原因	对策
设备未启动	未接电	检查接电
	运行单元受阻	清洁
水流不足	调节器旋拧过度	设置调节器
	过滤器壳体或运行单元受污	清洁
	运行单元磨损	更换运行单元
过滤作用不足	过滤海绵受污	清洁
	过滤海绵磨损	更换
	活性炭的作用已耗尽	更换活性炭

技术数据

BioCompact		25	50
泵的额定电压	AC V	230	230
泵的电源频率	Hz	50	50
泵的功率消耗	W	5	5
泵输送功率	l/h	120 ... 240	120 ... 240
尺寸	mm	115 × 40 × 38	115 × 85 × 36
水温	° C	+4 ... +35	+4 ... +35

磨损件

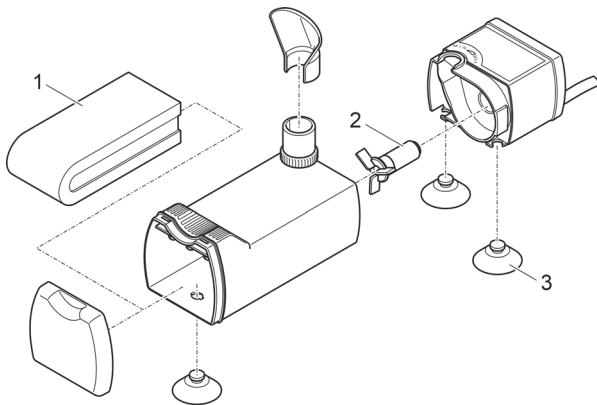
- 运转单元
- 过滤介质
- 吸盘

丢弃处理

提示

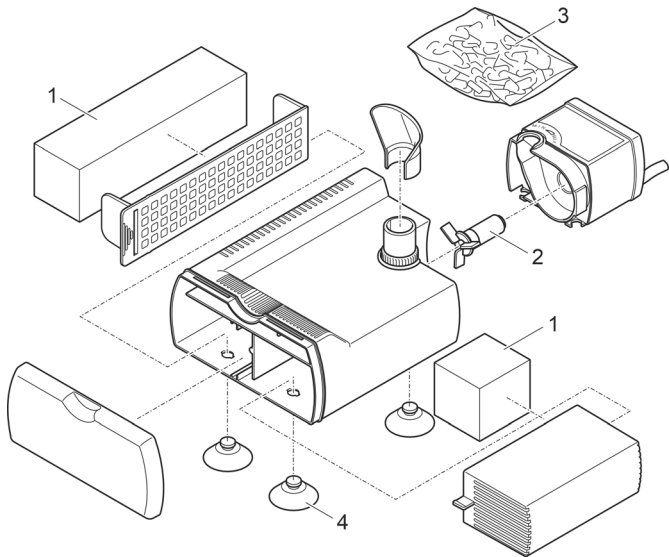
本设备不得按生活垃圾进行废弃处理。

- ▶ 通过专门的回收系统废弃处理本设备。
 - ▶ 如有疑问，请您咨询当地的垃圾处理公司。您在那里可以获得正确处理设备的信息。
 - ▶ 请剪断电线，确保设备无法使用。
-



1	45099	2	44937	3	44948
---	-------	---	-------	---	-------

BCT0008





BCT0007

1	45100	2	44937	3	45101	4	44948
---	-------	---	-------	---	-------	---	-------

OASE GmbH

Tecklenburger Straße 161
48477 Hörstel | Germany

 +49 (0) 5454 80-0

 +49 (0) 5454 80-9353

 info@oase.com



44674/04-23