

Oase



Aquarius Fountain Set

750, 1000, 2000 E, 3000 E, 4000 E

DE Gebrauchsanleitung
EN Operating instructions
FR Notice d'emploi
NL Gebruiksaanwijzing
ES Instrucciones de uso
PT Instruções de uso
IT Istruzioni d'uso
DA Brugsanvisning
NO Bruksanvisning
SV Bruksanvisning
FI Käyttöohje

HU Használati útmutató
PL Instrukcja użytkowania
CS Návod k použití
SK Návod na použitie
SL Navodila za uporabo
HR Uputa o upotrebi
RO Instrucțiuni de folosință
BG Упътване за употреба
UK Посібник з експлуатації
RU Руководство по эксплуатации
ZH 使用说明书

DE

EN

FR

NL

ES

PT

IT

DA

NO

SV

FI

HU

PL

CS

SK

SL

HR

RO

BG

UK

RU

ZH

⚠️ WARNUNG

- ▶ Trennen Sie alle elektrischen Geräte im Wasser vom Stromnetz, bevor Sie ins Wasser greifen. Andernfalls drohen schwere Verletzungen oder Tod durch Stromschlag.
 - ▶ Dieses Gerät kann von Kindern ab 8 Jahren und darüber sowie von Personen mit verringerten physischen, sensorischen oder mentalen Fähigkeiten oder Mangel an Erfahrung und Wissen benutzt werden, wenn sie beaufsichtigt oder bezüglich des sicheren Gebrauchs des Gerätes unterwiesen wurden und die daraus resultierenden Gefahren verstehen. Kinder dürfen nicht mit dem Gerät spielen. Reinigung und Benutzerwartung dürfen nicht von Kindern ohne Beaufsichtigung durchgeführt werden.
-

Sicherheitshinweise

Elektrischer Anschluss

- Schließen Sie das Gerät nur an, wenn die elektrischen Daten von Gerät und Stromversorgung übereinstimmen.
- Schließen Sie das Gerät nur an einer vorschriftsmäßig installierten Steckdose an.
- Das Gerät muss über eine Fehlerstrom-Schutzeinrichtung (RCD) mit einem Bemessungsfehlerstrom von maximal 30 mA abgesichert sein.
- Schützen Sie offene Stecker und Buchsen vor Feuchtigkeit.

Sicherer Betrieb

- Verwenden Sie das Gerät nicht, wenn elektrische Leitungen oder Gehäuse beschädigt sind.
- Entsorgen Sie das Gerät, wenn seine Netzanschlussleitung beschädigt ist. Die Netzanschlussleitung kann nicht ersetzt werden.
- Die Laufeinheit im Gerät enthält einen Magneten mit starkem Magnetfeld, das Herzschrittmarker oder implantierte Defibrillatoren (ICD) beeinflussen kann. Halten Sie zwischen Implantat und Magnet einen Abstand von mindestens 0,2 m ein.
- Tragen oder ziehen Sie das Gerät nicht an der elektrischen Leitung.
- Verlegen Sie Leitungen so, dass sie vor Beschädigungen geschützt sind und dass niemand darüber fallen kann.
- Wenden Sie sich bei Problemen an den autorisierten Kundendienst oder an OASE.

Bestimmungsgemäße Verwendung

Verwenden Sie das in dieser Anleitung beschriebene Produkt ausschließlich wie folgt:

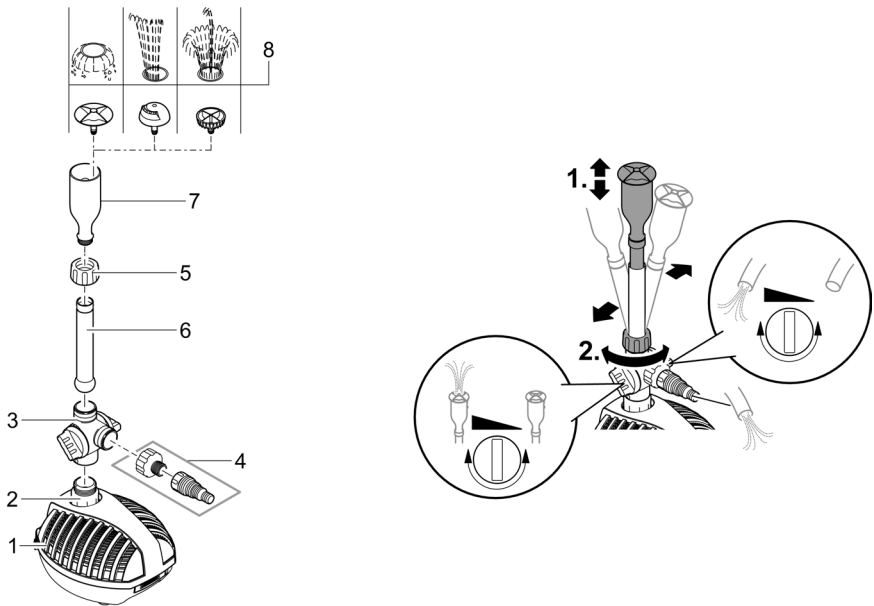
- Pumpen von normalem Wasser zur Erzeugung von Fontänen.
- Unter Einhaltung der technischen Daten. (→ Technische Daten)

Für das Gerät gelten folgende Einschränkungen:

- Nicht in Schwimmteichen verwenden.
- Niemals mit anderen Flüssigkeiten als Wasser betreiben.
- Niemals ohne Wasserdurchfluss betreiben.
- Nicht für gewerbliche oder industrielle Zwecke verwenden.

Produktbeschreibung

Übersicht



ARS0058

- 1 Filtergehäuse mit Filterpumpe
- 2 Übergangsstück, befestigt die Filterpumpe am Filterdeckel
- 3 Abzweigventil mit Durchflussreglern
- 4 Stufenschlauchtülle 13/19/25 mm zum Anschluss eines Bachlaufs oder Wasserspeiers
- 5 Überwurfmutter zur Befestigung des Düsenrohrs auf dem Abzweigventil
- 6 Düsenrohr
- 7 Düsenaufnahme
- 8 Düseneinsätze (Vulkan, Lava, Magma) für unterschiedliche Wasserbilder

Symbole auf dem Gerät

IP68  2.0 m

Das Gerät ist staubdicht und wasserdicht bis 2 m.



Deinstallieren Sie das Gerät bei Frost.



Gefahr für Personen mit Herzschrittmachern. Das Gerät enthält einen starken Magneten.



Entsorgen Sie das Gerät nicht mit dem normalen Hausmüll.



Lesen Sie die Gebrauchsanleitung.

Pumpe aufstellen

WARNUNG

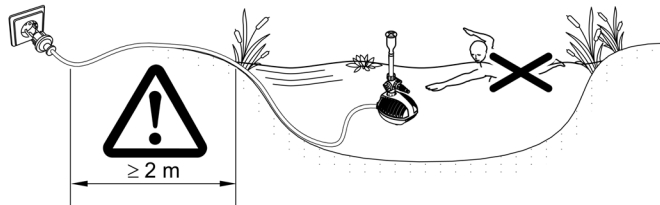
Schwere Verletzungen oder Tod beim Betrieb des Geräts in einem Schwimmteich. Durch defekte elektrische Geräteteile wird das Wasser unter gefährliche elektrische Spannung gesetzt.

► Gerät nicht im Schwimmteich verwenden.

- Der Netzanschluss muss mindestens 2 m vom Teich entfernt liegen.
- Stellen Sie die Pumpe waagrecht auf einem festen, schlammfreien Untergrund auf.
- Die Pumpe steht unter Wasser, die Düsenaufnahme ragt aus dem Wasser.

TIPP! Reinigen Sie den Teich bzw. das Becken gründlich und stellen Sie die Pumpe ca. 200 mm über den Teichboden auf, damit die Pumpe kein verschlammtes Wasser fördert.

- Durch verschlammtes Wasser setzt sich die Düse schneller zu und die Laufeinheit verschleißt vorzeitig.



ARS0039

Inbetriebnahme

HINWEIS

Schließen Sie die Pumpe niemals an einen Dimmer an. Andernfalls wird die Pumpe zerstört.

- **Einschalten:** Stecken Sie den Netzstecker in die Steckdose.
 - Das Gerät schaltet sich sofort ein.
- **Ausschalten:** Ziehen Sie den Netzstecker aus der Steckdose.

Reinigung und Wartung

HINWEIS

Verwenden Sie keine aggressiven Reinigungsmittel oder chemische Lösungen. Diese Mittel können das Gehäuse beschädigen, die Funktion des Geräts beeinträchtigen und sie schaden den Tieren, Pflanzen und der Umwelt.

► Reinigen Sie das Gerät nur mit klarem Wasser und einer weichen Bürste.

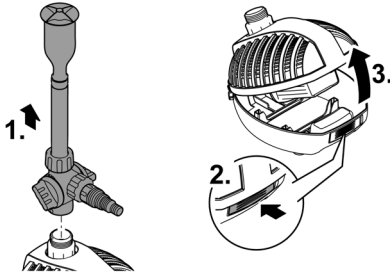
Gerät reinigen

- ① Reinigen Sie das Gerät nach Bedarf, aber mindestens 2-mal jährlich.
 - Reinigen Sie an der Pumpe besonders die Laufeinheit und das Pumpengehäuse.
- Empfohlene Reinigungsmittel bei hartnäckigen Verkalkungen:
 - Pumpenreiniger PumpClean von OASE.
 - Essig- und chlorfreien Haushaltsreiniger.
- Nach dem Reinigen alle Teile mit klarem Wasser gründlich abspülen.

Gehäuse öffnen/schließen

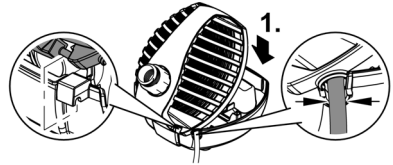
Bevor Sie das Gehäuse schließen, legen Sie das Netzkabel in die Aussparung im Gehäuse, so dass das Netzkabel nicht gequetscht wird.

Gehäuse öffnen



ARS0041

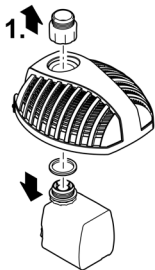
Gehäuse schließen



ARS0042

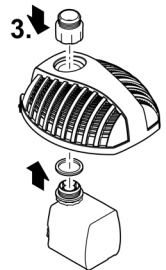
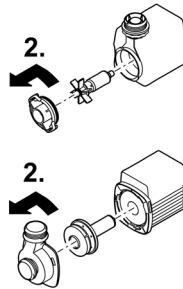
Laufeinheit reinigen/ersetzen

- Lösen Sie den Pumpendeckel bzw. das Pumpengehäuse mit einer Linksdrehung vom Motorgehäuse (Bajonettverschluss).
- Nachdem Sie die Laufeinheit entnommen haben, reinigen Sie alle Teile unter fließendem Leitungswasser.
- Ersetzen Sie eine verschlissene oder beschädigte Laufeinheit.
- Der Zusammenbau erfolgt in umgekehrter Reihenfolge.



Aquarius
Fountain Set Classic
750, 1000

Aquarius
Fountain Set Classic
2000 E, 3000 E, 4000 E



ARS0043

Lagern/Überwintern

Das Gerät ist nicht frostsicher und muss bei zu erwartendem Frost deinstalliert und eingelagert werden.

So lagern Sie das Gerät richtig:

- Reinigen Sie das Gerät gründlich.
- Prüfen Sie das Gerät auf Beschädigungen und ersetzen Sie ggf. beschädigte Teile.
- Pumpe getaucht und frostfrei lagern.

Störungsbeseitigung

Störung	Mögliche Ursache	Abhilfe
Pumpe läuft nicht	Netzspannung fehlt	Netzspannung überprüfen
	Laufeinheit blockiert	Laufeinheit reinigen
Förderleistung ungenügend	Laufeinheit schwergängig	Laufeinheit reinigen
	Filtergehäuse verstopft	Filtergehäuse reinigen
	Druckverlust im Schlauch zu hoch	<ul style="list-style-type: none"> Schlauchlänge und Verbindungsteile auf Minimum reduzieren Schlauch gerade verlegen
Gerät schaltet nach kurzer Laufzeit ab	Wassertemperatur zu hoch	Maximale Wassertemperatur von +35 °C einhalten
	Gerät ist überlastet	<ul style="list-style-type: none"> Blockade beseitigen Nach Abkühlung schaltet das Gerät automatisch wieder ein.
Wasserbild ungleichmäßig oder unvollständig	Düse ist verstopft	<ul style="list-style-type: none"> Düse reinigen

Technische Daten

Gerätedaten

Aquarius Fountain Set Eco		750	1000	2000	3000	4000
Bemessungsspannung	AC V	230	230	230	230	230
Netzfrequenz	Hz	50	50	50	50	50
Leistungsaufnahme	W	9	11	18	26	42
Schutzart		IP 68	IP 68	IP 68	IP 68	IP 68
Max. Förderleistung	l/h	720	1000	2100	3000	4000
Max. Wassersäule	m	1,1	1,3	2,1	2,5	2,9
Max. Tauchtiefe Pumpe	m	2	2	2	2	2
Anschluss Wasserspiel		G1	G1	G1	G1	G1
Stufenschlauchtülle	mm	13/19/25	13/19/25	13/19/25	13/19/25	13/19/25
Abmessungen	Länge	mm	205	205	205	205
	Breite	mm	180	180	180	180
	Höhe	mm	140	140	140	140
Gewicht	kg	1,8	1,8	2,0	2,2	2,7

Zulässige Wasserwerte

Frischwasser, Teichwasser		
pH-Wert		6,8 ... 8,5
Härte	°dH	8 ... 15
Freies Chlor	mg/l	<0,3
Chloridgehalt	mg/l	<250
Salzgehalt	%	<0,4
Gesamttrockenrückstand	mg/l	<50
Temperatur	°C	+4 ... +35

Verschleißteile

- Laufeinheit

Entsorgung

HINWEIS

Dieses Gerät darf nicht als Hausmüll entsorgt werden.

- ▶ Entsorgen Sie das Gerät über das dafür vorgesehene Rücknahmesystem.
- ▶ Bei Fragen wenden Sie sich an Ihr örtliches Entsorgungsunternehmen. Dort erhalten Sie Informationen über die ordnungsgemäße Entsorgung des Geräts.
- ▶ Machen Sie das Gerät durch Abschneiden der Kabel unbrauchbar.

 **WARNING**

- ▶ Disconnect all electrical devices in the water from the power supply before reaching into the water. Otherwise there is a risk of severe injuries or death by electrocution.
 - ▶ This unit can be used by children aged 8 and above and by persons with reduced physical, sensory or mental capabilities or lack of experience and knowledge if they are supervised or have been instructed on how to use the unit in a safe way and they understand the hazards involved. Do not allow children to play with the unit. Only allow children to carry out cleaning and user maintenance under supervision.
-

Safety information

Electrical connection

- Only connect the unit if the electrical data of the unit and the power supply match.
- Only plug the unit into a correctly installed outlet.
- The device is to be supplied through a residual current device (RCD) having a rated residual operating current not exceeding 30 mA.
- Protect open plugs and sockets from moisture.

Safe operation

- Do not use the unit, if electrical lines or the housing are damaged.
- The supply cord cannot be replaced. If the cord is damaged, the appliance should be scrapped.
- The impeller unit in the pump contains a magnet with a strong magnetic field that may affect the operation of pacemakers or implantable cardioverter defibrillators (ICDs). Keep a distance of at least 0.2 m between the implant and the magnet.
- Do not carry or pull the unit by its power cable.
- Route lines in such a way that they are protected from damage and do not present a tripping hazard.
- Should problems occur, please contact the authorised customer service or OASE.

Intended use

Only use the product described in this manual as follows:

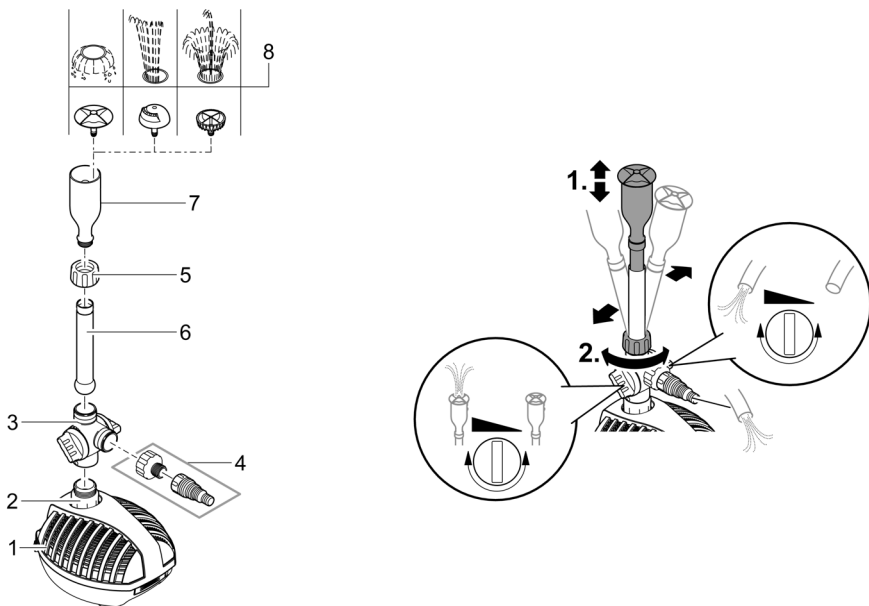
- Pumping of normal water for creating fountains.
- While adhering to the technical specifications. (→ Technical data)

The following restrictions apply to the unit:

- Do not use in swimming ponds.
- Never use the unit with fluids other than water.
- Never run the unit without water.
- Do not use for commercial or industrial purposes.

Product Description

Overview



ARS0058

- 1 Filter housing with filter pump
- 2 Transition piece, fastens the filter pump to the filter cover
- 3 Branch valve with flow-rate regulators
- 4 Stepped hose adapter 13/19/25 mm for connection of a rivulet or waterspout
- 5 Union nut for fastening the nozzle pipe on the branch valve
- 6 Nozzle pipe
- 7 Nozzle mount
- 8 Nozzle inserts (Vulkan, Lava, Magma) for different water patterns

Symbols on the unit

IP68  2.0 m

The unit is dust-tight and water-tight down to 2 m.



Remove the unit in the event of freezing temperatures.



Danger for persons with pacemakers. The unit contains a strong magnet.



Do not dispose of the unit with the normal household waste.



Read the operating instructions.

EN

Installing the pump

WARNING

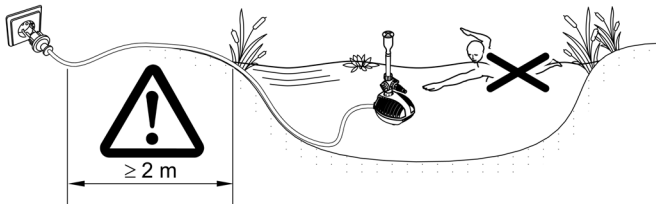
Severe injuries or death due to operation of this unit in a swimming pond. Defective electrical components will electrify the water with dangerous electrical voltage.

► Never operate the unit in a swimming pond.

- Ensure that the connection to the power supply is at least 2 m from the pond.
- Place the pump horizontally on a stable, mud-free surface.
- The pump is under water, the nozzle intake emerges from the water.

TIP! Thoroughly clean the pond or pool and place the pump approx. 200 mm above the bottom of the pond, so that no muddy water runs through the pump.

- Muddy water will cause the nozzle to clog faster and the impeller unit to become worn prematurely.



ARS0039

Commissioning/start-up

NOTE

Never connect the pump to a dimmer. Otherwise the pump will be destroyed.

- **Switching on:** Plug the power plug into the outlet.
 - The unit switches on immediately.
- **Switching off:** Pull the power plug from the outlet.

Maintenance and cleaning

NOTE

Do not use aggressive cleaning agents or chemical solutions. These agents can damage the housing, impair the function of the device and harm animals, plants and the environment.

▶ Only use clear water and a soft brush to clean the unit.

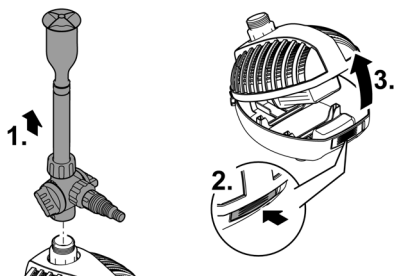
Cleaning the device

- ① Clean the unit as required but at least twice per year.
 - When cleaning the pump, pay particular attention to the impeller unit and the pump housing.
- Recommended cleaning agent for removing stubborn limescale deposits:
 - Pump cleaning agent PumpClean from OASE.
 - Vinegar- and chlorine-free household cleaning agent.
- After cleaning, thoroughly rinse all parts in clean water.

Opening/closing the housing

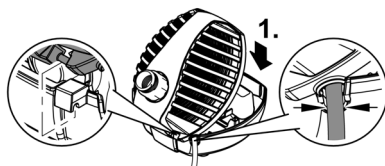
Before closing the housing, place the power cable in the recess in the housing to prevent it from being crushed.

Opening the housing



ARS0041

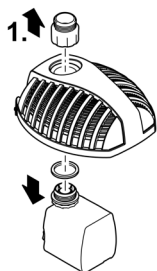
Closing the housing



ARS0042

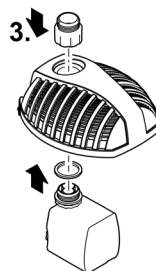
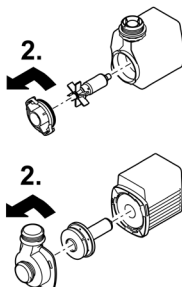
Cleaning/replacing the impeller unit

- Remove the pump cover or pump housing from the motor housing by turning it counter-clockwise (bayonet catch).
- After removing the impeller unit, clean all parts under running tap water.
- Replace a worn or damaged impeller unit.
- Assemble in the reverse order.



Aquarius
Fountain Set Classic
750, 1000

Aquarius
Fountain Set Classic
2000 E, 3000 E, 4000 E



ARS0043

Storage/winter protection

The unit is not frost-proof and has to be removed and put into storage if minus temperatures are expected.

How to correctly store the unit:

- Thoroughly clean the unit.
- Check the unit for damage and replace damaged components.
- Store the pump submerged and in a frost-free environment.

Malfunction remedy

Malfunction	Possible cause	Remedy
Pump does not run	No mains voltage	Check the mains voltage.
	Impeller unit blocked	Clean the impeller unit
Insufficient delivery rate	Impeller unit running sluggishly	Clean the impeller unit
	Filter housing clogged	Clean the filter housing.
	Pressure loss in the hose too high	<ul style="list-style-type: none"> • Reduce the hose length and connecting pieces to a minimum • Route hose in a straight line
Unit switches off after a short running period	Water temperature too high	Observe the maximum water temperature of +35 °C
	Unit is overloaded	<ul style="list-style-type: none"> • Remove blockage • The unit will switch on again automatically as soon as it has cooled down.
The water pattern is uneven or incomplete	Nozzle is blocked	<ul style="list-style-type: none"> • Clean nozzle

Technical data

Unit data

Aquarius Fountain Set Eco		750	1000	2000	3000	4000
Rated voltage	AC V	230	230	230	230	230
Mains frequency	Hz	50	50	50	50	50
Power consumption	W	9	11	18	26	42
Protection type		IP 68	IP 68	IP 68	IP 68	IP 68
Max. pump capacity	l/h	720	1000	2100	3000	4000
Max. water column	m	1.1	1.3	2.1	2.5	2.9
Max. pump immersion depth	m	2	2	2	2	2
Water feature connection		G1	G1	G1	G1	G1
Stepped hose adapter	mm	13/19/25	13/19/25	13/19/25	13/19/25	13/19/25
Dimensions	Length	mm	205	205	205	205
	Width	mm	180	180	180	180
	Height	mm	140	140	140	140
Weight	kg	1.8	1.8	2.0	2.2	2.7

Permissible water quality

Fresh water, pond water		
pH value		6.8 ... 8.5
Hardness	°dH	8 ... 15
Free chlorine	mg/l	<0.3
Chloride content	mg/l	<250
Salt content	%	<0.4
Overall dry residue	mg/l	<50
Temperature	°C	+4 ... +35

EN

Wear parts

- Impeller unit

Disposal

NOTE

Do not dispose of this unit with household waste.

- ▶ Dispose of the unit by using the return system provided for this purpose.
- ▶ Should you have questions, please contact your local disposal company. They will give you information on how to correctly dispose of the unit.
- ▶ Render the unit unusable by cutting the cables.

⚠ AVERTISSEMENT

- ▶ Débrancher tous les appareils électriques immergés avant de pénétrer dans l'eau afin de prévenir tout risque de blessures ou un danger de mort par électrocution.
 - ▶ Dans le cas où cet appareil serait utilisé par des mineurs de moins de 8 ans ainsi que par des personnes souffrant d'un handicap mental ou plus généralement par des personnes manquant d'expérience, un adulte averti devra être présent, qui renseignera le mineur ou la personne fragilisée concernée sur le bon emploi de ce matériel. Les enfants ne doivent pas jouer avec cet appareil. Ne pas laisser un enfant sans surveillance pour le nettoyage ou l'entretien.
-

Consignes de sécurité

Raccordement électrique

- Ne brancher l'appareil que lorsque les caractéristiques électriques de l'appareil et de l'alimentation correspondent.
- Ne branchez l'appareil que sur une prise de courant installée conformément aux prescriptions.
- L'appareil doit être protégé par un dispositif de protection à courant différentiel-résiduel (RCD) avec un courant différentiel assigné de 30 mA maximum.
- Protégez les fiches et les douilles ouvertes contre l'humidité.

Exploitation sécurisée

- Ne pas utiliser l'appareil en cas d'endommagement des câbles électriques ou du boîtier.
- Jetez l'appareil si son câble de raccordement au secteur est endommagé. Le câble de raccordement au secteur ne peut pas être remplacé.
- L'unité de fonctionnement dans l'appareil contient un aimant à champ magnétique puissant qui risque d'avoir un impact sur les stimulateurs cardiaques ou les défibrillateurs implantés (ICD). Maintenir une distance minimale de 0,2 m entre l'implant et l'aimant.
- Ne pas soulever ni tirer l'appareil par le câble électrique.
- Poser les câbles de manière à éviter tout risque d'endommagement et de trébuchement.
- En cas de problèmes, adressez-vous au service après-vente autorisé ou contactez OASE.

Utilisation conforme à la finalité

Utilisez le produit décrit dans cette notice uniquement de la manière suivante :

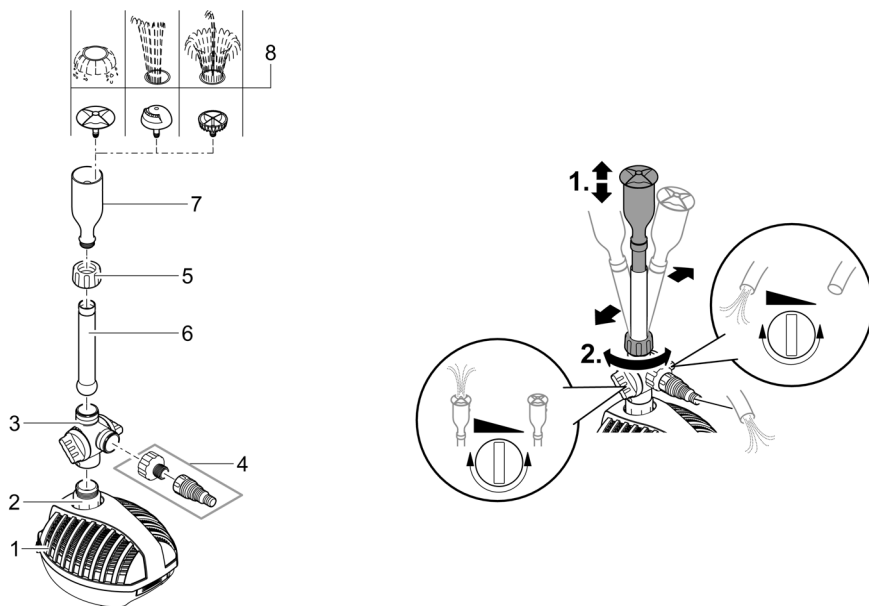
- Pour le pompage d'eau normale pour former des fontaines.
- Dans le respect des caractéristiques techniques. (→ Caractéristiques techniques)

Les restrictions suivantes sont valables pour l'appareil :

- Ne pas utiliser dans des piscines naturelles.
- Ne jamais utiliser dans d'autres liquides que de l'eau.
- Ne jamais utiliser sans débit d'eau.
- Ne pas utiliser à des fins commerciales ou industrielles.

Description du produit

Vue d'ensemble



ARS0058

- 1 Corps de filtre et pompe filtrante
- 2 Raccord conique servant à fixer la pompe filtrante sur le couvercle du filtre
- 3 Soupape d'embranchement avec régulateur de débit
- 4 Embout à étages de 13/19/25 mm permettant de raccorder un ruisseau ou une gargouille
- 5 Écrou-raccord permettant de fixer le tuyau d'ajutage sur la soupape d'embranchement
- 6 Tuyau d'ajutage
- 7 Support d'ajutage
- 8 Ajustages (volcan, lave, magma) pour différents jets d'eau

Symboles sur l'appareil

IP68  2.0 m

L'appareil est étanche à la poussière et à l'eau jusqu'à 2 m.



Désinstaller l'appareil en cas de gel.



Danger pour les personnes porteuses d'un stimulateur cardiaque. L'appareil contient un aimant puissant.



Ne pas mettre l'appareil aux ordures ménagères.



Lire la notice d'emploi.

FR

Installation de la pompe

AVERTISSEMENT

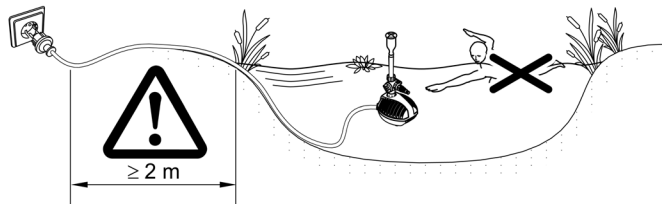
Blessures graves voire mortelles en cas d'utilisation de l'appareil dans un étang de baignade. Les pièces défectueuses d'un appareil électrique soumettent l'eau à une tension électrique dangereuse.

► Ne pas utiliser l'appareil dans une piscine naturelle.

- Le raccordement au secteur doit se trouver à au moins 2 m du bassin.
- Installer la pompe à l'horizontale sur un support fixe et non boueux.
- La pompe reste sous l'eau, le support d'ajutage est situé au-dessus de la surface de l'eau.

CONSEIL ! Nettoyer minutieusement l'étang ou le bassin et installer la pompe à env. 200 mm au-dessus du fond de l'étang afin d'éviter tout refoulement d'eau boueuse.

- L'eau boueuse entraîne un encrassement plus rapide de l'ajutage et une usure prématurée de l'unité de fonctionnement.



ARS0039

Mise en service

REMARQUE

Ne jamais raccorder la pompe à un variateur. Le cas contraire risque de détériorer la pompe.

- **Mettre en circuit :** brancher la fiche secteur dans la prise de courant.
 - L'appareil se met immédiatement en marche.
- **Mettre hors circuit :** retirer la fiche secteur de la prise de courant.

Nettoyage et entretien

REMARQUE

N'utiliser ni produits de nettoyage agressifs ni solutions chimiques. En effet, ces produits peuvent endommager le boîtier, altérer le fonctionnement de l'appareil et nuire aux animaux, aux plantes et à l'environnement.

► Nettoyer l'appareil uniquement à l'eau claire et en utilisant une brosse douce.

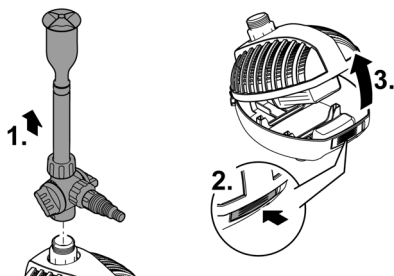
Nettoyage de l'appareil

- ① Nettoyez l'appareil selon les besoins et au moins 2 fois par an.
 - Nettoyer en particulier l'unité de fonctionnement et le corps de pompe.
- Produits de nettoyage recommandés en cas d'entartrages tenaces :
 - Nettoyant pour pompe PumpClean de OASE.
 - Détergents ménagers exempts de vinaigre et de chlore.
- Après le nettoyage, rincer méticuleusement toutes les pièces à l'eau claire.

Ouverture/fermeture du corps

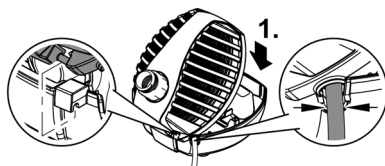
Avant de fermer le corps, introduire le câble d'alimentation dans son logement afin de ne pas l'écraser.

Ouverture du corps



ARS0041

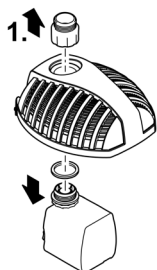
Fermeture du corps



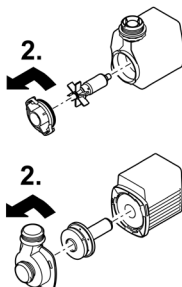
ARS0042

Nettoyage/Remplacement de l'unité de fonctionnement

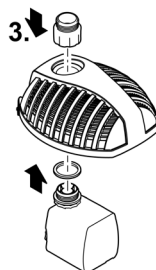
- Détacher le couvercle ou le corps de pompe en tournant le moteur dans le sens antihoraire (fermeture à baionnette).
- Après avoir démonté l'unité de fonctionnement, nettoyer toutes les pièces à l'eau du robinet.
- Remplacer l'unité de fonctionnement en cas d'usure ou d'endommagement.
- L'assemblage s'effectue dans l'ordre inverse.



Aquarius
Fountain Set Classic
750, 1000



Aquarius
Fountain Set Classic
2000 E, 3000 E, 4000 E



ARS0043

Stockage / entreposage pour l'hiver

L'appareil n'est pas résistant au gel et doit absolument être désinstallé et entreposé lorsque du gel est prévu.

Ci-après, la méthode optimale pour entreposer l'appareil :

- Nettoyez soigneusement l'appareil.
- Vérifiez si l'appareil est endommagé et, le cas échéant, remplacez les pièces endommagées.
- Conserver la pompe immergée et à l'abri du gel.

Dépannage

Défaut	Cause éventuelle	Remède
La pompe ne fonctionne pas	Absence de tension de réseau	Vérifier la tension secteur
	L'unité de fonctionnement est bloquée	Nettoyer l'unité de fonctionnement
Capacité de refoulement insuffisante	Unité de fonctionnement grippée	Nettoyer l'unité de fonctionnement
	Corps de filtre colmaté	Nettoyer le corps du filtre
	Perte de charge trop élevée dans le tuyau	<ul style="list-style-type: none"> • Réduire la longueur du tuyau et des éléments de liaison au minimum • Poser le tuyau sans plis
L'appareil s'arrête après une courte période	Température d'eau excessive	Respecter la température maximale de l'eau de + 35 °C
	Surcharge de l'appareil	<ul style="list-style-type: none"> • Éliminer le blocage • L'appareil se remet automatiquement en marche après avoir refroidi.
Jets d'eau irréguliers et incomplets	L'ajutage est bouché	<ul style="list-style-type: none"> • Nettoyer la buse

Caractéristiques techniques

Données d'appareils

Aquarius Fountain Set Eco		750	1000	2000	3000	4000
Tension assignée	V CA	230	230	230	230	230
Fréquence de réseau	Hz	50	50	50	50	50
Puissance absorbée	W	9	11	18	26	42
Indice de protection		IP 68	IP 68	IP 68	IP 68	IP 68
Capacité de refoulement max.	l/h	720	1000	2100	3000	4000
Colonne d'eau max.	m	1,1	1,3	2,1	2,5	2,9
Profondeur d'immersion max. de la pompe	m	2	2	2	2	2
Raccordement du jeu d'eau		G1	G1	G1	G1	G1
Embout de tuyau à étages	mm	13/19/25	13/19/25	13/19/25	13/19/25	13/19/25
Dimensions	Longueur	mm	205	205	205	205
	Largeur	mm	180	180	180	180
	Hauteur	mm	140	140	140	140
Poids	kg	1,8	1,8	2,0	2,2	2,7

Valeurs admissibles de l'eau

eau douce, eau de bassin		
Valeur pH		6,8 ... 8,5
Dureté	°dH	8 ... 15
Chlore libre	mg/l	<0,3
Teneur en chlorure	mg/l	<250
Teneur en sel	%	<0,4
Résidu sec total	mg/l	<50
Température	°C	+4 ... +35

FR

Pièces d'usure

- Unité de fonctionnement

Recyclage

REMARQUE

Il est interdit d'éliminer cet appareil avec les déchets ménagers.

- ▶ Mettre l'appareil au rebut par le biais du système de reprise prévu à cet effet.
- ▶ Prenez contact avec votre entreprise locale de traitement des déchets si vous avez des questions. Elle vous fournira les informations relatives à l'élimination réglementaire de l'appareil.
- ▶ Mettez l'appareil hors d'usage en sectionnant les câbles.

WAARSCHUWING

- ▶ Ontkoppel alle elektrische apparaten in het water van het voedingsnet, voordat u in het water grijpt. Anders bestaat gevaar voor ernstig of dodelijk letsel door elektrische schokken.
 - ▶ Dit apparaat kan worden gebruikt door kinderen vanaf 8 jaar en daarnaast door personen met verminderde fysieke, sensorische of mentale vermogens of een gebrek aan ervaring en kennis, mits zij onder toezicht staan of geïnstrueerd werden over het veilige gebruik van het apparaat en de gevaren begrijpen, die hiermee samenhangen. Kinderen mogen niet met het apparaat spelen. Reiniging en onderhoud door de gebruiker mogen niet worden uitgevoerd door kinderen, die niet onder toezicht staan.
-

Veiligheidsinstructies

Elektrische aansluiting

- Sluit het apparaat alleen aan, wanneer de elektrische gegevens van het apparaat en de voeding overeenkomen.
- Gebruik het apparaat uitsluitend op een volgens de voorschriften geïnstalleerde contactdoos.
- Het apparaat moet beveiligd zijn via een aardlekschakelaar (RCD) met een vastgestelde lekstroom van maximaal 30 mA.
- Bescherm open stekkers en stopcontacten tegen vocht.

NL

Veilig gebruik

- Gebruik het apparaat niet als elektrische snoeren of behuizing beschadigd zijn.
- Voer het apparaat niet af als de stroomkabel beschadigd is. De stroomkabel kan niet worden vervangen.
- De rotor in het apparaat bevat een magneet met een krachtig magneetveld, dat pacemakers of geïmplanteerde defibrillatoren (ICD) kan beïnvloeden. Houd tussen implantaat en magneet een afstand van minimaal 0,2 m aan.
- Het apparaat niet aan de elektrische leiding dragen of aan de leiding trekken.
- Installeer de leidingen zodanig, dat deze tegen beschadigingen zijn beschermd en niemand erover kan struikelen.
- Neem bij problemen contact op met de geautoriseerde klantenservice of met OASE.

Beoogd gebruik

Gebruik het in deze gebruiksaanwijzing beschreven product uitsluitend op de volgende manier:

- Pompen van normaal water voor het voeden van fonteinen.
- Met in achtneming van deze technische gegevens. (→ Technische gegevens)

De volgende inperkingen gelden voor het apparaat:

- Niet gebruiken in zwembijvers.
- Nooit met andere vloeistoffen dan water gebruiken.
- Nooit gebruiken zonder doorstromend water.
- Niet gebruiken voor commerciële of industriële doeleinden.

Productbeschrijving

Overzicht



ARS0058

- 1 Filterhuis met filterpomp
- 2 Overgangsstuk, bevestigt de filterpomp aan het filterdeksel
- 3 Aftakventiel met debietregelingen
- 4 Getrapte slangnippel 13/19/25 mm voor de aansluiting van een waterstroom of waterspuwer
- 5 Wartelmoer voor bevestiging van de straalbuis op het aftakventiel
- 6 Straalbuis
- 7 Sproeierhouder
- 8 Straalelementen (Vulkan, Lava, Magma) voor verschillende watervormen

Symbolen op het apparaat

IP68  2.0 m

Het apparaat is stofdicht en waterdicht tot 2 m.



Demonteer het apparaat bij vorst.



Gevaaren voor personen met pacemaker. Het apparaat bevat een krachtige magneet.



Voer het apparaat niet af met het huisvuil.



Lees de gebruikershandleiding.

NL

Pomp opstellen

WAARSCHUWING

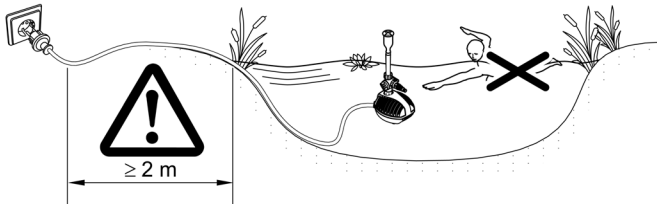
Ernstig of dodelijk lichamelijk letsel bij toepassing van het apparaat in een zwembad. Door defecte elektrische componenten van het apparaat komt het water onder een gevaarlijke elektrische spanning te staan.

► Apparaat alleen toepassen wanneer er zich geen personen in het water houden.

- De netaansluiting moet tenminste 2 m van de vijverrand vandaan liggen.
- Plaats de pomp horizontaal op een vaste ondergrond, vrij van modder.
- De pomp staat onder water, de sproeierhouder steekt uit het water.

TIP! Reinig de vijver resp. het bassin grondig en stel de pomp circa 200 mm boven de vijverbodem op, zodat de pomp geen slibhoudend water verpompt.

- Door slibhoudend water raakt de sproeier sneller verstopt en slijt de rotoeenheid in verhoogde mate.



ARS0039

Ingebruikname

OPMERKING

Sluit de pomp nooit op een dimmer aan. Anders raakt de pomp defect.

- **Inschakelen:** Steek de netstekker in het stopcontact.
 - Het apparaat schakelt onmiddellijk aan.
- **Uitschakelen:** Trek de netstekker uit het stopcontact.

Reiniging en onderhoud

OPMERKING

Gebruik geen agressieve reinigingsmiddelen of chemische oplossingen. Deze middelen kunnen de behuizing beschadigen en de werking van het apparaat in het gedrang brengen; ze zijn tevens schadelijk voor dieren, planten en het milieu.

► Reinig het apparaat alleen met schoon water en een zachte borstel.

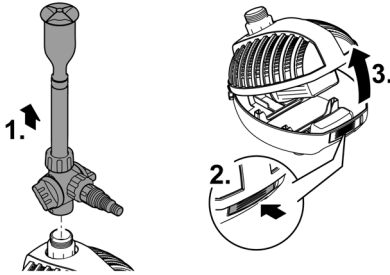
Apparaat reinigen

- ① Reinig het apparaat indien nodig, maar minstens 2 maal per jaar.
 - Aan de pomp vooral de rotor en het pomphuis reinigen.
- Aanbevolen reinigingsmiddelen bij hardnekkige kalkaanslag:
 - Pompreiniger PumpClean van OASE.
 - Azijn- en chloorvrije huishoudreiniger.
- Na het reinigen alle delen met schoon water afspoelen.

Behuizing openen/sluiten

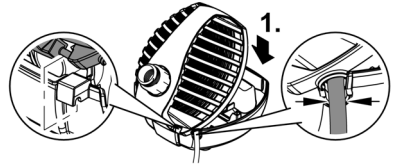
Voordat u de behuizing sluit, plaatst u de voedingskabel in de uitsparing in de behuizing, zodat de voedingskabel niet bekneld raakt.

Behuizing openen



ARS0041

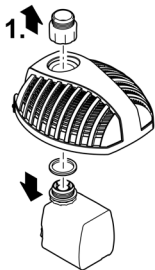
Behuizing sluiten



ARS0042

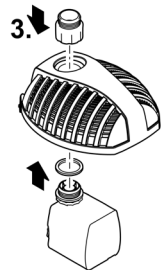
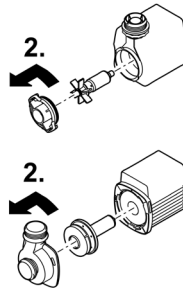
Rotor reinigen/vervangen

- Maak het pompdeksel resp. het pomphuis los door de motorbehuizing naar links te draaien (bajonetsluiting).
- Nadat u de rotoeenheid heeft uitgenomen, reinigt u alle onderdelen onder stromend leidingwater.
- Vervang een beschadigde rotoeenheid.
- De montage vindt plaats in omgekeerde volgorde.



Aquarius
Fountain Set Classic
750, 1000

Aquarius
Fountain Set Classic
2000 E, 3000 E, 4000 E



ARS0043

Opslag/overwinteren

Het apparaat is niet bestand tegen vorst en moet bij verwachte vorst gedemonteerd en opgeslagen worden.

Zo slaat u het apparaat correct op:

- Reinig het apparaat grondig.
- Controleer het apparaat op beschadigingen en vervang evt. beschadigde onderdelen.
- Pomp ondergedompeld en vorstvrij opslaan.

Storing verhelpen

Storing	Mogelijke oorzaak	Oplossing
Pomp draait niet	Er is geen netspanning	Netspanning controleren
	Rotor geblokkeerd	Rotor reinigen
Pompcapaciteit onvoldoende	Rotor draait stroef	Rotor reinigen
	Filterhuis verstopt	Filterhuis reinigen
	Drukverlies in slang te hoog	<ul style="list-style-type: none"> Slanglengte en koppelingsdelen tot een minimum beperken Slang recht installeren
Apparaat schakelt na korte looptijd uit.	Watertemperatuur te hoog	Maximale watertemperatuur van +35 °C aanhouden
	Apparaat is overbelast	<ul style="list-style-type: none"> Blokade verwijderen Na afkoeling schakelt het apparaat automatisch weer in.
Waterbeeld onregelmatig of onvolledig	Spuitmond is verstopt	<ul style="list-style-type: none"> Reinig de spuitmond

Technische gegevens

Apparaatgegevens

Aquarius Fountain Set Eco		750	1000	2000	3000	4000
Nominale spanning	AC V	230	230	230	230	230
Netfrequentie	Hz	50	50	50	50	50
Opgenomen vermogen	W	9	11	18	26	42
Beschermingsgraad		IP 68	IP 68	IP 68	IP 68	IP 68
Max. capaciteit	l/h	720	1000	2100	3000	4000
Max. waterkolom	m	1,1	1,3	2,1	2,5	2,9
Max. dompeldiepte pomp	m	2	2	2	2	2
Aansluiting waterspel		G1	G1	G1	G1	G1
Getrapte slangnippel	mm	13/19/25	13/19/25	13/19/25	13/19/25	13/19/25
Afmetingen	Lengte	mm	205	205	205	205
	Breedte	mm	180	180	180	180
	Hoogte	mm	140	140	140	140
Gewicht	kg	1,8	1,8	2,0	2,2	2,7

Toelaatbare waterwaarden

Leidingwater, vijverwater		
pH-waarde		6.8 ... 8.5
Hardheid	°dH	8 ... 15
Vrij chloor	mg/l	<0,3
Chlorideniveau	mg/l	<250
Zoutgehalte	%	<0,4
Totaal droog residu	mg/l	<50
Temperatuur	°C	+4 ... +35

NL

Slijtagedelen

- Rotor

Afvoer van het afgedankte apparaat

OPMERKING

Dit apparaat niet met het huishoudelijk afval afvoeren.

- ▶ Verwijder het apparaat via het daartoe bedoelde retourstelsel.
- ▶ Als u vragen heeft, neem dan contact op met uw plaatselijke afvalverwerkingsbedrijf. Hier kunt u informatie inwinnen over het afvoeren van het apparaat conform de voorschriften.
- ▶ Maak het apparaat, door het afsnijden van de kabels, onbruikbaar.

ADVERTENCIA

- ▶ Separe todos los equipos eléctricos que se encuentran en el agua de la red de corriente antes de tocar el agua. De lo contrario existe riesgo de lesiones graves o muerte por choque eléctrico.
 - ▶ Este equipo puede ser utilizado por niños a partir de 8 años y mayores así como por personas con capacidades físicas, sensoriales o mentales reducidas o que no dispongan de la experiencia y los conocimientos necesarios, si se les supervisan o instruyen sobre el uso seguro del equipo y los peligros resultantes. Los niños no deben jugar con el equipo. Está prohibido que los niños ejecuten la limpieza y el mantenimiento sin supervisión.
-

Indicaciones de seguridad

Conexión eléctrica

- Conecte el equipo sólo cuando los datos eléctricos del equipo coinciden con los datos de la alimentación de corriente.
- Conecte el aparato únicamente a una toma de corriente correctamente instalada.
- La unidad debe estar protegida por un dispositivo de corriente residual (RCD) con una corriente residual nominal máxima de 30 mA.
- Proteja los enchufes y conectores abiertos de la humedad.

ES

Funcionamiento seguro

- No emplee el equipo cuando las líneas eléctricas o la caja están dañadas.
- Deseche el equipo si está dañado el cable de conexión de red. El cable de conexión de red no se puede sustituir.
- La unidad de rodadura en el equipo incluye un imán con un fuerte campo magnético que puede influir en marcapasos o desfibriladores implantados (ICD). Mantenga una distancia mínima de 0,2 m entre el implante y el imán.
- No transporte ni tire el equipo por la línea eléctrica.
- Tienda las líneas de forma que estén protegidas contra daños y lesiones por tropiezo de personas.
- En caso de problemas póngase en contacto con el servicio al cliente autorizado o con OASE.

Uso conforme a lo prescrito

Emplee el producto descrito en estas instrucciones sólo de la forma siguiente:

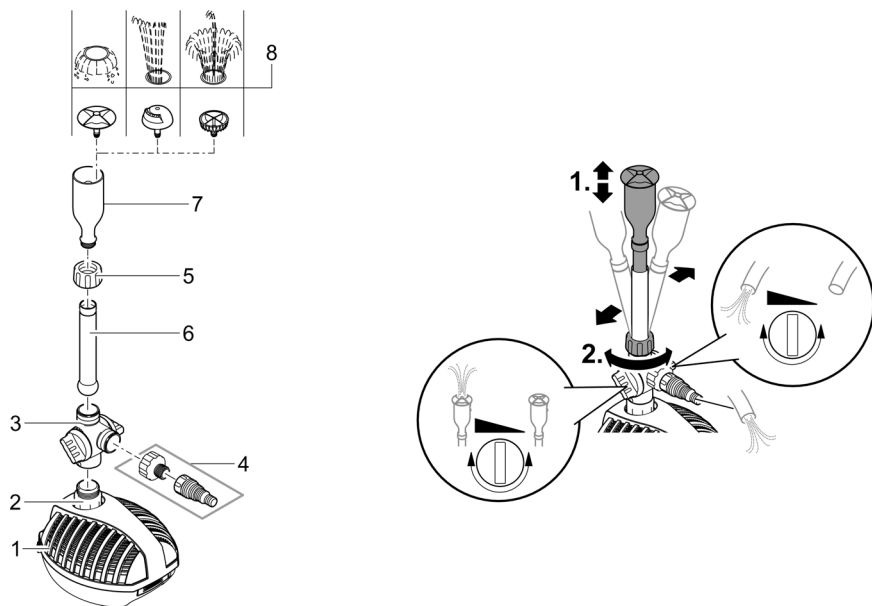
- Bombeo de agua normal para generar fontanas.
- De acuerdo con los datos técnicos. (→ Datos técnicos)

Para el equipo son válidas las siguientes limitaciones:

- No emplee en piscinas.
- Está prohibido operar con otros líquidos distintos del agua.
- No opere nunca sin circulación de agua.
- No emplee el equipo para fines industriales.

Descripción del producto

Vista sumaria



ARS0058

- 1 Caja de filtro con bomba de filtro
- 2 Pieza de transición, fija la bomba de filtro en la tapa de filtro
- 3 Válvula de derivación con reguladores del caudal
- 4 Boquilla de manguera escalonada 13/19/25 mm para conectar un arroyo o gárgola
- 5 Tuerca racor para fijar el tubo de tobera en la válvula de derivación
- 6 Tubo de tobera
- 7 Soporte de tobera
- 8 Insertos de tobera (volcán, lava, magma) para diferentes imágenes de agua

Símbolos en el equipo

IP68  2.0 m

El equipo es hermético al polvo y al agua hasta 2 m.



Desinstale el equipo en caso de heladas.



Peligro para las personas con marcapasos. El equipo tiene un fuerte imán.



No deseche el equipo con la basura doméstica normal.



Lea las instrucciones de uso.

ES

Emplazamiento de la bomba

ADVERTENCIA

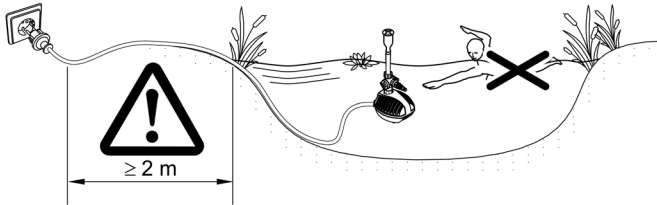
Lesiones graves o la muerte si el equipo se opera en un estanque de natación. Piezas eléctricas defectuosas del equipo generan una tensión eléctrica peligrosa en el agua.

► No emplee el equipo en estanques para nadar.

- La conexión de red tiene que estar a una distancia mínima de 2 m del estanque.
- Coloque la bomba en posición horizontal sobre una base resistente y exenta de lodo.
- La bomba está bajo el agua, el soporte de tobera sobresale del agua.

SUGERENCIA: Limpie minuciosamente el estanque o la cuenca y emplace la bomba aprox. 200 mm sobre el fondo del estanque para que la bomba no bombee agua lodosa.

- Debido al agua lodosa se obstruye más rápido la tobera y se desgasta prematuramente la unidad de rodadura.



ARS0039

Puesta en marcha

INDICACIÓN

Nunca conecte la bomba a un regulador de luz. De lo contrario se destruye la bomba.

- **Conexión:** Enchufe la clavija de red en el tomacorriente.
 - El equipo se conecta de inmediato.
- **Desconexión:** Saque la clavija de red del tomacorriente.

Limpeza y mantenimiento

INDICACIÓN

No emplee productos de limpieza agresivos ni soluciones químicas. Estos productos pueden dañar la carcasa, mermar el funcionamiento del equipo y dañar a los animales, las plantas y el medio ambiente.

► Limpie el equipo sólo con agua clara y un cepillo suave.

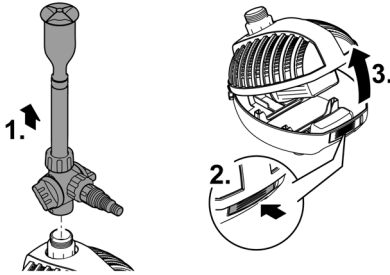
Limpeza del equipo

- ① Limpie el equipo según sea necesario, pero como mínimo 2 veces al año.
 - Limpie en la bomba especialmente la unidad de rodadura y la carcasa de la bomba.
- Productos de limpieza recomendados en caso de calcificaciones persistentes:
 - Producto de limpieza para bombas PumpClean de OASE.
 - Productos de limpieza domésticos sin vinagre y cloro.
- Después de la limpieza enjuague minuciosamente todas las piezas con agua clara.

Abertura/ cierre de la carcasa

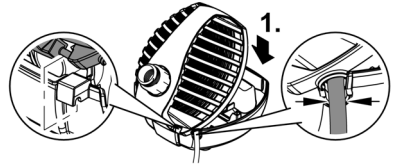
Antes de cerrar la carcasa coloque el cable de red en la ranura de la carcasa de forma que no se aplaste el cable de red.

Abertura de la carcasa



ARS0041

Cierre de la carcasa

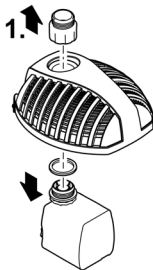


ARS0042

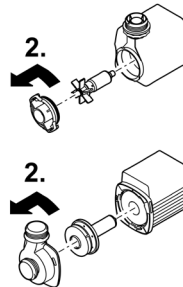
ES

Limpieza/ sustitución de la unidad de rodadura

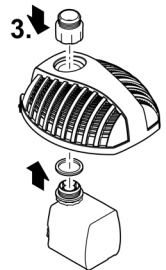
- Suelte la tapa de la bomba o la carcasa de la bomba con un giro a la izquierda de la carcasa del motor (cierre de bayoneta).
- Después de sacar la unidad de rodadura limpie todas las piezas con agua corriente del grifo.
- Sustituya la unidad de rodadura desgastada o dañada.
- El montaje se realiza en secuencia contraria.



Aquarius
Fountain Set Classic
750, 1000



Aquarius
Fountain Set Classic
2000 E, 3000 E, 4000 E



ARS0043

Almacenamiento/ conservación durante el invierno

El equipo no está protegido contra heladas y se tiene que desmontar y almacenar cuando se esperen heladas.

Almacenamiento correcto del equipo de la forma siguiente:

- Limpie minuciosamente el equipo.
- Compruebe si el equipo está dañado y sustituya las piezas dañadas si fuera necesario.
- Almacene la bomba sumergida y protegida contra heladas.

Eliminación de fallos

Fallo	Causa probable	Acción correctora
La bomba no funciona	No hay tensión de alimentación	Compruebe la tensión de alimentación.
	Unidad de rodadura bloqueada	Limpie la unidad de rodadura
Capacidad de bombeo insuficiente	Unidad de rodadura gira con dificultad	Limpie la unidad de rodadura
	La carcasa del filtro está obstruida	Limpie la carcasa del filtro
	Pérdida de presión en la manguera muy alta	<ul style="list-style-type: none"> • Reduzca la longitud de la manguera y los elementos de conexión al mínimo necesario. • Tienda la manguera recta
El equipo se desconecta después de un corto tiempo de funcionamiento	Temperatura del agua muy alta	Mantenga la temperatura máxima del agua de +35 °C.
	El equipo está sobrecargado.	<ul style="list-style-type: none"> • Elimine el bloqueo. • El equipo se conecta automáticamente después del enfriamiento.
Imagen de imagen desigual o incompleta	La tobera está obstruida.	<ul style="list-style-type: none"> • Limpie la tobera

Datos técnicos

Datos de equipos

Aquarius Fountain Set Eco		750	1000	2000	3000	4000
Tensión de referencia	CA V	230	230	230	230	230
Frecuencia de red	Hz	50	50	50	50	50
Consumo de potencia	W	9	11	18	26	42
Categoría de protección		IP 68	IP 68	IP 68	IP 68	IP 68
Capacidad de bombeo máx.	l/h	720	1000	2100	3000	4000
Columna de agua máx.	m	1,1	1,3	2,1	2,5	2,9
Profundidad de inmersión máxima bomba	m	2	2	2	2	2
Conexión fuente de agua		G1	G1	G1	G1	G1
Boquilla de manguera escalonada	mm	13/19/25	13/19/25	13/19/25	13/19/25	13/19/25
Dimensiones	Longitud	mm	205	205	205	205
	Anchura	mm	180	180	180	180
	Altura	mm	140	140	140	140
Peso	kg	1,8	1,8	2,0	2,2	2,7

Valores del agua permisibles

Agua fresca, agua de estanque		
Valor pH		6.8 a 8.5
Dureza	°dH	8 a 15
Cloro libre	mg/l	<0,3
Contenido de cloruro	mg/l	<250
Contenido de sal	%	<0,4
Residuo seco total	mg/l	<50
Temperatura	°C	+4 a +35

ES

Piezas de desgaste

- Unidad de rodadura

Desecho

INDICACIÓN

Está prohibido desechar este equipo en la basura doméstica.

- ▶ Deseche el equipo a través del sistema de recogida previsto.
- ▶ Si tiene alguna pregunta, póngase en contacto con su empresa local de eliminación de desechos. Allí recibe las informaciones sobre el desecho adecuado del equipo.
- ▶ Corte los cables para inutilizar el equipo.

 **AVISO**

- ▶ Antes de meter a mão na água, desconetar a ficha elétrica de todos os aparelhos e que se encontram na água. Contrariamente, existe o risco de morte ou graves lesões por eletrocussão.
 - ▶ O aparelho pode ser utilizado por crianças com idade igual ou superior a 8 anos e pessoas com capacidades físicas, sensoriais ou mentais reduzidas ou com falta de experiência ou conhecimentos, enquanto vigiadas por adultos ou quando foram informadas sobre o uso seguro do aparelho e entenderam os riscos remanescentes. Crianças não podem brincar com o aparelho. A limpeza e a manutenção não podem ser realizadas por crianças sem que sejam vigiadas por adultos.
-

Instruções de segurança

Conexão eléctrica

- Antes de conetar o aparelho, verifique que as características do aparelho correspondem às da rede elétrica.
- Ligue o aparelho só com uma tomada instalada de acordo com as normas vigentes.
- O disjuntor de corrente de avaria (RCD) deve proteger o aparelho com valor máximo 30 mA (rated leakage current).
- Proteja de humidade fichas e tomadas abertas.

Operação segura

- O aparelho não pode ser utilizado quando apresenta fios defeituosos ou a carcaça danificada.
- O aparelho já não pode ser utilizado nem reparado com o cabo de alimentação elétrica defeituosa. O cabo de alimentação não pode ser substituído.
- A unidade de rotor, no interior do aparelho, contém um ímã com forte campo magnético, passível de influir em pacemakers ou desfibriladores implantados (ICD). Entre o implante e o ímã deve ser observada uma distância não inferior a 0,2 m.
- Não transporte nem puxe o aparelho pelo fio elétrico.
- Instale e posicione todos os fios elétricos de forma que não possam ser danificados e ninguém possa tropeçar.
- Em caso de problemas, dirija-se ao seu distribuidor autorizado ou à OASE.

Emprego conforme o fim de utilização acordado

O produto descrito nestas instruções só pode ser utilizado conforme exposto abaixo:

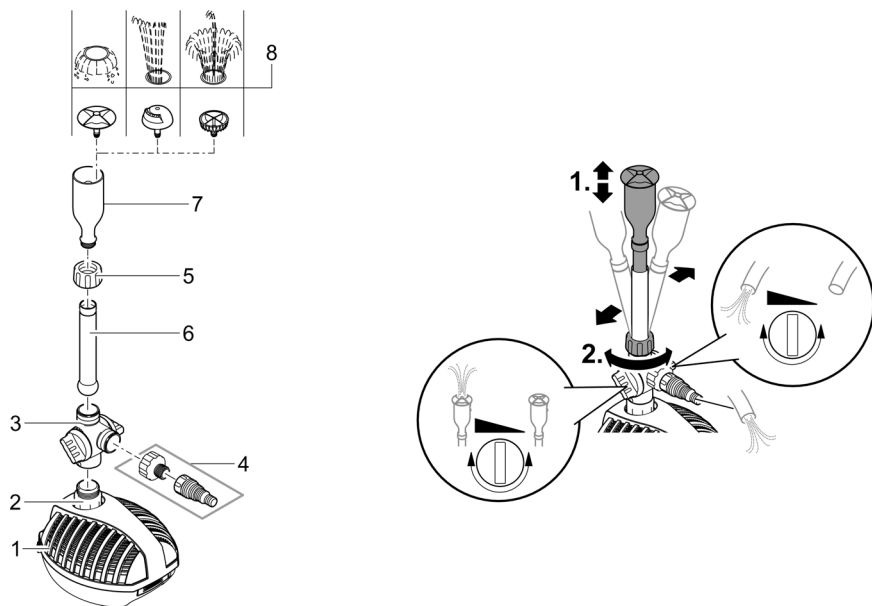
- Bombear água normal para produzir repuxos.
- Conforme as características técnicas obrigatórias. (→ Dados técnicos)

O aparelho está sujeito a estas restrições:

- Não utilizar em piscinas.
- Nunca operar com outros líquidos que não a água.
- Nunca operar a bomba sem que seja percorrida por água.
- Não serve para utilizações industriais.

Descrição do produto

Descrição geral



ARS0058

- 1 Filtro com bomba
- 2 Elemento de transição, fixa a bomba à tampa do filtro
- 3 Válvula desviadora com controlador de fluxo
- 4 Bocal escalonado 13/19/25 mm para ligar um ribeiro artificial ou uma gárgula
- 5 Porca de capa para fixar o tubo de bico sobre a válvula de derivação
- 6 Tubo de dois elementos
- 7 Base do bico
- 8 Elementos de bico (vulcão, lava, magma) para diversas imagens aquáticas

Símbolos sobre o aparelho

IP68  2.0 m

Aparelho à prova de poeira e água até 2 m.



Com risco de geada, o aparelho deve ser desinstalado



Risco para pessoas com marca-passo. O aparelho contém um íman muito forte.



O aparelho usado não pode ser eliminado com o lixo doméstico.



Leia as instruções de uso.

PT

Posicionar a bomba

AVISO

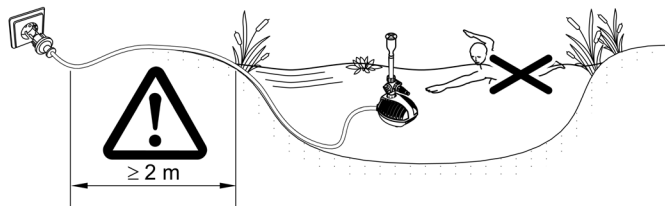
Morte ou graves lesões quando o aparelho é operado numa piscina. Componentes elétricos defeituosos do aparelho são suscetíveis de pôr a água sob tensão elétrica perigosa.

► Operar o aparelho só quando não estão pessoas na água.

- A tomada deve ter uma distância não inferior a 2 m à água.
- Coloque a bomba em posição horizontal, sobre uma base sólida e desprovida de lodo.
- A bombe deve encontrar-se totalmente na água ao passo que a base do bico se encontra acima da superfície da água.

DICA! Faça uma limpeza cuidadosa do tanque ou da bacia e coloque a bomba cerca de 200 mm por cima do fundo do tanque para que a bomba não aspire água que contém lodo.

- O lodo contido na água entupe depressa o bico e gasta logo o rotor.



ARS0039

Colocação em operação

NOTA

Nunca ligue a bomba a um dimmer. De contrário, a bomba é destruída.

- **Ligar:** Conete a ficha elétrica à tomada.
 - O aparelho arranca de imediato.
- **Desligar:** Desconete a ficha elétrica da tomada.

Limpeza e manutenção

NOTA

Nunca utilizar detergentes agressivos ou solventes químicos. Tais produtos são susceptíveis de destruir a carcaça, prejudicar o funcionamento do aparelho e estragam animais, plantas e o meio-ambiente.

► Limpe o aparelho só com água limpa e uma escova macia.

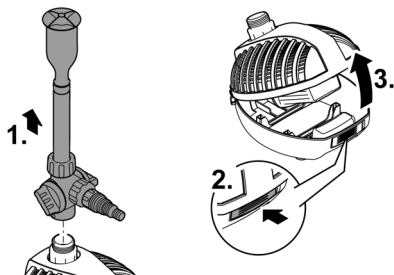
Limpar o aparelho

- ① Limpe o aparelho conforme necessário, mas, pelo menos, 2 vezes por ano.
 - Limpar cuidadosamente o rotor e a carcaça da bomba.
- Solventes de limpeza adequados para remover aderências calcificadas resistentes:
 - Solvente PumpClean para limpar bombas, fabricante: OASE.
 - Detergente doméstico, desprovido de vinagre e cloro.
- Após a limpeza, lavar todas as peças em abundante água limpa.

Abrir/Fechar a carcaça

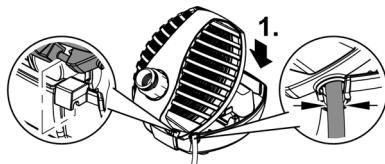
Antes de fechar a carcaça, coloque o fio de alimentação no rebaixo da mesma de modo que o fio não possa ser destruído.

Abrir a carcaça



ARS0041

Fechar a carcaça

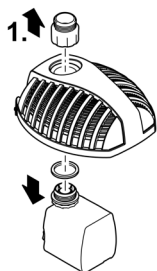


ARS0042

PT

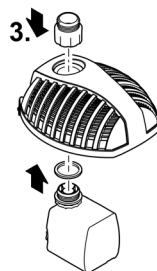
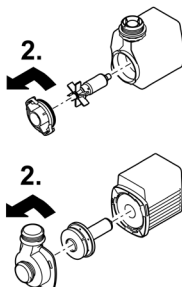
Limpar/Substituir a unidade de rotor

- Desprenda, da carcaça do motor, a tampa e a carcaça dando-as uma rotação para a esquerda (encaixe de baioneta).
- Tire o rotor da bomba e limpe todos os componentes sob água corrente.
- Substitua o rotor gasto ou danificado.
- A montagem deve ser feita na ordem inversa à desmontagem.



Aquarius
Fountain Set Classic
750, 1000

Aquarius
Fountain Set Classic
2000 E, 3000 E, 4000 E



ARS0043

Armazenar/Invernar

O aparelho não está protegido contra os efeitos de geadas; em caso de geadas deve ser desinstalado e guardado em recinto seguro.

Armazenagem correcta do aparelho:

- Limpe minuciosamente o aparelho.
- Controle a ausência de defeitos do aparelho e substitua peças defeituosas.
- Guardar a bomba mergulhada na água e à prova de geadas.

Eliminação de falhas

Avaria	Causas prováveis	Resolução
Bomba não funciona	Tensão elétrica ausente	Controlar a tensão elétrica
	Rotor bloqueado	Limpar o rotor
Capacidade insuficiente	Rotor bloqueado	Limpar o rotor
	Filtro está entupido	Limpar a caixa do filtro
	Perdas excessivas de pressão na mangueira	<ul style="list-style-type: none"> • Reduzir ao mínimo necessário o comprimento da mangueira e as peças de união. • Colocar a mangueira de forma recta
Aparelho desliga após alguns minutos	Temperatura demasiado alta da água	Observar a temperatura não superior a +35 °C da água
	O aparelho está sobrecarregado.	<ul style="list-style-type: none"> • Remover a causa do bloqueio • Depois de arrefecido, o aparelho liga automaticamente.
Imagem desuniforme ou incompleta na água	Bico está entupido	<ul style="list-style-type: none"> • Limpar o bico

Dados técnicos

Dados do aparelho

Aquarius Fountain Set Eco		750	1000	2000	3000	4000
Tensão nominal	AC V	230	230	230	230	230
Frequência	Hz	50	50	50	50	50
Consumo de energia	W	9	11	18	26	42
Grau de proteção		IP 68	IP 68	IP 68	IP 68	IP 68
Capacidade máxima bomba	l/h	720	1000	2100	3000	4000
Coluna de água máxima	m	1,1	1,3	2,1	2,5	2,9
Profundidade máx. de imersão bomba	m	2	2	2	2	2
Ligação jogo aquático		G1	G1	G1	G1	G1
Bocal escalonado	mm	13/19/25	13/19/25	13/19/25	13/19/25	13/19/25
Dimensões	Comprimento	mm	205	205	205	205
	Largura	mm	180	180	180	180
	Altura	mm	140	140	140	140
Peso	kg	1,8	1,8	2,0	2,2	2,7

Valore permitidos da água

Água fresca, água do tanque		
Valor ph		6.8 ... 8.5
Dureza	°dH	8 ... 15
Cloro livre	mg/l	<0,3
Teor de cloreto	mg/l	<250
Teor de sais	%	<0,4
Total de resíduo seco	mg/l	<50
Temperatura	°C	+4 ... +35

PT

Peças de desgaste

- Rotor

Descartar o aparelho usado

NOTA

O aparelho não poderá ser eliminado com o lixo doméstico.

- ▶ O aparelho usado deve ser eliminado através do sistema de recolha seletiva de lixo.
- ▶ Em caso de dúvida, dirija-se ao centro de recolha de lixo local. Aqui poderá obter informações sobre a eliminação correta do aparelho.
- ▶ Inutilize previamente o aparelho cortando o respetivo cabo de alimentação.

⚠ AVVERTENZA

- ▶ Scollegare dalla tensione elettrica tutti gli apparecchi prima di immergere le mani nell'acqua. In caso contrario sussiste il pericolo di morte o di gravi lesioni per folgorazione.
 - ▶ Questo apparecchio può essere utilizzato da bambini di età superiore a 8 anni e da persone con capacità fisiche, sensoriali o mentali ridotte, se sono supervisionate o se sono state istruite sull'uso sicuro dell'apparecchio e che sono in grado di comprendere i pericoli che ne possono derivare. Ai bambini è vietato giocare con l'apparecchio. La pulizia e la manutenzione utente non devono essere effettuate da bambini senza opportuna supervisione.
-

Avvertenze di sicurezza

Allacciamento elettrico

- Eseguire l'allacciamento solo se i dati elettrici dell'apparecchio e dell'alimentazione elettrica coincidono.
- Collegare l'apparecchio solo a una presa installata secondo le norme.
- L'apparecchio deve essere protetto con un interruttore di sicurezza per correnti di guasto (RCD) con una corrente di guasto nominale di max. 30 mA.
- Proteggere spine e prese aperte contro l'umidità.

Funzionamento sicuro

- Non utilizzare l'apparecchio se i cavi elettrici o l'alloggiamento sono danneggiati.
- Smaltire l'apparecchio se la linea di collegamento alla rete è danneggiata. La linea di collegamento alla rete non può venire sostituita.
- L'unità rotante all'interno dell'apparecchio contiene un magnete con un forte campo magnetico, che può condizionare pacemaker o defibrillatori impiantati (ICD). Osservare una distanza di almeno 0,2 m tra impianto e magnete.
- Non trasportare o trascinare l'apparecchio afferrando il cavo di alimentazione.
- Posare i cavi al riparo da danni e in maniera tale che nessuno possa inciamparvi.
- In caso di problemi rivolgersi all'assistenza clienti autorizzata o all'azienda OASE.

Impiego ammesso

Utilizzare il prodotto descritto nelle presenti istruzioni esclusivamente come segue:

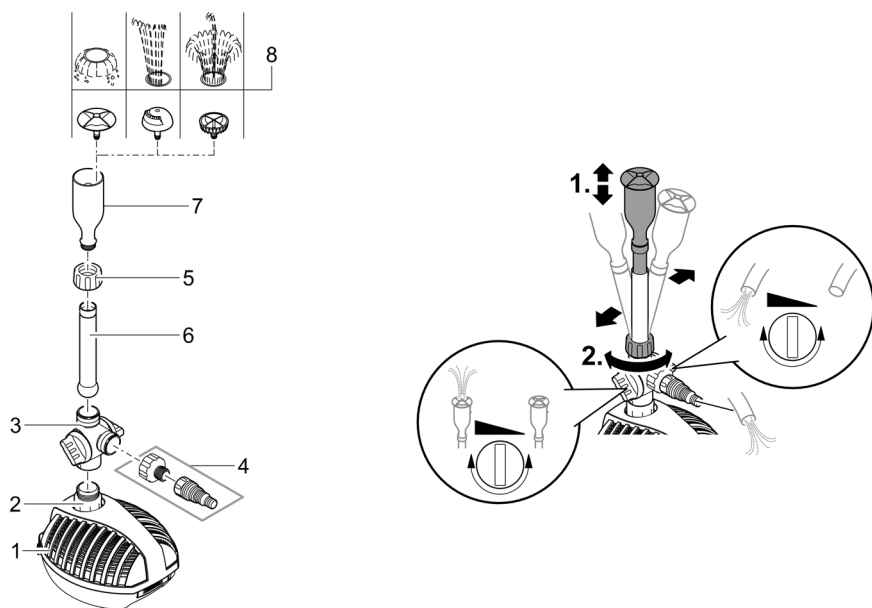
- Per il pompaggio di normale acqua per fontane a zampillo.
- Rispettando i dati tecnici. (→ Dati tecnici)

Per l'apparecchio valgono le seguenti restrizioni:

- Non utilizzarlo in laghetti destinati al nuoto.
- Non utilizzare l'apparecchio con liquidi diversi dall'acqua.
- Non utilizzarlo mai senza flusso d'acqua.
- Non utilizzarlo per scopi commerciali o industriali.

Descrizione del prodotto

Prospetto



ARS0058

- 1 Scatola del filtro con pompa di filtraggio
- 2 Adattatore, fissa la pompa di filtraggio sul coperchio del filtro
- 3 Valvola di derivazione con regolatori di flusso
- 4 Boccola a gradini per tubo flessibile 13/19/25 mm per il collegamento al corso del ruscello o al doccia
- 5 Ghiera per il fissaggio al tubo dell'ugello o alla valvola di derivazione
- 6 Tubo dell'ugello
- 7 Alloggiamento ugello
- 8 Inserti ugelli (Vulkan, Lava, Magma) per vari giochi dell'acqua

Simboli sull'apparecchio

IP68  2.0 m

L'apparecchio è a tenuta di polvere e d'acqua fino a 2 m.



In caso di gelo rimuovere il prodotto.



Pericolo per persone portatrici di pace-maker. Questo apparecchio contiene un potente magnete.



Non smaltire questo apparecchio gettandolo nei rifiuti domestici.



Leggere le istruzioni d'uso

Posa della pompa

AVVERTENZA

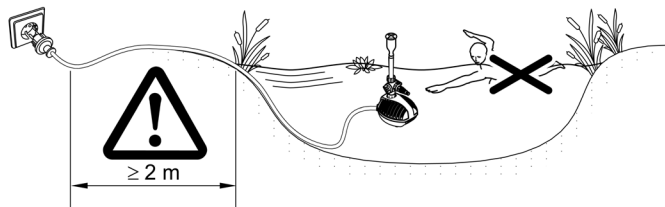
Pericolo di morte o gravi lesioni in caso di funzionamento dell'apparecchio in un laghetto natatorio. Parti elettriche difettose mettono l'acqua sotto tensione elettrica pericolosa.

► Far funzionare l'apparecchio solo se non ci sono persone in acqua.

- L'allacciamento alla rete deve distare minimo 2 m dal laghetto.
- Installare la pompa in posizione orizzontale e in modo stabile su un fondo resistente senza melma.
- La pompa è sommersa, l'alloggiamento dell'ugello sporge dall'acqua.

CONSIGLIO! Pulire accuratamente il laghetto ovvero la vasca e installare la pompa circa 200 mm sopra al fondo del laghetto, in modo che la pompa non trasporti acqua melmosa.

- L'acqua melmosa ostruisce più velocemente l'ugello e l'unità rotante si usura prima.



ARS0039

Messa in funzione

NOTA

Mai collegare la pompa a un variatore (dimmer). In caso contrario la pompa viene danneggiata irreparabilmente.

- **Avviamento:** Inserire la spina elettrica nella presa.
 - L'apparecchio si avvia immediatamente.
- **Spegnimento:** Sfilare la spina elettrica dalla presa.

Pulizia e manutenzione

NOTA

Non utilizzare detergenti aggressivi o soluzioni chimiche. Questi agenti possono danneggiare l'alloggiamento, compromettere la funzionalità dell'apparecchio e sono dannosi per animali, piante e ambiente.

► Pulire l'apparecchio solo con acqua limpida e una spazzola morbida.

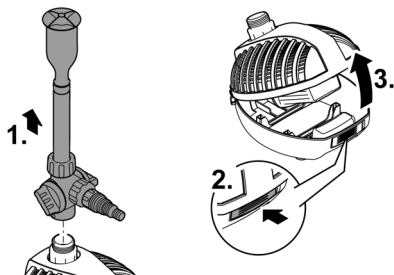
Pulizia dell'apparecchio

- ① Pulire l'apparecchio quando necessario, ma almeno 2 volte all'anno.
 - Pulire soprattutto l'unità rotante e il corpo della pompa.
- Detergenti consigliati per calcificazioni resistenti:
 - Detergente PumpClean OASE.
 - Detergente per uso domestico senza aceto e cloro.
- Una volta puliti tutti i componenti, risciacquare accuratamente con acqua limpida.

Aprire/chiedere la scatola

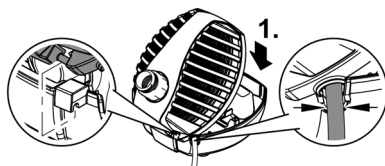
Prima di chiudere la scatola, inserire il cavo di rete nella scanalatura presente nella scatola, per fare in modo che il cavo di rete non venga schiacciato.

Aprire scatola



ARS0041

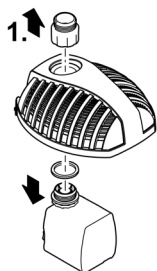
Chiudere scatola



ARS0042

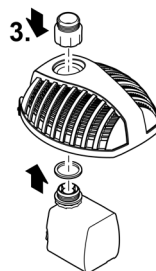
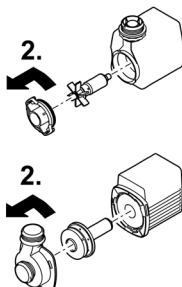
Pulire/sostituire l'unità rotante

- Allentare il coperchio della pompa ovvero la scatola della pompa dall'alloggiamento del motore (chiusura a baionetta) ruotandolo in senso antiorario.
- Dopo aver rimosso l'unità rotante, pulire tutte le parti sotto l'acqua corrente di un rubinetto.
- Un'unità rotante danneggiata o usurata va sostituita.
- Il montaggio avviene seguendo l'ordine inverso.



Aquarius
Fountain Set Classic
750, 1000

Aquarius
Fountain Set Classic
2000 E, 3000 E, 4000 E



ARS0043

Immagazzinaggio/Invernaggio

L'apparecchio non è a prova di gelo e quindi deve essere smontato e immagazzinato se si prevede l'arrivo del gelo.

Immagazzinare correttamente l'apparecchio procedendo nel modo seguente:

- Pulire accuratamente l'apparecchio.
- Controllare se l'apparecchio presenta danni e sostituire le parti eventualmente danneggiate.
- Conservare la pompa in posizione immersa e al riparo dal gelo.

Eliminazione di anomalie

Anomalia	Possibili cause	Intervento
La pompa non funziona	Manca la tensione di rete	Verificare la tensione di rete
	Unità rotante bloccata	Pulire l'unità rotante
Portata insufficiente	L'unità rotante presenta durezza di azionamento	Pulire l'unità rotante
	Scatola del filtro intasata	Pulire la scatola del filtro
	Perdita di pressione nel tubo flessibile troppo elevata	<ul style="list-style-type: none"> • Ridurre la lunghezza del tubo flessibile e raccordi al minimo necessario • Posare dritto il tubo flessibile
L'apparecchio si spegne dopo un breve tempo di funzionamento	Temperatura dell'acqua troppo elevata	La temperatura max. dell'acqua non deve superare +35° C
	L'apparecchio è sovraccarico	<ul style="list-style-type: none"> • Rimuovere il blocco • Una volta raffreddato, l'apparecchio si riavvia automaticamente.
Gioco dell'acqua irregolare o incompleto	Ugello intasato	<ul style="list-style-type: none"> • Pulire ugello

Dati tecnici

Dati dell'apparecchio

Aquarius Fountain Set Eco		750	1000	2000	3000	4000
Tensione nominale	CA V	230	230	230	230	230
Frequenza di rete	Hz	50	50	50	50	50
Potenza assorbita	W	9	11	18	26	42
Grado di protezione		IP 68	IP 68	IP 68	IP 68	IP 68
Portata max.	l/h	720	1000	2100	3000	4000
Colonna d'acqua max.	m	1,1	1,3	2,1	2,5	2,9
Max. profondità d'immersione pompa	m	2	2	2	2	2
Allacciamento al gioco dell'acqua		G1	G1	G1	G1	G1
Boccola a gradini per tubo flessibile	mm	13/19/25	13/19/25	13/19/25	13/19/25	13/19/25
Dimensioni	lunghezza	mm	205	205	205	205
	larghezza	mm	180	180	180	180
	altezza	mm	140	140	140	140
Peso	kg	1,8	1,8	2,0	2,2	2,7

Valori dell'acqua ammessi

Acqua pulita, acqua laghetto		
Valore pH		6.8 ... 8.5
Durezza	°dH	8 ... 15
Cloro libero	mg/l	<0,3
Contenuto di cloruro	mg/l	<250
Contenuto di sale	%	<0,4
Residuo secco complessivo	mg/l	<50
Temperatura	°C	+4 ... +35

Pezzi soggetti a usura

- Unità rotante

Smaltimento

NOTA

Non smaltire questo apparecchio gettandolo nei rifiuti domestici!

- ▶ Smaltire l'apparecchio solo attraverso l'apposito sistema di ritiro.
- ▶ In caso di domande rivolgersi all'azienda locale di smaltimento dei rifiuti. Qui si possono ricevere informazioni sul corretto smaltimento dell'apparecchio.
- ▶ Dopo l'utilizzo rendere inutilizzabile l'apparecchio tagliando i cavi.

ADVARSEL

- ▶ Afbryd forbindelsen mellem alle elektriske apparater i vandet og el-nettet, før du stikker hånden ned i vandet. Ellers er der fare for svære kvæstelser og dødsfald pga. elektrisk stød.
 - ▶ Dette apparat kan bruges af børn fra 8 år og derover og personer med nedsatte fysiske, sensoriske eller mentale evner eller manglende erfaring og viden, når de er under opsyn eller får instruktion i sikker brug af apparatet og forstår de dermed forbundne risici. Børn må ikke lege med apparatet. Rengøring og vedligeholdelse må ikke udføres af børn uden opsyn.
-

Sikkerhedsanvisninger

El-tilslutning

- Enheden må kun tilsluttes, hvis de elektriske data for enheden og strømforsyningen stemmer overens.
- Tilslut kun apparatet til en forskriftsmæssigt installeret stikkontakt.
- Apparatet skal være sikret med et HPFI-relæ (RCD), der er indstillet til en nominel fejlstrøm på maksimalt 30 mA.
- Beskyt åbne stik og stikkontakter mod fugt.

Sikker drift

- Anvend ikke apparatet, hvis de elektriske ledninger eller huset er beskadiget.
- Apparatet skal bortskaffes, hvis nettilslutningsledningen er beskadiget. Nettilslutningsledningen kan ikke udskiftes.
- Løbeenheden i enheden indeholder en magnet med et stærkt magnetfelt, der kan påvirke pacemakere eller implanterede defibrillatorer (ICD). Hold en afstand på mindst 0,2 m mellem implantat og magnet.
- Bær eller træk ikke apparatet i den elektriske ledning.
- Før ledninger, så de er beskyttet mod beskadigelser, og så ingen kan falde over dem.
- Kontakt den autoriserede kundetjeneste eller OASE i tilfælde af problemer.

DA

Formålsbestemt anvendelse

Brug kun det produkt, der er beskrevet i denne vejledning, som følger:

- Pumpning af normalt vand til at generere springvand.
- Under overholdelse af de tekniske specifikationer. (→ Tekniske data)

Der gælder følgende restriktioner for apparatet:

- Må ikke anvendes i svømmedamme.
- Må ikke betjenes med andre væsker end vand.
- Må aldrig betjenes uden gennemstrømning af vand.
- Må ikke anvendes til erhvervs- eller industrimæssige formål.

Produktbeskrivelse

Oversigt



ARS0058

- 1 Filterhus med filterpumpe
- 2 Overgangsstykke, fastgør filterpumpen på filterdækslet
- 3 Forgreningsventil med gennemstrømningsregulator
- 4 Slangetylle 13/19/25 mm til tilslutning af et vandløb eller en vandspyer
- 5 Omløbermøtrik til fastgørelse af dyserøret på forgreningsventilen
- 6 Dyserør
- 7 Dyseoptag
- 8 Dyseindsatser (Vulkan, Lava, Magma) til forskellige vandbilleder

Symboler på apparatet

IP68  2.0 m

Apparatet er støv- og vandtæt ned til 2 m.



Afmonter apparatet ved frost.



Fare for personer med pacemakere. Apparatet indeholder en stærk magnet.



Bortskaf ikke apparatet i det normale husholdningsaffald.



Læs brugsanvisningen.

Opstilling af pumpe

ADVARSEL

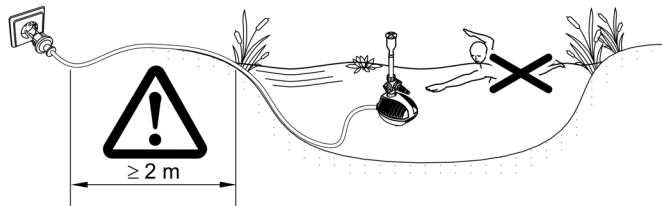
Alvorlige kvæstelser eller død ved brug af dette apparat i et svømmebassin. Hvis der er defekte elektriske komponenter, sættes vandet under farlig elektrisk spænding.

► Apparatet må kun anvendes, når der ikke er personer i vandet.

- Nettilslutningen skal ligge mindst 2 m fra bassinet.
- Stil pumpen vandret på et fast og slamfrit underlag.
- Pumpen står under vand, dyseoptaget stikker op af vandet.

TIP! Rengør dammen eller bassinet grundigt, og opstil pumpen ca. 200 mm over dammens bund, så pumpen ikke transporterer vand med slam.

- Hvis der er slam i vandet, stopper pumpen hurtigere til, og løbeenheden slides ned før tid.



ARS0039

DA

Ibrugtagning

BEMÆRK

Slut aldrig pumpen til en vand dæmper. Ellers ødelægges pumpen.

- **Tænd:** Sæt netstikket i stikkontakten.
 - Apparatet tænder med det samme.
- **Sluk:** Træk netstikket ud af stikdåsen.

Rengøring og vedligeholdelse

BEMÆRK

Brug ikke aggressive rengøringsmidler eller kemiske opløsningsmidler. Sådanne midler kan beskadige huset, forringe enhedens funktion, og skade dyr, planter og miljøet.

► Rengør kun apparatet med rent vand og en blød børste.

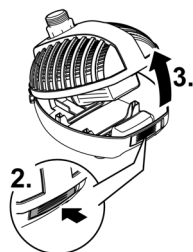
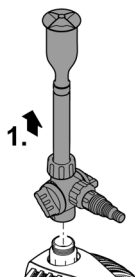
Rengør apparatet

- ① Rengør apparatet efter behov, dog mindst 2 gange om året.
 - Rengør især pumpens løbeenhed og pumpehuset.
- Anbefalede rengøringsmidler ved genstridige tilkalkninger:
 - Pumperens PumpClean fra OASE.
 - Eddike- og klorfrit husholdningsrengøringsmiddel.
- Skyl alle dele med rent vand efter rengøring.

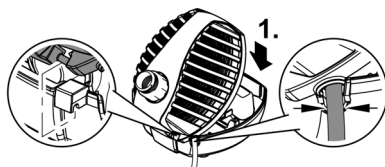
Åbning/lukning af huset

Før du lukker huset, skal netkablet lægges ind i husets udsparring, så netkablet ikke bliver mast.

Åbning af huset



Lukning af hus



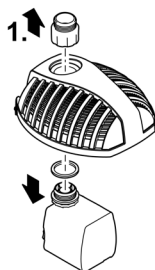
ARS0041

ARS0042

DA

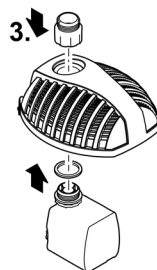
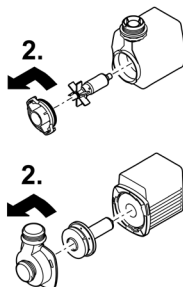
Rengøring/udskiftning af løbeenhed

- Løsn pumpens dæksel hhv. pumpehuset med drejning mod venstre fra motorhuset (bajonet-lås).
- Når du har taget løbeenheden ud, skal du rengøre alle dele und løbende vand fra en vandhane.
- Udskift en slidt eller beskadiget tromlepakning.
- Samlingen foretages i omvendt rækkefølge.



Aquarius
Fountain Set Classic
750, 1000

Aquarius
Fountain Set Classic
2000 E, 3000 E, 4000 E



ARS0043

Opbevaring/overvintring

Apparatet er ikke frostsikkert og skal afmonteres og sættes til opbevaring, hvis der ventes frostvejr.

Sådan opbevares apparatet korrekt:

- Rengør enheden grundigt.
- Kontrollér apparatet for skader, og udskift evt. beskadigede dele.
- Nedsenk pumpen, og opbevar den frostfrit.

Fejlafhjælpning

Fejl	Mulig årsag	Afhjælpning
Pumpen kører ikke	Netspænding mangler	Kontrollér netspænding
	Løbeenheden er blokeret	Rengør løbeenheden
Transportevne utilstrækkelig	Løbeenheden går trægt	Rengør løbeenheden
	Filterhuset er tilstoppet	Rengør filterhuset
	Der er for stort tryktab i slangen	<ul style="list-style-type: none"> • Reducer slangens længde og forbindelsesdele til et minimum • Læg slangen lige
Apparatet slukker efter kort tid	Vandtemperatur for høj	Overhold den maksimale vandtemperatur på +35° C
	Apparatet er overbelastet	<ul style="list-style-type: none"> • Fjern blokering • Efter afkøling tænder apparatet automatisk igen.
Vandbillede uensartet eller ufuldstændigt	Dysen er tilstoppet	<ul style="list-style-type: none"> • Rengør dysen.

Tekniske data

Apparatdata

Aquarius Fountain Set Eco		750	1000	2000	3000	4000
Nominel spænding	AC V	230	230	230	230	230
Netfrekvens	Hz	50	50	50	50	50
Effektforbrug	W	9	11	18	26	42
Beskyttelsesgrad		IP 68	IP 68	IP 68	IP 68	IP 68
Maksimal transportkapacitet	l/t	720	1000	2100	3000	4000
Maksimal vandsøjle	m	1,1	1,3	2,1	2,5	2,9
Pumpens maksimale nedsænkingsdybde	m	2	2	2	2	2
Tilslutning til vandspil		G1	G1	G1	G1	G1
Slangetylle	mm	13/19/25	13/19/25	13/19/25	13/19/25	13/19/25
Dimensioner	Længde	mm	205	205	205	205
	Bredde	mm	180	180	180	180
	Højde	mm	140	140	140	140
Vægt	kg	1,8	1,8	2,0	2,2	2,7

Tilladte vandværdier

Ferskvand, søvand		
pH-værdi		6.8 ... 8.5
Hårdhed	°dH	8 ... 15
Frit klor	mg/l	<0,3
Kloridindhold	mg/l	<250
Saltindhold	%	<0,4
Total tør rest	mg/l	<50
Temperatur	°C	+4 ... +35

Lukkedele

- Pumpehjul

DA

Bortskaffelse

BEMÆRK

Dette apparat må ikke bortskaffes som husholdningsaffald.

- ▶ Bortskaf apparatet på genbrugssteder, der er beregnet til det.
- ▶ Ved spørgsmål kontakt din lokale genbrugsstation. Der kan du få oplysninger om den korrekte bortskaffelse af apparatet.
- ▶ Gør apparatet ubrugeligt ved at skære kablet af.

ADVARSEL

- ▶ Koble alle elektriske apparater som er i vannet fra strømnettet, før du berører vannet. Ellers kan det føre til alvorlige personskader eller død som følge av elektrisk støt.
 - ▶ Dette apparatet kan brukes av barn som er 8 år eller eldre, samt av personer med reduserte fysiske, sensoriske eller mentale begrensninger, eller som mangler erfaring og kunnskap, hvis de er under oppsikt eller har fått opplæring i riktig bruk av apparatet, og forstår farene forbundet med å bruke dette. Barn må ikke leke med apparatet. Rengjøring eller brukervedlikehold må ikke utføres av barn uten at de er under oppsikt.
-

Sikkerhetsanvisninger

Elektrisk tilkobling

- Apparatet skal bare kobles til dersom apparatets og strømforsyningens elektriske spesifikasjoner stemmer overens.
- Apparatet må bare kobles til en forskriftsmessig installert stikkontakt.
- Apparatet må være sikret via en jordfeilbryter (RCD) med en utløserstrøm på maksimalt 30 mA.
- Åpne stikkontakter og bokser må beskyttes mot fuktighet.

Sikker drift

- Ikke bruk apparatet når elektriske ledninger eller hus er skadet.
- Kast apparatet hvis strømledningen er skadet. Strømledningen kan ikke erstattes.
- Løpehjulet i enheten inneholder en magnet med sterkt magnetfelt som kan påvirke pacemakere eller implanterte hjertestartere (ICD). Overhold en avstand på minst 0,2 m mellom implantatet og magneten.
- Apparatet må aldri bæres eller trekkes ut etter ledningen.
- Legg ledningene slik at de er beskyttet mot skader, og slik at ingen kan snuble over dem.
- Hvis det oppstår problemer, ber vi deg ta kontakt med autorisert kundeservice eller OASE.

NO

Tilsiktet bruk

Bruk produktet som er beskrevet i denne anvisningen utelukkende på følgende måte:

- Pumping av vanlig vann for å lage fontener.
- Med overholdelse av de tekniske dataene. (→ Tekniske data)

Følgende restriksjoner gjelder for apparatet:

- Skal ikke brukes i svømmebaseng.
- Bruk aldri andre væsker enn vann.
- Skal aldri brukes uten vanngjennomstrømning.
- Skal ikke brukes for nærings- eller industriformål.

Produktbeskrivelse

Oversikt



ARS0058

- 1 Filterhus med filterpumpe
- 2 Overgangsstykke for fastgjøring av filterpumpen til filterdekslet
- 3 Grenventil med strømningsregulatorer
- 4 Justerbart slangemunnstykke 13/19/25 mm for tilkobling av bekk eller vannspreder
- 5 Overfalsmutter for fastgjøring av dyserøret på grenventilen
- 6 Dyserør
- 7 Dysefeste
- 8 Dyseinnsetser (Vulkan, Lava, Magma) for forskjellige vannmønstre

Symboler på apparatet

IP68  2.0 m

Apparatet er støvtett og vanntett opptil 2 m.



Avinstaller apparatet i tilfelle frost.



Fare for personer med pacemaker. Apparatet inneholder en sterk magnet.



Ikke kast apparatet med vanlig husholdningsavfall.



Les bruksanvisningen.

Plasser pumpen

ADVARSEL

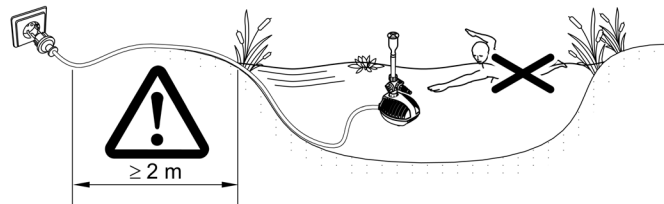
Død eller alvorlig personskade ved bruk av dette apparatet i badedammer. Defekte elektriske deler av apparatet setter vannet under farlig elektrisk spenning.

► Apparatet skal kun brukes hvis det ikke oppholder seg personer i vannet.

- Nettilkoblingen må være minst 2 meter fra dammen.
- Plasser pumpen vannrett på et fast og slamfritt underlag.
- Pumpen skal stå under vann, mens dysefestet skal stikke ut av vannet.

TIPS! Rengjør dammen eller bekken grundig og plasser pumpen ca. 200 mm over damgulvet slik at pumpen ikke pumper forslammet vann.

- Forslammet vann tetter fort igjen dysen og vil føre til at løpehjulet slites ut før tiden.



ARS0039

NO

Igangsetting

MERK

Pumpen må aldri kobles til en dimmer. Hvis ikke blir pumpen ødelagt.

- **Slå på:** Stikk nettpluggen inn i stikkkontakten.
 - Apparatet slås på.
- **Slå av:** Trekk nettpluggen ut av stikkkontakten.

Rengjøring og vedlikehold

MERK

Ikke bruk noen aggressive rengjøringsmidler eller kjemiske løsemidler. Slike midler kan skade huset, redusere funksjonsevnen til apparatet og skade dyr, planter og miljø.

► Rengjør apparatet kun med rent vann og en myk børste.

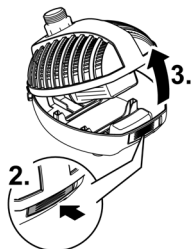
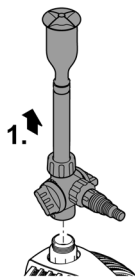
Rengjøre apparatet

- ① Rengjør apparatet ved behov, men minst 2 ganger årlig.
 - Spesielt løpehjulenheten og pumpehuset må rengjøres på pumpen.
- Anbefalt rengjøringsmiddel ved hårdnakkede forkalkninger:
 - Pumperengjøringsmiddel PumpClean fra OASE.
 - Eddik- og klorfritt husholdningsrengjøringsmiddel.
- Skyll av alle deler grundig med klart vann etter rengjøring.

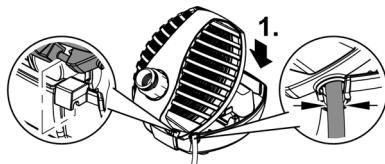
Åpne/lukke huset

Før du lukker huset, plasser strømkabelen i fordypningen i huset slik at strømkabelen ikke blir klempt.

Åpne huset



Lukke huset

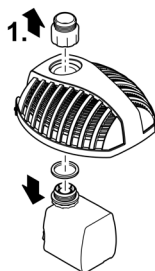


ARS0041

ARS0042

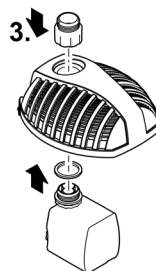
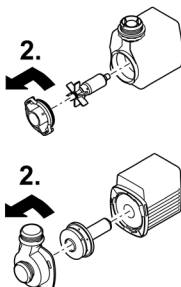
Rengjøre/bytte løpehjul

- Løse pumpedekselet eller pumpehuset ved å vri det mot venstre fra motorhuset (bajonett-lås).
- Etter å ha fjernet løpehjulet, rengjør du alle delene under rennende vann.
- Et nedslitt eller skadd løpehjul må skiftes ut.
- Monteringen skjer i omvendt rekkefølge.



Aquarius
Fountain Set Classic
750, 1000

Aquarius
Fountain Set Classic
2000 E, 3000 E, 4000 E



ARS0043

Lagring/overvintring

Apparatet er ikke frostsikkert og må demonteres og lagres innendørs hvis man forventer frost. Slik lagrer du apparatet riktig:

- Rengjør apparatet grundig.
- Kontroller apparatet for skader og skift ev. ut skadde deler.
- Oppbevar pumpen nedsenket i vann og frostfritt.

NO

Utbedrefeil

Feil	Mulig årsak	Utbedring
Pumpen går ikke	Nettspenning mangler	Kontroller nettspenningen
	Løpehjul blokkert	Rengjør løpehjulet
Pumpekapasitet for lav	Løpehjul går for tregt	Rengjør løpehjulet
	Filterhus tilstoppet	Rengjør filterhus
	For høyt trykktap i slangen	<ul style="list-style-type: none"> • Reduser slangelengden og koblingsdeler til et minimum • Legg slangen uten knekk
Apparatet slås av etter kort brukstid	Vanntemperaturen er for høy	Maksimal vanntemperatur stoppes ved +35 °C
	Apparatet er overbelastet	<ul style="list-style-type: none"> • Fjern blokkering • Etter avkjøling slår apparatet seg automatisk på igjen.
Vannmønsteret er ujevnt og ufullstendig	Dyse er tilstoppet	<ul style="list-style-type: none"> • Rengjør dyse

Tekniske data

Apparatinformasjon

Aquarius Fountain Set Eco		750	1000	2000	3000	4000
Merkespenning	AC V	230	230	230	230	230
Nettfrekvens	Hz	50	50	50	50	50
Effektforbruk	W	9	11	18	26	42
Kapslingsgrad		IP 68	IP 68	IP 68	IP 68	IP 68
Maks. kapasitet	l/t	720	1000	2100	3000	4000
Maks. vannsøyle	m	1,1	1,3	2,1	2,5	2,9
Maks. dykkedybde pumpe	m	2	2	2	2	2
Tilkobling til vannspill		G1	G1	G1	G1	G1
Justerbart slangemunnstykke	mm	13 / 19 / 25	13 / 19 / 25	13 / 19 / 25	13 / 19 / 25	13 / 19 / 25
Dimensjoner	Lengde	mm	205	205	205	205
	Bredde	mm	180	180	180	180
	Høyde	mm	140	140	140	140
Vekt	kg	1,8	1,8	2,0	2,2	2,7

Tillatte vannverdier

Ferskvann, damvann		
pH-verdi		6,8 ... 8,5
Hardhet	°dH	8 ... 15
Fritt klor	mg/l	<0,3
Kloridinnhold	mg/l	<250
Saltinnhold	%	<0,4
Total tørkerest	mg/l	<50
Temperatur	°C	+4 ... +35

Slitedeler

- Løpehjul

Kassering

MERK

Dette apparatet må ikke kastes i vanlig husholdningsavfall.

- ▶ Apparatet må avhendes i henhold til gjeldende forskrifter via godkjent avfallsmottak.
- ▶ Ved spørsmål kan du ta kontakt med ditt lokale avfallsselskap. Der finner du informasjon om forskriftsmessig deponering av apparatet.
- ▶ Sørg for å gjøre apparatet ubrukelig ved å klippe over kablene.

NO

⚠ VARNING

- ▶ Om elektriska apparater ligger i vatten ska de kopplas loss från elnätet innan du griper ned i vattnet. I annat fall föreligger risk för allvarliga personskador eller dödsolyckor av elektriskt slag.
 - ▶ Denna apparat kan användas av barn som är 8 år eller äldre samt av personer med sänkt fysisk, sensorisk eller mental förmåga eller brist på erfarenhet och kunskap förutsatt att de hålls under uppsikt eller instrueras i hur de använder apparaten säkert samt de risker som kan uppstå. Barn får inte leka med apparaten. Rengöring och användarunderhåll får inte utföras av barn utan uppsikt.
-

Säkerhetsanvisningar

Elanslutning

- Apparaten får endast anslutas om de elektriska data som gäller för apparaten stämmer överens med strömförsörjningen.
- Anslut endast apparaten till ett vägguttag som installerats enligt gällande föreskrifter.
- Apparaten måste vara ansluten till en jordfelsbrytare (RCD) vars dimensionerade felström uppgår till max. 30 mA.
- Skydda öppna kontakter och uttag mot fukt.

Säker drift

- Använd inte apparaten om elektriska ledningar eller kåpor har skadats.
- Avfallshandtera apparaten när strömkabeln är skadad. Strömkabeln kan inte bytas ut.
- Drivenheten i apparaten innehåller en magnet med starkt magnetfält som kan påverka pacemakrar eller implanterade defibrillatorer (ICD). Håll minst 0,2 m avstånd mellan implantatet och magneten.
- Bär inte och dra inte apparaten i elkabeln.
- Dra kablarna så att de är skyddade mot skador och att ingen kan snava över dem.
- Kontakta behörig kundtjänst eller OASE om problem uppstår.

SV

Ändamålsenlig användning

Använd produkten som beskrivs i den här handboken endast på följande sätt:

- För att pumpa vanligt vatten för att skapa fontäner.
- Med hänsyn till tekniska data. (→ Tekniska data)

För apparaten gäller följande begränsningar:

- Ska inte användas i inte i baddammar.
- Använd aldrig apparaten med annan annan vätska än vatten.
- Kör aldrig utan vattengenomströmning.
- Använd inte för kommersiella eller industriella ändamål.

Produktbeskrivning

Översikt



ARS0058

- 1 Filterkabinettet med filterpump
- 2 Ledstycke, fäster filterpumpen på filterlocket
- 3 Grenventil med flödesregulator
- 4 Konisk slanganslutning 13/19/25 mm för anslutning av en bäckränna eller en vattenfontän
- 5 Överfallsmutter för montering av munstycksrör på avgrenningsventilen
- 6 Munstycksrör
- 7 Munstycksfäste
- 8 Munstycksinsatser (vulkan, lava, magma) för olika vattenbilder

Symboler på apparaten

IP68  2.0 m

Apparaten är dammtät och vattentät ned till 2 m.



Avinstallera apparaten vid frost.



Faror för personer med pacemaker. Denna apparat innehåller en stark magnet.



Apparaten får inte kastas i normala hushållssopor.



Läs igenom bruksanvisningen.

Placera pumpen

VARNING

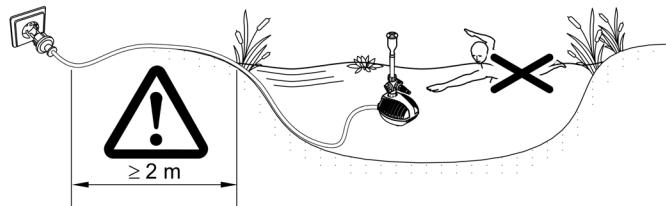
Dödsfall eller allvarliga personskador vid användning av denna apparat i en simbassäng. Om elektriska delar på apparaten är skadade blir vattnet strömförande.

► Använd inte apparaten om personer befinner sig i vattnet.

- Strömförsörjningsanslutningen måste ligga minst 2 m från dammen.
- Ställ pumpen vågrätt stabilt på ett fast, slamfritt underlag.
- Pumpen står under vatten, munstycksfästet sticker upp ur vattnet.

TIPS! Rengör dammen resp. bassängen noggrant och ställ pumpen ca. 200 mm över botten så att den inte suger in slamhaltigt vatten.

- Slamhaltigt vatten täpper till munstycket snabbare och gör att drivenheten slits ned tidigare.



ARS0039

SV

Driftstart

ANVISNING

Anslut aldrig pumpen till en dimmer. Detta lede till att pumpen förstörs.

- **Slå på apparaten:** Anslut stickkontakten till stickuttaget.
 - Apparaten startar direkt.
- **Slå ifrån apparaten:** Dra ut stickkontakten ur stickuttaget.

Rengöring och underhåll

ANVISNING

Använd inga aggressiva rengöringsmedel eller kemiska lösningar. Dessa medel kan angripa kåpan, försämra apparatens funktion och skada djur, växter och miljön.

► Rengör apparaten endast med rent vatten och en mjuk borste.

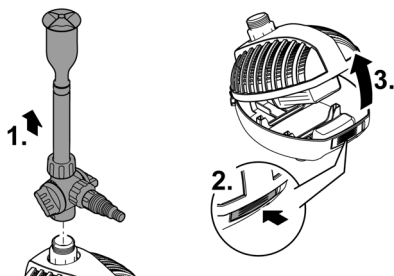
Rengöra apparaten

- ① Rengör apparaten vid behov, men minst 2 ggr/år.
 - Rengör pumpen, speciellt drivenhet och pumphus.
- Rekommenderade rengöringsmedel vid svåra kalkavlagringar:
 - Pumprengöringsmedel PumpClean från OASE.
 - Ättiks- och klorfritt hushållsrengöringsmedel.
- Efter rengöringen ska alla delar sköljas av noggrant med klart vatten.

Öppna/stänga kåpan

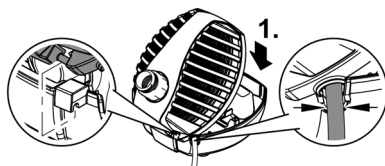
Innan du stänger kåpan måste du lägga in anslutningskabeln i öppningen i kåpan så att kabeln inte kläms in.

Öppna kåpan



ARS0041

Stänga kåpan

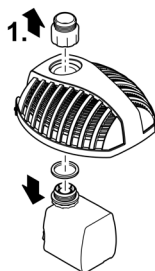


ARS0042

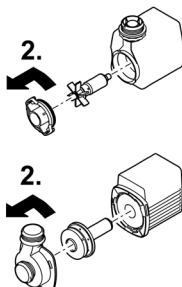
Rengör/byt ut drivenheten

- Lossa på pumplocket resp. pumphuset från motorkåpan genom att vrida det åt vänster (bajonettkoppling).
- Efter att du tagit av drivenheten ska alla delar rengöras under rinnande ledningsvatten.
- Byt ut drivenheten om den är sliten eller skadad.
- Montera samman i omvänd ordningsföljd.

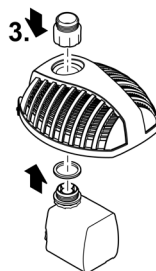
SV



Aquarius
Fountain Set Classic
750, 1000



Aquarius
Fountain Set Classic
2000 E, 3000 E, 4000 E



ARS0043

Förvaring / lagring under vintern

Apparaten är inte frostsäker och ska avinstalleras och läggas undan för förvaring om frost förväntas.

Förvara apparaten så här:

- Rengör apparaten grundligt.
- Kontrollera om apparaten är skadad och ersätt ev. skadade delar.
- Förvara pumpen nedsänkt i vätska på frostfri plats.

Felavhjälpning

Störning	Möjlig orsak	Åtgärd
Pumpen kör inte	Nätspänning saknas	Kontrollera nätspänningen
	Drivenheten är blockerad	Rengör drivenheten
Otillräcklig matningsprestanda	Drivenheten går trögt	Rengör drivenheten
	Filterhuset igensatt	Rengör filterhuset
	Tryckförlusten i slangen är för hög	<ul style="list-style-type: none"> Minska slanglängden och kopplingsdelarna till ett minimum Lägg slangen rakt
Enheten stänger av efter kort körtid	För hög vattentemperatur	Beakta maximal vattentemperatur +35°C
	Apparaten är överbelastad	<ul style="list-style-type: none"> Åtgärda blockeringen Efter att apparaten svalnat slås den på automatiskt igen.
Vattenbilden är ojämn eller ofullständig	Munstycket tilltäppt	<ul style="list-style-type: none"> Rengör munstycket

Tekniska data

Apparatdata

Aquarius Fountain Set Eco		750	1000	2000	3000	4000
Märkspänning	AC V	230	230	230	230	230
Nätfrekvens	Hz	50	50	50	50	50
Effektförbrukning	W	9	11	18	26	42
Kapslingsklass		IP 68	IP 68	IP 68	IP 68	IP 68
Max. utgång	l/tim	720	1000	2100	3000	4000
Max. vattenpelare	m	1,1	1,3	2,1	2,5	2,9
Max. nedsänkingsdjup pump	m	2	2	2	2	2
Anslutning vattenspel		G1	G1	G1	G1	G1
Konisk slanghylsa	mm	13/19/25	13/19/25	13/19/25	13/19/25	13/19/25
Mått	Längd	mm	205	205	205	205
	Bredd	mm	180	180	180	180
	Höjd	mm	140	140	140	140
Vikt	kg	1,8	1,8	2,0	2,2	2,7

Tillåtna vattenvärden

Färskvatten, dammvatten		
pH-värde		6,8 ... 8,5
Hårdhet	°dH	8 ... 15
Fritt klor	mg/l	<0,3
Kloridhalt	mg/l	<250
Salthalt	%	<0,4
Total torr rest	mg/l	<50
Temperatur	°C	+4 ... +35

Slitagedelar

- Drivenhet

Avfallshantering

ANVISNING

Denna apparat får inte kastas i hushållssoporna.

- ▶ Lämna in apparaten till en återvinningscentral.
- ▶ Kontakta lokal återvinningscentral om frågor uppstår. De lämnar information om korrekt avfallshantering.
- ▶ Klipp av kabeln så att apparaten är obrukbar.

SV

VAROITUS

- ▶ Irrota kaikki vedessä olevat sähkölaitteet sähköverkosta ennen kuin kosketat veteen. Muutoin sähköisku voi aiheuttaa vakavan vamman tai kuoleman.
 - ▶ Tätä laitetta saavat käyttää yli 8-vuotiaat lapset, sekä henkilöt, joiden fyysiset, aistimelliset tai henkiset kyvyt ovat vähentyneet tai joilla ei ole tarvittavaa kokemusta ja tietoa, vain valvonnan alaisina ja kun heille on annettu opastusta laitteen turvallisesta käytöstä ja kun he ymmärtävät laitteen käytöstä mahdollisesti seuraavat vaarat. Lapset eivät saa leikkiä laitteella. Puhdistus ja käyttäjän suorittama huolto eivät saa tapahtua lasten toimesta ilman valvontaa.
-

Turvaohjeet

Sähköliitettä

- Laitteen saa yhdistää vain silloin, kun laitteen ja virransyötön sähkötiedot vastaavat toisiaan.
- Yhdistä laite vain määräysten mukaisesti asennettuun pistorasiaan.
- Laite on varmistettava vikavirtasuojalaitteella (RCD), jonka nimellisvikavirta on enintään 30 mA.
- Suojaa avoimet pistokkeet ja holkit kosteudelta.

Turvallinen käyttö

- Laitetta ei saa käyttää, jos sähköjohdot tai kotelo ovat vaurioituneet.
- Hävitä laite, jos sen verkkoliitäntäjohto on vaurioitunut. Verkkoliitäntäjohtoa ei voi vaihtaa.
- Laitteen käyttöyksikkö sisältää magneetin, jossa on voimakas magneettikenttä, joka voi vaikuttaa sydämentahdistimiin ja rytmihäiriötahdistimiin (ICD). Pidä vähintään 0,2 metrin etäisyys implantin ja magneetin välissä.
- Laitetta ei saa kantaa tai vetää sähköjohdosta.
- Aseta kaapelit siten, että ne ovat suojassa vaurioilta ja siten, että kukaan ei voi kompastua niihin.
- Jos sinulla on ongelmia, ota yhteyttä valtuutettuun asiakaspalveluun tai OASE.

Määräystenmukainen käyttö

Käytä tässä käyttöohjeessa kuvattua tuotetta ainoastaan seuraavasti:

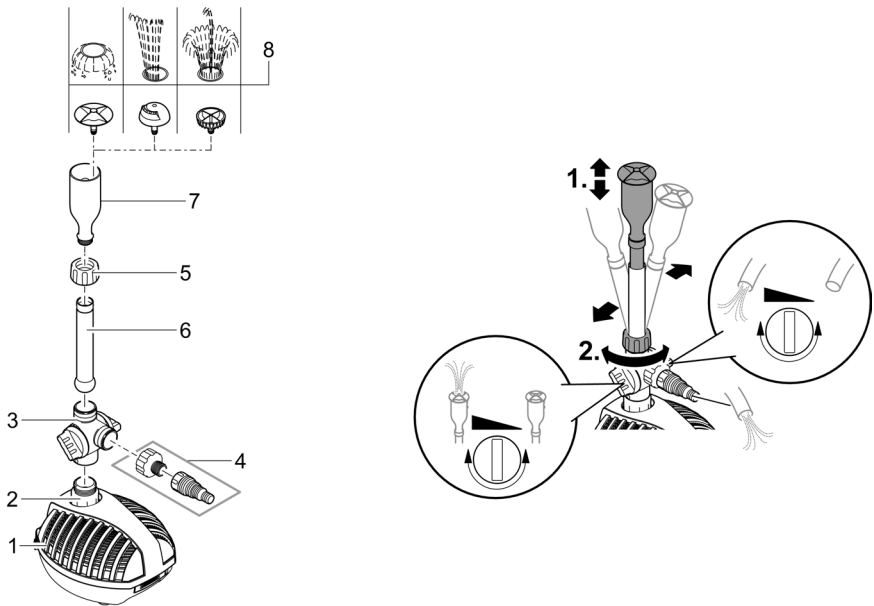
- normaalin veden pumppaamiseen suihkulähteiden aikaansaamiseksi.
- Teknisiä tietoja noudattaen. (→ Tekniset tiedot)

Laitteelle ovat voimassa seuraavat rajoitukset:

- Älä käytä uimalammikoissa.
- Älä koskaan käytä muita nesteitä kuin vettä.
- Älä käytä koskaan ilman, että vettä virtaa läpi.
- Ei ammattimaiseen tai teolliseen käyttöön.

Tuotekuvaus

Yleiskatsaus



ARS0058

- 1 Suodatinkotelo ja suodatinpumppu
- 2 Välikappale, kiinnittää suodatinpumpun suodattimen kanteen
- 3 Ohjausventtiili virtaussäätimillä
- 4 Portainen letkusuutin 13/19/25 mm virtauksen tai suihkulähteen liittämistä varten
- 5 Liitosmutteri suodatinjärjestelmän poistomoduliin tai kiinnittämistä varten
- 6 Suutinputki
- 7 Suutinpidike
- 8 Suutin (Vulkan, Lava, Magma) erilaisille vesimalleille

Laitteessa olevat symbolit

IP68  2.0 m

Laite on pöly- ja vedenpitävä korkeintaan 2 m:iin asti.



Poista laitteen asennus pakkasen sattuessa.



Vaara sydämentahdistinta käyttäville henkilöille. Tämä laite sisältää voimakkaan magneetin.



Älä hävitä laitetta tavallisen kotitalousjätteen mukana.



Lue käyttöohje.

Pumpun sijoittaminen paikoilleen

VAROITUS

Jos tätä laitetta käytetään uimapaikoissa, seurauksena voi olla vakavia vammoja tai kuolema.

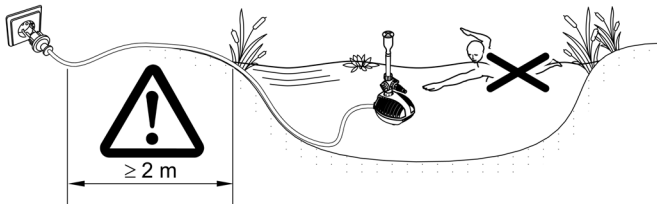
Laitteen vialliset sähköosat johtavat veden vaarallisen sähköjännitteen.

► Laitetta saa käyttää vain silloin, kun vedessä ei ole ketään ihmisiä.

- Verkkoitännän on oltava vähintään 2 m etäisyydellä lammitesta.
- Sijoita pumppu vaakasuoraan asentoon vakaasti lietteettömälle pohjalle.
- Pumppu on veden alla, suuttimen pidike ulkonee vedestä.

VIHJE! Puhdista lampi tai allas huolellisesti ja aseta pumppu noin 200 mm lammen pohjan yläpuolelle niin, että pumppu ei pumpkaa mutaista vettä.

- Mutainen vesi tukkii suuttimen nopeammin ja käyttöyksikkö kuluu ennen aikaisesti.



ARS0039

FI

Käyttöönotto

OHJE

Älä koskaan liitä pumpppua himmentimeen. Muuten seurauksena on pumpun vaurioituminen.

- **Päällekytkentä:** Työnnä verkkopistoke pistorasiaan.
 - Laite kytkeytyy heti päälle.
- **Poiskytkentä:** Irrota pistoke pistorasiasta

Puhdistus ja huolto

OHJE

Älä käytä mitään syövyttäviä puhdistusaineita tai kemiallisia liuoksia. Nämä aineet voivat vaurioittaa koteloa, haitata laitteen toimintaa ja aiheuttaa vahinkoja eläimille, kasveille ja ympäristölle.

► Puhdista laite tarvittaessa vain kirkkaalla vedellä ja pehmeällä harjalla.

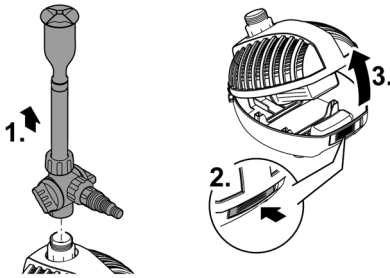
Laitteen puhdistus

- ① Puhdista laite tarvittaessa, mutta kuitenkin vähintään 2 kertaa vuodessa.
 - Puhdista etenkin pumpussa käyttöyksikkö ja pumpun kotelo.
- Pinttyneisiin kalkkijäämiin suositeltu puhdistusaine:
 - Pumpun puhdistusaine PumpClean, valmistaja OASE.
 - Yleispuhdistusaineet, jotka eivät sisällä etikkaa tai klooria.
- Huuhtelee kaikki puhdistetut osat huolellisesti puhtaalla vedellä.

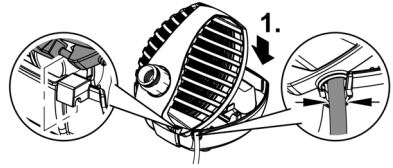
Kotelon avaaminen/sulkeminen

Aseta virtajohto kotelon syvennykseen ennen kotelon sulkemista, jottei virtajohto puristu.

Kotelon avaaminen



Kotelon sulkeminen

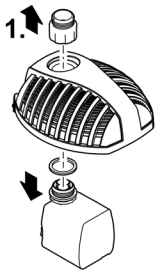


ARS0041

ARS0042

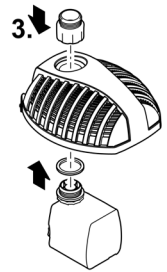
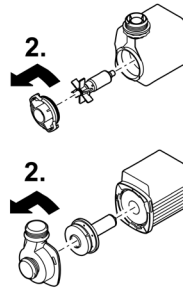
Käyttöyksikön puhdistus/vaihto

- Löysää pumpun kansi tai pumpun kotelo kiertäen vasemmalle moottorin kotelosta (bajonettilukko).
- Puhdista käyttöyksikön purkamisen jälkeen kaikki osat juoksevan vesijohtoveden alla.
- Vaihda kulunut tai vaurioitunut käyttöyksikkö.
- Laite kootaan päinvastaisessa järjestyksessä.



Aquarius
Fountain Set Classic
750, 1000

Aquarius
Fountain Set Classic
2000 E, 3000 E, 4000 E



ARS0043

Varastointi/säilytys talven yli

Laite ei kestä pakkasta. Se on irrotettava ja säilytettävä varastossa, jos lämpötilan ennustetaan laskevan alle nollan.

Laitteen oikeanlainen varastointi:

- Puhdista laite perusteellisesti.
- Tarkasta laite vaurioiden varalta ja vaihda tarvittaessa vaurioituneet osat.
- Säilytä pumpua kokonaan upotettuna ja paikassa, jossa se ei pääse jäätymään.

Häiriöiden korjaaminen

Häiriö	Mahdollinen syy	Korjaus
Pumppu ei käy	Verkköjännite puuttuu	Tarkasta verkkojännite
	Käyttöyksikkö jumiutunut	Puhdista käyttöyksikkö.
Syöttöteho ei ole riittävä	Käyntiyksikössä käyntiongelmia	Puhdista käyttöyksikkö.
	Suodatinkotelo tukkeutunut	Puhdista suodatinkotelo
	Painehäviö letkussa liian korkea	<ul style="list-style-type: none"> Vähennä letkun pituus ja liitososat minimiin Suorista letku
Laitte kytkeytyy pois päältä lyhyen käyntiajan jälkeen	Veden lämpötila liian korkea	Pidä veden enimmäislämpötila +35 °C:ssa
	Laitte on ylikuormitettu	<ul style="list-style-type: none"> Paikanna tukos Kun laite on jäähtynyt, se kytkeytyy automaattisesti päälle
Vesikuva epätasainen tai epätäydellinen	Suutin on tukossa	<ul style="list-style-type: none"> Puhdista suutin.

Tekniset tiedot

Laitteen tiedot

Aquarius Fountain Set Eco		750	1000	2000	3000	4000
Nimellisjännite	AC V	230	230	230	230	230
Verkkotaajuus	Hz	50	50	50	50	50
Ottoteho	W	9	11	18	26	42
Kotelointiluokka		IP 68	IP 68	IP 68	IP 68	IP 68
Suurin pumpun kapasiteetti	l/h	720	1000	2100	3000	4000
Suurin vesipatsas	m	1,1	1,3	2,1	2,5	2,9
Pumpun enimmäissyvyys	m	2	2	2	2	2
Liittäminen suihkulähteeseen		G1	G1	G1	G1	G1
Letkuyhde	mm	13/19/25	13/19/25	13/19/25	13/19/25	13/19/25
Mitat	Pituus	mm	205	205	205	205
	Leveys	mm	180	180	180	180
	Korkeus	mm	140	140	140	140
Paino	kg	1,8	1,8	2,0	2,2	2,7

Sallitut vesiarvot

Puhdas vesi, allasvesi		
pH-arvo		6,8 ... 8,5
Kovuus	°dH	8 ... 15
Vapaa kloori	mg/l	<0,3
Kloridipitoisuus	mg/l	<250
Suolapitoisuus	%	<0,4
Kuivajäännösten kokonaismäärä	mg/l	<50
Lämpötila	°C	+4 ... +35

Kuluvat osat

- Käyntiyksikkö

Hävittäminen

OHJE

Tätä laitetta ei saa hävittää talousjätteiden mukana.

- ▶ Hävitä laite viemällä se vastaavaan jätehuoltopisteeseen.
- ▶ Jos sinulla on kysymyksiä, käännä paikallisen jätehuoltoyrityksen puoleen. Sieltä saat tietoja laitteen asianmukaisesta hävityksestä.
- ▶ Tee laite tätä ennen käyttökelvottomaksi leikkaamalla kaapelit poikki.

FI

FIGYELMEZTETÉS

- ▶ Mielőtt a vízbe nyúlnak, feszültségmentesítse a vízben található összes elektromos készüléket. Ellenkező esetben áramütés okozta halálos vagy súlyos sérülések veszélye áll fenn.
 - ▶ A jelen készüléket 8 évesnél idősebb gyermekek, valamint csökkent fizikai, érzékszervi vagy mentális képességű, ill. hiányos tapasztalattal és megfelelő tudással rendelkező személyek akkor kezelhetik, ha felügyelet alatt állnak, vagy a készülék biztonságos használata vonatkozásában eligazításban részesültek, és megértették az ebből eredő veszélyeket. Gyermekek nem játszhatnak a készülékkel. Tisztítást és a felhasználó által végzendő karbantartási munkákat nem végezhetnek olyan gyermekek, akik nem állnak felügyelet alatt.
-

Biztonsági útmutatások

Elektromos csatlakoztatás

- Csak akkor csatlakoztassa a készüléket, ha a készülék és az áramellátás elektromos adatai megegyeznek.
- A készüléket csak előírászerűen telepített dugaszolóaljzatról működtesse.
- A készüléket 30 mA névleges áramerősségű hibaáram-védelemmel (RCD) kell ellátni.
- A nyitott csatlakozódugót és a csatlakozóaljzatot óvni kell a nedvességtől.

Biztonságos üzemeltetés

- Ne használja a készüléket, sérült elektromos vezetékek vagy a burkolat sérülése esetén.
- A készüléket selejtezze le, ha megsérül a hálózati csatlakozóvezetéke. A hálózati csatlakozóvezetéket nem lehet kicserélni.
- A készülékben lévő járóegység erős mágneses mezővel rendelkező mágnessel van felszerelve, amely befolyásolhatja a szívritmus-szabályozókat vagy implantált defibrillátorokat (ICD). Az implantátum és a mágnes között legalább 0,2 m távolságot kell tartani.
- Ne hordozza vagy húzza a készüléket az elektromos csatlakozóvezetékénél fogva!
- A vezetékeket sérülésveszélytől védetten fektesse le úgy, hogy senki ne eshessen el bennük.
- Probléma esetén forduljon szakkereskedőjéhez vagy az OASE vállalathoz.

Rendeltetésszerű használat

A jelen útmutatóban leírt terméket kizárólag a következők szerint használja:

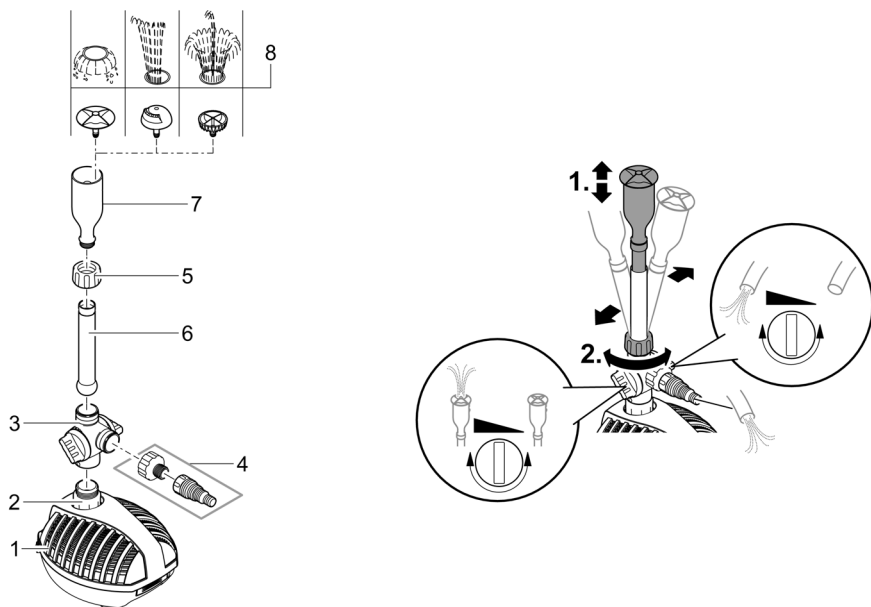
- Normál tóvíz szivattyúzására szökőkutak kialakításához.
- A műszaki adatok betartása mellett. (→ Műszaki adatok)

A készülékre a következő korlátozások érvényesek:

- Fürdésre használt tavakban használni tilos.
- A készüléket soha nem szabad vízben kívül más folyadékkal üzemeltetni.
- Soha nem szabad vízfolyás nélkül működtetni.
- Nem szabad kisipari- vagy ipari célokra használni.

Termékleírás

Áttekintés



ARS0058

- 1 Szűrőház szűrőszivattyúval
- 2 Átmeneti idom, amely a szűrőszivattyút rögzíti a szűrőfedélen
- 3 Váltószelep átfolyás-szabályzóval
- 4 Lépcsőzetes tömlővég 13/19/25 mm patakhoz vagy vízköpőhöz csatlakoztatáshoz
- 5 Hollandi anya a fúvókacsó váltószelepre rögzítéséhez
- 6 Fúvókacsó
- 7 Fúvókatarató
- 8 Fúvókabetétek (vulkán, láva, magma) különböző vízképekhez

A készülék szimbólumai

IP68  2.0 m

A készülék porálló, és 2 méterig vízálló.



Fagy esetén szerelje le a készüléket.



Veszély szívritmus-szabályozóval élő személyek számára. A készülék erős mágneset tartalmaz.



A készüléket ne dobja ki a háztartási hulladékok közé.



Olvassa el a használati útmutatót.

A szivattyú felállítása

FIGYELMEZTETÉS

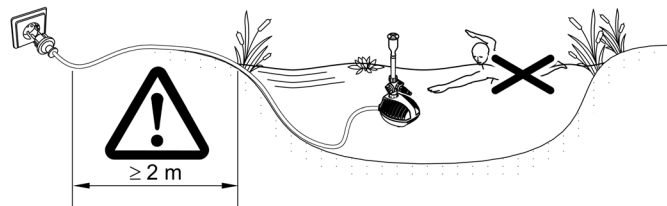
Halál vagy súlyos sérülések veszélye a készülék úszásra használt tavakban történő üzemeltetésekor. A készülék hibás elektromos alkatrészei miatt a víz veszélyes elektromos feszültség alá kerül.

► A készüléket csak akkor szabad használni, ha nem tartózkodnak személyek a vízben.

- A hálózati csatlakozónak legalább 2 m-re kell lennie a tótól.
- Állítsa a pumpát vízszintesen szilárd és iszapmentes aljzatra.
- A szivattyú víz alatt áll, a fűvókatartó kiemelkedik a vízből.

TANÁCS: Alaposan tisztítsa meg a tavat vagy a medencét és állítsa fel a szivattyút kb. 200 mm-rel a tő aljzatától, hogy elkerülje az iszapos víz szállítását.

- Az iszapos víz gyorsan eltömíti a fűvókát, és ez a járóegység idő előtti kopásához vezet.



ARS0039

HU

Üzembe helyezés

TUDNIVALÓ:

Soha ne csatlakoztassa a szivattyút fényszabályozós világításkapcsolóra. Ellenkező esetben tönkremegy a szivattyú.

- **Bekapcsolás:** Dugja be a csatlakozódugót a hálózati dugaszoló aljzatba.
 - A készülék azonnal bekapcsol.
- **Kikapcsolás:** Húzza ki a csatlakozódugót a dugaszoló aljzattól.

Tisztítás és karbantartás

TUDNIVALÓ:

Ne használjon agresszív tisztítószerkeket vagy kémiai oldatokat. Ezek a szerek károsíthatják a házat, hátrányosan befolyásolhatják a készülék működését, valamint ártanak az állatoknak, növényeknek és a környezetnek.

▶ A készüléket csak tiszta vízzel és puha kefével tisztítsa.

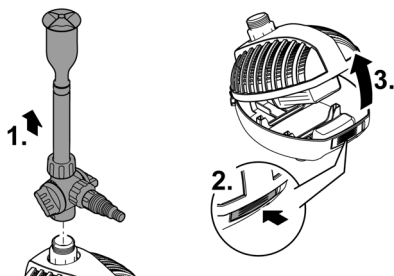
A készülék tisztítása

- **i** A készüléket szükség szerint, de legalább évente 2-szer tisztítsa meg.
 - A szivattyún különösen a járóegységet és a szivattyúházat tisztítsa meg.
- Ajánlott tisztítószerkeket makacs vízkövesedés esetén:
 - OASE PumpClean szivattyútisztító.
 - Ecet- és klórmentes háztartási tisztító.
- A tisztítás után tiszta vízzel alaposan tisztítsa meg az összes alkatrészt.

Ház kinyitása, ill. zárása

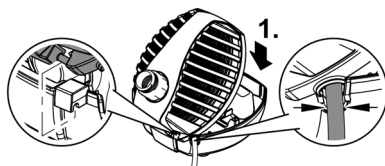
A ház zárása előtt helyezze be a hálózati tápkábelt a fedél nyílásába úgy, hogy ennek során a hálózati tápkábel ne csípődjön be.

A ház kinyitása



ARS0041

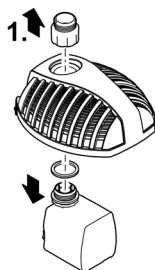
A ház zárása



ARS0042

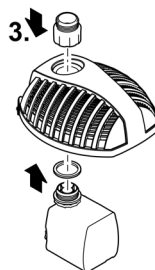
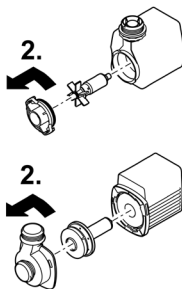
A járóegység tisztítása/cseréje

- A motorház balra fordításával (bajonettzár) oldja a szivattyúfedelelet, ill. a szivattyúházat.
- A járóegység leszerelését követően tisztítsa meg csapvíz alatt az összes alkatrészt.
- Az elkopott vagy sérült járóegységet ki kell cserélni.
- Az összeszerelés fordított sorrendben történik.



Aquarius
Fountain Set Classic
750, 1000

Aquarius
Fountain Set Classic
2000 E, 3000 E, 4000 E



ARS0043

Tárolás/Telelés

A készülék nem fagyálló, és várható fagy esetén le kell szerelni és megfelelően el kell tárolni.

Így tárolja helyesen a készüléket:

- Alaposan tisztítsa meg a készüléket.
- Ellenőrizze a készüléket a sérülések szempontjából, és szükség esetén cserélje ki a sérült alkatrészeket.
- A szivattyút vízbe merítve, fagymentes helyen kell tárolni.

HU

Hibaelhárítás

Hiba	Lehetséges ok	Megoldás
A szivattyú nem indul el	Hiányzik a hálózati feszültség. A járőegység megakadt	Ellenőrizze a hálózati feszültséget. Tisztítsa meg a járőegységet
Elegenden szállítási teljesítmény	A járőegység nehezen jár. A szűrőház eldugult. Túl magas a nyomásvesztés a tömlőben	Tisztítsa meg a járőegységet A szűrőház tisztítása <ul style="list-style-type: none"> • Csökkentse le a tömlőhosszt és az összekötőelemeket a szükséges minimumra. • Egyenesen vezesse el a tömlőt.
A készülék rövid működési idő után lekapcsol	A víz hőmérséklete túl magas A készülék túlterhelt	Tartsa be a max. 35°C-os víz hőmérsékletet <ul style="list-style-type: none"> • Szüntesse meg a blokkolódást • Lehűlés után a készülék automatikusan ismét bekapcsol.
Egyenetlen vagy nem teljes vízkép	A fűvóka eldugult	<ul style="list-style-type: none"> • Tisztítsa ki a fűvókát

Műszaki adatok

Készülékadatok

Aquarius Fountain Set Eco		750	1000	2000	3000	4000
Névleges feszültség	AC V	230	230	230	230	230
Hálózati frekvencia	Hz	50	50	50	50	50
Teljesítményfelvétel	W	9	11	18	26	42
Védettségi fokozat		IP 68	IP 68	IP 68	IP 68	IP 68
Max. szállítási teljesítmény	l/ó	720	1000	2100	3000	4000
Max. vízoszlop	m	1,1	1,3	2,1	2,5	2,9
Szivattyú max. merülési mélysége	m	2	2	2	2	2
Csatlakoztatás a vízi játékhoz		G1	G1	G1	G1	G1
Lépcsőzetes tömlővég	mm	13/19/25	13/19/25	13/19/25	13/19/25	13/19/25
Méretek	Hossz	mm	205	205	205	205
	Szélesség	mm	180	180	180	180
	Magasság	mm	140	140	140	140
Súly	kg	1,8	1,8	2,0	2,2	2,7

Megengedett értékek a vízre vonatkozóan

Friss víz, tóvíz		
ph-érték		6,8 ... 8,5
Keménység	°dH	8 ... 15
Szabad klór	mg/l	<0,3
Klorid tartalom	mg/l	<250
Sótartalom	%	<0,4
Teljes visszamaradó szilícium	mg/l	<50
Hőmérséklet	°C	+4 ... +35

Kopóalkatrészek

- Járóegység

Megsemmisítés

TUDNIVALÓ:

A készüléket nem szabad háztartási hulladékként ártalmatlanítani.

- ▶ A készüléket az erre szolgáló visszavételi rendszeren keresztül adja le ártalmatlanításra.
- ▶ Ha bármilyen kérdése van, forduljon a helyi hulladékkezelő vállalathoz. Ott tájékoztatást kap a készülék megfelelő ártalmatlanításáról.
- ▶ A kábel levágásával tegye használhatatlanná a készüléket.

OSTRZEŻENIE

- ▶ Przed włożeniem rąk do wody należy odłączyć od sieci prądowej wszystkie urządzenia elektryczne znajdujące się w wodzie. W przeciwnym razie grożą ciężkie obrażenia a nawet śmiertelne w wyniku porażenia prądem.
 - ▶ Urządzenie może być używane przez dzieci od 8 lat i ponadto przez osoby o ograniczonych fizycznych i umysłowych zdolnościach, albo nie posiadających niezbędnego doświadczenia i wiedzy, gdy będą one pod nadzorem osoby odpowiedzialnej za bezpieczeństwo użytkownika tego urządzenia lub zostaną odpowiednio przez nią poinstruowane i poinformowane o wynikających stąd zagrożeniach. Dzieciom zabrania się zabawy z tym urządzeniem. Czyszczenie ani czynności serwisowe użytkownika nie mogą być wykonywane przez dzieci bez nadzoru osoby dorosłej.
-

Przepisy bezpieczeństwa

Przyłącze elektryczne

- Urządzenie podłączyć tylko wtedy, gdy parametry elektryczne urządzenia i zasilania energią są zgodne.
- Urządzenie może być podłączane tylko do prawidłowo zainstalowanego gniazdka.
- Urządzenie musi być zabezpieczone poprzez wyłącznik różnicowo-prądowy (RCD), ze znamionowym prądem upływowym wynoszącym maksymalnie 30 mA.
- Otwarte gniazdka i wtyczki należy chronić przed wilgocią.

Bezpieczna eksploatacja

- Nie używać tego urządzenia, gdy przewody elektryczne lub obudowa są uszkodzone.
- Jeśli kabel zasilający urządzenia jest uszkodzony, należy je zutilizować. Kabla zasilającego nie można wymienić.
- Zespół wirnika w urządzeniu posiada magnes wytwarzający silne pole magnetyczne, które może negatywnie wpłynąć na stymulatory pracy serca lub implantowane defibrylatory (ICD). Pomiedzy implantem a magnesem należy utrzymywać odstęp co najmniej 0,2 m.
- Nie podnosić ani nie ciągnąć urządzenia za przewód elektryczny.
- Przewody należy układać w sposób zabezpieczający je przed uszkodzeniami i tak, żeby uniknąć możliwości potknięcia się o nie.
- W razie wystąpienia problemów prosimy zwrócić się do autoryzowanego serwisu lub do firmy OASE.

Zastosowanie zgodne z przeznaczeniem

Wyrób opisywany w niniejszej instrukcji należy użytkować wyłącznie w następujący sposób:

- Do pompowania zwykłej wody stawowej do fontann.
- W warunkach zgodnych z danymi technicznymi. (→ Dane techniczne)

W stosunku do tego urządzenia obowiązują następujące ograniczenia:

- Nie użytkować w stawach kąpielowych.
- Nigdy nie używać do pompowania innych cieczy niż woda.
- Nigdy nie użytkować urządzenia bez przepływu wody.
- Nie nadaje się do celów rzemieślniczych ani przemysłowych.

Opis produktu

Przegląd



ARS0058

- 1 Obudowa filtra z pompą
- 2 Element pośredni, mocuje pompę filtrującą na pokrywie
- 3 Zawór odgałężenia z regulatorami natężenia przepływu
- 4 Stopniowana końcówka węża 13/19/25 mm do podłączenia dopływu strumyka lub gargulca
- 5 Nakrętka łącząca do mocowania rury dyszy na zaworze odgałężenia
- 6 Rura dyszy
- 7 Oprawka dyszy
- 8 Wkładki dyszy (wulkan, lawa, magma), do wodotrysków o różnych kształtach

Symbole na urządzeniu

IP68  2.0 m

Urządzenie jest pyłoszczelne i wodoszczelne aż głębokości 2 m.



W razie mrozu należy wymontować urządzenie.



Zagrożenie dla osób ze stymulatorem pracy serca. Elementem składowym urządzenia jest silny magnes.



Nie wyrzucać tego urządzenia wraz ze zwykłymi śmieciami domowymi.



Przeczytaj instrukcję użytkowania.

Ustawienie pompy

OSTRZEŻENIE

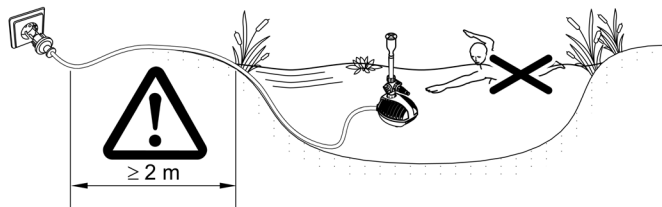
Śmierć lub ciężkie obrażenia ciała w razie eksploatacji urządzenia w stawie pływackim. Uszkodzenie elementów elektrycznych urządzenia spowoduje, że woda zacznie przewodzić prąd elektryczny o niebezpiecznym napięciu.

► Urządzenie użytkować tylko wtedy, gdy nikt nie przebywa w wodzie.

- Przyłącze sieciowe musi być oddalone co najmniej 2 m od brzegu stawu.
- Urządzenie należy ustawić poziomo na twardym podłożu bez osadów szlamu.
- Pompa jest ustawiona pod lustrem wody, oprawka dyszy wystaje z wody.

DOBRA RADA! Staw względnie oczko wodne należy gruntownie wyczyścić i ustawić pompę około 200 mm nad dnem stawu, żeby pompa nie zasysała wody z szlamem.

- Szlam w wodzie powoduje szybsze zatkanie dyszy i przedwczesne zużycie zespołu wirnika.



ARS0039

PL

Rozruch

WSKAZÓWKA

Nigdy nie podłączać pompy do ściemniacza. W przeciwnym razie pompa ulegnie zniszczeniu.

- **Włączanie:** Wtyczkę sieciową włożyć do gniazdka.
 - Urządzenie włącza się natychmiast.
- **Wyłączanie:** Wtyczkę sieciową wyjąć z gniazdka.

Czyszczenie i konserwacja

WSKAZÓWKA

Nie używać żadnych agresywnych środków czyszczących ani roztworów chemicznych. Te środki mogą spowodować uszkodzenie obudowy, negatywnie wpłynąć na działanie urządzenia i szkodliwie wpłynąć na zwierzęta, rośliny i środowisko naturalne.

▶ Urządzenie umyć tylko czystą wodą i miękką szczoteczką.

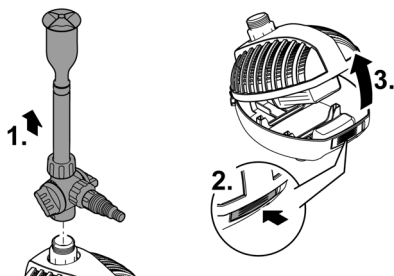
Czyszczenie urządzenia

- ① Urządzenie czyścić nie tylko w razie potrzeby, ale co najmniej 2 razy w roku.
 - Na pompie należy ze szczególną starannością wyczyścić zespół wirnika oraz obudowę pompy.
- W przypadku trudnych do usunięcia osadów wapna zaleca się stosowanie następujących środków czyszczących:
 - Środek czyszczący PumpClean marki OASE.
 - Środek czyszczący dla gospodarstwa domowego nie zawierający octu ani chloru.
- Po oczyszczeniu starannie spłukać wszystkie części czystą wodą.

Otwieranie/zamykanie obudowy

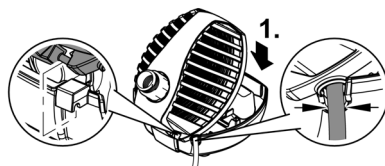
Przed zamknięciem obudowy należy poprowadzić kabel sieciowy przez wycięcie w korpusie tak, żeby kabel sieciowy nie został zgnieciony.

Otwieranie obudowy



ARS0041

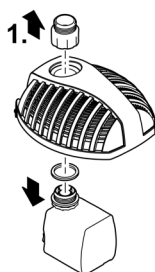
Zamykanie obudowy



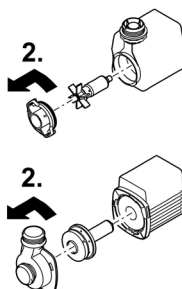
ARS0042

Czyszczenie / wymiana zespołu wirnika

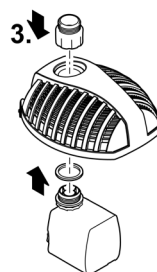
- Pokrywą pompy względnie obudowę pompy odkręcić wykonując obrót w lewo obudowę silnika (zamknięcie bagnetowe).
- Po wyjęciu zespołu wirnika należy umyć wszystkie części pod bieżącą wodą wodociągową.
- Wymienić zużyty lub uszkodzony zespół wirnika.
- Montaż przebiega w chronologicznie odwrotnej kolejności.



Aquarius
Fountain Set Classic
750, 1000



Aquarius
Fountain Set Classic
2000 E, 3000 E, 4000 E



ARS0043

PL

Magazynowanie / Przechowywanie w okresie zimowym

Urządzenie nie jest zabezpieczone na wypadek mrozu i musi zostać wymontowane najpóźniej przed zapowiadającym mrozem.

Prawidłowe przechowywanie urządzenia:

- Dokładnie wyczyścić urządzenie.
- Skontrolować urządzenie pod kątem uszkodzeń i w razie potrzeby wymienić uszkodzone elementy.
- Pompę należy przechowywać w sposób zanurzony, w miejscu nienarażonym na działanie mrozu.

Usuwanie usterek

Usterka	Możliwa przyczyna	Środki zaradcze
Pompa nie pracuje	Brak napięcia sieciowego	Sprawdzić napięcie sieciowe
	Zespół wirnika zablokowany	Wyczyścić zespół wirnika
Niewystarczająca wydajność tłoczenia wody	Wysokie opory mechaniczne ruchu zespół wirnika	Wyczyścić zespół wirnika
	Zatkana obudowa filtra	Czyszczenie obudowy filtra
	Za wysokie straty ciśnienia w wężu	<ul style="list-style-type: none"> Długość węża i liczbę łączników zredukować do minimum Wąż ułożyć prosto
Urządzenie wyłącza się po krótkim czasie pracy	Zbyt wysoka temperatura wody	Przestrzegać maksymalnej temperatury wody +35 °C
	Urządzenie jest przeciążone	<ul style="list-style-type: none"> Usunąć przyczynę blokady Po ostygnięciu urządzenie samo włączy się automatycznie.
Częściowy lub nierównomierny sposób wypływu wody	Dysza jest zatkana	<ul style="list-style-type: none"> Oczyścić dyszę

Dane techniczne

Specyfikacja urządzenia

Aquarius Fountain Set Eco		750	1000	2000	3000	4000
Napięcie znamionowe	AC V	230	230	230	230	230
Częstotliwość sieci	Hz	50	50	50	50	50
Pobór mocy	W	9	11	18	26	42
Stopień ochrony		IP 68	IP 68	IP 68	IP 68	IP 68
Maks. wydajność pompowania	l/h	720	1000	2100	3000	4000
Maks. wysokość słupa wody	m	1,1	1,3	2,1	2,5	2,9
Maks. głębokość zanurzenia pompy	m	2	2	2	2	2
Podłączenie wodotrysku		G1	G1	G1	G1	G1
Stopniowana końcówka węża	mm	13/19/25	13/19/25	13/19/25	13/19/25	13/19/25
Wymiary	Długość	mm	205	205	205	205
	Szerokość	mm	180	180	180	180
	Wysokość	mm	140	140	140	140
Masa	kg	1,8	1,8	2,0	2,2	2,7

Dopuszczalne parametry wody

Świeża woda, woda stawowa		
Odczyn pH		6.8 ... 8.5
Twardość	°dH	8 ... 15
Chlor wolny	mg/l	<0,3
Zawartość chlorków	mg/l	<250
Zawartość soli	%	<0,4
Sucha pozostałość	mg/l	<50
Temperatura	°C	+4 ... +35

Części ulegające zużyciu

- Jednostka wirnikowa

Usuwanie odpadów

WSKAZÓWKA

Urządzenia nie wolno wyrzucać do pojemnika na odpady komunalne.

- ▶ Urządzenie należy oddać w wyznaczonym punkcie zbiórki surowców wtórnych.
- ▶ W razie wystąpienia pytań prosimy zwrócić się do lokalnego przedsiębiorstwa gospodarki odpadami. Tak można otrzymać informacje o prawidłowej utylizacji urządzenia.
- ▶ Przed przystąpieniem do utylizacji należy odciąć przewód zasilający urządzenia.

VAROVÁNÍ

- ▶ Dříve než sáhnete do vody, odpojte všechny elektrické přístroje od elektrického proudu. V opačném případě hrozí vážné nebo smrtelné úrazy následkem zasažení elektrickým proudem.
 - ▶ Tento přístroj smí používat děti od 8 let a osoby se sníženými tělesnými, sensorickými nebo mentálními schopnostmi nebo s nedostatečnými zkušenostmi a znalostmi pouze v případě, že jsou pod dohledem, nebo že jsou poučeny o bezpečném používání přístroje a chápou nebezpečí, která z tohoto použití vyplývají. Děti si nesmí s přístrojem hrát. Čištění a uživatelská údržba nesmí být prováděna dětmi bez dozoru.
-

Bezpečnostní pokyny

Elektrická přípojka

- Přístroje zapojujte pouze tehdy, shodují-li se elektrické údaje přístroje s dostupným napájením.
- Přístroj připojujte pouze do zásuvky instalované v souladu s předpisy.
- Přístroj musí být zajištěn pomocí proudového chrániče (RCD) s reakčním proudem maximálně 30 mA.
- Chraňte otevřené zástrčky a zásuvky před vlhkostí.

Bezpečný provoz

- Nepoužívejte přístroj, pokud jsou poškozeny elektrické vodiče nebo kryt.
- Nepoužívejte přístroj, pokud je jeho přívodní kabel poškozený. Přívodní kabel nelze vyměnit.
- Rotorová jednotka v přístroji obsahuje magnet se silným magnetickým polem, které může ovlivnit kardiostimulátory nebo implantované defibrilátory (ICD). Dodržujte mezi implantátem a magnetem bezpečnostní vzdálenost minimálně 0,2 m.
- Přístroj nepřenášejte ani netahejte za elektrické vodiče.
- Pokládejte vodiče tak, aby byly chráněny před poškozením a nikdo o ně nemohl zakopnout.
- Při potížích kontaktujte autorizovaný zákaznický servis nebo společnost OASE.

Použití v souladu s určeným účelem

Výrobek, popsaný v tomto návodu, používejte pouze následujícím způsobem:

- Čerpání běžné vody k vytvoření fontán.
- Při dodržení technických údajů. (→ Technické údaje)

Pro přístroj platí následující omezení:

- Nepoužívat ve vodách určených pro plavání.
- Nikdy nepoužívejte jiné kapaliny než vodu.
- Nikdy neprovozujte bez průtoku vody.
- Nepoužívat pro komerční nebo průmyslové účely.

Popis výrobku

Přehled



ARS0058

- 1 Těleso filtru s čerpadlem filtru
- 2 Přejímací tvarovka, která drží filtrační čerpadlo na víku filtru
- 3 Rozbočovací ventil s regulátory průtoku
- 4 Odstupňované hadicové hrdo 13/19/25 mm k napojení potoka nebo chrliče
- 5 Převlečná matice k upevnění trubky trysky k rozbočovacímu ventilu
- 6 Trubka trysky
- 7 Uchytení trysky
- 8 Vložky trysky (vulkán, láva, magma) pro různé vodní efekty

Symbyly na přístroji

IP68  2.0 m

Přístroj je prachotěsný a vodotěsný do 2 m.



Za mrazivého počasí přístroj odinstalujte.



Nebezpečí pro osoby s kardiostimulátory. Přístroj obsahuje silné magnety.



Nelikvidujte přístroj v běžném komunálním odpadu.



Přečtěte si návod k použití.

Instalace čerpadla

VAROVÁNÍ

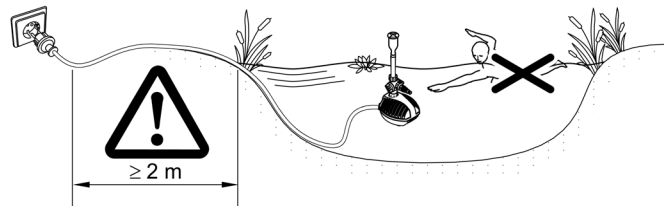
Těžká zranění nebo smrt při provozu přístroje v koupacím rybníku. Kvůli vadným částem elektrického zařízení se vystavuje voda nebezpečnému elektrickému napětí.

► Přístroj provozujte pouze tehdy, pokud se vodě nezdržují žádné osoby.

- Síťová přípojka musí být instalována ve vzdálenosti minimálně 2 m od rybníka.
- Postavte čerpadlo vodorovně na pevný podklad, zbavený bahna.
- Čerpadlo je pod vodou, držák trysek vyčnívá z vody.

RADA PRO UŽIVATELE! Důkladně vyčistěte jezírko nebo nádrž a postavte čerpadlo cca 200 mm nad dno jezírka tak, aby čerpadlo nečerpalo vodu zakalenou bahnem.

- Bahno se ukládá v trysce rychleji a dochází k předčasnému opotřebení rotorové jednotky.



ARS0039

CS

Uvedení do provozu

UPOZORNĚNÍ

Nikdy nepřipojujte čerpadlo k regulátoru výkonu. Jinak dojde ke zničení čerpadla.

- **Zapnutí:** Zapojte síťovou zástrčku do zásuvky.
 - Příklad se okamžitě zapne.
- **Vypnutí:** Odpojte síťovou zástrčku ze zásuvky.

Čištění a údržba

UPOZORNĚNÍ

Nepoužívejte žádné agresivní čisticí prostředky nebo chemické roztoky. Tyto prostředky mohou poškodit kryty, narušit funkci přístroje a škodí zvířatům, rostlinám i životnímu prostředí.

► Vyčistěte přístroj pouze čistou vodou a měkkým kartáčkem.

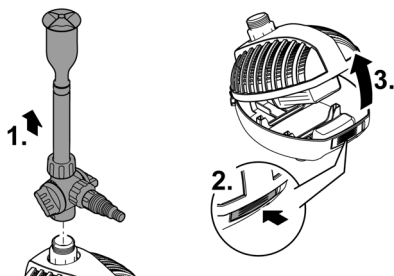
Čištění zařízení

- **i** Příklad čistěte podle potřeby, minimálně však 2krát ročně.
 - Na čerpadle vyčistěte především rotorovou jednotku a kryt čerpadla.
- Doporučené čisticí prostředky při obtížně odstranitelném zvrápenání:
 - Čistič čerpadel PumpClean od OASE.
 - Domácí čističe bez obsahu octa a chlóru.
- Po čišťení důkladně opláchněte všechny díly čistou vodou.

Otevření/zavření krytu

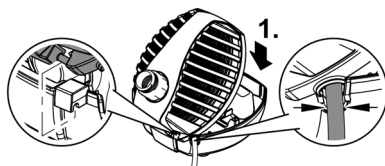
Před zavřením krytu vložte přívodní kabel do vybrání v krytu tak, aby nedošlo k přivření přívodního kabelu.

Otevření krytu



ARS0041

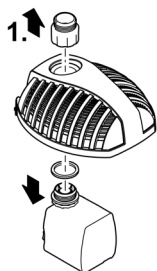
Zavření krytu



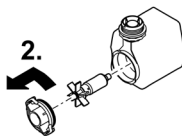
ARS0042

Čištění/výměna rotoru

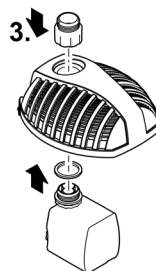
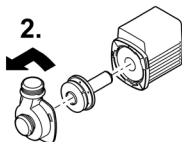
- Otočením doleva uvolněte víko čerpadla nebo kryt čerpadla od krytu motoru (bajonetový uzávěř).
- Po vyjmutí rotorové jednotky vyčistěte všechny součásti pod tekoucí vodou.
- Opotřebenou nebo poškozenou rotorovou jednotku vyměňte.
- Montáž provádějte v opačném pořadí.



Aquarius
Fountain Set Classic
750, 1000



Aquarius
Fountain Set Classic
2000 E, 3000 E, 4000 E



ARS0043

CS

Uložení/zazimování

Přístroj není odolný proti mrazu a pokud lze očekávat mrazivé počasí, musí být odinstalován a uložen.

Správné uskladnění přístroje:

- Vyčistěte důkladně přístroj.
- Přístroj zkontrolujte, zda není poškozený a případně vyměňte poškozené díly.
- Čerpadlo skladujte ponořené a bez mrazu.

Odstraňování poruch

Porucha	Možná příčina	Náprava
Čerpadlo neběží	Není přítomno síťové napětí	Zkontrolujte síťové napětí
	Rotor je zablokovaný	Vyčistěte rotorovou jednotku
Nedostatečný dopravní výkon	Rotorová jednotka má těžký chod	Vyčistěte rotorovou jednotku
	Kryt filtru je ucpaný	Vyčistěte těleso filtru
	Ztráta tlaku v hadici je příliš vysoká	<ul style="list-style-type: none"> • Zkraťte na minimum délku hadice a spojovacích prvků • Položte hadici rovně
Přístroj se po krátké době chodu vypne	Teplota vody je příliš vysoká	Dodržte maximální teplotu vody +35 °C
	Zařízení je přetížené	<ul style="list-style-type: none"> • Odstraňte příčinu blokování • Po vychlazení se přístroj opět automaticky zapne.
Vodní efekt je nerovnoměrný nebo neúplný	Tryska je ucpaná	<ul style="list-style-type: none"> • Vyčistěte trysku

Technické údaje

Údaje o přístroji

Aquarius Fountain Set Eco		750	1000	2000	3000	4000
Jmenovité napětí	AC V	230	230	230	230	230
Frekvence sítě	Hz	50	50	50	50	50
Příkon	W	9	11	18	26	42
Druh ochrany		IP 68	IP 68	IP 68	IP 68	IP 68
Max. čerpací výkon	l/h	720	1000	2100	3000	4000
Max. vodní sloupec	m	1,1	1,3	2,1	2,5	2,9
Max. hloubka ponoření čerpadla	m	2	2	2	2	2
Přípojka fontány		G1	G1	G1	G1	G1
Odstupňované hadicové hrdlo	mm	13/19/25	13/19/25	13/19/25	13/19/25	13/19/25
Rozměry	Délka	mm	205	205	205	205
	Šířka	mm	180	180	180	180
	Výška	mm	140	140	140	140
Hmotnost	kg	1,8	1,8	2,0	2,2	2,7

Povolené hodnoty vody

Čerstvá voda, voda z jezírka		
Hodnota pH		6,8 ... 8,5
Tvrđost	°dH	8 ... 15
Volný chlor	mg/l	<0,3
Obsah chloridu	mg/l	<250
Obsah soli	%	<0,4
Celková odparka	mg/l	<50
Teplota	°C	+4 ... +35

Súčasťi podliehajúce opotrebeniu

- Rotor

Likvidace

UPOZORNĚNÍ

Toto zařízení nesmí být likvidováno společně s komunálním odpadem.

- ▶ Likvidujte zařízení ve sběrném dvoře.
- ▶ V případě dotazů kontaktujte místní společnost k likvidaci odpadů. U ní získáte informace o správné likvidaci zařízení.
- ▶ Předtím znemožněte další použití přístroje odříznutím kabelů.

VÝSTRAHA

- ▶ Odpojte všetky elektrické prístroje vo vode od elektrickej siete, skôr ako sahnete do vody. V opačnom prípade hrozia ťažké zranenia alebo smrť elektrickým prúdom.
 - ▶ Tento prístroj môžu používať deti staršie ako 8 rokov a osoby so zníženými fyzickými, zmyslovými alebo mentálnymi schopnosťami alebo s nedostatočnými skúsenosťami a znalosťami, keď sú pod dohľadom alebo boli poučené o bezpečnom používaní prístroja a pochopili nebezpečenstvá, ktoré z toho vyplývajú. Deti sa s prístrojom nesmú hrať. Deti nesmú vykonávať čistenie a používateľskú údržbu.
-

Bezpečnostné pokyny

Prípojka elektrickej energie

- Prístroj pripájajte iba vtedy, ak sa zhodujú elektrické údaje prístroja a napájania elektrickým prúdom.
- Prevádzkujte prístroj len na zásuvke nainštalovanej podľa predpisov.
- Prístroj musí byť zabezpečený ochranným zariadením proti chybnému prúdu (RCD) s menovitým chybným prúdom maximálne 30 mA.
- Otvorené zástrčky a zásuvky chráňte pred vlhkosťou.

Bezpečná prevádzka

- Nepoužívajte prístroj, ak sú elektrické vedenia alebo kryty poškodené.
- Prístroj vyhoďte, ak je sieťový napájací kábel poškodený. Vedenie pre pripojenie do siete nie je možné vymeniť.
- Rotor v prístroji obsahuje magnet so silným magnetickým pólom, ktoré môže negatívne ovplyvniť kardiostimulátory alebo implantované defibrilátory (ICD). Medzi implantátom a magnetom udržiavajte odstup minimálne 0,2 m.
- Prístroj nenoste ani neťahajte za elektrické vedenie.
- Vedenia pokladajte tak, aby boli chránené pred poškodeniami a aby o ne nemohol nikto zakopnúť.
- V prípade problémov sa obráťte na autorizovaný zákaznícky servis alebo na spoločnosť OASE.

Použitie v súlade s určeným účelom

Výrobok opísaný v tomto návode používajte výlučne týmto spôsobom

- Na čerpanie normálnej vody pre vytvorenie fontán.
- Pri dodržiavaní technických údajov. (→ Technické údaje)

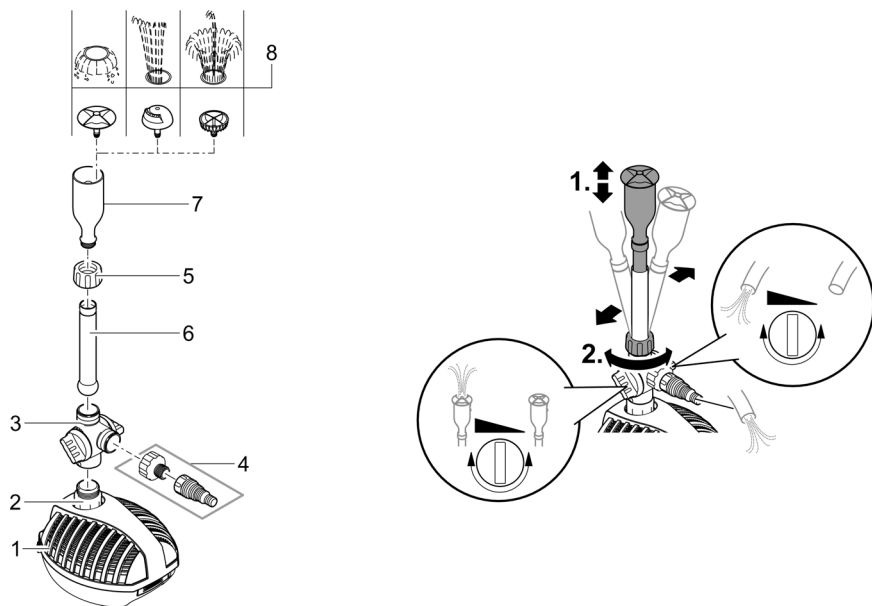
Pro prístroj platia nasledujúce obmedzenia:

- Nepoužívať vo vodách určených pre plávanie.
- Nikdy neprevádzkujte s inými kvapalinami ako je voda.
- Nikdy neprevádzkujte bez prietoku vody.
- Nepoužívať pre komerčné alebo priemyslové účely.

SK

Popis výrobku

Prehľad



ARS0058

- 1 Kryt filtra s filtračným čerpadlom
- 2 Prechodový kus, upevňuje filtračné čerpadlo na vekú filtra
- 3 Ventil s odbočkou s regulátormi prietoku
- 4 Stupňovitý násadec na hadicu 13/19/25 mm na pripojenie potôčička alebo vodného chrlíča
- 5 Prevlečná matica na upevnenie rúrky dýzy na odbočkovom ventilu
- 6 Rúrka dýzy
- 7 Upínač dýzy
- 8 Násadce dýzy (Vulkan, Lava, Magma) pre rôzne vodné obrazy

Symbyly na zariadení

IP68  2.0 m

Prístroj je prachotesný a vodotesný do 2 m.



V prípade mrazu prístroj odinštalujte.



Nebezpečenstvo pre osoby s kardiostimulátormi. Prístroj obsahuje silné magnety.



Prístroj nelikvidujte s bežným domovým odpadom.



Prečítajte si návod na použitie.

Inštalácia čerpadla

VÝSTRAHA

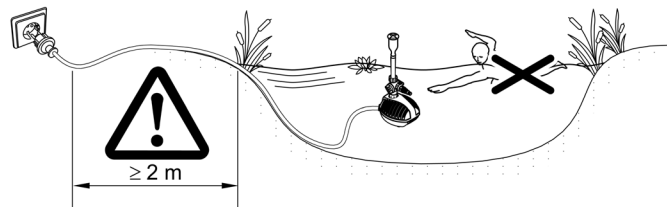
Smrť alebo vážne zranenia spôsobené prevádzkou prístroja v jazierku určenom na kúpanie. V dôsledku poškodených elektrických dielov prístroja sa voda dostane pod nebezpečné elektrické napätie.

► Prístroj prevádzkujte len vtedy, ak sa vo vode nezdržiavajú osoby.

- Sieťová prípojka sa musí nachádzať minimálne 2 m od brehu jazierka.
- Postavte čerpadlo vodorovne na pevný podklad bez bahna.
- Čerpadlo stojí pod vodou, upínač dýzy vyčnieva z vody.

TIP! Rybníček, príp. jazierko dôkladne vyčistite a umiestnite čerpadlo ca 200 mm nad dno jazierka, aby čerpadlo nečerpalo vodu zanesenú bahnom.

- V dôsledku vody zanesenej bahnom sa dýza upchá a obežná jednotka sa predčasne opotrebuje.



SK

ARS0039

Uvedenie do prevádzky

UPOZORNENIE

Prístroj nikdy nepripájajte na tlmiaču jednotku. V opačnom prípade sa čerpadlo zničí.

- **Zapnutie:** Zasuňte sieťovú zástrčku do zásuvky.
 - Prístroj sa okamžite zapne.
- **Vypnutie:** Vytiahnite sieťovú zástrčku zo zásuvky.

Čistenie a údržba

UPOZORNENIE

Nepoužívajte agresívne čistiace prostriedky ani chemické roztoky. Tieto prostriedky môžu poškodiť kryt, zhoršiť funkciu prístroja, a tým spôsobiť škody zvieratám, rastlinám a životnému prostrediu.

► Prístroj očistite len čistou vodou a mäkkou kefkou.

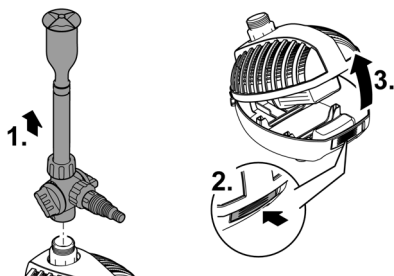
Čistenie prístroja

- **i** Prístroj čistite podľa potreby, ale minimálne 2-krát ročne.
 - Na čerpadle vyčistite predovšetkým obežnú jednotku a teleso čerpadla.
- Odporúčané čistiace prostriedky pri silnom usadzovaní vápnika:
 - čistič čerpadiel PumpClean od spoločnosti OASE.
 - čistiaci prostriedok bez obsahu octu a chlóru.
- Po čistení všetky diely dôkladne opláchnite čistou vodou.

Otvorenie/zatvorenie krytu

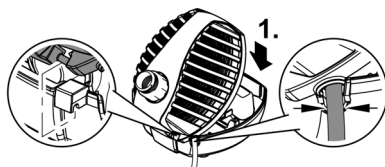
Pred zatvorením krytu uložte sieťový kábel do dutiny v kryte tak, aby sa sieťový kábel nestlačil.

Otvorenie krytu



ARS0041

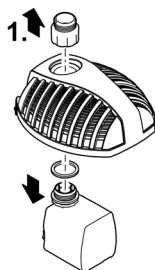
Zatvorenie krytu



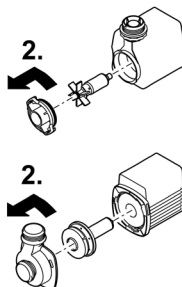
ARS0042

Vyčistenie/výmena obežnej jednotky

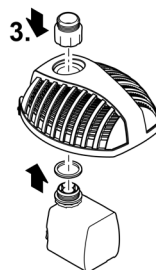
- Uvoľníte veko čerpadla, príp. teleso čerpadla otáčaním krytu motora doľava (bajonetový uzáver).
- Po vybratí obežnej jednotky vyčistíte všetky diely pod tečúcou vodou z vodovodu.
- Opatrovanú alebo poškodenú obežnú jednotku vymeňte.
- Montáž sa vykonáva v opačnom poradí.



Aquarius
Fountain Set Classic
750, 1000



Aquarius
Fountain Set Classic
2000 E, 3000 E, 4000 E



ARS0043

SK

Uloženie/prezimovanie

Zariadenie nie je mrazuvzdorné a pri očakávanom mraze sa musí odinštalovať a uskladniť.

Zariadenie sa skladuje nasledovne:

- Prístroj dôkladne vyčistite.
- Skontrolujte, či nie je prístroj poškodený a poškodené diely vymeňte.
- Skladujte čerpadlo ponorené a chráňte ho pred mrazom.

Odstráňte poruchu

Porucha	Možná príčina	Náprava
Čerpadlo nebeží	Chýba sieťové napätie	Skontrolujte sieťové napätie
	Obežná jednotka blokováná	Vyčistite obežnú jednotku
Nedostatočný dopravný výkon	Ťažký chod obežnej jednotky	Vyčistite obežnú jednotku
	Teleso filtra je upchaté	Vyčistite teleso filtra
	Strata tlaku v hadici je príliš vysoká	<ul style="list-style-type: none"> • Skráťte dĺžku hadice a spojovacie diely na minimum • Hadicu položte rovno
Prístroj po krátkej dobe behu vypne	Teplota vody je príliš vysoká	Dodržiavajte maximálnu teplotu vody +35 °C
	Prístroj je preťažený	<ul style="list-style-type: none"> • Odstráňte blokovanie • Po ochladení sa prístroj automaticky opäť zapne.
Nerovnomerné a neúplný obraz vody	Dýza je upchatá	<ul style="list-style-type: none"> • Vyčistiť dýzu

Technické údaje

Údaje o prístroji

Aquarius Fountain Set Eco		750	1000	2000	3000	4000
Menovité napätie	AC V	230	230	230	230	230
Sieťová frekvencia	Hz	50	50	50	50	50
Príkion	W	9	11	18	26	42
Trieda krytia		IP 68	IP 68	IP 68	IP 68	IP 68
Max. výkon čerpadla	l/h	720	1000	2100	3000	4000
Max. vodný stĺpec	m	1,1	1,3	2,1	2,5	2,9
Max. hĺbka ponorenia čerpadla	m	2	2	2	2	2
Pripojenie vodopádu		G1	G1	G1	G1	G1
Stupňovité hadicové hrdlo	mm	13/19/25	13/19/25	13/19/25	13/19/25	13/19/25
Rozmery	Dĺžka	mm	205	205	205	205
	Šírka	mm	180	180	180	180
	Výška	mm	140	140	140	140
Hmotnosť	kg	1,8	1,8	2,0	2,2	2,7

Povolené hodnoty vody

Čerstvá voda, voda z jazierka		
Hodnota pH		6,8 ... 8,5
Tvrdosť	°dH	8 ... 15
Voľný chlór	mg/l	<0,3
Obsah chloridu	mg/l	<250
Obsah soli	%	<0,4
Celková sušina	mg/l	<50
Teplota	°C	+4 ... +35

Súčasti podliehajúce opotrebeniu

- Obežná jednotka

Likvidácia

UPOZORNENIE

Tento prístroj sa nesmie likvidovať spolu s domovým odpadom.

- ▶ Prístroj zlikvidujte prostredníctvom určeného systému na spätný odber.
- ▶ V prípade otázok sa obráťte na miestnu spoločnosť pre likvidáciu odpadu. Tá vám poskytne informácie o správnom zneškodnení prístroja.
- ▶ Prístroj znefunkčnite prerezaním kábla.

OPOZORILO

- ▶ Vse električne naprave in instalacije izključite iz električnega omrežja, preden sežete v vodo. Drugače lahko pride do hudih telesnih poškodb ali smrti zaradi električnega udara.
 - ▶ To napravo lahko uporabljajo otroci, stari 8 let in več, ter osebe z zmanjšanimi telesnimi, zaznavnimi ali psihičnimi sposobnostmi ali osebe s pomanjkanjem izkušenj in znanja, če so pri tem pod nadzorom ali so bile seznanjene z varno uporabo naprave in razumejo posledične nevarnosti. Otroci se ne smejo igrati z napravo. Čiščenja in uporabniškega vzdrževanja ne smejo izvajati otroci, ki so brez nadzora.
-

Varnostna navodila

Priključitev na električno omrežje

- Priključitev naprave je dovoljena le, če se električni podatki naprave ujemajo s podatki električnega napajanja.
- Napravo je dovoljeno priključiti le v vgrajeno vtičnico, ki je v skladu s predpisi.
- Napravo morate zavarovati z varovalno napravo za okvarni tok (RCD) z odmero okvarnega toka maksimalno 30 mA.
- Nepokrite vtiče in vtičnice zaščitite pred vlago.

Varna uporaba

- Naprave ne uporabljajte, če so električni kabli ali ohišje poškodovani.
- Napravo odstranite, če je omrežni priključni vod poškodovan. Omrežnega priključnega voda ni možno zamenjati.
- Tekalna enota v napravi vsebuje magnetne, ki ustvarjajo močno magnetno polje, to pa lahko vpliva na srčne spodbujevalnike ali vsajene defibrilatorje (ICD). Med vsadkom in magnetom ohranjajte razdaljo najmanj 0,2 m.
- Naprave ni dovoljeno prenašati ali je vleči za omrežni priključni kabel.
- Vode polagajte tako, da so zaščiteni pred poškodbami in da nihče ne more pasti čez njih.
- Pri težavah se obrnite na pooblaščen servisni center ali družbo OASE.

Pravilna uporaba

Izdelek, opisan v tem priročniku, uporabljajte le na naslednji način:

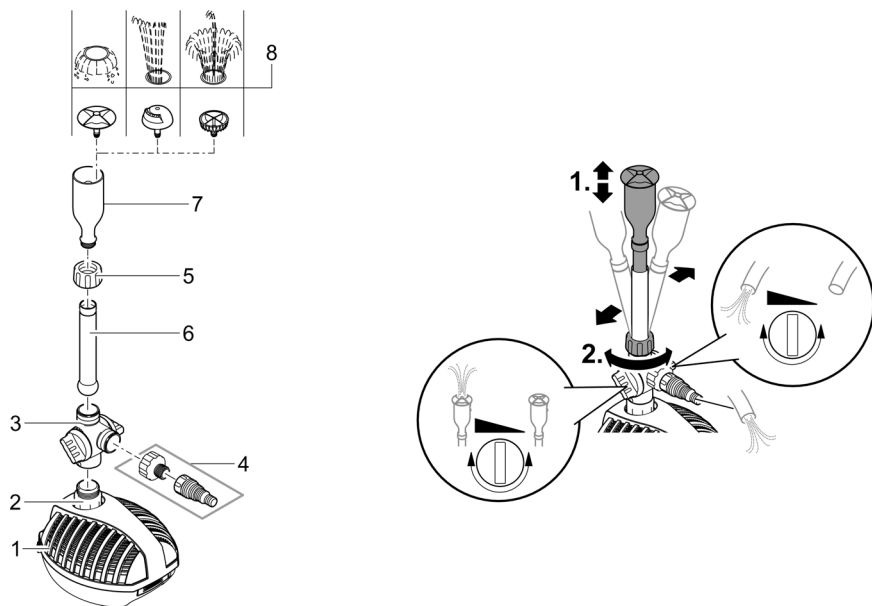
- Črpanje normalne vode za delovanje fontan.
- Ob upoštevanju tehničnih podatkov. (→ Tehnični podatki)

Za napravo veljajo naslednje omejitve:

- Nikoli ne uporabljajte v plavalnih ribnikih.
- Nikoli ne filtrirajte drugih tekočin kot vodo.
- Nikoli ne delajte brez pretoka vode.
- Ne uporabljajte za profesionalne ali industrijske namene.

Opis izdelka

Pregled



ARS0058

- 1 Ohišje filtra s filtrirno črpalko
- 2 Vmesnik pritrdi filtrirno črpalko na pokrov filtra
- 3 Odcepni ventil z regulatorji pretoka
- 4 Stopenjski cevni nastavek 13/19/25 mm za priključitev potočnega toka in bruhalnika vode
- 5 Prekrivna matica za pritrditev cevi šobe na razvodni ventil
- 6 Cev šobe
- 7 Odprtina za šobo
- 8 Šobni nastavki (vulkan, lava, magma) za različne vodne slike

Simboli na napravi

IP68  2.0 m

Naprava je do 2 m zatesnjena pred prahom in vodo.



V primeru zmrzali napravo odstranite.



Nevarnost za ljudi s srčnim spodbujevalnikom. Naprava vsebuje močan magnet.



Naprave ne odlagajte med običajne gospodinjske odpadke.



Preberite navodila za uporabo.

Postavitev črpalke

OPOZORILO

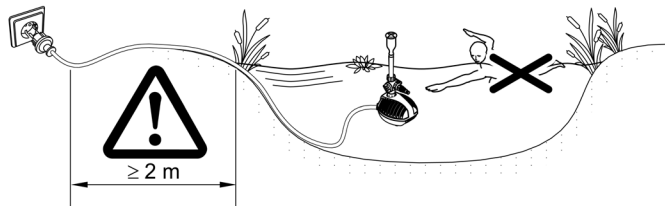
Če naprava obratuje v kopalnem ribniku, lahko pride do smrti ali hudih telesnih poškodb. Zaradi okvarjenih električnih delov naprave je voda pod nevarno električno napetostjo.

► Naprava lahko obratuje le, če v vodi ni ljudi.

- Omrežni priključek mora biti nameščen vsaj 2 m od ribnika.
- Črpalko namestite vodoravno na trdni podlagi brez blata.
- Črpalka se nahaja pod vodo, odprtina za šobo pa štrli iz vode.

NASVET! Ribnik oz. bazen temeljito očistite in črpalko namestite pribl. 200 mm nad dnom ribnika, da črpalka ne bo črpalka blatne vode.

- Zaradi blatne vode se šoba hitreje zamaši in tekalna enota se predčasno obrabi.



SL

ARS0039

Zagon

NASVET

Naprave v nobenem primeru ne priključujte na dušilec. V nasprotnem primeru se lahko okvari.

- **Vklop:** Omrežni vtič priključite v omrežno vtičnico.
 - Naprava se takoj vklopi.
- **Izklop:** Omrežni vtič izvlecite iz omrežne vtičnice.

Čiščenje in vzdrževanje

NASVET

Ne uporabljajte agresivnih čistil ali kemičnih raztopin. Ta sredstva lahko poškodujejo ohišje, vplivajo na delovanje naprave in škodujejo živalim, rastlinam ter okolju.

► Napravo čistite samo s čisto vodo in mehko krtačo.

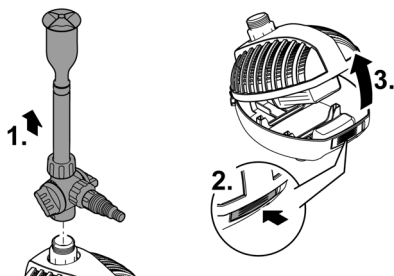
Čiščenje naprave

- ① Napravo čistite po potrebi, vendar vsaj 2-krat letno.
 - Na črpalki očistite predvsem tekalno enoto in ohišje črpalke.
- Priporočeno čistilno sredstvo pri trdovratnih poapnitvah:
 - Čistilo za črpalke PumpClean družbe OASE.
 - Hišna čistila, ki ne vsebujejo kisa ali klora.
- Po čiščenju morate vse dele temeljito izprati z vodo.

Odpiranje/zapiranje ohišja

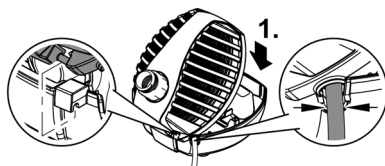
Preden zaprete ohišje, omrežni kabel položite v utor v ohišju, da ne bo prišlo do stiskanja omrežnega kabela.

Odpiranje ohišja



ARS0041

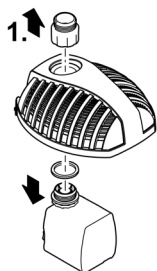
Zapiranje ohišja



ARS0042

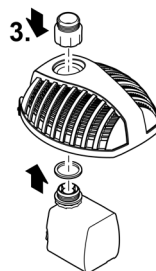
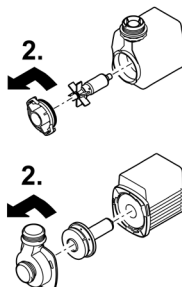
Čiščenje/zamenjava tekalne enote

- Pokrov motorja oz. ohišje pokrova z vrtenjem v levo sprostite z ohišja motorja (bajonetno zapiralo).
- Ko odstranite tekalno enoto, vse dele očistite pod tekočo vodo.
- Obrabljeno ali poškodovano tekalno enoto zamenjajte.
- Sestavljanje poteka v obratnem vrstnem redu.



Aquarius
Fountain Set Classic
750, 1000

Aquarius
Fountain Set Classic
2000 E, 3000 E, 4000 E



ARS0043

SL

Skladiščenje/Prezimovanje

Naprava ni zaščitena pred zmrzaljo in jo je treba v primeru, da pričakujete zmrzal, odstraniti in shraniti.

Napravo pravilno skladiščite takole:

- Temeljito očistite napravo.
- Preverite napravo za poškodbe in po potrebi zamenjajte poškodovane dele.
- Črpalčko skladiščite potopljeno in zaščiteno pred zmrzaljo.

Odpravljanje motenj

Motnja	Možni vzrok	Ukrep
Črpalka ne deluje	Ni omrežne napetosti.	Preverite omrežno napetost.
	Tekalna enota je blokirana	Očistite tekalno enoto.
Črpalna moč ni zadostna.	Tekalna enota težko deluje.	Očistite tekalno enoto.
	Ohišje filtra je zamašeno.	Čiščenje ohišja filtra
	Izguba tlaka v cevi je previsoka	<ul style="list-style-type: none"> Dolžino cevi in spojnike zmanjšajte na minimum Položite cev naravnost
Naprava se po krajšem času izklopi.	Temperatura vode previsoka	Upoštevajte maksimalno temperaturo vode +35 °C.
	Naprava je preobremenjena	<ul style="list-style-type: none"> Odstranite blokado Ko se ohladi, se naprava samodejno ponovno vklopi
Vodna slika je neenakomerna ali nepopolna	Šoba je zamašena	<ul style="list-style-type: none"> Očistite šobo

Tehnični podatki

Podatki o napravi

Aquarius Fountain Set Eco		750	1.000	2000	3000	4000
Naznačena napetost	AC V	230	230	230	230	230
Omrežna frekvenca	Hz	50	50	50	50	50
Nazivna moč	W	9	11	18	26	42
Razred zaščite		IP 68	IP 68	IP 68	IP 68	IP 68
Maks. črpanje	l/h	720	1.000	2100	3000	4000
Maks. vodni stolpec	m	1,1	1,3	2,1	2,5	2,9
Maks. potopna globina črpalke	m	2	2	2	2	2
Priključek za vodomet		G1	G1	G1	G1	G1
Stopničasti cevasti nastavek	mm	13/19/25	13/19/25	13/19/25	13/19/25	13/19/25
Dimenzije	Dolžina	mm	205	205	205	205
	Širina	mm	180	180	180	180
	Višina	mm	140	140	140	140
Teža	kg	1,8	1,8	2,0	2,2	2,7

Dovoljene vrednosti vode

Sveža voda, voda v ribniku		
pH-vrednost		6,8 ... 8,5
Trdota	°dH	8 ... 15
Prosti klor	mg/l	<0,3
Vsebnost klorida	mg/l	<250
Vsebnost soli	%	<0,4
Celotni suhi ostanek	mg/l	<50
Temperatura	°C	+4 ... +35

Deli, ki se obrabijo

- Tekalna enota

Odlaganje odpadkov

NASVET

Te naprave ne smete zavreči med gospodinske odpadke.

- ▶ Napravo odstranite skozi za to predviden sistem sprejemanja odpadkov.
- ▶ Če imate kakršna koli vprašanja, se obrnite na lokalno podjetje za odstranjevanje odpadkov. Tam boste prejeli informacije o tem, kako pravilno odstraniti napravo.
- ▶ Pred tem naredite napravo neuporabno tako, da odrežete kabel.

UPOZORENJE

- ▶ Prije posezanja u vodu odvojite sve električne uređaje koji se nalaze u vodi od električne mreže. U suprotnom postoji mogućnost teških ozljeda ili smrti zbog električnog udara.
 - ▶ Djeca starija od 8 godina i osobe sa smanjenim tjelesnim, osjetilnim ili psihičkim sposobnostima ili s nedovoljnim iskustvom i znanjem smiju rabiti ovaj uređaj ako su pod nadzorom ili ako su podučene o sigurnoj uporabu uređaja i razumiju opasnosti koje iz toga proizlaze. Djeca se ne smiju igrati uređajem. Djeca ne smiju obavljati čišćenje i korisničko održavanje bez nadzora.
-

Sigurnosne napomene

Električni priključak

- Priključite uređaj samo ako se električni podatci uređaja podudaraju s podacima opskrbe električnom energijom.
- Priključite uređaj samo u propisno montiranu utičnicu.
- Uređaj mora biti zaštićen zaštitnom strujnom sklopkom (RCD) s nazivnom strujom kvara od maksimalno 30 mA.
- Zaštitite otvorene utikače i utičnice od vlage.

Siguran rad

- Ne rabite uređaj ako su električni vodovi ili kućište oštećeni.
- Ako se kabel za napajanje ošteti redaj zbrinite u otpad. Kabel za napajanje ne može se zamijeniti.
- Rotor u uređaju sadržava magnet s jakim magnetskim poljem koji može utjecati na srčane elektrostimulatore ili implantirane defibrilatore (ICD-e). Između implantata i magneta održavajte udaljenost od najmanje 0,2 m.
- Ne nosite ili povlačite uređaj za električni vod.
- Položite vodove tako da su zaštićeni od oštećenja i da nitko ne može pasti preko njih.
- U slučaju problema obratite se ovlaštenoj servisnoj službi ili tvrtki OASE.

Namjensko korištenje

U ovim uputama opisan proizvod upotrebljavajte isključivo kao što slijedi:

- Za crpljenje normalne vode za fontane.
- Uz pridržavanje tehničkih podataka. (→ Tehnički podatci)

Za uređaj vrijede sljedeća ograničenja:

- Nikada ne primjenjujte u jezercima za kupanje.
- Nikada ne koristite s bilo kojim drugim tekućinama osim vode.
- Nikada ne radite bez protoka vode.
- Ne primjenjujte za profesionalne ili industrijske namjene.

Opis proizvoda

Pregled



ARS0058

- 1 Kućište filtra s filtarskom pumpom
- 2 Redukcijski element, pričvršćuje filtarsku pumpu za poklopac filtra
- 3 Razvodni ventil s regulatorima protoka
- 4 Stupnjeviti crijevni tuljak 13/19/25 mm za priključivanje potociča ili vodoskoka
- 5 Preturna matica za pričvršćivanje cijevi za sapnicu na razvodni ventil
- 6 Cijev za sapnicu
- 7 Držač sapnice
- 8 Umetci sapnice (Vulkan, Lava, Magma) za razne mlazove vode

Simboli na uređaju

IP68  2.0 m

Uređaj je nepropustan za prašinu i vodu do 2 m.



Demontirajte uređaj u slučaju mraza.



Opasnost za osobe sa srčanim elektrostimulatorom. Uređaj sadržava jak magnet.



Ne zbrinjavajte uređaj s običnim kućnim otpadom.



Pročitajte priručnik za uporabu.

Postavljanje crpke

UPOZORENJE

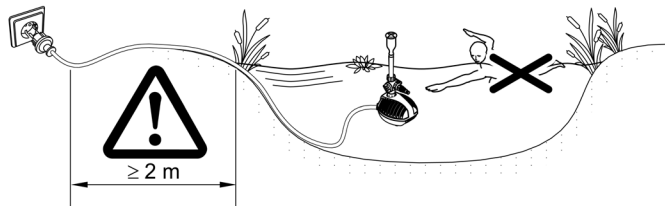
Može doći do smrti ili teških ozljeda prilikom upotrebe uređaja u jezeru za kupanje. U slučaju kvara električnih dijelova uređaja, voda će biti pod opasnim naponom.

► Uređaj rabite samo ako se nitko ne nalazi u vodi.

- Mrežni priključak mora biti udaljen najmanje 2 m od jezera.
- Postavite pumpu vodoravno na čvrstu podlogu bez blata.
- Pumpa je ispod vode, držač sapnice strši iz vode.

SAVJET! Temeljito očistite jezerce ili bazen i postavite pumpu cca 200 mm iznad dna jezera kako pumpa ne bi pumpala blatnjavu vodu.

- Blatnjava voda uzrokuje brže začepeljivanje i prijevremeno trošenje rotora.



HR

ARS0039

Stavljanje u pogon

NAPOMENA

Pumpu nikada ne priključujte na prigušivač svjetlosti. U suprotnom će se pumpa uništiti.

- **Uključivanje:** Utaknite mrežni utikač u utičnicu.
 - Uređaj se odmah uključuje.
- **Isključivanje:** Izvucite mrežni utikač iz utičnice.

Čišćenje i održavanje

NAPOMENA

Ne rabite agresivna sredstva za čišćenje ili kemijska otapala. Ta sredstva mogu oštetiti kućište, ometati funkcioniranje uređaja i štete životinjama, biljkama i okolišu.

► Uređaj čistite samo čistom vodom i mekanom četkom.

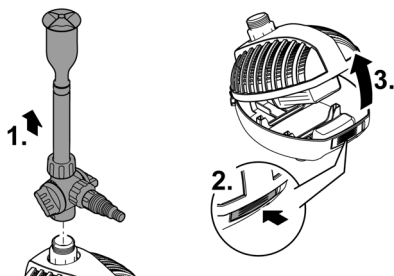
Čišćenje uređaja

- **i** Čistite uređaj po potrebi, ali najmanje 2 puta godišnje.
 - Na pumpi naročito temeljito očistite pokretnu jedinicu i kućište pumpe.
- Preporučena sredstva za čišćenje tvrdokornih naslaga vapnenca:
 - Sredstvo za čišćenje PumpClean tvrtke OASE.
 - Kućansko sredstvo za čišćenje bez octa i klora.
- Nakon čišćenja sve dijelove isperite čistom vodom.

Otvaranje/zatvaranje kućišta

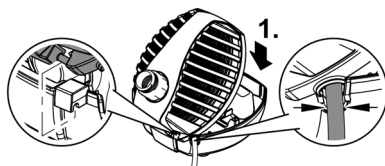
Prije zatvaranja kućišta položite električni kabel u izrez u kućištu tako da se električni kabel ne prignječi.

Otvaranje kućišta



ARS0041

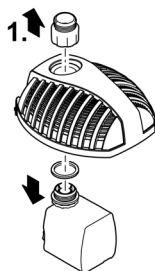
Zatvaranje kućišta



ARS0042

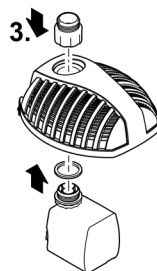
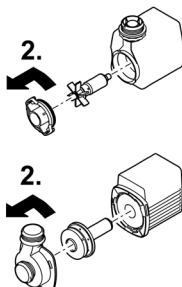
Čišćenje/zamjena rotora

- Otpustite poklopac pumpe ili kućište pumpe lijevim okretanjem kućišta motora (bajunetni zatvarač).
- Nakon vađenja rotora očistite sve dijelove pod tekućom vodovodnom vodom.
- Zamijenite istrošen ili oštećen rotor.
- Montaža se obavlja obrnutim redoslijedom.



Aquarius
Fountain Set Classic
750, 1000

Aquarius
Fountain Set Classic
2000 E, 3000 E, 4000 E



ARS0043

HR

Skladištenje / čuvanje tijekom zime

Uređaj nije zaštićen od zamrzavanja i mora se demontirati i uskladištiti prije očekivanog mraza.

Ispravno skladištenje uređaja:

- Temeljito očistite uređaj.
- Uređaj provjerite na oštećenja i zamijenite oštećene dijelove.
- Crpku skladištite uronjenu i nezaleđenu.

Otklanjanje neispravnosti

Neispravnost	Mogući uzrok	Rješenje
Pumpa ne radi	Nema mrežnog napona	Provjerite mrežni napon
	Rotor je blokiran	Očistite rotor
Nedostatan protok	Rotor se teško kreće	Očistite rotor
	Kućište filtra je začepljeno	Čišćenje kućišta filtra
	Gubitak tlaka u crijevu je previsok	<ul style="list-style-type: none"> Smanjite duljinu crijeva i spojnih dijelova na minimum Crijevo položite ravno
Uređaj se isključuje nakon kratkog rada	Temperatura vode je previsoka	Pridržavajte se maksimalne temperature vode od +35 °C
	Uređaj je preopterećen	<ul style="list-style-type: none"> Otklonite blokadu Nakon hlađenja uređaj će se automatski ponovno uključiti.
Mlaz vode je nejednolik ili nepotpun	Sapnica je začepljena	<ul style="list-style-type: none"> Očistite sapnicu

Tehnički podatci

Podaci o uređaju

Aquarius Fountain Set Eco		750	1000	2000	3000	4000
Nazivni napon	AC V	230	230	230	230	230
Mrežna frekvencija	Hz	50	50	50	50	50
Primljena snaga	W	9	11	18	26	42
Razred zaštite		IP 68	IP 68	IP 68	IP 68	IP 68
Maks. protok	l/h	720	1000	2100	3000	4000
Maks. vodeni stupac	m	1,1	1,3	2,1	2,5	2,9
Maks. dubina uranjanja pumpe	m	2	2	2	2	2
Priključak fontane		G1	G1	G1	G1	G1
Stupnjeviti crijevni tuljak	mm	13/19/25	13/19/25	13/19/25	13/19/25	13/19/25
Dimenzije	Duljina	mm	205	205	205	205
	Širina	mm	180	180	180	180
	Visina	mm	140	140	140	140
Masa	kg	1,8	1,8	2,0	2,2	2,7

Dopuštene vrijednosti vode

Svježa voda, jezerska voda		
pH-vrijednost		6,8 ... 8,5
Tvrdoća	°dH	8 ... 15
Slobodni klor	mg/l	<0,3
Udio klora	mg/l	<250
Udio soli	%	<0,4
Ukupan suhi ostatak	mg/l	<50
Temperatura	°C	+4 ... +35

Potrošni dijelovi

- Radna jedinica

Zbrinjavanje

NAPOMENA

Ovaj uređaj ne smije se odlagati u kućni otpad.

- ▶ Zbrinite uređaj preko predviđenog sustava prikupljanja otpada.
- ▶ Ako imate pitanja, obratite se lokalnoj tvrtki za zbrinjavanje otpada. Ondje možete pronaći informacije o pravilnom zbrinjavanju uređaja.
- ▶ Onesposobite uređaj odsijecanjem kabela.

 **AVERTIZARE**

- ▶ Deconectați de la rețeaua electrică toate aparatele electrice din apă, înainte de a introduce mâna în apă. Nerespectarea acestui lucru poate duce la vătămări grave sau la moarte prin electrocutare.
 - ▶ Acest aparat poate fi utilizat de copii cu vârste peste 8 ani, precum și de persoane cu abilități fizice, senzoriale sau mentale reduse sau lipsă de experiență și cunoștințe, dacă sunt supravegheate și au fost instruite cu privire la utilizarea în siguranță a aparatului și au înțeles pericolele implicate. Copiii nu au voie să se joace cu aparatul. Este interzisă curățarea și întreținerea curentă de către copii fără supraveghere.
-

Indicații de securitate

Conexiunea electrică

- Racordați aparatul numai dacă datele electrice ale aparatului coincid cu cele ale instalației de alimentare cu energie electrică.
- Conectați aparatul numai la o priză instalată corect.
- Asigurați-vă de securizarea aparatului cu un dispozitiv de protecție împotriva curenților vagabonzi (RCD) și împotriva curenților vagabonzi măsurați de maxim 30 mA.
- Protejați ștecărele și conectorii liberi împotriva umidității.

Funcționare sigură

- Nu utilizați aparatul în cazul în care cablurile electrice sau carcasa sunt deteriorate.
- Eliminați aparatul dacă cablul de alimentare este deteriorat. Cablul de alimentare al acestui aparat nu poate fi înlocuit.
- Unitatea de funcționare din aparat conține un magnet cu un câmp magnetic intens, care poate influența stimulatorul cardiac sau defibrilatoarele (ICD) implantate. Păstrați o distanță de cel puțin 0,2 m între implant și magnet.
- Nu transportați sau trageți aparatul de cablul de alimentare.
- Pozați cablurile astfel încât să fie protejate împotriva deteriorărilor și să nu se împiedice nimeni de acestea.
- În caz de probleme, contactați serviciul autorizat pentru clienți sau OASE.

Utilizarea în conformitate cu destinația

Utilizați produsul descris în acest manual doar după cum urmează:

- Pomparea apei obișnuite pentru realizarea fântânilor cu jet.
- Cu respectarea datelor tehnice. (→ Date tehnice)

Pentru aparat sunt valabile următoarele restricții:

- A nu se utiliza în iazuri tip piscină!
- Nu este admisă în nicio situație acționarea cu alte lichide cu excepția apei.
- Nu se va utiliza niciodată fără debit de apă.
- Nu utilizați în scopuri profesionale sau industriale.

Descrierea produsului

Vedere de ansamblu



ARS0058

- 1 Carcasă de filtru cu pompă cu filtru
- 2 Adaptor, fixează pompa filtrului pe capacul filtrului
- 3 Supapă de derivație cu reglatoare de debit
- 4 Ștuț în trepte pentru furtun 13/19/25 mm pentru racordarea la curs de pârâu/tub de ventilație sub apă
- 5 Piuliță olandeză pentru fixarea țevii duzei pe supapa de derivație
- 6 Țeavă duză
- 7 Admisie duză
- 8 Suporturi duze (Vulkan, Lava, Magma) pentru diferite niveluri de apă

Simbolurile de pe aparat

IP68  2.0 m

Aparatul este etanșat împotriva prafului și a apei până la 2 m.



Dezinstalați aparatul în caz de îngheț.



Pericol pentru persoanele cu stimatoare cardiace. Aparatul conține magneti puternici.



Nu aruncați aparatul în gunoii menajer.



Citiți instrucțiunile de utilizare.

Instalați pompa

AVERTIZARE

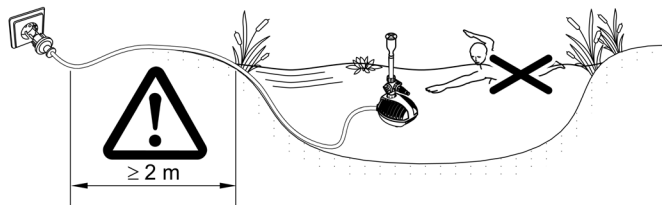
Accidente grave sau deces la utilizarea aparatului într-un bazin de înot. Din cauza pieselor electrice defecte ale aparatului, apa se află sub tensiune electrică periculoasă.

► Utilizați aparatul numai dacă în apă nu se află nicio persoană.

- Racordul la rețea trebuie să se afle la cel puțin 2 m distanță de iaz.
- Așezați pompa orizontal pe o fundație solidă, fără noroi.
- Pompa se află sub apă, admisia duzei este ridicată deasupra apei.

SFAT! Curățați bine iazul, respectiv bazinul și așezați pompa la aprox. 200 mm deasupra fundului iazului pentru ca aceasta să nu transporte apă cu noroi.

- Apa cu noroi înfundă duza mai rapid, iar unitatea de funcționare se uzează prematur.



ARS0039

RO

Punerea în funcțiune

INDICAȚIE

Nu conectați niciodată pompa la un variator de tensiune. În caz contrar, pompa se distruge.

- **Activare:** Introduceți ștecărul în priză.
 - Aparatul pornește imediat.
- **Dezactivare:** Scoateți ștecărul din priză.

Curățarea și întreținerea

INDICAȚIE

Nu utilizați agenți de curățare agresivi sau soluții chimice. Aceste substanțe pot să deterioreze carcasa, să afecteze funcționarea aparatului și sunt toxice pentru animale, plante și mediul înconjurător

► Curățați aparatul doar cu apă curată și o perie moale.

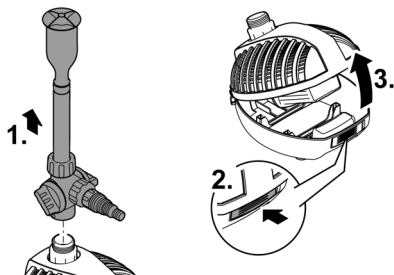
Curățați aparatul

- ① Curățați aparatul în funcție de necesitate, dar cel puțin de 2 ori pe an.
 - La pompă, curățați în special unitatea de funcționare și carcasa pompei.
- Agenți de curățare recomandați în cazul depunerilor de calcar persistente:
 - Detergent pentru pompe PumpClean de la OASE.
 - Detergent casnic fără oțet și clor.
- După curățare clătiți temeinic toate piesele cu apă curată.

Deschiderea/închiderea carcasei

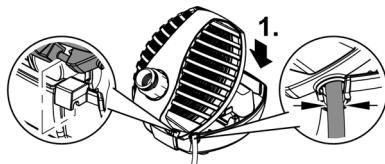
Înainte de a închide carcasa, așezați cablul de rețea în decupajul carcasei astfel încât să nu fie strivit.

Deschideți carcasa



ARS0041

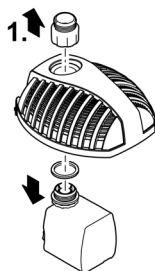
Închiderea carcasei



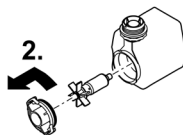
ARS0042

Curățați / înlocuiți unitatea de funcționare

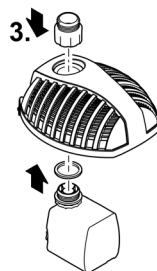
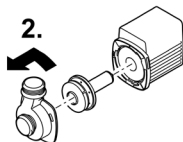
- Desfaceți capacul pompei, respectiv carcasa pompei printr-o rotire spre stânga a carcasei motorului (închidere tip baionetă).
- După ce ați scos unitatea de funcționare, curățați toate piesele sub jetul de apă de la robinet.
- Înlocuiți unitatea de funcționare, dacă este uzată sau deteriorată.
- Montarea se realizează în ordine inversă.



Aquarius
Fountain Set Classic
750, 1000



Aquarius
Fountain Set Classic
2000 E, 3000 E, 4000 E



ARS0043

Depozitare/depozitare pe timp de iarnă

Aparatul nu este rezistent la îngheț și trebuie dezinstalat și depozitat, dacă este posibilă apariția înghețului.

Depozitați corect aparatul în felul următor:

- Curățați bine aparatul.
- Verificați aparatul dacă prezintă defecțiuni și înlocuiți piesele defecte dacă este cazul.
- Depozitați pompa imersată și ferită de îngheț.

RO

Resetarea defecțiunii

Defecțiune	Cauză posibilă	Remediere
Pompa nu funcționează	Tensiunea de rețea lipsește	Verificați tensiunea de rețea
	Unitate de funcționare blocată	Curățați unitatea de funcționare
Debit pompat insuficient	Unitatea de funcționare funcționează cu dificultate	Curățați unitatea de funcționare
	Carcasa filtrului înfundată	Curățați carcasa filtrului
	Pierderea presiunii în furtun este prea mare	<ul style="list-style-type: none"> • Reduceți la minimum lungimea furtunului și piesele de legătură • Poziționare dreaptă furtun
Aparatul se oprește după un scurt timp de funcționare	Temperatura apei prea ridicată	Respectați temperatura maximă a apei, de +35 °C
	Aparatul este suprasolicitat	<ul style="list-style-type: none"> • Remediați blocajul • După răcire, aparatul pornește din nou automat.
Nivelul apei neuniform sau incomplet	Duza este înfundată	<ul style="list-style-type: none"> • Curățați duza

Date tehnice

Date despre dispozitiv

Aquarius Fountain Set Eco		750	1000	2000	3000	4000
Tensiunea măsurată	CA V	230	230	230	230	230
Frecvența rețelei	Hz	50	50	50	50	50
Putere consumată	W	9	11	18	26	42
Clasă protecție		IP 68	IP 68	IP 68	IP 68	IP 68
Debitul max. de pompare	l/h	720	1000	2100	3000	4000
Coloana de apă max.	m	1,1	1,3	2,1	2,5	2,9
Adâncimea max. de scufundare a pompei	m	2	2	2	2	2
Racord joc de apă		G1	G1	G1	G1	G1
Ștuț în trepte pentru furtun	mm	13/19/25	13/19/25	13/19/25	13/19/25	13/19/25
Dimensiuni	Lungime	mm	205	205	205	205
	Lățimea	mm	180	180	180	180
	Înălțime	mm	140	140	140	140
Masa	kg	1,8	1,8	2,0	2,2	2,7

Valori permise ale apei

Apă curată, apă de iaz		
Valoare pH		6.8 ... 8.5
Duritate	°dH	8 ... 15
Clor liber	mg/l	<0,3
Conținut de cloruri	mg/l	<250
Conținut de sare	%	<0,4
Total resturi uscate	mg/l	<50
Temperatură	°C	+4 ... +35

Consumabile

- Unitate de funcționare

Îndepărtarea deșeurilor

INDICAȚIE

Nu este permisă eliminarea ca deșeu menajer a acestui aparat.

- ▶ Eliminați aparatul prin sistemul de colectare prevăzut în acest scop.
- ▶ În cazul în care aveți întrebări, adresați-vă societăților locale de colectare a deșeurilor. Acolo primiți informații în legătură cu eliminarea corespunzătoare a aparatului.
- ▶ Faceți inutilizabil aparatul prin secționarea cablurilor.

⚠ ПРЕДУПРЕЖДЕНИЕ

- ▶ Преди да бъркате във водата, изключете всички електрически уреди във водата от електрическата мрежа. В противен случай има опасност от тежки наранявания или смърт поради токов удар.
 - ▶ Този уред може да се използва от деца от 8-годишна възраст и нагоре, както и от хора с намалени физически, сензорни или умствени възможности или такива, които нямат опит и познания, само ако са наблюдавани или инструктирани за безопасната употреба и разбират произтичащите от това опасности. Децата не играят с уреда. Почистването и поддръжката не трябва да се извършват от деца без надзор.
-

Указания за безопасност

Електрическо свързване

- Свързвайте уреда само ако електрическите данни на уреда и електрозахранването съвпадат.
- Свързвайте уреда само към инсталирана според предписанията контактна кутия.
- Уредът трябва да е обезопасен с дефектнотокова защита (RCD) с номинален ток на утечка от максимум 30 mA.
- Защитете отворените щепсели и контакти от влага.

Безопасна работа

- Не използвайте уреда, ако електрическите проводници или корпусът са повредени.
- Изхвърлете уреда, ако захранващият кабел е повреден. Захранващият кабел не може да се сменя.
- Работният елемент в уреда съдържа магнит със силно магнитно поле, което може да окаже влияние върху пейсмейкъри или имплантирани дефибрилатори (ICD). Между имплантанта и магнита спазвайте минимално разстояние от 0,2 m ein.
- Не носете, съответно не теглете уреда за електрическия проводник.
- Полагайте проводниците така, че да са защитени от повреди и никой да не се спъва в тях.
- При проблеми се обърнете към оторизирания сервиз или към OASE.

Употреба по предназначение

Използвайте продукта, описан в това ръководство, само както следва:

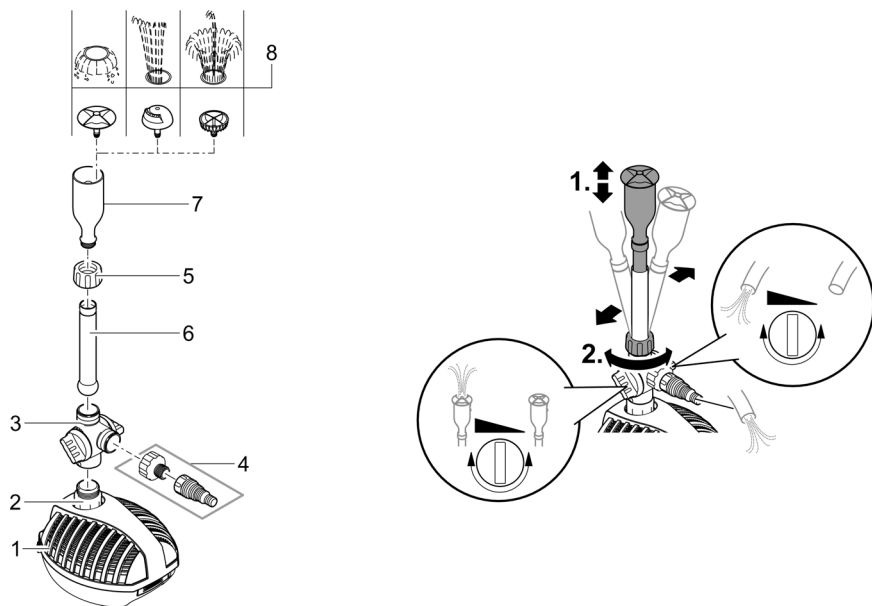
- изпомпване на обикновена вода за образуване на фонтани.
- При спазване на техническите данни. (→ Технически данни)

За уреда са валидни следните ограничения:

- Не използвайте уреда в плувни басейни.
- Никога не използвайте други течности, освен вода.
- Никога не използвайте уреда без вода.
- Не използвайте уреда за производствени или промишлени цели.

Описание на продукта

Преглед



AR50058

- 1 Корпус на филтъра с помпа за филтриране
- 2 Преходен фитинг, закрепва помпата за филтриране към капака на филтъра
- 3 Разклонителен клапан с регулатори на дебита
- 4 Стъпаловиден накрайник за маркуч 13/19/25 mm за свързване на поток или на водоливник
- 5 Холендрова гайка за закрепване на тръбата за дюзата върху разклонителния клапан
- 6 тръба за дюзата
- 7 Гнездо за дюза
- 8 Вложки за дюзи (вулканична маса, лава, магма) за за различни водни картини

Символи върху уреда

IP68  2.0 m

Уредът е прахо- и водонепроницаем до 2 m.



При замръзване деинсталирайте уреда.



Опасност за хора с пейсмейкъри. Уредът има силен магнит.



Не изхвърляйте уреда с обичайните битови отпадъци.



Прочетете ръководството за експлоатация.

Поставяне на помпата

ПРЕДУПРЕЖДЕНИЕ

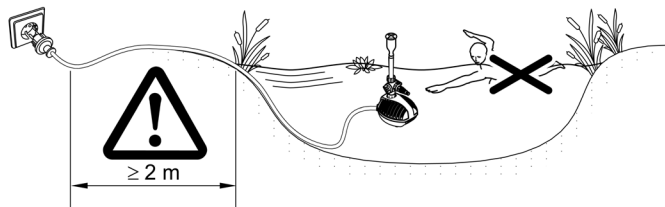
Тежки наранявания или смърт при експлоатация на уреда в плвателен водоем. Дефектни електрически компоненти на уреда поставят водата под опасно електрическо напрежение.

► Използвайте уреда само ако във водата няма хора.

- Гнездото за включване в мрежата трябва да е на разстояние най-малко 2 m от брега на езерото.
- Поставете помпата хоризонтално върху твърда, чиста от шлам основа.
- Помпата е под водата, гнездото за дюзата се подава от водата.

СЪВЕТ! Почистете основно водния басейн, респ. резервоара и поставете помпата на прибл. 200 mm над дъното на водния басейн, за да не изпомпва помпата замърсена с шлам вода.

- Замърсената с шлам вода запушва дюзата по-бързо и работният елемент се износва преждевременно.



Пускане в експлоатация

УКАЗАНИЕ

Никога не свързвайте помпата към димер. В противен случай помпата ще се повреди.

- **Включване:** Включете щепсела в контакта.
 - Уредът се включва веднага.
- **Изключване:** Извадете щепсела от контакта.

Почистване и поддръжка

УКАЗАНИЕ

Не използвайте агресивни почистващи препарати или химически разтвори. Тези средства могат да повредят корпуса, да нарушат функционирането на уреда и са вредни за животните, растенията и околната среда.

► Почиствайте уреда само с чиста вода и мека четка.

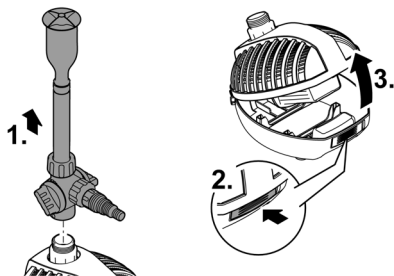
Почистете уреда

- ① Почиствайте уреда при необходимост, но най-малко 2 пъти годишно.
 - На помпата почиствайте особено работния елемент и корпуса.
- Препоръчани почистващи препарати при упорити варовикови отлагания:
 - Почистващ препарат за помпата PumpClean от OASE.
 - Домакински почистващ препарат без съдържание на оцет и хлор.
- След почистването изплакнете основно всички части с чиста вода.

Отваряне/затваряне на корпуса

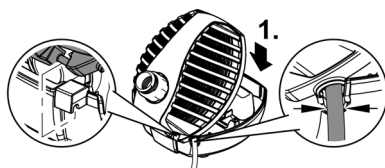
Преди да затворите корпуса, поставете мрежовия кабел в гнездото в корпуса, така че да не се притиска.

Отваряне на корпуса



ARS0041

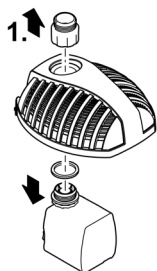
Затваряне на корпуса



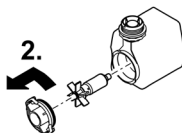
ARS0042

Почистване/смяна на работния елемент

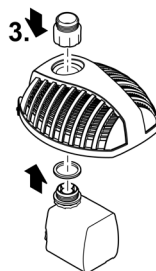
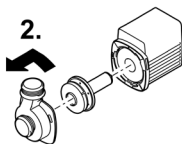
- Развийте капака на помпата, респ. корпуса на помпата чрез завъртане наляво от корпуса на двигателя (байонетен затвор).
- След като сте извадили работния елемент, почистете всички части под течаща вода от водопровода.
- Сменете износения или повреден работен елемент.
- Сглобяването се извършва в обратна последователност.



Aquarius
Fountain Set Classic
750, 1000



Aquarius
Fountain Set Classic
2000 E, 3000 E, 4000 E



ARS0043

Съхранение/Зазимяване

Уредът не е защитен от замръзване и трябва да се демонтира и прибере при очаквани минусови температури.

Уредът се съхранява правилно по следния начин:

- Почистете уреда обстойно.
- Проверете уреда за повреди и заменете повредените части, ако е нужно.
- Съхранявайте помпата потопена на защитено от замръзване място.

Отстраняване на неизправности

Неизправност	Възможна причина	Помощ за отстраняване
Помпата не тръгва	Липсва напрежение в мрежата	Проверете напрежението в мрежата
	Работният елемент е блокиран	Почистете барабана
Недостатъчна мощност на изпомпване	Работният елемент се движи трудно	Почистете барабана
	Корпусът на филтъра е задръстен	Почистете корпуса на филтъра
	Твърде голяма загуба на налягане в маркуча	<ul style="list-style-type: none"> • Намалете дължината на маркуча и свързващите части до минимум • Прокарайте маркуча прав
След кратко време на работа уредът се изключва	Температурата на водата е прекалено висока	Спазвайте максималната температура на водата от +35 °C.
	Уредът е претоварен	<ul style="list-style-type: none"> • Отстранете блокажа • След охлаждане уредът се включва отново автоматично.
Водната картина е неравномерна или непълна	Дюзата е запушена	<ul style="list-style-type: none"> • Почистете дюзата

Технически данни

Данни за уреда

Aquarius Fountain Set Eco		750	1000	2000	3000	4000
Номинално напрежение	AC V	230	230	230	230	230
Мрежова честота	Hz	50	50	50	50	50
Консумирана енергия	W	9	11	18	26	42
Вид защита		IP 68	IP 68	IP 68	IP 68	IP 68
Макс. мощност на изпомпване	л/ч	720	1000	2100	3000	4000
Максимална скорост на доставка	m	1,1	1,3	2,1	2,5	2,9
Макс. дълбочина на потапяне на помпата	m	2	2	2	2	2
Свързване водоливник		G1	G1	G1	G1	G1
Стъпаловиден накрайник за маркуч	mm	13/19/25	13/19/25	13/19/25	13/19/25	13/19/25
Размери	Дължина	mm	205	205	205	205
	Широчина	mm	180	180	180	180
	Височина	mm	140	140	140	140
Тегло	kg	1,8	1,8	2,0	2,2	2,7

Допустими стойности на водата

Чиста вода, вода от воден басейн		
рН-стойност		6,8 ... 8,5
Твърдост	°dH	8 ... 15
Свободен хлор	mg/l	<0,3
Хлоридно съдържание	mg/l	<250
Съдържание на сол	%	<0,4
Общ сух остатък	mg/l	<50
Температура	°C	+4 ... +35

Бързо износващи се части

- Работен елемент

Изхвърляне

УКАЗАНИЕ

Този уред не бива да се изхвърля като битов отпадък.

- ▶ Изхвърлете уреда чрез предвидената за тази цел система за обратно приемане.
- ▶ При въпроси се обърнете към местен пункт за събиране на отпадъци. Там ще получите информация за правилното изхвърляне на уреда.
- ▶ Направете уреда негоден за употреба, като отрежете кабелите.

⚠ УВАГА!

- ▶ Перед тим, як занурити руки у воду, відключіть від мережі електроживлення усі пристрої, які знаходяться у воді. Це може призвести до серйозних травм або смерті від ураження електричним струмом.
 - ▶ Цей пристрій може використовуватися дітьми віком від 8 років, а також особами зі зниженими фізичними, сенсорними або розумовими здібностями або відсутністю досвіду та знань, якщо вони при цьому знаходяться під наглядом або пройшли інструктаж щодо безпечного користування пристроєм та розуміють усі наслідки небезпеки при роботі з ним. Діти не можуть гратися з приладом. Дітям заборонено чистити чи обслуговувати без належного контролю з боку дорослих.
-

Інструкція з техніки безпеки

Підключення до мережі

- Під'єднуйте пристрій лише у випадку, якщо його електричні характеристики збігаються з даними джерела живлення.
- Підключайте пристрій тільки до правильно встановленої розетки.
- Пристрій має бути захищено диференційним вимикачем (RCD) з максимальним номінальним диференційним струмом 30 мА.
- Захистіть відкриті штекери та роз'єми від вологи.

Безпечна робота

- Не використовуйте пристрій у разі пошкодження електричних з'єднань або корпусу.
- Утилізуйте пристрій, якщо мережевий з'єднувальний кабель пошкоджено. Мережевий з'єднувальний кабель замінити неможливо.
- Турбіна пристрою містить у своїй конструкції магніт із сильним магнітним полем, що може вплинути на роботу кардіостимулятора або імплантованого дефібрилятора (ICD). Зберігайте відстань не менше 0,2 м між імплантатом і магнітом.
- Не переносьте і не тягніть пристрій за електричний кабель.
- Кабелі слід прокладати так, щоб захистити їх від пошкоджень і не створювати небезпеку падіння для людей.
- Якщо виникли проблеми, зверніться до уповноваженої служби обслуговування клієнтів або в компанію OASE.

Використання пристрою за призначенням

Використовуйте пристрій, описаний у цій інструкції, лише наступним чином:

- Насоси, що використовують звичайну воду для створення фонтанів.
- Відповідно до технічних характеристик. (→ Технічні характеристики)

На прилад поширюються наступні обмеження:

- Не використовувати у ставку, призначеному для плавання.
- Ніколи не перекачайте іншу рідину, крім води.
- Ніколи не експлуатувати без подачі води.
- Не для комерційного або промислового використання.

Опис виробу

Огляд



AR50058

- 1 Корпус фільтра з фільтр-насосом
- 2 Перехідник, кріпить фільтр-насос на кришці фільтра
- 3 Відвідний вентиль з регулятором інтенсивності потоку
- 4 Ступінчастий наконечник шланга 13/19/25 мм для приєднання струмка або фонтана
- 5 Накідна гайка для кріплення труби з форсункою до відповідного вентиля
- 6 Труба з форсункою
- 7 Гніздо для встановлення форсунки
- 8 Вставки в форсунку (Vulkan, Lava, Магма) для створення різноманітних потоків води

Символи на пристрої

IP68  2.0 m

Пристрій водонепроникний до 2 м і має захист від пилу.



Пристрій необхідно знімати при настанні морозів.



Небезпечно для осіб з кардіостимулятором. Пристрій містить сильний магніт.



Заборонено утилізувати пристрій із звичайними побутовими відходами.



Ознайомтеся з керівництвом з експлуатації.

Встановлення насоса

УВАГА!

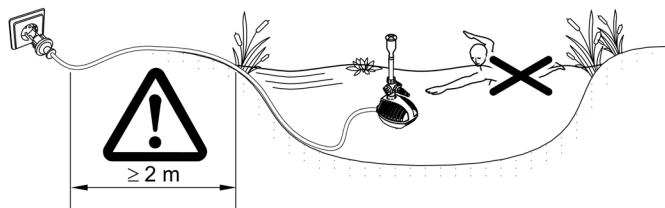
Пристрій може стати причиною серйозних травм або смерті, якщо він використовується в плавальному ставку. У воді може виникати небезпечна електрична напруга через несправні електричні деталі пристрою.

► Використовуйте прилад тільки якщо в воді немає людей.

- Підключення до мережі повинно бути на відстані не менше 2 м від ставка.
- Помістіть насос горизонтально на тверду поверхню, що не містить мулу.
- Насос повинен знаходитися під водою, гніздо для встановлення форсунки виступати з води.

ПОРАДА! Ретельно очистіть ставок або водойму і поставте насос приблизно на 200 мм над дном ставка, щоб насос не перекачував замулену воду.

- Каламутна вода швидше забиває форсунку, а робоче колесо передчасно зношується.



ARS0039

UK

Введення в експлуатацію

ПРИМІТКА

Ніколи не підключайте насос до регулятора напруги. Насос може пошкодитись.

- **Увімкнення:** Вставте штекер в розетку.
 - Пристрій вмикається одразу.
- **Вимкнення:** Витягніть штекер із розетки.

Чистка і догляд

ПРИМІТКА

Не використовуйте агресивні миючі засоби або хімічні розчини. Ці засоби можуть пошкодити корпус, погіршити функціонування пристрою та завдати шкоди тваринам, рослинам та навколишньому середовищу.

► Очищуйте пристрій лише чистою водою та м'якою щіткою.

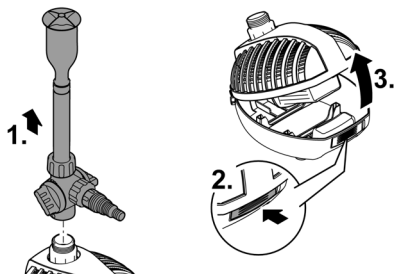
Очищення пристрою

- ① Очищайте пристрій у разі необхідності, але щонайменше 2 рази на рік.
 - Особливо ретельно почистіть робоче колесо насоса і корпус насоса.
- Рекомендовані засоби для чищення при стійкому вапняному відкладенні:
 - Фільтр насоса PumpClean від OASE.
 - Побутові засоби для чищення на основі оцтової кислоти та хлору.
- Ретельно промити всі деталі чистою водою після чистки.

Відкривання/закривання корпусу

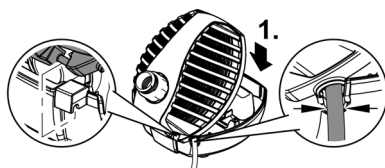
Перш ніж закривати корпус, помістіть кабель живлення у заглибину в корпусі, щоб кабель не стискався.

Відкривання корпусу



ARS0041

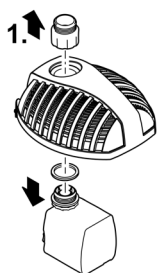
Закривання корпусу



ARS0042

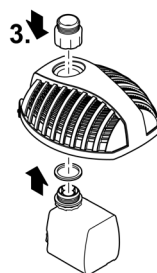
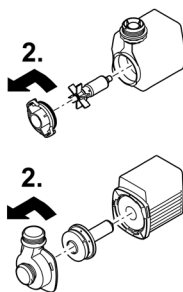
Очищення/заміна турбіни

- Відкрийте кришку насоса або корпус насоса лівим поворотом від корпусу двигуна (байонетний замок).
- Вийміть робоче колесо, промийте всі деталі під проточною водопровідною водою.
- Замініть зношене або пошкоджене робоче колесо.
- Збірка проводиться в зворотному порядку.



Aquarius
Fountain Set Classic
750, 1000

Aquarius
Fountain Set Classic
2000 E, 3000 E, 4000 E



ARS0043

Зберігання пристрою, в т. ч. взимку

Пристрій не морозостійкий і в умовах очікування морозу його необхідно витягнути та зберігати.

Зберігайте пристрій відповідним способом:

- Ретельно очистіть пристрій.
- Перевірте чи не пошкоджений пристрій й замініть за необх. пошкоджені деталі.
- Занурте насос у воду та забезпечте захист від замерзання.

UK

Усунення несправностей

Несправність	Можлива причина	Усунення
Насос не працює	Відсутня напруга у електричній мережі	Перевірити напругу в мережі
	Заблоковане робоче колесо	Очистити робоче колесо
Недостатня потужність	Робоче колесо погано рухається	Очистити робоче колесо
	Засмічення корпусу фільтра	Почистити корпус фільтра
	Втрата тиску в шлангу занадто велика	<ul style="list-style-type: none"> Зменшити довжину шланга та кількість з'єднувальних деталей до мінімуму Випрямити шланг
Через короткий проміжок часу пристрій вимикається	Занадто висока температура води	Температура води не повинна перевищувати +35 °С
	Пристрій перевантажено	<ul style="list-style-type: none"> Усунути блокування Після охолодження пристрій вмикається автоматично
Потоки води нерівні або неповні	Забилася форсунка	<ul style="list-style-type: none"> Прочистити форсунку

Технічні характеристики

Технічні данні пристрою

Aquarius Fountain Set Eco		750	1000	2000	3000	4000
Номинальна напруга	В змін. струму	230	230	230	230	230
Частота мережі	Гц	50	50	50	50	50
Споживана потужність	Вт	9	11	18	26	42
Ступінь захисту		IP 68	IP 68	IP 68	IP 68	IP 68
Макс. потужність подачі	л/год	720	1000	2100	3000	4000
Макс. водяний стовп	м	1,1	1,3	2,1	2,5	2,9
Макс. глибина занурення насоса	м	2	2	2	2	2
Підключення до фонтана		G1	G1	G1	G1	G1
Ступінчастий наконечник для шланга	мм	13/19/25	13/19/25	13/19/25	13/19/25	13/19/25
Розміри	Довжина	мм	205	205	205	205
	Ширина	мм	180	180	180	180
	Висота	мм	140	140	140	140
Вага	кг	1,8	1,8	2,0	2,2	2,7

Допустимі характеристики води

Питна вода, ставкова вода		
Значення рН		6,8 ... 8,5
Жорсткість	°dH	8 ... 15
Вільний хлор	мг/л	<0,3
Вміст хлоридів	мг/л	<250
Вміст солі	%	<0,4
Загальний сухий залишок	мг/л	<50
Температура	°C	+4 ... +35

Деталі, що швидко зношуються

- Турбіна

Утилізація

ПРИМІТКА

Цей пристрій заборонено утилізувати разом із побутовими відходами.

- ▶ Утилізуйте пристрій тільки через передбачену для цього систему повернення відходів для переробки.
- ▶ У разі виникнення питань звертайтеся до місцевого підприємства з утилізації відходів. Там Вам нададуть усю інформацію щодо належної утилізації приладу.
- ▶ Попередньо необхідно відрізати кабель живлення, щоб зробити пристрій непридатним для використання.

⚠ ПРЕДУПРЕЖДЕНИЕ

- ▶ Перед контактом с водой отключите от электросети все находящиеся в воде электроустройства. Иначе в результате поражения током возможны серьезные травмы или смерть.
 - ▶ Дети от 8 лет и старше, а также люди с ограниченными физическими, органолептическими или ментальными возможностями, люди с небольшим опытом и объемом знаний могут пользоваться этим устройством, находясь при этом под контролем взрослых или получив от них советы по безопасному обращению с устройством и поняв опасности при работе с ним. Дети не должны играть с устройством. Дети не должны чистить или ремонтировать устройство без надлежащего контроля со стороны взрослых.
-

Указания по технике безопасности

Электрическое соединение

- Подключайте устройство к сети только в том случае, когда электрические характеристики устройства соответствуют данным сетевого электропитания.
- Подключайте устройство только к розетке, установленной по инструкции.
- Устройство должно быть защищено автоматическим выключателем (УДТ) с максимальным расчетным током утечки 30 мА.
- Защищайте от влаги открытые штекеры и гнезда розеток.

Безопасная эксплуатация

- Нельзя пользоваться устройством, если его корпус или электрические кабели повреждены.
- Данное устройство нужно утилизировать, если его сетевой кабель окажется поврежденным. Сетевой кабель замене не подлежит.
- Рабочий узел содержит магнит с сильным магнитным полем, которое может повлиять на работу кардиостимулятора или имплантированных дефибрилляторов (ICD). Выдерживайте расстояние между имплантатом и магнитом не менее 0,2 м.
- Не переносите и не тяните устройство, держа его за электрический кабель!
- Укладывайте электрокабели так, чтобы они были защищены от возможных повреждений и чтобы люди не могли через них споткнуться.
- Если возникнут проблемы просьба обращаться к авторизованному сервисному отделу обслуживания или к фирме-изготовителю OASE.

Использование прибора по назначению

Описанное в данном руководстве по эксплуатации изделие разрешается использовать только следующим образом:

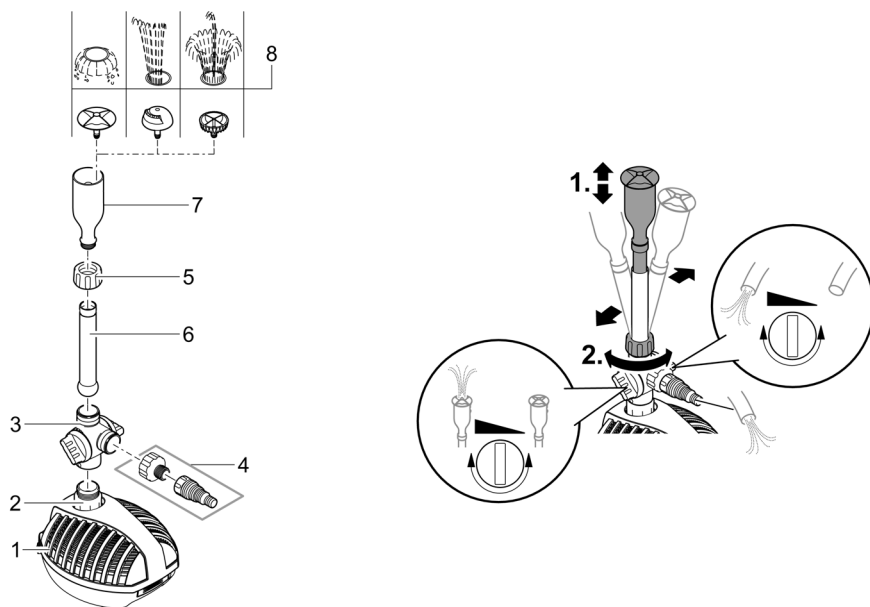
- Перекачивает обычную воду с целью создания фонтана.
- При соблюдении технических параметров. (→ Технические параметры)

На прибор распространяются следующие ограничения:

- Использовать в прудах для плавания не разрешается.
- Работать с другой жидкостью, кроме воды, запрещается.
- Никогда не эксплуатируйте без протока воды.
- Не разрешается использование ни для производственного, ни для промышленного назначения.

Описание изделия

Обзор



AR50058

- 1 Корпус фильтра с насосом фильтра.
- 2 Переходник прикрепляет насос фильтра к крышке фильтра
- 3 Отводной клапан с регуляторами потока
- 4 Ступенчатый шланговый наконечник 13/19/25 мм для подключения ручейка или распылителя воды
- 5 Накладная гайка для закрепления форсуночной трубки на отводном клапане
- 6 Форсуночная трубка
- 7 Крепление форсунки
- 8 Насадочные форсунки (вулкан, лава, магма) для различных водяных эффектов

Символы на приборе

IP68  2.0 m

Устройство пыле- и водонепроницаемое до глубины погружения 2 м.



При наступлении заморозков устройство нужно демонтировать.



Представляет опасность для людей с кардиостимулятором. Устройство содержит сильный магнит.



Устройство нельзя утилизировать вместе с обычными домашними отходами.



Прочитайте руководство по эксплуатации!

Установка насоса

ПРЕДУПРЕЖДЕНИЕ

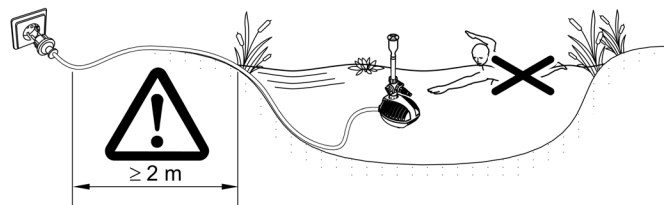
Смерть или травмы тяжелой степени при эксплуатации устройства в пруду для купания. Дефектные части электрооборудования могут привести к возникновению опасного электрического напряжения в воде.

► Устройство можно эксплуатировать только тогда, когда в воде не находятся люди.

- Место подключения к электросети должно находиться на расстоянии не менее 2 м от водоема.
- Размещать насос нужно горизонтально на прочном и свободном от ила основании.
- Сам насос находится под водой, крепление для форсунки выступает над водой.

СОВЕТ! Чистить пруд или водоем нужно тщательно, расположив насос на расстоянии от дна прим. 200 мм, чтобы в насос не закачивалась илистая вода.

- Илистая вода быстро засоряет форсунку и рабочий узел преждевременно изнашивается.



ARS0039

RU

Пуск в эксплуатацию

УКАЗАНИЕ

Никогда не подключайте насос к светорегулятору. Это вызовет поломку насоса.

- **Включить:** Вставьте штекер в розетку.
 - Устройство включается немедленно.
- **Выключить:** Выньте штекер из розетки.

Очистка и уход

УКАЗАНИЕ

Не используйте агрессивные средства для чистки или химические растворители. Эти средства могут повредить корпус насоса, отрицательно повлиять на его рабочие функции и нанести ущерб животным, растениям и окружающей среде.

► Чистить устройство нужно только чистой водой и мягкой щеткой.

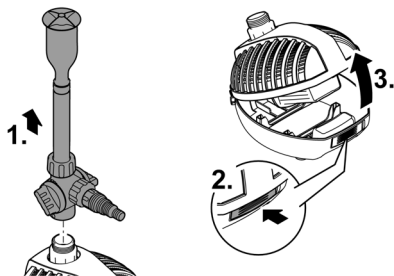
Почистить устройство

- ① Чистите устройство по мере необходимости, но не реже 2-х раз в год.
 - В насосе нужно чистить прежде всего рабочий узел и корпус.
- Рекомендуются чистящее средство при стойких отложениях извести:
 - Очиститель насоса PumpClean OASE.
 - Бытовое моющее средство без содержания хлора и уксуса.
- После очистки тщательно промыть все детали чистой водой.

Корпус открыть/закрыть

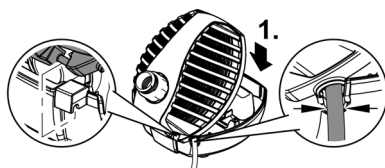
Перед тем, как закрыть корпус, уложите сетевой кабель в выемку на корпусе, чтобы не сдавливать его.

Открыть корпус



ARS0041

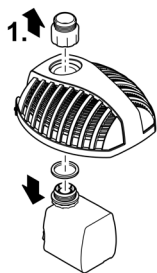
Закрыть корпус



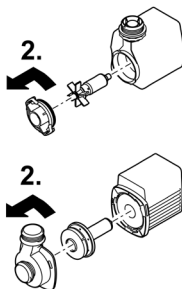
ARS0042

Очистка/замена рабочего узла

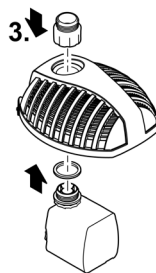
- Открутите крышку или корпус насоса поворотом влево относительно корпуса электромотора (байонетный затвор).
- Сняв рабочий узел, промойте все части проточной водопроводной водой.
- Замените изношенный или поврежденный рабочий узел.
- Сборка рабочего узла выполняется в обратной последовательности.



Aquarius
Fountain Set Classic
750, 1000



Aquarius
Fountain Set Classic
2000 E, 3000 E, 4000 E



ARS0043

Хранение на складе/хранение в зимнее время

Устройство не устойчиво к низким температурам, при ожидаемых заморозках его нужно демонтировать и убрать на хранение.

Правильное хранение устройства:

- Устройство нужно основательно чистить
- Устройство нужно проверять на наличие повреждений и заменять поврежденные части.
- Храните насос погруженным в емкость с водой в защищенном от мороза месте.

RU

Устранение неисправности

Неисправность	Возможная причина	Устранение неисправности
Насос не работает	Нет сетевого напряжения	Проверьте сетевое напряжение
	Рабочий узел заблокирован	Почистите рабочий узел
Недостаточный объем подачи	Тяжелый ход рабочего узла	Почистите рабочий узел
	Корпус фильтра засорился	Почистите корпус фильтра
	Большая потеря давления в шланге	<ul style="list-style-type: none"> Уменьшите длину шланга и количество соединительных элементов до необходимого минимума Проложите шланг ровно
После непродолжительной работы устройство отключается	Высокая температура воды	Учитывайте максимальную допустимую температуру воды + 35 °С
	Устройство перегружено	<ul style="list-style-type: none"> Устраните блокировку После охлаждения устройство включается снова автоматически.
Водяные эффекты неравномерные или неполные	Засорилось сопло	<ul style="list-style-type: none"> Прочистите сопло

Технические параметры

Технические характеристики устройства

Aquarius Fountain Set Eco		750	1000	2000	3000	4000
Расчетное номинальное напряжение	Переменный ток В	230	230	230	230	230
Частота в сети	Гц	50	50	50	50	50
Потребляемая мощность	Вт	9	11	18	26	42
Класс защиты		IP 68	IP 68	IP 68	IP 68	IP 68
Макс. объем подачи	л/ч	720	1000	2100	3000	4000
Макс. высота водяного столба	м	1,1	1,3	2,1	2,5	2,9
Макс. глубина погружения насоса	м	2	2	2	2	2
Подключение фонтанчика		G1	G1	G1	G1	G1
Ступенчатый шланговый накопитель	мм	13/19/25	13/19/25	13/19/25	13/19/25	13/19/25
Габариты	Длина	мм	205	205	205	205
	Ширина	мм	180	180	180	180
	Высота	мм	140	140	140	140
Вес	кг	1,8	1,8	2,0	2,2	2,7

Допустимые показатели качества воды

Чистая вода, прудовая вода		
Значение pH		6,8 ... 8,5
Жесткость воды	°dH	8 ... 15
Свободный хлор	мг/л	<0,3
Содержание хлоридов	мг/л	<250
Содержание солей	%	<0,4
Общий сухой остаток	мг/л	<50
Температура	°C	+4 ... +35

Изнашивающиеся детали

- Рабочий узел

Утилизация

УКАЗАНИЕ

Данное устройство нельзя утилизировать вместе с домашними отходами!

- ▶ Утилизируйте устройство через предусмотренную для этого систему возврата электротоваров.
- ▶ При возникновении вопросов и проблем обращайтесь в местную фирму утилизации. Там вы получите информацию о правильной утилизации устройства.
- ▶ Сделайте устройство непригодным для эксплуатации, перерезав электрокабель.

原始说明书。

警告

- ▶ 在接触水之前，将水中的所有电气设备从电源断开。否则电击可导致死亡或重伤。
 - ▶ 本设备可由 8 岁及以上的儿童以及身体、感官或精神能力有限或缺乏经验和知识的人使用，前提是他们得到监督或安全使用设备的指导，并了解由此带来的危险。儿童不得玩耍设备。清洁和用户维护工作不得由没有受到监督的儿童进行。
-

安全提示

电气连接

- 只有当设备的电气数据和电源的电气数据一致时，才允许连接设备。
- 只能将设备连接到按规定安装的插座上。
- 本设备必须使用故障电流保护装置（RCD）进行保护，其测量错误电流为最大 30 mA。
- 请采取保护措施防止裸露的插头和插座受潮。

安全操作

- 当电线或外壳损坏时，请勿使用设备。
- 电源软线不能更换，如果软线损坏，此器具应废弃。
- 设备中的运行单元包括一个具有强磁场的磁铁，它可以影响心脏起搏器或植入的除颤器（ICD）。植入物与磁铁之间的距离至少应为 0.2 m。
- 请勿通过电缆搬运或拉扯设备。
- 敷设电线时保护其不受损坏，并且注意不要绊倒任何人。
- 如有问题，请咨询授权客服或 OASE。

按照规定的使用

请仅将本说明书中所述的产品用于如下用途：

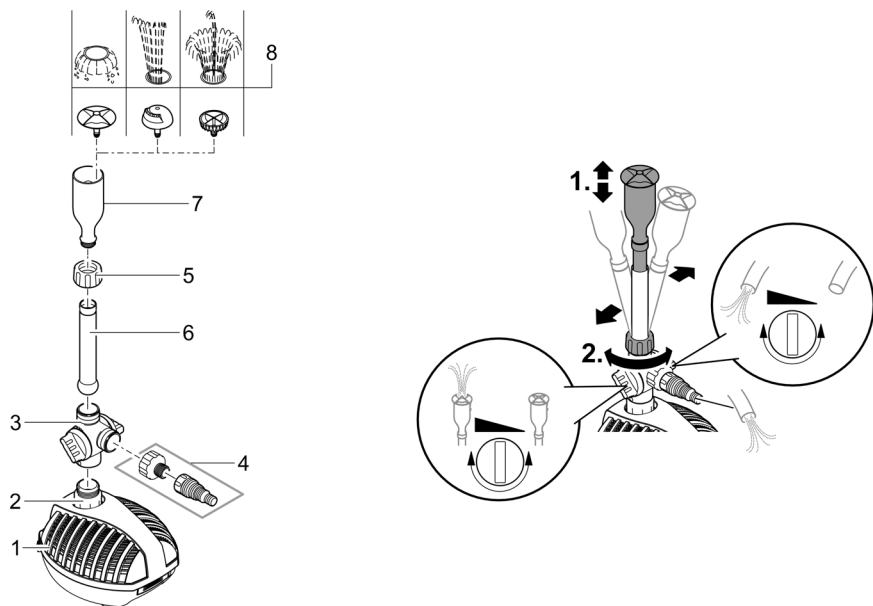
- 把正常水泵成喷泉。
- 遵守技术数据。（→ 技术数据）

以下限制条件适用于本设备：

- 禁止在游泳池中使用。
- 不可输送除水以外的其他液体。
- 严禁在无水流的情况下运行。
- 禁止用于商业或者工业目的。

产品介绍

概况



ARS0058

- | | |
|---|--------------------------------|
| 1 | 带过滤泵的过滤器壳体 |
| 2 | 过渡连接件，将过滤泵固定在过滤器盖上 |
| 3 | 带流量调节器的支路阀 |
| 4 | 阶梯式软管接头 13/19/25 mm，用于连接水道或滴水嘴 |
| 5 | 锁紧螺母，用于将喷管固定到支路阀上 |
| 6 | 喷管 |
| 7 | 喷嘴座 |
| 8 | 不同喷水图案的喷嘴嵌件（Vulkan、Lava、Magma） |

设备上的符号

IP68  2.0 m

本设备防尘，最大防水深度为 2 m。



在霜冻情况下，请卸载设备。



对装有心脏起搏器的人员存在危险。本设备包括一块强力磁铁。



请勿按普通生活垃圾废弃处理本设备。



请阅读使用说明。

安装泵

警告

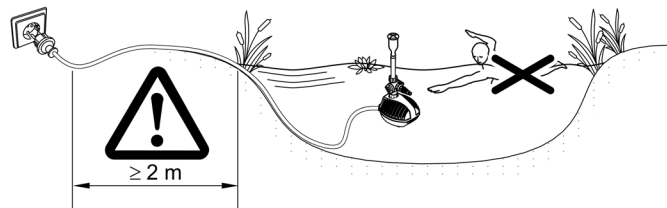
在游泳池中运行设备时可导致重伤或死亡。电气设备零件损坏将使水处于危险电压下。

► 只有在水里无人时才能运行设备。

- 电源插头至少距池塘 2 米以外。
- 将泵固定式安装在稳固，无污泥的地基上。
- 泵体置于水下，喷嘴座伸出水面。

建议！ 彻底清洁池塘或水池并将泵置于塘底上方约 200 mm 处，以免泵抽入淤泥水。

- 淤泥水会导致喷嘴更快堵塞，使运行单元过早磨损。



ARS0039

调试

提示

切勿将泵连接至调光器。否则泵会损坏。

- **接通：**将电源插头插入插座。
 - 设备会立刻启动。
- **关闭：**从插座中拔出电源插头。

清洁和保养

提示

请勿使用腐蚀性清洁剂或化学溶液。这些用品会损坏外壳，损害设备功能，并且对动植物和环境有害。

- ▶ 只能用清水和软毛刷清洁设备。
-

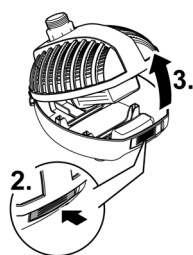
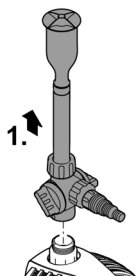
清洁设备

- ① 根据需要清洁设备，但每年至少清洁 2 次。
 - 尤其须清洁泵上的运行单元和泵外壳。
- 对于顽固积垢建议采用的清洁剂：
 - OASE 出产的 PumpClean 泵器清洗剂。
 - 不含酸和氯的家用清洁剂。
- 清洁完毕后，用清水彻底冲洗所有部件。

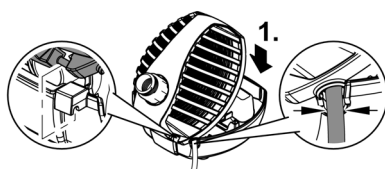
打开/关闭外壳

关闭外壳前，将电源线放入外壳的凹槽中，以免挤压电源线。

打开外壳



关闭外壳

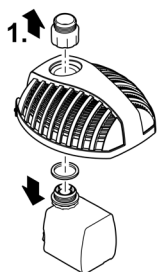


ARS0041

ARS0042

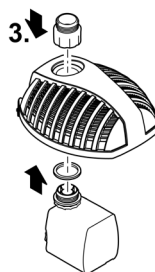
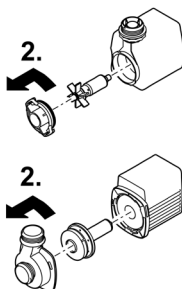
清洁/更换运行单元

- 向左转动电机外壳（卡口锁）松开泵盖或泵外壳。
- 卸下运行单元后，用自来水清洁所有零件。
- 更换磨损或损坏的运行单元。
- 按相反顺序进行组装。



Aquarius
Fountain Set Classic
750, 1000

Aquarius
Fountain Set Classic
2000 E, 3000 E, 4000 E



ARS0043

存放/过冬

该机器不具备防冻保护，必须在严寒到来之前进行拆除和贮藏。

请如此正确放置机器：

- 请彻底清洁设备。
- 检查设备是否损坏，必要时更换损坏的部件。
- 在水中防冻置放泵。

故障排除

故障	可能的原因	对策
泵不运行	未接电	检查接电
	运行单元受阻	清洁运行单元
输送功率不足	运行单元运行困难	清洁运行单元
	过滤器壳体阻塞	清洁过滤器壳体
	软管中的压力损失过高	<ul style="list-style-type: none"> 将软管长度和连接件减至最小 笔直地敷设软管
设备短暂运行后关闭	水温过高	不超过 +35 ° C 的最高水温
	设备超负荷	<ul style="list-style-type: none"> 清除堵塞 冷却后，设备会自动重新开启。
喷水图案不均匀或不完整	喷嘴堵塞	<ul style="list-style-type: none"> 清洁喷嘴

技术数据

设备数据

Aquarius Fountain Set Eco		750	1000	2000	3000	4000
额定电压	AC V	230	230	230	230	230
电源频率	Hz	50	50	50	50	50
功率消耗	W	9	11	18	26	42
防护等级		IP 68	IP 68	IP 68	IP 68	IP 68
最大输送功率	l/h	720	1000	2100	3000	4000
最高水柱	m	1.1	1.3	2.1	2.5	2.9
泵的最大浸入深度	m	2	2	2	2	2
艺术喷泉接头		G1	G1	G1	G1	G1
阶梯式软管接头	mm	13/19/25	13/19/25	13/19/25	13/19/25	13/19/25
尺寸	长度	mm	205	205	205	205
	宽度	mm	180	180	180	180
	高度	mm	140	140	140	140
重量	kg	1.8	1.8	2.0	2.2	2.7

允许的水值

淡水、池水		
pH 值		6.8 ... 8.5
硬度	° dH	8 ... 15
游离氯	mg/l	<0.3
氯含量	mg/l	<250
盐含量	%	<0.4
总蒸发残留	mg/l	<50
温度	° C	+4 ... +35

磨损件

- 运转单元

丢弃处理

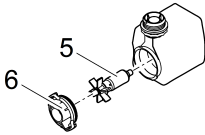
提示

本设备不得按生活垃圾进行废弃处理。

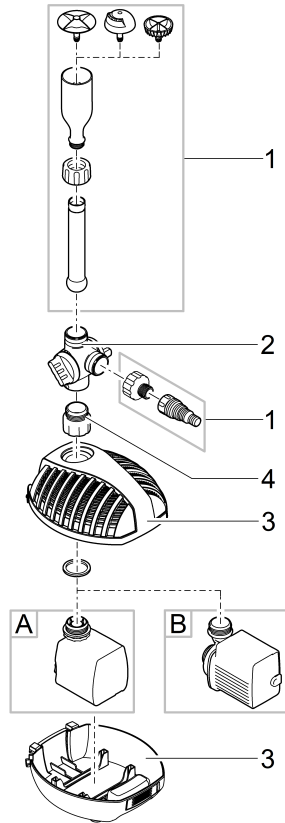
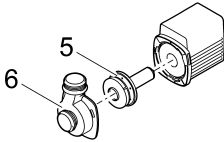
- ▶ 通过专门的回收系统废弃处理本设备。
- ▶ 如有疑问，请您咨询当地的垃圾处理公司。您在那里可以获得正确处理设备的信息。
- ▶ 请剪断电线，确保设备无法使用。

Aquarius Fountain Set Classic					
Pos.	750	1000	2000 E	3000 E	4000 E
1	77948	77948	77948	77948	77948
2	43290	43290	43290	43290	43290
3	18237	18237	18237	18237	18237
4	13427	-	13427	13427	13427
5	22647	28351	78274	78275	78276
6	35762	35762	78277	71180	78278

A Aquarius Fountain Set Classic
750, 1000



B Aquarius Fountain Set Classic
2000 E, 3000 E, 4000 E



ARS0044

Oase



Aquarius Fountain Set Eco

5500, 7500, 9500

DE Gebrauchsanleitung
EN Operating instructions
FR Notice d'emploi
NL Gebruiksaanwijzing
ES Instrucciones de uso
PT Instruções de uso
IT Istruzioni d'uso
DA Brugsanvisning
NO Bruksanvisning
SV Bruksanvisning
FI Käyttöohje

HU Használati útmutató
PL Instrukcja użytkowania
CS Návod k použití
SK Návod na použitie
SL Navodila za uporabo
HR Uputa o upotrebi
RO Instrucțiuni de folosință
BG Упътване за употреба
UK Посібник з експлуатації
RU Руководство по эксплуатации
ZH 使用说明书

DE

EN

FR

NL

ES

PT

IT

DA

NO

SV

FI

HU

PL

CS

SK

SL

HR

RO

BG

UK

RU

ZH

WARNUNG

- ▶ Trennen Sie alle elektrischen Geräte im Wasser vom Stromnetz, bevor Sie ins Wasser greifen. Andernfalls drohen schwere Verletzungen oder Tod durch Stromschlag.
 - ▶ Dieses Gerät kann von Kindern ab 8 Jahren und darüber sowie von Personen mit verringerten physischen, sensorischen oder mentalen Fähigkeiten oder Mangel an Erfahrung und Wissen benutzt werden, wenn sie beaufsichtigt oder bezüglich des sicheren Gebrauchs des Gerätes unterwiesen wurden und die daraus resultierenden Gefahren verstehen. Kinder dürfen nicht mit dem Gerät spielen. Reinigung und Benutzerwartung dürfen nicht von Kindern ohne Beaufsichtigung durchgeführt werden.
-

Sicherheitshinweise

Elektrischer Anschluss

- Für die Elektroinstallation im Außenbereich gelten spezielle Vorschriften. Die Elektroinstallation darf nur von einer Elektrofachkraft ausgeführt werden.
 - Die Elektrofachkraft ist aufgrund ihrer fachlichen Ausbildung, Kenntnisse und Erfahrungen qualifiziert und darf Elektroinstallationen im Außenbereich durchführen. Sie kann mögliche Gefahren erkennen und beachtet die regionalen und nationalen Normen, Vorschriften und Bestimmungen.
 - Bei Fragen und Problemen wenden Sie sich an eine Elektrofachkraft.
- Schließen Sie das Gerät nur an, wenn die elektrischen Daten von Gerät und Stromversorgung übereinstimmen.
- Schließen Sie das Gerät nur an einer vorschriftsmäßig installierten Steckdose an.
- Das Gerät muss über eine Fehlerstrom-Schutzeinrichtung (RCD) mit einem Bemessungsfehlerstrom von maximal 30 mA abgesichert sein.
- Verlängerungsleitungen und Stromverteiler (z. B. Steckdosenleisten) müssen für die Verwendung im Freien geeignet sein (spritzwassergeschützt).
- Schützen Sie offene Stecker und Buchsen vor Feuchtigkeit.

Sicherer Betrieb

- Betreiben Sie das Gerät nur, wenn sich keine Personen im Wasser aufhalten.
- Die Laufeinheit im Gerät enthält einen Magneten mit starkem Magnetfeld, das Herzschrittmacher oder implantierte Defibrillatoren (ICD) beeinflussen kann. Halten Sie zwischen Implantat und Magnet einen Abstand von mindestens 0,2 m ein.
- Verwenden Sie das Gerät nicht, wenn elektrische Leitungen oder Gehäuse beschädigt sind.
- Entsorgen Sie das Gerät, wenn seine Netzanschlussleitung beschädigt ist. Die Netzanschlussleitung kann nicht ersetzt werden.
- Tragen oder ziehen Sie das Gerät nicht an der elektrischen Leitung.
- Verlegen Sie Leitungen so, dass sie vor Beschädigungen geschützt sind und dass niemand darüber fallen kann.
- Nehmen Sie niemals technische Änderungen am Gerät vor.
- Führen Sie nur die Arbeiten am Gerät durch, die in dieser Anleitung beschrieben sind.
- Verwenden Sie nur Original-Ersatzteile und -Zubehör.
- Wenden Sie sich bei Problemen an den autorisierten Kundendienst oder an OASE.

Bestimmungsgemäße Verwendung

Verwenden Sie das in dieser Anleitung beschriebene Produkt ausschließlich wie folgt:

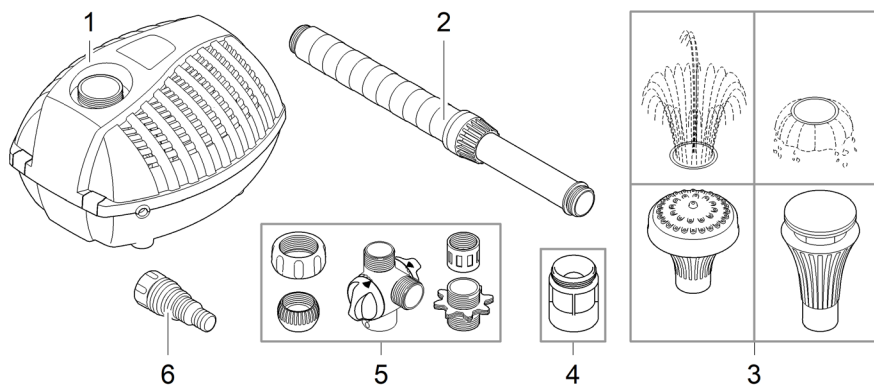
- Zum Pumpen von normalem Teichwasser für Springbrunnen und Fontänen.
- Unter Einhaltung der technischen Daten. (→ Gerätedaten)
- Betrieb unter Einhaltung der zulässigen Wasserwerte. (→ Zulässige Wasserwerte)

Für das Gerät gelten folgende Einschränkungen:

- Nicht in Schwimmteichen verwenden.
- Niemals mit anderen Flüssigkeiten als Wasser betreiben.
- Niemals ohne Wasserdurchfluss betreiben.
- Nicht für gewerbliche oder industrielle Zwecke verwenden.
- Nicht in Verbindung mit Chemikalien, Lebensmitteln, leicht brennbaren oder explosiven Stoffen einsetzen.
- Nicht an die Hauswasserversorgung anschließen.

Produktbeschreibung

Übersicht



ARS0014

Aquarius Fountain Set Eco 5500, 7500, 9500

- | | |
|---|---|
| 1 | Wasserspielpumpe |
| 2 | Teleskopverlängerung |
| 3 | Düsen |
| 4 | Übergangsstück mit Feinfiltersieb |
| 5 | Durchflussregler, Kugelgelenk mit Überwurfmutter, Übergangsstück, Muffe, Doppelnippel |
| 6 | Stufenschlauchtülle |

Eigenschaften

Aquarius Fountain Set Eco 5500, 7500, 9500 ist eine Wasserspielpumpe für Gartenteiche, Zierbrunnen und Bachläufe.

- Temperaturschutz durch eingebauten Temperaturwächter.
- Schwenkbare Teleskopverlängerung mit verschiedenen Düsen.
- Zweiter, separat regulierbarer Ausgang.

Symbole auf dem Gerät

IP68  2.0 m

Das Gerät ist staubdicht und wasserdicht bis 2 m.



Deinstallieren Sie das Gerät bei Frost.



Gefahr für Personen mit Herzschrittmachern. Das Gerät enthält einen starken Magneten.



Entsorgen Sie das Gerät nicht mit dem normalen Hausmüll.



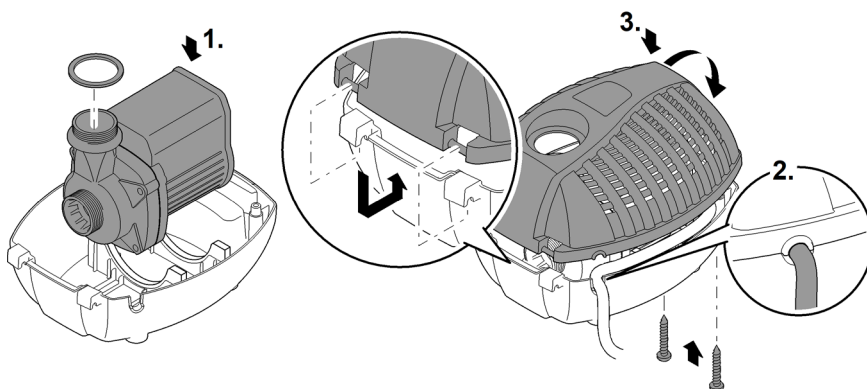
Lesen Sie die Gebrauchsanleitung.

Aufstellen und Anschließen

Gerät zusammenbauen

So gehen Sie vor:

1. Muffe, Durchflussregler, Doppelnippel, Überwurfmutter, Kugelgelenk und Übergangsstück zusammenbauen und auf den Pumpenausgang schrauben.
2. Die Teleskopverlängerung mit gewünschter Düse auf den Durchflussregler schrauben.
3. Die Stufenschlauchtülle auf den Durchflussregler schrauben, falls ein Bachlauf gespeist werden soll.
4. Die Teleskopverlängerung ausrichten und Überwurfmutter am Kugelgelenk handfest anziehen.



AR50019

Gerät aufstellen

⚠️ WARNUNG

Schwere Verletzungen oder Tod beim Betrieb des Geräts in einem Schwimmteich. Durch defekte elektrische Geräteteile wird das Wasser unter gefährliche elektrische Spannung gesetzt.

- ▶ Gerät nicht im Schwimmteich verwenden.

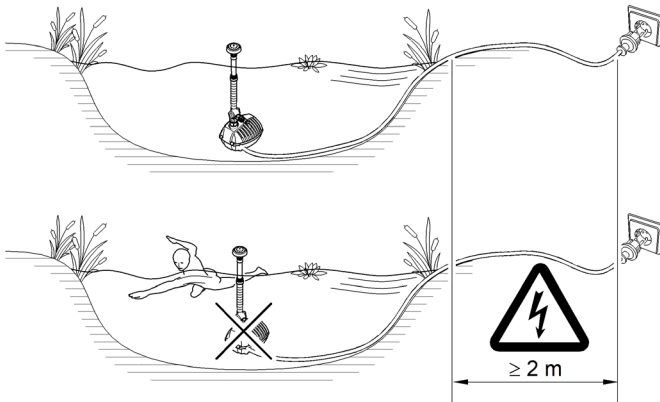
HINWEIS

Beim Fördern von stark verschlammtem Wasser verschleißt die Laufeinheit der Pumpe ggf. schneller und muss vorzeitig ersetzt werden.

- ▶ Reinigen Sie den Teich bzw. das Becken gründlich, bevor Sie die Pumpe aufstellen.
- ▶ Stellen Sie die Pumpe erhöht über den Boden auf. Dadurch wird das Ansaugen von verschlammtem Wasser verringert.

So gehen Sie vor:

- Das Gerät im Teich auf einem festen, schlammfreien Untergrund waagrecht so aufstellen, dass es komplett mit Wasser bedeckt ist.



ARS0015

⚠ VORSICHT

Verletzungsgefahr durch unvorhersehbares Anlaufen. Geräteinterne Überwachungsfunktionen können das Gerät abschalten und selbsttätig wieder einschalten.

- ▶ Vor Arbeiten am Gerät Netzstecker ziehen.

HINWEIS

Gerät wird zerstört, wenn es mit einem Dimmer betrieben wird. Es enthält empfindliche elektrische Bauteile.

- ▶ Gerät nicht an eine dimmbare Stromversorgung anschließen.

Einschalten / Ausschalten

- **Einschalten:** Stecken Sie den Netzstecker in die Steckdose.
– Das Gerät schaltet sich sofort ein.
- **Ausschalten:** Ziehen Sie den Netzstecker aus der Steckdose.

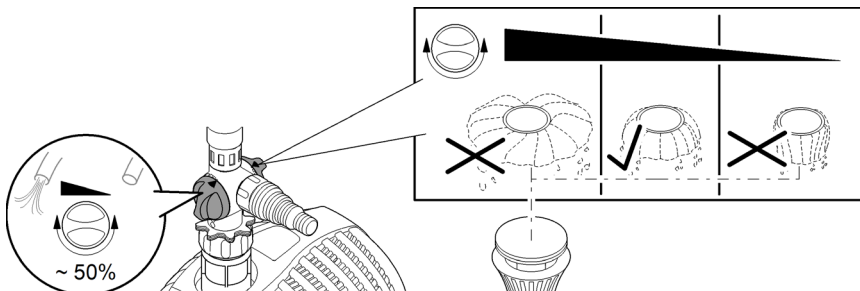
Environmental Function Control (EFC)

Die Pumpe vollzieht bei Inbetriebnahme und anschließend im Betrieb alle 20 ... 40 Minuten automatisch einen vorprogrammierten Selbsttest (**Environmental Function Control (EFC)**). Die Pumpe erkennt, ob sie sich im Trockenlauf/Blockierung oder im getauchten Zustand befindet. Im Falle von Trockenlauf/Blockierung schaltet die Pumpe automatisch nach 60 bis 120 Sekunden aus. Unterbrechen Sie im Störfall die Stromzufuhr und "fluten Sie die Pumpe" bzw. entfernen Sie das Hindernis. Danach können Sie das Gerät wieder in Betrieb nehmen.

Durchflussmenge einstellen

Wasserbild und Durchflussmenge einstellen:

- Am Durchflussregler drehen, bis die Düse das gewünschte Wasserbild darstellt.
- Am Durchflussregler drehen, bis die gewünschte Durchflussmenge für den Bachlauf erreicht ist.



ARS0022

Reinigung und Wartung

VORSICHT

Verletzungsgefahr durch unvorhersehbares Anlaufen. Geräteinterne Überwachungsfunktionen können das Gerät abschalten und selbsttätig wieder einschalten.

- ▶ Vor Arbeiten am Gerät Netzstecker ziehen.
-

HINWEIS

Verwenden Sie keine aggressiven Reinigungsmittel oder chemische Lösungen. Diese Mittel können das Gehäuse beschädigen, die Funktion des Geräts beeinträchtigen und sie schaden den Tieren, Pflanzen und der Umwelt.

- ▶ Reinigen Sie das Gerät möglichst mit klarem Wasser und einer weichen Bürste oder einem Schwamm; bei hartnäckigen Verschmutzungen unter Zuhilfenahme der empfohlenen Reinigungsmittel.
-

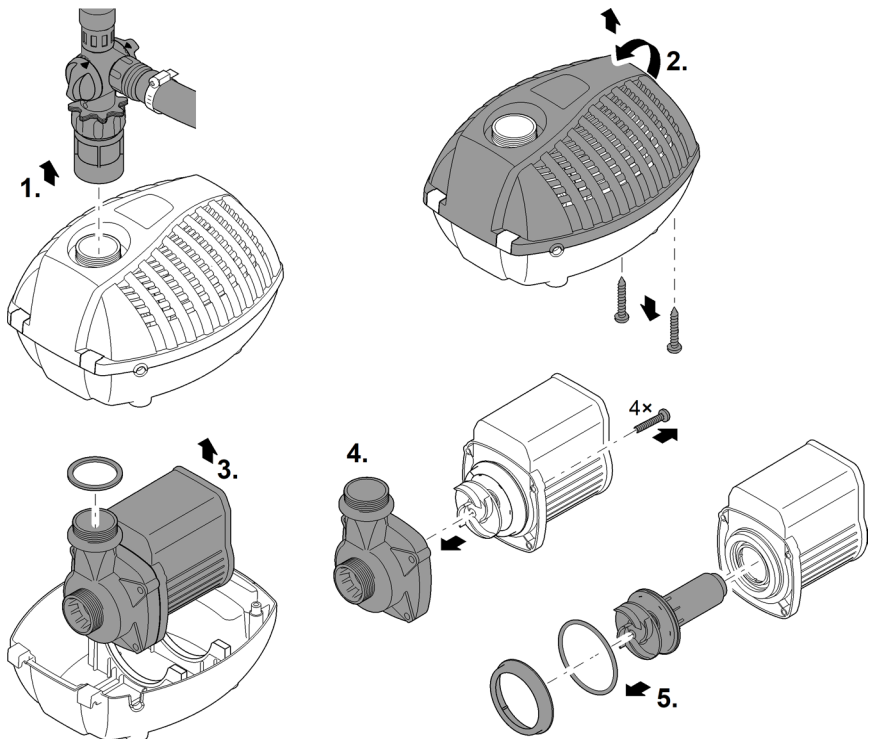
Gerät reinigen

- ① Reinigen Sie das Gerät nach Bedarf, aber mindestens 2-mal jährlich.
 - Reinigen Sie an der Pumpe besonders die Laufeinheit und das Pumpengehäuse.
- Empfohlene Reinigungsmittel bei hartnäckigen Verkalkungen:
 - Pumpenreiniger PumpClean von OASE.
 - Essig- und chlorfreien Haushaltsreiniger.
- Nach dem Reinigen alle Teile mit klarem Wasser gründlich abspülen.

Pumpe reinigen

So gehen Sie vor:

1. Das Übergangsstück abschrauben.
2. Die beiden Schrauben entfernen und die Filtergehäuse öffnen.
3. Die Pumpe entnehmen.
4. Die Schrauben des Pumpengehäuses entfernen und das Pumpengehäuse abziehen.
5. Die Laufeinheit herausziehen (Magnetwiderstand).
6. Alle Teile reinigen.

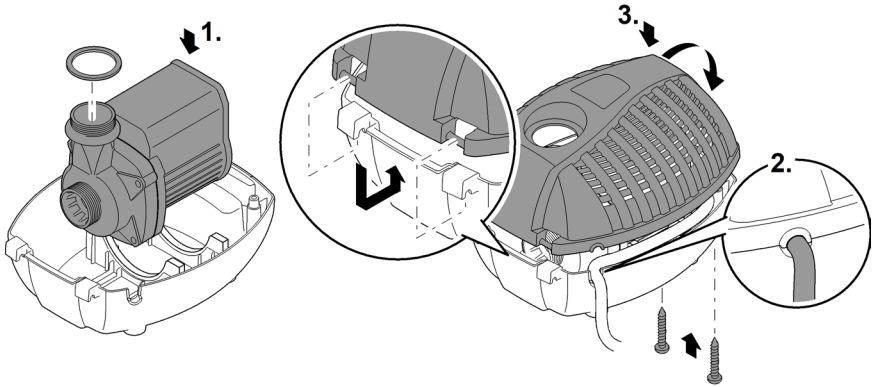


AR50018

Gerät zusammenbauen

So gehen Sie vor:

1. Die Pumpe in die Filterschale setzen.
2. Die Anschlussleitung durch die Kabelöffnung im Filtergehäuse führen.
3. Den Filterdeckel aufsetzen, die beiden Schrauben eindrehen und handfest anziehen.
4. Das Übergangsstück mit Flachdichtung aufschrauben.



ARS0019

Lagern/Überwintern

Das Gerät ist nicht frostsicher und muss bei zu erwartendem Frost deinstalliert und eingelagert werden.

So lagern Sie das Gerät richtig:

- Reinigen Sie das Gerät gründlich.
- Prüfen Sie das Gerät auf Beschädigungen und ersetzen Sie ggf. beschädigte Teile.
- Pumpe getaucht und frostfrei lagern.
- Offene Steckverbindungen vor Feuchtigkeit und Verschmutzung schützen.

Störung	Ursache	Abhilfe
Die Pumpe läuft nicht an	Netzspannung fehlt	<ul style="list-style-type: none"> • Netzspannung überprüfen • Zuleitungen kontrollieren
	Filtergehäuse verstopft	Filterschalen reinigen
Pumpe fördert nicht	Starke Wasserverschmutzung	Pumpe reinigen. Nach Abkühlen des Motors schaltet sich die Pumpe automatisch wieder ein.
	Laufeinheit ist blockiert	Netzstecker ziehen und Hindernis entfernen. Anschließend Pumpe wieder einschalten.
	Fontänenhöhe ungenügend oder unregelmäßig	Filter/Sieb verschmutzt oder verstopft
Fontänenhöhe ungenügend oder unregelmäßig	Hauptstromregler zu weit zuge-dreht	Hauptstromregler einstellen
	Düse verstopft	Düse/Sieb reinigen
	Laufeinheit verschmutzt	Reinigen
	Schlauch verstopft oder defekt	Schlauch reinigen/ersetzen
	Zuleitung geknickt	Zuleitung prüfen ggf. ersetzen
	Zu hohe Verluste in der Zuleitung	Schlauchlänge auf nötiges Minimum reduzieren
	Rotor verschlissen	Rotor austauschen
Pumpe schaltet nach kurzer Laufzeit ab	Starke Wasserverschmutzung	Pumpe reinigen. Nach Abkühlen des Motors schaltet sich die Pumpe automatisch wieder ein.
	Wassertemperatur zu hoch	Maximale Wassertemperatur von +35 °C einhalten. Nach Abkühlen des Motors schaltet sich die Pumpe automatisch wieder ein.
	Laufeinheit ist blockiert	Netzstecker ziehen und Hindernis entfernen. Anschließend Pumpe wieder einschalten.
	Pumpe ist trocken gelaufen	Netzstecker ziehen und Pumpe fluten. Bei Betrieb im Teich das Gerät vollständig untertauchen. Anschließend Pumpe wieder einschalten.

Technische Daten

Gerätedaten

Aquarius Fountain Set Eco		5500	7500	9500
Anschlussspannung	AC V	220 ... 240	220 ... 240	220 ... 240
Netzfrequenz	Hz	50	50	50
Leistungsaufnahme	W	70	85	125
Schutzart		IP 68	IP 68	IP 68
Max. Förderleistung	l/h	5500	7500	9500
Max. Wassersäule	m	3,8	4,0	5,2
Max. Tauchtiefe Pumpe	m	2	2	2
Anschluss Druckseite		G1½	G1½	G1½
Anschluss Saugseite		G1½	G1½	G1½
Anschluss für Schlauch	mm	19, 25, 32, 38	13/19/25	13/19/25
Teleskop-Düsenverlängerung	mm	300 ... 520	300 ... 520	300 ... 520
Filterzulauffläche	cm ²	400	400	400
Länge Netzkabel	m	10	10	10
Abmessungen	Länge	mm	290	290
	Breite	mm	230	230
	Höhe	mm	180	180
Gewicht	kg	5,0	5,0	5,9

Zulässige Wasserwerte

Frischwasser, Teichwasser		
pH-Wert		6,8 ... 8,5
Härte	°dH	8 ... 15
Freies Chlor	mg/l	<0,3
Chloridgehalt	mg/l	<250
Salzgehalt	%	<0,4
Gesamt trockenrückstand	mg/l	<50
Temperatur	°C	+4 ... +35

Verschleißteile

- Laufeinheit

Entsorgung

HINWEIS

Dieses Gerät darf nicht als Hausmüll entsorgt werden.

- ▶ Entsorgen Sie das Gerät über das dafür vorgesehene Rücknahmesystem.
 - ▶ Bei Fragen wenden Sie sich an Ihr örtliches Entsorgungsunternehmen. Dort erhalten Sie Informationen über die ordnungsgemäße Entsorgung des Geräts.
 - ▶ Machen Sie das Gerät durch Abschneiden der Kabel unbrauchbar.
-

WARNING

- ▶ Disconnect all electrical devices in the water from the power supply before reaching into the water. Otherwise there is a risk of severe injuries or death by electrocution.
 - ▶ This unit can be used by children aged 8 and above and by persons with reduced physical, sensory or mental capabilities or lack of experience and knowledge if they are supervised or have been instructed on how to use the unit in a safe way and they understand the hazards involved. Do not allow children to play with the unit. Only allow children to carry out cleaning and user maintenance under supervision.
-

Safety information

Electrical connection

- Special regulations apply for electrical installation in outdoor spaces. Only a qualified electrician may perform the electrical installation.
 - The qualified electrician has the necessary professional training, knowledge and experience to perform electrical installation in outdoor spaces. The electrician can detect potential dangers and knows how to adhere to regional and national standards, regulations and directives.
 - For your own safety, please consult a qualified electrician.
- Only connect the unit if the electrical data of the unit and the power supply match.
- Only plug the unit into a correctly installed outlet.
- The device is to be supplied through a residual current device (RCD) having a rated residual operating current not exceeding 30 mA.
- Extension cables and power distributors (e.g. outlet strips) must be suitable for outdoor use (splash-proof).
- Protect open plugs and sockets from moisture.

Safe operation

- Operate the unit only when there are no people in the water.
- The impeller unit in the pump contains a magnet with a strong magnetic field that may affect the operation of pacemakers or implantable cardioverter defibrillators (ICDs). Keep a distance of at least 0.2 m between the implant and the magnet.
- Do not use the unit, if electrical lines or the housing are damaged.
- The supply cord cannot be replaced. If the cord is damaged, the appliance should be scrapped.
- Do not carry or pull the unit by its power cable.
- Route lines in such a way that they are protected from damage and do not present a tripping hazard.
- Never carry out technical changes to the unit.
- Only carry out work on the unit that is described in this manual.
- Only use original spare parts and accessories.
- Should problems occur, please contact the authorised customer service or OASE.

Intended use

Only use the product described in this manual as follows:

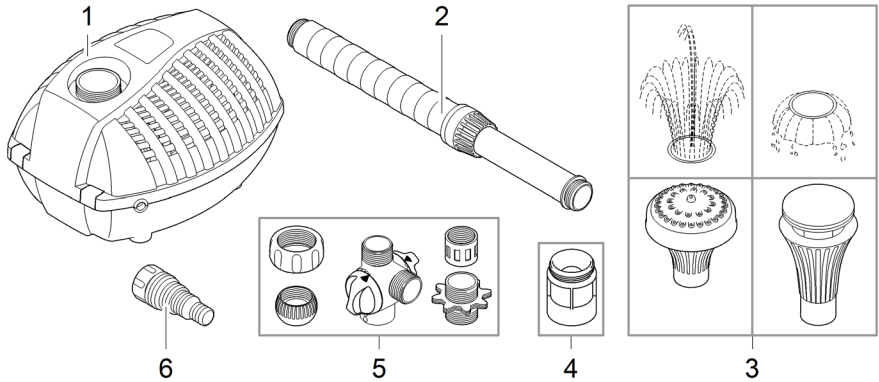
- For pumping normal pond water for water features and fountains.
- While adhering to the technical specifications. (→ Unit data)
- Adherence to the permissible water quality. (→ Permissible water quality)

The following restrictions apply to the unit:

- Do not use in swimming ponds.
- Never use the unit with fluids other than water.
- Never run the unit without water.
- Do not use for commercial or industrial purposes.
- Do not use in conjunction with chemicals, foodstuff, easily flammable or explosive substances.
- Do not connect to the domestic water supply.

Product Description

Overview



ARS0014

Aquarius Fountain Set Eco 5500, 7500, 9500

1	Fountain pump
2	Telescopic extension
3	Nozzles
4	Transition piece with fine filter screen
5	Flow regulator, ball joint with union nut, transition piece, sleeve, double nipple
6	Stepped hose adapter

Properties

Aquarius Fountain Set Eco 5500, 7500, 9500 is a fountain pump for garden ponds, ornamental fountains and water courses.

- Temperature protection by integrated temperature monitor.
- Pivoting telescopic extension with various nozzles.
- Second, separately adjustable outlet.

Symbols on the unit

IP68  2.0 m

The unit is dust-tight and water-tight down to 2 m.



Remove the unit in the event of freezing temperatures.



Danger for persons with pacemakers. The unit contains a strong magnet.



Do not dispose of the unit with the normal household waste.



Read the operating instructions.

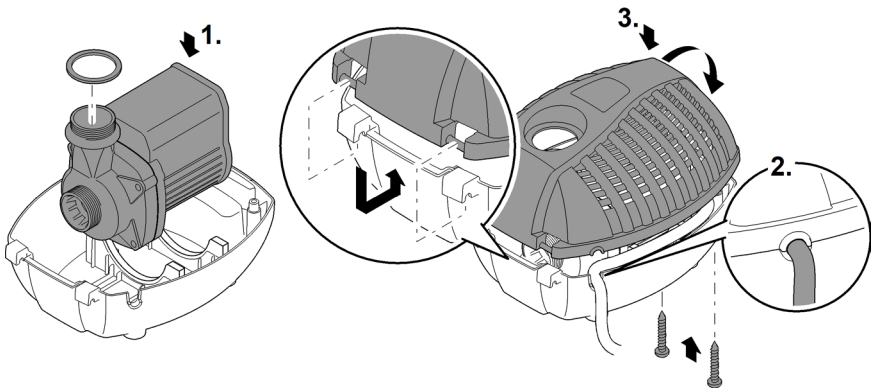
EN

Installation and connection

Reassembling the unit

How to proceed:

1. Fit the sleeve, flow regulator, double nipple, union nut, ball joint and transition piece together and screw onto the pump outlet.
2. Screw the telescopic extension with the desired nozzle onto the flow regulator.
3. Screw the stepped hose adapter onto the flow regulator for feeding a water course if applicable.
4. Align the telescopic extension and hand tighten the union nut on the ball joint.



AR50019

Installing the unit

WARNING

Severe injuries or death due to operation of this unit in a swimming pond. Defective electrical components will electrify the water with dangerous electrical voltage.

- ▶ Never operate the unit in a swimming pond.

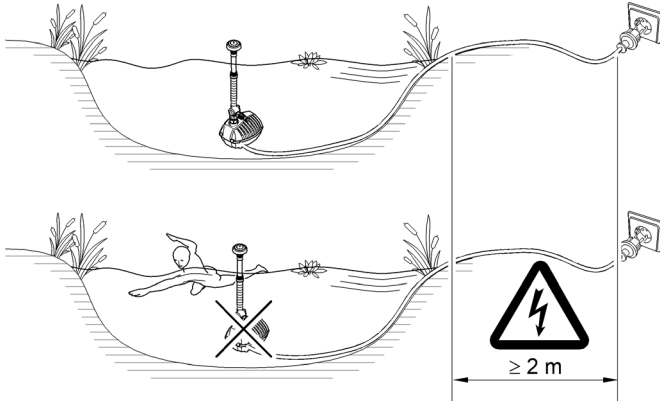
NOTE

If the pump is used for conveying excessively soiled water, the impeller unit will be subject to increased wear and will require earlier replacement.

- ▶ Thoroughly clean the pond or pool before installing the pump.
- ▶ Install the pump at a raised level above the bottom. This reduces intake of muddy water.

How to proceed:

- Install the unit in the pond in a horizontal position on firm, sludge-free ground and ensure that it is completely covered with water.



ARS0015

Commissioning/start-up

⚠ CAUTION

Risk of injury due to unexpected start-up. Internal monitoring functions may switch off the unit and automatically reactivate it.

- ▶ Disconnect the power plug before carrying out any work on the unit.

NOTE

The unit will be destroyed if it is operated with a dimmer. It contains sensitive electrical components.

- ▶ Do not connect the unit to a dimmable power supply.

Switching ON/OFF

- **Switching on:** Plug the power plug into the outlet.
– The unit switches on immediately.
- **Switching off:** Pull the power plug from the outlet.

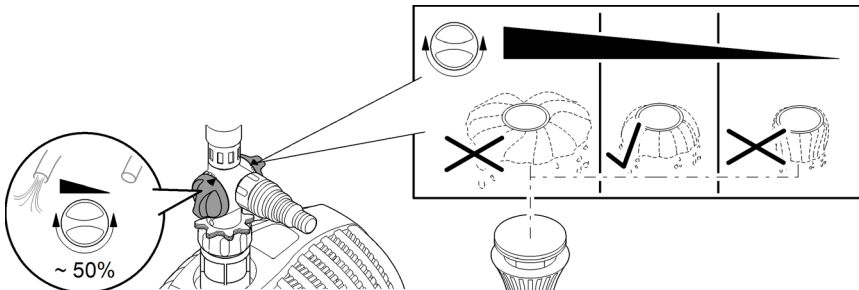
Environmental Function Control (EFC)

When started up and then every 20 ... 40 minutes the pump automatically performs a pre-programmed self-test (**Environmental Function Control (EFC)**). The pump detects if it is running dry / clogged or submerged. The pump shuts down automatically after 60 to 120 seconds if it runs dry/is blocked. In the event of a malfunction, disconnect the power supply and “flood the pump” or remove the obstacle. Afterwards, the unit can be restarted.

Setting the flow rate

Setting the spray pattern and flow rate:

- Adjust the flow regulator so that the nozzle produces the desired spray pattern.
- Adjust the flow regulator to achieve the desired flow rate for the water course.



ARS0022

Maintenance and cleaning

CAUTION

Risk of injury due to unexpected start-up. Internal monitoring functions may switch off the unit and automatically reactivate it.

- ▶ Disconnect the power plug before carrying out any work on the unit.
-

NOTE

Do not use aggressive cleaning agents or chemical solutions. These agents can damage the housing, impair the function of the device and harm animals, plants and the environment.

- ▶ If possible, clean the unit with clear water and a soft brush or a sponge; remove stubborn dirt with the aid of the recommended cleaning agents.
-

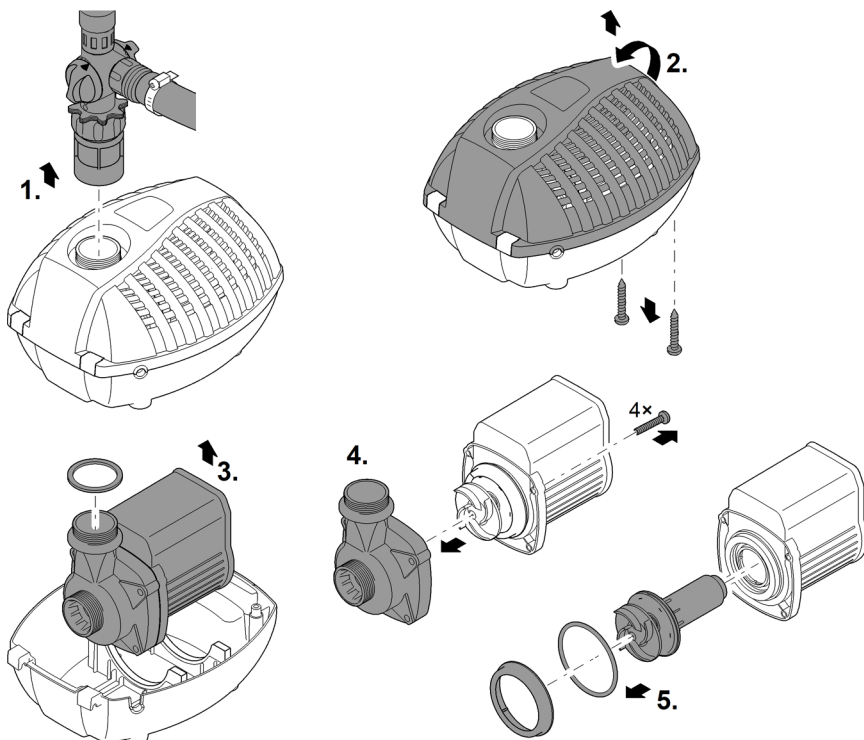
Cleaning the device

- ① Clean the unit as required but at least twice per year.
 - When cleaning the pump, pay particular attention to the impeller unit and the pump housing.
- Recommended cleaning agent for removing stubborn limescale deposits:
 - Pump cleaning agent PumpClean from OASE.
 - Vinegar- and chlorine-free household cleaning agent.
- After cleaning, thoroughly rinse all parts in clean water.

Cleaning the pump

How to proceed:

1. Unscrew the transition piece.
2. Remove the two screws and open the filter housing.
3. Take out the pump.
4. Remove the screws of the pump casing and pull off the pump casing.
5. Pull out the impeller unit (magnetic resistance).
6. Clean all parts.

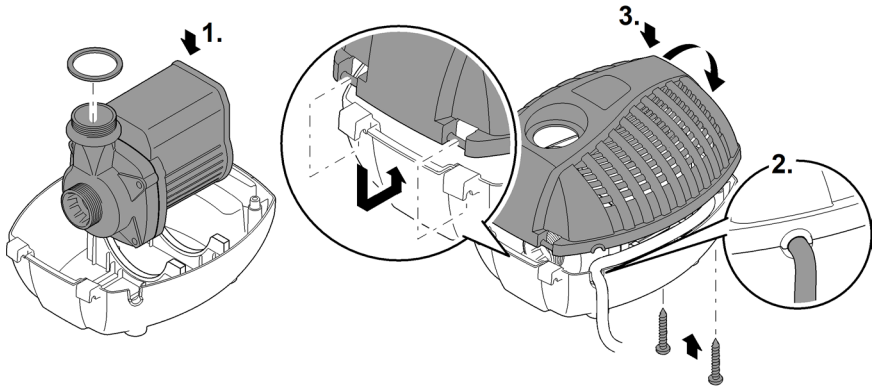


AR50018

Reassembling the unit

How to proceed:

1. Place the pump into the strainer casing.
2. Route the connection cable through the cable opening in the filter housing.
3. Replace the filter cover, turn in the two screws and hand tighten.
4. Screw on the transition piece together with the flat seal.



ARS0019

Storage/winter protection

The unit is not frost-proof and has to be removed and put into storage if minus temperatures are expected.

How to correctly store the unit:

- Thoroughly clean the unit.
- Check the unit for damage and replace damaged components.
- Store the pump submerged and in a frost-free environment.
- Protect open plug connections from moisture and dirt.

Malfunction remedy

Malfunction	Cause	Remedy
Pump does not start	No mains voltage	<ul style="list-style-type: none"> • Check the mains voltage. • Check supply lines.
Pump does not deliver.	Filter housing clogged	Clean strainer casings
	Excessively soiled water	Clean the pump. The pump automatically switches on again once the motor has cooled down.
	The impeller unit is blocked	Disconnect the power supply and remove obstacle. Then switch the pump on again.
Fountain height insufficient or inconsistent	Filter/screen soiled or clogged	Clean filter/screen
	Main flow regulator closed too far	Adjust main flow regulator
	Nozzle blocked	Clean nozzle/screen
	Impeller unit soiled	Clean
	Hose clogged or defective	Clean/replace hose
	Hose kinked	Check hose and replace if necessary
	Excessive loss due to friction in the hose	Reduce hose length to reduce frictional loss
	Rotor worn	Replace rotor
Pump switches off after a short running period.	Excessively soiled water	Clean the pump. The pump automatically switches on again once the motor has cooled down.
	Water temperature too high	Note maximum water temperature of +35°C. The pump automatically switches on again once the motor has cooled down.
	The impeller unit is blocked	Disconnect the power supply and remove obstacle. Then switch the pump on again.
	Pump has run dry.	Disconnect the power plug and flood the pump. Fully submerge the pump for operation in the pond. Then switch the pump on again.

Technical data

Unit data

Aquarius Fountain Set Eco		5500	7500	9500
Connection voltage	AC V	220 ... 240	220 ... 240	220 ... 240
Mains frequency	Hz	50	50	50
Power consumption	W	70	85	125
Protection type		IP 68	IP 68	IP 68
Max. pump capacity	l/h	5500	7500	9500
Max. water column	m	3.8	4.0	5.2
Max. pump immersion depth	m	2	2	2
Connection, pressure side		G1½	G1½	G1½
Connection, suction side		G1½	G1½	G1½
Connection for hose	mm	19, 25, 32, 38	13/19/25	13/19/25
Telescopic nozzle extension	mm	300 ... 520	300 ... 520	300 ... 520
Filter supply surface area	cm ²	400	400	400
Length of power cable	m	10	10	10
Dimensions	Length	mm	290	290
	Width	mm	230	230
	Height	mm	180	180
Weight	kg	5.0	5.0	5.9

Permissible water quality

		Fresh water, pond water
pH value		6.8 ... 8.5
Hardness	°dH	8 ... 15
Free chlorine	mg/l	<0.3
Chloride content	mg/l	<250
Salt content	%	<0.4
Overall dry residue	mg/l	<50
Temperature	°C	+4 ... +35

Wear parts

- Impeller unit

Disposal

NOTE

Do not dispose of this unit with household waste.

- ▶ Dispose of the unit by using the return system provided for this purpose.
 - ▶ Should you have questions, please contact your local disposal company. They will give you information on how to correctly dispose of the unit.
 - ▶ Render the unit unusable by cutting the cables.
-

AVERTISSEMENT

- ▶ Débrancher tous les appareils électriques immergés avant de pénétrer dans l'eau afin de prévenir tout risque de blessures ou un danger de mort par électrocution.
 - ▶ Dans le cas où cet appareil serait utilisé par des mineurs de moins de 8 ans ainsi que par des personnes souffrant d'un handicap mental ou plus généralement par des personnes manquant d'expérience, un adulte averti devra être présent, qui renseignera le mineur ou la personne fragilisée concernée sur le bon emploi de ce matériel. Les enfants ne doivent pas jouer avec cet appareil. Ne pas laisser un enfant sans surveillance pour le nettoyage ou l'entretien.
-

Consignes de sécurité

Raccordement électrique

- Des dispositions particulières s'appliquent aux installations électriques en extérieur. Seul un électricien qualifié peut réaliser l'installation électrique.
 - En raison de sa formation professionnelle, de ses connaissances et de son expérience, l'électricien qualifié possède les connaissances nécessaires et a le droit de réaliser des installations électriques en extérieur. Il est capable d'identifier d'éventuels dangers et respecte les normes, règlements et dispositions régionaux et nationaux en vigueur.
 - En cas de questions et de problèmes, prière de vous adresser à un électricien qualifié.
- Ne brancher l'appareil que lorsque les caractéristiques électriques de l'appareil et de l'alimentation correspondent.
- Ne branchez l'appareil que sur une prise de courant installée conformément aux prescriptions.
- L'appareil doit être protégé par un dispositif de protection à courant différentiel-résiduel (RCD) avec un courant différentiel assigné de 30 mA maximum.
- Les câbles de rallonge et le distributeur de courant (p. ex. blocs multiprises) doivent être conçus pour une utilisation en extérieur (protégé contre les projections d'eau).
- Protégez les fiches et les douilles ouvertes contre l'humidité.

Exploitation sécurisée

- Ne faites fonctionner l'appareil que lorsqu'il n'y a personne dans l'eau.
- L'unité de fonctionnement dans l'appareil contient un aimant à champ magnétique puissant qui risque d'avoir un impact sur les stimulateurs cardiaques ou les défibrillateurs implantés (ICD). Maintenir une distance minimale de 0,2 m entre l'implant et l'aimant.
- Ne pas utiliser l'appareil en cas d'endommagement des câbles électriques ou du boîtier.
- Jetez l'appareil si son câble de raccordement au secteur est endommagé. Le câble de raccordement au secteur ne peut pas être remplacé.
- Ne pas soulever ni tirer l'appareil par le câble électrique.
- Poser les câbles de manière à éviter tout risque d'endommagement et de trébuchement.
- Ne jamais procéder à des modifications techniques sur l'appareil.
- Exécuter des travaux sur l'appareil uniquement si ces derniers sont décrits dans la notice d'emploi.
- N'utiliser que des pièces de rechange et des accessoires d'origine.
- En cas de problèmes, adressez-vous au service après-vente autorisé ou contactez OASE.

Utilisation conforme à la finalité

Utilisez le produit décrit dans cette notice uniquement de la manière suivante :

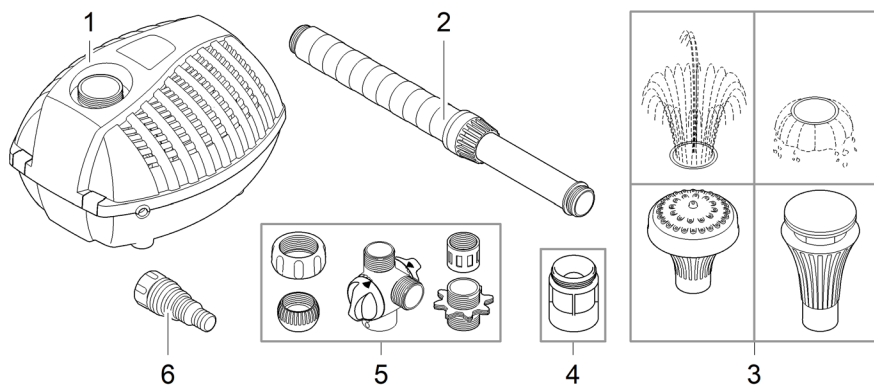
- Pour le pompage d'eau normale d'étang/de bassin pour des jets d'eau et des fontaines.
- Dans le respect des caractéristiques techniques. (→ Données d'appareils)
- Exploitation dans le respect des valeurs d'eau admissibles. (→ Valeurs admissibles de l'eau)

Les restrictions suivantes sont valables pour l'appareil :

- Ne pas utiliser dans des piscines naturelles.
- Ne jamais utiliser dans d'autres liquides que de l'eau.
- Ne jamais utiliser sans débit d'eau.
- Ne pas utiliser à des fins commerciales ou industrielles.
- Ne pas utiliser en relation avec des produits chimiques, des produits alimentaires, des matériaux facilement inflammables ou explosifs.
- A ne pas raccorder à l'alimentation en eau potable.

Description du produit

Vue d'ensemble



Aquarius Fountain Set Eco 5500, 7500, 9500

1	Pompe de jet d'eau
2	Rallonge télescopique
3	Buses
4	Pièce de transition avec panier filtre fin
5	Régulateur de débit, joint à rotule avec écrou-raccord, pièce de transition, manchon, mamelon double
6	Embout de tuyau à étages

Propriétés

Aquarius Fountain Set Eco 5500, 7500, 9500 est une pompe de jet d'eau pour étangs de jardin, fontaines décoratives et petits cours d'eau.

- Contrôle de la température par le biais d'un contrôleur thermique incorporé.
- Rallonge télescopique pivotante avec différentes buses.
- Seconde sortie réglable séparément.

Symboles sur l'appareil

IP68  2.0 m

L'appareil est étanche à la poussière et à l'eau jusqu'à 2 m.



Désinstaller l'appareil en cas de gel.



Danger pour les personnes porteuses d'un stimulateur cardiaque. L'appareil contient un aimant puissant.



Ne pas mettre l'appareil aux ordures ménagères.



Lire la notice d'emploi.

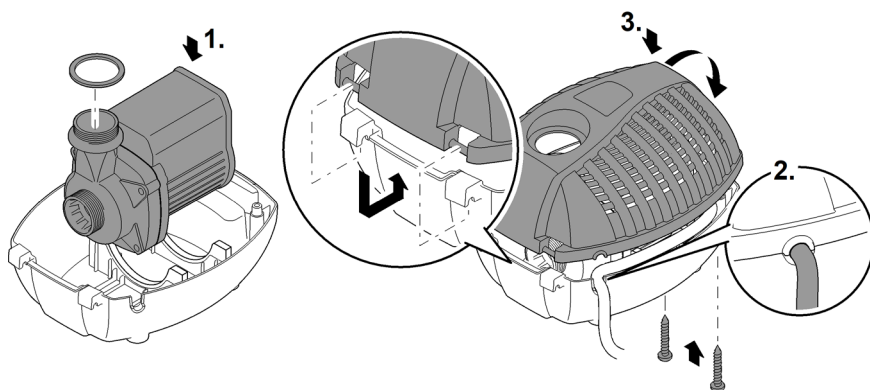
FR

Mise en place et raccordement

Assemblage de l'appareil

Voici comment procéder :

1. Monter le manchon, le régulateur de débit, le mamelon double, l'écrou-raccord, le joint à rotule et la pièce de transition et les visser sur la sortie de pompe.
2. Visser la rallonge télescopique avec la buse souhaitée sur le régulateur de débit.
3. Dans le cas où un cours d'eau doit être alimenté, visser l'embout de tuyau à étages sur le régulateur de débit.
4. Ajuster la rallonge télescopique et visser à la main l'écrou-raccord sur le joint à rotule.



AR50019

Mise en place de l'appareil

⚠ AVERTISSEMENT

Blessures graves voire mortelles en cas d'utilisation de l'appareil dans un étang de baignade. Les pièces défectueuses d'un appareil électrique soumettent l'eau à une tension électrique dangereuse.

- ▶ Ne pas utiliser l'appareil dans une piscine naturelle.

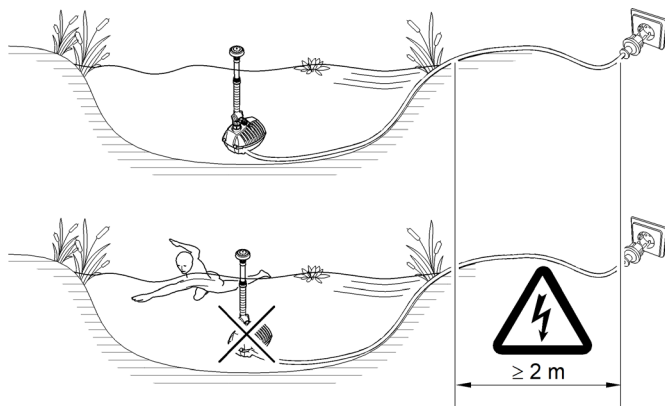
REMARQUE

Une eau très envasée peut provoquer l'usure plus rapide de l'unité de marche de la pompe et demander son remplacement prématuré.

- ▶ Nettoyez soigneusement l'étang ou le bassin avant d'installer la pompe.
- ▶ Placez la pompe en hauteur par rapport au fond. Cela permet de réduire l'aspiration d'eau boueuse.

Voici comment procéder :

- Poser l'appareil à l'horizontale dans l'étang, sur une surface stable et exempte de vase, de manière à ce qu'il soit totalement immergé.



AR50015

Mise en service

⚠ PRUDENCE

Risque de blessure découlant d'un démarrage imprévu. Les fonctions de surveillance internes de l'appareil peuvent l'éteindre puis le rallumer automatiquement.

► Débrancher la prise de secteur avant d'exécuter des travaux sur l'appareil.

REMARQUE

L'appareil est détérioré lorsqu'il est utilisé avec un variateur. Il contient des composants électriques fragiles.

► Ne pas raccorder l'appareil à une alimentation en courant avec variateur.

FR

Mise en circuit / mise hors circuit

- **Mettre en circuit** : brancher la fiche secteur dans la prise de courant.
– L'appareil se met immédiatement en marche.
- **Mettre hors circuit** : retirer la fiche secteur de la prise de courant.

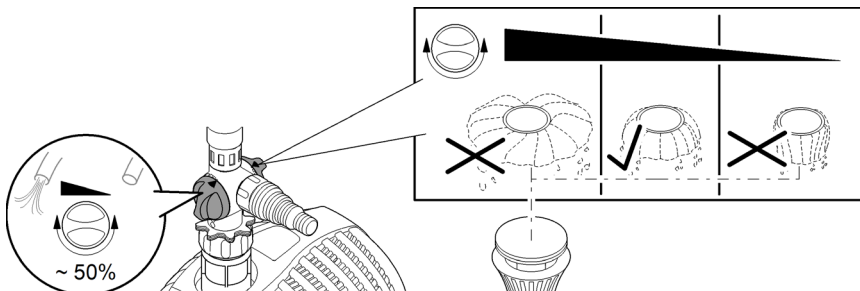
Environmental Function Control (EFC)

La pompe exécute un test automatique au démarrage, puis tous les 20 ... 40 minutes, la pompe effectue automatiquement un autotest préprogrammé (**Environmental Function Control (EFC)**). La pompe reconnaît si elle se trouve en marche à sec / à l'état bloqué ou immergé. En cas de marche à sec / de blocage, la pompe se met automatiquement hors circuit après 60 à 120 secondes. Lors d'un dérangement, interrompez l'alimentation électrique, « immergez la pompe dans l'eau » ou bien retirez l'obstacle. Vous pouvez ensuite remettre l'appareil en service.

Régler le débit

Régler le jet d'eau et le débit de la pompe :

- Tourner la vanne régulatrice jusqu'à ce que le jeu d'eau voulu soit obtenu.
- Tourner la vanne régulatrice jusqu'à ce que le débit d'eau voulu pour le cours d'eau soit obtenu.



ARSO022

Nettoyage et entretien

PRUDENCE

Risque de blessure découlant d'un démarrage imprévu. Les fonctions de surveillance internes de l'appareil peuvent l'éteindre puis le rallumer automatiquement.

► Débrancher la prise de secteur avant d'exécuter des travaux sur l'appareil.

REMARQUE

N'utiliser ni produits de nettoyage agressifs ni solutions chimiques. En effet, ces produits peuvent endommager le boîtier, altérer le fonctionnement de l'appareil et nuire aux animaux, aux plantes et à l'environnement.

► Nettoyez l'appareil si possible avec de l'eau claire et une brosse douce ou une éponge ; pour éliminer des encrassements tenaces, employez les produits de nettoyage recommandés.

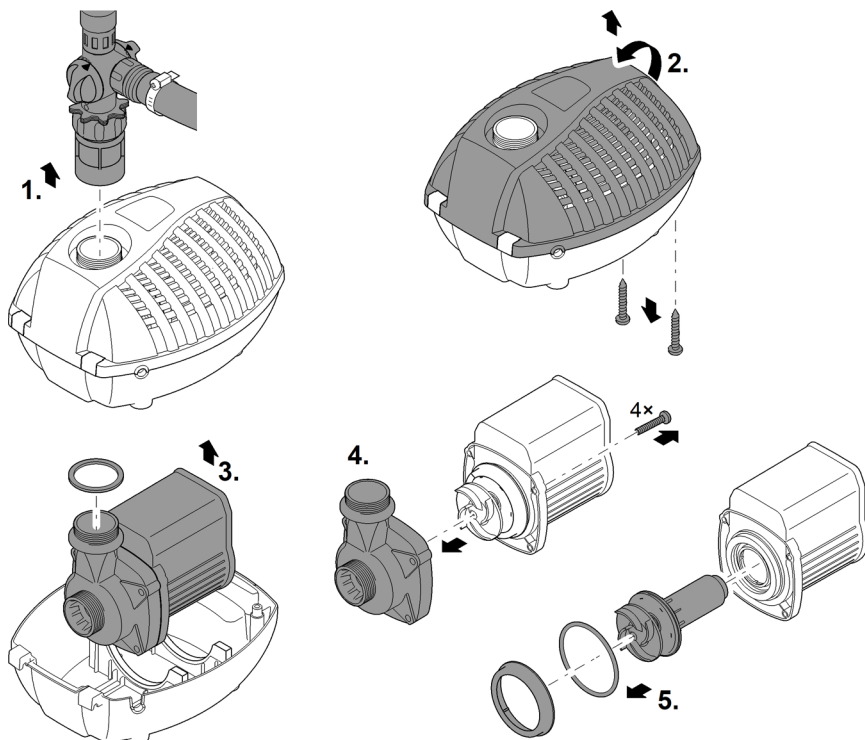
Nettoyage de l'appareil

- ① Nettoyez l'appareil selon les besoins et au moins 2 fois par an.
 - Nettoyer en particulier l'unité de fonctionnement et le corps de pompe.
- Produits de nettoyage recommandés en cas d'entartrages tenaces :
 - Nettoyant pour pompe PumpClean de OASE.
 - Détergents ménagers exempts de vinaigre et de chlore.
- Après le nettoyage, rincer méticuleusement toutes les pièces à l'eau claire.

Nettoyage de la pompe

Voici comment procéder :

1. Dévisser la pièce de transition.
2. Retirer les deux vis et ouvrir les boîtiers de filtre.
3. Enlever la pompe.
4. Enlever les vis du boîtier de la pompe et le retirer.
5. Enlever l'unité de fonctionnement (résistance magnétique).
6. Nettoyer toutes les pièces.

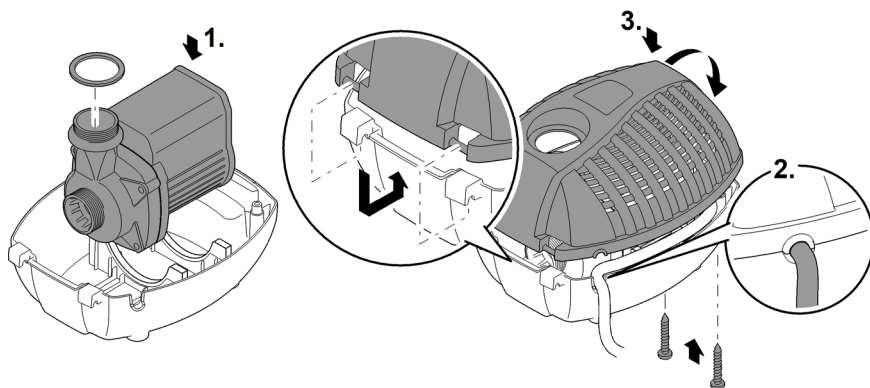


AR50018

Assemblage de l'appareil

Voici comment procéder :

1. Mettre la pompe dans la cuvette du filtre.
2. Faire passer le câble de raccordement dans le boîtier du filtre via l'ouverture.
3. Poser le couvercle du filtre, insérer les deux vis et serrer à la main.
4. Visser la pièce de transition avec un joint plat.



ARS0019

Stockage / entreposage pour l'hiver

L'appareil n'est pas résistant au gel et doit absolument être désinstallé et entreposé lorsque du gel est prévu.

Ci-après, la méthode optimale pour entreposer l'appareil :

- Nettoyez soigneusement l'appareil.
- Vérifiez si l'appareil est endommagé et, le cas échéant, remplacez les pièces endommagées.
- Conserver la pompe immergée et à l'abri du gel.
- Protéger les fiches ouvertes contre l'humidité et les salissures.

Dépannage

Défaut	Cause	Remède
La pompe ne démarre pas	La tension secteur manque	<ul style="list-style-type: none"> • Vérifier la tension secteur • Contrôler les lignes d'alimentation
La pompe ne refoule pas	Corps de filtre colmaté	Nettoyer les enveloppes filtrantes
	Pollution d'eau excessive	Nettoyer la pompe. Après le refroidissement du moteur, la pompe se remet automatiquement en service.
	L'unité de fonctionnement est bloquée	Débrancher la fiche de secteur et enlever l'obstacle. Remettre ensuite la pompe en circuit.
La hauteur du jet d'eau est insuffisante ou irrégulière	Le filtre/tamis est encrassé ou colmaté	Nettoyer le filtre/tamis
	Régulateur d'intensité de courant trop fermé	Régler le régulateur d'intensité de courant
	L'ajutage est bouché	Nettoyer l'ajutage/tamis
	L'unité de fonctionnement est encrassée	Nettoyer
	Tuyau bouché ou défectueux	Nettoyer/remplacer le tuyau
	Ligne d'alimentation pliée	Contrôler la conduite d'amenée, la remplacer le cas échéant
	Il y a des pertes trop importantes dans la conduite d'amenée	Réduire la longueur du tuyau au minimum requis
	Le rotor est usé	Remplacer le rotor
La pompe s'arrête (déclenchement) après une courte période de marche	Pollution d'eau excessive	Nettoyer la pompe. Après le refroidissement du moteur, la pompe se remet automatiquement en service.
	Température d'eau excessive	Respecter la température maximale de l'eau de + 35 °C. Après le refroidissement du moteur, la pompe se remet automatiquement en service.
	L'unité de fonctionnement est bloquée	Débrancher la fiche de secteur et enlever l'obstacle. Remettre ensuite la pompe en circuit.
	La pompe a marché à sec	Débrancher la fiche de secteur et immerger la pompe. Pour le fonctionnement dans la pièce d'eau, immerger complètement l'appareil. Remettre ensuite la pompe en circuit.

Caractéristiques techniques

Données d'appareils

Aquarius Fountain Set Eco		5500	7500	9500
Tension de raccordement	V CA	220 à 240	220 à 240	220 à 240
Fréquence du réseau	Hz	50	50	50
Puissance absorbée	W	70	85	125
Indice de protection		IP 68	IP 68	IP 68
Capacité de refoulement max	l/h	5500	7500	9500
Colonne d'eau max.	m	3,8	4,0	5,2
Profondeur d'immersion max. de la pompe	m	2	2	2
Raccordement côté refoulement		G1½	G1½	G1½
Raccordement côté aspiration		G1½	G1½	G1½
Raccordement pour tuyau	mm	19, 25, 32, 38	13/19/25	13/19/25
Rallonge de buse télescopique	mm	300 à 520	300 à 520	300 à 520
Surface d'entrée du filtre	cm ²	400	400	400
Longueur du câble secteur	m	10	10	10
Dimensions	Longueur	mm	290	290
	Largeur	mm	230	230
	Hauteur	mm	180	180
Poids	kg	5,0	5,0	5,9

Valeurs admissibles de l'eau

eau douce, eau de bassin		
Valeur pH		6,8 ... 8,5
Dureté	°dH	8 ... 15
Chlore libre	mg/l	<0,3
Teneur en chlorure	mg/l	<250
Teneur en sel	%	<0,4
Résidu sec total	mg/l	<50
Température	°C	+4 ... +35

Pièces d'usure

- Unité de fonctionnement

Recyclage

FR

REMARQUE

Il est interdit d'éliminer cet appareil avec les déchets ménagers.

- ▶ Mettre l'appareil au rebut par le biais du système de reprise prévu à cet effet.
 - ▶ Prenez contact avec votre entreprise locale de traitement des déchets si vous avez des questions. Elle vous fournira les informations relatives à l'élimination réglementaire de l'appareil.
 - ▶ Mettez l'appareil hors d'usage en sectionnant les câbles.
-

WAARSCHUWING

- ▶ Ontkoppel alle elektrische apparaten in het water van het voedingsnet, voordat u in het water grijpt. Anders bestaat gevaar voor ernstig of dodelijk letsel door elektrische schokken.
 - ▶ Dit apparaat kan worden gebruikt door kinderen vanaf 8 jaar en daarnaast door personen met verminderde fysieke, sensorische of mentale vermogens of een gebrek aan ervaring en kennis, mits zij onder toezicht staan of geïnstrueerd werden over het veilige gebruik van het apparaat en de gevaren begrijpen, die hiermee samenhangen. Kinderen mogen niet met het apparaat spelen. Reiniging en onderhoud door de gebruiker mogen niet worden uitgevoerd door kinderen, die niet onder toezicht staan.
-

Veiligheidsinstructies

Elektrische aansluiting

- Voor de elektrische installatie in de openlucht gelden speciale voorschriften. De elektrische installatie mag uitsluitend door een professionele elektricien uitgevoerd worden.
 - De professionele elektricien is krachtens zijn professionele opleiding, kennis en ervaring gekwalificeerd en mag elektrische installaties in de openlucht uitvoeren. Hij of zij kan mogelijke gevaren herkennen en leeft de regionale en nationale normen, voorschriften en bepalingen na.
 - Neem voor uw eigen veiligheid in geval van vragen of problemen contact op met een elektricien.
- Sluit het apparaat alleen aan, wanneer de elektrische gegevens van het apparaat en de voeding overeenkomen.
- Gebruik het apparaat uitsluitend op een volgens de voorschriften geïnstalleerde contactdoos.
- Het apparaat moet beveiligd zijn via een aardlekschakelaar (RCD) met een vastgestelde lekstroom van maximaal 30 mA.
- Verlengkabels en stroomverdelers (bijv. stekkerdelen) moeten voor het gebruik buitenshuis geschikt zijn (spatwaterbestendig).
- Bescherm open stekkers en stopcontacten tegen vocht.

Veilig gebruik

- Gebruik het apparaat uitsluitend, als er zich geen personen in het water bevinden.
- De rotor in het apparaat bevat een magneet met een krachtig magneetveld, dat pacemakers of geïmplanteerde defibrillatoren (ICD) kan beïnvloeden. Houd tussen implantaat en magneet een afstand van minimaal 0,2 m aan.
- Gebruik het apparaat niet als elektrische snoeren of behuizing beschadigd zijn.
- Voer het apparaat niet af als de stroomkabel beschadigd is. De stroomkabel kan niet worden vervangen.
- Het apparaat niet aan de elektrische leiding dragen of aan de leiding trekken.
- Installeer de leidingen zodanig, dat deze tegen beschadigingen zijn beschermd en niemand erover kan struikelen.
- Breng nooit technische veranderingen aan het apparaat aan.
- Voer uitsluitend die werkzaamheden aan het apparaat uit die in deze gebruiksaanwijzing zijn beschreven.
- Gebruik uitsluitend originele reserveonderdelen en origineel toebehoren.
- Neem bij problemen contact op met de geautoriseerde klantenservice of met OASE.

Beoogd gebruik

Gebruik het in deze gebruiksaanwijzing beschreven product uitsluitend op de volgende manier:

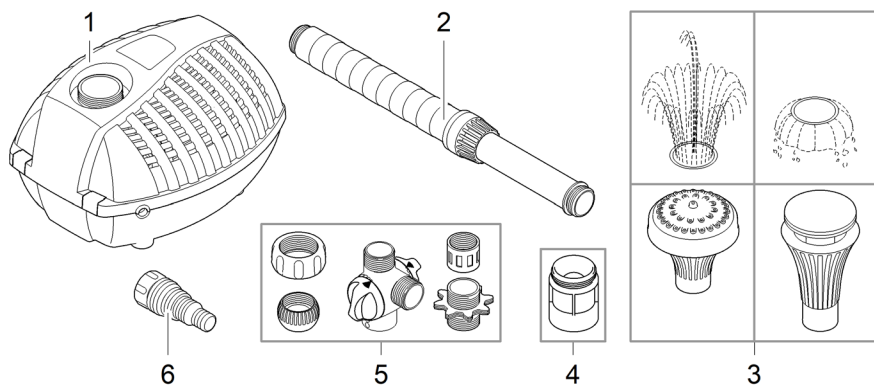
- Voor het verpompen van normaal vijverwater voor springbronnen en fonteinen.
- Met in achtneming van deze technische gegevens. (→ Apparaatgegevens)
- Gebruik onder naleving van de toegestane waterwaarden. (→ Toelaatbare waterwaarden)

De volgende inperkingen gelden voor het apparaat:

- Niet gebruiken in zwembijvers.
- Nooit met andere vloeistoffen dan water gebruiken.
- Nooit gebruiken zonder doorstromend water.
- Niet gebruiken voor commerciële of industriële doeleinden.
- Niet gebruiken in combinatie met chemicaliën, levensmiddelen, licht brandbare of explosieve stoffen.
- Niet op de drinkwatervoorziening aansluiten.

Productbeschrijving

Overzicht



Aquarius Fountain Set Eco 5500, 7500, 9500

- | | |
|---|---|
| 1 | Waterpartijpomp |
| 2 | Uitschuifbaar gedeelte |
| 3 | Spuitmonden |
| 4 | Adapter met fijne filterzeef |
| 5 | Debietregelaar, kogelscharnier met bevestigingsmoer, adapter, mof, dubbele nippel |
| 6 | Getrapte slangnippel |

Eigenschappen

Aquarius Fountain Set Eco 5500, 7500, 9500 is een waterpartijpomp voor tuinvijvers, decoratieve fonteinen en waterstroompjes.

- Temperatuurbescherming met ingebouwde temperatuurmonitor.
- Draaibaar uitschuifbaar gedeelte met diverse spuitmonden.
- Tweede, apart regelbare uitgang.

Symbolen op het apparaat

IP68  2.0 m

Het apparaat is stofdicht en waterdicht tot 2 m.



Demonteer het apparaat bij vorst.



Gevaren voor personen met pacemaker. Het apparaat bevat een krachtige magneet.



Voer het apparaat niet af met het huisvuil.



Lees de gebruikershandleiding.

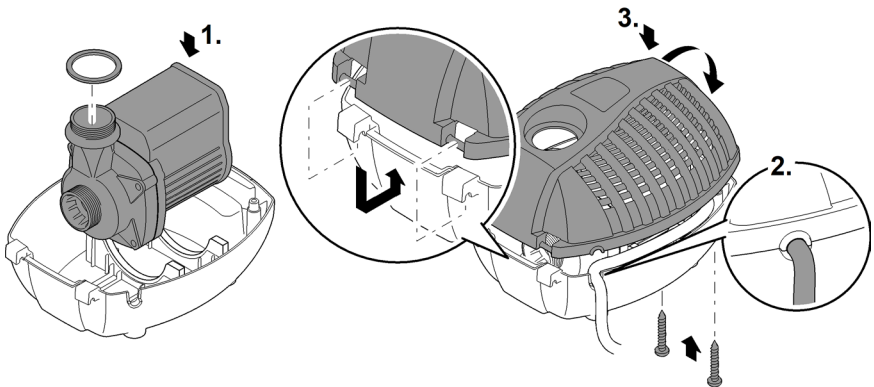
NL

Plaatsen en aansluiten

Assemblage van het apparaat

Zo gaat u te werk:

1. Mof, debietregelaar, dubbele nippel, bevestigingsmoer, kogelscharnier en adapter monteren en op de pompuitgang schroeven.
2. Het uitschuifbare gedeelte met de gewenste spuitmond op de debietregelaar schroeven.
3. De getrapte slangnippel op de debietregelaar schroeven indien een waterstroompje gevoed moet worden.
4. Het uitschuifbare gedeelte uitrichten en de wartelmoer aan de kogelscharnier handvast aanspannen.



AR50019

Apparaat opstellen

⚠ WAARSCHUWING

Ernstig of dodelijk lichamelijk letsel bij toepassing van het apparaat in een zwembad. Door defecte elektrische componenten van het apparaat komt het water onder een gevaarlijke elektrische spanning te staan.

- ▶ Apparaat alleen toepassen wanneer er zich geen personen in het water ophouden.

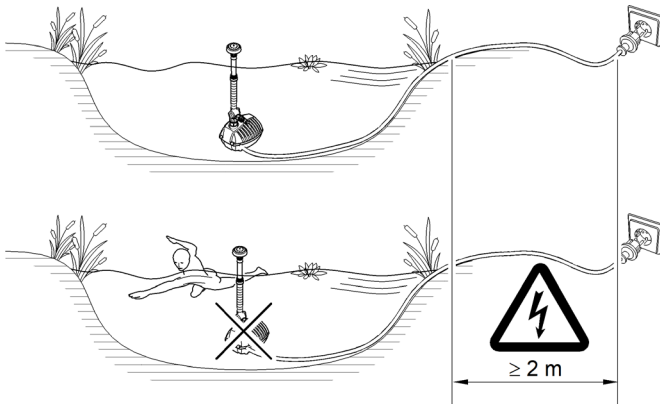
OPMERKING

Bij het aanvoeren van zeer modderig water kan de rotor van de pomp eventueel sneller verslijten en moet deze vroegtijdig vervangen worden.

- ▶ Reinig de vijver of het bekken grondig alvorens de pomp op te stellen.
- ▶ Stel de pomp verhoogd boven de bodem op. Hierdoor wordt het aanzuigen van slijkerig water verhinderd.

Zo gaat u te werk:

- Het apparaat in de vijver zo op een vaste, moddervrije ondergrond opstellen, dat het volledig bedekt is met water.



AR50015

Ingebruikname

⚠ VOORZICHTIG

Gevaar voor letsel door onvoorzienbaar starten. Apparaatinterne bewakingsfuncties kunnen het apparaat uitschakelen en zelfstandig weer inschakelen.

- ▶ Trek de stekker uit het stopcontact voordat u aan het apparaat gaat werken.

OPMERKING

Apparaat wordt onherstelbaar beschadigd als deze met een dimmer wordt gebruikt. Het bevat gevoelige elektrische componenten.

- ▶ Sluit het apparaat niet aan op een dimbare voeding.

NL

Inschakelen/uitschakelen

- **Inschakelen:** Steek de netstekker in het stopcontact.
– Het apparaat schakelt onmiddellijk aan.
- **Uitschakelen:** Trek de netstekker uit het stopcontact.

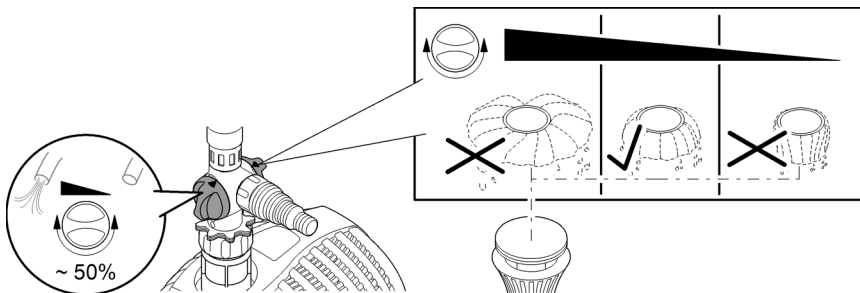
Environmental Function Control (EFC)

De pomp voert bij het opstarten en aansluitend tijdens het bedrijf elke 20 ... 40 minuten automatisch een voorgeprogrammeerde zelftest uit (**Environmental Function Control (EFC)**). De pomp herkent, of deze droogloopt/geblokkeerd is of is ondergedompeld. Bij drooglopen/blokkeren schakelt de pomp automatisch na 60 tot 120 seconden uit. Onderbreek in geval van storing de voedingsspanning en laat de pomp doorstromen resp. verwijder de hindernis. Vervolgens kunt u het apparaat weer in bedrijf nemen.

Debiet instellen

Het waterbeeld en debiet instellen:

- Aan de debietregelaar draaien totdat de spuitmond het gewenste waterbeeld weergeeft.
- Aan de debietregelaar draaien totdat het gewenste debiet voor het waterstroompje bereikt is.



ARS0022

Reiniging en onderhoud

VOORZICHTIG

Gevaar voor letsel door onvoorzienbaar starten. Apparaatinterne bewakingsfuncties kunnen het apparaat uitschakelen en zelfstandig weer inschakelen.


- ▶ Trek de stekker uit het stopcontact voordat u aan het apparaat gaat werken.
-

OPMERKING

Gebruik geen agressieve reinigingsmiddelen of chemische oplossingen. Deze middelen kunnen de behuizing beschadigen en de werking van het apparaat in het gedrang brengen; ze zijn tevens schadelijk voor dieren, planten en het milieu.

- ▶ Reinig het apparaat zo mogelijk met schoon water en een zachte borstel of een spons; bij hardnekkige vervuiling met behulp van het geadviseerde reinigingsmiddel.
-

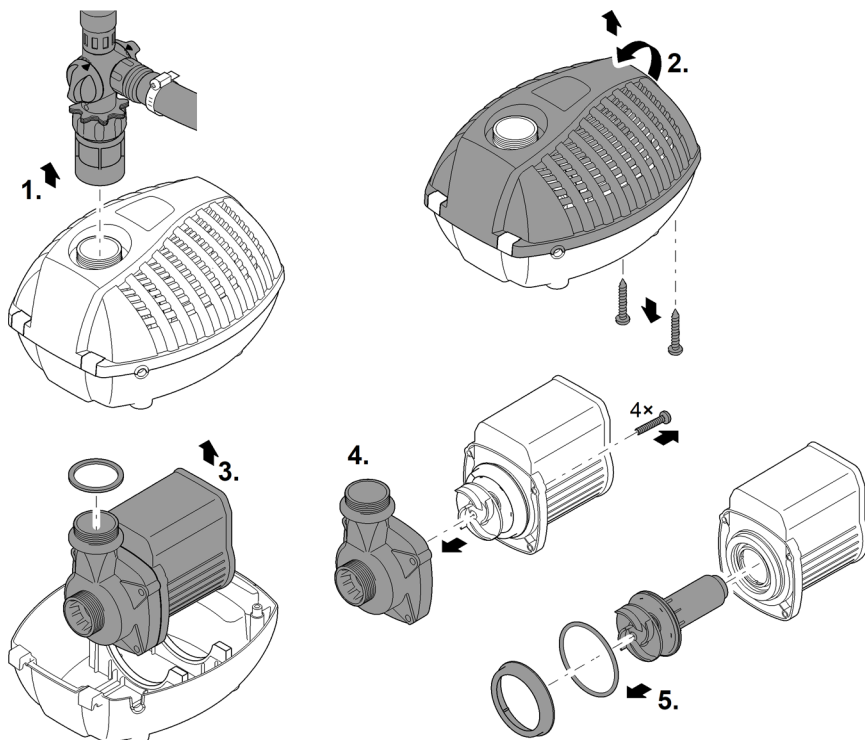
Apparaat reinigen

-  Reinig het apparaat indien nodig, maar minstens 2 maal per jaar.
 - Aan de pomp vooral de rotor en het pomphuis reinigen.
- Aanbevolen reinigingsmiddelen bij hardnekkige kalkaanslag:
 - Pompreiniger PumpClean van OASE.
 - Azijn- en chloorvrije huishoudreiniger.
- Na het reinigen alle delen met schoon water afspoelen.

Pomp reinigen

Zo gaat u te werk:

1. Het overgangsstuk afschroeven.
2. Verwijder de beide schroeven en open de filterbehuizing.
3. De pomp verwijderen.
4. De schroeven van de pompbehuizing verwijderen en de pompbehuizing eraf trekken.
5. Trek de rotor eruit (magneetweerstand).
6. Alle onderdelen reinigen

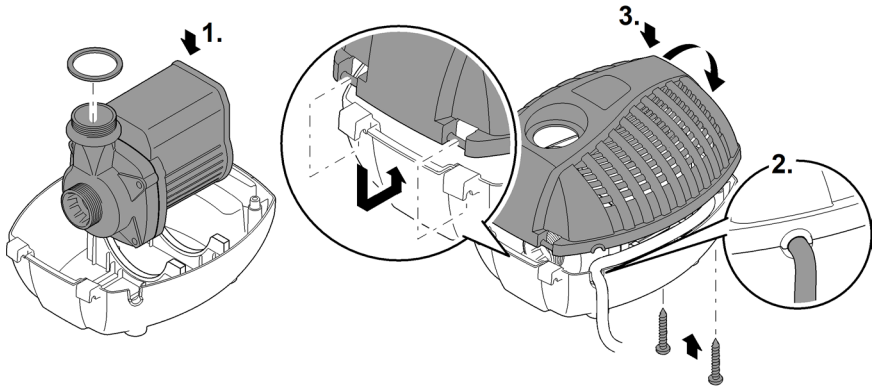


AR50018

Assemblage van het apparaat

Zo gaat u te werk:

1. De pomp in de filterschaal zetten.
2. De aansluitleiding door de kabelopening in de filterbehuizing leiden.
3. Het filterdeksel erop zetten, de beide schroeven indraaien en handvast aanspannen.
4. Het overgangsstuk met pakking erop schroeven.



ARS0019

Opslag/overwinteren

Het apparaat is niet bestand tegen vorst en moet bij verwachte vorst gedemonteerd en opgeslagen worden.

Zo slaat u het apparaat correct op:

- Reinig het apparaat grondig.
- Controleer het apparaat op beschadigingen en vervang evt. beschadigde onderdelen.
- Pomp ondergedompeld en vorstvrij opslaan.
- Open connectoren beschermen tegen vocht en vuil.

Storing verhelpen

Storing	Oorzaak	Oplossing
De pomp start niet	Er is geen netspanning	<ul style="list-style-type: none"> • Netspanning controleren • Toevoerleidingen controleren
Pomp werkt niet	Filterhuis verstopt	Reinig de filterschalen
	Water ernstig verontreinigd	Pomp reinigen. Na het afkoelen van de motor schakelt de pomp zich weer automatisch in.
	Rotor is geblokkeerd	Netstekker uit contactdoos halen en hindernis verwijderen. Aansluitend pomp weer inschakelen.
Onvoldoende of onregelmatige fonteinhoogte	Filter/zeef verontreinigd of verstopt	Filter/zeef reinigen
	Hoofdstroomregeling te ver dichtgedraaid	Hoofdstroomregeling instellen
	Spuitmond verstopt	Spuitmond/zeef reinigen
	Rotor vervuild	Reinigen
	Slang verstopt of defect	Slang reinigen/vervangen
	Toevoerleiding geknikt	Toevoerleiding controleren en zo nodig vervangen
	Te veel verlies in de toevoerleiding	Slang inkorten tot de benodigde minimumlengte
Pomp schakelt na korte looptijd uit	Rotor versleten	Rotor vervangen
	Water ernstig verontreinigd	Pomp reinigen. Na het afkoelen van de motor schakelt de pomp zich weer automatisch in.
	Watertemperatuur te hoog	Maximale watertemperatuur van +35 °C aanhouden. Na het afkoelen van de motor schakelt de pomp zich weer automatisch in.
	Rotor is geblokkeerd	Netstekker uit contactdoos halen en hindernis verwijderen. Aansluitend pomp weer inschakelen.
	Pomp is drooggelopen	Netstekker ontkoppelen en pomp met water vullen. Bij gebruik in vijver het apparaat volledig onderdompelen. Aansluitend pomp weer inschakelen.

Technische gegevens

Apparaatgegevens

Aquarius Fountain Set Eco		5500	7500	9500
Aansluitspanning	AC V	220 ... 240	220 ... 240	220 ... 240
Netfrequentie	Hz	50	50	50
Opgenomen vermogen	W	70	85	125
Beschermingsgraad		IP 68	IP 68	IP 68
Max. capaciteit	l/h	5500	7500	9500
Max. waterkolom	m	3,8	4,0	5,2
Max. dompediepte pomp	m	2	2	2
Aansluiting drukzijde		G1½	G1½	G1½
Aansluiting zuigzijde		G1½	G1½	G1½
Aansluiting voor slang	mm	19, 25, 32, 38	13/19/25	13/19/25
Telescoop-sproeikopverlenging	mm	300 ... 520	300 ... 520	300 ... 520
Filterinlaatoppervlak	cm ²	400	400	400
Lengte netspanningskabel	m	10	10	10
Afmetingen	Lengte	mm	290	290
	Breedte	mm	230	230
	Hoogte	mm	180	180
Gewicht	kg	5,0	5,0	5,9

Toelaatbare waterwaarden

Leidingwater, vijverwater		
pH-waarde		6.8 ... 8.5
Hardheid	°dH	8 ... 15
Vrij chloor	mg/l	<0,3
Chlorideniveau	mg/l	<250
Zoutgehalte	%	<0,4
Totaal droog residu	mg/l	<50
Temperatuur	°C	+4 ... +35

Slijtagedelen

- Rotor

Afvoer van het afgedankte apparaat

OPMERKING

Dit apparaat niet met het huishoudelijk afval afvoeren.

- ▶ Verwijder het apparaat via het daartoe bedoelde retourstelsel.
 - ▶ Als u vragen heeft, neem dan contact op met uw plaatselijke afvalverwerkingsbedrijf. Hier kunt u informatie inwinnen over het afvoeren van het apparaat conform de voorschriften.
 - ▶ Maak het apparaat, door het afsnijden van de kabels, onbruikbaar.
-

NL

ADVERTENCIA

- ▶ Separe todos los equipos eléctricos que se encuentran en el agua de la red de corriente antes de tocar el agua. De lo contrario existe riesgo de lesiones graves o muerte por choque eléctrico.
 - ▶ Este equipo puede ser utilizado por niños a partir de 8 años y mayores así como por personas con capacidades físicas, sensoriales o mentales reducidas o que no dispongan de la experiencia y los conocimientos necesarios, si se les supervisan o instruyen sobre el uso seguro del equipo y los peligros resultantes. Los niños no deben jugar con el equipo. Está prohibido que los niños ejecuten la limpieza y el mantenimiento sin supervisión.
-

Indicaciones de seguridad

Conexión eléctrica

- Para la instalación eléctrica en el exterior se aplican prescripciones especiales. Sólo un electricista especializado puede ejecutar la instalación eléctrica.
 - El electricista especializado está cualificado por su formación profesional, conocimientos y experiencias, y facultado para realizar instalaciones eléctricas en el exterior. El electricista especializado puede reconocer posibles peligros y cumple las normas, prescripciones y disposiciones regionales y nacionales.
 - En caso de preguntas y problemas póngase en contacto con un electricista especializado.
- Conecte el equipo sólo cuando los datos eléctricos del equipo coinciden con los datos de la alimentación de corriente.
- Conecte el aparato únicamente a una toma de corriente correctamente instalada.
- La unidad debe estar protegida por un dispositivo de corriente residual (RCD) con una corriente residual nominal máxima de 30 mA.
- Las líneas de prolongación y distribuidores de corriente (p. ej. enchufes múltiples) deben ser apropiados para el empleo a la intemperie (protegido contra salpicaduras de agua).
- Proteja los enchufes y conectores abiertos de la humedad.

Funcionamiento seguro

- Sólo se debe operar el equipo cuando no haya ninguna persona en el agua.
- La unidad de rodadura en el equipo incluye un imán con un fuerte campo magnético que puede influir en marcapasos o desfibriladores implantados (ICD). Mantenga una distancia mínima de 0,2 m entre el implante y el imán.
- No emplee el equipo cuando las líneas eléctricas o la caja están dañadas.
- Deseche el equipo si está dañado el cable de conexión de red. El cable de conexión de red no se puede sustituir.
- No transporte ni tire el equipo por la línea eléctrica.
- Tienda las líneas de forma que estén protegidas contra daños y lesiones por tropiezo de personas.
- No realice nunca modificaciones técnicas en el equipo.
- Ejecute en el equipo sólo los trabajos descritos en estas instrucciones.
- Emplee sólo piezas de recambio originales y accesorios originales.
- En caso de problemas póngase en contacto con el servicio al cliente autorizado o con OASE.

Uso conforme a lo prescrito

Emplee el producto descrito en estas instrucciones sólo de la forma siguiente:

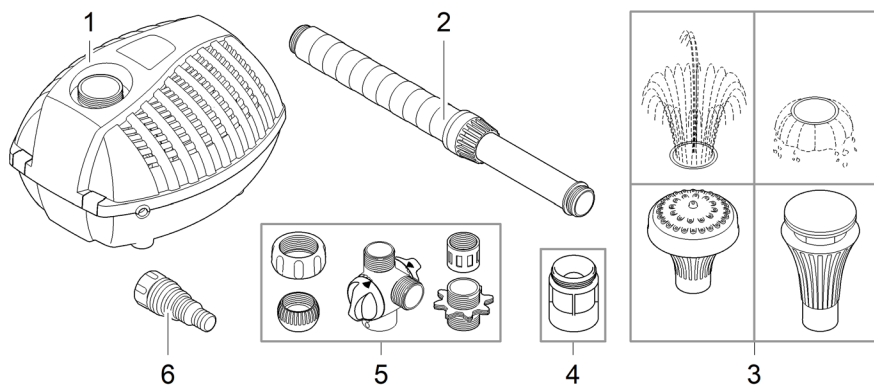
- Para bombear agua normal de estanques para surtidores y fuentes.
- (→ Datos de equipos)
- De acuerdo con los datos técnicos.
- Operación de acuerdo con los valores del agua permitidos. (→ Valores del agua permisibles)

Para el equipo son válidas las siguientes limitaciones:

- No emplee en piscinas.
- Está prohibido operar con otros líquidos distintos del agua.
- No opere nunca sin circulación de agua.
- No emplee el equipo para fines industriales.
- No emplee el equipo en combinación con productos químicos, alimentos y sustancias fácilmente inflamables o explosivos.
- No conectar a la línea de alimentación de agua potable.

Descripción del producto

Vista sumaria



Aquarius Fountain Set Eco 5500, 7500, 9500

- | | |
|---|---|
| 1 | Bomba para juegos acuáticos |
| 2 | Extensión telescópica |
| 3 | Toberas |
| 4 | Pieza de transición con criba de filtro fino |
| 5 | Regulador de paso, articulación esférica con tuerca racor, pieza de transición, manguito, niple doble |
| 6 | Boquilla de manguera escalonada |

Características

Aquarius Fountain Set Eco 5500, 7500, 9500 es una bomba para juegos acuáticos para estanques de jardín, fontanas decorativas y arroyuelos.

- Protección térmica mediante el controlador de temperatura integrado.
- Extensión telescópica basculable con distintas toberas.
- Segunda salida con regulación separada.

Símbolos en el equipo

IP68  2.0 m

El equipo es hermético al polvo y al agua hasta 2 m.



Desinstale el equipo en caso de heladas.



Peligro para las personas con marcapasos. El equipo tiene un fuerte imán.



No deseche el equipo con la basura doméstica normal.



Lea las instrucciones de uso.

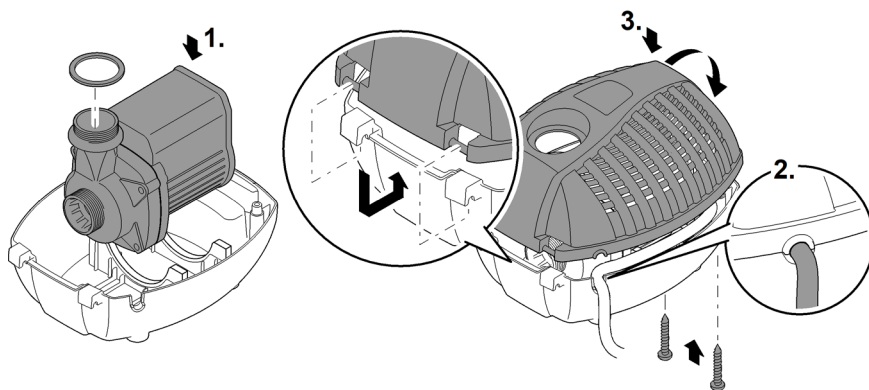
ES

Emplazamiento y conexión

Montaje del equipo

Proceda de la forma siguiente:

1. Monte el manguito, el regulador de paso, el niple doble, la tuerca racor, la articulación esférica y la pieza de transición y atorníllelos en la salida de la bomba.
2. Atornille la extensión telescópica con la tobera deseada en el regulador de paso.
3. Enrosque la boquilla de manguera escalonada en el regulador de paso si se debe alimentar un arroyuelo.
4. Alinee la extensión telescópica y apriete a mano la tuerca racor en la articulación esférica.



AR50019

Emplazamiento del equipo

ADVERTENCIA

Lesiones graves o la muerte si el equipo se opera en un estanque de natación. Piezas eléctricas defectuosas del equipo generan una tensión eléctrica peligrosa en el agua.

- ▶ No emplee el equipo en estanques para nadar.

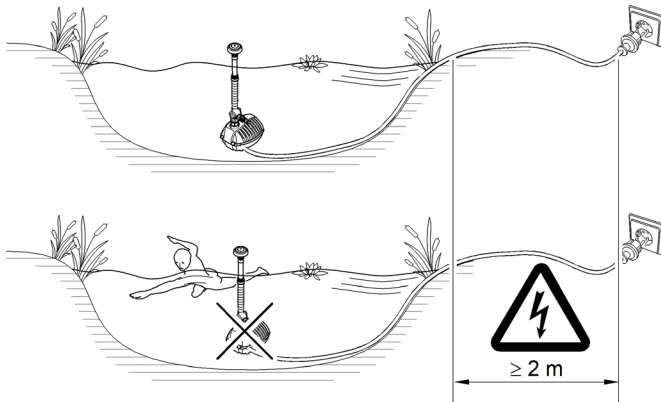
INDICACIÓN

Es posible que la unidad de rodadura de la bomba se desgaste más temprano y se tenga que sustituir si la bomba transporta agua con mucho lodo.

- ▶ Limpie minuciosamente el estanque o la piscina antes de emplazar la bomba.
- ▶ Emplace la bomba elevada sobre el fondo. De esta forma se reduce la aspiración del agua con lodo.

Proceda de la forma siguiente:

- Emplace el equipo en el estanque de forma horizontal sobre una base firme y sin fango de forma que el agua lo cubra completamente.



AR50015

Puesta en marcha

⚠ CUIDADO

Peligro de lesión por un arranque imprevisible. Las funciones de supervisión internas del equipo pueden desconectar el equipo y conectarlo de nuevo automáticamente.

- Saque la clavija de la red antes de trabajar en el equipo.

INDICACIÓN

El equipo se destruye si se opera con un atenuador de luz. Tiene componentes eléctricos sensibles.

- No conecte el equipo a una alimentación de corriente con regulación de voltaje.

ES

Conexión / desconexión

- **Conexión:** Enchufe la clavija de red en el tomacorriente.
— El equipo se conecta de inmediato.
- **Desconexión:** Saque la clavija de red del tomacorriente.

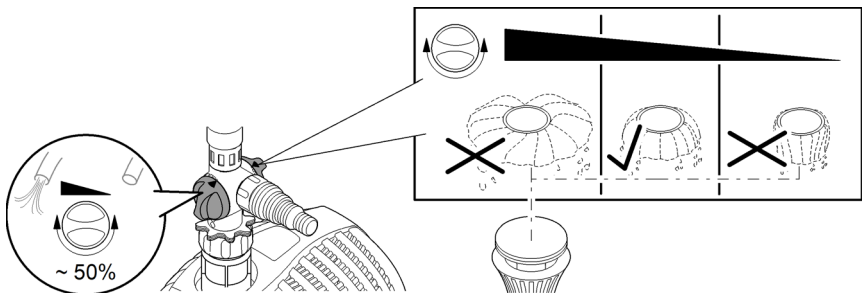
Environmental Function Control (EFC)

La bomba realiza automáticamente una autocomprobación preprogramada (**Environmental Function Control (EFC)**) a la puesta en marcha y después durante el funcionamiento cada 20 a 40 minutos. La bomba reconoce si marcha en seco, está bloqueada o está sumergida. En el caso de una marcha en seco/ bloqueo, la bomba se desconecta automáticamente después de aprox. 60 a 120 segundos. En caso de fallo interrumpa la alimentación de corriente e "inunde la bomba" o elimine el obstáculo. Después se puede arrancar de nuevo el equipo.

Ajuste del flujo

Ajuste de la imagen acuática y del caudal de paso:

- Gire el regulador de paso hasta que la tobera represente la imagen acuática deseada.
- Gire el regulador de paso hasta que se alcance la cantidad de paso deseada para el arroyuelo.



ARS0022

Limpeza y mantenimiento

CUIDADO

Peligro de lesión por un arranque imprevisible. Las funciones de supervisión internas del equipo pueden desconectar el equipo y conectarlo de nuevo automáticamente.

► Saque la clavija de la red antes de trabajar en el equipo.

INDICACIÓN

No emplee productos de limpieza agresivos ni soluciones químicas. Estos productos pueden dañar la carcasa, mermar el funcionamiento del equipo y dañar a los animales, las plantas y el medio ambiente.

► Si fuera posible, limpie el equipo con agua limpia y un cepillo suave o una esponja; si la suciedad es muy persistente emplee los productos de limpieza recomendados.

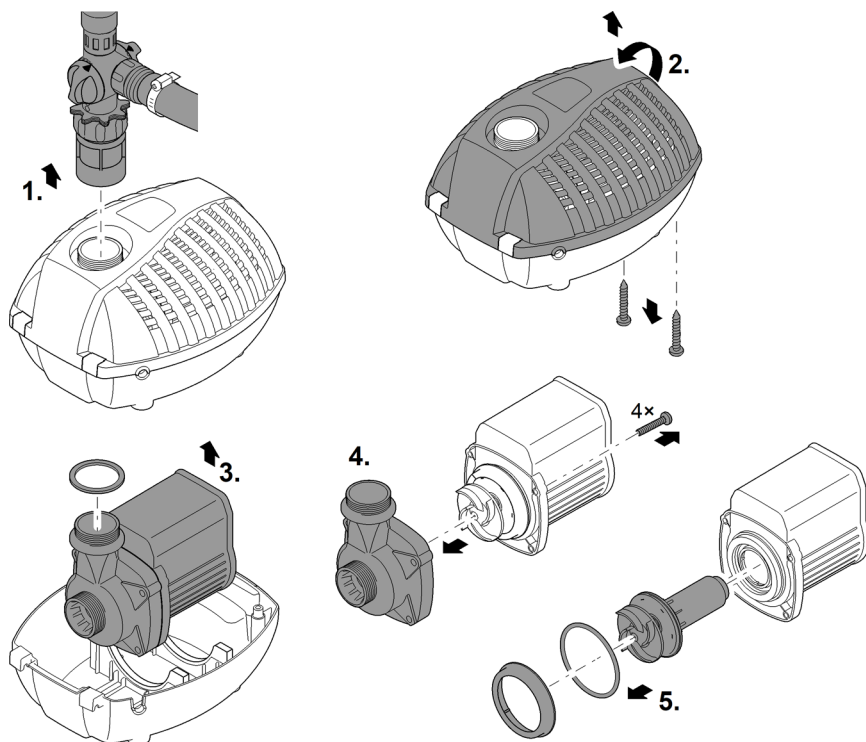
Limpeza del equipo

- ① Limpie el equipo según sea necesario, pero como mínimo 2 veces al año.
 - Limpie en la bomba especialmente la unidad de rodadura y la carcasa de la bomba.
- Productos de limpieza recomendados en caso de calcificaciones persistentes:
 - Producto de limpieza para bombas PumpClean de OASE.
 - Productos de limpieza domésticos sin vinagre y cloro.
- Después de la limpieza enjuague minuciosamente todas las piezas con agua clara.

Limpeza de la bomba

Proceda de la forma siguiente:

1. Desenrosque la pieza de transición.
2. Quite los dos tornillos y abra la carcasa del filtro.
3. Saque la bomba.
4. Quite los tornillos de la carcasa de la bomba y quite la carcasa de la bomba.
5. Saque la unidad de rodadura (resistencia magnética).
6. Limpie todas las piezas.



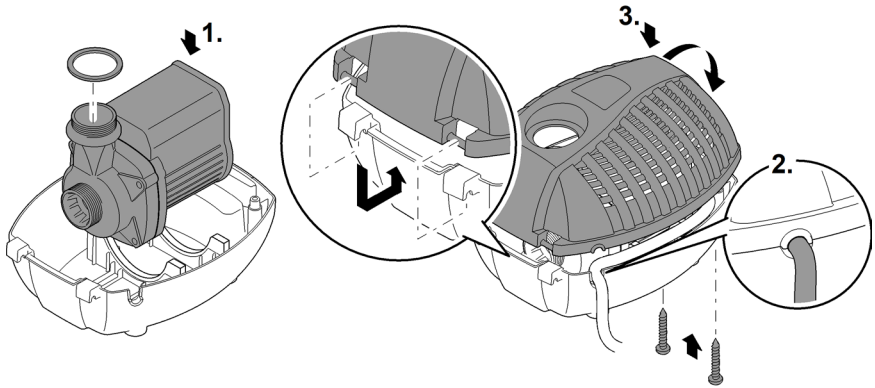
AR50018

ES

Montaje del equipo

Proceda de la forma siguiente:

1. Coloque la bomba en el depósito del filtro.
2. Guíe la línea de conexión por la abertura del cable en la carcasa del filtro.
3. Coloque la tapa del filtro, atornille los dos tornillos y apriételes a mano.
4. Enrosque la pieza de transición con la junta plana.



ARS0019

Almacenamiento/ conservación durante el invierno

El equipo no está protegido contra heladas y se tiene que desmontar y almacenar cuando se esperen heladas.

Almacenamiento correcto del equipo de la forma siguiente:

- Limpie minuciosamente el equipo.
- Compruebe si el equipo está dañado y sustituya las piezas dañadas si fuera necesario.
- Almacene la bomba sumergida y protegida contra heladas.
- Proteja las conexiones de enchufe abiertas contra la humedad y la suciedad.

Eliminación de fallos

Fallo	Causa	Acción correctora
La bomba no arranca	No hay tensión de alimentación	<ul style="list-style-type: none"> • Compruebe la tensión de alimentación. • Controle las líneas de alimentación
La bomba no transporta	La carcasa del filtro está obstruida	Limpiar las partes de filtro
	Agua muy sucia	Limpiar la bomba. La bomba se conecta automáticamente después del enfriamiento del motor.
Altura de la fuente insuficiente o irregular	La unidad de rodadura está bloqueada	Sacar la clavija de la red y eliminar el obstáculo. Conectar después de nuevo la bomba.
	Filtro/ criba sucio/a o obstruido/a	Limpiar el filtro / la criba
	Regulador de corriente principal muy cerrado	Ajuste el regulador de corriente principal
	Tobera obstruida	Limpiar la tobera / criba
	Unidad de rodadura sucia	Limpiar
	Manguera obstruida / defectuosa	Limpiar / renovar la manguera
	Línea de alimentación doblada	Compruebe y renueve si fuera necesario la línea de alimentación
	Pérdidas excesivas en la líneas de alimentación	Reduzca la longitud de la manguera al mínimo necesario
La bomba se desconecta después de un corto tiempo de funcionamiento	Rotor desgastado	Cambiar el rotor
	Agua muy sucia	Limpiar la bomba. La bomba se conecta automáticamente después del enfriamiento del motor.
	Temperatura del agua muy alta	Mantener la temperatura máxima del agua de +35 °C Después del enfriamiento del motor, la bomba se conecta automáticamente.
	La unidad de rodadura está bloqueada	Sacar la clavija de la red y eliminar el obstáculo. Conectar después de nuevo la bomba.
	La bomba marchó en seco.	Sacar la clavija de red e inundar la bomba. Sumergir completamente el equipo cuando se opera en el estanque. Conectar después de nuevo la bomba.

ES

Datos técnicos

Datos de equipos

Aquarius Fountain Set Eco		5500	7500	9500
Tensión de conexión	CA V	220 ... 240	220 ... 240	220 ... 240
Frecuencia de red	Hz	50	50	50
Consumo de potencia	W	70	85	125
Categoría de protección		IP 68	IP 68	IP 68
Capacidad de bombeo máx.	l/h	5500	7500	9500
Columna de agua máx.	m	3,8	4,0	5,2
Profundidad de inmersión máxima bomba	m	2	2	2
Conexión lado de presión		G1½	G1½	G1½
Conexión lado de aspiración		G1½	G1½	G1½
Conexión para la manguera	mm	19, 25, 32, 38	13/19/25	13/19/25
Prolongación de boquilla telescópica	mm	300 ... 520	300 ... 520	300 ... 520
Superficie de entrada del filtro	cm ²	400	400	400
Longitud cable de red	m	10	10	10
Dimensiones	Longitud	mm	290	290
	Anchura	mm	230	230
	Altura	mm	180	180
Peso	kg	5,0	5,0	5,9

Valores del agua permisibles

Agua fresca, agua de estanque		
Valor pH		6.8 a 8.5
Dureza	°dH	8 a 15
Cloro libre	mg/l	<0,3
Contenido de cloruro	mg/l	<250
Contenido de sal	%	<0,4
Residuo seco total	mg/l	<50
Temperatura	°C	+4 a +35

Piezas de desgaste

- Unidad de rodadura

Desecho

INDICACIÓN

Está prohibido desechar este equipo en la basura doméstica.

- ▶ Deseche el equipo a través del sistema de recogida previsto.
 - ▶ Si tiene alguna pregunta, póngase en contacto con su empresa local de eliminación de desechos. Allí recibe las informaciones sobre el desecho adecuado del equipo.
 - ▶ Corte los cables para inutilizar el equipo.
-

ES

AVISO

- ▶ Antes de meter a mão na água, desconetar a ficha elétrica de todos os aparelhos e que se encontram na água. Contrariamente, existe o risco de morte ou graves lesões por eletrocussão.
 - ▶ O aparelho pode ser utilizado por crianças com idade igual ou superior a 8 anos e pessoas com capacidades físicas, sensoriais ou mentais reduzidas ou com falta de experiência ou conhecimentos, enquanto vigiadas por adultos ou quando foram informadas sobre o uso seguro do aparelho e entenderam os riscos remanescentes. Crianças não podem brincar com o aparelho. A limpeza e a manutenção não podem ser realizadas por crianças sem que sejam vigiadas por adultos.
-

Instruções de segurança

Conexão eléctrica

- A instalação elétrica fora de edifícios está sujeita a normas específicas. A instalação elétrica pode ser realizada só por um electricista qualificado.
 - O electricista está qualificado por possuir a formação profissional exigida e as experiências profissionais necessárias, tendo, por conseguinte, a autorização para executar instalações elétricas fora edifícios. É capaz de reconhecer riscos iminentes e observa as normas, prescrições e regulamentos nacionais e regionais.
 - Se houver dúvidas ou problemas, dirija-se a um electricista qualificado e autorizado!
- Antes de conetar o aparelho, verifique que as características do aparelho correspondem às da rede elétrica.
- Ligue o aparelho só com uma tomada instalada de acordo com as normas vigentes.
- O disjuntor de corrente de avaria (RCD) deve proteger o aparelho com valor máximo 30 mA (rated leakage current).
- Os fios de extensão e distribuidores eléctricos (por exemplo, conjunto de várias tomadas) devem ser autorizados para a utilização fora da casa (protecção contra salpicos de água).
- Proteja de humidade fichas e tomadas abertas.

Operação segura

- Utilize o aparelho só quando não se encontram pessoas na água.
- A unidade de rotor, no interior do aparelho, contém um ímã com forte campo magnético, passível de influir em pacemakers ou desfibriladores implantados (ICD). Entre o implante e o ímã deve ser observada uma distância não inferior a 0,2 m.
- O aparelho não pode ser utilizado quando apresenta fios defeituosos ou a carcaça danificada.
- O aparelho já não pode ser utilizado nem reparado com o cabo de alimentação elétrica defeituosa. O cabo de alimentação não pode ser substituído.
- Não transporte nem puxe o aparelho pelo fio elétrico.
- Instale e posicione todos os fios elétricos de forma que não possam ser danificados e ninguém possa tropeçar.
- Não efetue modificações técnicas do aparelho.
- Faça só os trabalhos, no aparelho, descritos nestas instruções.
- Utilize só peças de reposição originais e acessórios originais.
- Em caso de problemas, dirija-se ao seu distribuidor autorizado ou à OASE.

Emprego conforme o fim de utilização acordado

O produto descrito nestas instruções só pode ser utilizado conforme exposto abaixo:

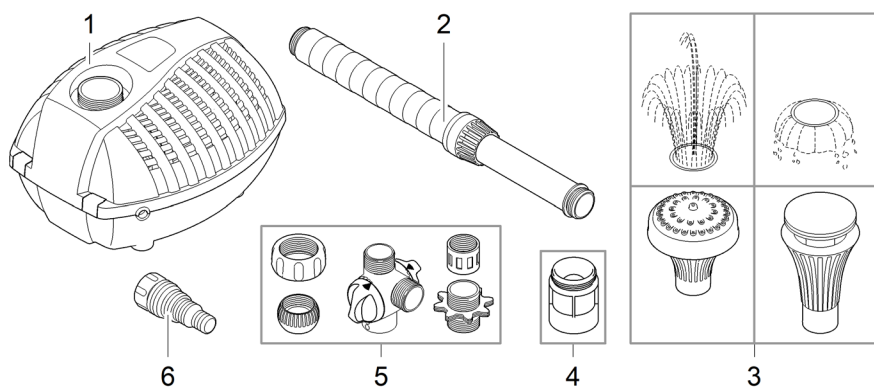
- Para bombear água normal de lagos e tanques para chafarizes e repuxos.
- Conforme as características técnicas obrigatórias. (→ Dados do aparelho)
- Operação com observação dos valores de água admitidos. (→ Valore permitidos da água)

O aparelho está sujeito a estas restrições:

- Não utilizar em piscinas.
- Nunca operar com outros líquidos que não a água.
- Nunca operar a bomba sem que seja percorrida por água.
- Não serve para utilizações industriais.
- Não utilizar em contacto com produtos químicos, géneros alimentícios, combustíveis ou substâncias explosivas.
- Não ligar ao abastecimento de água potável.

Descrição do produto

Descrição geral



ARS0014

Aquarius Fountain Set Eco 5500, 7500, 9500

- | | |
|---|---|
| 1 | Bomba para fonte de jogo luminotécnico |
| 2 | Prolongamento telescópico |
| 3 | Bicos |
| 4 | Elemento de passagem com filtro fino |
| 5 | Regulador, articulação esférica com porca de capa, elemento de passagem, manga, união roscada |
| 6 | Bocal escalonado |

Efeitos

Aquarius Fountain Set Eco 5500, 7500, 9500 é uma bomba para fontes de jogos luminotécnicos em lagos de jardim, fontes ornamentais e pequenos caudais.

- Protecção contra sobreaquecimento através do controlador de temperatura.
- Prolongamento telescópico com vários bicos
- Segunda saída separadamente regulável.

Símbolos sobre o aparelho

IP68  2.0 m

Aparelho à prova de poeira e água até 2 m.



Com risco de geada, o aparelho deve ser desinstalado



Risco para pessoas com marca-passo.. O aparelho contém um ímã muito forte.



O aparelho usado não pode ser eliminado com o lixo doméstico.



Leia as instruções de uso.

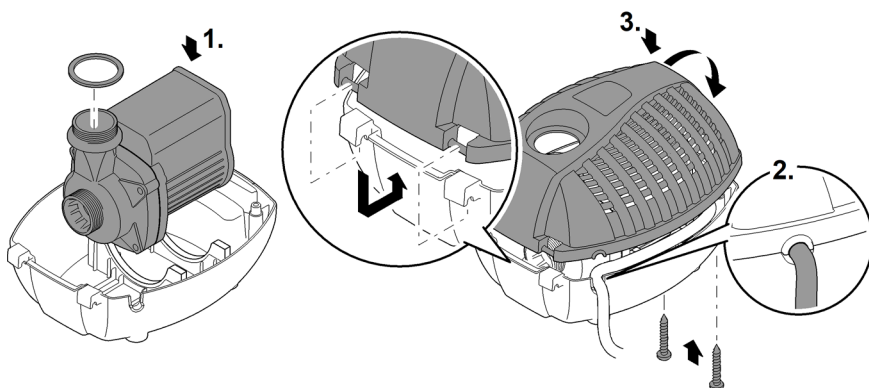
PT

Posicionar e conectar

Montagem do aparelho

Proceder conforme descrito abaixo:

1. Montar a manga, o regulador do caudal, a união roscada, a porca de capa, articulação esférica e elemento de passagem e ligar com a saída da bomba.
2. Enroscar o prolongamento telescópico e o bico adequado ao regulador do caudal.
3. Enroscar o bocal escalonado ao regulador do caudal caso esteja previsto alimentar um pequeno ribeiro.
4. Ajustar a posição do prolongamento telescópico e apertar a porca de capa da articulação esférica.



ARS0019

Posicionar o aparelho

⚠ AVISO

Morte ou graves lesões quando o aparelho é operado numa piscina. Componentes elétricos defeituosos do aparelho são suscetíveis de pôr a água sob tensão elétrica perigosa.

- ▶ Operar o aparelho só quando não estão pessoas na água.

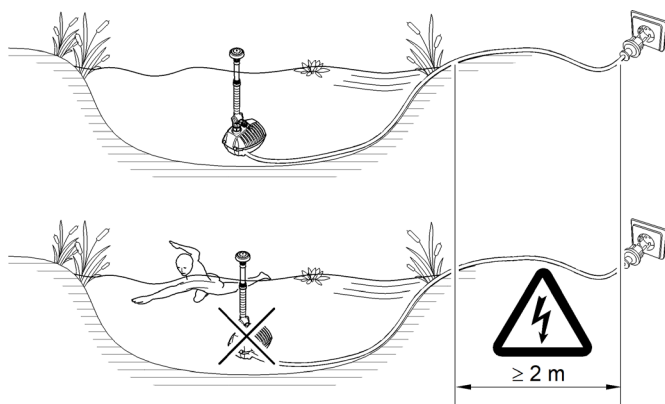
NOTA

O transporte de água muito suja faz com que o rotor da bomba se estrague depressa e deva ser substituída já após breve tempo de operação.

- ▶ Limpar bem o tanque ou reservatório antes de colocar a bomba.
- ▶ Colocar a bomba por cima do fundo do tanque. Assim se pode reduzir a aspiração de água contendo lama.

Proceder conforme descrito abaixo:

- Colocar o aparelho sobre uma base resistente, livre de lodo, por forma a ficar em posição horizontal e totalmente coberto de água.



AR50015

Colocação em operação

⚠ CUIDADO!

Risco de ferimentos por arranque inadvertido. Determinadas funcionalidade de controlo podem desativar o aparelho e reativar automaticamente.

► Antes de fazer trabalhos no aparelho, desconectar a ficha eléctrica.

NOTA

O aparelho é destruído quando operado mediante um regulador tipo dimmer. Contém peças eléctricas sensíveis.

► Nunca conectar o aparelho a uma fonte de energia variável.

PT

Ligar/Desligar

- **Ligar:** Conete a ficha eléctrica à tomada.
— O aparelho arranca de imediato.
- **Desligar:** Desconete a ficha eléctrica da tomada.

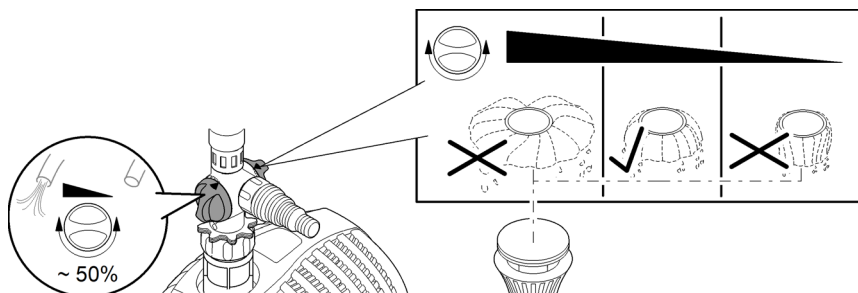
Environmental Function Control (EFC)

No momento do arranque e, seguidamente, quando em operação, a bomba cada 20 ... 40 minutos, realiza automaticamente o auto-teste pré-programado (**Environmental Function Control (EFC)**). Durante o teste, a bomba reconhece automaticamente se opera sem água (risco de bloqueio) ou se está mergulhada na água. No caso de operação sem água / bloqueio, a bomba desliga automaticamente após cerca de 60 - 120 segundos. Em caso de falha, desligue a alimentação elétrica e "afogue" a bomba ou tire o obstáculo. Depois, ligue o aparelho.

Ajustar o caudal

Corrigir a imagem de água e o caudal:

- Girar a roda do regulador de caudal até que o bico produza a imagem de água desejada.
- Girar a roda do regulador de caudal até que exista a quantidade de água para o ribeiro.



ARS0022

Limpeza e manutenção

CUIDADO!

Risco de ferimentos por arranque inadvertido. Determinadas funcionalidade de controlo podem desativar o aparelho e reativar automaticamente.

- ▶ Antes de fazer trabalhos no aparelho, desconectar a ficha eléctrica.
-

NOTA

Nunca utilizar detergentes agressivos ou solventes químicos. Tais produtos são susceptíveis de destruir a carcaça, prejudicar o funcionamento do aparelho e estragam animais, plantas e o meio-ambiente.

- ▶ Limpe o aparelho se possível com água limpa e uma escova ou esponja macia; no caso de sujidade mais resistente, recorra aos detergentes recomendados.
-

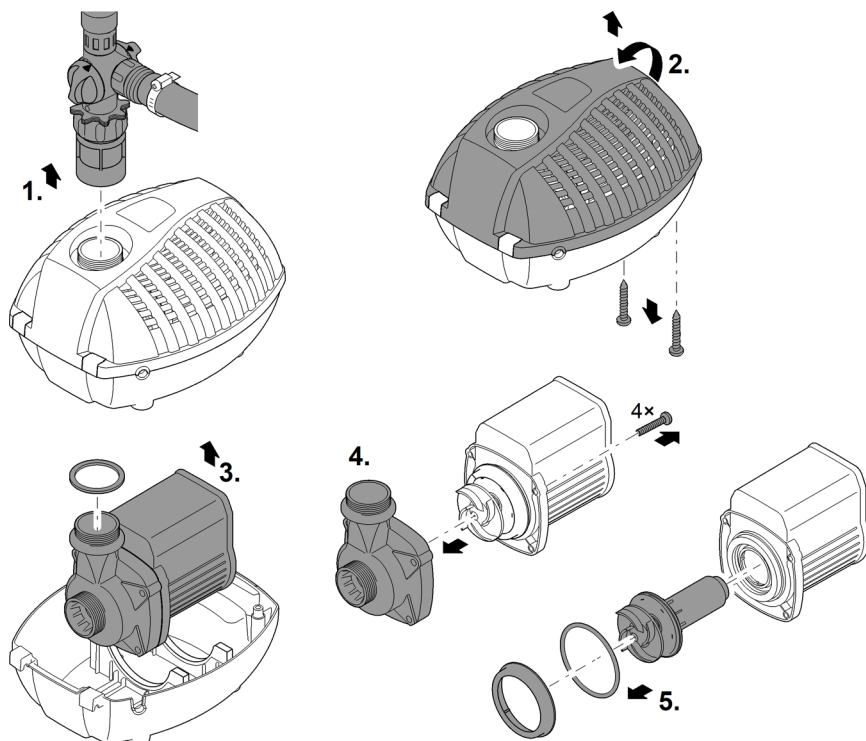
Limpar o aparelho

- ① Limpe o aparelho conforme necessário, mas, pelo menos, 2 vezes por ano.
 - Limpar cuidadosamente o rotor e a carcaça da bomba.
- Solventes de limpeza adequados para remover aderências calcificadas resistentes:
 - Solvente PumpClean para limpar bombas, fabricante: OASE.
 - Detergente doméstico, desprovido de vinagre e cloro.
- Após a limpeza, lavar todas as peças em abundante água limpa.

Limpar a bomba

Proceder conforme descrito abaixo:

1. Desenroscar o elemento de passagem.
2. Afastar os dois parafusos e retirar a carcaça-filtro.
3. Tirar a bomba.
4. Afastar os parafusos e retirar a carcaça da bomba.
5. Tirar a unidade de rotor (superar resistência magnética).
6. Limpar todas as peças.



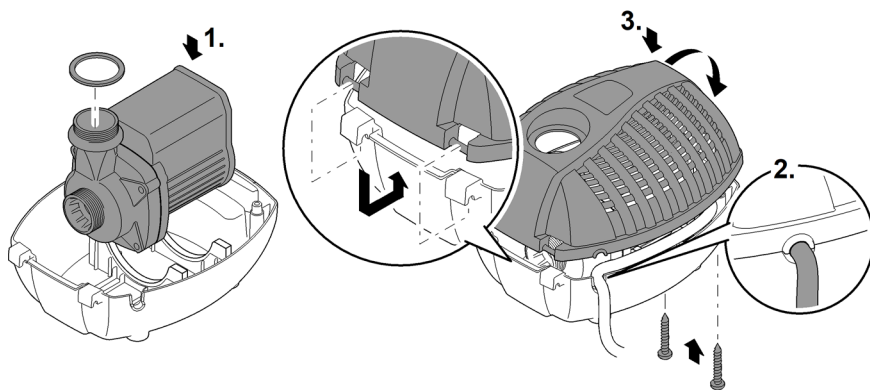
AR50018

PT

Montagem do aparelho

Proceder conforme descrito abaixo:

1. Colocar a bomba no filtro.
2. Passar o fio de conexão pela abertura do cabo eléctrico, na carcaça-filtro.
3. Colocar a tampa do filtro, enroscar os dois parafusos e apertar.
4. Enroscar o elemento de passagem juntamente com a vedação plana.



ARS0019

Armazenar/Invernar

O aparelho não está protegido contra os efeitos de geada; em caso de geada deve ser desinstalado e guardado em recinto seguro.

Armazenagem correcta do aparelho:

- Limpe minuciosamente o aparelho.
- Controle a ausência de defeitos do aparelho e substitua peças defeituosas.
- Guardar a bomba mergulhada na água e à prova de geada.
- Proteger os pontos de conexão eléctrica contra humidade e sujidade.

Eliminação de falhas

Avaria/Falha	Causa	Remédio
A bomba não arranca	Tensão eléctrica ausente	<ul style="list-style-type: none"> • Controlar a tensão eléctrica • Controlar o cabo de alimentação
A bomba não funciona	Filtro está entupido	Limpar todo o filtro
	Água muito suja	Limpar a bomba. Após o arrefecimento do motor, a bomba liga automaticamente.
	Rotor bloqueado	Desconectar a ficha eléctrica e desbloquear o rotor. Depois, ligar a bomba.
Altura insuficiente ou flutuante do repuxo	Filtro/Crivo sujo ou entupido	Limpar filtro/crivo
	Regulador principal de corrente fechado	Ajustar o regulador principal de corrente
	Bico entupido	Limpar bico/crivo
	Rotor sujo	Limpar
	-Mangueira entupida ou defeituosa	Limpar /Substituir a mangueira
	Ponto estrangulado da mangueira	Controlar e, se preciso, substituir a mangueira
	Perdas na mangueira alimentadora	Reduzir ao mínimo necessário o comprimento das mangueiras
Bomba desliga após alguns minutos	Rotor gasto	Substituir o rotor
	Água muito suja	Limpar a bomba. Após o arrefecimento do motor, a bomba liga automaticamente.
	Temperatura demasiado alta da água	Observar a temperatura máxima de +35 °C. Após o arrefecimento do motor, a bomba liga automaticamente.
	Rotor bloqueado	Desconectar a ficha eléctrica e desbloquear o rotor. Depois, ligar a bomba.
	Bomba funciona em seco	Desconectar a ficha eléctrica e encher a bomba. Mergulhar totalmente a bomba na água do tanque/lago de jardim. Depois, ligar a bomba.

Dados técnicos

Dados do aparelho

Aquarius Fountain Set Eco		5500	7500	9500
Tensão de conexão	AC V	220 ... 240	220 ... 240	220 ... 240
Frequência	Hz	50	50	50
Consumo de energia	W	70	85	125
Grau de proteção		IP 68	IP 68	IP 68
Capacidade máxima bomba	l/h	5500	7500	9500
Coluna de água máxima	m	3,8	4,0	5,2
Profundidade máx. de imersão bomba	m	2	2	2
Conexão lado de pressão		G1½	G1½	G1½
Conexão lado de aspiração		G1½	G1½	G1½
Conexão para mangueira	mm	19, 25, 32, 38	13/19/25	13/19/25
Extensão telescópica para tubeira	mm	300 ... 520	300 ... 520	300 ... 520
Área de entrada do filtro	cm ²	400	400	400
Comprimento do cabo elétrico	m	10	10	10
Dimensões	Comprimento	mm	290	290
	Largura	mm	230	230
	Altura	mm	180	180
Peso	kg	5,0	5,0	5,9

Valore permitidos da água

		Água fresca, água do tanque
Valor ph		6.8 ... 8.5
Dureza	°dH	8 ... 15
Cloro livre	mg/l	<0,3
Teor de cloreto	mg/l	<250
Teor de sais	%	<0,4
Total de resíduo seco	mg/l	<50
Temperatura	°C	+4 ... +35

Peças de desgaste

- Rotor

Descartar o aparelho usado

NOTA

O aparelho não poderá ser eliminado com o lixo doméstico.

- ▶ O aparelho usado deve ser eliminado através do sistema de recolha seletiva de lixo.
- ▶ Em caso de dúvida, dirija-se ao centro de recolha de lixo local. Aqui poderá obter informações sobre a eliminação correta do aparelho.
- ▶ Inutilize previamente o aparelho cortando o respetivo cabo de alimentação.

PT

AVVERTENZA

- ▶ Scollegare dalla tensione elettrica tutti gli apparecchi prima di immergere le mani nell'acqua. In caso contrario sussiste il pericolo di morte o di gravi lesioni per folgorazione.
 - ▶ Questo apparecchio può essere utilizzato da bambini di età superiore a 8 anni e da persone con capacità fisiche, sensoriali o mentali ridotte, se sono supervisionate o se sono state istruite sull'uso sicuro dell'apparecchio e che sono in grado di comprendere i pericoli che ne possono derivare. Ai bambini è vietato giocare con l'apparecchio. La pulizia e la manutenzione utente non devono essere effettuate da bambini senza opportuna supervisione.
-

Avvertenze di sicurezza

Allacciamento elettrico

- Per l'installazione elettrica all'aperto si applicano disposizioni speciali. L'installazione elettrica deve essere eseguita da un elettricista specializzato.
 - L'elettricista è qualificato in base a formazione tecnica, conoscenze ed esperienza ed è autorizzato a eseguire installazioni elettriche nelle aree esterne. Egli è in grado di riconoscere i possibili pericoli e rispettare le norme, le disposizioni e i regolamenti regionali e nazionali.
 - Rivolgersi a un elettricista specializzato in caso di domande e problemi.
- Eseguire l'allacciamento solo se i dati elettrici dell'apparecchio e dell'alimentazione elettrica coincidono.
- Collegare l'apparecchio solo a una presa installata secondo le norme.
- L'apparecchio deve essere protetto con un interruttore di sicurezza per correnti di guasto (RCD) con una corrente di guasto nominale di max. 30 mA.
- I cavi di prolungamento e distributori di corrente (ad es. prese multiple) devono essere adatti per l'impiego all'aperto (protetti contro gli spruzzi d'acqua).
- Proteggere spine e prese aperte contro l'umidità.

Funzionamento sicuro

- Usate l'apparecchio solo se non ci sono persone in acqua.
- L'unità rotante all'interno dell'apparecchio contiene un magnete con un forte campo magnetico, che può condizionare pacemaker o defibrillatori impiantati (ICD). Osservare una distanza di almeno 0,2 m tra impianto e magnete.
- Non utilizzare l'apparecchio se i cavi elettrici o l'alloggiamento sono danneggiati.
- Smaltire l'apparecchio se la linea di collegamento alla rete è danneggiata. La linea di collegamento alla rete non può venire sostituita.
- Non trasportare o trascinare l'apparecchio afferrando il cavo di alimentazione.
- Posare i cavi al riparo da danni e in maniera tale che nessuno possa inciamparvi.
- Non apportate mai modifiche tecniche all'apparecchio.
- Eseguire sull'apparecchio solo le operazioni descritte nelle presenti istruzioni.
- Utilizzare solo parti di ricambio e accessori originali.
- In caso di problemi rivolgersi all'assistenza clienti autorizzata o all'azienda OASE.

IT

Impiego ammesso

Utilizzare il prodotto descritto nelle presenti istruzioni esclusivamente come segue:

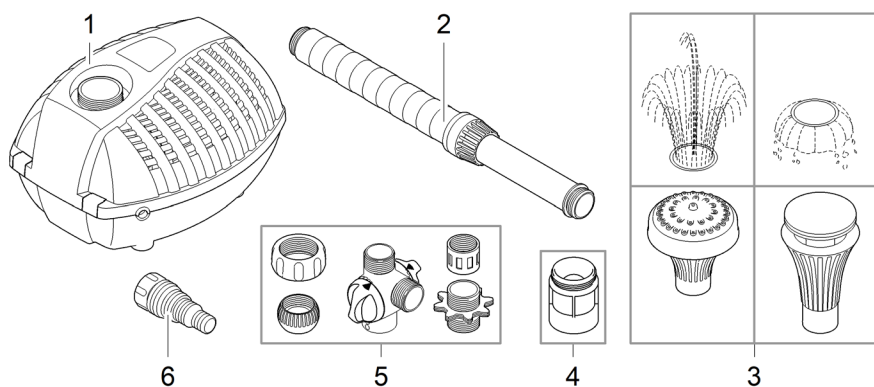
- Per il pompaggio di normale acqua di laghetto per fontane a zampillo e fontane.
- Rispettando i dati tecnici. (→ Dati dell'apparecchio)
- Funzionamento in conformità ai valori ammissibili dell'acqua. (→ Valori dell'acqua ammessi)

Per l'apparecchio valgono le seguenti restrizioni:

- Non utilizzarlo in laghetti destinati al nuoto.
- Non utilizzare l'apparecchio con liquidi diversi dall'acqua.
- Non utilizzarlo mai senza flusso d'acqua.
- Non utilizzarlo per scopi commerciali o industriali.
- Non utilizzarlo unitamente a prodotti chimici, generi alimentari, sostanze facilmente infiammabili o esplosive.
- Non allacciare all'impianto di acqua a uso domestico.

Descrizione del prodotto

Prospetto



ARS0014

Aquarius Fountain Set Eco 5500, 7500, 9500

- | | |
|---|--|
| 1 | Pompa per giochi d'acqua |
| 2 | Prolunga telescopica |
| 3 | Ugelli |
| 4 | Riduttore con setaccio a microfiltro |
| 5 | Regolatore di flusso, giunto sferico con ghiera, riduttore, manicotto, raccordo doppio |
| 6 | Boccola a gradini per tubo flessibile |

Caratteristiche

Aquarius Fountain Set Eco 5500, 7500, 9500 è una pompa per laghetti da giardino, fontane e corsi di ruscello.

- Controllo della temperatura tramite termostato incorporato.
- Prolunga telescopica orientabile con diversi ugelli.
- Seconda uscita a regolazione separata.

Simboli sull'apparecchio

IP68  2.0 m

L'apparecchio è a tenuta di polvere e d'acqua fino a 2 m.



In caso di gelo rimuovere il prodotto.



Pericolo per persone portatrici di pace-maker Questo apparecchio contiene un potente magnete.



Non smaltire questo apparecchio gettandolo nei rifiuti domestici.



Leggere le istruzioni d'uso

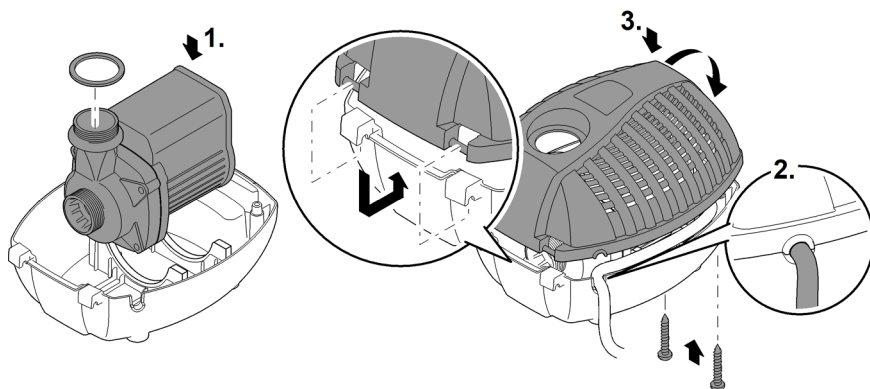
Installazione e allacciamento

IT

Montare l'apparecchio

Procedere nel modo seguente:

1. Assemblare il manicotto, il regolatore di flusso, il raccordo doppio, la ghiera, il giunto sferico e il riduttore e avvitarli sull'uscita della pompa.
2. Avvitare la prolunga telescopica con l'ugello desiderato sul regolatore di flusso.
3. Avvitare la boccia a gradini sul regolatore di flusso se si deve alimentare un corso di ruscello.
4. Orientare la prolunga telescopica e stringere a fondo la ghiera nel giunto sferico.



AR50019

Installare l'apparecchio

AVVERTENZA

Pericolo di morte o gravi lesioni in caso di funzionamento dell'apparecchio in un laghetto natatorio. Parti elettriche difettose mettono l'acqua sotto tensione elettrica pericolosa.

- Far funzionare l'apparecchio solo se non ci sono persone in acqua.

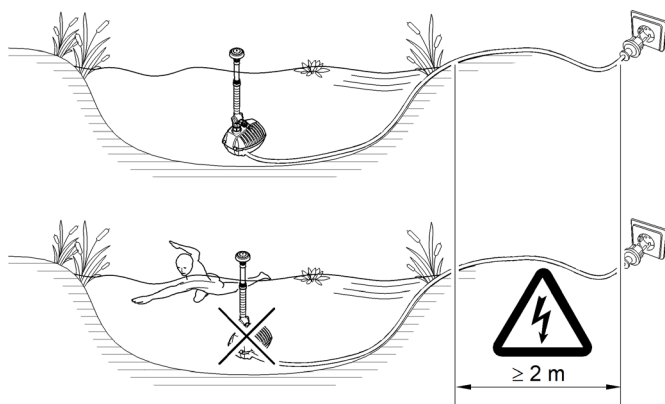
NOTA

Se si trasporta acqua molto fangosa, l'unità rotante della pompa può eventualmente usurarsi anzitempo, quindi va sostituita anticipatamente.

- Pulire accuratamente il laghetto o la vasca prima di installare la pompa.
- Installare la pompa in posizione rialzata rispetto al fondo. In questo modo si riduce l'aspirazione di acqua fangosa.

Procedere nel modo seguente:

- Installare in posizione orizzontale l'apparecchio nel laghetto su un fondo stabile e senza fango in modo che sia completamente coperto d'acqua.



AR50015

Messa in funzione

⚠ ATTENZIONE

Pericolo di lesioni dovuto a un avviamento imprevisto. Le funzioni di monitoraggio interne dell'apparecchio lo possono spegnere e riaccendere automaticamente.

► Staccare la spina elettrica prima di intervenire sull'apparecchio.

NOTA

L'apparecchio viene danneggiato irreparabilmente se viene utilizzato con un dimmer. Nell'apparecchio sono incorporati componenti elettrici sensibili.

► Non collegare l'apparecchio ad una alimentazione elettrica regolabile.

IT

Avviamento / Spegnimento

- **Avviamento:** Inserire la spina elettrica nella presa.
 - L'apparecchio si avvia immediatamente.
- **Spegnimento:** Sfilare la spina elettrica dalla presa.

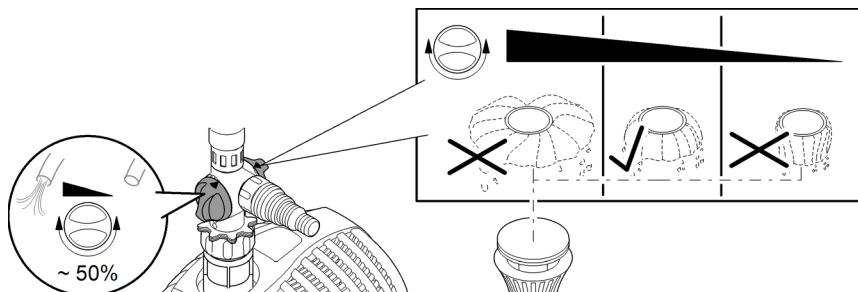
Environmental Function Control (EFC)

Al momento della messa in esercizio e poi ogni 20 ... 40 minuti durante l'esercizio la pompa esegue automaticamente un autotest preprogrammato (**Environmental Function Control (EFC)**). La pompa rileva immediatamente il funzionamento a secco/bloccaggio o lo stato di immersione. La pompa si spegne automaticamente dopo circa 60-120 secondi in caso di funzionamento a secco o bloccaggio. In caso di anomalia staccare l'alimentazione di corrente e "riempire completamente la pompa la pompa" ovvero eliminare l'ostacolo. Poi l'apparecchio può essere riavviato.

Regolare la portata

Regolare l'immagine d'acqua e la portata:

- Girare il regolatore di flusso finché l'ugello non rappresenta l'immagine d'acqua desiderata.
- Girare il regolatore di flusso finché non si raggiunge la portata desiderata per il corso di ruscello.



ARS0022

Pulizia e manutenzione

ATTENZIONE

Pericolo di lesioni dovuto a un avviamento imprevisto. Le funzioni di monitoraggio interne dell'apparecchio lo possono spegnere e riaccendere automaticamente.

► Staccare la spina elettrica prima di intervenire sull'apparecchio.

NOTA

Non utilizzare detergenti aggressivi o soluzioni chimiche. Questi agenti possono danneggiare l'alloggiamento, compromettere la funzionalità dell'apparecchio e sono dannosi per animali, piante e ambiente.

► Pulire l'apparecchio possibilmente con acqua limpida e una spazzola morbida o una spugna; per lo sporco più difficile ricorrere al detergente consigliato.

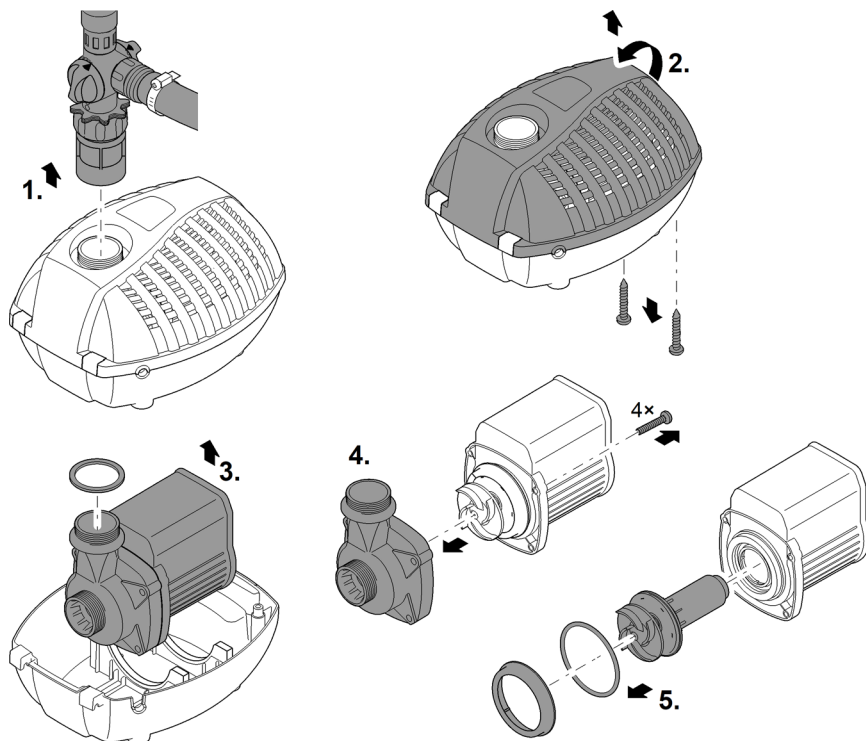
Pulizia dell'apparecchio

- ❗ Pulire l'apparecchio quando necessario, ma almeno 2 volte all'anno.
 - Pulire soprattutto l'unità rotante e il corpo della pompa.
- Detergenti consigliati per calcificazioni resistenti:
 - Detergente PumpClean OASE.
 - Detergente per uso domestico senza aceto e cloro.
- Una volta puliti tutti i componenti, risciacquare accuratamente con acqua limpida.

Pulire pompa

Procedere nel modo seguente:

1. Svitare il riduttore.
2. Rimuovere le due viti e aprire la scatola del filtro.
3. Togliere la pompa.
4. Rimuovere le viti della scatola della pompa e togliere quest'ultima.
5. Estrarre l'unità rotante (resistenza magnetica).
6. Pulire tutti i componenti.



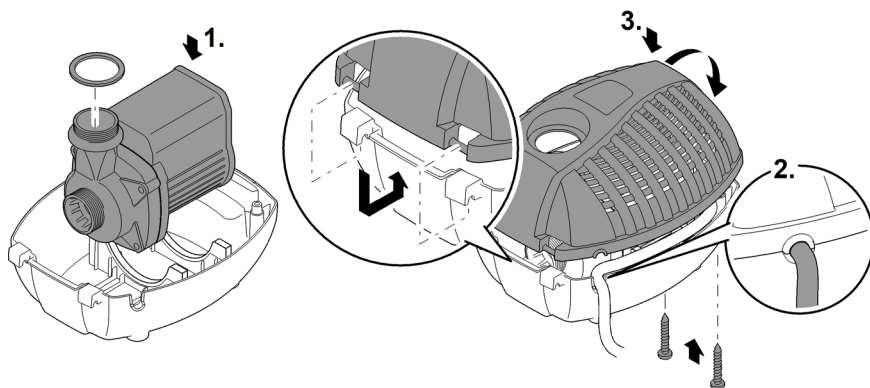
IT

AR50018

Montare l'apparecchio

Procedere nel modo seguente:

1. Mettere la pompa nella tazza del filtro.
2. Condurre la tubazione di allacciamento attraverso l'apertura per i cavi nella scatola del filtro.
3. Posizionare il coperchio del filtro, avvitare le due viti e poi stringere a fondo.
4. Avvitare il riduttore con guarnizione piatta.



ARS0019

Immagazzinaggio/Invernaggio

L'apparecchio non è a prova di gelo e quindi deve essere smontato e immagazzinato se si prevede l'arrivo del gelo.

Immagazzinare correttamente l'apparecchio procedendo nel modo seguente:

- Pulire accuratamente l'apparecchio.
- Controllare se l'apparecchio presenta danni e sostituire le parti eventualmente danneggiate.
- Conservare la pompa in posizione immersa e al riparo dal gelo.
- Proteggere i collegamenti elettrici aperti contro l'umidità e lo sporco.

Eliminazione di anomalie

Anomalia	Causa	Intervento
La pompa non si avvia	Manca la tensione di rete	<ul style="list-style-type: none"> • Controllare la tensione di rete • Controllare le linee di alimentazione
La pompa non trasporta	Scatola del filtro intasata	Pulire le tazze dei filtri
	Acqua molto sporca	Pulire la pompa. Dopo il raffreddamento del motore la pompa si riavvia automaticamente
	L'unità rotante è bloccata	Staccare la spina elettrica e togliere l'ostacolo. Poi riavviare la pompa
Altezza della fontana insufficiente o irregolare	Filtro/vaglio sporco o intasato	Pulire filtro/vaglio
	Regolatore principale di corrente aperto in modo insufficiente	Regolare il regolatore principale di corrente
	Ugello intasato	Pulire ugello/vaglio
	Unità rotante sporca	Pulire
	Tubo flessibile intasato o difettoso	Pulire / sostituire tubo flessibile
	Tubi di mandata piegati	Controllare la condotta di alimentazione, event. sostituirla
	Perdite troppo evidenti nella condotta di alimentazione	Ridurre la lunghezza del tubo flessibile al minimo necessario
Rotore usurato	Sostituire il rotore	
La pompa si arresta dopo un breve tempo di funzionamento.	Acqua molto sporca	Pulire la pompa. Dopo il raffreddamento del motore la pompa si riavvia automaticamente
	Temperatura dell'acqua troppo elevata	La temperatura max. dell'acqua non deve superare +35° C. Dopo il raffreddamento del motore la pompa si riavvia automaticamente
	L'unità rotante è bloccata	Staccare la spina elettrica e togliere l'ostacolo. Poi riavviare la pompa
	La pompa funziona a secco	Staccare la spina elettrica e inondare la pompa. In caso di funzionamento nel laghetto, immergere completamente l'apparecchio. Poi riavviare la pompa

Dati tecnici

Dati dell'apparecchio

Aquarius Fountain Set Eco		5500	7500	9500
Tensione di attacco	CA V	220 ... 240	220 ... 240	220 ... 240
Frequenza di rete	Hz	50	50	50
Potenza assorbita	W	70	85	125
Grado di protezione		IP 68	IP 68	IP 68
Portata max.	l/h	5500	7500	9500
Colonna d'acqua max.	m	3,8	4,0	5,2
Max. profondità d'immersione pompa	m	2	2	2
Attacco lato di mandata		G1½	G1½	G1½
Attacco lato di aspirazione		G1½	G1½	G1½
Attacco per tubo flessibile	mm	19, 25, 32, 38	13/19/25	13/19/25
Prolunga telescopica per ugello	mm	300 ... 520	300 ... 520	300 ... 520
Superficie di ingresso del filtro	cm ²	400	400	400
Lunghezza cavo di rete	m	10	10	10
Dimensioni	lunghezza	mm	290	290
	Larghezza	mm	230	230
	altezza	mm	180	180
Peso	kg	5,0	5,0	5,9

Valori dell'acqua ammessi

Acqua pulita, acqua laghetto		
Valore pH		6.8 ... 8.5
Durezza	°dH	8 ... 15
Cloro libero	mg/l	<0,3
Contenuto di cloruro	mg/l	<250
Contenuto di sale	%	<0,4
Residuo secco complessivo	mg/l	<50
Temperatura	°C	+4 ... +35

Pezzi soggetti a usura

- Unità rotante

Smaltimento

NOTA

Non smaltire questo apparecchio gettandolo nei rifiuti domestici!

- ▶ Smaltire l'apparecchio solo attraverso l'apposito sistema di ritiro.
- ▶ In caso di domande rivolgersi all'azienda locale di smaltimento dei rifiuti. Qui si possono ricevere informazioni sul corretto smaltimento dell'apparecchio.
- ▶ Dopo l'utilizzo rendere inutilizzabile l'apparecchio tagliando i cavi.

IT

ADVARSEL

- ▶ Afbryd forbindelsen mellem alle elektriske apparater i vandet og el-nettet, før du stikker hånden ned i vandet. Ellers er der fare for svære kvæstelser og dødsfald pga. elektrisk stød.
 - ▶ Dette apparat kan bruges af børn fra 8 år og derover og personer med nedsatte fysiske, sensoriske eller mentale evner eller manglende erfaring og viden, når de er under opsyn eller får instruktion i sikker brug af apparatet og forstår de dermed forbundne risici. Børn må ikke lege med apparatet. Rengøring og vedligeholdelse må ikke udføres af børn uden opsyn.
-

Sikkerhedsanvisninger

El-tilslutning

- Mht. elektrisk installation udendørs gælder der særlige forskrifter. Elektrisk elinstallation må kun udføres af en autoriseret elinstallatør.
 - Elinstallatøren er kvalificeret på grundlag af sin tekniske uddannelse, viden og erfaring og er autoriseret til at udføre elektriske installationer udendørs. Elinstallatøren kan genkende potentielle farer og overholder regionale og nationale standarder, forskrifter og bestemmelser.
 - Ved spørgsmål og problemer rettes henvendelse til en autoriseret el-installatør.
- Enheden må kun tilsluttes, hvis de elektriske data for enheden og strømforsyningen stemmer overens.
- Tilslut kun apparatet til en forskriftsmæssigt installeret stikkontakt.
- Apparatet skal være sikret med et HPFI-relæ (RCD), der er indstillet til en nominel fejlstrøm på maksimalt 30 mA.
- Forlængerledning og strømfordeler (f.eks. strømskinne) skal være egnet til udendørs brug (stænkæt).
- Beskyt åbne stik og stikkontakter mod fugt.

Sikker drift

- Brug kun apparatet, når der ikke er personer i vandet!
- Løbeenheden i enheden indeholder en magnet med et stærkt magnetfelt, der kan påvirke pacemakere eller implanterede defibrillatorer (ICD). Hold en afstand på mindst 0,2 m mellem implantat og magnet.
- Anvend ikke apparatet, hvis de elektriske ledninger eller huset er beskadiget.
- Apparatet skal bortskaffes, hvis nettilslutningsledningen er beskadiget. Nettilslutningsledningen kan ikke udskiftes.
- Bær eller træk ikke apparatet i den elektriske ledning.
- Før ledninger, så de er beskyttet mod beskadigelser, og så ingen kan falde over dem.
- Foretag aldrig tekniske ændringer på apparatet.
- Der må kun udføres arbejde på enheden, som er beskrevet i denne vejledning.
- Brug kun originale reservedele og originalt tilbehør.
- Kontakt den autoriserede kundeservice eller OASE i tilfælde af problemer.

DA

Formålsbestemt anvendelse

Brug kun det produkt, der er beskrevet i denne vejledning, som følger:

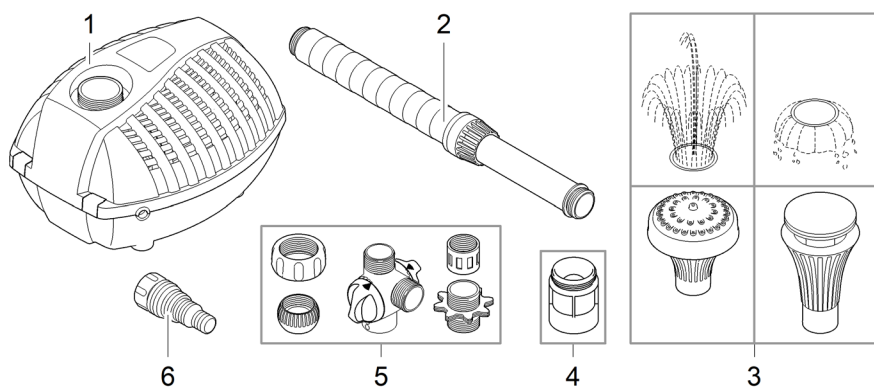
- Til pumpning af almindeligt damvand til springvand og fontæner.
- Under overholdelse af de tekniske specifikationer. (→ Apparatdata)
- Brug under overholdelse af de tilladte vandværdier. (→ Tilladte vandværdier)

Der gælder følgende restriktioner for apparatet:

- Må ikke anvendes i svømmedamme.
- Må ikke betjenes med andre væsker end vand.
- Må aldrig betjenes uden gennemstrømning af vand.
- Må ikke anvendes til erhvervs- eller industrimæssige formål.
- Må ikke sættes i forbindelse med kemikalier, levnedsmidler, let brændbare eller eksplosive stoffer.
- Tilslut ikke til husets vandforsyning.

Produktbeskrivelse

Oversigt



ARS0014

Aquarius Fountain Set Eco 5500, 7500, 9500

1	Springvandspumpe
2	Teleskopforlængelse
3	Dyser
4	Overgangsstykke med finfiltersi
5	Gennemstrømningsregulator, kugleled med omløbermøtrik, overgangsstykke, muffe, dobbeltnippel
6	Slangetyلة

Egenskaber

Aquarius Fountain Set Eco 5500, 7500, 9500 er en springvandspumpe til havebassiner, pyntebønde og til små vandløb.

- Termobeskyttelse gennem en indbygget temperaturkontrol.
- Svingbar teleskopforlængelse med forskellige dyser.
- Ekstra, separat regulerbar udgang.

Symboler på apparatet

IP68  2.0 m

Apparatet er støv- og vandtæt ned til 2 m.



Afmonter apparatet ved frost.



Fare for personer med pacemakere. Apparatet indeholder en stærk magnet.



Bortskaf ikke apparatet i det normale husholdningsaffald.



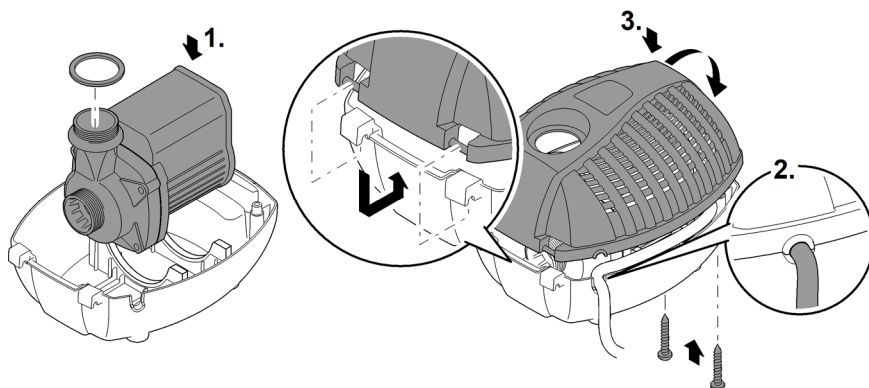
Læs brugsanvisningen.

Opstilling og tilslutning

Samling af apparatet

Sådan gør du:

1. Saml muffe, gennemstrømningsregulator, dobbeltnippel, omløbermøtrik, kugleled og overgangsstykke, og skru enheden på pumpeudgangen.
2. Skru teleskopforlængelsen med den ønskede dyse på gennemstrømningsregulatoren.
3. Skru slangetyllen på gennemstrømningsregulatoren, hvis der skal ledes vand hen til et vandløb.
4. Juster teleskopforlængelsen, og skru omløbermøtrikken på kugleledet godt til med hånden.



ARS0019

DA

Opstilling af apparatet

⚠ ADVARSEL

Alvorlige kvæstelser eller død ved brug af dette apparat i et svømmebassin. Hvis der er defekte elektriske komponenter, sættes vandet under farlig elektrisk spænding.

- ▶ Apparatet må kun anvendes, når der ikke er personer i vandet.

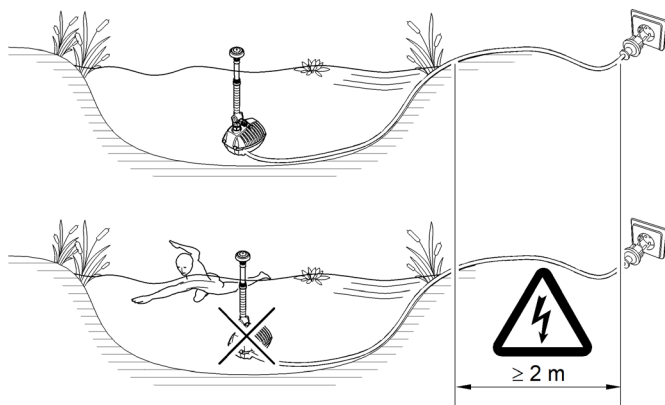
BEMÆRK

Hvis der pumpes stærkt mudret vand, slides pumpens løbeenhed hurtigere og skal i givet fald udskiftes før tiden.

- ▶ Rengør bassinet eller reservoiret omhyggeligt, før pumpen opstilles.
- ▶ Opstil pumpen hævet over bunden. Herved reduceres indsugning af tilmudret vand.

Sådan gør du:

- Opstil apparatet i bassinet på et fast, slamfrit underlag så vandret, at det er helt dækket med vand.



ARS0015

Ibrugtagning

⚠ FORSIGTIG

Risiko for kvæstelser ved uventet start. Apparatets interne overvågningsfunktioner kan slukke for apparatet og tænde det igen automatisk.

- ▶ Træk netstikket ud inden arbejde på apparatet.

BEMÆRK

Apparatet bliver ødelagt, hvis det betjenes med en lysdæmper. Den indeholder følsomme elektriske komponenter.

- ▶ Slut ikke apparatet til en dæmpbar strømforsyning.

Tænd / sluk

- **Tænd:** Sæt netstikket i stikkontakten.
– Apparatet tænder med det samme.
- **Sluk:** Træk netstikket ud af stikdåsen.

DA

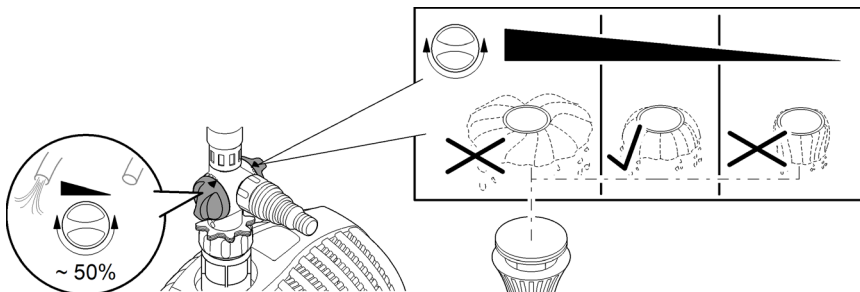
Environmental Function Control (EFC)

Ved ibrugtagning og derefter for hver 20 - 40 minutter under drift udfører pumpen automatisk en forprogrammeret selvtest (**Environmental Function Control (EFC)**). Pumpen registrerer, om den kører i tørløb / er blokeret, eller om den er i neddykket tilstand. I tilfælde af tørløb/blokering frakobler pumpen automatisk efter 60 til 120 sekunder. Strømtilførsel afbrydes ved fejl og pumpen "gennemstrømmes" eller forhindringen fjernes. Derefter kan enheden tages i brug igen.

Indstilling af gennemstrømningsmængden

Indstilling af springvandsbilledet og gennemstrømningsmængden:

- Drej på reguleringsventilen, indtil det ønskede vandbillede fremkommer.
- Drej på gennemstrømningsregulatoren, indtil den ønskede vandmængde i vandløbet er nået.



ARS0022

Rengøring og vedligeholdelse

FORSIGTIG

Risiko for kvæstelser ved uventet start. Apparatets interne overvågningsfunktioner kan slukke for apparatet og tænde det igen automatisk.

- ▶ Træk netstikket ud inden arbejde på apparatet.

BEMÆRK

Brug ikke aggressive rengøringsmidler eller kemiske opløsningsmidler. Sådanne midler kan beskadige huset, forringe enhedens funktion, og skade dyr, planter og miljøet.

- ▶ Rengør apparatet så vidt muligt med rent vand og en blød børste eller en svamp; ved genstridig snavs brug også et anbefalet rengøringsmiddel.

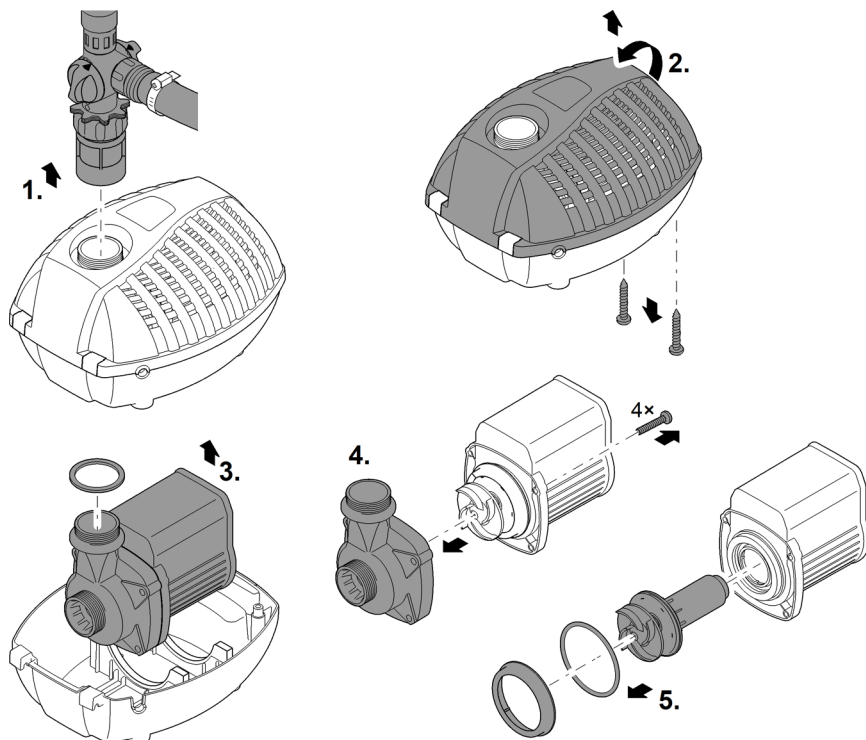
Rengør apparatet

- ① Rengør apparatet efter behov, dog mindst 2 gange om året.
 - Rengør især pumpens løbeenhed og pumpehuset.
- Anbefalede rengøringsmidler ved genstridige tilkalkninger:
 - Pumperens PumpClean fra OASE.
 - Eddike- og klorfrit husholdningsrengøringsmiddel.
- Skyl alle dele med rent vand efter rengøring.

Rengør pumpen

Sådan gør du:

1. Skru overgangsstykket af.
2. Fjern de to skruer, og åbn filterhuset.
3. Tag pumpen ud.
4. Fjern skrueene på pumpehuset, og tag pumpehuset af.
5. Træk løbeenheden ud (magnetmodstand).
6. Rengør alle dele.



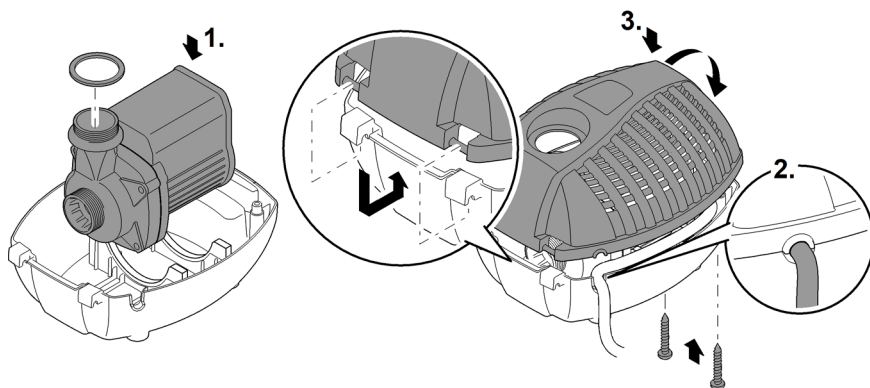
DA

AR50018

Samling af apparatet

Sådan gør du:

1. Sæt pumpen i filterskålen.
2. Stik tilslutningsledningen gennem kabelåbningen i filterhuset.
3. Sæt filterdækslet på, skru de to skruer i, og spænd dem godt til med hånden.
4. Skru overgangsstykket med fladpakning på.



ARS0019

Opbevaring/overvintring

Apparatet er ikke frostsikkert og skal afmonteres og sættes til opbevaring, hvis der ventes frostvejr.

Sådan opbevares apparatet korrekt:

- Rengør enheden grundigt.
- Kontrollér apparatet for skader, og udskift evt. beskadigede dele.
- Nedsænk pumpen, og opbevar den frostfrit.
- Beskyt åbne stikforbindelser mod fugt og snavs.

Fejlafhjælpning

Fejl	Årsag	Udbedring
Pumpen går ikke i gang	Netspænding mangler	<ul style="list-style-type: none"> • Kontrollér netspænding • Kontrollér tilførselsledninger
Pumpen pumper ikke	Filterhuset er tilstoppet	Rengør filterskålene
	Vandet er stærkt tilsmudset	Rengør pumpen. Efter afkøling af motoren slås pumpen automatisk til igen.
	Pumpehjulet er blokeret	Træk netstikket ud, og fjern forhindringen. Tænd derefter for pumpen igen.
Fontænehøjden er utilstrækkelig eller uregelmæssig	Filteret/sien er tilsmudset eller tilstoppet	Rens filteret/sien
	Hovedstrømregulatoren er skruet for meget i	Indstil hovedstrømregulatoren
	Dysen er tilstoppet	Rens dysen/sien
	Løbeenheden er forurenet	Rengør
	Slangen er tilstoppet eller defekt	Rengør/udskift slangen
	Tilførselsledningen er bøjet/kinket	Kontroller tilførselsledningen, udskift evt.
	For store tab i tilførselsledningen	Reducer slangens længde til det nødvendige minimum
Rotoren er slidt	Udskift rotoren	
Pumpen slår fra efter kort tids drift	Vandet er stærkt tilsmudset	Rengør pumpen. Efter afkøling af motoren slås pumpen automatisk til igen.
	Vandtemperatur for høj	Overhold den maksimale vandtemperatur på +35° C. Efter afkøling af motoren slås pumpen automatisk til igen.
	Pumpehjulet er blokeret	Træk netstikket ud, og fjern forhindringen. Tænd derefter for pumpen igen.
	Pumpe er løbet tør	Træk netstikket ud, og oversvøm pumpen. Ved drift i bassinet skal enheden nedsænkes fuldstændigt. Tænd derefter for pumpen igen.

Tekniske data

Apparatdata

Aquarius Fountain Set Eco			5500	7500	9500
Tilslutningsspænding	AC V		220 ... 240	220 ... 240	220 ... 240
Netfrekvens	Hz		50	50	50
Effektforbrug	W		70	85	125
Beskyttelsesgrad		IP 68		IP 68	IP 68
Maksimal transportkapacitet	l/t		5500	7500	9500
Maks. vandsøjle	m		3,8	4,0	5,2
Pumpens maks. nedsænkingsdybde	m		2	2	2
Tilslutning, trykside		G1½		G1½	G1½
Tilslutning, sugeside		G1½		G1½	G1½
Tilslutning af slange	mm		19, 25, 32, 38	13/19/25	13/19/25
Teleskopdyseforlængelse	mm		300 ... 520	300 ... 520	300 ... 520
Filtertilløbsflade	cm ²		400	400	400
Længde på netkabel	m		10	10	10
Dimensioner	Længde	mm	290	290	290
	Bredde	mm	230	230	230
	Højde	mm	180	180	180
Vægt	kg		5,0	5,0	5,9

Tilladte vandværdier

Ferskvand, søvand		
pH-værdi		6.8 ... 8.5
Hårdhed	°dH	8 ... 15
Frit klor	mg/l	<0,3
Kloridindhold	mg/l	<250
Saltindhold	%	<0,4
Total tør rest	mg/l	<50
Temperatur	°C	+4 ... +35

Lukkedele

- Pumpehjul

Bortskaffelse

BEMÆRK

Dette apparat må ikke bortskaffes som husholdningsaffald.

- ▶ Bortskaf apparatet på genbrugssteder, der er beregnet til det.
 - ▶ Ved spørgsmål kontakt din lokale genbrugsstation. Der kan du få oplysninger om den korrekte bortskaffelse af apparatet.
 - ▶ Gør apparatet ubrugeligt ved at skære kablet af.
-

DA

ADVARSEL

- ▶ Koble alle elektriske apparater som er i vannet fra strømnettet, før du berører vannet. Ellers kan det føre til alvorlige personskader eller død som følge av elektrisk støt.
 - ▶ Dette apparatet kan brukes av barn som er 8 år eller eldre, samt av personer med reduserte fysiske, sensoriske eller mentale begrensninger, eller som mangler erfaring og kunnskap, hvis de er under oppsikt eller har fått opplæring i riktig bruk av apparatet, og forstår farene forbundet med å bruke dette. Barn må ikke leke med apparatet. Rengjøring eller brukervedlikehold må ikke utføres av barn uten at de er under oppsikt.
-

Sikkerhetsanvisninger

Elektrisk tilkobling

- Ved elektriske installasjoner utendørs gjelder spesielle forskrifter. Den elektriske installasjonen må kun utføres av en elektroinstallatør.
 - Elektroinstallatøren er kvalifisert på bakgrunn av sin faglige utdanning, kunnskaper og erfaringer, og kan foreta elektriske installasjoner utendørs. De kan oppdage mulige farer og følger regionale og nasjonale normer, forskrifter og bestemmelser.
 - Kontakt en elektrofagperson ved spørsmål og problemer.
- Apparatet skal bare kobles til dersom apparatets og strømforsyningens elektriske spesifikasjoner stemmer overens.
- Apparatet må bare kobles til en forskriftsmessig installert stikkontakt.
- Apparatet må være sikret via en jordfeilbryter (RCD) med en utløserstrøm på maksimalt 30 mA.
- Skjøteledninger og strømfordelere (f. eks. stikkontaktlister) må være beregnet for utendørs bruk (beskyttet mot vannsprut).
- Åpne stikkontakter og bokser må beskyttes mot fuktighet.

Sikker drift

- Produktet må ikke brukes hvis det oppholder seg personer i vannet.
- Løpehjulet i enheten inneholder en magnet med sterkt magnetfelt som kan påvirke pacemakere eller implanterte hjertestartere (ICD). Overhold en avstand på minst 0,2 m mellom implantatet og magneten.
- Ikke bruk apparatet når elektriske ledninger eller hus er skadet.
- Kast apparatet hvis strømledningen er skadet. Strømledningen kan ikke erstattes.
- Apparatet må aldri bæres eller trekkes ut etter ledningen.
- Legg ledningene slik at de er beskyttet mot skader, og slik at ingen kan snuble over dem.
- Foreta aldri tekniske endringer på apparatet.
- Utfør kun arbeid på dette apparatet som er beskrevet i denne bruksanvisningen.
- Bruk kun originale reservedeler og originalt tilbehør.
- Hvis det oppstår problemer, ber vi deg ta kontakt med autorisert kundeservice eller OASE.

Tilsiktet bruk

Bruk produktet som er beskrevet i denne anvisningen utelukkende på følgende måte:

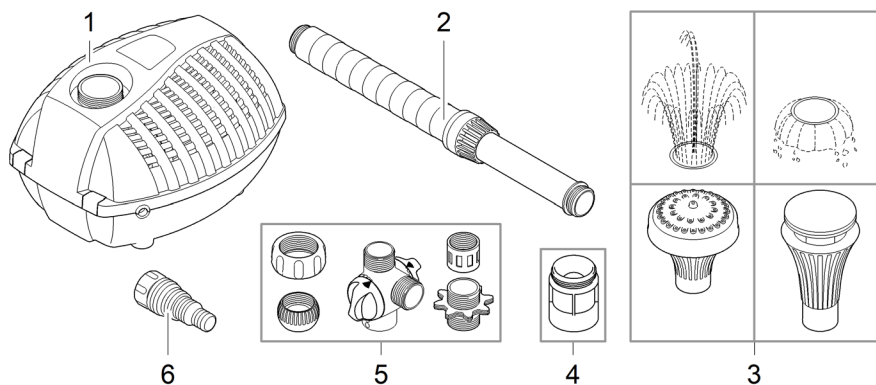
- For pumping av normalt damvann til springvann og fontener.
- Med overholdelse av de tekniske dataene. (→ Apparatinformasjon)
- Drift ved overholdelse av de tillatte vannverdiene. (→ Tillatte vannverdier)

Følgende restriksjoner gjelder for apparatet:

- Skal ikke brukes i svømmebaseng.
- Bruk aldri andre væsker enn vann.
- Skal aldri brukes uten vanngjennomstrømning.
- Skal ikke brukes for nærings- eller industriformål.
- Skal ikke brukes i forbindelse med kjemikalier, næringsmidler, lett brennbare eller eksplosive stoffer.
- Ikke koble til husets vannforsyning.

Produktbeskrivelse

Oversikt



ARS0014

Aquarius Fountain Set Eco 5500, 7500, 9500

1	Fontenepumpe
2	Teleskopforlengelse
3	Dyser
4	Overgangsdel med finfiltersil
5	Åpningsregulator, kuleledd med overfalsmutter, overgangsdel, muffe, dobbelnippl
6	Slangemunnstykke

Egenskaper

Aquarius Fountain Set Eco 5500, 7500, 9500 er en fontenepumpe for hagedammer, pyntebrønner og bekker.

- Temperaturbeskyttelse med innebygd temperaturregulator.
- Svingbar teleskopforlengelse med forskjellige dyser.
- Andre utgang med separat justering.

Symboler på apparatet

IP68  2.0 m

Apparatet er støvtett og vanntett opptil 2 m.



Avinstaller apparatet i tilfelle frost.



Fare for personer med pacemaker. Apparatet inneholder en sterk magnet.



Ikke kast apparatet med vanlig husholdningsavfall.



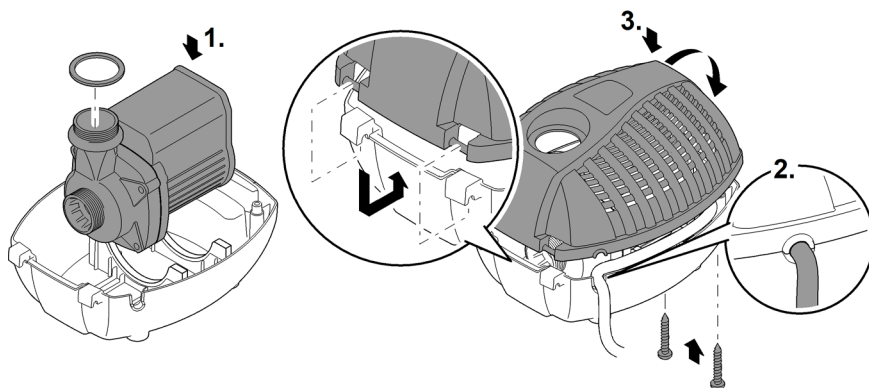
Les bruksanvisningen.

Installasjon og tilkobling

Sette apparatet sammen

Slik går du frem:

1. Monter sammen muffe, åpningsregulator, dobbelnippel, overfalsmutter, kuleledd og overgangsdel og skru på pumpeutgangen.
2. Skru teleskopforlengelse med ønsket dyse på åpningsregulatoren.
3. Skru slangemunnstykket på åpningsregulatoren hvis en bekk skal mates.
4. Juster teleskopforlengelsen og trekk til overfalsmutteren på kuleleddet for hånd.



AR50019

NO

Montering av apparatet

⚠ ADVARSEL

Død eller alvorlig personskade ved bruk av dette apparatet i badedammer. Defekte elektriske deler av apparatet setter vannet under farlig elektrisk spenning.

- ▶ Apparatet skal kun brukes hvis det ikke oppholder seg personer i vannet.

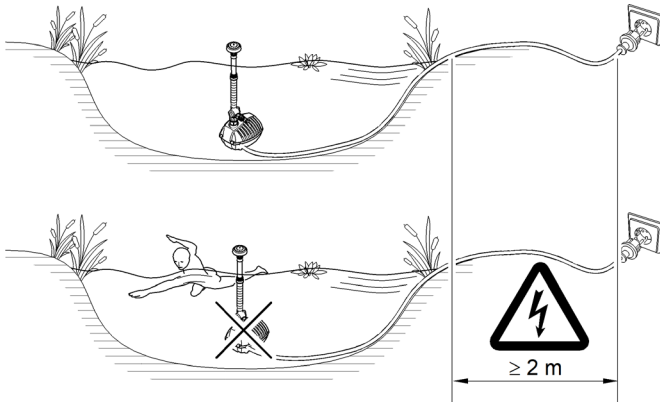
MERK

Ved bruk av vann med mye slam kan løpehjulet i pumpen bli raskere slitt og må byttes raskere.

- ▶ Rengjør dammen eller bassenget grundig før pumpen settes opp.
- ▶ Plasser pumpen høyere enn bunnen. Det reduserer innsuging av vann med slam.

Slik går du frem:

- Sett opp apparatet vannrett på et fast, slamfritt underlag, slik at det er fullstendig dekket med vann.



AR50015

Igangsetting

⚠ FORSIKTIG

Fare for personskader ved uventet oppstart. Overvåkingsfunksjoner i apparatet kan slå av apparatet og slå det på igjen automatisk.

- ▶ Trekk ut nettstøpslet før du utfører arbeid på apparatet.

MERK

Apparatet blir ødelagt når det brukes med en dimmer. Den inneholder ømfintlige elektriske komponenter.

- ▶ Apparatet må ikke kobles til en trinnløs, innstillbar strømforsyning.

Slå av/på

- **Slå på:** Stikk nettpluggen inn i stikkkontakten.
— Apparatet slås på.
- **Slå av:** Trekk nettpluggen ut av stikkkontakten.

NO

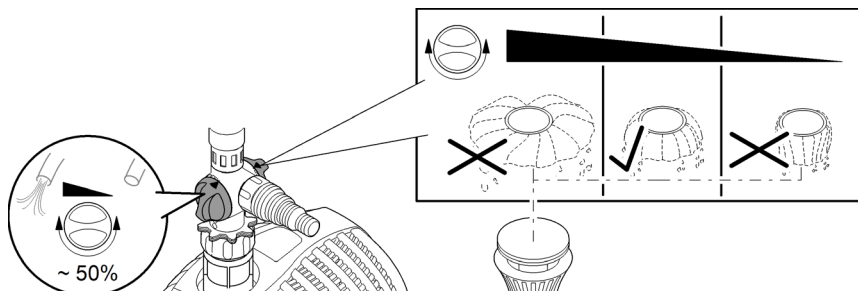
Environmental Function Control (EFC)

Under oppstart og deretter under drift, fullfører pumpen hver 20 ... 40 minutter automatisk en forprogrammert selvtest (**Environmental Function Control (EFC)**). Pumpen oppdager om den tørrkjøres/blokkeres eller om den befinner seg nedsenket i vann. I tilfelle tørrkjøring/blokking slår pumpen seg automatisk av etter ca. 60 til 120 sekunder. Avbryt ved feil avbryt strømtilførselen, kjør vann gjennom pumpen eller fjern blokkingen. Deretter kan apparatet settes i drift igjen.

Stille inn gjennomstrømningsmengden

Stille inn vannsprut og gjennomstrømningsmengde:

- Vri på åpningsregulatoren til dysen har ønsket vannsprut.
- Vri på åpningsregulatoren til ønsket gjennomstrømningsmengde ved utløpet av bekken er nådd.



ARS0022

Rengjøring og vedlikehold

FORSIKTIG

Fare for personskader ved uventet oppstart. Overvåkingfunksjoner i apparatet kan slå av apparatet og slå det på igjen automatisk.

- ▶ Trekk ut nettstøpslet før du utfører arbeid på apparatet.
-

MERK

Ikke bruk noen aggressive rengjøringsmidler eller kjemiske løsemidler. Slike midler kan skade huset, redusere funksjonsevnen til apparatet og skade dyr, planter og miljø.

- ▶ Rengjør apparatet helst med rent vann og en myk børste eller svamp; ved krevende smuss med hjelp av et anbefalt rengjøringsmiddel.
-

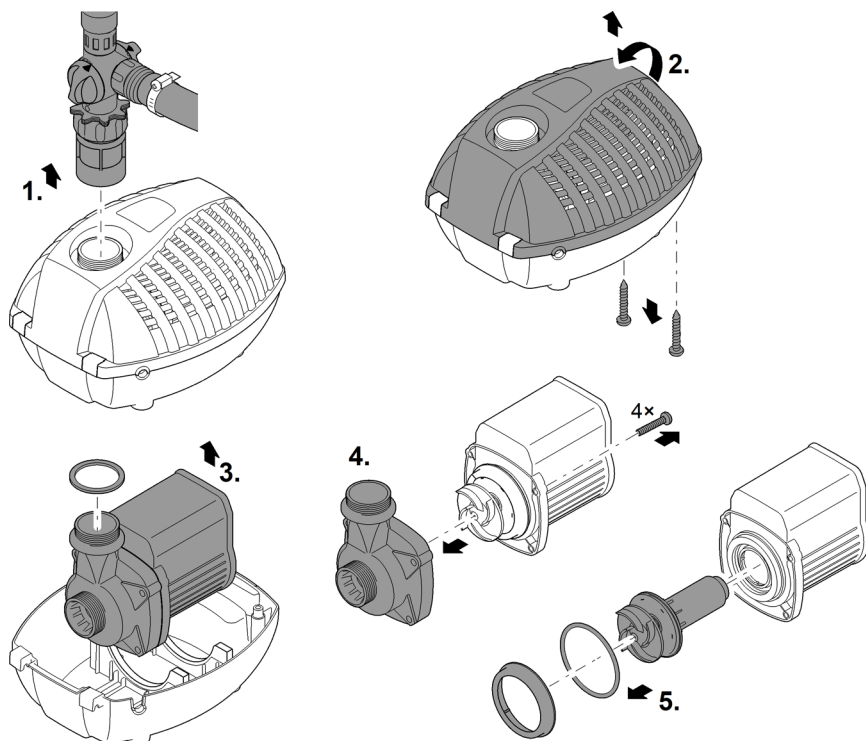
Rengjøre apparatet

- ① Rengjør apparatet ved behov, men minst 2 ganger årlig.
 - Spesielt løpehjulenheten og pumpehuset må rengjøres på pumpen.
- Anbefalt rengjøringsmiddel ved hårdnakkede forkalkninger:
 - Pumperengjøringsmiddel PumpClean fra OASE.
 - Eddik- og klorfritt husholdningsrengjøringsmiddel.
- Skyll av alle deler grundig med klart vann etter rengjøring.

Rengjør pumpen

Slik går du frem:

1. Skru av overgangsdelen.
2. Fjern de to skruene og åpne filterhuset.
3. Ta ut pumpen.
4. Fjern skruene på pumpehuset og trekk ut pumpehuset.
5. Trekk ut løpeenheten (magnetmotstand).
6. Rengjør alle deler.



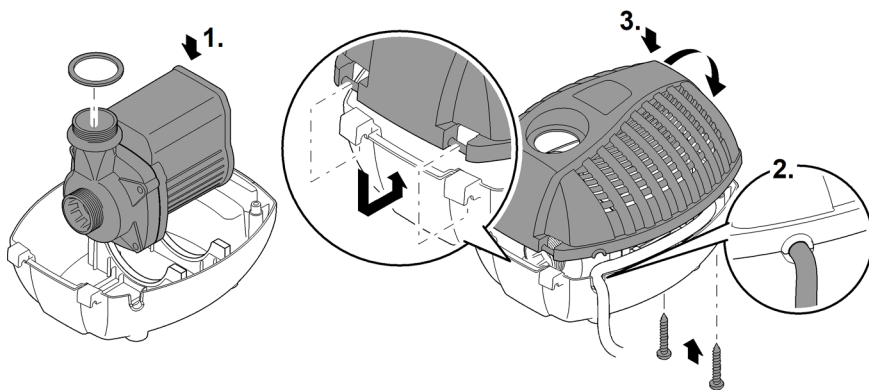
NO

AR50018

Sette apparatet sammen

Slik går du frem:

1. Sett pumpen i filterskålen.
2. Før tilkoblingsledningen gjennom kabelåpningen i filterhuset.
3. Sett på filterdekslet, skru inn de to skruene og trekk til for hånd.
4. Skru på overgangsdelen med planpakning.



ARS0019

Lagring/overvintring

Apparatet er ikke frostsikkert og må demonteres og lagres innendørs hvis man forventer frost.

Slik lagrer du apparatet riktig:

- Rengjør apparatet grundig.
- Kontroller apparatet for skader og skift ev. ut skadde deler.
- Oppbevar pumpen nedsenket i vann og frostfritt.
- Beskytt åpne pluggforbindelser mot fuktighet og smuss.

Utbedrefeil

Feil	Årsak	Utbedring
Pumpen starter ikke	Nettspenning mangler	<ul style="list-style-type: none"> • Kontroller nettspenningen • Kontroller tilførselsledninger
Pumpen pumper ikke	Filterhus tilstoppet	Rengjør filterhus
	Kraftig vanntilsmussing	Rengjør pumpen. Når motoren er kjølt ned slår pumpen seg automatisk på igjen.
	Løpeenheten er blokkert	Trekk ut kontakten og fjern blokkeringen. Deretter slår du pumpen på igjen.
Høyden på fontenen for lav eller ujevn	Filter/sil tilsmusset eller tilstoppet	Rengjør filter/sil
	Hovedstrømregulator stilt inn for trangt	Juster hovedstrømregulator
	Dyse tilstoppet	Rengjør dyse/sil
	Løpehjul tilsmusset	Rengjør
	Slange tilstoppet eller defekt	Rengjør eller skift ut slange
	Knekk på tilførselsledning	Kontroller, og skift hvis nødvendig ut tilførselsledning
	For høyt tap i tilførselsledningen	Gjør slangen så kort som mulig
	Rotor slitt	Skift ut rotor
Pumpen slår seg av etter kort brukstid	Kraftig vanntilsmussing	Rengjør pumpen. Når motoren er kjølt ned slår pumpen seg automatisk på igjen.
	Vanntemperaturen er for høy	Påse at vanntemperaturen ikke overstiger + 35 °C. Når motoren er kjølt ned slår pumpen seg automatisk på igjen.
	Løpeenheten er blokkert	Trekk ut kontakten og fjern blokkeringen. Deretter slår du pumpen på igjen.
	Pumpen har kjørt tørr	Trekk ut kontakten og la pumpen flyte opp. Dykk apparatet helt under når det brukes i dammen. Deretter slår du pumpen på igjen.

NO

Tekniske data

Apparatinformasjon

Aquarius Fountain Set Eco			5500	7500	9500
Nettspenning	AC V		220 ... 240	220 ... 240	220 ... 240
Nettfrekvens	Hz		50	50	50
Effektforbruk	W		70	85	125
Beskyttelsesart			IP 68	IP 68	IP 68
Maks. kapasitet	l/t		5500	7500	9500
Maks. vannsøyle	m		3,8	4,0	5,2
Maks. dykkedybde pumpe	m		2	2	2
Tilkobling trykkside			G1½	G1½	G1½
Tilkobling sugeside			G1½	G1½	G1½
Tilkobling for slange	mm		19, 25, 32, 38	13 / 19 / 25	13 / 19 / 25
Teleskop-dyseforlengelse	mm		300 ... 520	300 ... 520	300 ... 520
Filtertilførselsflate	cm ²		400	400	400
Lengde nettkabel	m		10	10	10
Dimensjoner	Lengde	mm	290	290	290
	Bredde	mm	230	230	230
	Høyde	mm	180	180	180
Vekt	kg		5,0	5,0	5,9

Tillatte vannverdier

Ferskvann, damvann		
pH-verdi		6,8 ... 8,5
Hardhet	°dH	8 ... 15
Fritt klor	mg/l	<0,3
Kloridinnhold	mg/l	<250
Saltinnhold	%	<0,4
Total tørkerest	mg/l	<50
Temperatur	°C	+4 ... +35

Slitedeler

- Løpehjul

Kassering

MERK

Dette apparatet må ikke kastes i vanlig husholdningsavfall.

- ▶ Apparatet må avhendes i henhold til gjeldende forskrifter via godkjent avfallsmottak.
 - ▶ Ved spørsmål kan du ta kontakt med ditt lokale avfallsselskap. Der finner du informasjon om forskriftsmessig deponering av apparatet.
 - ▶ Sørg for å gjøre apparatet ubrukelig ved å klippe over kablene.
-

NO

VARNING

- ▶ Om elektriska apparater ligger i vatten ska de kopplas loss från elnätet innan du griper ned i vattnet. I annat fall föreligger risk för allvarliga personskador eller dödsolyckor av elektriskt slag.
 - ▶ Denna apparat kan användas av barn som är 8 år eller äldre samt av personer med sänkt fysisk, sensorisk eller mental förmåga eller brist på erfarenhet och kunskap förutsatt att de hålls under uppsikt eller instrueras i hur de använder apparaten säkert samt de risker som kan uppstå. Barn får inte leka med apparaten. Rengöring och användarunderhåll får inte utföras av barn utan uppsikt.
-

Säkerhetsanvisningar

Elanslutning

- För elinstallation utomhus gäller särskilda föreskrifter. Elinstallationen får endast utföras av en behörig elinstallatör.
 - En behörig elinstallatör med yrkesutbildning, kunskaper och erfarenhet är kvalificerad och får därmed utföra elinstallationer utomhus. En behörig elinstallatör kan känna igen faror och beaktar lokala och nationella standarder, föreskrifter och bestämmelser.
 - Om frågor eller problem uppstår måste du kontakta en elinstallatör.
- Apparaten får endast anslutas om de elektriska data som gäller för apparaten stämmer överens med strömförsörjningen.
- Anslut endast apparaten till ett vägguttag som installerats enligt gällande föreskrifter.
- Apparaten måste vara ansluten till en jordfelsbrytare (RCD) vars dimensionerade felström uppgår till max. 30 mA.
- Förlängningskablar och strömfördelare (t ex grenuttag) ska vara godkända för användning utomhus (dropptäta).
- Skydda öppna kontakter och uttag mot fukt.

Säker drift

- Använd inte apparaten om personer befinner sig i vattnet.
- Drivenheten i apparaten innehåller en magnet med starkt magnetfält som kan påverka pacemakrar eller implanterade defibrillatorer (ICD). Håll minst 0,2 m avstånd mellan implantatet och magneten.
- Använd inte apparaten om elektriska ledningar eller kåpor har skadats.
- Avfallshandtera apparaten när strömkabeln är skadad. Strömkabeln kan inte bytas ut.
- Bär inte och dra inte apparaten i elkabeln.
- Dra kablarna så att de är skyddade mot skador och att ingen kan snava över dem.
- Genomför aldrig tekniska ändringar på apparaten.
- Genomför endast sådana arbeten på apparaten som beskrivs i denna anvisning.
- Använd endast originalreservdelar och -tillbehör.
- Kontakta behörig kundtjänst eller OASE om problem uppstår.

Ändamålsenlig användning

Använd produkten som beskrivs i den här handboken endast på följande sätt:

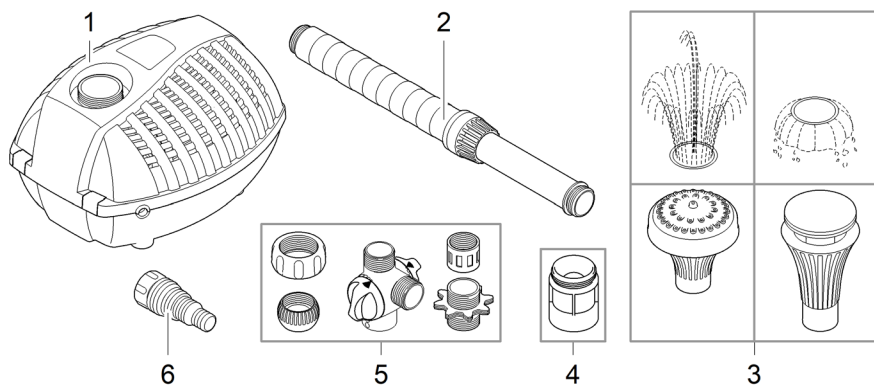
- För pumpning av vanligt dammvatten för springbrunnar och fontäner.
- Med hänsyn till tekniska data. (→ Apparatdata)
- Drift med hänsyn till tillåtna vattenvärden. (→ Tillåtna vattenvärden)

För apparaten gäller följande begränsningar:

- Ska inte användas i inte i baddammar.
- Använd aldrig apparaten med annan annan vätska än vatten.
- Kör aldrig utan vattengenomströmning.
- Använd inte för kommersiella eller industriella ändamål.
- Använd inte kombination med kemikalier, livsmedel eller lättantändliga eller explosiva ämnen.
- Anslut den inte till husets vattentillledning.

Produktbeskrivning

Översikt



ARS0014

Aquarius Fountain Set Eco 5500, 7500, 9500

- | | |
|---|---|
| 1 | Vattenspelpump |
| 2 | Teleskopförlängning |
| 3 | Munstycken |
| 4 | Ledstycke med finfiltersil |
| 5 | Flödesreglering, kulle med överfallsmutter, ledstycke, muff, dubbelnippel |
| 6 | Konisk slanganslutning |

Egenskaper

Aquarius Fountain Set Eco 5500, 7500, 9500 är en vattenspelpump för trädgårdsdammar, fontäner och porlande bäckar.

- Temperaturskydd via inbyggd temperaturövervakare.
- Svängbar teleskopförlängning med olika munstycken.
- Andra, separat reglerbart utlopp.

Symboler på apparaten

IP68  2.0 m

Apparaten är dammtät och vattentät ned till 2 m.



Avinstallera apparaten vid frost.



Faror för personer med pacemaker. Denna apparat innehåller en stark magnet.



Apparaten får inte kastas i normala hushållssopor.



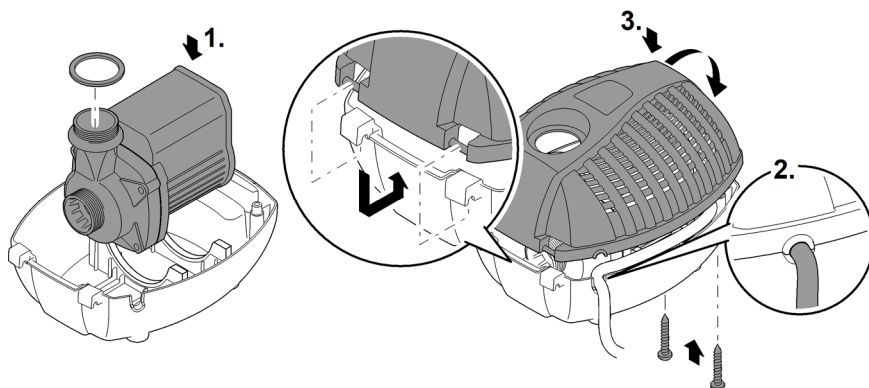
Läs igenom bruksanvisningen.

Installation och anslutning

Montera samman apparaten

Gör så här:

1. Montera samman muffen, flödesregleringen, dubbelnippeln, överfallsmuttern, kulleden och ledstycket, och skruva sedan fast på pumputgången.
2. Skruva fast teleskopförlängningen med avsett munstycke på flödesregleringen.
3. Skruva fast den koniska slanganslutningen på flödesregleringen om vatten ska matas till en trädgårdsbäck.
4. Justera in teleskopförlängningen och dra åt överfallsmuttern på kulleden handfast.



ARS0019

SV

Installera apparaten

⚠ VARNING

Dödsfall eller allvarliga personskador vid användning av denna apparat i en simbassäng. Om elektriska delar på apparaten är skadade blir vattnet strömförande.

- ▶ Använd inte apparaten om personer befinner sig i vattnet.

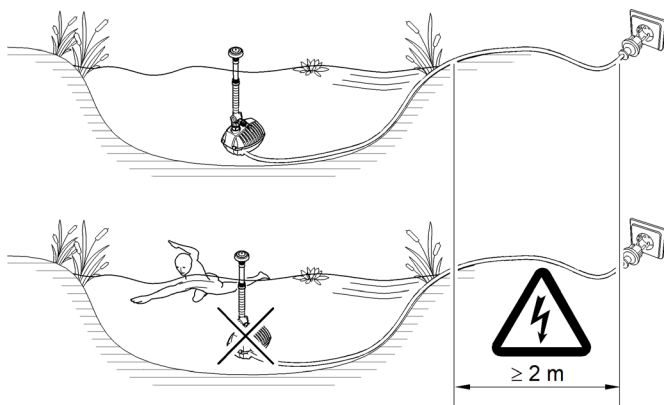
ANVISNING

Om starkt slamhaltigt vatten pumpas kommer drivenheten i pumpen ev. att slitas i högre grad och måste då bytas ut tidigare.

- ▶ Rengör dammen resp. bassängen noggrant innan pumpen installeras.
- ▶ Ställ pumpen upphöjd över botten. Därmed minskar insuget av slammigt vatten.

Gör så här:

- Placera enheten vågrätt på en stabil, slamfri botten i dammen så att den helt täcks med vatten.



ARS0015

Driftstart

⚠ OBS

Risk för personskador vid oväntad start. Apparaten har interna övervakningsfunktioner som kan stänga av och starta den självständigt igen.

- Dra ut stickkontakten innan arbeten utförs på apparaten.

ANVISNING

Apparaten förstörs om den drivs med en dimmer. Den innehåller känsliga elektriska komponenter.

- Anslut inte apparaten till en dimbar strömkälla.

Påslagning / frånslagning

- **Slå på apparaten:** Anslut stickkontakten till stickuttaget.
 - Apparaten startar direkt.
- **Slå ifrån apparaten:** Dra ut stickkontakten ur stickuttaget.

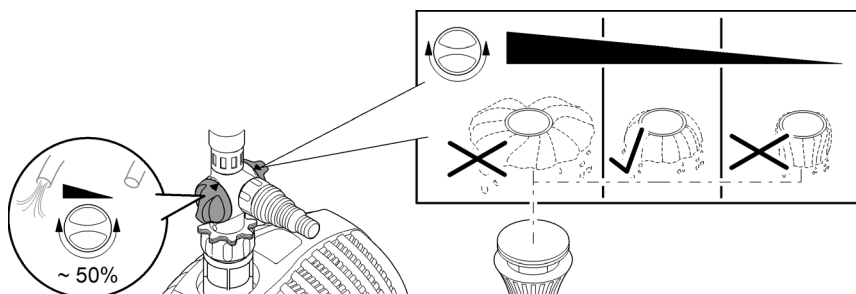
Environmental Function Control (EFC)

Pumpen genomför ett förprogrammerat självtest automatiskt vid idrifttagningen och därefter under drift i intervall om 20 ... 40 minuter (**Environmental Function Control (EFC)**). Pumpen kan känna av om den torrkör, är blockerad eller är nedsänkt. Pumpen stängs av automatiskt efter ca 60 till 120 sekunder vid torrkörning/blockering. Bryt strömförsörjningen och flöda pumpen resp. ta bort blockeringen. Därefter kan apparaten tas i drift igen.

Ställ in flödesmängden

Ställa in vattenbilden och flödesmängden:

- Vrid på flödesregleringen tills munstycket avger avsedd vattenbild.
- Vrid på flödesregleringen tills avsedd flödesmängden har uppnåtts i bäcken.



ARS0022

Rengöring och underhåll

OBS

Risk för personskador vid oväntad start. Apparaten har interna övervakningsfunktioner som kan stänga av och starta den självständigt igen.

- ▶ Dra ut stickkontakten innan arbeten utförs på apparaten.

ANVISNING

Använd inga aggressiva rengöringsmedel eller kemiska lösningar. Dessa medel kan angripa kåpan, försämra apparatens funktion och skada djur, växter och miljön.

- ▶ Rengör apparaten endast med rent vatten om möjligt och en mjuk borste eller en svamp, använd rekommenderat rengöringsmedel för starkare smuts.

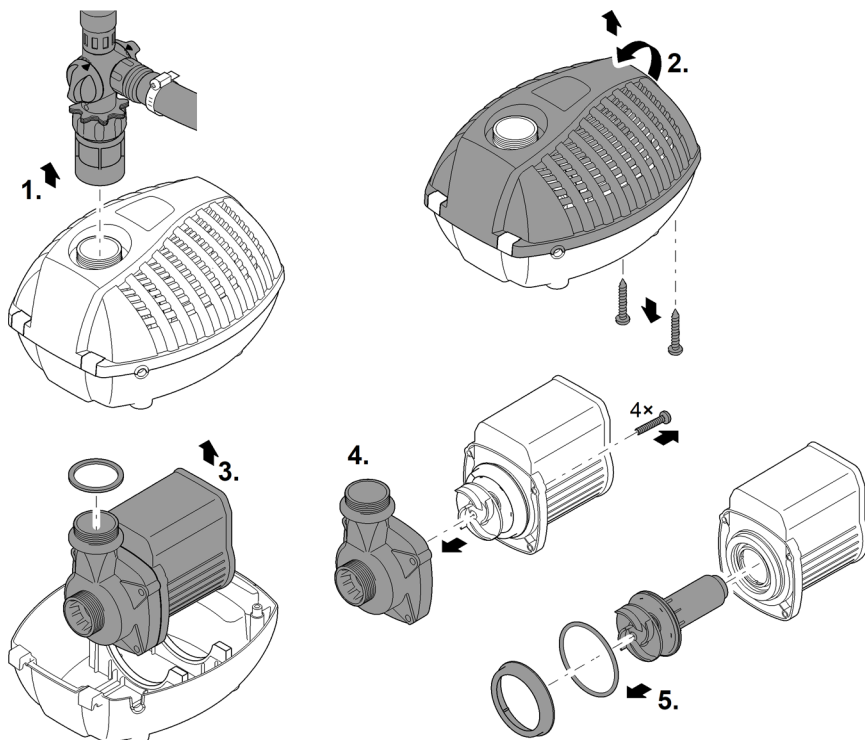
Rengöra apparaten

- ① Rengör apparaten vid behov, men minst 2 ggr/år.
 - Rengör pumpen, speciellt drivenhet och pumphus.
- Rekommenderade rengöringsmedel vid svåra kalkavlagringar:
 - Pumprengöringsmedel PumpClean från OASE.
 - Ättiks- och klorfritt hushållsrengöringsmedel.
- Efter rengöringen ska alla delar sköljas av noggrant med klart vatten.

Rengöra pumpen

Gör så här:

1. Skruva av ledstycket.
2. Ta av de båda skruvarna och öppna filterhuset.
3. Ta ut pumpen.
4. Ta av skruvarna för pumphuset och dra av pumphuset.
5. Dra ut drivenheten (magnetmotstånd).
6. Rengör alla delar.



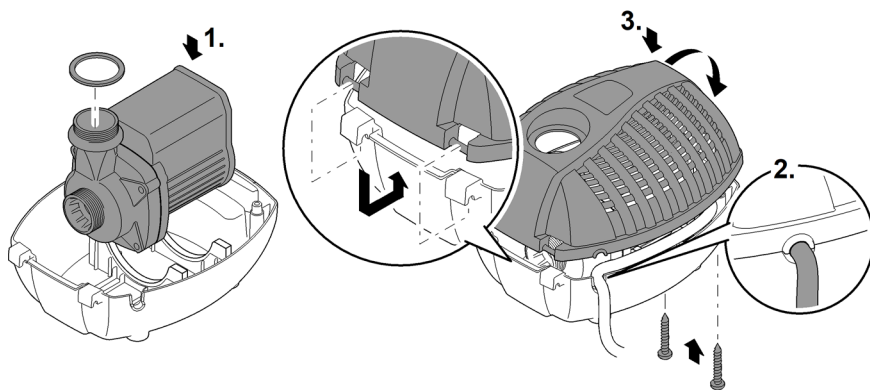
SV

AR50018

Montera samman apparaten

Gör så här:

1. Sätt in pumpen i filterskålen.
2. För in anslutningsledningen genom kabelöppningen i filterhuset.
3. Sätt på filterlocket, skruva in de båda skruvarna och dra åt dem handfast.
4. Skruva på ledstycket med flat packning.



AR50019

Förvaring / lagring under vintern

Apparaten är inte frostsäker och ska avinstalleras och läggas undan för förvaring om frost förväntas.

Förvara apparaten så här:

- Rengör apparaten grundligt.
- Kontrollera om apparaten är skadad och ersätt ev. skadade delar.
- Förvara pumpen nedsänkt i vätska på frostfri plats.
- Skydda öppna kontaktdon mot fukt och smuts.

Felavhjälpning

Störning	Orsak	Åtgärd
Pumpen startar inte	Nätspänning saknas	<ul style="list-style-type: none"> • Kontrollera nätspänningen • Kontrollera tillledningarna
Pumpen matar inget vatten	Filterhuset igensatt	Rengör filterskålarna
	Vattnet är mycket smutsigt	Rengör pumpen. Efter att motorn har svalnat slås pumpen på automatiskt igen.
	Drivenheten är blockerad	Dra ut stickkontakten och ta bort hindret. Slå sedan på pumpen igen.
Fontänhöjd otillräcklig eller ojämn	Filtret/silen nedsmutsad eller tilltäppt	Rengör filtret/silen
	Flödesventilen har vridits åt för hårt	Ställ in flödesventilen (placerad ovanpå pumpen)
	Munstycket tilltäppt	Rengör munstycket/silen
	Drivenheten smutsig	Rengör
	Slangen blockerad - defekt	Rengör/byt ut slangen
	Tilledningen är vikt	Kontrollera sugledningen, byt ut vid behov
	För höga förluster i sugledningen	Minska slanglängden till ett minimum
Rotorn sliten	Byt ut rotorn	
Pumpen slår ifrån efter kort tids drift	Vattnet är mycket smutsigt	Rengör pumpen. Efter att motorn har svalnat slås pumpen på automatiskt igen.
	För hög vattentemperatur	Beakta maximal vattentemperatur +35°C. Efter att motorn har svalnat slås pumpen på automatiskt igen.
	Drivenheten är blockerad	Dra ut stickkontakten och ta bort hindret. Slå sedan på pumpen igen.
	Pumpen har kört torrt	Dra ut stickkontakten och flöda pumpen. Sänk ned apparaten helt vid drift i en damm. Slå sedan på pumpen igen.

Tekniska data

Apparatdata

Aquarius Fountain Set Eco		5500	7500	9500
Anslutningsspänning	AC V	220 ... 240	220 ... 240	220 ... 240
Nätfrekvens	Hz	50	50	50
Effektförbrukning	W	70	85	125
Kapslingsklass		IP 68	IP 68	IP 68
Max. pumpeffekt	l/h	5500	7500	9500
Max. vattenpelare	m	3,8	4,0	5,2
Max. nedsänkingsdjup pump	m	2	2	2
Anslutning trycksida		G1½	G1½	G1½
Anslutning sug sida		G1½	G1½	G1½
Anslutning för slang	mm	19, 25, 32, 38	13/19/25	13/19/25
Teleskop-munstycksförlängning	mm	300 ... 520	300 ... 520	300 ... 520
Yta för filteringång	cm ²	400	400	400
Längd strömkabel	m	10	10	10
Mått	Längd	mm	290	290
	Bredd	mm	230	230
	Höjd	mm	180	180
Vikt	kg	5,0	5,0	5,9

Tillåtna vattenvärden

Färskvatten, dammvatten		
pH-värde		6,8 ... 8,5
Hårdhet	°dH	8 ... 15
Fritt klor	mg/l	<0,3
Kloridhalt	mg/l	<250
Salthalt	%	<0,4
Total torr rest	mg/l	<50
Temperatur	°C	+4 ... +35

Slitagedelar

- Drivenhet

Avfallshantering

ANVISNING

Denna apparat får inte kastas i hushållssoporna.

- ▶ Lämna in apparaten till en återvinningscentral.
 - ▶ Kontakta lokal återvinningscentral om frågor uppstår. De lämnar information om korrekt avfallshantering.
 - ▶ Klipp av kabeln så att apparaten är obrukbar.
-

VAROITUS

- ▶ Irrota kaikki vedessä olevat sähkölaitteet sähköverkosta ennen kuin kosketat veteen. Muutoin sähköisku voi aiheuttaa vakavan vamman tai kuoleman.
 - ▶ Tätä laitetta saavat käyttää yli 8-vuotiaat lapset, sekä henkilöt, joiden fyysiset, aistimelliset tai henkiset kyvyt ovat vähentyneet tai joilla ei ole tarvittavaa kokemusta ja tietoa, vain valvonnan alaisina ja kun heille on annettu opastusta laitteen turvallisesta käytöstä ja kun he ymmärtävät laitteen käytöstä mahdollisesti seuraavat vaarat. Lapset eivät saa leikkiä laitteella. Puhdistus ja käyttäjän suorittama huolto eivät saa tapahtua lasten toimesta ilman valvontaa.
-

Turvaohjeet

Sähköliitettä

- Ulkotiloissa tapahtuvaa sähköasennusta koskevat erityiset määräykset. Sähköasennuksen saa suorittaa vain sähköalan ammattilainen.
 - Sähköalan ammattilaisella on ammattikoulutuksen, tietojen ja kokemusten ansiosta pätevyys suorittaa ulkotiloissa tapahtuvia sähköasennuksia. Hän voi tunnistaa mahdolliset vaarat ja ottaa huomioon maakohtaiset normit, määräykset ja säädökset.
 - Jos sinulla on kysymyksiä, käänny sähköalan ammattilaisen puoleen.
- Laitteen saa yhdistää vain silloin, kun laitteen ja virransyötön sähkötiedot vastaavat toisiaan.
- Yhdistä laite vain määräysten mukaisesti asennettuun pistorasiaan.
- Laite on varmistettava vikavirtasuojalaitteella (RCD), jonka nimellisvikavirta on enintään 30 mA.
- Pidennysjohtojen ja virranjakajien (esim. pistorasiarimojen) on oltava ulkokäyttöön sopivia (roiskevedeltä suojattuja).
- Suojaa avoimet pistokkeet ja holkit kosteudelta.

Turvallinen käyttö

- Laitetta saa käyttää vain silloin, kun vedessä ei ole ihmisiä.
- Laitteen käyttöyksikkö sisältää magneetin, jossa on voimakas magneettikenttä, joka voi vaikuttaa sydämentahdistimiin ja rytmihäiriötahdistimiin (ICD). Pidä vähintään 0,2 metrin etäisyys implantin ja magneetin välissä.
- Laitetta ei saa käyttää, jos sähköjohdot tai kotelo ovat vaurioituneet.
- Hävitä laite, jos sen verkkoliitäntäjohto on vaurioitunut. Verkkoliitäntäjohtoa ei voi vaihtaa.
- Laitetta ei saa kantaa tai vetää sähköjohdosta.
- Aseta kaapelit siten, että ne ovat suojassa vaurioilta ja siten, että kukaan ei voi kompastua niihin.
- Älä koskaan tee laitteeseen teknisiä muutoksia.
- Suorita laitteelle vain sellaisia töitä, joita on kuvattu tässä käyttöohjeessa.
- Käytä laitteessa vain alkuperäisiä varaosia tai lisävarusteita.
- Jos sinulla on ongelmia, ota yhteyttä valtuutettuun asiakaspalveluun tai OASE.

Määräystenmukainen käyttö

Käytä tässä käyttöohjeessa kuvattua tuotetta ainoastaan seuraavasti:

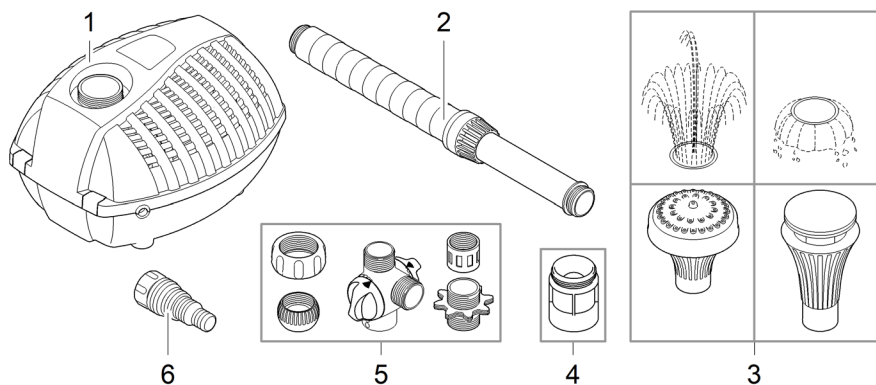
- Normaalin lammikkoveden pumpuille suihkulähteitä ja -kaivoja varten.
- Teknisiä tietoja noudattaen. (→ Laitteen tiedot)
- Käyttö sallittuja vesiarvoja noudattaen. (→ Sallitut vesiarvot)

Laitteelle ovat voimassa seuraavat rajoitukset:

- Älä käytä uimalammikoissa.
- Älä koskaan käytä muita nesteitä kuin vettä.
- Älä käytä koskaan ilman, että vettä virtaa läpi.
- Ei ammattimaiseen tai teolliseen käyttöön.
- Ei käyttöön kemikaalien, elintarvikkeiden, helposti palavien tai räjähtävien aineiden yhteydessä.
- Ei saa yhdistää talousveden syöttöön.

Tuotekuvaus

Yleiskatsaus



Aquarius Fountain Set Eco 5500, 7500, 9500

- | | |
|---|--|
| 1 | Vesipumppu |
| 2 | Teleskooppijatke |
| 3 | Suuttimet |
| 4 | Liitososa ja hienosuodatussihti |
| 5 | Säätöventtiili, pallonivel ja liitosmutteri, liitososa, muhvi, kaksoisnipa |
| 6 | Letkuyhde |

Ominaisuudet

Aquarius Fountain Set Eco 5500, 7500, 9500 on vesipumppu puutarhalammikoihin, koristesuihku-lähteisiin ja pieniin puroihin.

- Lämpötilasuojaa sisäänrakennetulla lämpötilavahdilla.
- Kääntyvä teleskooppijatke ja erilaiset suuttimet.
- Toinen erikseen säädettävä ulostulo.

Laitteessa olevat symbolit

IP68  2.0 m

Laite on pöly- ja vedenpitävä korkeintaan 2 m:iin asti.



Poista laitteen asennus pakkasen sattuessa.



Vaara sydämentahdistinta käyttäville henkilöille. Tämä laite sisältää voimakkaan magneetin.



Älä hävitä laitetta tavallisen kotitalousjätteen mukana.



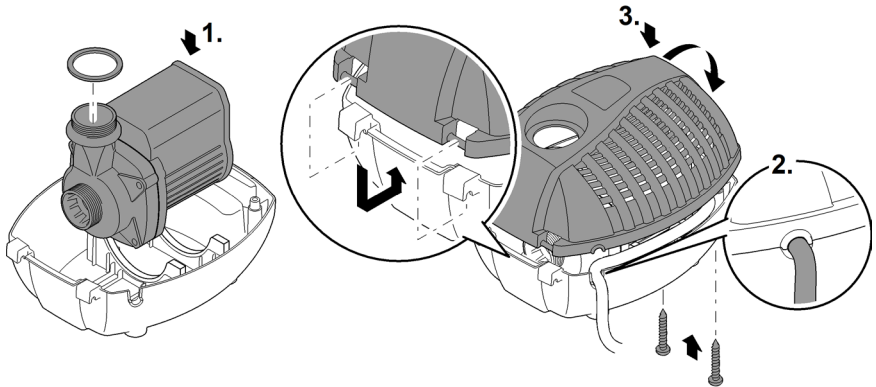
Lue käyttöohje.

Paikoilleen asettaminen ja yhdistäminen

Laitteen kokoaminen

Toimit näin:

1. Asenna muhvi, säätöventtiili, kaksoisnippa, liitosmutteri, pallonivel ja liitososa yhteen ja ruuvaa ne pumpun ulostuloon.
2. Kierrä teleskooppijatke ja käyttötarkoitukseen sopiva suutin säätöventtiiliin.
3. Kierrä säädettävä letkuyhde säätöventtiiliin, jos pumpulla syötetään vettä puroon.
4. Kohdista teleskooppijatkeet ja kiristä liitosmutteri käsin palloniveleen.



AR50019

FI

Laitteen asennus

⚠ VAROITUS

Jos tätä laitetta käytetään uimapaikoissa, seurauksena voi olla vakavia vammoja tai kuolema. Laitteen vialliset sähköosat johtavat veden vaarallisen sähköjännitteen.

- ▶ Laitetta saa käyttää vain silloin, kun vedessä ei ole ketään ihmisiä.

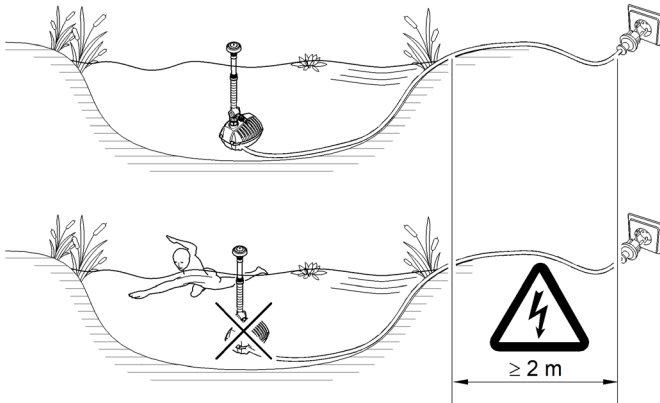
OHJE

Jos pumpulla syötetään voimakkaasti liettynyttä vettä, pumpun käyntiyksikkö kuluu nopeammin loppuun ja se on vaihdettava suositusta aiemmin.

- ▶ Puhdista lampi tai allas huolellisesti ennen pumpun sijoittamista.
- ▶ Aseta pumppu pohjan yläpuolelle. Näin voidaan vähentää lieteveden imeytymistä sisään.

Toimit näin:

- Laite sijoitetaan lampeen kovalle, mudattomalle pohjalle vaakatasossa niin, että se on kokonaan veden alla.



ARS0015

Käyttöönotto

⚠ HUOMIO

Loukkaantumisaara odottamattoman käynnistymisen johdosta. Laitteen sisäiset valvontatoiminnot voivat kytkeä laitteen pois päältä ja automaattisesti takaisin päälle.

► Irrota verkkopistoke ennen laitteelle tehtäviä töitä.

OHJE

Laitte rikkoutuu, jos sitä käytetään himmentimellä. Se sisältää herkkiä sähköosia.

► Laitetta ei saa yhdistää himmennettävään virransyöttöön.

Päällekytkentä / poiskytkentä

- **Päällekytkentä:** Työnnä verkkopistoke pistorasiaan.
 - Laitte kytkeytyy heti päälle.
- **Poiskytkentä:** Irrota pistoke pistorasiasta

Environmental Function Control (EFC)

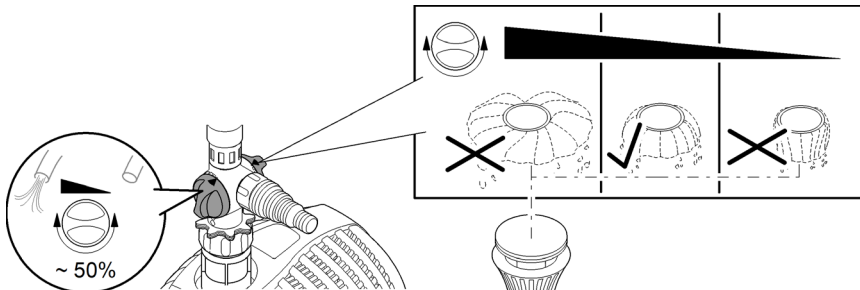
Pumppu suorittaa käyttöönoton yhteydessä ja sen jälkeen käytön aikana 20 ... 40 minuutin välein automaattisesti esiohjelmoidun isettestauksen (**Environmental Function Control (EFC)**). Pumppu tunnistaa tällöin, käykö se kuivana/onko se tukkeutunut tai upotetussa tilassa. Jos pumppu käy kuivana/on tukkeutunut, se kytkeytyy pois päältä automaattisesti n. 60 - 120 sekunnin kuluttua. Katkaise häiriötapauksessa virransyöttö ja upota pumppu veteen tai poista este. Sen jälkeen voit ottaa laitteen uudelleen käyttöön.

FI

Läpivirtausmäärän säätö

Vesikuvion ja pumpun läpivirtausmäärän säätö:

- Käännä teleskooppijatketta, kunnes suihkulähteessä on haluttu vesikuvio.
- Käännä teleskooppijatketta, kunnes suihkulähteen läpivirtausmäärä on sopiva.



ARS0022

Puhdistus ja huolto

HUOMIO

Loukkaantumisvaara odottamattoman käynnistymisen johdosta. Laitteen sisäiset valvontatoiminnot voivat kytkeä laitteen pois päältä ja automaattisesti takaisin päälle.

► Irrota verkkopistoke ennen laitteelle tehtäviä töitä.

OHJE

Älä käytä mitään syövyttäviä puhdistusaineita tai kemiallisia liuoksia. Nämä aineet voivat vaurioittaa koteloa, haitata laitteen toimintaa ja aiheuttaa vahinkoja eläimille, kasveille ja ympäristölle.

► Puhdista laite mahdollisuuksien mukaan vain puhtaalla vedellä ja pehmeällä harjalla tai sienellä. Käytä kovapintaisiin epäpuhtauksiin avuksi suositeltua puhdistusainetta.

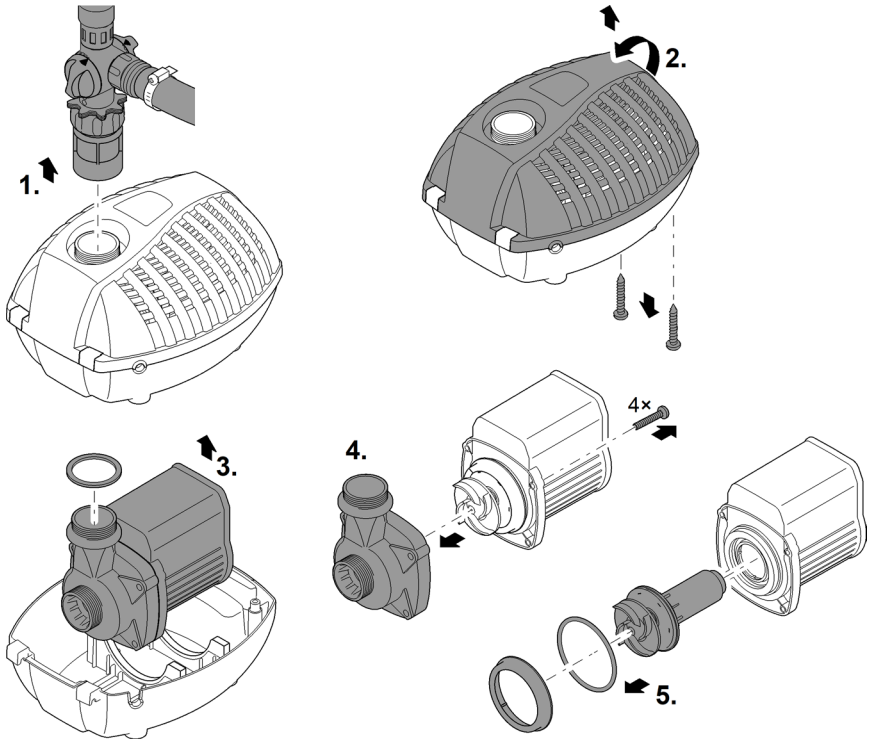
Laitteen puhdistus

- ① Puhdista laite tarvittaessa, mutta kuitenkin vähintään 2 kertaa vuodessa.
 - Puhdista etenkin pumpussa käyttöyksikkö ja pumpun kotelo.
- Pinttyneisiin kalkkijäämiin suositeltu puhdistusaine:
 - Pumpun puhdistusaine PumpClean, valmistaja OASE.
 - Yleispuhdistusaineet, jotka eivät sisällä etikkaa tai klooria.
- Huuhtelee kaikki puhdistetut osat huolellisesti puhtaalla vedellä.

Pumpun puhdistaminen

Toimit näin:

1. Kierrä liitososa irti.
2. Irrota molemmat ruuvit ja avaa suodatinkotelo.
3. Nosta pumppu pois.
4. Irrota pumppukotelon ruuvit ja nosta pumppukotelo irti.
5. Vedä käyntiyksikkö ulos (magneettipidike).
6. Puhdista kaikki osat.



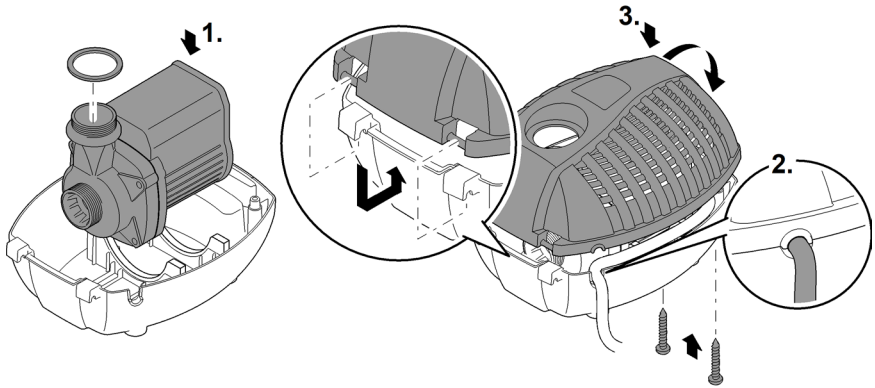
FI

AR50018

Laitteen kokoaminen

Toimit näin:

1. Aseta pumppu suodatinkoteloon.
2. Pujota liitosjohto suodatinkotelossa olevasta läpiviennistä.
3. Aseta suodattimen kansi paikalleen, kierrä molemmat ruuvit kiinni ja kiristä käsin.
4. Kierrä liitososa ja lattatiiviste paikoilleen.



AR50019

Varastointi/säilytys talven yli

Laite ei kestä pakkasta. Se on irrotettava ja säilytettävä varastossa, jos lämpötilan ennustetaan laskevan alle nollan.

Laitteen oikeanlainen varastointi:

- Puhdista laite perusteellisesti.
- Tarkasta laite vaurioiden varalta ja vaihda tarvittaessa vaurioituneet osat.
- Säilytä pumppua kokonaan upotettuna ja paikassa, jossa se ei pääse jäätymään.
- Suojaa avoimet pistoliitännät kosteudelta ja lialta.

Häiriöiden korjaaminen

Häiriö	Syy	Korjaus
Pumppu ei käynnisty	Verkkojännite puuttuu	<ul style="list-style-type: none"> • Tarkasta verkkojännite • Tarkasta virransyöttöjohdot
Pumppu ei pumpkaa	Suodatinkotelo tukkeutunut	Puhdista suodatintimen kuoret
	Erittäin likainen vesi	Puhdista pumppu. Kun moottori on jäähtynyt, pumppu kytkeytyy jälleen automaattisesti päälle.
	Käyntiyksikkö on tukkeutunut	Irrota verkkopistoke ja poista tukkeutuma. Kytke pumppu sen jälkeen taas päälle.
Suihkun korkeus riittämätön tai epäsäännöllinen	Suodatin/sihti tukossa	Puhdista suodatin/sihti
	Päävirransäädin kierretty liian kiinni	Säädä päävirransäädin
	Suutin tukkeutunut	Puhdista suutin/sihti
	Käyttöyksikkö likaantunut	Puhdista
	Letku tukkeutunut tai viallinen	Puhdista/vaihda letku
	Imuletku on taittunut	Tarkasta imuletku, tarvittaessa vaihda uuteen
	Liian suuret häviöt imuletkussa	Lyhennä letkun pituus tarvittavaan minimiin
Roottori kulunut	Vaihda roottori	
Pumppu kytkeytyy lyhyen käyntiajan jälkeen pois päältä	Erittäin likainen vesi	Puhdista pumppu. Kun moottori on jäähtynyt, pumppu kytkeytyy jälleen automaattisesti päälle.
	Veden lämpötila liian korkea	Noudata veden maksimilämpötilaa +35 °C. Kun moottori on jäähtynyt, pumppu kytkeytyy jälleen automaattisesti päälle.
	Käyntiyksikkö on tukkeutunut	Irrota verkkopistoke ja poista tukkeutuma. Kytke pumppu sen jälkeen taas päälle.
	Pumppu käynyt kuivana	Irrota verkkopistoke ja huuhtelee pumppu. Lammikossa käytettäessä upota laite täysin veden alle. Kytke pumppu sen jälkeen taas päälle.

Tekniset tiedot

Laitteen tiedot

Aquarius Fountain Set Eco		5500	7500	9500
Liitäntäjännite	AC V	220 ... 240	220 ... 240	220 ... 240
Verkkotaajuus	Hz	50	50	50
Tehonotto	W	70	85	125
Kotelointiluokka		IP 68	IP 68	IP 68
Suurin pumppausteho	l/h	5500	7500	9500
Suurin vesipatsas	m	3,8	4,0	5,2
Pumpun enimmäissyvyys	m	2	2	2
Painepuolen liitäntä		G1½	G1½	G1½
Imupuolen liitäntä		G1½	G1½	G1½
Liitäntä letkua varten	mm	19, 25, 32, 38	13/19/25	13/19/25
Suuttimen teleskooppijatke	mm	300 ... 520	300 ... 520	300 ... 520
Suodattimen ottopinta	cm ²	400	400	400
Verkkojohdon pituus	m	10	10	10
Mitat	Pituus	mm	290	290
	Leveys	mm	230	230
	Korkeus	mm	180	180
Paino	kg	5,0	5,0	5,9

Sallitut vesiarvot

Puhdas vesi, allasvesi		
pH-arvo		6,8 ... 8,5
Kovuus	°dH	8 ... 15
Vapaa kloori	mg/l	<0,3
Kloridipitoisuus	mg/l	<250
Suolapitoisuus	%	<0,4
Kuivajäännösten kokonaismäärä	mg/l	<50
Lämpötila	°C	+4 ... +35

Kuluvat osat

- Käyntiyksikkö

Hävittäminen

OHJE

Tätä laitetta ei saa hävittää talousjätteiden mukana.

- ▶ Hävitä laite viemällä se vastaavaan jätehuoltopisteeseen.
 - ▶ Jos sinulla on kysymyksiä, käänny paikallisen jätehuoltoyrityksen puoleen. Sieltä saat tietoja laitteen asianmukaisesta hävityksestä.
 - ▶ Tee laite tätä ennen käyttökelvottomaksi leikkaamalla kaapelit poikki.
-

FIGYELMEZTETÉS

- ▶ Mielőtt a vízbe nyúlnak, feszültségmentesítse a vízben található összes elektromos készüléket. Ellenkező esetben áramütés okozta halálos vagy súlyos sérülések veszélye áll fenn.
 - ▶ A jelen készüléket 8 évesnél idősebb gyermekek, valamint csökkent fizikai, érzékszervi vagy mentális képességű, ill. hiányos tapasztalattal és megfelelő tudással rendelkező személyek akkor kezelhetik, ha felügyelet alatt állnak, vagy a készülék biztonságos használata vonatkozásában eligazításban részesültek, és megértették az ebből eredő veszélyeket. Gyermekek nem játszhatnak a készülékkel. Tisztítást és a felhasználó által végzendő karbantartási munkákat nem végezhetnek olyan gyermekek, akik nem állnak felügyelet alatt.
-

Biztonsági útmutatások

Elektromos csatlakoztatás

- A kültéren történő villamossági szerelésre speciális előírások érvényesek. A villamossági szerelést csak villamossági szakember végezheti.
 - A villamossági szakember szakmai végzettsége, ismeretei és tapasztalatai alapján megfelelő szakképzettséggel rendelkezik, és végezhet kültéren villamossági szerelést. Képes felismerni a lehetséges veszélyeket és figyelembe veszi a regionális és nemzeti szabványokat, előírásokat és rendelkezéseket.
 - Kérdések és problémák esetén forduljon villamossági szakemberhez.
- Csak akkor csatlakoztassa a készüléket, ha a készülék és az áramellátás elektromos adatai megegyeznek.
- A készüléket csak előírászerűen telepített dugaszolóaljzatról működtesse.
- A készüléket 30 mA névleges áramerősségű hibaáram-védelemmel (RCD) kell ellátni.
- A hosszabbító vezetéknek és elosztóknak (pl. elosztósáv) alkalmasnak kell lenniük szabadban történő használatra (fröccsenő víz elleni védelem).
- A nyitott csatlakozódugót és a csatlakozóaljzatot óvni kell a nedvességtől.

Biztonságos üzemeltetés

- Csak akkor üzemeltesse a készüléket, ha nem tartózkodnak személyek a vízben.
- A készülékben lévő járóegység erős mágneses mezővel rendelkező mágnessel van felszerelve, amely befolyásolhatja a szívritmus-szabályozókat vagy implantált defibrillátorokat (ICD). Az implantátum és a mágnes között legalább 0,2 m távolságot kell tartani.
- Ne használja a készüléket, sérült elektromos vezetékek vagy a burkolat sérülése esetén.
- A készüléket selejtezze le, ha megsérül a hálózati csatlakozóvezetéke. A hálózati csatlakozóvezetéket nem lehet kicserélni.
- Ne hordozza vagy húzza a készüléket az elektromos csatlakozóvezetékénél fogva!
- A vezetékeket sérülésveszélytől védetten fektesse le úgy, hogy senki ne eshessen el bennük.
- Soha ne végezzen műszaki változtatásokat a készüléken.
- Csak azokat a munkálatokat végezze el a készüléken, amelyek a jelen útmutatóban ismertetve vannak.
- Kizárólag eredeti pótalkatrészeket és tartozékokat használjon.
- Probléma esetén forduljon szakkereskedőjéhez vagy az OASE vállalathoz.

Rendeltetésszerű használat

A jelen útmutatóban leírt terméket kizárólag a következők szerint használja:

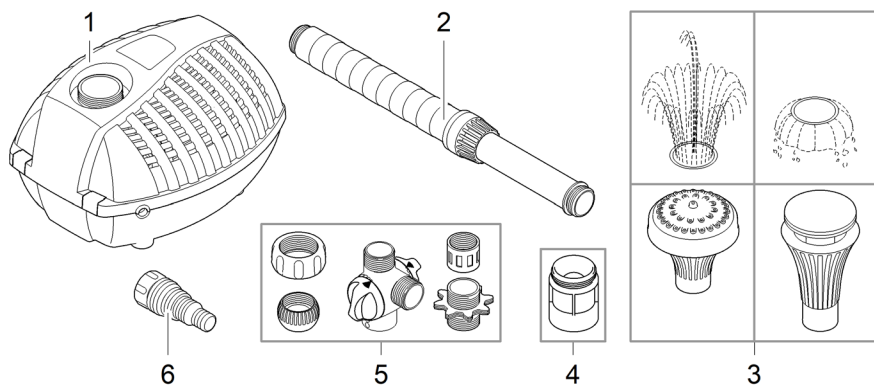
- Normál tóvíz szivattyúzására szökőkutakhoz.
- A műszaki adatok betartása mellett. (→ Készülékadatok)
- Üzemeltetés az engedélyezett, vízre vonatkozó értékek betartása mellett. (→ Megengedett értékek a vízre vonatkozóan)

A készülékre a következő korlátozások érvényesek:

- Fürdésre használt tavakban használni tilos.
- A készüléket soha nem szabad vízben kívül más folyadékkal üzemeltetni.
- Soha nem szabad vízfolyás nélkül működtetni.
- Nem szabad kisipari- vagy ipari célokra használni.
- Nem szabad vegyszerekkel, élelmiszerekkel, gyúlékony vagy robbanékony anyagokkal együtt alkalmazni.
- Ne csatlakoztassa a házi vízellátásra.

Termékleírás

Áttekintés



ARS0014

Aquarius Fountain Set Eco 5500, 7500, 9500

1	Vízjétkészivattyú
2	Teleszkópos hosszabbító
3	Fúvókák
4	Átmeneti idom finomszűrővel
5	Átfolyás szabályozó, gömbcsukló hollandi anyával, átmeneti idom, csőhüvely, kettős karmantyú
6	Lépcsőzetes tömlővég

Tulajdonságok

Az Aquarius Fountain Set Eco 5500, 7500, 9500 vízjétkészivattyú kerti tavakhoz, díszkutakhoz és kis patakokhoz.

- Hőmérséklet-védelem beépített hőmérséklet-ellenőrzővel.
- Állítható teleszkópos hosszabbító különböző fúvókákkal.
- Második, külön szabályozható kiömlő.

A készülék szimbólumai

IP68  2.0 m

A készülék porálló, és 2 méterig vízálló.



Fagy esetén szerelje le a készüléket.



Veszély szívritmus-szabályozóval élő személyek számára. A készülék erős mágneset tartalmaz.



A készüléket ne dobja ki a háztartási hulladékok közé.



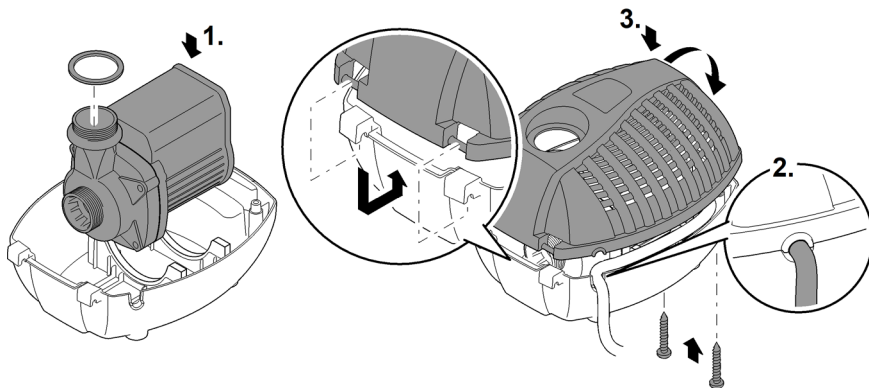
Olvassa el a használati útmutatót.

Felállítás és csatlakoztatás

A készülék összeszerelése

Ez az alábbiak szerint végezhető el:

1. Szerelje össze a csőhüvelyt, az átfolyás szabályozót, a hollandi anyát, a gömbcsuklót és az átmeneti idomot, majd csavarja fel a szivattyú kimenetére.
2. Csavarja rá a teleszkópos hosszabbítót a kívánt fűvókával az átfolyás szabályozóra.
3. Patak táplálásához csavarja fel a lépcsőzetes tömlővéget az átfolyás szabályozóra.
4. Állítsa be a teleszkópos hosszabbítót, és kézzel húzza meg a hollandi anyát a gömbcsuklón.



AR50019

HU

A készülék felállítása

⚠ FIGYELMEZTETÉS

Halál vagy súlyos sérülések veszélye a készülék úszásra használt tavakban történő üzemeltetésekor. A készülék hibás elektromos alkatrészei miatt a víz veszélyes elektromos feszültség alá kerül.

► A készüléket csak akkor szabad használni, ha nem tartózkodnak személyek a vízben.

TUDNIVALÓ:

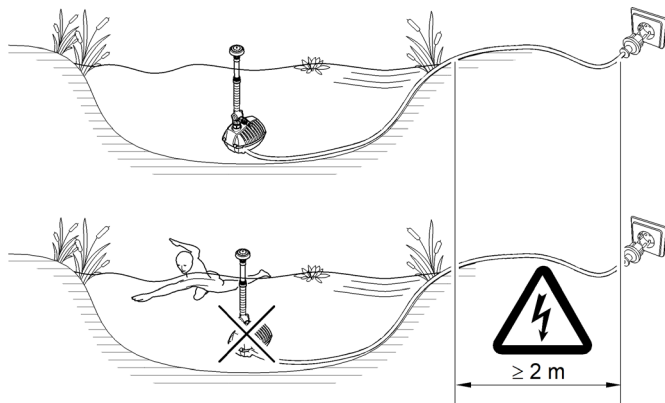
Erősen eliszaposodott víz szállításakor adott esetben gyorsabban kopik a szivattyú járóegysége, és idő előtt ki kell cserélni.

► A szivattyú felállítása előtt alaposan tisztítsa ki a tavat, ill. a medencét.

► Állítsa fel a szivattyút a fenék felett felemelve. Így csökkenthető az iszapos víz felszívása.

Ez az alábbiak szerint végezhető el:

- Állítsa fel a készüléket a tóban szilárd, iszapmentes aljzatra vízszintesen úgy, hogy teljesen fedje a víz.



ARS0015

Üzembe helyezés

⚠ VIGYÁZAT

Sérülésveszély a készülék váratlan elindulása által. A belső felügyeleti funkciók képesek a készüléket automatikusan kikapcsolni és újra bekapcsolni.

► A készüléken való munkavégzés előtt húzza ki a hálózati csatlakozódugaszt.

TUDNIVALÓ:

A készülék tönkremegy, ha szabályozóval üzemeltetik. Érzékeny elektromos alkatrészeket tartalmaz.

► Tilos a készüléket fokozatmentesen állítható áramforrásra kapcsolni.

Bekapcsolás / kikapcsolás

- **Bekapcsolás:** Dugja be a csatlakozódugót a hálózati dugaszoló aljzatba.
– A készülék azonnal bekapcsol.
- **Kikapcsolás:** Húzza ki a csatlakozódugót a dugaszoló aljzataból.

Environmental Function Control (EFC)

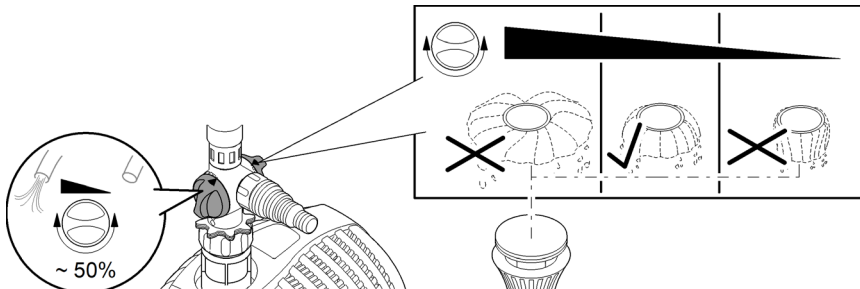
A szivattyú üzembe helyezéskor, majd üzemelés közben 20 ... 40 percentként előre beprogramozott öntesztet (**Environmental Function Control (EFC)**) hajt végre. Ekkor a szivattyú észleli, hogy szárazon fut vagy blokkolódott-e, illetve hogy vízbe van-e merítve. Szárazon futás/blokkolódás esetén a szivattyú kb. 60 – 120 másodperc elteltével automatikusan kikapcsol. Üzemzavar esetén szakítsa meg az áramellátást, „árassza el a szivattyút”, illetve távolítsa el az akadályt. Ezután újból üzembe helyezheti a készüléket.

HU

Az átfolyási mennyiség beállítása

A vízkép és az átfolyási mennyiség beállítása:

- Állítson addig az átfolyás szabályozón, hogy a fűvóka a kívánt vízképet adja.
- Állítson addig az átfolyás szabályozón, hogy elérésre kerüljön a kívánt átfolyási mennyiség a patak folyásához.



ARSO022

Tisztítás és karbantartás

VIGYÁZAT

Sérülésveszély a készülék váratlan elindulása által. A belső felügyeleti funkciók képesek a készüléket automatikusan kikapcsolni és újra bekapcsolni.

- ▶ A készüléken való munkavégzés előtt húzza ki a hálózati csatlakozódugaszt.

TUDNIVALÓ:

Ne használjon agresszív tisztítószeret vagy kémiai oldatot. Ezek a szerek károsíthatják a házat, hátrányosan befolyásolhatják a készülék működését, valamint ártanak az állatoknak, növényeknek és a környezetnek.

- ▶ A készüléket lehetőleg tiszta vízzel és puha kefével vagy szivaccsal; makacs szennyeződések esetén az ajánlott tisztítószer alkalmazásával tisztítsa.

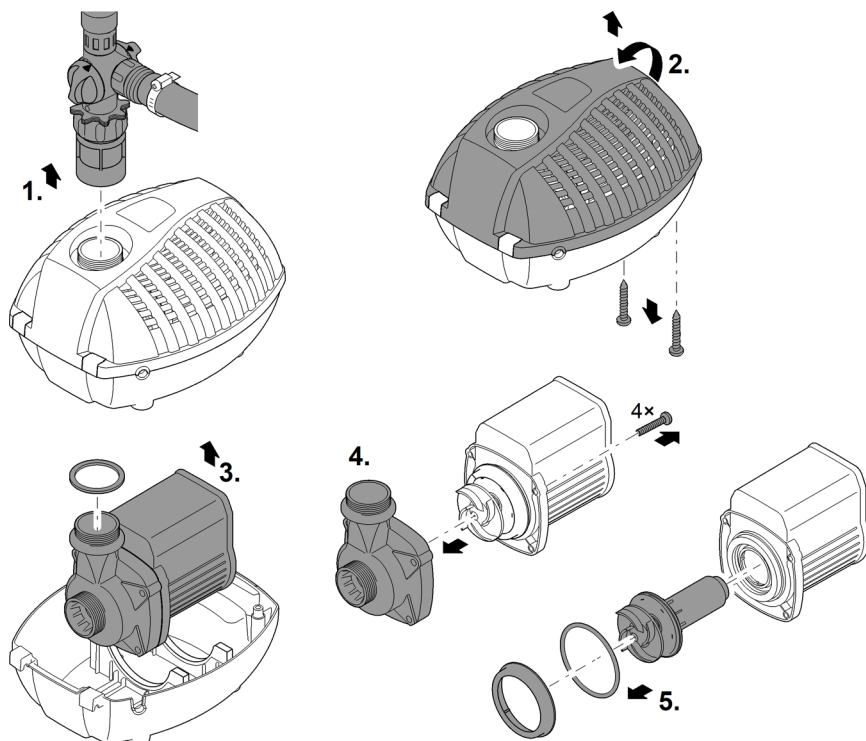
A készülék tisztítása

- ① A készüléket szükség szerint, de legalább évente 2-szer tisztítsa meg.
 - A szivattyún különösen a járóegységet és a szivattyúházat tisztítsa meg.
- Ajánlott tisztítószer makacs vízkövesedés esetén:
 - OASE PumpClean szivattyútisztító.
 - Ecet- és klórmentes háztartási tisztító.
- A tisztítás után tiszta vízzel alaposan tisztítsa meg az összes alkatrészt.

Tisztítsa meg a szivattyút

Ez az alábbiak szerint végezhető el:

1. Csavarja le az átmeneti idomot.
2. Távolítsa el mindkét csavart, és nyissa ki a szivattyúházat.
3. Vegye ki a szivattyút.
4. Távolítsa el a szivattyúház csavarjait, és húzza le a szivattyúházat.
5. Húzza ki a járóegységet (mágneses ellenállás).
6. Tisztítson meg minden alkatrészt.



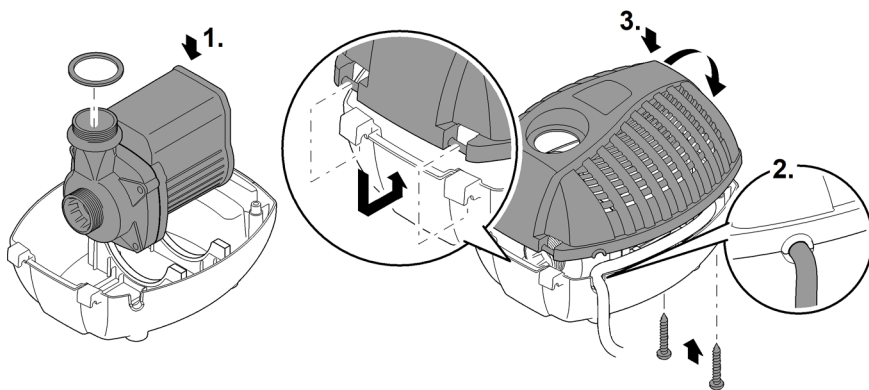
HU

AR50018

A készülék összeszerelése

Ez az alábbiak szerint végezhető el:

1. Helyezze be a szivattyút a szűrőtokba.
2. Vezesse át a csatlakozó vezetékét a szűrőházban található kábelylilyáson.
3. Helyezze fel a szűrőfedelelet, csavarja be a két csavart, és húzza, és húzza meg kézzel.
4. Csavarja fel az átmeneti idomot lapostömítéssel.



AR50019

Tárolás/Telelés

A készülék nem fagyálló, és várható fagy esetén le kell szerelni és megfelelően el kell tárolni.

Így tárolja helyesen a készüléket:

- Alaposan tisztítsa meg a készüléket.
- Ellenőrizze a készüléket a sérülések szempontjából, és szükség esetén cserélje ki a sérült alkatrészeket.
- A szivattyút vízbe merítve, fagymentes helyen kell tárolni.
- A nyitott dugaszos csatlakozásokat óvni kell a nedvességtől és a szennyeződéstől.

Hibaelhárítás

Hiba	Ok	Megoldás
A szivattyú nem indul el.	Hiányzik a hálózati feszültség.	<ul style="list-style-type: none"> Ellenőrizze a hálózati feszültséget. Ellenőrizze a betápláló vezetékeket.
A szivattyú nem szállít.	A szűrőház eldugult.	Tisztítsa ki a szűrőtokokat.
	Erősen szennyezett víz.	Tisztítsa meg a szivattyút. A motor lehűlése után a szivattyú újból automatikusan bekapcsolódik.
	A járóegység blokkolva van.	Húzza ki a hálózati csatlakozódugaszt, és távolítsa el az akadályt. Ezt követően kapcsolja be újra a szivattyút.
A szökőkút magassága nem eleghendő vagy szabálytalan.	A szűrő/szita elszennyeződött vagy eldugult.	Tisztítsa ki a szűrőt/szítát
	A fő áramlás szabályozó túlságosan el van zárva.	Állítsa be a fő áramlás szabályozót.
	A fűvóka eldugult.	Tisztítsa ki a fűvókát/szűrőt.
	A járóegység elszennyeződött.	Tisztítsa meg.
	A tömlő eldugult vagy hibás.	Tisztítsa ki/cserélje ki a tömlőt.
	A betápláló vezeték megtört.	Ellenőrizze, és ha szükséges, cserélje ki a betápláló vezetékét.
	Túl nagy veszteség a betápláló vezetékben.	Csökkentse le a tömlőhosszt a szükséges minimumra.
	A rotor elkopott.	Cserélje ki a rotort.
A szivattyú rövid működés után lekapcsol.	Erősen szennyezett víz.	Tisztítsa meg a szivattyút. A motor lehűlése után a szivattyú újból automatikusan bekapcsolódik.
	A víz hőmérséklete túl magas.	Tartsa be a max. 35°C-os víz hőmérsékletet. A motor lehűlése után a szivattyú újból automatikusan bekapcsolódik.
	A járóegység blokkolva van.	Húzza ki a hálózati csatlakozódugaszt, és távolítsa el az akadályt. Ezt követően kapcsolja be újra a szivattyút.
	A szivattyú kiszáradt.	Húzza ki a hálózati csatlakozódugaszt, és árássa el a szivattyút. Üzemeléskor a készüléket teljesen el kell meríteni. Ezt követően kapcsolja be újra a szivattyút.

Műszaki adatok

Készülékadatok

Aquarius Fountain Set Eco		5500	7500	9500
Csatlakoztatási feszültség	AC V	220 ... 240	220 ... 240	220 ... 240
Hálózati frekvencia	Hz	50	50	50
Teljesítményfelvétel	W	70	85	125
Védettségi fokozat		IP 68	IP 68	IP 68
Max. szállítási teljesítmény	l/ó	5500	7500	9500
Max. vízoszlop	m	3,8	4,0	5,2
Szivattyú max. merülési mélysége	m	2	2	2
Nyomóoldali csatlakozás		G1½	G1½	G1½
Szívóoldali csatlakozó		G1½	G1½	G1½
Csatlakozó a tömlőhöz	mm	19, 25, 32, 38	13/19/25	13/19/25
Teleszkópos fűvoka hosszabítás	mm	300 ... 520	300 ... 520	300 ... 520
Szűrő beömlési felület	cm ²	400	400	400
Hálózati kábel hossza	m	10	10	10
Méretek	Hossz	mm	290	290
	Szélesség	mm	230	230
	Magasság	mm	180	180
Súly	kg	5,0	5,0	5,9

Megengedett értékek a vízre vonatkozóan

		Friss víz, tóvíz
ph-érték		6,8 ... 8,5
Keménység	°dH	8 ... 15
Szabad klór	mg/l	<0,3
Klorid tartalom	mg/l	<250
Sótartalom	%	<0,4
Teljes visszamaradó szilícium	mg/l	<50
Hőmérséklet	°C	+4 ... +35

Kopóalkatrészek

- Járóegység

Megsemmisítés

TUDNIVALÓ:

A készüléket nem szabad háztartási hulladékként ártalmatlanítani.

- ▶ A készüléket az erre szolgáló visszavételi rendszeren keresztül adja le ártalmatlanításra.
 - ▶ Ha bármilyen kérdése van, forduljon a helyi hulladékkezelő vállalathoz. Ott tájékoztatást kap a készülék megfelelő ártalmatlanításáról.
 - ▶ A kábel levágásával tegye használhatatlanná a készüléket.
-

⚠ OSTRZEŻENIE

- ▶ Przed włożeniem rąk do wody należy odłączyć od sieci prądowej wszystkie urządzenia elektryczne znajdujące się w wodzie. W przeciwnym razie grożą ciężkie obrażenia a nawet śmiertelne w wyniku porażenia prądem.
 - ▶ Urządzenie może być używane przez dzieci od 8 lat i ponadto przez osoby o ograniczonych fizycznych i umysłowych zdolnościach, albo nie posiadających niezbędnego doświadczenia i wiedzy, gdy będą one pod nadzorem osoby odpowiedzialnej za bezpieczeństwo użytkownika tego urządzenia lub zostaną odpowiednio przez nią poinstruowane i poinformowane o wynikających stąd zagrożeniach. Dzieciom zabrania się zabawy z tym urządzeniem. Czyszczenie ani czynności serwisowe użytkownika nie mogą być wykonywane przez dzieci bez nadzoru osoby dorosłej.
-

Przepisy bezpieczeństwa

Przylącze elektryczne

- W stosunku do instalacji elektrycznych na zewnątrz budynków obowiązują specjalne przepisy. Wykonanie instalacji elektrycznej jest dozwolone tylko specjalistom elektrykom.
 - Specjalistą elektrykiem jest osoba, która w oparciu o swoje wykształcenie, wiedzę i doświadczenie jest uprawniona do wykonania instalacji elektrycznych na zewnątrz budynków. Ponadto potrafi rozpoznać możliwe zagrożenia i przestrzega regionalnych i krajowych norm, przepisów i zarządzeń.
 - W przypadku pytań i problemów należy zwrócić się do specjalisty elektryka.
- Urządzenie podłączyć tylko wtedy, gdy parametry elektryczne urządzenia i zasilania energią są zgodne.
- Urządzenie może być podłączane tylko do prawidłowo zainstalowanego gniazdka.
- Urządzenie musi być zabezpieczone poprzez wyłącznik różnicowo-prądowy (RCD), ze znamionowym prądem upływowym wynoszącym maksymalnie 30 mA.
- Przedłużacze przewodów i rozdzielacze prądu (np. listwy z gniaздkami) muszą być przeznaczone do użytkowania na wolnym powietrzu (zabezpieczone przed rozpryskami wody).
- Otwarte gniazdka i wtyczki należy chronić przed wilgocią.

Bezpieczna eksploatacja

- Nigdy nie włączać urządzenia, gdy ktoś przebywa w wodzie.
- Zespół wirnika w urządzeniu posiada magnes wytwarzający silne pole magnetyczne, które może negatywnie wpłynąć na stymulatory pracy serca lub implantowane defibrylatory (ICD). Pomiędzy implantem a magnesem należy utrzymywać odstęp co najmniej 0,2 m.
- Nie używać tego urządzenia, gdy przewody elektryczne lub obudowa są uszkodzone.
- Jeśli kabel zasilający urządzenia jest uszkodzony, należy je zutylizować. Kabla zasilającego nie można wymienić.
- Nie podnosić ani nie ciągnąć urządzenia za przewód elektryczny.
- Przewody należy układać w sposób zabezpieczający je przed uszkodzeniami i tak, żeby uniknąć możliwości potknięcia się o nie.
- Nigdy nie dokonywać przeróbek technicznych urządzenia na własną rękę.
- Przy urządzeniu wykonywać tylko te czynności, które są opisane w tej instrukcji.
- Należy stosować tylko oryginalne części zamienne i akcesoria.
- W razie wystąpienia problemów prosimy zwrócić się do autoryzowanego serwisu lub do firmy OASE.

Zastosowanie zgodne z przeznaczeniem

Wyrób opisywany w niniejszej instrukcji należy użytkować wyłącznie w następujący sposób:

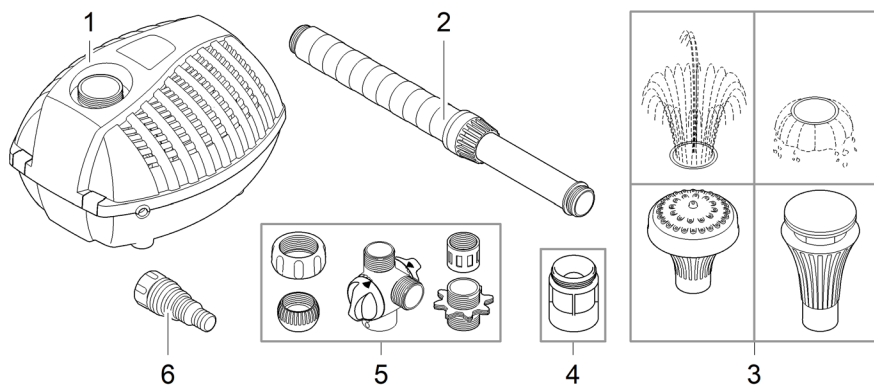
- Do pompowania zwykłej wody stawowej dla wodotrysków i fontann.
- W warunkach zgodnych z danymi technicznymi. (→ Specyfikacja urządzenia)
- Praca w warunkach dotrzymania dozwolonych parametrów wody. (→ Dopuszczalne parametry wody)

W stosunku do tego urządzenia obowiązują następujące ograniczenia:

- Nie użytkować w stawach kąpielowych.
- Nigdy nie używać do pompowania innych cieczy niż woda.
- Nigdy nie użytkować urządzenia bez przepływu wody.
- Nie nadaje się do celów rzemieślniczych ani przemysłowych.
- Nie użytkować połączeniu z chemikaliami, artykułami spożywczymi, substancjami łatwopalnymi lub wybuchowymi.
- Nie podłączać do domowej instalacji wodnej.

Opis produktu

Przeгляд



ARS0014

Aquarius Fountain Set Eco 5500, 7500, 9500

- | | |
|---|---|
| 1 | Pompa do efektów wodnych |
| 2 | Przedłużacz teleskopowy |
| 3 | Dysze |
| 4 | Element pośredni z drobnym sitkiem filtrującym |
| 5 | Regulator natężenia przepływu, przegub kulowy z nakrętką łączącą, element pośredni, złączka kieli-chowa, złączka podwójna |
| 6 | Stopniowana końcówka węża |

Właściwości

Aquarius Fountain Set Eco 5500, 7500, 9500 to pompa do efektów wodnych w stawach ogrodowych, do studni dekoracyjnych i strumyków.

- Zabezpieczenie termiczne przez zainstalowany czujnik temperatury.
- Przegubowy przedłużacz teleskopowy z różnymi dyszami.
- Drugi, osobno regulowany wylot.

Symbole na urządzeniu

IP68  2.0 m

Urządzenie jest pyłoszczelne i wodoszczelne aż głębokości 2 m.



W razie mrozu należy wymontować urządzenie.



Zagrożenie dla osób ze stymulatorem pracy serca. Elementem składowym urządzenia jest silny magnes.



Nie wyrzucać tego urządzenia wraz ze zwykłymi śmieciami domowymi.



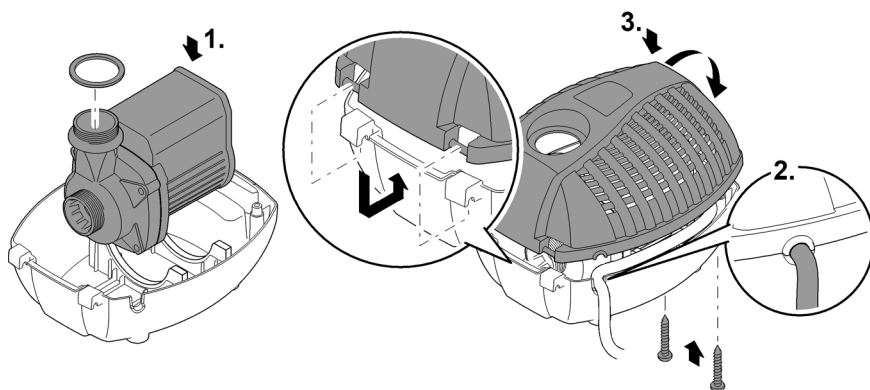
Przeczytaj instrukcję użytkowania.

Ustawienie i podłączenie

Montaż urządzenia

Należy postępować w sposób następujący:

1. Złączka kielichowa, regulator przepływu, złączka podwójna, nakrętka łącząca, przegub kulowy i element pośredni zmontować i przykręcić do wylotu pompy.
2. Przedłużacz teleskopowy z wymaganą dyszą przykręcić do regulatora przepływu.
3. Stopniowaną końcówkę przykręcić do regulatora przepływu, gdy ma być zasilany strumyk.
4. Ukierunkować przedłużacz teleskopowy i ręką dokręcić nakrętkę łączącą przy przegubie kulowym.



AR50019

PL

Umiejscowienie urządzenia

⚠ OSTRZEŻENIE

Śmierć lub ciężkie obrażenia ciała w razie eksploatacji urządzenia w stawie pływakim. Uszkodzenie elementów elektrycznych urządzenia spowoduje, że woda zacznie przewodzić prąd elektryczny o niebezpiecznym napięciu.

- ▶ Urządzenie użytkować tylko wtedy, gdy nikt nie przebywa w wodzie.

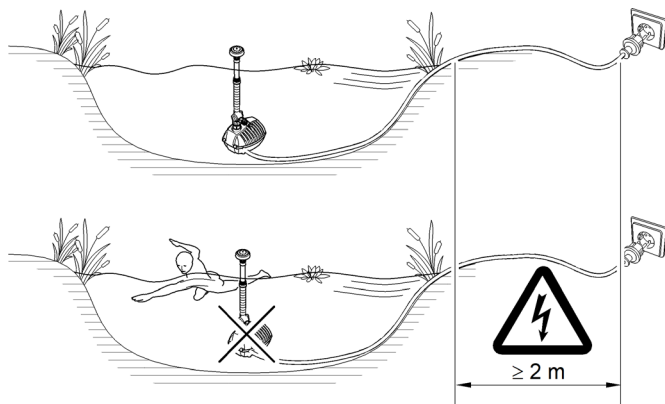
WSKAZÓWKA

Przy tłoczeniu mocno zanieczyszczonej wody dochodzi do szybszego zużycia wirnika pompy, co oznacza jego przedwczesną wymianę.

- ▶ Przed ustawieniem pompy należy gruntownie wyczyścić staw lub zbiornik.
- ▶ Ustawić pompę w podwyższonym miejscu nad dnem. W ten sposób można zredukować zasysanie wody zanieczyszczonej szlamiem.

Należy postępować w sposób następujący:

- Urządzenie ustawić poziomo w stawie na stabilnym, bezmułowym podłożu tak, żeby było całkowicie zanurzone w wodzie.



AR50015

Rozruch

⚠ OSTROŻNIE

Niebezpieczeństwo skaleczenia przez niespodziewane uruchomienie. Funkcje monitoringu znajdujące się wewnątrz urządzenia mogą spowodować wyłączenie i samoczynne włączenie urządzenia.

► Przed przystąpieniem do wykonywania czynności przy urządzeniu wyciągnąć wtyczkę sieciową.

WSKAZÓWKA

Urządzenie ulegnie zniszczeniu, gdy zostanie podłączone do ściemniacza. Ono zawiera wrażliwe podzespoły elektryczne.

► Nie podłączać urządzenia do zasilania z regulacją napięcia.

Włączenie / wyłączenie

- **Włączenie:** Wtyczkę sieciową włożyć do gniazdka.
– Urządzenie włącza się natychmiast.
- **Wyłączenie:** Wtyczkę sieciową wyjąć z gniazdka.

Environmental Function Control (EFC)

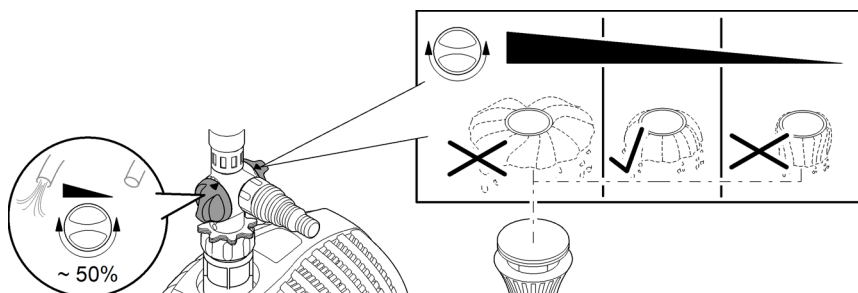
Po uruchomieniu i potem podczas pracy pompa automatycznie przeprowadza co 20 ... 40 minut wstępnie zaprogramowaną autodiagnozę (**Environmental Function Control (EFC)**). Pompa rozpoznaje przy tym bieg na sucho / zablokowanie lub zanurzenie w wodzie. W przypadku pracy na sucho / przy zablokowaniu pompa wyłącza się automatycznie po upływie od 60 do 120 sekund. W razie wystąpienia usterki przerwać zasilanie prądowe i "zalać pompę" lub usunąć przeszkodę. Następnie można na powrót uruchomić urządzenie.

PL

Wyregulowanie natężenia przepływu

Wyregulowanie efektów wodnych i natężenie przepływu:

- Obracać regulatorem natężenia przepływu, aż do uzyskania wymaganego efektu wodnego.
- Obracać regulatorem natężenia przepływu, aż do uzyskania wymaganego natężenia przepływu strumyka.



ARS0022

Czyszczenie i konserwacja

OSTROŻNIE

Niebezpieczeństwo skaleczenia przez niespodziewane uruchomienie. Funkcje monitoringu znajdujące się wewnątrz urządzenia mogą spowodować wyłączenie i samoczynne włączenie urządzenia.

- ▶ Przed przystąpieniem do wykonywania czynności przy urządzeniu wyciągnąć wtyczkę sieciową.

WSKAZÓWKA

Nie używać żadnych agresywnych środków czyszczących ani roztworów chemicznych. Te środki mogą spowodować uszkodzenie obudowy, negatywnie wpłynąć na działanie urządzenia i szkodliwie wpłynąć na zwierzęta, rośliny i środowisko naturalne.

- ▶ Urządzenie umyć możliwie czystą wodą i miękką szczoteczką albo gąbką. W przypadku trudnych do usunięcia zanieczyszczeń zaleca się skorzystanie z zalecanych środków czyszczących.

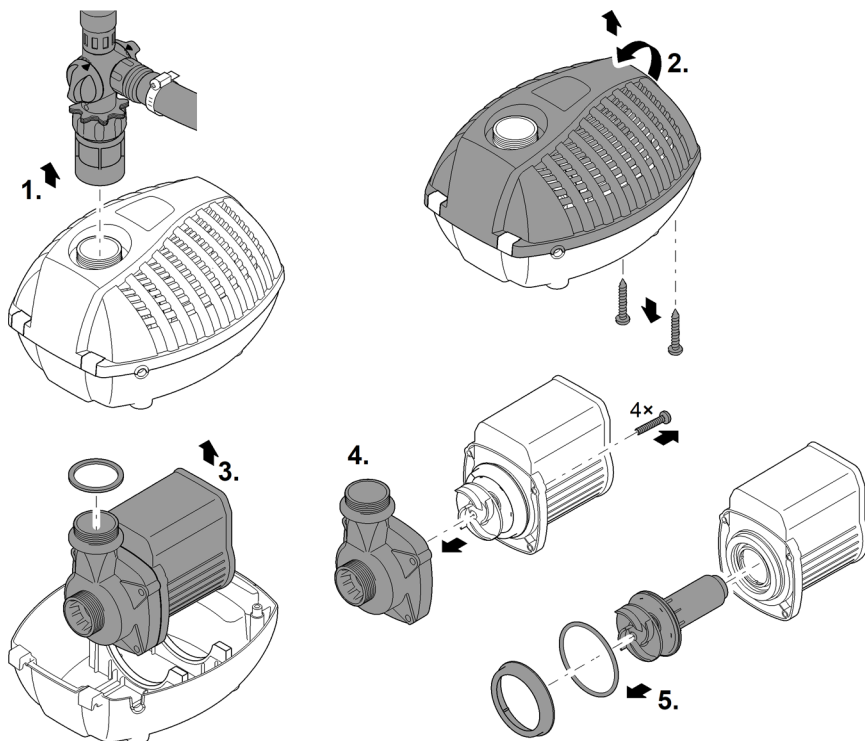
Czyszczenie urządzenia

- ① Urządzenie czyścić nie tylko w razie potrzeby, ale co najmniej 2 razy w roku.
 - Na pompie należy ze szczególną starannością wyczyścić zespół wirnika oraz obudowę pompy.
- W przypadku trudnych do usunięcia osadów wapna zaleca się stosowanie następujących środków czyszczących:
 - Środek czyszczący PumpClean marki OASE.
 - Środek czyszczący dla gospodarstwa domowego nie zawierający octu ani chloru.
- Po oczyszczeniu starannie spłukać wszystkie części czystą wodą.

Wyczyścić pompę

Należy postępować w sposób następujący:

1. Odkręcić element pośredni.
2. Wykręcić obie śruby i otworzyć obudowę filtra.
3. Wyjąć pompę.
4. Odkręcić śruby obudowy pompy i ściągnąć obudowę pompy.
5. Wyciągnąć wirnik (opór magnetyczny).
6. Oczyszczyć wszystkie części.



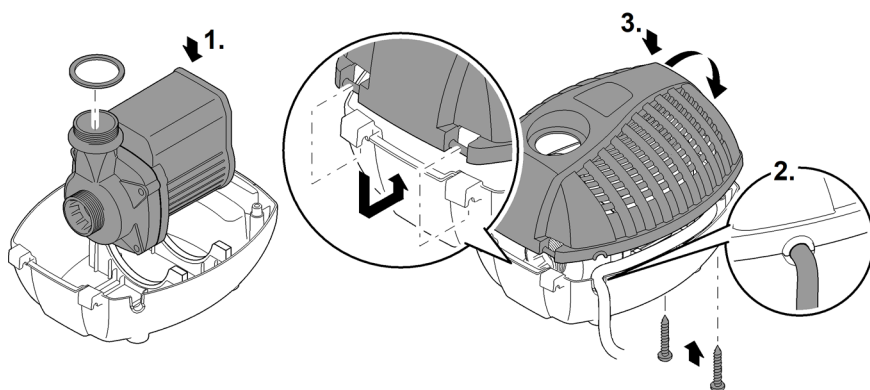
PL

AR50018

Montaż urządzenia

Należy postępować w sposób następujący:

1. Pompę włożyć do misy filtra.
2. Przewód podłączeniowy poprowadzić przez otwór dla kabla w obudowie filtra.
3. Nałożyć pokrywę filtra, wkręcić obie śruby i dokręcić tylko ręką.
4. Przykręcić element pośredni z uszczelką płaską.



ARS0019

Magazynowanie / Przechowywanie w okresie zimowym

Urządzenie nie jest zabezpieczone na wypadek mrozu i musi zostać wymontowane najpóźniej przed zapowiadanim mrozem.

Prawidłowe przechowywanie urządzenia:

- Dokładnie wyczyścić urządzenie.
- Skontrolować urządzenie pod kątem uszkodzeń i w razie potrzeby wymienić uszkodzone elementy.
- Pompę należy przechowywać w sposób zanurzony, w miejscu nienarażonym na działanie mrozu.
- Otwarte połączenia wtykowe chronić przed wilgocią i zanieczyszczeniem.

Usuwanie usterek

Usterka	Przyczyna	Środki zaradcze
Pompa nie uruchamia się	Brak napięcia sieciowego	<ul style="list-style-type: none"> • Sprawdzić napięcie sieciowe • Skontrolować przewody
Pompa nie tłoczy	Zatkana obudowa filtra	Wyczyścić obudowę filtra
	Silne zanieczyszczenie wody	Wyczyścić pompę. Pompa włącza się znów automatycznie po ochłodzeniu silnika.
	Zablokowany zespół wirnikowy	Wyciągnąć wtyczkę sieciową i usunąć przyczynę zablokowania. Ponownie włączyć pompę.
Niewystarczająca wysokość fontanny lub nieregularny strumień wody	Zanieczyszczony lub zatkany filtr / sitko	Oczyścić filtr / sitko
	Za mocno zakręcony główny regulator strumienia	Nastawić główny regulator strumienia
	Zatkana dysza	Oczyścić dyszę / sitko
	Zespół wirnikowy zabrudzony	Czyszczenie
	Zatkany lub uszkodzony wąż	Wyczyścić/wymienić wąż
	Załamany przewód zasilający	Sprawdzić przewód zasilający, ewent. wymienić
	Za duże opory przepływu w przewodzie zasilającym	Zredukować długość węża do niezbędnego minimum
	Zużycie wirnika	Wymienić wirnik
Pompa wyłącza się po krótkim czasie pracy	Silne zanieczyszczenie wody	Wyczyścić pompę. Pompa włącza się znów automatycznie po ochłodzeniu silnika.
	Zbyt wysoka temperatura wody	Przestrzegać maksymalnej temperatury wody +35 °C. Pompa włącza się znów automatycznie po ochłodzeniu silnika.
	Zablokowany zespół wirnikowy	Wyciągnąć wtyczkę sieciową i usunąć przyczynę zablokowania. Ponownie włączyć pompę.
	Pompa pracowała na sucho	Wyciągnąć wtyczkę sieciową i napełnić pompę wodą. W przypadku eksploatacji w stawie całkowicie zanurzyć urządzenie. Ponownie włączyć pompę.

Dane techniczne

Specyfikacja urządzenia

Aquarius Fountain Set Eco		5500	7500	9500
Napięcie zasilania	AC V	220 ... 240	220 ... 240	220 ... 240
Częstotliwość sieci	Hz	50	50	50
Pobór mocy	W	70	85	125
Stopień ochrony		IP 68	IP 68	IP 68
Maks. wydajność pompowania	l/h	5500	7500	9500
Maks. wysokość słupa wody	m	3,8	4,0	5,2
Maks. głębokość zanurzenia pompy	m	2	2	2
Przyłącze strony ciśnienia		G1½	G1½	G1½
Przyłącze strona ssania		G1½	G1½	G1½
Przyłącze węża	mm	19, 25, 32, 38	13/19/25	13/19/25
Teleskopowe przedłużenie dysz	mm	300 ... 520	300 ... 520	300 ... 520
Powierzchnia dopływu filtra	cm ²	400	400	400
Długość kabla sieciowego	m	10	10	10
Wymiary	Długość	mm	290	290
	Szerokość	mm	230	230
	Wysokość	mm	180	180
Masa	kg	5,0	5,0	5,9

Dopuszczalne parametry wody

Świeża woda, woda stawowa		
Odczyn pH		6.8 ... 8.5
Twardość	°dH	8 ... 15
Chlor wolny	mg/l	<0,3
Zawartość chlorków	mg/l	<250
Zawartość soli	%	<0,4
Sucha pozostałość	mg/l	<50
Temperatura	°C	+4 ... +35

Części ulegające zużyciu

- Jednostka wirnikowa

Usuwanie odpadów

WSKAZÓWKA

Urządzenia nie wolno wyrzucać do pojemnika na odpady komunalne.

- ▶ Urządzenie należy oddać w wyznaczonym punkcie zbiórki surowców wtórnych.
- ▶ W razie wystąpienia pytań prosimy zwrócić się do lokalnego przedsiębiorstwa gospodarki odpadami. Tak można otrzymać informacje o prawidłowej utylizacji urządzenia.
- ▶ Przed przystąpieniem do utylizacji należy odciąć przewód zasilający urządzenia.

VAROVÁNÍ

- ▶ Dříve než sáhnete do vody, odpojte všechny elektrické přístroje od elektrického proudu. V opačném případě hrozí vážné nebo smrtelné úrazy následkem zasažení elektrickým proudem.
 - ▶ Tento přístroj smí používat děti od 8 let a osoby se sníženými tělesnými, sensorickými nebo mentálními schopnostmi nebo s nedostatečnými zkušenostmi a znalostmi pouze v případě, že jsou pod dohledem, nebo že jsou poučeny o bezpečném používání přístroje a chápou nebezpečí, která z tohoto použití vyplývají. Děti si nesmí s přístrojem hrát. Čištění a uživatelská údržba nesmí být prováděna dětmi bez dozoru.
-

Bezpečnostní pokyny

Elektrická přípojka

- Na elektroinstalaci ve venkovním prostředí se vztahují zvláštní předpisy. Elektroinstalaci smí provést výhradně elektrikář.
 - Elektrikář má z důvodu svého odborného vzdělání, znalostí a zkušeností kvalifikaci a smí provádět elektroinstalační práce ve venkovním prostředí. Elektrikář dokáže rozpoznat možná rizika a zajistí dodržení místních a národních norem, předpisů a ustanovení.
 - S případnými otázkami a potížemi se obraťte na kvalifikovaného elektrikáře.
- Přístroje zapojujte pouze tehdy, shodují-li se elektrické údaje přístroje s dostupným napájením.
- Přístroj připojujte pouze do zásuvky instalované v souladu s předpisy.
- Přístroj musí být zajištěn pomocí proudového chrániče (RCD) s reakčním proudem maximálně 30 mA.
- Prodlužovací vedení a elektrický rozvaděč (např. zásuvkový systém) musí být určeny k užití ve venkovním prostředí (odstřikující voda).
- Chraňte otevřené zástrčky a zásuvky před vlhkostí.

Bezpečný provoz

- Příklad použijte, pokud nejsou ve vodě žádné osoby.
- Rotorová jednotka v přístroji obsahuje magnet se silným magnetickým polem, které může ovlivnit kardiostimulátory nebo implantované defibrilátory (ICD). Dodržujte mezi implantátem a magnetem bezpečnostní vzdálenost minimálně 0,2 m.
- Nepoužívejte přístroj, pokud jsou poškozeny elektrické vodiče nebo kryt.
- Nepoužívejte přístroj, pokud je jeho přívodní kabel poškozený. Přívodní kabel nelze vyměnit.
- Příklad nepřenášejte ani netahejte za elektrické vodiče.
- Pokládejte vodiče tak, aby byly chráněny před poškozením a nikdo o ně nemohl zakopnout.
- Nikdy neprovádějte technické změny na přístroji.
- Provádějte na přístroji pouze činnosti, popisované v tomto návodu.
- Používejte pouze originální náhradní díly a příslušenství.
- Při potížích kontaktujte autorizovaný zákaznický servis nebo společnost OASE.

Použití v souladu s určeným účelem

Výrobek, popsáný v tomto návodu, používejte pouze následujícím způsobem:

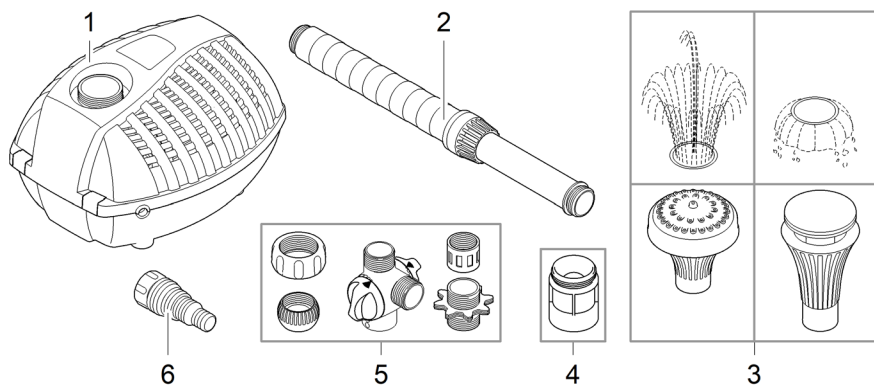
- Pro čerpání normální rybníční vody pro vodotrysky a fontány.
- Při dodržení technických údajů. (→ Údaje o přístroji)
- Použití při dodržení dovolených hodnot vody. (→ Povolené hodnoty vody)

Pro přístroj platí následující omezení:

- Nepoužívat ve vodách určených pro plavání.
- Nikdy nepoužívejte jiné kapaliny než vodu.
- Nikdy neprovozujte bez průtoku vody.
- Nepoužívat pro komerční nebo průmyslové účely.
- Nepoužívat ve spojení s chemikáliemi, potravinami, lehce zápalnými nebo výbušnými látkami.
- Nenapojte na domácí zásobování vodou.

Popis výrobku

Přehled



AR50014

Aquarius Fountain Set Eco 5500, 7500, 9500

- | | |
|---|---|
| 1 | Vodotryskové čerpadlo |
| 2 | Teleskopické prodloužení |
| 3 | Trysky |
| 4 | Přechodový díl s jemným filtračním sítkem |
| 5 | Regulátor průtoku, kulový kloub s převlečnou maticí, přechodový díl, nátrubek, dvojitá vsuvka |
| 6 | Stupňovité hadicové hrdlo |

Vlastnosti

Aquarius Fountain Set Eco 5500, 7500, 9500 je vodotryskové čerpadlo pro zahradní jezírka, okrasné fontány a potůčky.

- Ochrana proti teplu se zabudovaným sledováním teploty.
- Výkyvné teleskopické prodloužení s různými tryskami.
- Druhý, samostatně regulovatelný vývod.

Symbyly na přístroji

IP68  2.0 m

Přístroj je prachotěsný a vodotěsný do 2 m.



Za mrazivého počasí přístroj odinstalujte.



Nebezpečí pro osoby s kardiostimulátory. Přístroj obsahuje silné magnety.



Nelikvidujte přístroj v běžném komunálním odpadu.



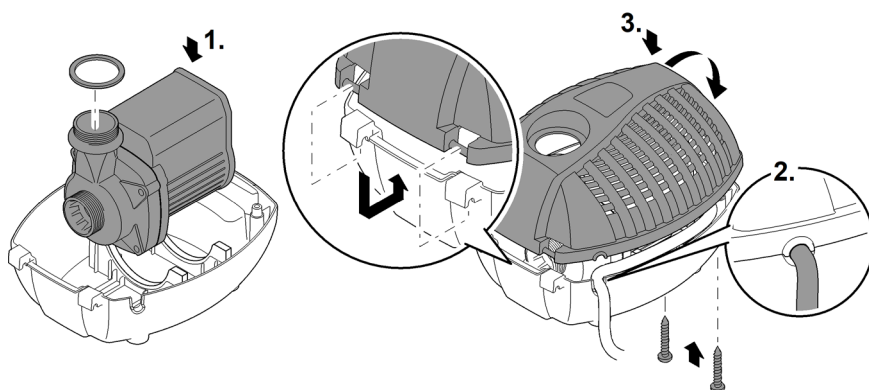
Přečtěte si návod k použití.

Instalace a připojení

Sestavení přístroje

Postupujte následovně:

1. Smontujte nátrubek, regulátor průtoku, dvojitou vsuvku, převlečnou matici, kulový kloub a přechodový díl a našroubujte na výstup čerpadla.
2. Teleskopické prodloužení s požadovanou tryskou našroubujte na regulátor průtoku.
3. Pokud má být napájen potůček, našroubujte stupňovité hadicové hrdlo našroubujte na regulátor průtoku.
4. Nasměrujte teleskopické prodloužení a převlečnou matici na kulovém kloubu utáhněte rukou.



ARS0019

CS

Instalace přístroje

⚠ VAROVÁNÍ

Těžká zranění nebo smrt při provozu přístroje v koupacím rybníku. Kvůli vadným částem elektrického zařízení se vystavuje voda nebezpečnému elektrickému napětí.

► Příklad provozujte pouze tehdy, pokud se vodě nezdržují žádné osoby.

UPOZORNĚNÍ

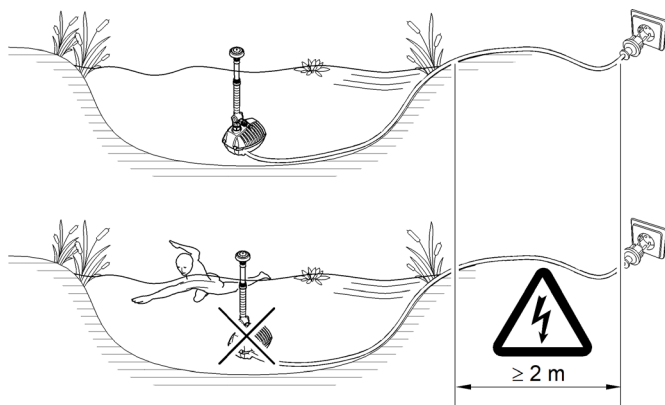
Při čerpání silně bahnitě vody se případně oběžná jednotka čerpadla rychleji opotřebuje a je nutné ji dříve vyměnit.

► Dříve než instalujete čerpadlo vyčistěte jezírko nebo nádrž.

► Umístěte čerpadlo tak, aby neleželo přímo na dně. Tím zabráníte sání vody s kalem.

Postupujte následovně:

- Příklad nainstalujte v jezírku vodorovně na pevném podkladě nepokrytém bahnem tak, aby byl zcela ponořen ve vodě.



ARS0015

Uvedení do provozu

⚠ POZOR

Nebezpečí úrazu nečekaným spuštěním zařízení. Vnitřní kontrolní funkce přístroje přístroj vypnou a opět samočinně zapnou.

► Před zahájením prací na zařízení odpojte elektrickou zástrčku.

UPOZORNĚNÍ

Přístroj se zničí, pokud se bude provozovat se stmívačem. Obsahuje citlivé elektrické součásti.

► Přístroj nepřipojujte ke stmívatelnému zdroji proudu.

Zapnutí / vypnutí

- **Zapnutí:** Zapojte síťovou zástrčku do zásuvky.
– Přístroj se okamžitě zapne.
- **Vypnutí:** Odpojte síťovou zástrčku ze zásuvky.

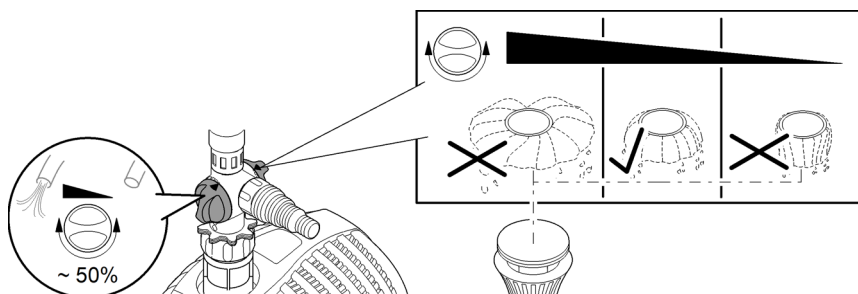
Environmental Function Control (EFC)

Čerpadlo provede během uvedení do provozu a následně za provozu každých 20 až 40 minut automaticky předem naprogramovaný autodiagnostický test (**Environmental Function Control (EFC)**). Čerpadlo přitom projíždí různé počty otáček a rozeznává, zda je v běhu na sucho/zablokované nebo v ponořeném stavu. V případě chodu naprázdno/zablokování se čerpadlo automaticky vypne po 60 až 120 sekundách. V případě poruchy přerušete napájení a „zaplavte čerpadlo“ nebo odstraňte překážku. Pak můžete přístroj opět uvést do provozu.

Nastavení průtočného množství

Nastavení vzhledu vodotrysku a průtočného množství:

- Otáčejte regulátor průtoku, dokud tryska nevytvoří požadovaný vzhled vodotrysku
- Otáčejte regulátor průtoku, dokud nedosáhnete požadovaného průtočného množství pro potůček.



ARS0022

Čištění a údržba

POZOR

Nebezpečí úrazu nečekaným spuštěním zařízení. Vnitřní kontrolní funkce přístroje přístroj vypnou a opět samočinně zapnou.

- ▶ Před zahájením prací na zařízení odpojte elektrickou zástrčku.

UPOZORNĚNÍ

Nepoužívejte žádné agresivní čisticí prostředky nebo chemické roztoky. Tyto prostředky mohou poškodit kryty, narušit funkci přístroje a škodí zvířatům, rostlinám i životnímu prostředí.

- ▶ Čistěte přístroj pokud je to možné pouze čistou vodou a měkkým kartáčkem nebo houbičkou. Ulpívající nečistoty čistěte doporučenými čisticími prostředky.

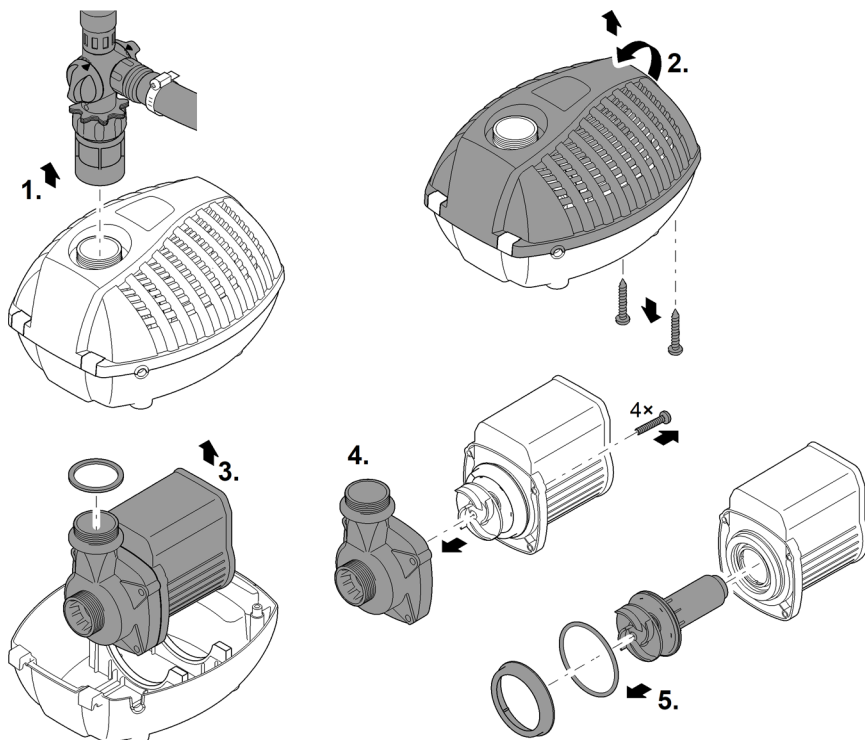
Čištění zařízení

- ① Přístroj čistěte podle potřeby, minimálně však 2krát ročně.
 - Na čerpadle vyčistěte především rotorovou jednotku a kryt čerpadla.
- Doporučené čisticí prostředky při obtížně odstranitelném zvápenatění:
 - Čistič čerpadel PumpClean od OASE.
 - Domácí čističe bez obsahu octa a chlóru.
- Po čištění důkladně opláchněte všechny díly čistou vodou.

Vyčistit čerpadlo

Postupujte následovně:

1. Odšroubujte přechodový díl.
2. Odstraňte oba šrouby a otevřete kryt čerpadla.
3. Vyměňte čerpadlo.
4. Odstraňte šrouby krytu čerpadla a kryt čerpadla sejměte.
5. Vytáhněte jednotku oběžného kola (magnetický odpor).
6. Všechny díly očistěte.



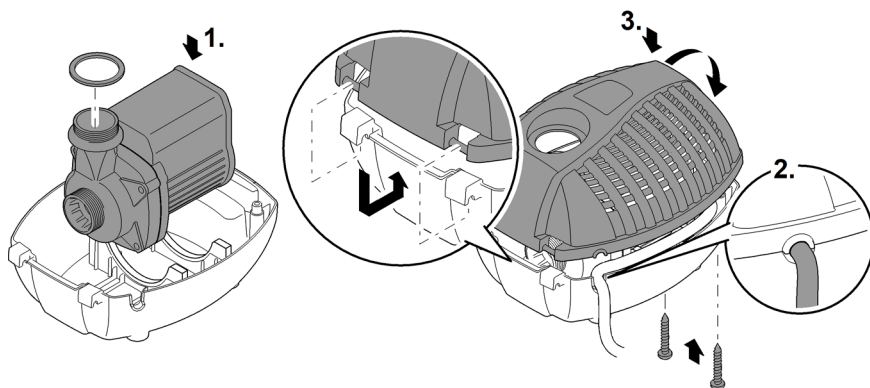
CS

AR50018

Sestavení přístroje

Postupujte následovně:

1. Vsaďte čerpadlo do filtrační misky.
2. Přípojné vedení vedte otvorem pro kabel v krytu čerpadla.
3. Nasadte víko filtru, našroubujte oba šrouby a utáhněte je rukou.
4. Našroubujte přechodový díl s plochým těsněním.



AR50019

Uložení/zazimování

Přístroj není odolný proti mrazu a pokud lze očekávat mrazivé počasí, musí být odinstalován a uložen.

Správné uskladnění přístroje:

- Vyčistěte důkladně přístroj.
- Přístroj zkontrolujte, zda není poškozený a případně vyměňte poškozené díly.
- Čerpadlo skladujte ponořené a bez mrazu.
- Chraňte otevřené přípojky před vlhkostí a znečištěním.

Odstraňování poruch

Porucha	Příčina	Náprava
Čerpadlo se nerozběhne	Není přítomno síťové napětí	<ul style="list-style-type: none"> • Zkontrolujte síťové napětí • Zkontrolujte přívodní vedení
Čerpadlo nečerpá	Kryt filtru je ucpaný	Vyčistit misky filtru
	Silné znečištění vody	Vyčistěte čerpadlo. Po ochlazení motoru se čerpadlo automaticky opět zapne.
	Jednotka oběžného kola je blokována	Vytáhněte síťovou zástrčku a odstraňte překážku. Následně opět zapněte čerpadlo.
Výška fontány nedostatečná nebo nepravidelná	Filtr/síto je znečištěné nebo ucpané	Vyčistit filtr/síto
	Hlavní regulátor proudu je nastaven na příliš vysokou hodnotu	Seřadit hlavní regulátor proudu
	Tryska je ucpaná	Vyčistit trysku/síto
	Rotorová jednotka znečištěná	Vyčistěte
	Hadice je ucpaná nebo poškozená	Vyčistit/vyměnit hadici
	Přívod je přelomený	Zkontrolovat hadici, popř. vyměnit přívodní vedení
	Příliš velké ztráty v přívodním vedení	Zkrátit délku hadice na nezbytné minimum
Rotor je opotřebovaný	Vyměnit rotor	
Čerpadlo se po krátké době chodu vypne	Silné znečištění vody	Vyčistěte čerpadlo. Po ochlazení motoru se čerpadlo automaticky opět zapne.
	Teplota vody je příliš vysoká	Dodržte maximální teplotu vody +35 °C. Po ochlazení motoru se čerpadlo automaticky opět zapne.
	Jednotka oběžného kola je blokována	Vytáhněte síťovou zástrčku a odstraňte překážku. Následně opět zapněte čerpadlo.
	Čerpadlo běželo nasucho	Vytáhněte síťovou zástrčku a čerpadlo zaplavte. Při provozu v rybníku přístroj zcela ponořte. Následně opět zapněte čerpadlo.

Technické údaje

Údaje o přístroji

Aquarius Fountain Set Eco		5500	7500	9500
Přípojovací napětí	AC V	220 až 240	220 až 240	220 až 240
Frekvence sítě	Hz	50	50	50
Příkon	W	70	85	125
Stupeň krytí		IP 68	IP 68	IP 68
Max. čerpací výkon	l/h	5500	7500	9500
Max. vodní sloupec	m	3,8	4,0	5,2
Max. hloubka ponoření čerpadla	m	2	2	2
Přípojka, strana výtlaku		G1½	G1½	G1½
Přípojení strana sání		G1½	G1½	G1½
Přípojka pro hadici	mm	19, 25, 32, 38	13/19/25	13/19/25
Teleskopické prodloužení trysky	mm	300 až 520	300 až 520	300 až 520
Plocha vstupního filtru	cm ²	400	400	400
Délka síťového kabelu	m	10	10	10
Rozměry	Délka	mm	290	290
	Šířka	mm	230	230
	Výška	mm	180	180
Hmotnost	kg	5,0	5,0	5,9

Povolené hodnoty vody

Čerstvá voda, voda z jezírka		
Hodnota pH		6,8 ... 8,5
Tvrdost	°dH	8 ... 15
Volný chlor	mg/l	<0,3
Obsah chloridu	mg/l	<250
Obsah soli	%	<0,4
Celková odparka	mg/l	<50
Teplota	°C	+4 ... +35

Súčasť podliehajúce opotrebeniu

- Rotor

Likvidace

UPOZORNĚNÍ

Toto zařízení nesmí být likvidováno společně s komunálním odpadem.

- ▶ Likvidujte zařízení ve sběrném dvoře.
 - ▶ V případě dotazů kontaktujte místní společnost k likvidaci odpadů. U ní získáte informace o správné likvidaci zařízení.
 - ▶ Předtím znemožněte další použití přístroje odříznutím kabelů.
-

VÝSTRAHA

- ▶ Odpojte všetky elektrické prístroje vo vode od elektrickej siete, skôr ako sahnete do vody. V opačnom prípade hrozia ťažké zranenia alebo smrť elektrickým prúdom.
 - ▶ Tento prístroj môžu používať deti staršie ako 8 rokov a osoby so zníženými fyzickými, zmyslovými alebo mentálnymi schopnosťami alebo s nedostatočnými skúsenosťami a znalosťami, keď sú pod dohľadom alebo boli poučené o bezpečnom používaní prístroja a pochopili nebezpečenstvá, ktoré z toho vyplývajú. Deti sa s prístrojom nesmú hrať. Deti nesmú vykonávať čistenie a používateľskú údržbu.
-

Bezpečnostné pokyny

Prípojka elektrickej energie

- Pre elektrickú inštaláciu vo vonkajšej oblasti platia osobitné predpisy. Elektrickú inštaláciu smie vykonať len kvalifikovaný elektrikár.
 - Kvalifikovaný elektrikár je kvalifikovaný na základe svojho odborného vzdelania, poznatkov a skúseností a smie vykonávať elektrickú inštaláciu vo vonkajšej oblasti. Dokážu rozpoznať možné nebezpečenstvá a dodržiavať regionálne a vnútroštátne normy, predpisy a ustanovenia.
 - Pri otázkach a problémoch sa obráťte na kvalifikovaného elektrikára.
- Prístroj pripájajte iba vtedy, ak sa zhodujú elektrické údaje prístroja a napájania elektrickým prúdom.
- Prevádzkujte prístroj len na zásuvke nainštalovanej podľa predpisov.
- Prístroj musí byť zabezpečený ochranným zariadením proti chybnému prúdu (RCD) s menovitým chybným prúdom maximálne 30 mA.
- Predlžovacie rozvody a rozdeľovač prúdu (napr. lišty so zásuvkami) musia byť vhodné na použitie v vonku (chránené pred striekajúcou vodou).
- Otvorené zástrčky a zásuvky chráňte pred vlhkosťou.

Bezpečná prevádzka

- Prevádzkujte prístroj len vtedy, ak sa vo vode nezdržiavajú žiadne osoby.
- Rotor v prístroji obsahuje magnet so silným magnetickým polom, ktoré môže negatívne ovplyvniť kardiostimulátory alebo implantované defibrilátory (ICD). Medzi implantátom a magnetom udržiavajte odstup minimálne 0,2 m.
- Nepoužívajte prístroj, ak sú elektrické vedenia alebo kryty poškodené.
- Prístroj vyhoďte, ak je sieťový napájací kábel poškodený. Vedenie pre pripojenie do siete nie je možné vymeniť.
- Prístroj nenoste ani neťahajte za elektrické vedenie.
- Vedenia pokladajte tak, aby boli chránené pred poškodeniami a aby o ne nemohol nikto zakopnúť.
- Nikdy na prístroji nevykonávajte technické zmeny.
- Na prístroji vykonávajte iba činnosti, ktoré sú popísané v tomto návode.
- Používajte len originálne náhradné diely príslušenstvo.
- V prípade problémov sa obráťte na autorizovaný zákaznícky servis alebo na spoločnosť OASE.

Použitie v súlade s určeným účelom

Výrobok opísaný v tomto návode používajte výlučne týmto spôsobom

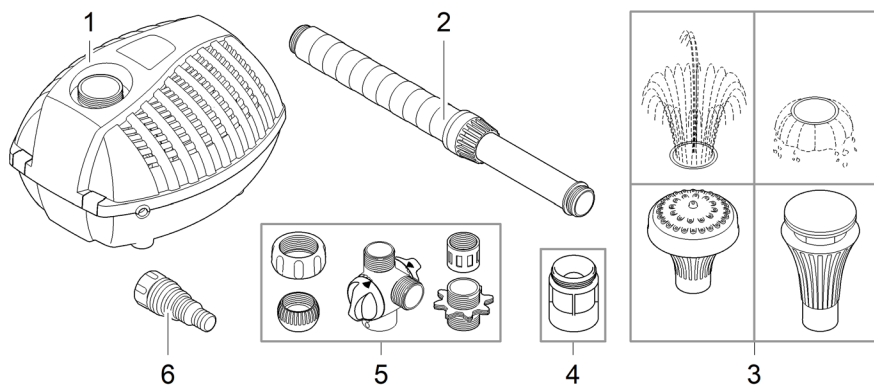
- Pre čerpanie normálnej rybnickej vody pre vodotrysky a fontány.
- Pri dodržiavaní technických údajov. (→ Údaje o prístroji)
- Prevádzka pri dodržaní prípustných hodnôt vody. (→ Povolené hodnoty vody)

Pro prístroj platia nasledujúce obmedzenia:

- Nepoužívať vo vodách určených pre plávanie.
- Nikdy neprevádzkujte s inými kvapalinami ako je voda.
- Nikdy neprevádzkujte bez prietoku vody.
- Nepoužívať pre komerčné alebo priemyslové účely.
- Nepoužívať v spojení s chemikáliami, potravinami, ľahko zápalnými alebo výbušnými látkami.
- Nepripájajte na domové vodovodné potrubie.

Popis výrobku

Prehľad



Aquarius Fountain Set Eco 5500, 7500, 9500

- | | |
|---|---|
| 1 | Vodotryskové čerpadlo |
| 2 | Teleskopické predĺženie |
| 3 | Trysky |
| 4 | Prechodový diel s jemným filtračným sitom |
| 5 | Regulátor prietoku, guľový kĺb s prevlečnou maticou, prechodový diel, objímka, dvojité vsuvka |
| 6 | Stupňovité hadicové hrdlo |

Vlastnosti

Aquarius Fountain Set Eco 5500, 7500, 9500 je vodotryskové čerpadlo pre záhradné jazierka, okrasné fontány a potôčiky.

- Ochrana pred teplom prostredníctvom zabudovaného teplotného čidla.
- Výkyvné teleskopické predĺženie s rôznymi tryskami.
- Druhý, samostatne regulovateľný výstup.

Symbyly na zariadení

IP68  2.0 m

Prístroj je prachotesný a vodotesný do 2 m.



V prípade mrazu prístroj odinštalujte.



Nebezpečenstvo pre osoby s kardiostimulátormi. Prístroj obsahuje silné magnety.



Prístroj nelikvidujte s bežným domovým odpadom.



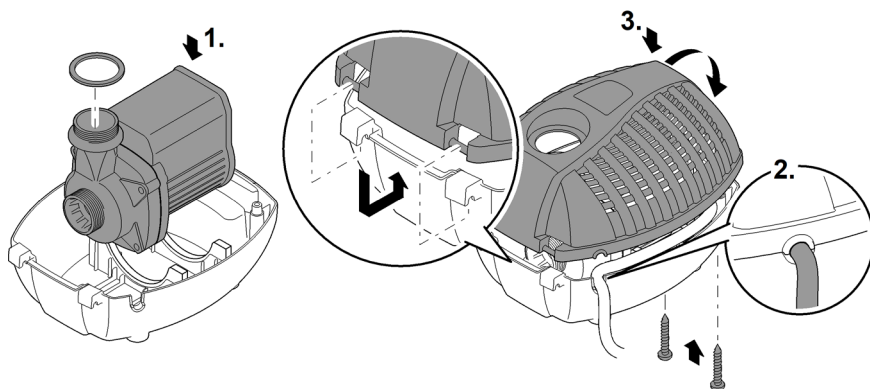
Prečítajte si návod na použitie.

Inštalácia a pripojenie

Zostavenie prístroja

Postupujte nasledovne:

1. Zmontujte objímku, regulátor prietoku, dvojité vsuvku, prevlečnú maticu, guľový kĺb, prechodový diel a naskrutkujte na výstup čerpadla.
2. Naskrutkujte teleskopické predĺženie s požadovanou tryskou na regulátor prietoku.
3. Ak sa má napájať potôčik, naskrutkujte stupňovité hadicové hrdlo na regulátor prietoku.
4. Vyrovnajte teleskopické predĺženie a ručne utiahnite prevlečnú maticu na guľovom kĺbe.



ARS0019

SK

Inštalácia prístroja

⚠ VÝSTRAHA

Smrť alebo vážne zranenia spôsobené prevádzkou prístroja v jazierku určenom na kúpanie. V dôsledku poškodených elektrických dielov prístroja sa voda dostane pod nebezpečné elektrické napätie.

- ▶ Prístroj prevádzkujte len vtedy, ak sa vo vode nezdržiavajú osoby.

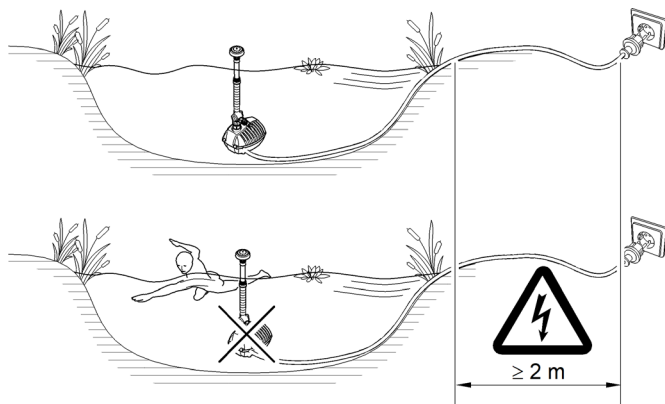
UPOZORNENIE

Pri čerpaní vody, ktorá je silno zanesená bahnom, sa popripade rýchlejšie opotrebuva obežná jednotka čerpadla a musí sa predčasne vymeniť.

- ▶ Pred inštaláciou čerpadla dôkladne vyčistite jazierko, príp. bazén.
- ▶ Čerpadlo položte vyvýšene nad hladinu. Vďaka tomu sa predíde nasávaniu vody zanesenej bahnom.

Postupujte nasledovne:

- Prístroj inštalujte v jazierku vodorovne na pevný podklad nepokrytý bahnom tak, aby bol úplne ponorený vo vode.



AR50015

Uvedenie do prevádzky

⚠ POZOR

Nebezpečenstvo poranenia spôsobené neočakávaným rozbehom. Monitorovacie funkcie v zariadení dokážu zariadenie vypnúť a znova automaticky zapnúť.

► Pred prácou s prístrojom vytiahnite sieťovú zástrčku zo zásuvky.

UPOZORNENIE

Prístroj sa zničí ak sa prevádzkuje s regulátorom. Obsahuje citlivé elektrické súčiastky.

► Nepripájajte prístroj k zdroju prúdu s regulovateľnou intenzitou napájania.

Zapnutie / Vypnutie

- **Zapnutie:** Zasuňte sieťovú zástrčku do zásuvky.
 - Prístroj sa okamžite zapne.
- **Vypnutie:** Vytiahnite sieťovú zástrčku zo zásuvky.

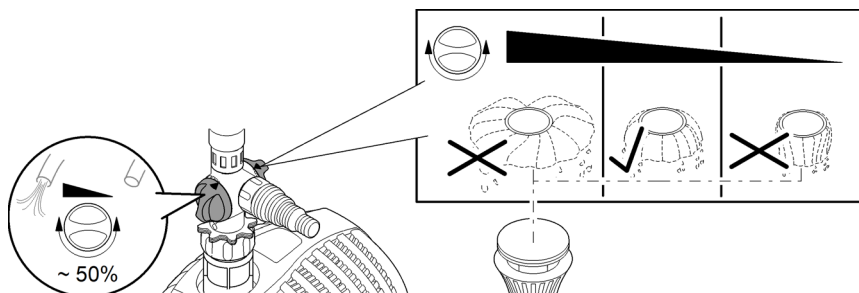
Environmental Function Control (EFC)

Čerpadlo vykonáva pri uvedení do prevádzky a následne v prevádzke každých 20 až 40 minút automaticky vopred naprogramovaný autotest (**Environmental Function Control (EFC)**). Čerpadlo rozoznáva, či je v behu na sucho/zablokovaní alebo v ponorenom stave. V prípade chodu na sucho/pri zablokovaní sa čerpadlo automaticky po 60 až 120 sekundách vypne. V prípade poruchy prerušte prívod prúdu a „zaplavte čerpadlo“, príp. odstráňte prekážku. Potom môžete opäť prístroj uviesť do prevádzky.

Nastavenie prietokového množstva

Nastavenie tvaru vodotrysku a prietokového množstva:

- Otáčajte regulačným ventilom, kým tryska nevytvorí požadovaný tvar vodotrysku.
- Otáčajte regulačným ventilom, kým sa nedosiahne požadované prietokové množstvo pre tok potôčika.



ARS0022

SK

Čistenie a údržba

POZOR

Nebezpečenstvo poranenia spôsobené neočakávaným rozbehom. Monitorovacie funkcie v zariadení dokážu zariadenie vypnúť a znova automaticky zapnúť.

► Pred prácou s prístrojom vyťahnite sieťovú zástrčku zo zásuvky.

UPOZORNENIE

Nepoužívajte agresívne čistiace prostriedky ani chemické roztoky. Tieto prostriedky môžu poškodiť kryt, zhoršiť funkciu prístroja, a tým spôsobiť škody zvieratám, rastlinám a životnému prostrediu.

► Prístroj očistite len čistou vodou a mäkkou kefkou alebo špongiou; v prípade odolných nečistôt použite odporúčané čistiace prostriedky.

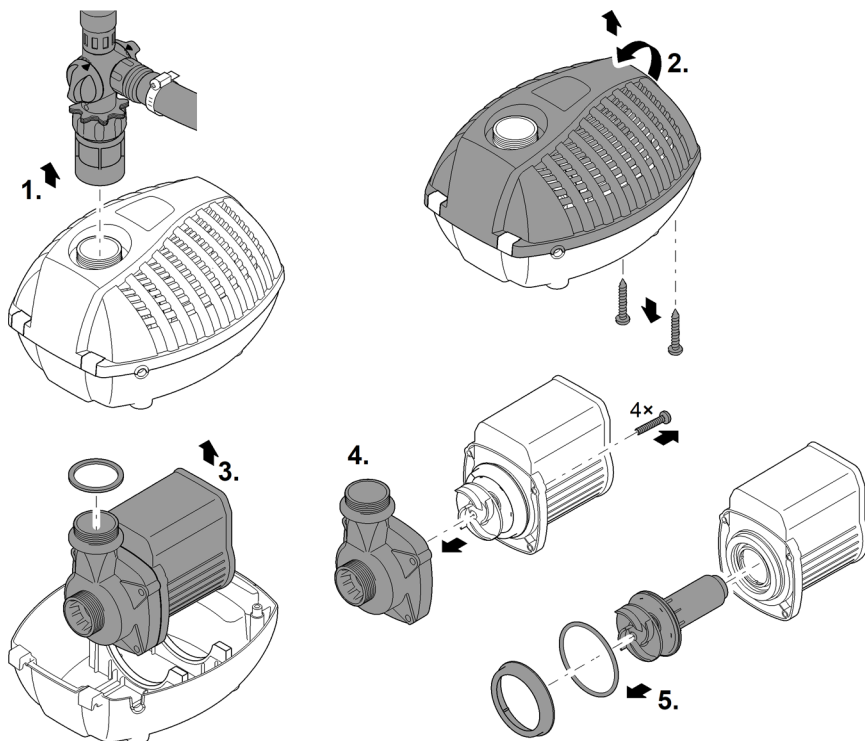
Čistenie prístroja

- ❗ Prístroj čistite podľa potreby, ale minimálne 2-krát ročne.
 - Na čerpadle vyčistíte predovšetkým obežnú jednotku a teleso čerpadla.
- Odporúčané čistiace prostriedky pri silnom usadzovaní vápniaka:
 - čistič čerpadiel PumpClean od spoločnosti OASE.
 - čistiaci prostriedok bez obsahu octu a chlóru.
- Po čistení všetky diely dôkladne opláchnite čistou vodou.

Vyčistiť čerpadlo

Postupujte nasledovne:

1. Odskrutkujte prechodový diel.
2. Odstráňte obidve skrutky a otvorte skriňu čerpadla.
3. Odoberte čerpadlo.
4. Odstráňte skrutky skrine čerpadla a stiahnite skriňu čerpadla.
5. Vytiahnite rotor (magnetický odpor).
6. Vyčistíte všetky diely.



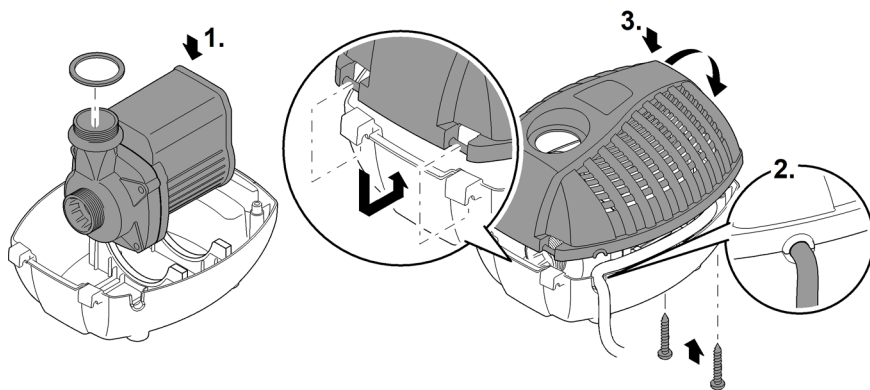
SK

AR50018

Zostavenie prístroja

Postupujte nasledovne:

1. Vložte čerpadlo do krytu filtra.
2. Pretiahnite prípojné vedenie cez otvor na kábel v telese filtra.
3. Nasadte veko filtra, zaskrutkujte obidve skrutky a ručne utiahnite.
4. Naskrutkujte prechodový diel s plochým tesnením.



ARS0019

Uloženie/prezimovanie

Zariadenie nie je mrazuvzdorné a pri očakávanom mraze sa musí odinštalovať a uskladniť.

Zariadenie sa skladuje nasledovne:

- Prístroj dôkladne vyčistite.
- Skontrolujte, či nie je prístroj poškodený a poškodené diely vymeňte.
- Skladujte čerpadlo ponorené a chráňte ho pred mrazom.
- Otvorené zástrčkové spojenia chráňte pred vlhkosťou a nečistotami.

Odstráňte poruchu

Porucha	Príčina	Náprava
Čerpadlo sa nerozbehne	Nie je pripojené na sieť	<ul style="list-style-type: none"> • Skontrolujte sieťové napätie. • Skontrolujte prívodné vedenia.
Čerpadlo nečerpá	Teleso filtra je upchaté	Vyčistite kryty filtra
	Silné znečistenie vody	Vyčistite čerpadlo. Po ochladení motora sa čerpadlo automaticky opäť zapne.
	Obežná jednotka je zablokovaná	Vytiahnite zástrčku a odstráňte prekážku. Potom čerpadlo opäť zapnite.
Výška fontány nedostatočná alebo nepravidelná	Filter/sito je znečistené alebo upchaté	Vyčistiť filter/sito
	Hlavný regulátor prúdu je nastavený na príliš nízku hodnotu	Nastaviť hlavný regulátor prúdu
	Tryska je upchatá	Vyčistiť trysku/sito
	Znečistená obežná jednotka	Vyčistite
	Hadica je upchatá alebo poškodená	Vyčistiť/vymeniť hadicu
	Zalomené prívodné vedenie	Skontrolovať, popr. vymeniť prívodné vedenie
	Príliš veľké straty v prívodnom vedení	Skrátte dĺžku hadice na nevyhnutné minimum.
Rotor je opotrebovaný	Vymeniť rotor	
Čerpadlo sa po krátkom chode vypne	Silné znečistenie vody	Vyčistite čerpadlo. Po ochladení motora sa čerpadlo automaticky opäť zapne.
	Teplota vody je príliš vysoká	Dodržiavajte maximálnu teplotu vody +35 °C. Po ochladení motora sa čerpadlo automaticky opäť zapne.
	Obežná jednotka je zablokovaná	Vytiahnite zástrčku a odstráňte prekážku. Potom čerpadlo opäť zapnite.
	Čerpadlo bežalo na sucho	Vytiahnite zástrčku a čerpadlo zaplavte. Pri prevádzke v jazierku za riadenie úplne ponorte. Potom čerpadlo opäť zapnite.

Technické údaje

Údaje o prístroji

Aquarius Fountain Set Eco		5500	7500	9500
Napájacie napätie	AC V	220 ... 240	220 ... 240	220 ... 240
Sieťová frekvencia	Hz	50	50	50
Príkion	W	70	85	125
Trieda krytia		IP 68	IP 68	IP 68
Max. výkon čerpadla	l/h	5500	7500	9500
Max. vodný stĺpec	m	3,8	4,0	5,2
Max. hĺbka ponorenia čerpadla	m	2	2	2
Prípojka na strane výtlaku		G1½	G1½	G1½
Prípojka na strane nasávania		G1½	G1½	G1½
Prípojka hadice	mm	19, 25, 32, 38	13/19/25	13/19/25
Teleskopické predĺženie dýzy	mm	300 ... 520	300 ... 520	300 ... 520
Prívodná plocha filtra	cm ²	400	400	400
Dĺžka sieťového kábla	m	10	10	10
Rozmery	Dĺžka	mm	290	290
	Šírka	mm	230	230
	Výška	mm	180	180
Hmotnosť	kg	5,0	5,0	5,9

Povolené hodnoty vody

Čerstvá voda, voda z jazierka		
Hodnota pH		6,8 ... 8,5
Tvrdosť	°dH	8 ... 15
Voľný chlór	mg/l	<0,3
Obsah chloridu	mg/l	<250
Obsah soli	%	<0,4
Celková sušina	mg/l	<50
Teplota	°C	+4 ... +35

Súčasti podliehajúce opotrebeniu

- Obežná jednotka

Likvidácia

UPOZORNENIE

Tento prístroj sa nesmie likvidovať spolu s domovým odpadom.

- ▶ Prístroj zlikvidujte prostredníctvom určeného systému na spätný odber.
 - ▶ V prípade otázok sa obráťte na miestnu spoločnosť pre likvidáciu odpadu. Tá vám poskytne informácie o správnom zneškodnení prístroja.
 - ▶ Prístroj znefunkčnite prerezaním kábla.
-

OPOZORILO

- ▶ Vse električne naprave in instalacije izključite iz električnega omrežja, preden sežete v vodo. Drugače lahko pride do hudih telesnih poškodb ali smrti zaradi električnega udara.
 - ▶ To napravo lahko uporabljajo otroci, stari 8 let in več, ter osebe z zmanjšanimi telesnimi, zaznavnimi ali psihičnimi sposobnostmi ali osebe s pomanjkanjem izkušenj in znanja, če so pri tem pod nadzorom ali so bile seznanjene z varno uporabo naprave in razumejo posledične nevarnosti. Otroci se ne smejo igrati z napravo. Čiščenja in uporabniškega vzdrževanja ne smejo izvajati otroci, ki so brez nadzora.
-

Varnostna navodila

Priključitev na električno omrežje

- Za zunanjo električno inštalacijo veljajo posebni predpisi. Električno inštalacijo lahko izvede samo električar.
 - Električar je zaradi svoje strokovne izobrazbe, znanja in izkušenj kvalificiran, da izvaja zunanje električne inštalacije. Prepozna lahko možne nevarnosti ter upošteva regionalne in nacionalne standarde, predpise in določila.
 - Če imate kakršnakoli vprašanja in probleme, se obrnite na strokovnjaka.
- Priključitev naprave je dovoljena le, če se električni podatki naprave ujemajo s podatki električnega napajanja.
- Napravo je dovoljeno priključiti le v vgrajeno vtičnico, ki je v skladu s predpisi.
- Napravo morate zavarovati z varovalno napravo za okvarni tok (RCD) z odmero okvarnega toka maksimalno 30 mA.
- Podaljšek napeljave in električni delilnik (npr. razdelilniki z več vtičnicami) morata biti primerna za uporabo na prostem (zaščitena pred škropljenjem).
- Nepokrite vtiče in vtičnice zaščitite pred vlago.

Varna uporaba

- Napravo je dovoljeno zagnati le, če ni nikogar v vodi.
- Tekalna enota v napravi vsebuje magnete, ki ustvarjajo močno magnetno polje, to pa lahko vpliva na srčne spodbujevalnike ali vsajene defibrilatorje (ICD). Med vsadkom in magnetom ohranjajte razdaljo najmanj 0,2 m.
- Naprave ne uporabljajte, če so električni kabli ali ohišje poškodovani.
- Napravo odstranite, če je omrežni priključni vod poškodovan. Omrežnega priključnega voda ni možno zamenjati.
- Naprave ni dovoljeno prenašati ali je vleči za omrežni priključni kabel.
- Vode polagajte tako, da so zaščiteni pred poškodbami in da nihče ne more pasti čez njih.
- Naprave v nobenem primeru ni dovoljeno tehnično spreminjati.
- Na napravi opravljajte samo tista dela, ki so opisana v teh navodilih.
- Uporabljajte le originalne nadomestne dele in opremo.
- Pri težavah se obrnite na pooblaščen servisni center ali družbo OASE.

Pravilna uporaba

Izdelek, opisan v tem priročniku, uporabljajte le na naslednji način:

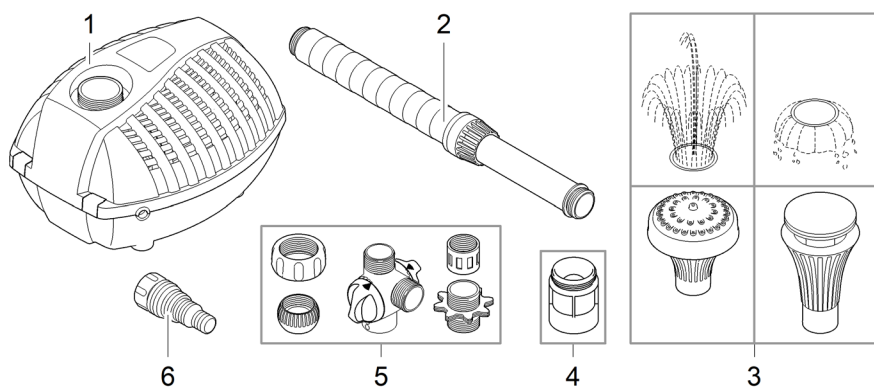
- Za črpanje normalne vode iz ribnikov za vodomete in vodnjake.
- Ob upoštevanju tehničnih podatkov. (→ Podatki o napravi)
- Obratovanje ob upoštevanju dovoljenih vodnih vrednosti. (→ Dovoljene vrednosti vode)

Za napravo veljajo naslednje omejitve:

- Nikoli ne uporabljajte v plavalnih ribnikih.
- Nikoli ne filtrirajte drugih tekočin kot vodo.
- Nikoli ne delajte brez pretoka vode.
- Ne uporabljajte za profesionalne ali industrijske namene.
- Ne uporabljajte v povezavi s kemikalijami, živili, lahko vnetljivimi ali eksplozivnimi materiali.
- Ne priključite na hišni vodovod.

Opis izdelka

Pregled



Aquarius Fountain Set Eco 5500, 7500, 9500

- | | |
|---|---|
| 1 | Črpalka za vodomet |
| 2 | Teleskopski podaljšek |
| 3 | Šobe |
| 4 | Prehodni element s finim filtrirnim sitom |
| 5 | Regulator pretoka, krogelni zgib s prekrivno matico, prehodni element, spojka, dvojna mazalka |
| 6 | Stopničasti cevasti nastavek |

Lastnosti

Aquarius Fountain Set Eco 5500, 7500, 9500 je črpalka za vodomet za vrtno ribnike, okrasne vodnjake in potočke.

- Temperaturna zaščita prek vgrajenega temperaturnega varovala.
- Gibljiv teleskopski podaljšek z različnimi šobami.
- Drugi izhod z ločeno regulacijo.

Simboli na napravi

IP68  2.0 m

Naprava je do 2 m zatesnjena pred prahom in vodo.



V primeru zmrzali napravo odstranite.



Nevarnost za ljudi s srčnim spodbujevalnikom. Naprava vsebuje močan magnet.



Naprave ne odlagajte med običajne gospodinjske odpadke.



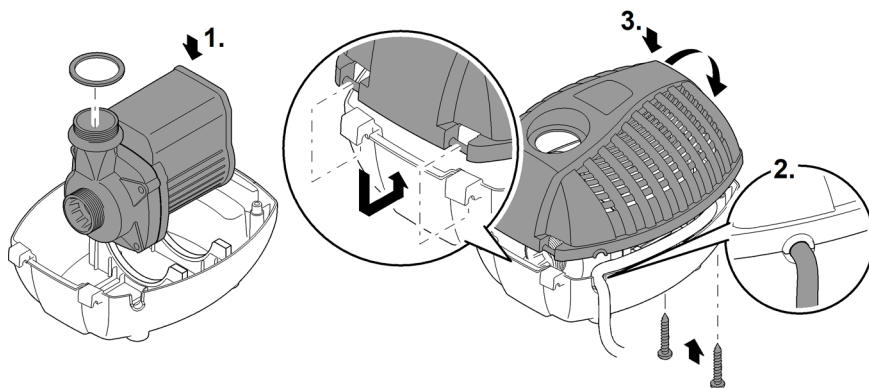
Preberite navodila za uporabo.

Postavitev in priklop

Sestavi napravo

Postopek je naslednji:

1. Sestavite spojko, regulator pretoka, dvojno mazalko, prekrivno matico, krogelni zgib in prehodni element ter jih privijte na izhod črpalke.
2. Teleskopski podaljšek z želeno šobo privijte na regulator pretoka.
3. Privijte stopničast nastavek za cev na regulator pretoka, če želite napajati potoček.
4. Naravnajte teleskopski podaljšek in z roko zategnite prekrivno matico na krogelnem zgibu.



SL

AR50019

Postavitev naprave

⚠ OPOZORILO

Če naprava obratuje v kopalnem ribniku, lahko pride do smrti ali hudih telesnih poškodb. Zaradi okvarjenih električnih delov naprave je voda pod nevarno električno napetostjo.

► Naprava lahko obratuje le, če v vodi ni ljudi.

NASVET

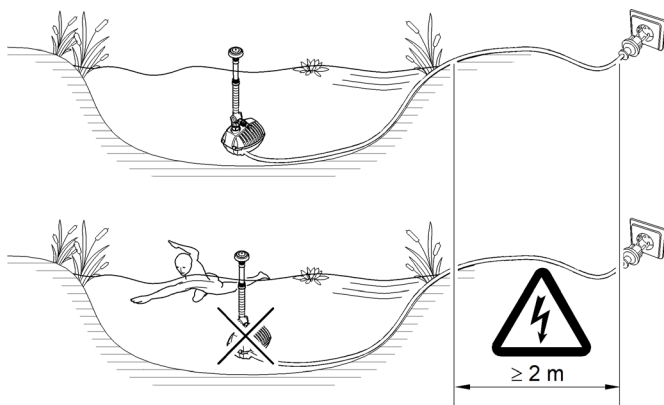
Pri črpanju močno zablatale vode se tekalna enota črpalke morebiti obrabi hitreje in jo je treba predčasno zamenjati.

► Temeljito očistite ribnik oz. bazen, preden postavite črpalke.

► Črpalke postavite višje od dna. To bo zmanjšalo sesanje blatne vode.

Postopek je naslednji:

- Napravo v ribniku postavite vodoravno na trdno podlago brez mulja, tako da bo popolnoma pokrita z vodo.



ARS0015

Zagon

⚠ PREVIDNO

Nevarnost poškodb zaradi nepredvidljivega zagona. Funkcije notranjega nadzora naprave lahko izklopijo napravo in jo samodejno ponovno vklopijo.

- Pred deli na napravi izvlecite omrežni vtič.

NASVET

Naprava bo uničena, če jo boste uporabljali s senčnikom. Vsebuje občutljive električne sestavne dele.

- Naprave ne smete priključiti v senčni priključek.

Vklop / izklop

- **Vklop:** Omrežni vtič priključite v omrežno vtičnico.
 - Naprava se takoj vklopi.
- **Izklop:** Omrežni vtič izvlecite iz omrežne vtičnice.

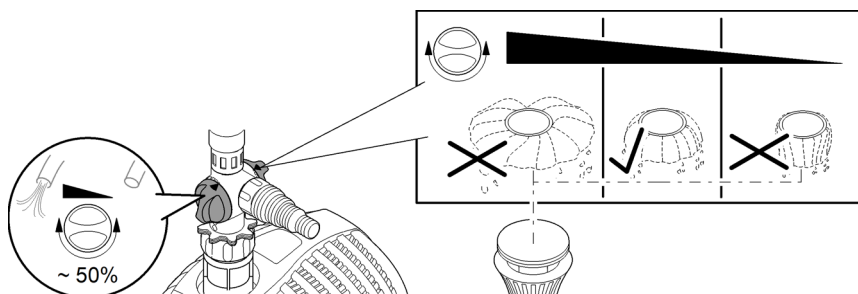
Environmental Function Control (EFC)

Črpalka po zagonu in nato v obratovanju vsakih 20 ... 40 minut predprogramirani samodejni prekus delovanja (**okoljsko reguliranje – Environmental Function Control (EFC)**). Črpalka zazna, ali se nahaja v stanju teka na suho, blokade, oziroma ali je potopljena. V primeru teka na suho ali blokade se črpalka samodejno izključi po 60 do 120 sekundah. V primeru motnje prekinite napajanje z električnim tokom in »potopite črpalko« oz. odstranite oviro. Ko odpravite napako, lahko ponovno zaženete napravo.

Nastavite pretočno količino

Nastavite vodno sliko in količino pretoka:

- Obračajte regulator pretoka, dokler šoba ne kaže zelene vodne slike.
- Obračajte regulator pretoka, dokler ne dosežete zelene količine pretoka za potoček.



ARS0022

SL

Čiščenje in vzdrževanje

PREVIDNO

Nevarnost poškodb zaradi nepredvidljivega zagona. Funkcije notranjega nadzora naprave lahko izklopijo napravo in jo samodejno ponovno vklopijo.

- ▶ Pred deli na napravi izvlcite omrežni vtič.

NASVET

Ne uporabljajte agresivnih čistil ali kemičnih raztopin. Ta sredstva lahko poškodujejo ohišje, vplivajo na delovanje naprave in škodujejo živalim, rastlinam ter okolju.

- ▶ Napravo, če je mogoče, čistite samo s čisto vodo in mehko krtačo oz. gobo, pri trdovratni umazaniji si pomagajte s priporočenimi čistilnimi sredstvi.

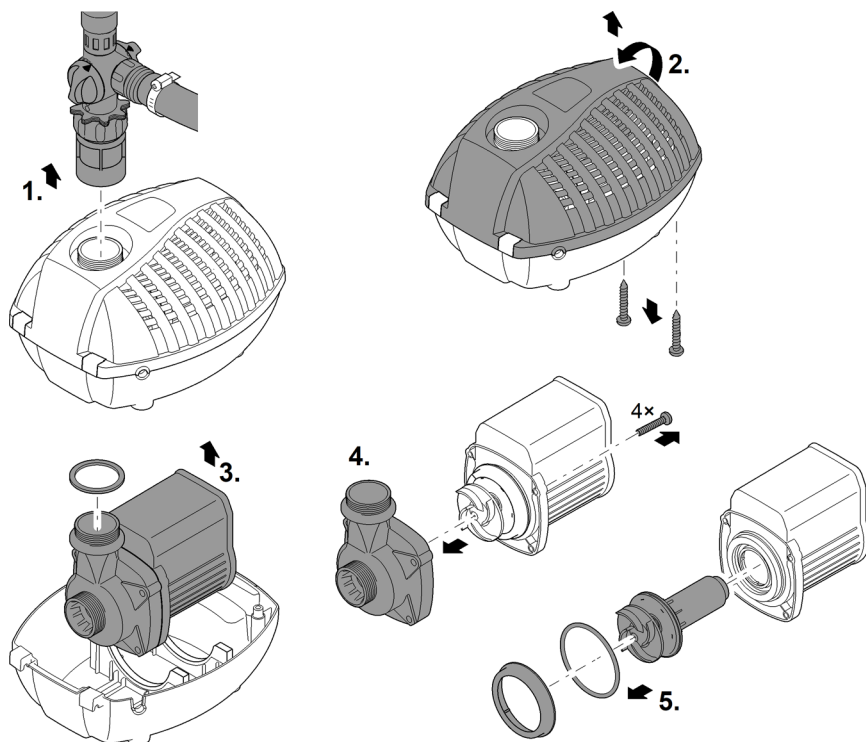
Čiščenje naprave

- ① Napravo čistite po potrebi, vendar vsaj 2-krat letno.
 - Na črpalki očistite predvsem tekalno enoto in ohišje črpalke.
- Priporočeno čistilno sredstvo pri trdovratnih poapnitvah:
 - Čistilo za črpalke PumpClean družbe OASE.
 - Hišna čistila, ki ne vsebujejo kisa ali klora.
- Po čiščenju morate vse dele temeljito izprati z vodo.

Očistite črpalke

Postopek je naslednji:

1. Odvijte prehodni element.
2. Odstranite oba vijaka in odprite ohišje filtra.
3. Odstranite črpalke.
4. Odstranite vijake ohišja črpalke in snemite ohišje črpalke.
5. Izvlecite tekalno enoto (magnetna upornost).
6. Očistite vse dele.



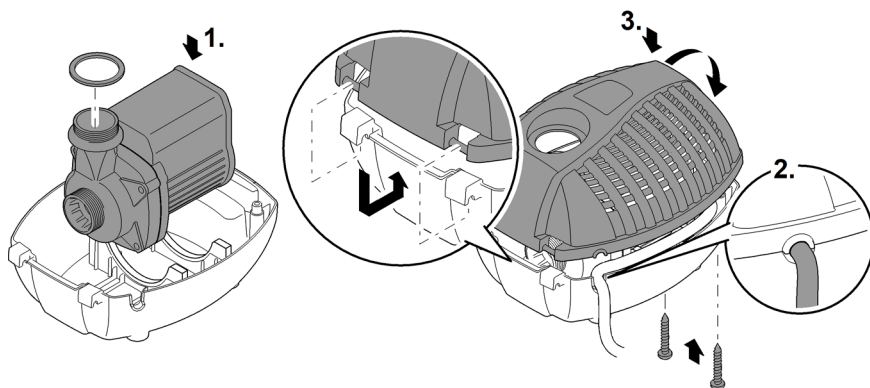
SL

AR50018

Sestavi napravo

Postopek je naslednji:

1. Vstavite črpalko v lupino filtra.
2. Speljite priključni vod skozi odprtino za kabel v ohišju filtra.
3. Namestite pokrov, privijte oba vijaka ter ju z roko zategnite.
4. Privijte prehodni element s ploščatim tesnilom.



AR50019

Skladiščenje/Prezimovanje

Naprava ni zaščiten pred zmrzaljo in jo je treba v primeru, da pričakujete zmrzal, odstraniti in shraniti.

Napravo pravilno skladiščite takole:

- Temeljito očistite napravo.
- Preverite napravo za poškodbe in po potrebi zamenjajte poškodovane dele.
- Črpalko skladiščite potopljeno in zaščiteno pred zmrzaljo.
- Odprte konektorje zaščitite pred vlago in umazanijo.

Odpravljanje motenj

Motnja	Vzrok	Ukrep
Črpalka se ne zažene.	Ni omrežne napetosti.	<ul style="list-style-type: none"> • Preverite omrežno napetost. • Preverite dovodno napeljavbo
Črpalka ne črpa	Ohišje filtra je zamašeno.	Očistite filterske lupine
	Voda je zelo onesnažena	Očistite črpalko. Ko se motor ohladi, se črpalka spet samodejno vklopi.
	Tekalna enota je blokirana	Izvalcite omrežni vtič in odstranite oviro. Nato črpalko ponovno vklopite.
Nezadostna ali neenakomerna višina fontane	Filter/sito sta okvarjena ali zamašena	Očistite filter/sito
	Glavni regulator toka je preveč zaprt	Nastavite glavni regulator toka
	Šoba zamašena	Očistite šobo/sito
	Tekalna enota je umazana	Čiščenje
	Cev je zamašena ali okvarjena	Očistite/zamenjajte cev
	Dovod je prepoginjen	Preverite dovod in ga po potrebi zamenjajte
	Previsoke izgube v dovodu	Dolžino cevi zmanjšajte na najni minimum
Rotor obrabljen	Zamenjajte rotor	
Črpalka se po kratkem delovanju izklopi	Voda je zelo onesnažena	Očistite črpalko. Ko se motor ohladi, se črpalka spet samodejno vklopi.
	Temperatura vode previsoka	Upoštevajte maksimalno temperaturo vode 35 °C. Ko se motor ohladi, se črpalka spet samodejno zažene.
	Tekalna enota je blokirana	Izvalcite omrežni vtič in odstranite oviro. Nato črpalko ponovno vklopite.
	Črpalka je delovala na suho	Izvalcite omrežni vtič in preplavite črpalko. Za obratovanje v ribniku napravo popolnoma potopite. Nato črpalko ponovno vklopite.

Tehnični podatki

Podatki o napravi

Aquarius Fountain Set Eco		5500	7500	9500
Priključna napetost	V izmeničnega toka	220 ... 240	220 ... 240	220 ... 240
Omrežna frekvenca	Hz	50	50	50
Nazivna moč	W	70	85	125
Vrsta zaščite		IP 68	IP 68	IP 68
Najv. moč črpanja	l/h	5500	7500	9500
Maks. vodni stolpec	m	3,8	4,0	5,2
Maks. potopna globina črpalke	m	2	2	2
Priključek na tlačni strani		G1½	G1½	G1½
Priključek na sesalni strani		G1½	G1½	G1½
Priključek za cev	mm	19, 25, 32, 38	13/19/25	13/19/25
Teleskopski podaljšek šobe	mm	300 ... 520	300 ... 520	300 ... 520
Dotočna površina filtra	cm ²	400	400	400
Dolžina omrežnega kabla	m	10	10	10
Dimenzije	Dolžina	mm	290	290
	Širina	mm	230	230
	Višina	mm	180	180
Teža	kg	5,0	5,0	5,9

Dovoljene vrednosti vode

Sveža voda, voda v ribniku		
pH-vrednost		6,8 ... 8,5
Trdota	°dH	8 ... 15
Prosti klor	mg/l	<0,3
Vsebnost klorida	mg/l	<250
Vsebnost soli	%	<0,4
Celotni suhi ostanek	mg/l	<50
Temperatura	°C	+4 ... +35

Deli, ki se obrabijo

- Tekalna enota

Odlaganje odpadkov

NASVET

Te naprave ne smete zavreči med gospodinjske odpadke.

- ▶ Napravo odstranite skozi za to predviden sistem sprejemanja odpadkov.
 - ▶ Če imate kakršna koli vprašanja, se obrnite na lokalno podjetje za odstranjevanje odpadkov. Tam boste prejeli informacije o tem, kako pravilno odstraniti napravo.
 - ▶ Pred tem naredite napravo neuporabno tako, da odrežete kabel.
-

UPOZORENJE

- ▶ Prije posezanja u vodu odvojite sve električne uređaje koji se nalaze u vodi od električne mreže. U suprotnom postoji mogućnost teških ozljeda ili smrti zbog električnog udara.
 - ▶ Djeca starija od 8 godina i osobe sa smanjenim tjelesnim, osjetilnim ili psihičkim sposobnostima ili s nedovoljnim iskustvom i znanjem smiju rabiti ovaj uređaj ako su pod nadzorom ili ako su podučene o sigurnoj uporabu uređaja i razumiju opasnosti koje iz toga proizlaze. Djeca se ne smiju igrati uređajem. Djeca ne smiju obavljati čišćenje i korisničko održavanje bez nadzora.
-

Sigurnosne napomene

Električni priključak

- Za električnu montažu na otvorenom vrijede posebni propisi. Električnu montažu smije obavljati samo elektrotehnički stručnjak.
 - Elektrotehnički stručnjak je kvalificiran na temelju svoje stručne izobrazbe, znanja i iskustava i smije obavljati električnu montažu na otvorenom. On može prepoznati moguće opasnosti i pridržava se regionalnih i nacionalnih norma, propisa i odredaba.
 - Za sva pitanja i probleme obratite se elektrotehničkom stručnjaku.
- Priključite uređaj samo ako se električni podatci uređaja podudaraju s podacima opskrbe elektroenergijom.
- Priključite uređaj samo u propisno montiranu utičnicu.
- Uređaj mora biti zaštićen zaštitnom strujnom sklopkom (RCD) s nazivnom strujom kvara od maksimalno 30 mA.
- Produžni kabeli i strujni razdjelnici (npr. adapteri s više utičnica) moraju biti prikladni za vanjsku upotrebu (zaštićeni od prskanja vode).
- Zaštitite otvorene utikače i utičnice od vlage.

Siguran rad

- Rabite uređaj samo ako se nitko ne nalazi u vodi.
- Rotor u uređaju sadržava magnet s jakim magnetskim poljem koji može utjecati na srčane elektrostimulatore ili implantirane defibrilatore (ICD-e). Između implantata i magneta održavajte udaljenost od najmanje 0,2 m.
- Ne rabite uređaj ako su električni vodovi ili kućište oštećeni.
- Ako se kabel za napajanje ošteti redaj zbrinite u otpad. Kabel za napajanje ne može se zamijeniti.
- Ne nosite ili povlačite uređaj za električni vod.
- Položite vodove tako da su zaštićeni od oštećenja i da nitko ne može pasti preko njih.
- Nikada ne obavljajte tehničke izmjene na uređaju.
- Na uređaju obavljajte samo radove opisane u ovom priručniku.
- Uporabite samo originalne rezervne dijelove i pribor.
- U slučaju problema obratite se ovlaštenoj servisnoj službi ili tvrtki OASE.

Namjensko korištenje

U ovim uputama opisan proizvod upotrebljavajte isključivo kao što slijedi:

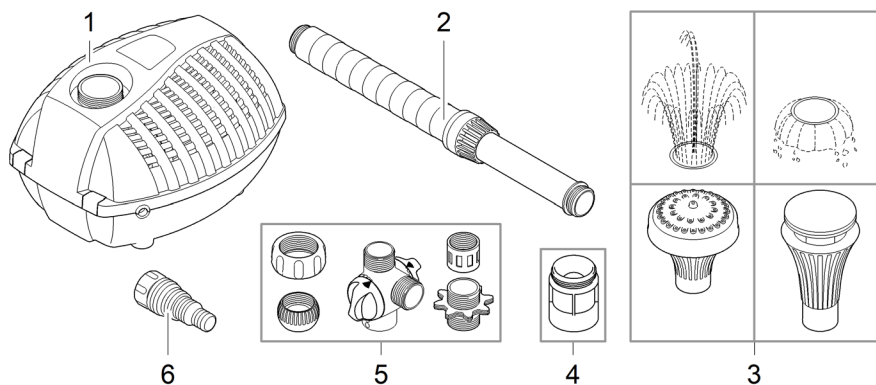
- Za crpljenje normalne stajaće vode za vodoskoke i fontane.
- Uz pridržavanje tehničkih podataka. (→ Podaci o uređaju)
- Rad uz pridržavanje dopuštenih vrijednosti vode. (→ Dopuštene vrijednosti vode)

Za uređaj vrijede sljedeća ograničenja:

- Nikada ne primjenjujte u jezercima za kupanje.
- Nikada ne koristite s bilo kojim drugim tekućinama osim vode.
- Nikada ne radite bez protoka vode.
- Ne primjenjujte za profesionalne ili industrijske namjene.
- Ne primjenjujte u svezi s kemikalijama, namirnicama, lako zapaljivim ili eksplozivnim materijalima.
- Ne priključujte na sustav opskrbe vodom za kućanstvo.

Opis proizvoda

Pregled



ARS0014

Aquarius Fountain Set Eco 5500, 7500, 9500

- | | |
|---|---|
| 1 | Crpka za fontanu |
| 2 | Teleskopski produžetak |
| 3 | Sapnice |
| 4 | Prijelazni elementa s finom filtarskom mrežicom |
| 5 | Regulator protoka, kuglasti zglob sa slijepom maticom, prijelazni element, nastavak, dvostruke nazuvice |
| 6 | Stupnjeviti crijevni tuljak |

Svojstva

Aquarius Fountain Set Eco 5500, 7500, 9500 crpka je za fontane za vrtna jezerca, ukrasne bunare i potočiće.

- Temperaturna zaštita s pomoću integriranog nadzornika temperature.
- Zakretni teleskopski produžetak s raznim sapnicama.
- Drugi, zasebno podesivi izlaz.

Simboli na uređaju

IP68  2.0 m

Uređaj je nepropustan za prašinu i vodu do 2 m.



Demontirajte uređaj u slučaju mraza.



Opasnost za osobe sa srčanim elektrostimulatorom. Uređaj sadržava jak magnet.



Ne zbrinjavajte uređaj s običnim kućnim otpadom.



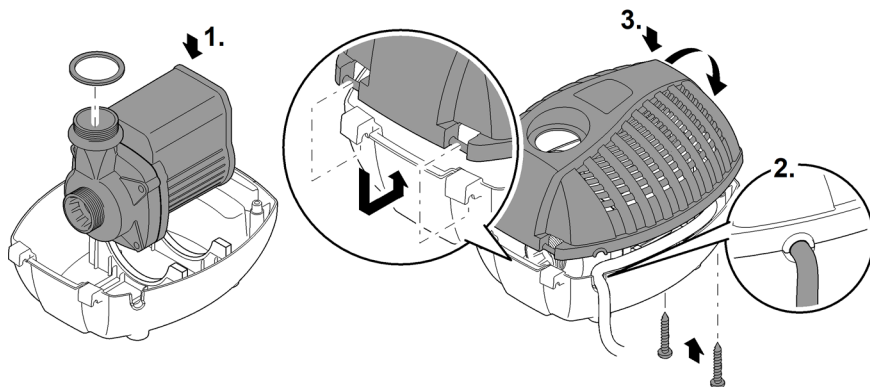
Pročitajte priručnik za uporabu.

Postavljanje i priključivanje

Sastavljanje uređaja

Postupite na sljedeći način:

1. Montirajte regulator protoka, dvostruke nazuvnice, slijedu maticu, kuglasti zglob i prijelazni element te ih navrnite na izlaz crpke.
2. Navrnite teleskopski produžetak sa željenom sapnicom na regulator protoka.
3. Navrnite stupnjeviti crijevni tuljak na regulator protoka, ako je potrebno opskrbljivati potok.
4. Poravnajte teleskopski produžetak i rukom zategnite slijedu maticu na kuglastom zglobu.



HR

AR50019

Postavljanje uređaja

⚠ UPOZORENJE

Može doći do smrti ili teških ozljeda prilikom upotrebe uređaja u jezercu za kupanje. U slučaju kvara električnih dijelova uređaja, voda će biti pod opasnim naponom.

- ▶ Uređaj rabite samo ako se nitko ne nalazi u vodi.

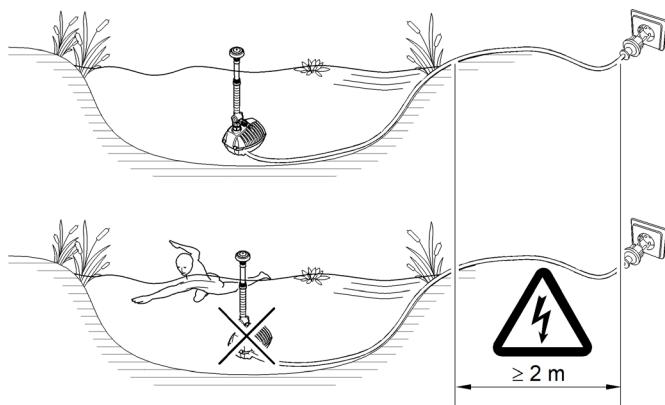
NAPOMENA

Crpljenjem vrlo prljave vode rotor crpke može se brže pohabati, zbog čega ga valja prijevremeno zamijeniti.

- ▶ Temeljito očistite jezerce ili bazen prije nego što postavite pumpu.
- ▶ Pumpu postavite povišeno iznad dna. Na taj se način smanjuje usisavanje muljave vode.

Postupite na sljedeći način:

- Uređaj u jezerce postavite vodoravno na čvrstu podlogu bez blata tako da u potpunosti bude prekriven vodom.



ARS0015

Stavljanje u pogon

⚠ OPREZ

Opasnost od ozljeda zbog nepredvidivog plavljenja. Funkcije nadzora koje su uključene u uređaj mogu ga isključiti i samostalno ponovno uključiti.

► Prije rada na uređaju izvucite električni utikač.

NAPOMENA

Uređaj će se uništiti ako se koristi s prigušivačem. Sadrži osjetljive električne dijelove.

► Ne priključujte uređaj na električno napajanje s regulatorom.

Uključivanje/isključivanje

- **Uključivanje:** Utaknite mrežni utikač u utičnicu.
 - Uređaj se odmah uključuje.
- **Isključivanje:** Izvucite mrežni utikač iz utičnice.

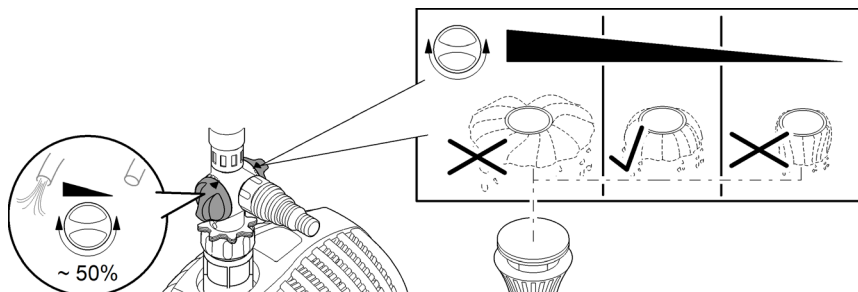
Environmental Function Control (EFC)

Pumpa prilikom stavljanja u pogon, a zatim tijekom rada svakih 20 ... 40 minuta automatski obavlja unaprijed programiranu samoprovjeru (**Environmental Function Control (EFC)**). Pumpa prepoznaje radi li pritom na suho, je li blokirana ili uronjena. U slučaju rada na suho ili blokiranja, pumpa se automatski isključuje nakon otprilike 60 do 120 sekundi. U slučaju neispravnosti prekinite dovod elektroenergije i „potopite pumpu“ ili uklonite prepreku. Nakon toga možete uređaj ponovno staviti u pogon.

Namještanje količine protoka

Namještanje vodenog uzorka i protočne količine:

- Okrećite regulator protoka dok sapnica ne stvori željeni vodeni uzorak.
- Okrećite regulator protoka dok se ne postigne željena protočna količina za tok potočića.



ARS0022

HR

Čišćenje i održavanje

OPREZ

Opasnost od ozljeda zbog nepredvidivog plavljenja. Funkcije nadzora koje su uključene u uređaj mogu ga isključiti i samostalno ponovno uključiti.

- ▶ Prije rada na uređaju izvucite električni utikač.

NAPOMENA

Ne rabite agresivna sredstva za čišćenje ili kemijska otapala. Ta sredstva mogu oštetiti kućište, ometati funkcioniranje uređaja i štete životinjama, biljkama i okolišu.

- ▶ Uređaj čistite samo čistom vodom i mekanom četkom ili spužvom, kod tvrdokornih zaprljanja uz pomoć preporučenih sredstava za čišćenje.

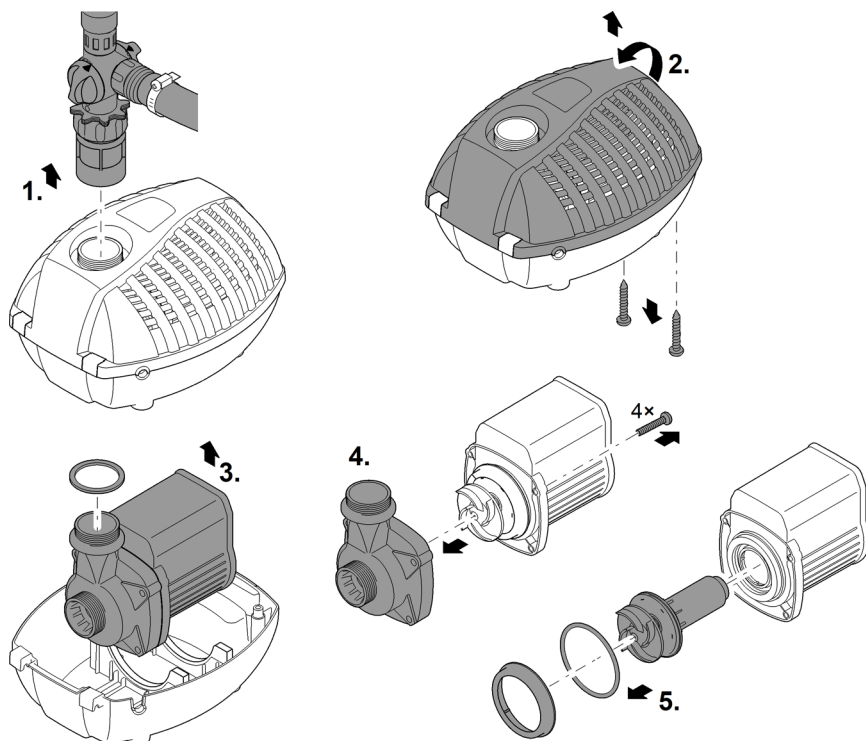
Čišćenje uređaja

- ① Čistite uređaj po potrebi, ali najmanje 2 puta godišnje.
 - Na pumpi naročito temeljito očistite pokretnu jedinicu i kućište pumpe.
- Preporučena sredstva za čišćenje tvrdokornih naslaga vapnenca:
 - Sredstvo za čišćenje PumpClean tvrtke OASE.
 - Kućansko sredstvo za čišćenje bez octa i klora.
- Nakon čišćenja sve dijelove isperite čistom vodom.

Očistite pumpu.

Postupite na sljedeći način:

1. Odvrnite prijelazni element.
2. Odvrnite dva vijka i otvorite kućište crpke.
3. Izvadite crpku.
4. Odvrnite vijka na kućištu crpke i izvadite kućište crpke.
5. Izvadite rotor (magnetski otpor).
6. Očistite sve dijelove.



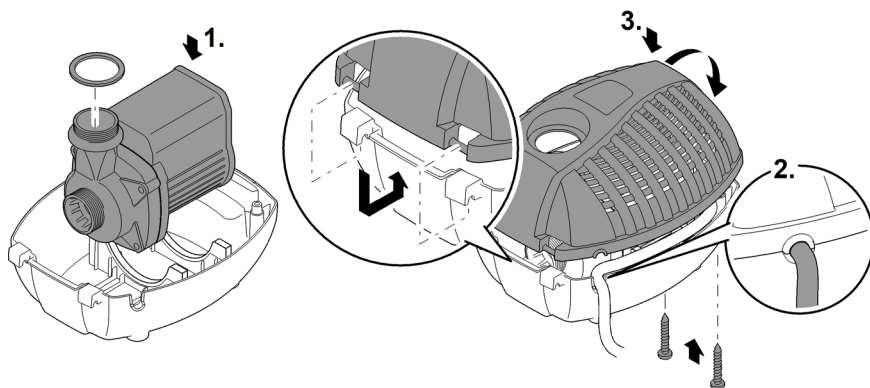
AR50018

HR

Sastavljanje uređaja

Postupite na sljedeći način:

1. Stavite crpku u filtarsku posudu.
2. Provedite priključni vod kroz kabelski otvor na kućištu filtra.
3. Stavite filtarski poklopac, uvrnite oba vijka i rukom ih zategnite.
4. Navrnite prijelazni element s ravnom brtvom.



ARS0019

Skladištenje / čuvanje tijekom zime

Uređaj nije zaštićen od zamrzavanja i mora se demontirati i uskladištiti prije očekivanog mraza.

Ispravno skladištenje uređaja:

- Temeljito očistite uređaj.
- Uređaj provjerite na oštećenja i zamijenite oštećene dijelove.
- Crpku skladištite uronjenu i nezaleđenu.
- Otvorene utične spojeve zaštitite od vlage i prljavštine.

Otklanjanje neispravnosti

Neispravnost	Uzrok	Rješenje
Crpka se ne pokreće	Nema električnog napajanja	<ul style="list-style-type: none"> • Provjerite električno napajanje • Provjerite opskrbbne vodove
Crpka nema protok	Kućište filtra je začepljeno	Očistite glavni filter.
	Veliko onečišćenje vode	Očistite crpku. Nakon hlađenja motora crpka će se automatski ponovno uključiti.
	Rotor je blokiran	Izvcute električni utikač i uklonite prepreku. Zatim ponovno uključite crpku.
Visina vodoskoka je nedostatna ili promjenjiva	Filtar/sito su prljavi ili začepljeni	Očistite filter/sito
	Glavni regulator strujanja previše je zatvoren	Namjestite glavni regulator strujanja
	Mlaznica je začepljena.	Očistite mlaznicu/sito
	Rotor je prljav.	Očistite
	Crijevo je začepljeno ili neispravno	Očistite ili zamijenite crijevo
	Crijevo je savijeno	Provjerite, po potrebi zamijenite crijevo
	Preveliki gubitci u crijevu	Skratite crijevo na potreban minimum
Crpka se isključuje nakon kratkog rada.	Rotor je istrošen.	Zamijenite rotor.
	Veliko onečišćenje vode	Očistite crpku. Nakon hlađenja motora crpka će se automatski ponovno uključiti.
	Previsoka temperatura vode	Pridržavajte se maksimalne temperature vode od + 35 °C. Nakon hlađenja motora crpka će se automatski ponovno uključiti.
	Rotor je blokiran	Izvcute električni utikač i uklonite prepreku. Zatim ponovno uključite crpku.
	Crpka je radila na suho	Izvcute električni utikač i pustite vodu kroz crpku. Tijekom rada u jezercu uređaj potpuno uronite u vodu. Zatim ponovno uključite crpku.

Tehnički podatci

Podaci o uređaju

Aquarius Fountain Set Eco		5500	7500	9500
Priključni napon	AC V	220 ... 240	220 ... 240	220 ... 240
Frekvencija mreže	Hz	50	50	50
Primljena snaga	W	70	85	125
Stupanj zaštite		IP 68	IP 68	IP 68
Maks. pumpni učinak	l/h	5500	7500	9500
Maks. vodeni stupac	m	3,8	4,0	5,2
Maks. dubina uranjanja pumpe	m	2	2	2
Priključak na tlačnoj strani		G1½	G1½	G1½
Priključak na usisnoj strani		G1½	G1½	G1½
Priključak za crijevo	mm	19, 25, 32, 38	13/19/25	13/19/25
Teleskopsko produženje mlaznica	mm	300 ... 520	300 ... 520	300 ... 520
Ulazna površina filtra	cm ²	400	400	400
Duljina električnog kabela	m	10	10	10
Dimenzije	Duljina	mm	290	290
	Širina	mm	230	230
	Visina	mm	180	180
Masa	kg	5,0	5,0	5,9

Dopuštene vrijednosti vode

Svježa voda, jezerska voda		
pH-vrijednost		6,8 ... 8,5
Tvrdoća	°dH	8 ... 15
Slobodni klor	mg/l	<0,3
Udio klora	mg/l	<250
Udio soli	%	<0,4
Ukupan suhi ostatak	mg/l	<50
Temperatura	°C	+4 ... +35

Potrošni dijelovi

- Radna jedinica

Zbrinjavanje

NAPOMENA

Ovaj uređaj ne smije se odlagati u kućni otpad.

- ▶ Zbrinite uređaj preko predviđenog sustava prikupljanja otpada.
 - ▶ Ako imate pitanja, obratite se lokalnoj tvrtki za zbrinjavanje otpada. Ondje možete pronaći informacije o pravilnom zbrinjavanju uređaja.
 - ▶ Onesposobite uređaj odsijecanjem kabela.
-

AVERTIZARE

- ▶ Deconectați de la rețeaua electrică toate aparatele electrice din apă, înainte de a introduce mâna în apă. Nerespectarea acestui lucru poate duce la vătămări grave sau la moarte prin electrocutare.
 - ▶ Acest aparat poate fi utilizat de copii cu vârste peste 8 ani, precum și de persoane cu abilități fizice, senzoriale sau mentale reduse sau lipsă de experiență și cunoștințe, dacă sunt supravegheate și au fost instruite cu privire la utilizarea în siguranță a aparatului și au înțeles pericolele implicate. Copiii nu au voie să se joace cu aparatul. Este interzisă curățarea și întreținerea curentă de către copii fără supraveghere.
-

Indicații de securitate

Conexiunea electrică

- Pentru instalația electrică din exterior se aplică dispoziții speciale. Instalația electrică poate fi executată numai de către un electrician calificat.
 - Datorită pregătirii de specialitate, cunoștințelor și experienței, electricianul este calificat și are permisiunea să execute instalații electrice în exterior. Acesta identifică posibilele pericole și respectă normele, prevederile și dispozițiile regionale și naționale.
 - Pentru întrebări și probleme, vă rugăm să vă adresați unui electrician specializat.
- Racordați aparatul numai dacă datele electrice ale aparatului coincid cu cele ale instalației de alimentare cu energie electrică.
- Conectați aparatul numai la o priză instalată corect.
- Asigurați-vă de securizarea aparatului cu un dispozitiv de protecție împotriva curenților vagabonzi (RCD) și împotriva curenților vagabonzi mășurați de maxim 30 mA.
- Cablurile prelungitoare și distribuitorii de energie electrică (de exemplu reglete de prize) trebuie să fie compatibile pentru utilizarea în aer liber (cu protecție împotriva stropilor de apă).
- Protejați ștecărele și conectorii liberi împotriva umidității.

Funcționare sigură

- Utilizați acest aparat numai atunci când nu se află persoane în apă.
- Unitatea de funcționare din aparat conține un magnet cu un câmp magnetic intens, care poate influența stimulatorul cardiac sau defibrilatoarele (ICD) implantate. Păstrați o distanță de cel puțin 0,2 m între implant și magnet.
- Nu utilizați aparatul în cazul în care cablurile electrice sau carcasa sunt deteriorate.
- Eliminați aparatul dacă cablul de alimentare este deteriorat. Cablul de alimentare al acestui aparat nu poate fi înlocuit.
- Nu transportați sau trageți aparatul de cablul de alimentare.
- Pozați cablurile astfel încât să fie protejate împotriva deteriorărilor și să nu se împiedice nimeni de acestea.
- Nu efectuați niciodată modificări tehnice ale aparatului.
- Executați la aparat numai lucrările care sunt descrise în aceste instrucțiuni.
- Utilizați numai piese de schimb și accesorii originale.
- În caz de probleme, contactați serviciului autorizat pentru clienți sau OASE.

Utilizarea în conformitate cu destinația

Utilizați produsul descris în acest manual doar după cum urmează:

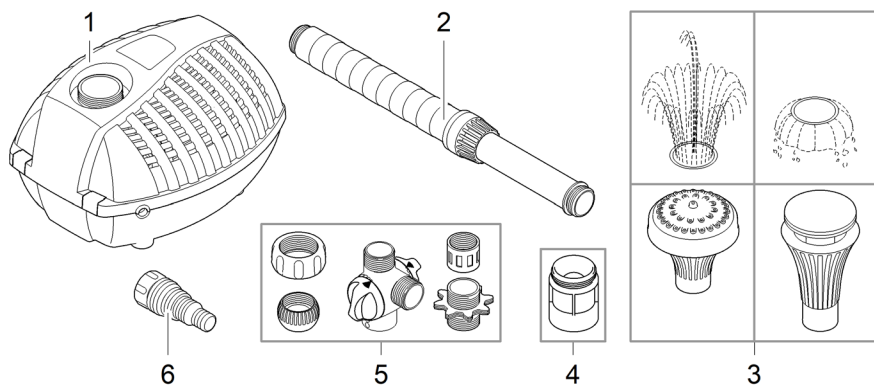
- Pentru pomparea de apă obișnuită de iaz pentru fântâni arteziene și fântâni cu jet.
- Cu respectarea datelor tehnice. (→ Date despre dispozitiv)
- Operarea cu respectarea valorilor admise pentru apă. (→ Valori permise ale apei)

Pentru aparat sunt valabile următoarele restricții:

- A nu se utiliza în iazuri tip piscină!
- Nu este admisă în nicio situație acționarea cu alte lichide cu excepția apei.
- Nu se va utiliza niciodată fără debit de apă.
- Nu utilizați în scopuri profesionale sau industriale.
- NU utilizați în combinație cu substanțe chimice, alimente, substanțe ușor inflamabile sau explozive
- A nu se racorda la sursa casnică de alimentare cu apă.

Descrierea produsului

Vedere de ansamblu



Aquarius Fountain Set Eco 5500, 7500, 9500

- | | |
|---|--|
| 1 | Pompă pentru jocuri de apă |
| 2 | Extensie telescopică |
| 3 | Duze |
| 4 | Adaptor cu sită pentru filtrul fin |
| 5 | Regulator de debit, articulație sferică cu piuliță olandeză, piesă de trecere, mufă, niplu dublu |
| 6 | Ștuț în trepte pentru furtun |

Proprietăți

Aquarius Fountain Set Eco 5500, 7500, 9500 este o pompă pentru jocuri de apă pentru iazuri de grădină, fântâni ornamentale și mici.

- Protecție la temperatură prin intermediul senzorului de temperatură integrat.
- Extensie telescopică pivotantă cu diferite duze.
- O a doua ieșire, reglabilă separat.

Simbolurile de pe aparat

IP68  2.0 m

Aparatul este etanșat împotriva prafului și a apei până la 2 m.



Dezinstalați aparatul în caz de îngheț.



Pericol pentru persoanele cu stimulator cardiac. Aparatul conține magneti puternici.



Nu aruncați aparatul în gunoii menajer.



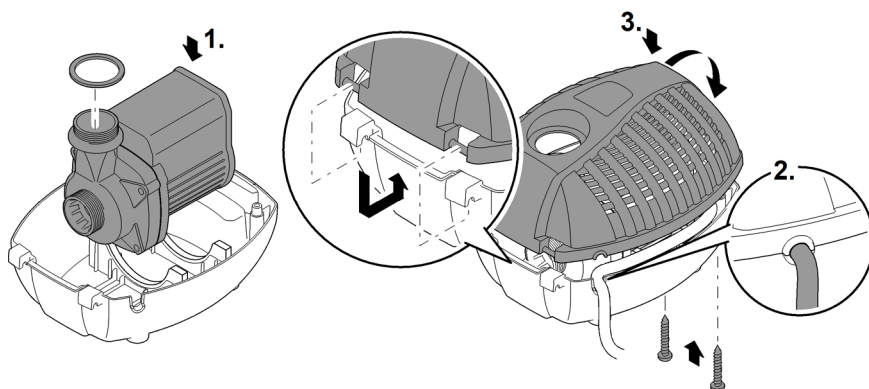
Citiți instrucțiunile de utilizare.

Amplasarea și racordarea

Asamblarea aparatului

Procedați după cum urmează:

1. Asamblați mufa, regulatorul de debit, piulița olandeză, articulația sferică și piesa de trecere și înșurubați ansamblul pe ieșirea pompei.
2. Înșurubați extensia telescopică cu duza dorită pe regulatorul de debit.
3. Înșurubați ștuțul în trepte pentru furtun pe regulatorul de debit, dacă trebuie alimentat un pâ-râu.
4. Aliniați extensia telescopică și strângeți piulița olandeză ferm cu mâna pe articulația sferică,



ARS0019

RO

Amplasarea aparatului

AVERTIZARE

Accidente grave sau deces la utilizarea aparatului într-un bazin de înot. Din cauza pieselor electrice defecte ale aparatului, apa se află sub tensiune electrică periculoasă.

- Utilizați aparatul numai dacă în apă nu se află nicio persoană.

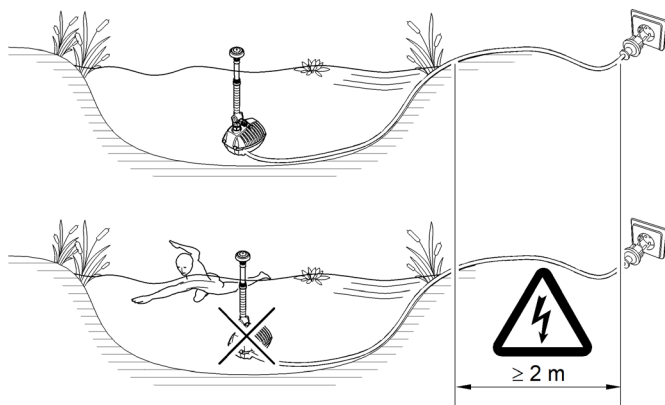
INDICAȚIE

Dacă este alimentată apă cu mult mъл, unitatea de funcționare se uzează mai repede și trebuie înlocuită prematur.

- Curățați temeinic iazul sau bazinul, înainte de amplasarea pompei.
- Instalați pompa ridicată față de sol. Astfel se reduce aspirarea apei cu mъл.

Procedați după cum urmează:

- Poziționați aparatul în lac orizontal, pe o suprafață rigidă, fără noroi, astfel încât să fie complet acoperit de apă.



ARS0015

Punerea în funcțiune

⚠ ATENȚIE

Pericol de accidentare prin pornire neanticipată. Funcțiile de monitorizare internă a echipamentului pot decupla și recupla autonom echipamentul.

► Înainte de a lucra la aparat scoateți fișa de alimentare din priză.

INDICAȚIE

Aparatul se distruge, dacă este acționat cu un reostat. Conține componente electrice sensibile.

► Nu conectați aparatul la o alimentare cu curent cu intensitate reglabilă.

Activare / dezactivare

- **Activare:** Introduceți ștecărul în priză.
 - Aparatul pornește imediat.
- **Dezactivare:** Scoateți ștecărul din priză.

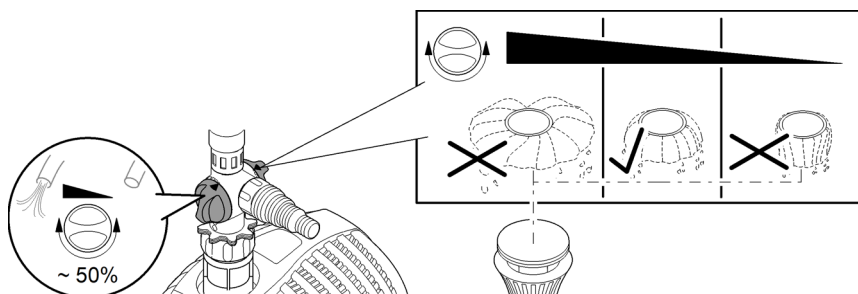
Environmental Function Control (EFC)

În cazul punerii în funcțiune și ulterior în regimul de funcționare pompa rulează automat un autotest preprogramat la fiecare 20 ... 40 de minute (**Environmental Function Control (EFC)**) (Controlul funcției de mediu (EFC)). Pompa recunoaște dacă este în starea de funcționare uscată/blocare sau în stare de imersiune. În cazul funcționării uscate/blocării, pompa se oprește automat după aprox. 60 până la 120 de secunde. În caz de defecțiune, întrerupeți alimentarea cu tensiune electrică și „amorsați pompa”, respectiv îndepărtați obstacolul. Apoi, aparatul poate fi repus în funcțiune.

Reglați debitul

Reglarea imaginii apei și debitului:

- Rotiți de regulatorul de debit, până când duza reprezintă imaginea dorită a apei.
- Rotiți de regulatorul de debit, până când este atins debitul dorit pentru pârâu.



ARS0022

RO

Curățarea și întreținerea

ATENȚIE

Pericol de accidentare prin pornire neanticipată. Funcțiile de monitorizare internă a echipamentului pot decupla și recupla autonom echipamentul.

► Înainte de a lucra la aparat scoateți fișa de alimentare din priză.

INDICAȚIE

Nu utilizați agenți de curățare agresivi sau soluții chimice. Aceste substanțe pot să deterioreze carcasa, să afecteze funcționarea aparatului și sunt toxice pentru animale, plante și mediul înconjurător

► Dacă este posibil, curățați aparatul cu apă curată și o perie moale sau un burete; în caz de murdărie persistentă, utilizați agenții de curățare recomandați.

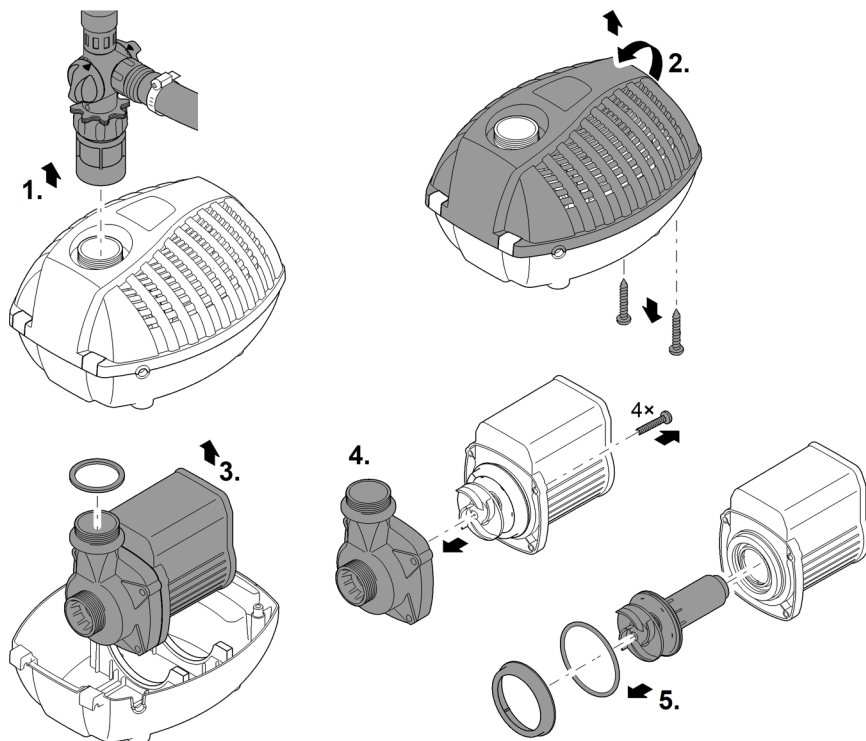
Curățați aparatul

- ① Curățați aparatul în funcție de necesitate, dar cel puțin de 2 ori pe an.
 - La pompă, curățați în special unitatea de funcționare și carcasa pompei.
- Agenți de curățare recomandați în cazul depunerilor de calcar persistente:
 - Detergent pentru pompe PumpClean de la OASE.
 - Detergent casnic fără oțet și clor.
- După curățare clătiți temeinic toate piesele cu apă curată.

Curățați pompa

Procedați după cum urmează:

1. Deșurubați adaptorul.
2. Înlăturați cele două șuruburi și deschideți carcasa filtrului.
3. Scoateți pompa.
4. Înlăturați șuruburile carcasei pompei și detașați carcasa pompei.
5. Scoateți unitatea de funcționare (rezistență magnetică).
6. Curățați toate componentele.



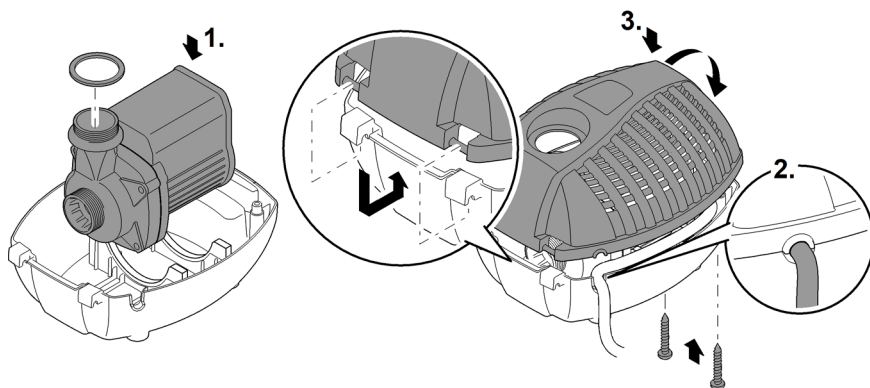
AR50018

RO

Asamblarea aparatului

Procedați după cum urmează:

1. Așezați pompa în colivia filtrului.
2. Ghidați conducta de racord prin locașul de cabluri din carcasa filtrului.
3. Așezați capacul filtrului, rotiți cele două șuruburi și strângeți-le ferm cu mâna.
4. Înșurubați adaptorul cu garnitura plată.



AR50019

Depozitare/depozitare pe timp de iarnă

Aparatul nu este rezistent la îngheț și trebuie dezinstalat și depozitat, dacă este posibilă apariția înghețului.

Depozitați corect aparatul în felul următor:

- Curățați bine aparatul.
- Verificați aparatul dacă prezintă defecțiuni și înlocuiți piesele defecte dacă este cazul.
- Depozitați pompa imersată și ferită de îngheț.
- Protejați contactele deschise cu fișe împotriva umidității și murdăriei.

Resetarea defecțiunii

Defecțiune	Cauză	Remediere
Pompa nu pornește	Tensiunea de rețea lipsește	<ul style="list-style-type: none"> • Verificați tensiunea de rețea • Controlați conductorii de alimentare
Pompa nu transportă	Carcasa filtrului înfundată	Curățați capacul filtrului.
	Apă deosebit de murdară	Curățați pompa. După răcirea motorului, pompa se reconectează automat.
	Unitatea de funcționare este blocată	Trageți fișa de rețea și înlăturați obstacolul. Conectați la sfârșit pompa din nou.
Înălțimea jocului de apă insuficientă sau neregulată	Filtru/sită murdare sau înfundate	Curățați filtrul/sita
	Regulatorul principal de curent rotit prea mult	Reglați regulatorul principal de curent
	Duza înfundată	Curățați duza/sita
	Unitate de funcționare murdărită	Curățați
	Furtun înfundat sau defect	Curățați/înlocuiți furtunul
	Conductă de alimentare îndoită	Verificați alimentarea, dacă este cazul înlocuiți-o
	Pierderi prea mari în alimentare	Reduceți la minimumul necesar lungimea furtunului
Rotorul este uzat	Înlocuiți rotorul	
Pompa se deconectează după un timp scurt de funcționare	Apă deosebit de murdară	Curățați pompa. După răcirea motorului, pompa se reconectează automat.
	Temperatura apei prea ridicată	Respectați temperatura maximă a apei, de +35 °C. După răcirea motorului pompa se reconectează automat.
	Unitatea de funcționare este blocată	Trageți fișa de rețea și înlăturați obstacolul. Conectați la sfârșit pompa din nou.
	Pompa a funcționat uscat	Scoateți conectorul și inundați pompa. La funcționarea în iaz, imersați complet aparatul. Conectați la sfârșit pompa din nou.

Date tehnice

Date despre dispozitiv

Aquarius Fountain Set Eco		5500	7500	9500
Tensiune de conexiune	C.a. V	220 ... 240	220 ... 240	220 ... 240
Frecvența rețelei	Hz	50	50	50
Putere consumată	W	70	85	125
Clasă protecție		IP 68	IP 68	IP 68
Debitul max. de pompare	l/h	5500	7500	9500
Coloana de apă max.	m	3,8	4,0	5,2
Adâncimea max. de scufundare a pompei	m	2	2	2
Conexiune pe refulare		G1½	G1½	G1½
Racord partea de aspirație		G1½	G1½	G1½
Racord pentru furtun	mm	19, 25, 32, 38	13/19/25	13/19/25
Extensie telescopică pentru duze	mm	300 ... 520	300 ... 520	300 ... 520
Suprafață de admisie a filtrului	cm ²	400	400	400
Lungimea cablului de rețea	m	10	10	10
Dimensiuni	Lungime	mm	290	290
	Lățime	mm	230	230
	Înălțime	mm	180	180
Masa	kg	5,0	5,0	5,9

Valori permise ale apei

Apă curată, apă de iaz		
Valoare pH		6.8 ... 8.5
Duritate	°dH	8 ... 15
Clor liber	mg/l	<0,3
Conținut de cloruri	mg/l	<250
Conținut de sare	%	<0,4
Total resturi uscate	mg/l	<50
Temperatură	°C	+4 ... +35

Consumabile

- Unitate de funcționare

Îndepărtarea deșeurilor

INDICAȚIE

Nu este permisă eliminarea ca deșeu menajer a acestui aparat.

- ▶ Eliminați aparatul prin sistemul de colectare prevăzut în acest scop.
 - ▶ În cazul în care aveți întrebări, adresați-vă societăților locale de colectare a deșeurilor. Acolo primiți informații în legătură cu eliminarea corespunzătoare a aparatului.
 - ▶ Faceți inutilizabil aparatul prin secționarea cablurilor.
-

ПРЕДУПРЕЖДЕНИЕ

- ▶ Преди да бъркате във водата, изключете всички електрически уреди във водата от електрическата мрежа. В противен случай има опасност от тежки наранявания или смърт поради токов удар.
 - ▶ Този уред може да се използва от деца от 8-годишна възраст и нагоре, както и от хора с намалени физически, сензорни или умствени възможности или такива, които нямат опит и познания, само ако са наблюдавани или инструктирани за безопасната употреба и разбират произтичащите от това опасности. Децата не играят с уреда. Почистването и поддръжката не трябва да се извършват от деца без надзор.
-

Указания за безопасност

Електрическо свързване

- По отношение на електрическата инсталация на открито важат специални правила. Електрическата инсталация трябва да се изпълнява само от електротехник.
 - Електротехникът е квалифициран въз основа на своето професионално образование, знания и опит, и има право да изпълнява електрически инсталации на открито. Той може да разпознава възможни опасности и спазва регионалните и националните стандарти, правила и предписания.
 - При въпроси и проблеми се обръщайте към електроспециалист.
- Свързвайте уреда само ако електрическите данни на уреда и електрозахранването съвпадат.
- Свързвайте уреда само към инсталирана според предписанията контактна кутия.
- Уредът трябва да е обезопасен с дефектнотокова защита (RCD) с номинален ток на утечка от максимум 30 mA.
- Удължаващи кабели и токови разпределители (напр. многогнездови контакти) трябва да са подходящи за използване на открито (защитени от пръски вода).
- Защитете отворените щепсели и контакти от влага.

Безопасна работа

- Използвайте уреда само ако във водата няма хора.
- Работният елемент в уреда съдържа магнит със силно магнитно поле, което може да окаже влияние върху пейсмейкъри или имплантирани дефибрилатори (ICD). Между имплантата и магнита спазвайте минимално разстояние от 0,2 m ein.
- Не използвайте уреда, ако електрическите проводници или корпусът са повредени.
- Изхвърлете уреда, ако захранващият кабел е повреден. Захранващият кабел не може да се сменя.
- Не носете, съответно не теглете уреда за електрическия проводник.
- Полагайте проводниците така, че да са защитени от повреди и никой да не се спъва в тях.
- Никога не извършвайте технически промени по уреда.
- По уреда извършвайте само работите, които са описани в настоящото ръководство.
- Използвайте само оригинални резервни части и аксесоари.
- При проблеми се обърнете към оторизирания сервиз или към OASE.

Употреба по предназначение

Използвайте продукта, описан в това ръководство, само както следва:

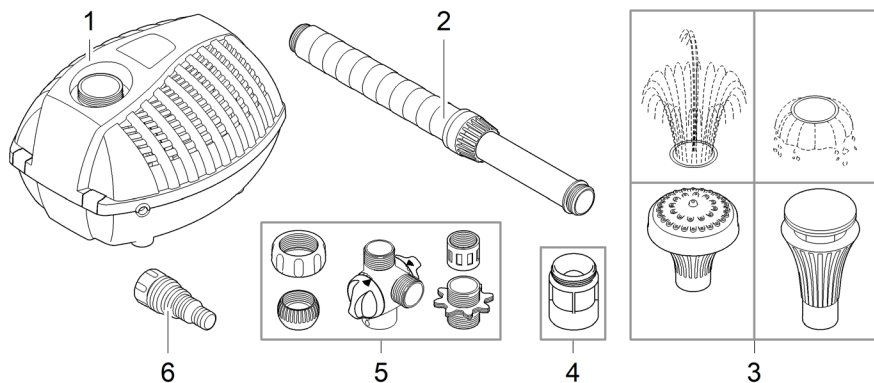
- За изпомпване на обикновена езерна вода за водоскоци и фонтани.
- При спазване на техническите данни. (→ Данни за уреда)
- Експлоатация при спазване на допустимите стойности на водата. (→ Допустими стойности на водата)

За уреда са валидни следните ограничения:

- Не използвайте уреда в плувни басейни.
- Никога не използвайте други течности, освен вода.
- Никога не използвайте уреда без вода.
- Не използвайте уреда за производствени или промишлени цели.
- Не използвайте уреда заедно с химикали, хранителни продукти, лесно запалими или взривоопасни вещества.
- Не свързвайте към водоснабдяването на къщата.

Описание на продукта

Преглед



ARS0014

Aquarius Fountain Set Eco 5500, 7500, 9500

- | | |
|---|---|
| 1 | Водна помпа за фонтан |
| 2 | Телескопично удължение |
| 3 | Дюзи |
| 4 | Преходник с фина филтърна цедка |
| 5 | Регулатор на дебита, сферично коляно с холендрова гайка, преходник, муфа, двоен нипел |
| 6 | Стъпаловиден накрайник за маркуч |

Характеристики

Aquarius Fountain Set Eco 5500, 7500, 9500 е водна помпа за фонтан за градински езерца, декоративни кладенци и поточета.

- Термозащита чрез вграден температурен датчик.
- Завъртащо се телескопично удължение с различни дюзи.
- Втори, отделно регулиращ се изход.

Символи върху уреда

IP68  2.0 m

Уредът е прахо- и водонепроницаем до 2 m.



При замръзване деинсталирайте уреда.



Опасност за хора с пейсмейкъри. Уредът има силен магнит.



Не изхвърляйте уреда с обичайните битови отпадъци.



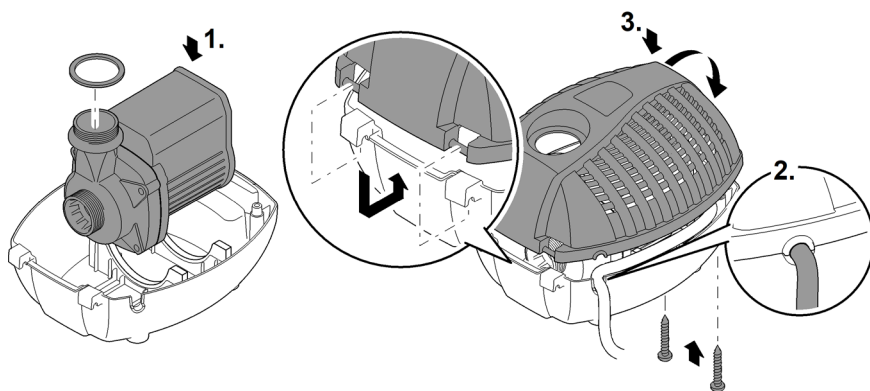
Прочетете ръководството за експлоатация.

Монтаж и свързване

Сглобяване на уреда

Процедирайте по следния начин:

1. Сглобете муфата, регулатора на дебита, двойния нипел, холендровата гайка, сферичното коляно и преходника и ги завийте към изхода на помпата.
2. Завийте телескопичното удължение с дюза по избор върху регулатора на дебита.
3. Завийте стъпаловидния накрайник за маркуч върху регулатора на дебита, ако трябва да се захванва поточе.
4. Изравнете телескопичното удължение и затегнете на ръка холендровата гайка към сферичното коляно.



ARS0019

BG

Инсталиране на уреда

⚠ ПРЕДУПРЕЖДЕНИЕ

Тежки наранявания или смърт при експлоатация на уреда в плавателен водоем. Дефектни електрически компоненти на уреда поставят водата под опасно електрическо напрежение.

► Използвайте уреда само ако във водата няма хора.

УКАЗАНИЕ

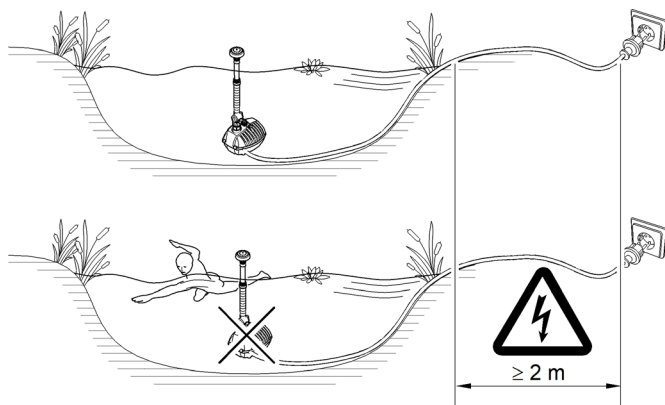
При изпомпване на силно затлачена вода работният елемент на помпата може да се износи по-бързо и трябва да бъде сменян преждевременно.

► Преди да инсталирате помпата, почистете езерото основно.

► Монтирайте помпата над дъното. По този начин се намалява засмукването на вода с утайка.

Процедирайте по следния начин:

- Поставете уреда във водния басейн върху твърда, незамърсена с тиня основа така, че да е напълно покрит с вода.



ARS0015

Пускане в експлоатация

⚠ ВНИМАНИЕ

Опасност от нараняване поради неволно стартиране. Вътрешните за уреда контролни функции могат да изключат уреда и да го включат отново самостоятелно.

► Преди работа по уреда извадете щепсела от контакта.

УКАЗАНИЕ

Уредът се поврежда, когато се работи с димер. Съдържа чувствителни електрически компоненти.

► Не свързвайте уреда към електрозахранване с димер.

Включване / Изключване

- **Включване:** Включете щепсела в контакта.
 - Уредът се включва веднага.
- **Изключване:** Извадете щепсела от контакта.

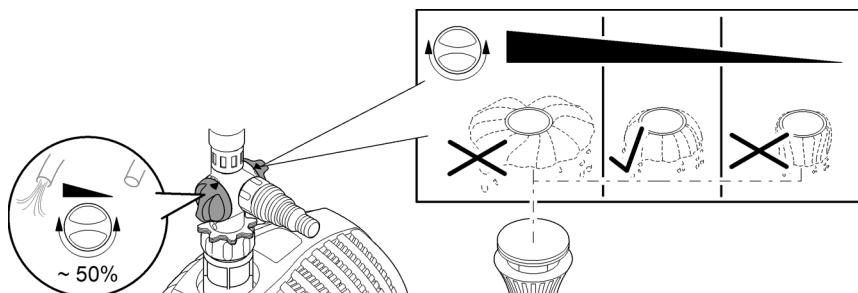
Environmental Function Control (EFC)

При пускане в действие и в следствие по време на експлоатация помпата автоматично изпълнява на всеки 20 ... 40 минути тест (**Environmental Function Control – контрол на екологичните функции (EFC)**). При него помпата разпознава дали е в режим на работа на сухо / блокировка или в потопено състояние. В случай на режим на работа на сухо / блокировка помпата се изключва автоматично след около 60 до 120 секунди. В случай на повреда прекъснете електрозахранването и „наводните помпата“, съответно отстранете проблема. След това отново можете да експлоатирате уреда.

Настройка на дебита

Настройка на водната картина и дебита:

- Завъртете регулатора на дебита, докато дюзата създаде желаната водна картина.
- Завъртете регулатора на дебита до достигане на желания дебит за захранване на поточето.



Почистване и поддръжка

ВНИМАНИЕ

Опасност от нараняване поради неволно стартиране. Вътрешните за уреда контролни функции могат да изключат уреда и да го включат отново самостоятелно.

► Преди работа по уреда извадете щепсела от контакта.

УКАЗАНИЕ

Не използвайте агресивни почистващи препарати или химически разтвори. Тези средства могат да повредят корпуса, да нарушат функционирането на уреда и са вредни за животните, растенията и околната среда.

► Почистете уреда по-възможност с чиста вода и мека четка или гъба; при упорити замърсявания с помощта на препоръчаните почистващи препарати.

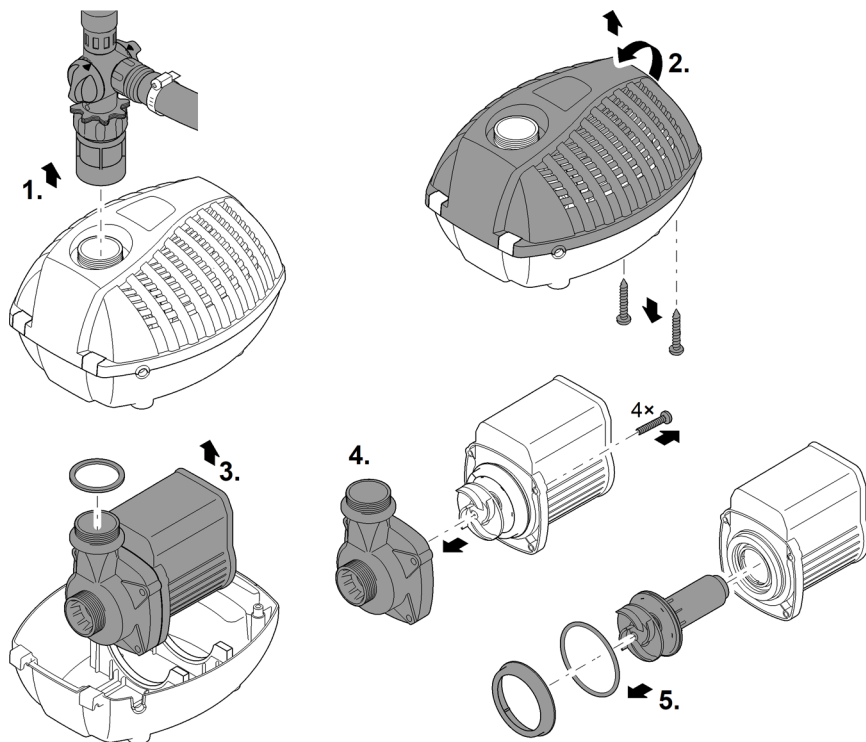
Почистете уреда

- ① Почиствайте уреда при необходимост, но най-малко 2 пъти годишно.
 - На помпата почиствайте особено работния елемент и корпуса.
- Препоръчани почистващи препарати при упорити варовикови отлагания:
 - Почистващ препарат за помпата PumpClean от OASE.
 - Домакински почистващ препарат без съдържание на оцет и хлор.
- След почистването изплакнете основно всички части с чиста вода.

Почистете помпата

Процедирайте по следния начин:

1. Развийте преходника.
2. Отстранете двата винта и отворете корпуса на филтъра.
3. Извадете помпата.
4. Отстранете винтовете на корпуса на помпата и изтеглете корпуса на помпата.
5. Изтеглете работния елемент (магнитно съпротивление).
6. Почистете всички части.



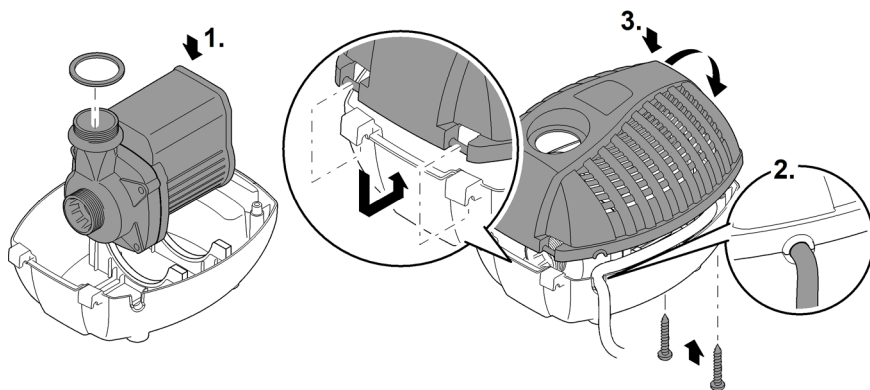
ARS0018

BG

Сглобяване на уреда

Процедирайте по следния начин:

1. Поставете помпата във филтъра.
2. Прокарайте присъединителния проводник през отвора за кабел в корпуса на филтъра.
3. Поставете капака на филтъра, завийте двата винта и затегнете на ръка.
4. Завийте преходника с плоско уплътнение.



ARS0019

Съхранение/Зазимяване

Уредът не е защитен от замръзване и трябва да се демонтира и прибере при очаквани минусови температури.

Уредът се съхранява правилно по следния начин:

- Почистете уреда обстойно.
- Проверете уреда за повреди и заменете повредените части, ако е нужно.
- Съхранявайте помпата потопена на защитено от замръзване място.
- Защитете откритите контактни съединения от влага и замърсяване.

Отстраняване на неизправности

Неизправност	Причина	Помощ за отстраняване
Помпата не се задейства	Липсва напрежение в мрежата	<ul style="list-style-type: none"> • Проверете напрежението в мрежата • Проверете захранващите проводници
Помпата не изпомпва	Корпусът на филтъра е задръстен	Почистете филтрите
	Силно замърсена вода	Почистете помпата. След изстиване на двигателя помпата се включва автоматично отново.
	Работният елемент е блокиран	Извадете мрежовия щепсел и отстранете препятствието. След това отново включете помпата.
Височината на фонтана не е достатъчна или е неравномерна	Замърсени или запушени филтър/цедка	Почистете филтъра/цедката
	Регулаторът за основния поток е завъртян прекалено	Настройте регулатора за основния поток
	Дюзата е запушена	Почистете дюзата/цедката
	Замърсен работен елемент	Почистете
	Маркучът е запушен или дефектен	Почистете/сменете маркуча
	Захранващият маркуч е прегънат	Проверете захранващия маркуч, евент. го сменете
	Прекалено големи загуби в захранващия маркуч	Намалете дължината на маркучите до необходимия минимум
Роторът е износен	Сменете ротора	
След кратко време на работа помпата изключва	Силно замърсена вода	Почистете помпата. След изстиване на двигателя помпата се включва автоматично отново.
	Температурата на водата е прекалено висока	Спазвайте максималната температура на водата от +35 °C. След изстиване на двигателя помпата се включва автоматично отново.
	Работният елемент е блокиран	Извадете мрежовия щепсел и отстранете препятствието. След това отново включете помпата.
	Помпата е работила на сухо	Извадете мрежовия щепсел и потопете помпата. При работа във воден басейн потапайте уреда изцяло. След това отново включете помпата.

Технически данни

Данни за уреда

Aquarius Fountain Set Eco		5500	7500	9500
Захранващо напрежение	AC V	220 ... 240	220 ... 240	220 ... 240
Мрежова честота	Hz	50	50	50
Консумирана мощност	W	70	85	125
Клас защита		IP 68	IP 68	IP 68
Макс. мощност на изпомпване	l/h	5500	7500	9500
Максимална скорост на доставка	m	3,8	4,0	5,2
Макс. дълбочина на потапяне на помпата	m	2	2	2
Връзка напорна страна		G1½	G1½	G1½
Извод - смукателна страна		G1½	G1½	G1½
Връзка за маркуч	mm	19, 25, 32, 38	13/19/25	13/19/25
Телескопично удължение на дюзи	mm	300 ... 520	300 ... 520	300 ... 520
Подаваща площ на филтъра	cm ²	400	400	400
Дължина на мрежовия кабел	m	10	10	10
Размери	Дължина	mm	290	290
	Широчина	mm	230	230
	Височина	mm	180	180
Тегло	kg	5,0	5,0	5,9

Допустими стойности на водата

Чиста вода, вода от воден басейн		
pH-стойност		6,8 ... 8,5
Твърдост	°dH	8 ... 15
Свободен хлор	mg/l	<0,3
Хлоридно съдържание	mg/l	<250
Съдържание на сол	%	<0,4
Общ сух остатък	mg/l	<50
Температура	°C	+4 ... +35

Бързо износващи се части

- Работен елемент

Изхвърляне

УКАЗАНИЕ

Този уред не бива да се изхвърля като битов отпадък.

- ▶ Изхвърлете уреда чрез предвидената за тази цел система за обратно приемане.
 - ▶ При въпроси се обърнете към местен пункт за събиране на отпадъци. Там ще получите информация за правилното изхвърляне на уреда.
 - ▶ Направете уреда негоден за употреба, като отрежете кабелите.
-

⚠ УВАГА!

- ▶ Перед тим, як занурити руки у воду, відключіть від мережі електроживлення усі пристрої, які знаходяться у воді. Це може призвести до серйозних травм або смерті від ураження електричним струмом.
 - ▶ Цей пристрій може використовуватися дітьми віком від 8 років, а також особами зі зниженими фізичними, сенсорними або розумовими здібностями або відсутністю досвіду та знань, якщо вони при цьому знаходяться під наглядом або пройшли інструктаж щодо безпечного користування пристроєм та розуміють усі наслідки небезпеки при роботі з ним. Діти не можуть гратися з приладом. Дітям заборонено чистити чи обслуговувати без належного контролю з боку дорослих.
-

Інструкція з техніки безпеки

Підключення до мережі

- Для електричних пристроїв на відкритому повітрі застосовуються спеціальні правила. Електромонтажні роботи може виконувати лише кваліфікований електрик.
 - Електрик повинен мати відповідну кваліфікацію, знання та досвід, і мати дозвіл проводити електромонтажні роботи на вулиці. Він повинен усвідомлювати можливу небезпеку та дотримуватися регіональних та національних стандартів, правил та норм.
 - У разі виникнення питань і проблем звертайтеся до кваліфікованого електрика.
- Під'єднайте пристрій лише у випадку, якщо його електричні характеристики збігаються з даними джерела живлення.
- Підключайте пристрій тільки до правильно встановленої розетки.
- Пристрій має бути захищено диференційним вимикачем (RCD) з максимальним номінальним диференційним струмом 30 мА.
- Подовжувачі й розподільники (наприклад, колодки) повинні бути призначені для використання на відкритому повітрі (захищені від водяних бризок).
- Захистіть відкриті штекери та роз'єми від вологи.

Безпечна робота

- Не експлуатуйте пристрій, якщо у воді знаходяться люди.
- Турбіна пристрою містить у своїй конструкції магніт із сильним магнітним полем, що може вплинути на роботу кардіостимулятора або імплантованого дефібрилятора (ICD). Зберігайте відстань не менше 0,2 м між імплантатом і магнітом.
- Не використовуйте пристрій у разі пошкодження електричних з'єднань або корпусу.
- Утилізуйте пристрій, якщо мережевий з'єднувальний кабель пошкоджено. Мережевий з'єднувальний кабель замінити неможливо.
- Не переносьте і не тягніть пристрій за електричний кабель.
- Кабелі слід прокладати так, щоб захистити їх від пошкоджень і не створювати небезпеку падіння для людей.
- Не здійснюйте технічних змін у пристрої.
- Проводьте з пристроєм тільки ті роботи, які описані в цій інструкції.
- Використовуйте тільки оригінальні запасні частини і оригінальні комплектуючі.
- Якщо виникли проблеми, зверніться до уповноваженої служби обслуговування клієнтів або в компанію OASE.

Використання пристрою за призначенням

Використовуйте пристрій, описаний у цій інструкції, лише наступним чином:

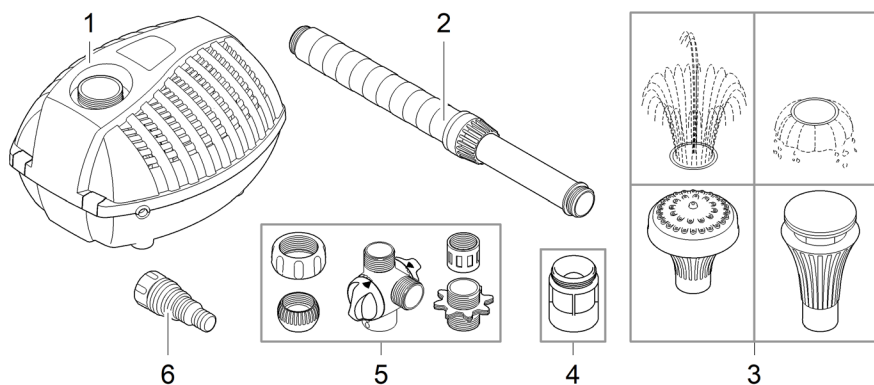
- Для циркуляції звичайної ставкової води в фонтанах.
- Відповідно до технічних характеристик. (→ Технічні данні пристрою)
- Експлуатація з дотриманням допустимих характеристик води. (→ Допустимі характеристики води)

На прилад поширюються наступні обмеження:

- Не використовувати у ставку, призначеному для плавання.
- Ніколи не перекачайте іншу рідину, крім води.
- Ніколи не експлуатувати без подачі води.
- Не для комерційного або промислового використання.
- Не допускати контакту з хімікатами, харчовими продуктами, легкозаймистими та вибуховими матеріалами
- Не підключати до водопроводу в будинку.

Опис виробу

Огляд



ARS0014

Aquarius Fountain Set Eco 5500, 7500, 9500

1	Каскадний насос
2	Телескопічний подовжувач
3	Форсунки
4	Перехідник із сітчастим фільтром тонкого очищення
5	Регулятор витрати, кульовий шарнір і накидна гайка, перехідник, муфта, подвійний ніпель
6	Ступінчастий штуцер для шлангів

Характеристики

Aquarius Fountain Set Eco 5500, 7500, 9500 – це каскадний насос для садових ставків, декоративних фонтанів і струмків.

- Температурний захист за допомогою вбудованого термореле.
- Поворотний телескопічний подовжувач із різними форсунками.
- Другий вихід, який регулюється окремо.

Символи на пристрої

IP68  2.0 м

Пристрій водонепроникний до 2 м і має захист від пилу.



Пристрій необхідно знімати при настанні морозів.



Небезпечно для осіб з кардіостимулятором. Пристрій містить сильний магніт.



Заборонено утилізувати пристрій із звичайними побутовими відходами.



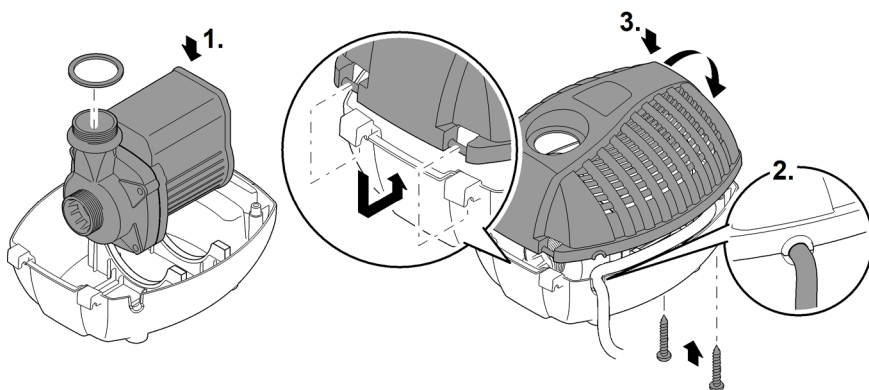
Ознайомтеся з керівництвом з експлуатації.

Встановлення та підключення

Збирання приладу

Необхідно виконати наступні дії:

1. Змонтуйте муфту, регулятор витрати, подвійний ніпель, накидну гайку, кульовий шарнір і перехідник і прикрутіть до виходу насоса.
2. Прикрутіть телескопічний подовжувач із потрібною форсункою до регулятора витрати.
3. Накрутіть сітчасту насадку шланга на регулятор витрати, якщо вода має подаватися в струмок.
4. Вирівняйте телескопічний подовжувач і міцно затягніть накидну гайку на кульовому шарнірі.



ARS0019

UK

Встановлення пристрою

⚠ УВАГА!

Пристрій може стати причиною серйозних травм або смерті, якщо він використовується в плавальному ставку. У воді може виникати небезпечна електрична напруга через несправні електричні деталі пристрою.

► Використовуйте прилад тільки якщо в воді немає людей.

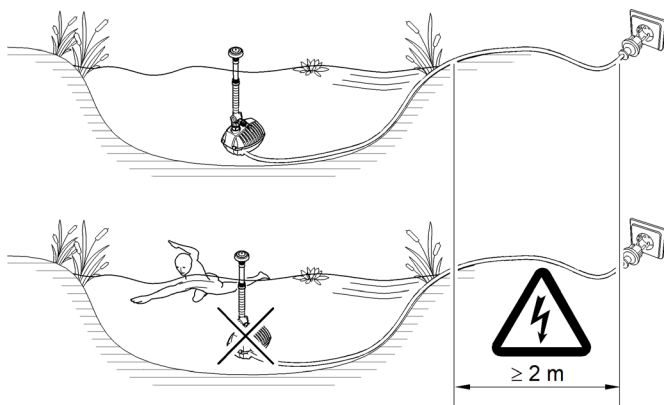
ПРИМІТКА

У разі подачі сильно замуленої води зношування насоса може відбуватися швидше, тому його необхідно вчасно замінювати.

- Ретельно почистіть ставок або водойму перед встановленням насоса.
- Встановіть насос вище над дном. Це дозволяє уникнути засмокування мулу.

Необхідно виконати наступні дії:

- Горизонтально встановіть пристрій у ставок на міцній незамуленій поверхні таким чином, щоб він був повністю вкритий водою.



ARS0015

Введення в експлуатацію

⚠ ОБЕРЕЖНО

Небезпека травмування через непередбачуваний запуск. Функції внутрішнього контролю пристрою можуть вимикати пристрій і автоматично вмикати знову.

► Перед проведенням робіт на пристрої витягнути вилку з розетки.

ПРИМІТКА

Пристрій пошкоджується, коли він використовується з реостатом. Він містить чутливі електричні елементи.

► Не приєднуйте пристрій до джерела живлення з можливістю регулювання.

Вмикання/вимикання

- **Увімкнення:** Вставте штекер в розетку.
– Пристрій вмикається одразу.
- **Вимкнення:** Витягніть штекер із розетки.

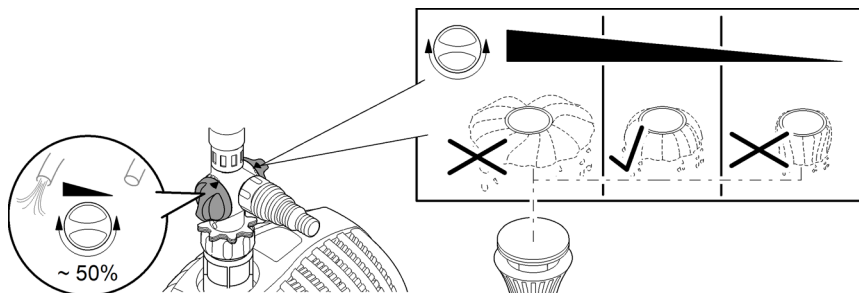
Environmental Function Control (EFC)

Під час уведення в експлуатацію, а потім під час експлуатації кожні 20– 40 хвилин насос автоматично виконує попередньо запрограмовану самодіагностику (**Environmental Function Control (EFC)**). Насос визначає, в якому стані він знаходиться: сухий хід/блокування або в зануреному стані. У випадку роботи на суху/блокування насос автоматично вимикається через 60 - 120 секунд. У разі виникнення помилки, відключіть насос від електромережі і занурте насос у воду або видаліть перешкоду. Після цього пристроєм знову можна користуватися.

Налаштування витрати рідини

Налаштування водяного малюнку й витрати:

- Повертайте регулятор витрати, доки не буде досягнуто потрібного водяного малюнка.
- Повертайте регулятор витрати, доки не буде досягнуто потрібної витрати води для струмка.



UK

Чистка і догляд

ОБЕРЕЖНО

Небезпека травмування через непередбачуваний запуск. Функції внутрішнього контролю пристрою можуть вимикати пристрій і автоматично вмикати знову.

- ▶ Перед проведенням робіт на пристрої витягнути вилку з розетки.

ПРИМІТКА

Не використовуйте агресивні миючі засоби або хімічні розчини. Ці засоби можуть пошкодити корпус, погіршити функціонування пристрою та завдати шкоди тваринам, рослинам та навколишньому середовищу.

- ▶ По можливості очищайте пристрій чистою водою та м'якою щіткою або губкою. При стійкому забрудненні використовуйте рекомендовані миючі засоби.

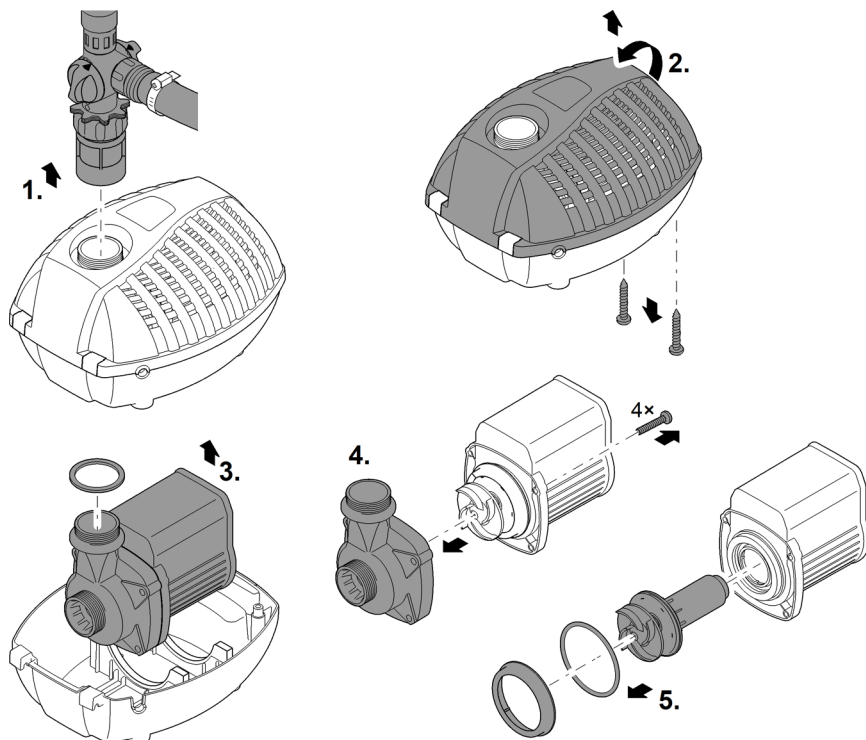
Очищення пристрою

- ① Очищайте пристрій у разі необхідності, але щонайменше 2 рази на рік.
 - Особливо ретельно почистіть робоче колесо насоса і корпус насоса.
- Рекомендовані засоби для чищення при стійкому вапняному відкладенні:
 - Фільтр насоса PumpClean від OASE.
 - Побутові засоби для чищення на основі оцтової кислоти та хлору.
- Ретельно промити всі деталі чистою водою після чистки.

Прочистити насос

Необхідно виконати наступні дії:

1. Відкрутіть перехідник.
2. Викрутіть обидва гвинти та відкрийте корпус фільтра.
3. Вийміть насос.
4. Викрутіть гвинти з корпусу насоса та зніміть його.
5. Витягніть турбіну (магнітний фіксатор).
6. Почистьте всі деталі.



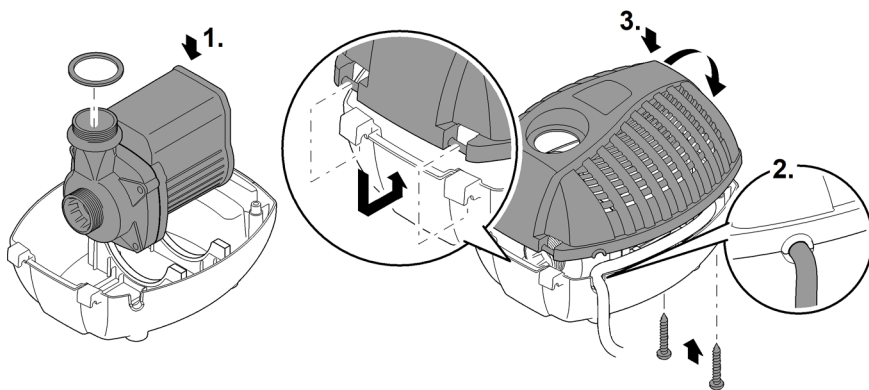
ARS0018

UK

Збирання приладу

Необхідно виконати наступні дії:

1. Установіть насос у кожух фільтра.
2. Заведіть з'єднувальний провід в отвір для кабелю на корпусі фільтра.
3. Установіть кришку фільтра, закрутіть обидва гвинти й міцно затягніть.
4. Накрутіть перехідник із плоским ущільненням.



ARS0019

Зберігання пристрою, в т. ч. взимку

Пристрій не морозостійкий і в умовах очікування морозу його необхідно витягнути та зберігати.

Зберігайте пристрій відповідним способом:

- Ретельно очистіть пристрій.
- Перевірте чи не пошкоджений пристрій й замініть за необх. пошкоджені деталі.
- Занурте насос у воду та забезпечте захист від замерзання.
- Забезпечте захист відкритих роз'ємів від вологи та забруднення.

Усунення несправностей

Несправність	Причина	Усунення
Насос не запускається	Відсутня напруга в мережі	<ul style="list-style-type: none"> • Перевірити напругу в мережі • Перевірити кабелі живлення
Насос не працює	Засмічення корпусу фільтра	Почистити частини фільтра
	Дуже забруднена вода	Очистити насос. Після охолодження двигуна насос автоматично ввімкнеться.
Недостатня або нерівномірна висота фонтана	Турбіна заблокована	Дістати вилку з розетки й видалити сторонній предмет. Потім знову ввімкнути насос.
	Засмітився або заблокувався фільтр/сітка	Прочистити фільтр/сітку
	Занадто сильно закручено головний регулятор протоку	Налаштувати головний регулятор протоку
	Забилася форсунка	Прочистити форсунку/сітку
	Засмічена турбіна	Почистити
	Пошкодився або засмітився шланг	Прочистити або замінити шланг
	Шланг затиснувся	Перевірити шланг для подачі води, у випадку необхідності — замінити
Через короткий проміжок часу насос вимикається	Великі втрати води під час протоку по шлангу	Зменшити довжину шланга до необхідного мінімуму
	Зносився ротор	Замінити ротор
	Дуже забруднена вода	Очистити насос. Після охолодження двигуна насос автоматично ввімкнеться.
Насос працював без води	Занадто висока температура води	Температура води не повинна перевищувати +35 °С. Після охолодження двигуна насос автоматично ввімкнеться.
	Турбіна заблокована	Дістати вилку з розетки й видалити сторонній предмет. Потім знову ввімкнути насос.
	Насос працював без води	Витягніть штепсельну вилку й залийте насос водою. У разі використання в ставку повністю занурити пристрій. Потім знову ввімкнути насос.

Технічні характеристики

Технічні данні пристрою

Aquarius Fountain Set Eco		5500	7500	9500
Напруга мережі живлення	В змін. струму	220 ... 240	220 ... 240	220 ... 240
Частота мережі	Гц	50	50	50
Споживана потужність	Вт	70	85	125
Ступінь захисту		IP 68	IP 68	IP 68
Макс. потужність подачі	л/год	5500	7500	9500
Макс. водяний стовп	м	3,8	4,0	5,2
Макс. глибина занурення насоса	м	2	2	2
Підключення зі сторони нагнітання		G1½	G1½	G1½
Підключення зі сторони всмоктування		G1½	G1½	G1½
З'єднання для шланга	мм	19, 25, 32, 38	13/19/25	13/19/25
Телескопічна насадка сопла	мм	300 ... 520	300 ... 520	300 ... 520
Підвідна площа фільтра	см ²	400	400	400
Довжина мережевого кабелю	м	10	10	10
Розміри	Довжина	мм	290	290
	Ширина	мм	230	230
	Висота	мм	180	180
Вага	кг	5,0	5,0	5,9

Допустимі характеристики води

		Питна вода, ставкова вода
Значення рН		6,8 ... 8,5
Жорсткість	°dH	8 ... 15
Вільний хлор	мг/л	<0,3
Вміст хлоридів	мг/л	<250
Вміст солі	%	<0,4
Загальний сухий залишок	мг/л	<50
Температура	°C	+4 ... +35

Деталі, що швидко зношуються

- Турбіна

Утилізація

ПРИМІТКА

Цей пристрій заборонено утилізувати разом із побутовими відходами.

- ▶ Утилізуйте пристрій тільки через передбачену для цього систему повернення відходів для переробки.
 - ▶ У разі виникнення питань звертайтеся до місцевого підприємства з утилізації відходів. Там Вам нададуть усю інформацію щодо належної утилізації приладу.
 - ▶ Попередньо необхідно відрізати кабель живлення, щоб зробити пристрій непридатним для використання.
-

⚠ ПРЕДУПРЕЖДЕНИЕ

- ▶ Перед контактом с водой отключите от электросети все находящиеся в воде электроустройства. Иначе в результате поражения током возможны серьезные травмы или смерть.
 - ▶ Дети от 8 лет и старше, а также люди с ограниченными физическими, органолептическими или ментальными возможностями, люди с небольшим опытом и объемом знаний могут пользоваться этим устройством, находясь при этом под контролем взрослых или получив от них советы по безопасному обращению с устройством и поняв опасности при работе с ним. Дети не должны играть с устройством. Дети не должны чистить или ремонтировать устройство без надлежащего контроля со стороны взрослых.
-

Указания по технике безопасности

Электрическое соединение

- Для электроподключения вне помещений действуют особые инструкции. Работы по электроподключению должен выполнять только квалифицированный электрик.
 - Квалифицированный электрик должен иметь специальное образование, обладать знаниями и опытом и должен иметь право выполнять работы по электроподключению вне помещений. Квалифицированный электрик должен быть осведомлен о наличии возможных опасностей и должен соблюдать местные и общегосударственные нормы, инструкции и постановления.
 - При возникновении вопросов и проблем обращайтесь к специалисту-электрику.
- Подключайте устройство к сети только в том случае, когда электрические характеристики устройства соответствуют данным сетевого электропитания.
- Подключайте устройство только к розетке, установленной по инструкции.
- Устройство должно быть защищено автоматическим выключателем (УДТ) с максимальным расчетным током утечки 30 мА.
- Удлинитель и распределители (например, колодки) должны быть предназначены для использования на открытом воздухе (защищены от водяных брызг).
- Защищайте от влаги открытые штекеры и гнезда розеток.

Безопасная эксплуатация

- Не эксплуатируйте устройство, если в воде находятся люди.
- Рабочий узел содержит магнит с сильным магнитным полем, которое может повлиять на работу кардиостимулятора или имплантированных дефибрилляторов (ICD). Выдерживайте расстояние между имплантатом и магнитом не менее 0,2 м.
- Нельзя пользоваться устройством, если его корпус или электрические кабели повреждены.
- Данное устройство нужно утилизировать, если его сетевой кабель окажется поврежденным. Сетевой кабель замене не подлежит.
- Не переносите и не тяните устройство, держа его за электрический кабель!
- Укладывайте электрокабели так, чтобы они были защищены от возможных повреждений и чтобы люди не могли через них споткнуться.
- Запрещается вносить изменения в конструкцию устройства.
- В устройстве разрешается выполнять только те работы, которые описаны в данном руководстве по эксплуатации.
- Используйте только оригинальные запчасти и принадлежности.
- Если возникнут проблемы просьба обращаться к авторизованному сервисному отделу обслуживания или к фирме-изготовителю OASE.

Использование прибора по назначению

Описанное в данном руководстве по эксплуатации изделие разрешается использовать только следующим образом:

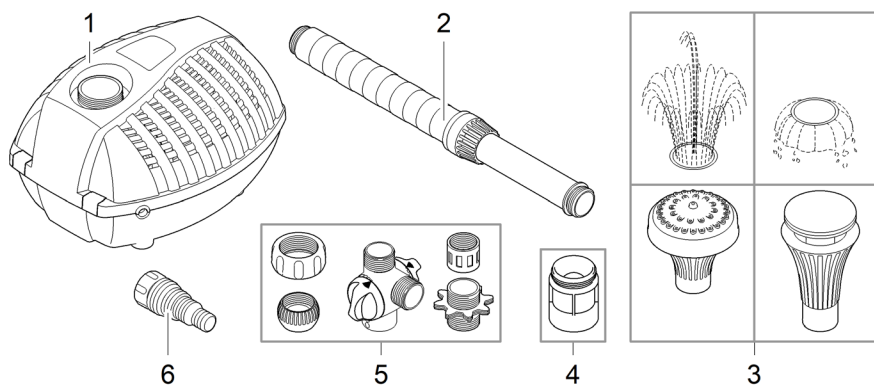
- Для перекачивания обычной воды для фонтанов.
- При соблюдении технических параметров. (→ Технические характеристики устройства)
- Используйте только при допустимых технических параметрах воды. (→ Допустимые показатели качества воды)

На прибор распространяются следующие ограничения:

- Использовать в прудах для плавания не разрешается.
- Работать с другой жидкостью, кроме воды, запрещается.
- Никогда не эксплуатируйте без протока воды.
- Не разрешается использование ни для производственного, ни для промышленного назначения.
- Не использовать в контакте с химикатами, пищевыми продуктами, легковоспламеняющимися или взрывчатыми материалами.
- Не подключайте к домашнему водоснабжению.

Описание изделия

Обзор



ARS0014

Aquarius Fountain Set Eco 5500, 7500, 9500

- | | |
|---|---|
| 1 | Фонтанный насос |
| 2 | Телескопический удлинитель |
| 3 | Сопла |
| 4 | Переходник с ситом тонкой очистки |
| 5 | Регулятор расхода, шаровой шарнир с накидной гайкой, переходник, муфта, двойной ниппель |
| 6 | Ступенчатый шланговый наконечник |

Технические характеристики

Aquarius Fountain Set Eco 5500, 7500, 9500 — фонтанный насос для садовых прудов, декоративных фонтанов и ручьев.

- Термозащита за счет встроенного реле температуры.
- Поворотный телескопический удлинитель с различными соплами.
- Второй, отдельно регулируемый выход.

Символы на приборе

IP68  2.0 м

Устройство пыле- и водонепроницаемое до глубины погружения 2 м.



При наступлении заморозков устройство нужно демонтировать.



Представляет опасность для людей с кардиостимулятором. Устройство содержит сильный магнит.



Устройство нельзя утилизировать вместе с обычными домашними отходами.



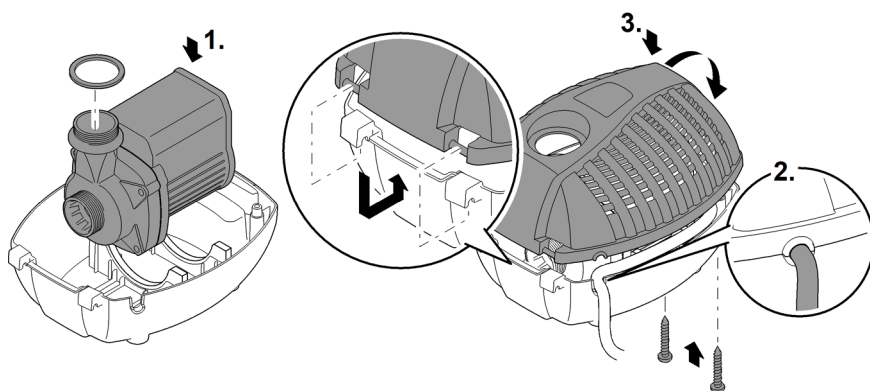
Прочитайте руководство по эксплуатации!

Установка и подсоединение

Сборка прибора

Необходимо выполнить следующие действия:

1. Собрать вместе муфту, регулятор расхода, двойной ниппель, накидную гайку, шаровой шарнир и переходник и прикрутить к выходу из насоса.
2. Телескопический удлинитель с нужным соплом прикрутить на регулятор расхода.
3. Ступенчатый шланговый наконечник прикрутить на регулятор расхода, если необходимо обеспечить подачу питания для ручья.
4. Выровнять телескопический удлинитель и вручную затянуть на шаровом шарнире накидную гайку.



ARS0019

Размещение устройства

⚠ ПРЕДУПРЕЖДЕНИЕ

Смерть или травмы тяжелой степени при эксплуатации устройства в пруду для купания. Дефектные части электрооборудования могут привести к возникновению опасного электрического напряжения в воде.

- ▶ Устройство можно эксплуатировать только тогда, когда в воде не находятся люди.

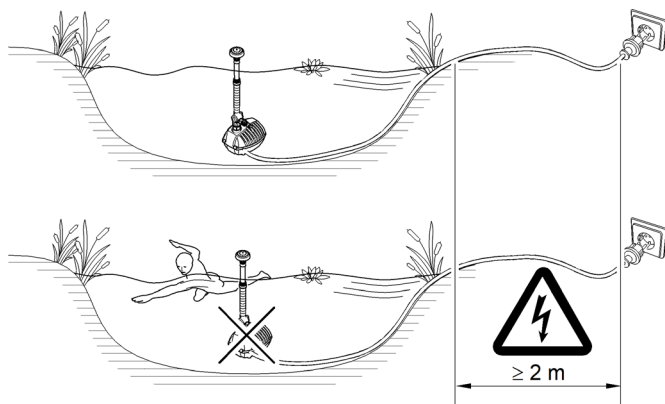
УКАЗАНИЕ

При подаче сильно заиленной воды износ ходового блока насоса может произойти быстрее, в таком случае его необходимо своевременно заменить.

- ▶ Перед подключением насоса нужно тщательно почистить пруд или водоем.
- ▶ Устанавливайте насос выше дна водоема. Таким образом можно уменьшить всасывание заиленной воды.

Необходимо выполнить следующие действия:

- Прибор установить в водоеме горизонтально на твердом, свободном от шлама основании так, чтобы он полностью покрывался водой.



ARS0015

Пуск в эксплуатацию

ОСТОРОЖНО

Опасность получить травму от непреднамеренного включения. Внутренние контрольные функции могут устройство отключать и снова его автоматически включать.

- ▶ Перед началом работ с прибором необходимо вынуть сетевой штекер из розетки.

УКАЗАНИЕ

Устройство выйдет из строя, если его эксплуатировать вместе с регулятором яркости. В устройстве используются чувствительные электрические компоненты.

- ▶ Не подключайте устройство к источнику питания с регулированием яркости.

Включение/выключение

- **Включить:** Вставьте штекер в розетку.
 - Устройство включается немедленно.
- **Выключить:** Выньте штекер из розетки.

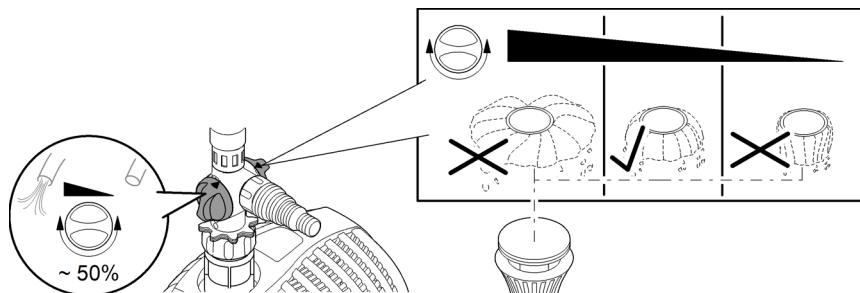
Environmental Function Control (EFC)

Насос автоматически выполняет предварительно запрограммированное самотестирование при запуске, а затем каждые 20... 40 минут во время работы (**Environmental Function Control (EFC)**). Насос самостоятельно определяет свое рабочее состояние - или он находится на холостом ходу/блокировка или находится в погруженном состоянии. В случае нахождения на холостом ходу/блокировке насос отключается автоматически прим. через 60 - 120 секунд. В случае сбоя в работе отключите подачу напряжения и "затопите насос водой" или устраните мешающее этому препятствие. После этого Вы снова можете эксплуатировать устройство.

Настройка объема потока

Регулировка вида струи и объема расхода.

- Поворачивать регулятор расхода до тех пор, пока не будет получен нужный вид водяной струи из сопла.
- Поворачивать регулятор расхода до тех пор, пока не будет достигнут нужный объем расхода для течения ручья.



ARS0022

Очистка и уход

⚠ ОСТОРОЖНО

Опасность получить травму от непреднамеренного включения. Внутренние контрольные функции могут устройство отключать и снова его автоматически включать.

- ▶ Перед началом работ с прибором необходимо вынуть сетевой штекер из розетки.

УКАЗАНИЕ

Не используйте агрессивные средства для чистки или химические растворители. Эти средства могут повредить корпус насоса, отрицательно повлиять на его рабочие функции и нанести ущерб животным, растениям и окружающей среде.

- ▶ Чистите устройство по возможности только чистой водой и мягкой щеткой или губкой. В случае стойких загрязнений используйте рекомендованные чистящие средства.

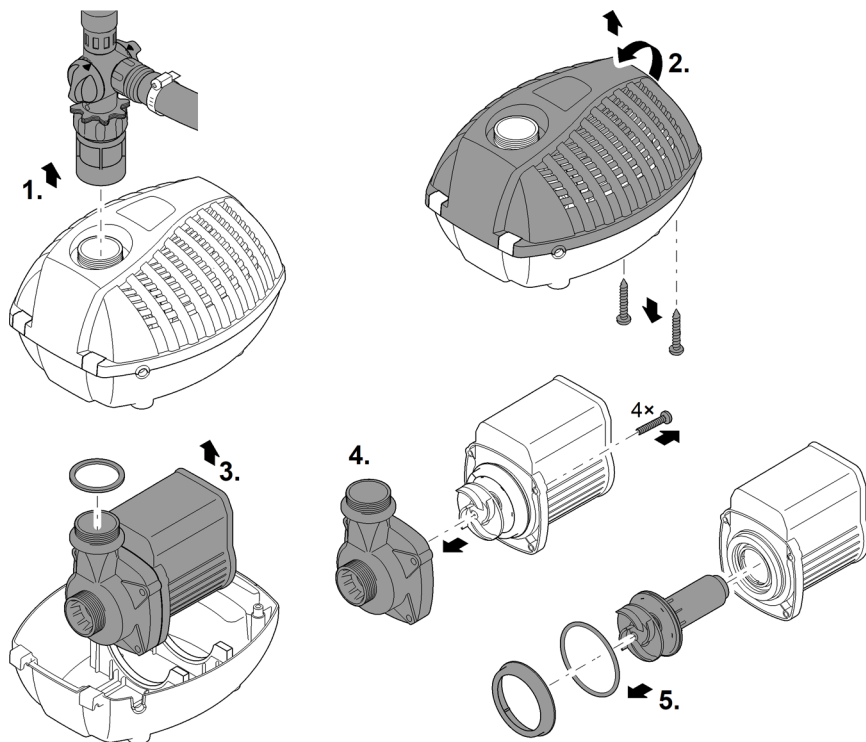
Почистить устройство

- ① Чистите устройство по мере необходимости, но не реже 2-х раз в год.
 - В насосе нужно чистить прежде всего рабочий узел и корпус.
- Рекомендованное чистящее средство при стойких отложениях извести:
 - Очиститель насоса PumpClean OASE.
 - Бытовое моющее средство без содержания хлора и уксуса.
- После очистки тщательно промыть все детали чистой водой.

Прочистить насос

Необходимо выполнить следующие действия:

1. Открутить переходник.
2. Удалить оба винта и открыть корпус фильтра.
3. Вынуть насос.
4. Удалить винты корпуса насоса и снять корпус насоса.
5. Извлечь ходовой блок (сопротивление магнита).
6. Очистить все детали.

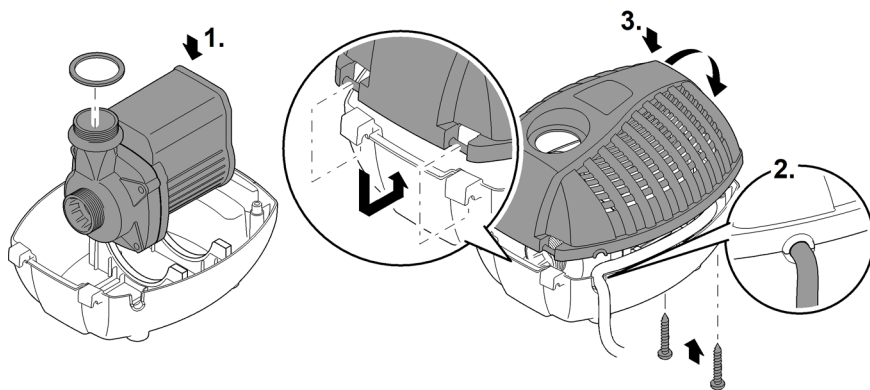


ARS0018

Сборка прибора

Необходимо выполнить следующие действия:

1. Установить насос в кожух фильтра.
2. Провести соединительный провод через отверстие для кабеля.
3. Установить крышку фильтра, ввернуть оба винта и затянуть вручную.
4. Накрутить переходник с плоским уплотнителем.



AR50019

Хранение на складе/хранение в зимнее время

Устройство не устойчиво к низким температурам, при ожидаемых заморозках его нужно демонтировать и убрать на хранение.

Правильное хранение устройства:

- Устройство нужно основательно чистить
- Устройство нужно проверять на наличие повреждений и заменять поврежденные части.
- Храните насос погруженным в емкость с водой в защищенном от мороза месте.
- Открытые штекерные соединения защитить от влаги и грязи.

Устранение неисправности

Неисправность	Причина	Устранение неисправности
Насос не запускается	Отсутствует сетевое напряжение	<ul style="list-style-type: none"> • Проверить сетевое напряжение • Проверить питающие кабели
Насос не перекачивает жидкость	Корпус фильтра забит	Очистить кожух фильтра
	Сильное загрязнение воды	Почистить насос. После охлаждения электромотора насос снова автоматически включается.
	Рабочий узел заблокирован	Вынуть штекер и устранить помеху. Затем снова включите насос.
Высота фонтана недостаточная или нерегулярная	Фильтр/сито загрязнен или забит	Очистить фильтр/сито
	Слишком сильно закручен регулятор тока	Настроить регулятор тока
	Забито сопло	Почистить сопло/фильтровальную сетку
	Рабочий узел загрязнен	Очистить
	Шланг забит или неисправен	Очистить/заменить шланг
	Подводящая линия имеет излом	Проверить или заменить подводящую линию
	Слишком большие потери в подводящей линии	Уменьшить длину шланга до необходимого минимума
	Ротор изношен	Заменить ротор
После непродолжительной работы насос отключается	Грязная вода	Почистить насос. После охлаждения электромотора насос снова автоматически включается.
	Слишком высокая температура воды	Учитывайте максимально допустимую температуру воды +35 °С. После охлаждения электромотора насос снова автоматически включается.
	Рабочий узел заблокирован	Вынуть штекер и устранить помеху. Затем снова включите насос.
	Насос работал всухую	Вынуть штекер и заполнить насос водой. При эксплуатации в пруду устройство нужно полностью погрузить в воду. Затем снова включить насос.

Технические параметры

Технические характеристики устройства

Aquarius Fountain Set Eco		5500	7500	9500
Напряжение на входе	В перем. тока	220 ... 240	220 ... 240	220 ... 240
Частота тока в сети	Гц	50	50	50
Потребляемая мощность	Вт	70	85	125
Вид защиты		IP 68	IP 68	IP 68
Макс. объем подачи	л/ч	5500	7500	9500
Макс. высота водяного столба	м	3,8	4,0	5,2
Макс. глубина погружения насоса	м	2	2	2
Подключение напорной линии		G1½	G1½	G1½
Подключение на стороне всасывания		G1½	G1½	G1½
Подключение шланга	мм	19, 25, 32, 38	13/19/25	13/19/25
Телескопический удлинитель сопла	мм	300 ... 520	300 ... 520	300 ... 520
Площадь фильтра на стороне подачи	см ²	400	400	400
Длина сетевого кабеля	м	10	10	10
Габариты	Длина	мм	290	290
	Ширина	мм	230	230
	Высота	мм	180	180
Вес	кг	5,0	5,0	5,9

Допустимые показатели качество воды

		Чистая вода, прудовая вода
Значение pH		6,8 ... 8,5
Жесткость воды	°dH	8 ... 15
Свободный хлор	мг/л	<0,3
Содержание хлоридов	мг/л	<250
Содержание солей	%	<0,4
Общий сухой остаток	мг/л	<50
Температура	°C	+4 ... +35

Изнашивающиеся детали

- Рабочий узел

Утилизация

УКАЗАНИЕ

Данное устройство нельзя утилизировать вместе с домашними отходами!

- ▶ Утилизируйте устройство через предусмотренную для этого систему возврата электротоваров.
- ▶ При возникновении вопросов и проблем обращайтесь в местную фирму утилизации. Там вы получите информацию о правильной утилизации устройства.
- ▶ Сделайте устройство непригодным для эксплуатации, перерезав электрокабель.

警告

- ▶ 在接触水之前，将水中的所有电气设备从电源断开。否则电击可导致死亡或重伤。
- ▶ 本设备可由 8 岁及以上的儿童以及身体、感官或精神能力有限或缺乏经验和知识的人使用，前提是他们得到监督或安全使用设备的指导，并了解由此带来的危险。儿童不得玩耍设备。清洁和用户维护工作不得由没有受到监督的儿童进行。

安全提示

电气连接

- 室外区域电气安装遵循特殊规定。电气安装只能由专业电工进行。
 - 专业电工因其技术培训、知识和经验而具有相应资质，允许在室外区域进行电气安装。他们能够识别潜在危险，并遵守地区和国家标准、规则 and 规定。
 - 如有疑问或问题，请您咨询专业电工。
- 只有当设备的电气数据和电源的电气数据一致时，才允许连接设备。
- 只能将设备连接到按规定安装的插座上。
- 本设备必须使用故障电流保护装置（RCD）进行保护，其测量错误电流为最大 30 mA。
- 延长电缆和电源分配器（如接线板）必须适合露天使用（防溅）。
- 请采取保护措施防止裸露的插头和插座受潮。

安全操作

- 只有在水里无人时才能运行本设备。
- 设备中的运行单元包括一个具有强磁场的磁铁，它可以影响心脏起搏器或植入的除颤器（ICD）。植入物与磁铁之间的距离至少应为 0.2 m。
- 当电线或外壳损坏时，请勿使用设备。
- 电源软线不能更换，如果软线损坏，此器具应废弃。
- 请勿通过电缆搬运或拉扯设备。
- 敷设电线时保护其不受损坏，并且注意不要绊倒任何人。
- 切勿在设备上进行任何技术更改。
- 只能在设备上进行本说明书中有述的工作。
- 只能使用原装备件和配件。
- 如有问题，请咨询授权客服或 OASE。

按照规定的使用

请仅将本说明书中所述的产品用于如下用途：

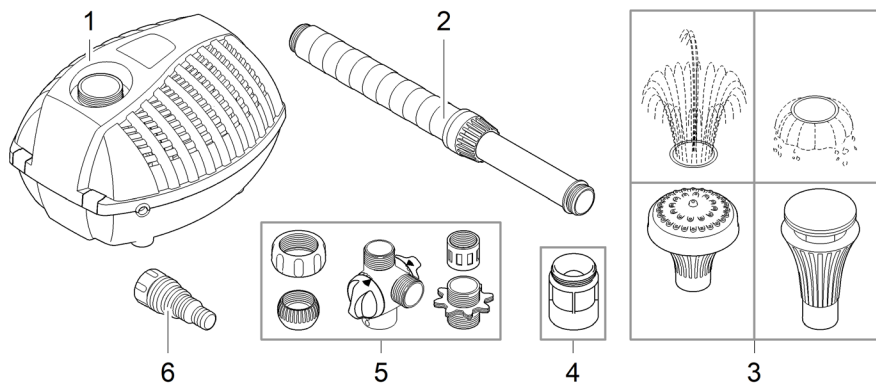
- 用来为喷泉和喷水池泵送普通池塘水。
- 遵守技术数据。（→ 设备数据）
- 按照许可的水值运行。（→ 允许的水值）

以下限制条件适用于本设备：

- 禁止在游泳池中使用。
- 不可输送除水以外的其他液体。
- 严禁在无水流的情况下运行。
- 禁止用于商业或者工业目的。
- 禁止与化学物质、食品、易燃或者易爆物质一起使用。
- 不得接在自来水管上。

产品介绍

概况



ARS0014

Aquarius Fountain Set Eco 5500, 7500, 9500

- | | |
|---|----------------------------------|
| 1 | 水景泵 |
| 2 | 伸缩延长装置 |
| 3 | 喷头 |
| 4 | 附带精细滤网的过渡连接件 |
| 5 | 流量调节器、配有防松螺母的球头关节、过渡连接件、套筒、双螺纹接头 |
| 6 | 阶梯式软管接头 |

产品特点

Aquarius Fountain Set Eco 5500, 7500, 9500 是用于公园池塘、装饰井和溪渠的水景泵。

- 通过安装在内的温度监控器可确保温度适宜。
- 带有不同喷头的旋转式伸缩延长装置。
- 单独调节的第二出口。

设备上的符号

IP68  2.0 m

本设备防尘，最大防水深度为 2 m。



在霜冻情况下，请卸载设备。



对装有心脏起搏器的人员存在危险。本设备包括一块强力磁铁。



请勿按普通生活垃圾废弃处理本设备。



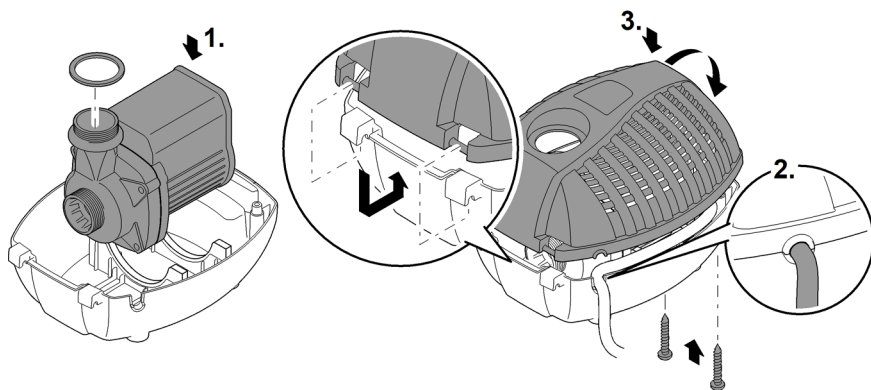
请阅读使用说明。

安装和连接

组装设备

步骤如下：

1. 安装套筒、流量调节器、双螺纹接头、防松螺母、球头关节和过渡连接件并将其旋到泵出口上。
2. 将配有所需喷头的伸缩延长装置拧到流量调节器上。
3. 若溪流需要供水，则将阶梯式软管接头拧到流量调节器上。
4. 对准伸缩延长装置并将防松螺母用力拧紧在球头关节上。



ARS0019

安装设备

⚠ 警告

在游泳池中运行设备时可导致重伤或死亡。电气设备零件损坏将使水处于危险电压下。

▶ 只有在水里无人时才能运行设备。

提示

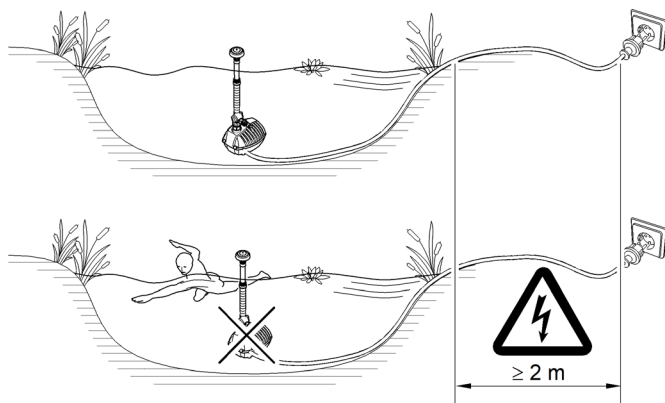
在输送含泥沙多的水流时，泵的运行单元可能会磨损得更快，必须提前替换。

▶ 在装上泵之前，彻底清洁池塘或水槽。

▶ 将泵安放在高于池底的上方处。这样可防止吸入带有淤泥的水。

步骤如下：

- 在池塘中一个固定的、无泥浆的底座上水平安装设备，使其完全没入水中。



ARS0015

调试

⚠ 小心

意外启动可能会造成受伤危险。设备内部监控功能可以自动关闭并重新接通设备。

▶ 在设备上作业前，请拔出电源插头。

提示

如果用调光器运行设备，设备会损坏。包含敏感电组件。

▶ 不得将设备连接到可调光供电装置上。

接通 / 关闭

- **接通：**将电源插头插入插座。
 - 设备会立刻启动。
- **关闭：**从插座中拔出电源插头。

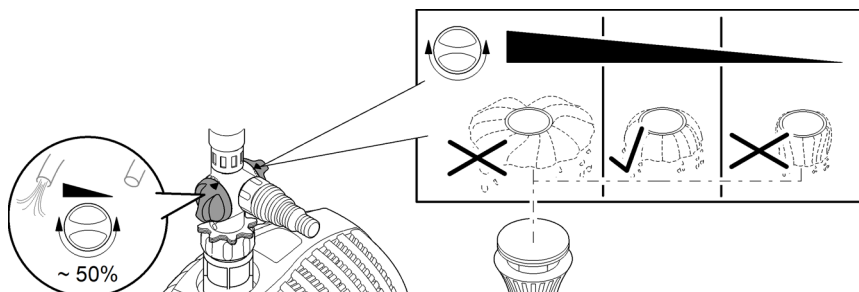
Environmental Function Control (EFC)

在调试和之后的运行期间，该泵自动每隔 20- 40 分钟进行程序预设定的自测（**环境功能控制 (EFC)**）。泵识别其本身是否处于干运行/堵塞或者浸入水中状态。如果干运行/堵塞，泵会在 60 至 120 秒后自动关闭。在出现故障时，请中断供电，“冲洗泵”或者清除障碍物。之后可以重新运行设备。

设置流量

设置水景造型和流量：

- 旋转流量调节器按钮，直至喷头呈现出所期望的水景造型。
- 旋转流量调节器按钮，直至达到用于溪流所需要的流量。



ARS0022

清洁和保养

⚠ 小心

意外启动可能会造成受伤危险。设备内部监控功能可以自动关闭并重新接通设备。

▶ 在设备上作业前，请拔出电源插头。

提示

请勿使用腐蚀性清洁剂或化学溶液。这些用品会损坏外壳，损害设备功能，并且对动植物和环境有害。

▶ 尽量使用清水和软刷或海绵清洁设备；污垢顽固时，借助推荐的清洁剂。

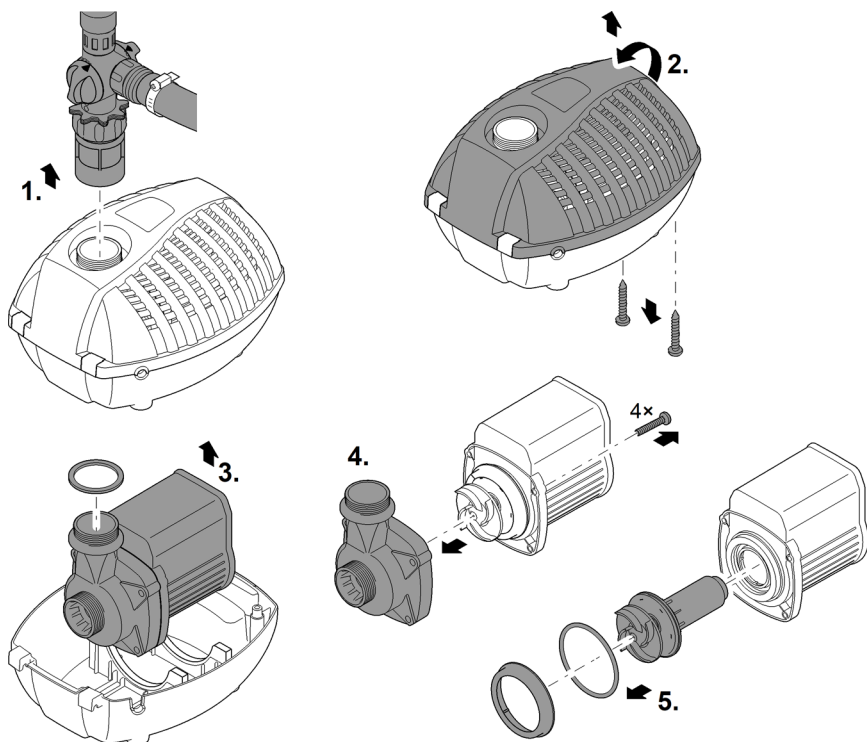
清洁设备

- ① 根据需要清洁设备，但每年至少清洁 2 次。
 - 尤其须清洁泵上的运行单元和泵外壳。
- 对于顽固积垢建议采用的清洁剂：
 - OASE 出产的 PumpClean 泵器清洗剂。
 - 不含酸和氯的家用清洁剂。
- 清洁完毕后，用清水彻底冲洗所有部件。

清洁泵

步骤如下：

1. 拧下过渡连接件。
2. 取下两个螺栓并打开过滤器壳体。
3. 取下泵。
4. 取下泵壳罩的螺栓并拔下泵壳罩。
5. 抽出运行单元（磁电阻）。
6. 清理所有部件。

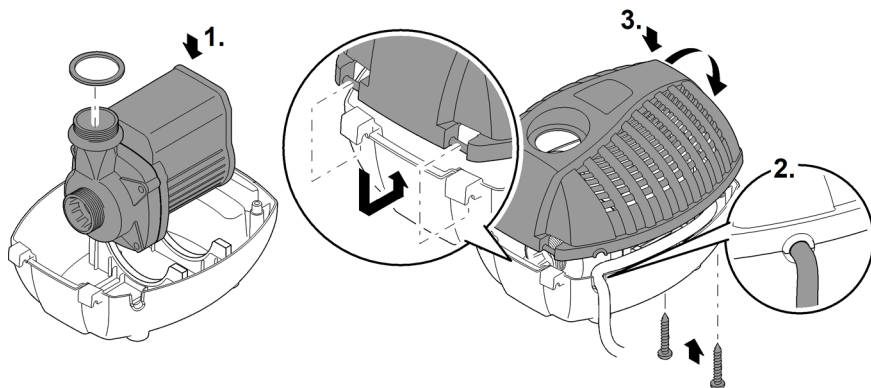


ARS0018

组装设备

步骤如下：

1. 将泵置入滤壳。
2. 将连接导线穿过滤器壳体中的电缆开口。
3. 放上过滤盖，旋入两个螺栓并用力拧紧。
4. 将过渡连接件与平垫片一起拧上。



ARS0019

存放/过冬

该机器不具备防冻保护，必须在严寒到来之前进行拆除和贮藏。

请如此正确放置机器：

- 请彻底清洁设备。
- 检查设备是否损坏，必要时更换损坏的部件。
- 在水中防冻置放泵。
- 防止打开的插座连接受潮和脏污。

故障排除

故障	原因	对策
泵没有启动。	未接电	<ul style="list-style-type: none">• 检查接电• 控制输送
泵不供水	过滤器壳体阻塞	清理过滤器
	水污染严重	清理泵。发动机冷却后泵又再次自动启动。
	运行单元受阻	拔下电源插头并去除阻塞物。接着再次启动泵。
喷泉高度不够或不规则	过滤器/滤网脏污或堵塞	清理过滤器/滤网。
	主水流调节器旋拧过度	设置主水流调节器
	喷头堵塞	清理喷头/滤网
	运行单元脏污	清洁
	软管堵塞或损坏	清洁/替换软管
	输入管道弯折	检测输入管道，必要时替换
	输入管道损失太大	将软管长度减小到必要的最小值
	转子磨损	更换转子
泵短暂运行后关闭	水污染严重	清理泵。发动机冷却后泵又再次自动启动。
	水温过高	不超过最高水温 +35 ° C。发动机冷却后泵又再次自动启动。
	运行单元受阻	拔下电源插头并去除阻塞物。接着再次启动泵。
	泵干转	拔下电源插头并打开泵。在池塘中运行时，将设备完全浸没。接着再次启动泵。

技术数据

设备数据

Aquarius Fountain Set Eco		5500	7500	9500
连接电压	AC V	220 ... 240	220 ... 240	220 ... 240
电源频率	Hz	50	50	50
功率消耗	W	70	85	125
防护等级		IP 68	IP 68	IP 68
最大输送功率	l/h	5500	7500	9500
最高水柱	m	3.8	4.0	5.2
泵的最大浸入深度	m	2	2	2
压力侧接头		G1½	G1½	G1½
吸入侧接头		G1½	G1½	G1½
软管接头	mm	19、25、32、38	13/19/25	13/19/25
伸缩式延长喷嘴	mm	300 ... 520	300 ... 520	300 ... 520
过滤器进给面	cm ²	400	400	400
电缆长度	m	10	10	10
尺寸	长度	mm	290	290
	宽度	mm	230	230
	高度	mm	180	180
重量	kg	5.0	5.0	5.9

允许的水值

		淡水、池水
pH 值		6.8 ... 8.5
硬度	° dH	8 ... 15
游离氯	mg/l	<0.3
氯含量	mg/l	<250
盐含量	%	<0.4
总蒸发残留	mg/l	<50
温度	° C	+4 ... +35

磨损件

- 运转单元

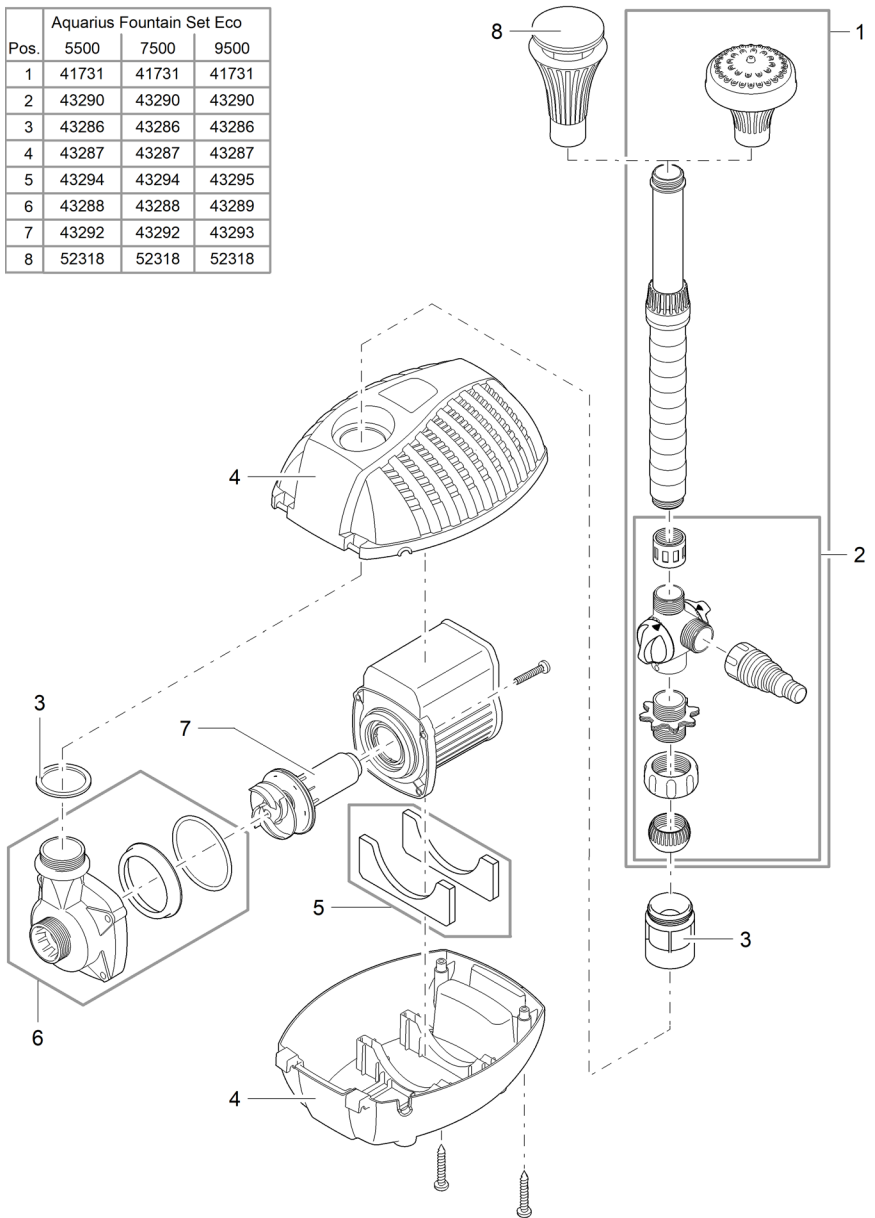
丢弃处理

提示

本设备不得按生活垃圾进行废弃处理。

- ▶ 通过专门的回收系统废弃处理本设备。
 - ▶ 如有疑问，请您咨询当地的垃圾处理公司。您在那里可以获得正确处理设备的信息。
 - ▶ 请剪断电线，确保设备无法使用。
-

Aquarius Fountain Set Eco			
Pos.	5500	7500	9500
1	41731	41731	41731
2	43290	43290	43290
3	43286	43286	43286
4	43287	43287	43287
5	43294	43294	43295
6	43288	43288	43289
7	43292	43292	43293
8	52318	52318	52318



ARS0020

OASE GmbH

Tecklenburger Straße 161
48477 Hörstel | Germany

☎ +49 (0) 5454 80-0

📠 +49 (0) 5454 80-9353

✉ info@oase.com

