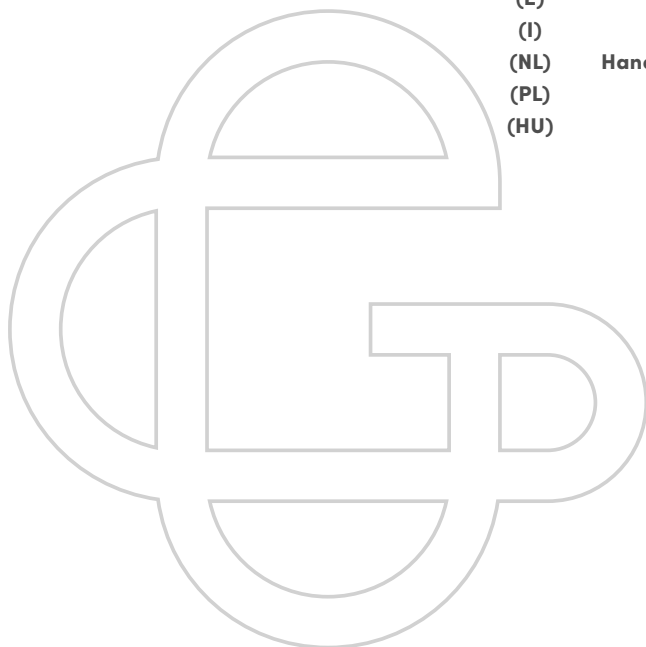




# SOLAR

|      |                             |       |
|------|-----------------------------|-------|
| (CZ) | Příručka uživatele          | 2-5   |
| (SK) | Príručka používateľa        | 6-9   |
| (GB) | User's manual               | 10-13 |
| (D)  | Benutzerhandbuch            | 14-17 |
| (F)  | Manuel de l'utilisateur     | 18-21 |
| (E)  | Manual de usuario           | 22-25 |
| (I)  | Manuale dell'utente         | 26-29 |
| (NL) | Handleiding voor gebruikers | 30-33 |
| (PL) | Podręcznik użytkownika      | 34-37 |
| (HU) | Használati útmutató         | 38-41 |
|      | Obrazová příloha            | 43-44 |



- Rekreační plavidlo konstruované pro plavbu na chráněných vnitrozemských vodách a v pobřežních vodách, kde lze očekávat sílu větru dosahující stupeň 4 Beaufortovy stupnice včetně a určující výšku vlny do 0,3 m včetně, s příležitostnými vlnami výšky do 0,5m, způsobenými např. míjejícími plavidly.
- Člun je vyroben ve shodě s normou ČSN EN ISO 6185-1, typ IIIIB.
- Související normy: ČSN EN ISO 10087, ČSN EN ISO 10240, ČSN EN ISO 14945.

Vážený zákazníku,

tato příručka Vám má pomoci snadno a bezpečně ovládat Vaše plavidlo.

Obsahuje podrobný popis plavidla, dodávaného nebo zabudovaného vybavení, jeho soustav a informace o jeho ovládání a údržbě. Přečtěte si ji, prosím, pečlivě a seznamte se s plavidlem před jeho použitím.

Pokud je toto Vaše první plavidlo nebo jste změnil typ plavidla a ne jste s ním dobře seznámen, zajistěte si pro Vaši bezpečnost a pohodlí, zkušenosti s obsluhou a ovládáním před Vaší první samostatnou plavbou. Váš prodejce nebo národní jachtařská federace nebo klub Vám rádi doporučí příslušné kurzy nebo kvalifikované instruktory.

Nevyplovejte, dokud očekávané plavební podmínky (síla větru a výška vln) nebudou odpovídat konstrukční kategorii Vašeho plavidla a Vy a Vaše posádka nebudete schopni v těchto podmínkách plavidlo ovládat.

**Uložte, prosím, tuto příručku na bezpečném místě a předejte ji novému majiteli, pokud plavidlo prodáte.**

## REJSTŘÍK:

|  |          |
|--|----------|
| 1. Kontrolní tabulka                     | strana 2 |
| 2. Technický popis                       | 2        |
| 3. Pokyny k nafukování člunu             | 3        |
| 4. Plavba na člunu                       | 3        |
| 5. Skládání člunu                        | 4        |
| 6. Ošetřování a skladování               | 4        |
| 7. Záruční podmínky                      | 4        |
| 8. Oprava člunu                          | 4        |
| 9. Způsob likvidace výrobku              | 4        |
| 10. Způsob likvidace obalu               | 5        |
| 11. Štítek výrobce – vysvětlivky symbolů | 5        |
| 12. Upozornění                           | 5        |

## 1. Kontrolní tabulka

(orientační hodnoty)

|  | SOLAR                    |
|--|--------------------------|
| Délka středem (cm)                         | 410                      |
| Šířka středem (cm)                         | 80                       |
| Počet vzduchových komor                    | 3 + 2/4/6 + 2            |
| Rozměry složeného výrobku ve vaku cca (cm) | 66 × 40 × 25             |
| Rozměry složeného výrobku v kartonu (cm)   | 70 × 44,5 × 31           |
| Max. provozní tlak                         | 0,02 MPa [0,2 Bar/3 PSI] |
| Hmotnost (kg)                              | 16                       |
| Nosnost (kg)                               | 270                      |
| Max. počet osob                            | 2 + 1 dítě               |
| Plavební ponor (cm)                        | 15                       |
| Nejvyšší pevný bod nad hladinou (cm)       | 28                       |

## 2. Technický popis – viz obr. č. 1

- 1 boční válec
- 2 dno
- 3 ventil PUSH/PUSH – umožňuje nafukování/vyfukování, regulaci tlaku a měření tlaku pomocí manometru
- 4 přetlakový ventil
- 5 štítek výrobce
- 6 žlutý štítek „VÝSTRAHA“
- 7 nafukovací sedačka
- 8 přední nožní opěrka
- 9 zadní nožní opěrka
- 10 paluba
- 11 bezpečnostní lano
- 12 madlo
- 13 odtokový otvor
- 14 pružné lano s karabinami

- 15 úchyt pro připevnění sedačky a nožní opěrky
- 16 úchyt pro připevnění sedačky
- 17 úchyt pro připevnění přední nožní opěrky
- 18 D-kroužek pro upevnění opěradla
- 19 popruhy opěradla
- 20 pružné lano na uchycení bagáže
- 21 úchyt směrové ploutve
- 22 šroubovací ventil pro malé komory (sedačky, nožní opěrky atd.)
- 23 plastová spona na sedačce

### PŘÍSLUŠENSTVÍ DODÁVANÉ S KAJAKEM:

Transportní vak, popruh na stažení sbaleného kajaku, příručka uživatele se záručním listem, pěnová houba v sáčku ze síťoviny, lepicí souprava obsahující lepidlo, záplaty, ventilová redukce, kovový klíč pro ventily.

### 3. Pokyny k nafukování člunu

Rozložte kajak. Pokud hodláte použít směrovou ploutev, zasuňte ji do úchyty na dně (21). Sedačky a nožní opěrky před montáží nafoukněte. Obsluha ventilů (22) je na obrázku č. 2. Člun SOLAR lze použít jako jednomístnou, dvoumístnou a třímístnou verzi – viz obr. 1.

#### Jednomístná verze:

Nafukovací sedačku (7) upevněte na dně do úchyty (16). Popruhy (19) na opěradle sedačky provlečte D-kroužky (18) na bočních válcích. Konce popruhu provlečte plastovou sponou (23) – viz detail A.

Do úchyty (15) připevněte nožní opěrku (9). Popruh nožní opěrky provlečte plastovou sponou na dně a dotáhněte. Správné provlečení popruhu sponou – viz detail B.

#### Dvoumístná verze:

Přední nafukovací sedačku (7) upevněte na dně do úchyty (15). Zadní nafukovací sedačku (7) upevněte na dně do úchyty (16). Popruhy (19) na opěradlech sedaček provlečte D-kroužky (18) na bočních válcích. Konce popruhu provlečte plastovou sponou (23) – viz detail A.

Do úchyty na dně (17) pod přední palubou připevněte přední nožní opěrku (8). Do úchyty na dně (15) připevněte zadní nožní opěrku (9). Popruh nožní opěrky provlečte plastovou sponou na dně a dotáhněte. Správné provlečení popruhu sponou – viz detail B.

#### Třímístná verze:

Přední nafukovací sedačku (7) upevněte na dně do úchyty (15). Středovou a zadní nafukovací sedačku (7) upevněte na dně do úchyty (16). Popruhy (19) na opěradlech sedaček provlečte D-kroužky (18) na bočních válcích. Konce popruhu provlečte plastovou sponou (23) – viz detail A.

Do úchyty na dně (17) pod přední palubou připevněte přední nožní opěrku (8). Popruh nožní opěrky provlečte plastovou sponou na dně a dotáhněte.

Oválný úchyt (15) má několik pozic pro uchycení nožní opěrky (9). Pozice jsou vyznačeny čísly a vždy odpovídají různé výšce jezdce. Pozice č. 1 odpovídá výšce postavy (150–160) cm, pozice č. 2 odpovídá výšce postavy (160–170) cm, pozice č. 3 odpovídá výšce postavy (170–180) cm, pozice č. 4 odpovídá výšce postavy nad 180 cm.

Popruh opěrky nohou (9) provlečte otvory v úchyty nožní opěrky (15) na dně. Postupujte od zvoleného čísla pozice přes všechny otvory až k plastové sponě na konci úchyty, kterou konec popruhu provlékněte a dotáhněte – viz detail B.

Vzduchové komory nafukujte v pořadí: boční válce (1), dno (2). K nafukování je vhodná nožní nebo pístová pumpa s použitím ventilů redukcí – viz obr. č. 2b (redukce je součástí lepicí soupravy). Než začnete nafukovat, zkontrolujte stav ventilů. Utažení ventilů pomocí klíče k montáži (obr. č. 2c). Ventily nastavte do polohy zavřeno. Obsluha ventilů – viz obr. č. 2.

Vzduchové komory nafukujte, dokud nebudou na dotek pevné, ale nikoliv zcela tvrdé. Vzduchové komory kladou odpor srovnatelný se zmáčknutím zralého pomeranče. Přesnou hodnotu provozního tlaku můžete zkontrolovat použitím manometru s příslušnou redukcí (volitelné příslušenství) – viz obr. č. 2a.

### UPOZORNĚNÍ

Maximální provozní tlak ve vzduchových komorách je 0,02 MPa. Zvýšením teploty okolního prostředí (např. vlivem slunečního záření) může dojít až k několikanásobnému zvýšení tlaku v komorách člunu. Po vytažení člunu z vody doporučujeme odpustit vzduch ze všech vzduchových komor člunu. Předjedete tím případné destruktivní vzduchových komor. Tlak vzduchu i potom průběžně kontrolujte. Odpovídající úbytek provozního tlaku je max. 20 % za 24 hodin.

### UPOZORNĚNÍ

Při použití člunu vždy uzavírejte ventil krytkou. Zamezte tím průniku nečistot do ventilu, které mohou být v budoucnu příčinou případných netěsností.

### 4. Plavba na člunu

Kajak SOLAR je určen pro rekreaci a vodní turistiku. Dle vyhlášky Ministerstva dopravy České republiky 223/1995 Sb. o způsobilosti plavidel k provozu na vnitrozemských vodních cestách a jejich následných předpisů, může být použit v zóně 4 s výškou vln o výšce do 0,3m včetně, s příležitostnými vlnami výšky do 0,5m, způsobenými např. mijejícími plavidly.

Dle zákona České republiky 114/1995 Sb. a následných předpisů je účastník provozu na vodní cestě povinen dodržovat pravidla provozu na vodní cestě.

Nafukovací kajak SOLAR smí vést osoba bez průkazu způsobilosti, pokud je seznámena s technikou vedení malého plavidla a v rozsahu potřebném pro jeho vedení též s plavebními předpisy dle vyhlášky Ministerstva dopravy České republiky 42/2015 Sb. o způsobilosti osob k vedení a obsluze plavidel (a následných předpisů).

Kajak SOLAR svou konstrukcí umožňuje plavbu na stojatých až mírně proudících vodách do stupně obtížnosti WW 2. Jedná se pouze o doporučená použití, vždy záleží na konkrétních schopnostech uživatele! K pohonu se používá kajakové dvoupádko o délce asi 210 cm. Při plavbě sedí osoby na určeném místě a musí mít oblečenou plavací vestu.

Výrobce doporučuje používat člun za dostatečného vodního stavu (viz Kontrolní tabulka – plavební ponor).

### UPOZORNĚNÍ

Před plavbou si ověřte, zda se na řeku, vodní plochu nebo oblast, ve které se hodláte pohybovat, nevztahují nějaká zvláštní ustanovení nebo zákazy a příkazy, které je nutno dodržovat.

Člun není určen na tažení za motorovou loď, nesmí být smýkán nebo jinak nadměrně namáhán. V případě nouze využijte pro vlečení madlo na předí.

Ostré nebo špičaté předměty musí být bezpečně zabaleny.

Cenné předměty vložte do nepromokavého obalu a upevněte ke člunu.

Pryžové vrstve na povrchu člunu neprospívá sluneční záření, proto je vhodné člun po každé plavbě uložit do stínu.

### VÝSTRAHA:

- Na velkých vodních plochách (moře, jezera) pozor na vodní proudy a vítr vanoucí od břehu. Vzniká nebezpečí znemožnění návratu!
- Kajak SOLAR nesmí být používán za ztížených podmínek, jako je např. snížená viditelnost (noc, mlha, déšť).

### **Charakteristika stupně obtížnosti WW 2 - mírně těžká:**

- nepravidelné vlny a proudnice, střední peřeje, slabé válce a víry, nízké stupně, malé peřeje v silně meandrujících nebo málo přehledných řečištích
- pravidelný proud a nízké pravidelné vlny, malé peřeje, jednoduché překážky, časté meandry s rychle tekoucí vodou.

## **UPOZORNĚNÍ**

**Výběru plovací vesty věnujte mimořádnou pozornost. Plovací vesta musí být opatřena štítkem s informací o nosnosti a certifikátem bezpečnosti.**

## **5. Skládání člunu – viz obr. 3**

Před samotným skládáním člun zbavte nečistot a usušte. Vyfoukněte sedačky a přední nožní opěrku. Otevřete ventily a vyfoukněte vzduch z hlavních komor.

Výfukování lze urychlit rolováním člunu směrem k ventilům. Ve člunu nesmí zůstat ostré předměty. Po vytlačení vzduchu kajak rozložte tak, že dno leží na zemi a boční válce jsou přeloženy dovnitř člunu. Potom přeložte oba boční válce na třetiny přes dno kajaku a od příďe překládejte kajak směrem k ventilům. Složený člun stáhněte přiloženým kompresním popruhem a vložte do vaku. Z vaku vytlačte vzduch, konec vaku zarolujte a sepněte sponami.

## **6. Ošetřování a skladování**

Prýžovému nánosu na povrchu člunu neprospívá dlouhodobé působení oleje, benzínu, toluenu, acetonu, petroleje a podobných rozpouštědel. Po každém znečištění a před uskladněním člun omyjte vlažnou vodou s přídavkem mýdla nebo saponátu. Důkladné opláchnutí je nutné po použití na mořské vodě. Vhodné je přezkontrolovat stav napouštěcích a přetlakových ventilů. U netěsnícího ventilu je možno s použitím speciálního klíče na ventily vyšroubovat tělo ventilu ze člunu a pročistit membránu proudem stlačeného vzduchu nebo vody. Před uskladněním doporučujeme potřít povrch kajaku prostředkem na ošetřování povrchu člunů, který má čistící účinky, impregnuje materiál proti dalšímu znečišťování, popř. vytváří ochranný UV-filtr. K ošetření zásadně nepoužívejte prostředky obsahující silikon. Čistý a suchý člun skladujte na tmavém suchém místě při teplotě (15 – 35) °C, minimálně 1,5 m od zdroje sálavého tepla a z dosahu hlodavců. Při dlouhodobém skladování se doporučuje občas člun na 24 hodiny nafouknout.

Minimálně jedenkrát za dva až tři roky doporučujeme u člunu provést servisní prohlídku u výrobce v autorizované opravně.

**Pečlivým zacházením a udržováním lze zvýšit životnost člunu.**

## **7. Záruční podmínky**

Záruční doba je 24 měsíců a počítá se od data prodeje. Výrobce poskytuje bezplatnou opravu nebo náhradu za vady materiálového nebo výrobního charakteru. **Záruka se nevztahuje na poškození vzduchových komor vlivem vyššího tlaku, než je předepsaný provozní tlak !!!**

## **8. Oprava člunu**

Poškozený člun opravíte snadno i sami pomocí přiložené lepicí soupravy.

### **Postup lepení:**

- na člunu označte poškozené místo, dle jeho velikosti upravte záplatu;
- povrch záplaty i lepeného místa musí být suchý, čistý, bez zbytků starého lepidla;
- pro dokonalé provedení spoje doporučujeme obě lepené plochy odmastit acetonem;
- na obě lepené plochy naneste vrstvu lepidla, po zaschnutí naneste ještě jednu vrstvu lepidla;
- po zavaznutí druhé vrstvy přiložte záplatu na poškozené místo, přitlačte velkou silou a zatížejte nebo zaváležte válečkem na rovném podkladu.

U drobných oprav (propíchnutí) je možno člun nafouknout a pokračovat v plavbě již po 30 minutách, při větších opravách doporučujeme vyčkat 24 hodin. Složitější opravy doporučujeme provádět přímo u výrobce nebo v autorizované opravně.

### **Záruční i pozáruční opravy zajišťuje výrobce:**

GUMOTEX Coating, s.r.o.  
Mládežnická 3062/3a  
690 02 Břeclav

## **9. Způsob likvidace výrobku**

Skládkováním na skládkách komunálního odpadu nebo za použití nejlepší dostupné technologie.

Příručka uživatele - recyklace nebo skládkování s komunálním odpadem.






## 10. Způsob likvidace obalu

Karton – recyklace dle symbolů uvedených na obalu.  
Bublínková PE (polyethylénová) fólie – recyklace dle symbolů uvedených na obalu.

## 11. Štítek výrobce – vysvětlivky symbolů

Každý člun je opatřen štítkem výrobce s vyznačenými nejdůležitějšími technickými parametry.

Prosíme, dodržujte tyto hodnoty. Zejména nepřetěžujte člun a dodržujte předepsaný maximální tlak ve vzduchových komorách.

|  |  |  |  |
|--|--|--|--|
| <b>SOLAR</b>   |  |  <b>GUMOTEX</b> |  |
| EN ISO 6185-1, IIIB  |  | <b>D</b>   |  |
|  = 0,02 MPa<br>= 0,2 bar<br>= 3 PSI  |  | <b>WW 2</b>  |  |
|  +  +  = <b>270 kg</b><br><b>595 lbs</b> |  |  |  |
| GUMOTEX Coating, s.r.o.,<br>Mládežnická 3062/3a, 690 02 Břeclav, CZ  |  |  |  |
| 580  |  |  |  |

Vysvětlivky symbolů:



maximální provozní tlak



maximální počet osob



maximální nosnost

## 12. UPOZORNĚNÍ

Vodácký sport může být velmi nebezpečný a fyzicky náročný. Uživatel tohoto výrobku si musí uvědomit, že tato činnost může být příčinou vážného zranění, nebo i smrti. Při používání tohoto výrobku dbejte na níže uvedené bezpečnostní normy:

- Seznamte se se způsobem používání tohoto typu lodi.
- Zajistěte si školení o první pomoci s osvědčením a výbavu pro první pomoc a záchranné/bezpečnostní prostředky noste vždy s sebou.
- Vždy používejte certifikovanou plovací vestu.
- Vždy noste odpovídající přilbu, kde to vyžadují podmínky, řádně se oblékejte podle povětrnostních podmínek; chladná voda a/nebo chladné počasí mohou být příčinou podchlazení.
- Před každým použitím zkontrolujte vaši výbavu, zdali nevykazuje známky poškození.
- Nikdy nechoďte na vodu sami.
- Nikdy nechoďte na řeku, pokud má zjevně vysoký vodní stav.
- Věnujte pozornost kontrole vodní hladiny, nebezpečným proudům a povětrnostním změnám, na moři buďte pozorní ke změnám přílivu a odlivu.
- Prohlížejte neznámé úseky řek, místa, která to vyžadují, přenášejte.
- Nepřeceňujte své schopnosti na vodě, buďte na sebe opatrní.
- Konzultujte váš zdravotní stav s lékařem dřív, než vyrazíte na vodu.
- Dbejte na doporučení výrobce, pokud se týká používání tohoto výrobku.
- Před použitím tohoto výrobku nepožívejte alkohol a drogy.
- Je-li k člunu dodáváno další vybavení, použijte pouze materiály odsouhlasené výrobcem.
- Před použitím tohoto výrobku si přečtěte příručku uživatele.

Uživatel tohoto výrobku musí ovládat základní vodácké dovednosti a musí si být vědom rizika, která tento sport zahrnuje.

# Príručka používateľa KAJAK SOLAR

SK

- **Rekreačné plavidlo** konštruované pre plavbu na vnútrozemských vodných cestách, na ktorých sa dá očakávať sila vetra dosahujúca stupeň 4 Beaufortovej stupnice (vrátane) a určujúca výšku vlny do 0,3 m vrátane, s príležitostnými vlnami s výškou do 0,5 m, spôsobenými napr. plávajúcimi plavidlami.
- Čln je vyrobený v zhode s normou EN ISO 6185-1, kategória IIIB.
- Súvisiace normy: EN ISO 10087, EN ISO 10240, EN ISO 14945.

Vážený zákazník,

táto príručka Vám pomôže ľahko a bezpečne ovládať Vaše plavidlo.

Obsahuje podrobný popis plavidla, dodávaného alebo zabudovaného vybavenia, jeho sústav a informácie o ovládaní a údržbe.

Prečítajte si ich, prosím, pozorne a zoznámte sa s plavidlom ešte pred použitím. Ak ide o Vaše prvé plavidlo alebo ste zmenili typ plavidla a nie ste s ním dobre zoznámení, kvôli vlastnej bezpečnosti a pohodliu si nadviete obsluhu a ovládanie pred prvou samostatnou plavbou. Váš predajca, národná jachtárska federácia alebo klub Vám radi odporučia príslušné kurzy alebo kvalifikovaných inštruktorov.

Nevydávajte sa na plavbu, kým očakávané plavebné podmienky (sila vetra a výška vln) nebudú zodpovedať konštrukčnej kategórii Vášho plavidla a Vy a Vaša posádka nebudete schopní v týchto podmienkach plavidlo ovládať.

**Uložte prosím túto príručku na bezpečnom mieste a odovzdajte ju novému majiteľovi, ak plavidlo predáte.**

## REGISTER:

|  |          |
|--|----------|
| 1. Kontrolná tabuľka                     | strana 6 |
| 2. Technický popis                       | 6        |
| 3. Pokyny na nafukovanie člna            | 7        |
| 4. Plavba na čln                         | 7        |
| 5. Skladanie člna                        | 8        |
| 6. Ošetrovanie a skladovanie             | 8        |
| 7. Záručné podmienky                     | 8        |
| 8. Oprava člna                           | 8        |
| 9. Spôsob likvidácie výrobku             | 8        |
| 10. Spôsob likvidácie obalu              | 9        |
| 11. Štítk výrobca – vysvetlivky symbolov | 9        |
| 12. Upozornenie                          | 9        |

## 1. Kontrolná tabuľka

(orientačné hodnoty)

|  | SOLAR                    |
|--|--------------------------|
| Dĺžka (cm)                               | 410                      |
| Šírka (cm)                               | 80                       |
| Počet vzduchových komôr                  | 3 + 2/4/6 + 2            |
| Rozmery zloženého výrobku vo vaku (cm)   | 66 × 40 × 25             |
| Rozmery zloženého výrobku v kartóne (cm) | 70 × 44,5 × 31           |
| Max. prevádzkový tlak                    | 0,02 MPa [0,2 Bar/3 PSI] |
| Hmotnosť (kg)                            | 16                       |
| Nosnosť (kg)                             | 270                      |
| Max. počet osôb                          | 2 + 1 dieťa              |
| Plavebný ponor (cm)                      | 15                       |
| Najvyšší pevný bod nad hladinou (cm)     | 28                       |

## 2. Technický popis – pozrite obr. 1

- 1 bočný valec
- 2 dno
- 3 ventil PUSH/PUSH – umožňuje nafukovanie/vyfukovanie, reguláciu tlaku a meranie tlaku pomocou manometra
- 4 pretlakový ventil
- 5 štítk výrobca
- 6 žltý štítk „VÝSTRAHA“
- 7 nafukovacia sedačka
- 8 predná nožná opierka
- 9 zadná nožná opierka
- 10 paluba
- 11 bezpečnostné lano
- 12 držadlo
- 13 odtokový otvor

- 14 pružné lano s karabínami
- 15 úchytk na pripevnenie sedačky a nožnej opierky
- 16 úchytk na pripevnenie sedačky
- 17 úchytk na pripevnenie prednej nožnej opierky
- 18 D-kružok na upevnenie operadla
- 19 popruhy operadla
- 20 pružné lano na uchytenie batožiny
- 21 úchytk smerovej plutvy
- 22 skrutkový ventil pre malé komory (sedačky, nožné opierky atď.)
- 23 plastová spona na sedačke

### PRÍSLUŠENSTVO DODÁVANÉ S KAJAKOM:

Transportný vak, popruh na sťahnutie zbaleného kajaka, príručka používateľa so združeným listom, penová hubka vo vrecku zo sieťoviny, lepiaca súprava obsahujúca lepidlo a záplaty, ventilová redukcia, kovový kľúč pre ventily.

### 3. Pokyny na nafukovanie člna

Rozložte kajak. Ak chcete použiť smerovú plutvu, zasuňte ju do úchytky na dne (21). Sedačky a nožné opierky pred montážou nafúknite. Obsluha ventilu (22) je na obrázku č. 2. Čln SOLAR je možné použiť ako jednmiestnu, dvojmiestnu a trojmiestnu verziu – pozri obr. 1.

#### Jednmiestna verzia:

Nafukovaciu sedačku (7) upevnite na dne do úchytky (16). Popruhy (19) na operadle sedačky prevlečte cez D-krúžky (18) na bočných valcoch. Konce popruhu prevlečte cez plastovú sponu (23) – pozri detail A. Do úchytky (15) pripevnite nožnú opierku (9). Popruh nožnej opierky prevlečte cez plastovú sponu na dne a dotiahnite. Správne prevlečenie popruhu cez sponu – pozri detail B.

#### Dvojmiestna verzia:

Prednú nafukovaciu sedačku (7) upevnite na dne do úchytky (15). Zadnú nafukovaciu sedačku (7) upevnite na dne do úchytky (16). Popruhy (19) na operadlách sedačiek prevlečte cez D-krúžky (18) na bočných valcoch. Konce popruhu prevlečte cez plastovú sponu (23) – pozri detail A. Do úchytky na dne (17) pod prednou palubou pripevnite prednú nožnú opierku (8). Do úchytky na dne (15) pripevnite zadnú nožnú opierku (9). Popruh nožnej opierky prevlečte cez plastovú sponu na dne a dotiahnite. Správne prevlečenie popruhu cez sponu – pozri detail B.

#### Trojmiestna verzia:

Prednú nafukovaciu sedačku (7) upevnite na dne do úchytky (15). Stredovú a zadnú nafukovaciu sedačku (7) upevnite na dne do úchytky (16). Popruhy (19) na operadlách sedačiek prevlečte cez D-krúžky (18) na bočných valcoch. Konce popruhu prevlečte cez plastovú sponu (23) – pozri detail A. Do úchytky na dne (17) pod prednou palubou pripevnite prednú nožnú opierku (8). Popruh nožnej opierky prevlečte cez plastovú sponu na dne a dotiahnite.

Oválna príchytka (15) má niekoľko polôh na uchytenie opierky na nohy (9). Polohy sú vyznačené číslami a vždy zodpovedajú výške konkrétneho kajakára. Poloha č. 1 zodpovedá výške postavy (150–160) cm, poloha č. 2 zodpovedá výške postavy (160–170) cm, poloha č. 3 zodpovedá výške postavy (170–180) cm, poloha č. 4 zodpovedá výške postavy nad 180 cm. Popruh opierky na nohy (9) prevlečte cez otvory v príchytke opierky (15) na dne. Postupujte od zvoleného čísla polohy cez všetky otvory až k plastovej sponu na konci príchytky. Koniec popruhu prevlečte cez túto príchytku a utiahnite – pozrite detail B.

Vzduchové komory nafukujte v poradí: bočné valce (1) a potom dno (2). Na nafukovanie je vhodná nožná alebo piestová pumpa s použitím ventilovej redukcie – pozrite obr. č. 2b (redukcia je súčasťou lepiacej súpravy). Než začnete nafukovať, skontrolujte stav ventilov. Uťahnutie ventilov pomocou kľúča na montáž (obr. č. 2c). Ventily nastavte do polohy zatvorené. Obsluha ventilu – pozri obr. č. 2.

Vzduchové komory nafukujte, kým nebudú na dotyk pevné, ale nie úplne tvrdé. Vzduchové komory kladú odpor porovnateľný so stlačením zrelého pomaranča. Presnú hodnotu prevádzkového tlaku môžete skontrolovať použitím manometra s príslušnou redukciou (voliteľné príslušenstvo) – pozrite obr. č. 2a.

### UPOZORNENIE

Maximálny prevádzkový tlak vo vzduchových komorách je 0,02 MPa. Zvýšením teploty okolitého prostredia (napr. vplyvom slnečného žiarenia) sa tlak v komorách kajaka môže niekoľkonásobne zvýšiť. Po vytiahnutí kajaka z vody odporúčame odpustiť vzduch zo všetkých vzduchových komôr. Predide sa tak prípadnej deštrukcii vzduchových komôr. Tlak vzduchu i potom priebežne kontrolujte. Zodpovedajúci úbytok prevádzkového tlaku je max. 20 % za 24 hodín.

### UPOZORNENIE

Pri použití člna vždy uzavierajte ventil krytom. Zabráňte prieniku nečistôt do ventilu, ktoré by mohli zapríčiniť prípadné netesnosti.

### 4. Plavba na člnu

Kajak SOLAR je určený na rekreáciu a vodnú turistiku. Účastník prevádzky na vodnej ceste je povinný dodržiavať pravidlá prevádzky na vodnej ceste. Nafukovací kajak SOLAR smie viesť osoba bez preukazu spôsobilosti, ak sa zoznámila s technikou vedenia malého plavidla a v rozsahu potrebnom na jeho vedenie a taktiež s plavebnými predpismi platnými v príslušnej krajine. Konštrukcia kajaka SOLAR umožňuje plavbu na stojatých až mierne prúdiacich vodách do stupňa náročnosti WW 2. Ide len o odporúčané použitie, vždy záleží na konkrétnych schopnostiach používateľa! Na pohon plavidla sa používa kajakové dvojčadlo dlhé asi 210 cm. Osoby sedia pri plavbe na určenom mieste a musia mať oblečenú záchrannú vestu. Výrobca odporúča používať čln pri dostatočnom vodnom stave (pozri Kontrolnú tabuľku – plavebný ponor).

### UPOZORNENIE

Pred plavbou kontrolujte, či sa na riekou, vodnú plochu alebo oblasť, v ktorej sa chcete pohybovať, nevztahujú nejaké zvláštne ustanovenia alebo zákazy a príkazy, ktoré je nutné dodržiavať. Čln nie je určený na ťahanie za motorovou loďou, nesmie sa vlečiť, ťahať ani inak nadmerne namáhať. V prípade núdze využite na vlečenie držadlo na prove. Ostré alebo špicaté predmety musia byť bezpečne zabalené. Cenné predmety vložte do nepremokavého obalu a pripevnite k člnu. Gumovej vrstve na povrchu člna škodí slnečné žiarenie, preto je vhodné čln po každej plavbe uložiť do tieňa.

### VÝSTRAHA:

- Na veľkých vodných plochách (more, jazera) dávajte pozor na vodné prúdy a vietor vanúci od brehu. Hrozí nebezpečenstvo znemožnenia návratu!
- Kajak SOLAR sa nesmie používať ve zhoršených podmienkach, napr. znížená viditeľnosť (noc, hmla, dážď).

#### Charakteristika stupňa náročnosti WW 2 – mierne ťažká:

- nepravidelná prúdnic a vlny, stredné kaskády, slabé valce a víry, nízke stupne, malé kaskády v silne meandrujúcich alebo málo prehľadných riečiskách
- pravidelný prúd a nízke pravidelné vlny, malé kaskády, jednoduché prekážky, časté meandre s rýchlo tečúcou vodou.

## UPOZORNENIE

Výberu plávacej vesty venujte mimoriadnu pozornosť. Plávacia vesta musí byť vybavená štítkom s informáciami o nosnosti a certifikátom.

## 5. Skladanie člna – pozrite obr. č. 3

Pred samotným skladaním čln zbavte nečistôt a usušte. Vyfúknite sedačky a prednú opierku na nohy. Otvorte ventily a vyfúknite vzduch z hlavných komôr. Vyfukovanie sa dá urýchliť rolovaním člna smerom k ventilom. V člne nesmú zostať ostré predmety. Po vytlačení vzduchu kajak rozložte tak, že dno bude ležať na zemi a bočné valce budú preložené do vnútra člna. Potom preložte oba bočné valce na tretiny cez dno kajaka a od provy prekladajte kajak smerom k ventilom. Zložený čln siahnite priloženým kompresným popruhom a vložte do prepravného vaku. Z vaku vytlačte vzduch, koniec vaku zarolujte a zopnite sponami.

## 6. Ošetrovanie a skladovanie

Gumovému nánosu na povrchu člna neprospieva olej, benzín, toluén, acetón, petrolej a podobné rozpúšťadlá. Po každom znečistení a pred uskladnením čln omyte vlažnou vodou s prídavkom mydla alebo saponátu. Dôkladné opláchnutie je nutné po použití na morskej vode. Vhodné je prekontrolovať stav napúšťacích a pretlakových ventilov. Na netesniacom ventilu je možné s použitím špeciálneho kľúča na ventily vyskrutkovať telo ventilu z člna a prečistiť membránu prúdom stlačeného vzduchu alebo vody. Pred uskladnením odporúčame potrieť povrch kajaka prostriedkom na ošetrovanie povrchu člnov, ktorý má čistiace účinky, impregnuje materiál proti ďalšiemu znečisťovaniu, príp. vytvára ochranný UV-filter.

Na ošetrovanie zásadne nepoužívajte prostriedky obsahujúce silikón. Čistý a suchý výrobok skladujte na tmavom suchom mieste pri teplote (15 – 35) °C, minimálne 1,5 m od zdroja sálavého tepla a z dosahu hľadavcov. Pri dlhodobom skladovaní sa odporúča čln občas na 24 hodín nafúknuť, aby sa nepreležal. Minimálne raz za dva až tri roky odporúčame servisnú prehliadku člnov u výrobcu v autorizovanej opravovni.

**Starostlivým zaobchádzaním a údržbou sa dá zvýšiť životnosť člna.**

## 7. Záručné podmienky

Záručná lehota je 24 mesiacov a počíta sa od dátumu predaja.

Výrobca poskytuje bezplatnú opravu alebo náhradu za chyby materiálového alebo výrobného charakteru.

**Záruka sa netýka poškodenia vzduchových komôr pod vplyvom vyššieho tlaku, ako je predpísaný prevádzkový tlak!!!**

## 8. Oprava člna

Poškodený čln jednoducho opravíte sami pomocou priloženej lepiacej súpravy.

### Postup lepenia:

- na člne označte poškodené miesto, podľa jeho veľkosti zvolte záplatu;
- povrch záplaty a lepeného miesta musí byť suchý, čistý, bez zvyškov starého lepidla;
- aby bol spoj dokonalejší, odporúčame obe lepené plochy odmastiť acetónom;
- na obe lepené plochy naneste tenkú vrstvu lepidla, po zaschnutí naneste druhú vrstvu lepidla;
- po prilipnutí druhej vrstvy priložte záplatu na poškodené miesto, pritlačte veľkou silou a zaťažte alebo ju zaväzajte valčekom na rovnom podklade.

Pri drobných opravách (prepichnutie) sa dá čln nafúknuť a pokračovať v plavbe už po 30 minútach, pri väčších opravách odporúčame počkať 24 hodín. Zložitejšie opravy odporúčame zveriť výrobcovi alebo autorizovanej opravovni.

### Záručné a pozáručné opravy zaistuje výrobca:

GUMOTEX Coating, s.r.o.  
Mládežnická 3062/3a  
690 02 Břeclav  
Česká republika

## 9. Spôsob likvidácie výrobku

Skládkovaním na skládkách komunálneho odpadu alebo využitím najlepšej dostupnej technológie.

Používateľskú príručku recyklujte alebo skládkujte s komunálnym odpadom.








## 10. Spôsob likvidácie obalu

Kartón – recyklácia podľa symbolov uvedených na obale. Bublínková PE (polyetylénová) fólia – recyklácia podľa symbolov uvedených na obale.

## 11. Štítko výrobcu – vysvetlivky symbolov

Každý čln je vybavený štítkom výrobcu s vyznačenými najdôležitejšími technickými parametrami.

Dodržiavajte prosím uvedené hodnoty. Člن nepreťažujte a dodržiavajte predpísaný maximálny tlak vo vzduchových komorách.

|  |  |  |  |
|--|--|--|--|
| <b>SOLAR</b>   |  |  <b>GUMOTEX</b> |  |
| EN ISO 6185-1, IIIB  |  | <b>D</b>   |  |
|  = 0,02 MPa<br>= 0,2 bar<br>= 3 PSI  |  | <b>WW 2</b>  |  |
|  +  +  = <b>270 kg</b><br><b>595 lbs</b> |  |  |  |
| GUMOTEX Coating, s.r.o.,<br>Mládežnícká 3062/3a, 690 02 Břeclav, CZ  |  |  |  |
| 580  |  |  |  |

### Vysvetlivky symbolov:



maximálny prevádzkový tlak



maximálny počet osôb



maximálna nosnosť

## 12. UPOZORNENIE

Vodný šport môže byť veľmi nebezpečný a fyzicky náročný. Používateľ tohto výrobku si musí uvedomiť, že uvedená činnosť môže zapríčiniť vážne zranenie, dokonca aj smrť. Pri používaní výrobku dodržiavajte nižšie uvedené bezpečnostné pokyny:

- Zoznámte sa so spôsobom používania príslušného typu lode.
- Absolvujte školenie o prvej pomoci s osvedčením a pripravte si výbavu pre prvú pomoc. Záchrané/bezpečnostné prostriedky noste vždy so sebou.
- Vždy používajte certifikovanú plávaciu vestu.
- Vždy noste zodpovedajúcu prilbu, ak to vyžadujú podmienky, riadne sa obliekajte podľa poveternostných podmienok; chladná voda a/alebo chladné počasie môžu byť príčinou podchladenia.
- Pred každým použitím skontrolujte, či výbava nie je poškodená.
- Nikdy nechodte na vodu sami.
- Nikdy nechodte na rieku, ak je stav vody zjavne vysoký.
- Venujte pozornosť kontrole vodnej hladiny, nebezpečným prúdom a poveternostným zmenám, na mori sledujte zmeny prílivu a odlivu.
- Neznáme úseky riek najskôr prezrite, miesta, ktoré to vyžadujú, prenášajte.
- Nepreceňujte svoje schopnosti na vode, buďte na seba opatrní.
- Skôr než vyrazíte na vodu, konzultujte svoj zdravotný stav s lekárom.
- Dbajte na odporúčania výrobcu, týkajúce sa používania výrobku.
- Pred použitím výrobku nepožívajte alkohol a drogy.
- Ak sa k člnu dodáva ďalšie vybavenie, používajte len materiály odsúhlasené výrobcom.
- Pred použitím výrobku si prečítajte príručku pre používateľa.

Používateľ tohto výrobku musí mať základnú vodácku zručnosť a musí si byť vedomý rizík, ktoré tento šport zahŕňa.

- A recreational vessel designed for use on internal waterways with an expected wind strength reaching Grade 4 on the Beaufort Scale inclusive and a determining wave height of up to 0.3 metres inclusive, with occasional waves up to 0.5 metres of height caused e.g. by vessels passing by.
- The boat has been manufactured in compliance with the EN ISO 6185-1 Standard, Category IIIB.
- Related standards: EN ISO 10087, EN ISO 10240, EN ISO 14945.

Dear Customer,

This manual will help you to easily and safely master your vessel.

It contains a detailed description of the vessel, the supplied or built-in equipment, its sets as well as information about its control and maintenance. Please read it carefully, thereby getting to know the boat before actually using it.

If this is your first vessel or you have changed the type of vessel and do not know this type well, please get acquainted with its maintenance and control prior to your first individual use of the vessel so that it is safe and comfortable. Your dealer or the National Yacht Federation or club will recommend you appropriate training courses or qualified instructors.

Do not pull off until the expected sailing conditions (wind strength and wave height) are appropriate for the construction category of your vessel and you and your crew are able to control it in these conditions.

**Please store this manual in a safe place and hand it over to the new owner should you sell the vessel.**

## TABLE OF CONTENTS:

|  | Page |
|--|------|
| 1. Table of Specifications                           | 10   |
| 2. Technical Description                             | 10   |
| 3. Inflation Instructions                            | 11   |
| 4. Using the Boat                                    | 11   |
| 5. Storage of the Boat                               | 12   |
| 6. Treatment and Storage                             | 12   |
| 7. Guarantee Conditions                              | 12   |
| 8. Boat Repairs                                      | 12   |
| 9. Product Disposal Method                           | 12   |
| 10. Packaging Disposal Method                        | 12   |
| 11. Manufacturer's Label<br>– legend of symbols used | 13   |
| 12. Safety Caution                                   | 13   |

## 1. Table of Specifications

(Indicative values)

|                                       | SOLAR                    |
|---------------------------------------|--------------------------|
| Length (cm)                           | 410                      |
| Width (cm)                            | 80                       |
| Number of air chambers                | 3 + 2/4/6 + 2            |
| Dimensions – packed in carry bag (cm) | 66 × 40 × 25             |
| Dimensions – packed in cardboard (cm) | 70 × 44,5 × 31           |
| Maximum operational pressure          | 0,02 MPa [0,2 Bar/3 PSI] |
| Weight (kg)                           | 16                       |
| Load (kg)                             | 270                      |
| Maximum number of people              | 2 + 1 Child              |
| Draught (cm)                          | 15                       |
| The highest anchor above surface (cm) | 28                       |

## 2. Technical Description, See Picture 1

- 1 Side barrel
- 2 Bottom
- 3 PUSH/PUSH valve – allows inflating/deflating, pressure regulation and measuring the pressure using a pressure gauge
- 4 Pressure relief valve
- 5 Manufacturer's label
- 6 Yellow "WARNING" label
- 7 Inflatable seat
- 8 Front footrest
- 9 Rear footrest
- 10 Board
- 11 Safety rope
- 12 Handle
- 13 Drain hole
- 14 Flexible rope with snap hooks
- 15 Bracket for fastening the seat and footrest
- 16 Bracket for fastening the seat
- 17 Bracket for fastening the front footrest
- 18 D-ring for fastening the backrest
- 19 Backrest straps
- 20 Flexible rope for fastening baggage
- 21 Tracking fin bracket
- 22 Screw valve for small chambers (seats, footrests, etc.)
- 23 Plastic seat buckle

### ACCESSORIES SUPPLIED WITH THE KAYAK:

Transportation bag, compression belt for folded kayak, User's Manual with Warranty Certificate, foam sponge in a mesh bag, gluing set containing glue, patches and valve adapter, metal key for valves.

### 3. Inflation Instructions

Unfold and spread out the kayak. If you are going to use the tracking fin, plug it into the bottom bracket (21). Prior to assembly, inflate both seats and footrests. The method for using the valve (22) is shown in Figure 2. The SOLAR kayak can be used in its single, double and triple version – Refer to Figure 1.

#### Single version:

Fasten the inflatable seat (7) in the bottom bracket (16). Thread the seat backrest straps (19) through the D-rings (18) on the side barrels. Thread the strap ends through the plastic seat buckle (23) – Refer to Detail A.

Fasten the rear footrest (9) in the bracket (15). Thread the footrest strap through the plastic buckle in the bottom and tighten it. For correct threading of the strap through the buckle, refer to Detail B.

#### Double version:

Fasten the front inflatable seat (7) in the bottom bracket (15). Fasten the rear inflatable seat (7) in the bottom bracket (16). Thread the seat backrest straps (19) through the D-rings (18) on the side barrels. Thread the strap ends through the plastic seat buckle (23) – Refer to Detail A.

Fasten the front footrest (8) in the bottom bracket (17) under the front board. Fasten the rear footrest (9) in the bottom bracket (15). Thread the footrest strap through the plastic buckle in the bottom and tighten it.

#### Triple version:

Fasten the front footrest (7) in the bottom bracket (15). Fasten the central and rear seats (7) in the bottom bracket (16). Thread the seat backrest straps (19) through the D-rings (18) on the side barrels. Thread the strap ends through the seat plastic buckle (23) – Refer to Detail A.

Fasten the front footrest (8) under the front board in the bottom bracket (17). Thread the footrest strap through the plastic buckle in the bottom and tighten it.

The oval-shaped fixture (15) has several positions for fixing the foot-rest (9). The positions are numbered and correspond to different heights of paddlers. Position No. 1 corresponds to a body height of (150–160) cm, Position No. 2 corresponds to a body height of (160–170) cm, Position No. 3 corresponds to a body height of (170–180) cm and Position No. 4 corresponds to a body height exceeding 180 cm.

Lace the foot-rest's fastening strap (9) through the holes in the foot-rest fixture (15) on the bottom. Proceed from the chosen position number through all the holes up to the plastic buckle on the end of the fixture; lace the end of the fastening strap through the buckle and tighten it – see Detail B.

Inflate the air chambers in the following order: sidewall cylinders (1) and the bottom (2).

A foot pump or piston pump with a valve adapter is the best way of inflating the craft (the valve adapter is included in the gluing set) – see Picture 2b. Prior to inflating the kayak, check the valves. Tighten the valves with the assembly key – see Fig. 2c. Set the valves to the closed position. For how to use the valves – see Picture 2.

Inflate the air chambers until they are firm but not completely stiff. The air chambers should provide a feeling comparable to squeezing a ripe orange. You can check the exact operating pressure by using a suitable pressure gauge (optional accessory) – see Figure 2a.

### ATTENTION

The maximum operational pressure in air chambers is 0.02 MPa. If the ambient temperature increases (e.g. owing to sunlight), the pressure in the air chambers of the boat can rise rapidly. We recommend releasing some air from all air chambers of the boat after pulling it out of the water. This will prevent possible destruction of the air chambers. However, do not forget to continuously check air pressure in the chambers afterwards, too. A corresponding reduction in operating pressure is up to 20 % within 24 hours.

### ATTENTION

When using the boat, always seal the valves with their valve caps. This will keep dirt out of the valves. Dirt can cause leaky valve seals.

### 4. Using the Boat

The SOLAR kayak is designed for recreational use and water tourism.

Whenever the kayak is used on waterways, Waterway Traffic Rules should be observed. Operation of the SOLAR an inflatable kayak does not require any licence provided the people who operate the kayak know the techniques of small boat operation within the scope necessary for its operation, as well as the valid navigation rules of the particular country.

The SOLAR kayak can be used on still or gently flowing waters up to Difficulty Grade WW 2. This is only a recommended use, it always depends on the specific abilities of the user! Use double-bladed kayak paddles with a length of approx. 210 cm. People travelling in the kayak should sit in their seats and wear flotation life-jackets.

The manufacturer recommends using the boat in sufficient water condition (see Control table - draught).

### ATTENTION

Prior to every use of the boat, check whether it is necessary to observe any special regulations, restrictions or rules connected with the river, surface of water or area in which you aim to operate.

The boat is not intended for towing a motor boat, it must not be slipped or otherwise excessively stressed. In case of emergency, use the handle to at bow of the boat to tow. Sharp edged and pointed items carried in the boat must be safely wrapped.

Place all valuables into a waterproof container and fasten it to the boat.

Over time, sunlight adversely affects the rubber coating of the boat; therefore, it is advisable to store the boat in shade each time after use.

### CAUTION:

- On large surfaces of water (seas, lakes) pay attention to water currents and off-shore breezes. Currents and breezes may make it impossible to return to shore.
- The SOLAR kayak should not be used in poor conditions, such as In reduced visibility (night, fog, rain).

### Specifications of the WW 2 difficulty grade – moderately difficult:

- Irregular waves and ripples, medium rapids, small whirls and eddies, low vertical drops, small rapids in watercourse with heavy meandering or poor visibility
- Regular flow and low, regular waves, small rapids, simple obstacles, frequent meanders and fast current of water.

### ATTENTION

**Pay extra attention to your choice of flotation life-jacket. The flotation life-jacket should have a tag bearing details of its flotation capabilities and safety certification.**

## 5. Storage of the Boat – See Picture 3

Open the valves and release the air from all the chambers. Deflate the seats and the front foot-rest. Open the valves and release the air from the main chambers. The kayak can be deflated more quickly by rolling it in the direction of the valves. No sharp objects should remain in the kayak. When deflated, lay out the kayak in such manner that the bottom lies on the ground and the sidewall cylinders are folded inwards. Then fold both sidewall cylinders to thirds over the bottom of the kayak and then fold the kayak from the bow towards the valves. Insert the folder kayak into the transportation bag. Expel the air from the bag, roll up the insertion end and fasten it with clips.

## 6. Treatment and Storage

The rubber surface coating of the boat is sensitive to oils, gasoline, toluene, acetone, kerosene and similar thinning agents. Prior to storing a dirty boat, wash it down with warm soapy water. Rinse the boat with fresh water after using the boat in seawater. It is recommended to check the state of the inflation valves and the safety relief valves. If a valve is not airtight, it is possible to unscrew the valve body from the boat with the use of a special valve-key and clean its membrane with a strong jet of water or compressed air. Prior to storage, it is recommended to rub the surface of the boat with an agent intended for the treatment of such surfaces, which has cleaning properties, and which impregnates the material to prevent further dirtying, or which is capable of forming a protective UV-filter. Never use agents containing silicon when treating your boat. Store the clean and dry product in a dark dry place at a temperature of (15 – 35) °C, at least 1.5 m from any radiant heat source and out of the reach of rodents. During longterm storage, it is recommended to inflate the boat for 24 hours from time to time to avoid fatiguing the fold lines. It is also recommended to have the boat serviced by the manufacturer's authorized service station at least once every two or three years.

**Proper care and treatment of the boat will increase its service life.**

## 7. Guarantee Conditions

The guarantee period is 24 months and is calculated from the date of sale.

The producer provides cost-free repairs or replacement of faulty components for material faults or production faults.

**The warranty does not cover damage to air chambers due to higher pressure than the required operational pressure!!!**

## 8. Boat Repairs

You can easily repair a damaged boat yourselves by means of the accompanying gluing set.

### Gluing:

- mark out the damaged area on the boat and choose an appropriately sized patch;
- the surfaces of both patch and place to be glued must be clean, dry and without traces of old glue;
- we recommend degreasing both surfaces with acetone in order to achieve a perfect bond;
- spread a thin layer of glue on both surfaces to be glued and repeat this step once the first layer has dried;
- after the second layer has dried, press the patch firmly on the damaged place, weigh down or use a rolling pin on a flat surface.

For minor repairs (punctures), it is possible to re-inflate the boat and continue using it after waiting for approx. 30 minutes; after more serious repairs, you should wait for 24 hours before using the repaired boat. Complicated repairs should be performed by the manufacturer or at authorized service stations.

**Guarantee repairs and post-guarantee repairs are provided by the manufacturer:**

GUMOTEX Coating, s.r.o.  
Mládežnická 3062/3a  
690 02 Břeclav  
Czech Republic

## 9. Product Disposal Method

The boat rudder is disposed of at municipal landfills or using the best available technology.






Recycle the user's manual or dispose of it with municipal waste.

## 10. Packaging Disposal Method


Cardboard – recycle as the indicated symbol directs. PE bubble foil – recycle as the indicated symbol directs.


## 11. Manufacturer's Label – legend of symbols used

Each boat is provided with its own Type Parameters Tag which displays the most important technical parameters. Please follow these values. Above all, do not overload the boat and maintain the recommended maximum pressures in the air chambers.

|  |  |   |  |
|--|--|---|--|
| SOLAR  |  |  GUMOTEX |  |
| EN ISO 6185-1, IIIB  |  | D   |  |
|  = 0,02 MPa<br>0,2 bar<br>3 PSI  |  | WW 2  |  |
|  +  +  <sup>MAX.</sup> = 270 kg<br>595 lbs |  |   |  |
| GUMOTEX Coating, s.r.o.,<br>Mládežnická 3062/3a, 690 02 Břeclav, CZ  |  |   |  |
| 580  |  |   |  |

### Explanation of the symbols used:

 maximum operational pressure

 maximum number of people

 maximum load

## 12. SAFETY CAUTION

Boating sports can be very dangerous and physically demanding. The user of this product must realise that boating sports activities can cause serious injuries or even death. When using this product, follow the safety standards specified below:

- Learn how to use this type of boat.
- Undergo certified first-aid training, obtain a first-aid kit and always carry rescue/safety equipment with you.
- Always use certified flotation life-jackets.
- Always wear an appropriate helmet if the specific conditions require it; wear proper clothes according to the specific weather conditions; cold water and/or cold weather can cause hypothermia.
- Prior to every use, check your equipment to make sure it is not damaged.
- Never use the boat on water alone.
- Never use the boat on rivers with apparently high water level.
- Pay attention to inspecting the water level, dangerous currents and weather changes; when on the sea, pay attention to changes in the incoming/outgoing tide.
- Inspect all unknown sections of rivers on which you want to use the boat; carry the boat over all places where it is necessary.
- Do not overestimate your abilities when on the water; be careful.
- Prior to setting off on the water, consult your state of health with your doctor.
- Follow the manufacturer's recommendations concerning the use of this product.
- Prior to using this product, never drink any alcohol or use any drugs.
- If other boat accessories are available, use only the materials approved by the manufacturer.
- Prior to using this product, read the User's Manual.

The user of this product must master basic boating skills and be aware of the risks related to this kind of sport.

- Ein für Fahrten in geschützten Binnen- und in Küstengewässern konstruiertes Freizeitboot, wo Windgeschwindigkeiten bis einschließlich Beaufort-Stärke 4 und Wellen bis einschl. 0,3 m mit gelegentlichen Wellen von höchstens 0,5 m Höhe, verursacht von z.B. vorbeifahrenden Wasserfahrzeugen, zu erwarten sind.
- Das Boot wurde in Übereinstimmung mit der Norm EN ISO 6185-1, Kategorie IIIB hergestellt.
- Zusammenhängende Normen: EN ISO 10087, EN ISO 10240, EN ISO 14945.

Sehr geehrter Kunde,

dieses Handbuch soll Ihnen helfen, Ihr Boot leicht und sicher zu beherrschen.

Es enthält eine detaillierte Beschreibung des Bootes, der mitgelieferten oder eingebauten Ausstattung, seinen Aufbau und Informationen über seine Bedienung und Wartung. Lesen Sie es bitte sorgfältig durch und machen Sie sich vor dessen Verwendung mit dem Boot vertraut.

Sollte dies Ihr erstes Boot sein oder wechselten Sie den Bootstyp und sind Sie damit nicht gut vertraut, so sammeln Sie bitte vor Ihrer ersten Ausfahrt zu Ihrer Sicherheit und Steigerung des Komforts Erfahrungen mit der Bedienung und Steuerung. Ihr Verkäufer oder die nationale Yachtföderation oder ein Yachtclub empfiehlt Ihnen gerne entsprechende Kurse oder Instrukturen.

Fahren Sie nicht aus, falls die zu erwartenden Fahrbedingungen (Windstärke und Wellenhöhe) der Konstruktionskategorie Ihres Bootes nicht entsprechen sollten und die Möglichkeit besteht, dass Sie und Ihre Besatzung das Boot unter solchen Bedingungen nicht beherrschen könnten.

**Bewahren Sie bitte dieses Handbuch an einem sicheren Ort auf und übergeben Sie es dem neuen Eigentümer, sollten Sie dieses Boot verkaufen.**

## INDEXVERZEICHNIS:

|   |          |
|---|----------|
| 1. Kontrolltabelle                                | Seite 14 |
| 2. Technische Beschreibung                        | 14       |
| 3. Hinweise zum Aufblasen                         | 15       |
| 4. Fahrt mit dem Boot                             | 15       |
| 5. Zusammenfallen des Bootes                      | 16       |
| 6. Pflege und Lagerung                            | 16       |
| 7. Garantiebedingungen                            | 16       |
| 8. Reparatur des Bootes                           | 16       |
| 9. Entsorgung des Produktes                       | 17       |
| 10. Entsorgung der Verpackung                     | 17       |
| 11. Herstellerschild<br>– Erklärungen der Symbole | 17       |
| 12. Hinweis                                       | 17       |

## 1. Kontrolltabelle

(Orientierungswerte)

|   | SOLAR                    |
|---|--------------------------|
| Länge (cm)  | 410                      |
| Breite (cm)                                       | 80                       |
| Anzahl der Luftkammern                            | 3 + 2/4/6 + 2            |
| Packmaße im Sack (cm)                             | 66 × 40 × 25             |
| Packmaße im Karton (cm)                           | 70 × 44,5 × 31           |
| Max. Betriebsdruck                                | 0,02 MPa [0,2 Bar/3 PSI] |
| Gewicht (kg)                                      | 16                       |
| Tragfähigkeit (kg)                                | 270                      |
| Max. Personenanzahl                               | 2 + 1 Kind               |
| Fahrttiefe (cm)                                   | 15                       |
| Höchster fester Punkt über dem Wasserspiegel (cm) | 28                       |

## 2. Technische Beschreibung, siehe Abb. 1

- |  |  |
|--|--|
| <ol style="list-style-type: none"> <li>1 Seitenzylinder</li> <li>2 Boden</li> <li>3 PUSH/PUSH Ventil – ermöglicht das Aufblasen/Auslassen; die Druckregulierung und Druckmessung erfolgen mithilfe eines Manometers</li> <li>4 Überdruckventil</li> <li>5 Herstellerschild</li> <li>6 Gelbes Schild „WARNUNG“</li> <li>7 Aufblasbarer Sitz</li> <li>8 Vordere Fußstütze</li> <li>9 Hintere Fußstütze</li> <li>10 Deck</li> </ol> | <ol style="list-style-type: none"> <li>11 Sicherheitsseil</li> <li>12 Griff</li> <li>13 Abflussöffnung</li> <li>14 Elastisches Seil mit Karabinerhaken</li> <li>15 Halterung zur Sitz- und Fußstützenfixierung</li> <li>16 Halterung zur Sitzfixierung</li> <li>17 Halterung zur Fixierung der vorderen Fußstütze</li> <li>18 D-Ring zur Befestigung der Rückenlehne</li> <li>19 Rückenlehngurte</li> <li>20 Elastisches Seil zur Gepäckfixierung</li> <li>21 Halterung der Steuerflosse</li> <li>22 Schraubventil für kleine Kammern (Sitze, Fußstützen usw.)</li> <li>23 Plastikklammer am Sitz</li> </ol> |
|--|--|

## MIT DEM KAJAK GELIEFERTES ZUBEHÖR:

Transportsack, Gurt zum Festziehen des zusammengerollten Kajaks, Benutzerhandbuch mit Garantieschein, Schwamm im Netzbeutel sowie ein Klebeset mit Kleber, Flecken und Ventildrehtaste, metallschlüssel für Ventile.

### 3. Hinweise zum Aufblasen

Kajak bereitlegen. Falls Sie die Steuerflosse verwenden möchten, stecken Sie diese in die Bodenhalterung (21). Beide Sitze und Fußstützen vor der Montage aufblasen. Die Bedienung des Ventils (22) ist in Abb. Nr. 2 zu sehen.

Der Kajak „SOLAR“ lässt sich als einsitzige, zweiseitige und als dreisitzige Version verwenden – siehe Abb. 1.

#### Einsitzausführung:

Den aufblasbaren Sitz (7) in der Halterung am Boden fixieren (16). Die Gurte (19) an den Sitzrückenlehnen durch den D-Ring (18) an den Seitenzylindern ziehen. Die Gurtenden durch die Plastikklammer (23) ziehen – siehe Detail A.

Die Fußstütze (9) in der Halterung (15) fixieren. Den Fußstützengurt durch die Plastikklammer am Boden ziehen und festziehen. Für das korrekte Durchziehen des Gurts durch die Klammer – siehe Detail B.

#### Zweiseitigausführung:

Den vorderen aufblasbaren Sitz (7) in der Bodenhalterung (15) fixieren. Den hinteren aufblasbaren Sitz (7) in der Bodenhalterung (16) fixieren. Die Gurte (19) an den Sitzrückenlehnen durch die D-Ringe (18) an den Seitenzylindern ziehen. Die Gurtenden durch die Plastikklammer (23) ziehen – siehe Detail A.

Die vordere Fußstütze (8) in der Bodenhalterung (17) unter dem Vorderdeck fixieren. Die hintere Fußstütze (9) in der Bodenhalterung (15) fixieren. Den Gurt der Fußstütze durch die Plastikklammer ziehen und festziehen. Für das korrekte Durchziehen des Gurts durch die Klammer – siehe Detail B.

#### Dreisitzausführung:

Den vorderen aufblasbaren Sitz (7) in der Bodenhalterung (15) fixieren. Den mittleren und den hinteren aufblasbaren Sitz (7) in der Bodenhalterung (16) fixieren. Die Gurte (19) an den Sitzrückenlehnen durch die D-Ringe (18) an den Seitenzylindern ziehen. Die Gurtenden durch die Plastikklammer (23) ziehen – siehe Detail A.

Die vordere Fußstütze (8) in der Bodenhalterung (17) fixieren. Den Fußstützengurt durch die Plastikklammer am Boden ziehen und festziehen.

Die ovale Halterung (15) hat einige Positionen für die Fixierung des Fußstembügels (9). Die Positionen sind mit Zahlen bezeichnet, die den verschiedenen Körpergrößen des Fahrers entsprechen. Position Nr. 1 entspricht einer Körpergröße von 150–160 cm, Position Nr. 2 entspricht einer Körpergröße von 160–170 cm, Position Nr. 3 entspricht einer Körpergröße von 170–180 cm, Position Nr. 4 entspricht einer Körpergröße von über 180 cm.

Ziehen Sie den Gurt der Fußstütze (9) durch die Öffnungen im Halter des Fußstembügels (15) am Boden. Setzen Sie von der gewählten Positionsziffer aus über alle Öffnungen fort bis zur Kunststoffschnalle am Ende der Halterung, durch die Sie das Ende des Gurts durchziehen und festziehen – siehe Detail B.

Pumpen Sie die Luftkammern in folgender Reihenfolge auf: Seitenschläuche (1), Boden (2).

Zum Aufpumpen ist eine Fuß- oder Kolbenpumpe geeignet und verwenden Sie bei Bedarf die Ventildrehtaste – siehe Abb. 2b (die Reduktion finden Sie beim Klebeset). Kontrollieren Sie den Zustand der Ventile bevor Sie zu pumpen beginnen. Ziehen Sie die Ventile mit dem Montageschlüssel

fest – siehe Abb. Nr. 2c. Stellen Sie die Ventile in die geschlossene Position. Betätigung des Ventils – siehe Abb. 2. Blasen Sie die Luftkammern auf, bis sie sich fest, aber nicht ganz hart anfühlen. Die Luftkammern leisten Widerstand, der mit dem Drücken einer reifen Orange vergleichbar ist. Der genaue Wert des Betriebsdrucks kann unter Verwendung eines Manometers mit der entsprechenden Reduktion (optionales Zubehör) überprüft werden – siehe Abb. Nr. 2a.

### HINWEIS

**Der maximale Betriebsdruck in den Luftkammern beträgt 0,02 MPa. Durch die Erhöhung der Umgebungstemperatur (z. B. durch Einwirken der Sonnenstrahlung) kann es zu einer Drucksteigerung in den Kammern des Bootes auf ein Vielfaches kommen. Nach dem Herausziehen des Bootes aus dem Wasser empfehlen wir, Luft aus allen Luftkammern des Bootes auszulassen. Sie kommen damit einer allfälligen Zerstörung der Luftkammern zuvor. Kontrollieren Sie dabei den Druck der Luft ständig. Die entsprechende Abnahme des Betriebsdrucks beträgt max. 20 % in 24 Stunden.**

### HINWEIS

**Verschließen Sie das Ventil bei Verwendung des Bootes immer mit der Kappe. Damit verhindern Sie ein Eindringen von Verunreinigungen in das Ventil, was dann in der Folge Ursache von etwaigen Undichtheiten sein kann.**

### 4. Fahrt mit dem Boot

Das Kajak SOLAR ist für die Freizeit und Wassertouristik bestimmt.

Jeder Teilnehmer an der Wasserfahrt ist verpflichtet die Fahrregeln auf dem Wasserweg einzuhalten. Das Luftkajak SOLAR darf eine Person ohne Befähigungsnachweis führen, wenn sie mit der Technik des Fahrens mit einem kleinen Boot sowie auch mit den Fahrvorschriften jenes Staates, wo die Fahrt erfolgt im für sein Fahren notwendigen Umfang vertraut ist.

Das Kajak SOLAR ermöglicht mit seiner Konstruktion Fahrten auf stehenden und mäßig fließenden Gewässern bis zum Schwierigkeitsgrad WW 2. Es handelt sich nur um Nutzungsempfehlung, immer kommt es auf die konkreten Fähigkeiten des Benutzers an! Zum Antreiben wird ein Kajak-Doppelpaddel mit einer Länge von etwa 210 cm verwendet. Während der Fahrt sitzen die Personen auf dem vorgesehenen Platz und müssen Schwimmwesten tragen.

Der Hersteller empfiehlt das Boot bei genügendem Wasserstand zu benutzen (siehe Kontrolltabelle – Fahrttiefe).

### HINWEIS

**Überprüfen Sie vor Antritt der Fahrt, ob auf dem Fluss, der Wasserfläche oder in dem Gebiet, in welchem Sie sich bewegen wollen, nicht irgendwelche besonderen Bestimmungen, Verbote oder Gebote gelten, die einzuhalten sind. Das Boot ist nicht für ein Ziehen durch ein Motorboot bestimmt, es darf nicht geschleppt oder sonst übermäßig beansprucht werden. Im Notfall verwenden Sie zum Schleppen den Griff am Vorderende. Scharfe oder spitze Gegenstände müssen sicher verpackt werden. Legen Sie Wertgegenstände in eine wasserundurchlässige Hülle und befestigen Sie sie am Boot.**

**Die Textilschicht an der Oberfläche des Bootes wird durch Sonnenstrahlung geschädigt, deshalb sollte das Boot nach jeder Fahrt in den Schatten gelegt werden.**

## WARNUNG

- **Achten Sie auf großen Wasserflächen (Meer, Seen) auf Wasserströmungen und den Wind, der vom Ufer weht. Es entsteht die Gefahr nicht mehr zurückkehren zu können!**
- **Das Kajak SOLAR darf nicht unter erschwerenden Bedingungen verwendet werden, wie z.B. verringerte Sicht (Dunkelheit, Nebel, Regen).**

### Charakteristik der Schwierigkeitsstufe WW 2 - mittlere Schwierigkeitsstufe:

- *unregelmäßige Wellen und Strömungslinien, mittlere Stromschnellen, schwache Walzen und Wirbel, niedrige Stufen, kleine Stromschnellen in stark mäandrierenden oder wenig übersichtlichen Flussbetten*
- *regelmäßige Strömung und niedrige regelmäßige Wellen, kleine Stromschnellen, einfache Hindernisse, häufige Mäander mit schnellfließendem Wasser.*

## HINWEIS

Widmen Sie der Wahl der Schwimmweste besondere Aufmerksamkeit. Die Schwimmweste muss mit einem Schildchen mit Informationen über die Tragfähigkeit und einem Sicherheitszertifikat versehen sein.

## 5. Zusammenfalten des Bootes

– siehe Abb. 3

Öffnen Sie die Ventile und lassen Sie die Luft aus den Kammern.

Lassen Sie aus den Sitzen und dem vorderen Fußstembügel die Luft aus. Öffnen Sie die Ventile und lassen Sie die Luft aus den Hauptkammern.

Das Ablassen kann man durch Einrollen des Bootes in Richtung der Ventile beschleunigen. Im Boot dürfen keine scharfen Gegenstände verbleiben. Nach dem Ausdrücken der Luft breiten Sie das Kajak so aus, dass der Bootsboden am Boden liegt und die Seitenschläuche in das Boot gelegt werden. Legen Sie danach beide Seitenschläuche zu einem Drittel über den Boden des Kajaks und falten sie danach das Kajak vom Bug ausgehend Richtung Ventile zusammen. Verfrachten Sie das gefaltete Boot in den Sack. Drücken Sie die Luft aus dem Sack, rollen Sie das Sackende auf und schließen Sie die Schnallen.

## 6. Pflege und Lagerung

Die Gummibeschichtung der Bootshaut ist empfindlich gegen Öl, Benzin, Toluol, Azeton, Petroleum und ähnliche Lösungsmittel. Waschen Sie das Boot nach jeder Verschmutzung und vor der Lagerung mit lauwarmem Wasser mit Seifen- oder Spülmittelzusatz. Ein gründliches Abspülen ist nach einer Verwendung in Meerestwasser notwendig. Es ist zweckdienlich, den Zustand der Auslass- und Überdruckventile zu kontrollieren. Bei undichtem Ventil kann man mit einem speziellen Ventilschlüssel den Ventilkörper vom Boot abschrauben und die Membrane mit Pressluft oder einem Wasserstrahl reinigen. Vor der Lagerung empfehlen wir die Oberfläche des Kajaks mit einem Mittel zur Bootshauptpflege einzureiben, das reinigend wirkt und das Material vor Verunreinigung schützt, bzw. einen UV-Schutzfilter bildet. Verwenden Sie zur Pflege grundsätzlich keine Mittel, die Silikon enthalten. Lagern Sie das saubere und trockene Produkt an einem dunklen und

trockenen Ort bei der Temperatur (15 – 35) °C, mindestens 1,5 m von einer etwaigen Strahlungswärmequelle entfernt und außerhalb der Reichweite von Nagetieren. Bei länger dauernder Lagerung empfehlen wir das Boot von Zeit zu Zeit für 24 Stunden aufzupumpen, damit es sich nicht abtrocknet. Wir empfehlen mindestens einmal alle zwei bis drei Jahre beim Boot eine Serviceinspektion beim Hersteller oder einer autorisierten Werkstatt machen zu lassen.

**Durch schonenden Umgang und guter Pflege kann man die Lebensdauer des Bootes erhöhen.**

## 7. Garantiebedingungen

Die Garantiefrist beträgt 24 Monate und beginnt ab dem Verkaufsdatum zu laufen.

Der Hersteller gewährt eine unentgeltliche Reparatur oder einen Ersatz für Mängel am Material oder in der Produktion. **Die Gewährleistung erstreckt sich nicht auf Beschädigungen der Luftkammern wegen eines höheren Drucks, als der vorgeschriebene Betriebsdruck!!!**

## 8. Reparatur des Bootes

Das beschädigte Boot können Sie leicht selbst mit dem beiliegenden Klebeset reparieren.

### Klebevorgang:

- markieren Sie am Boot die beschädigte Stelle und wählen Sie je nach Größe den richtigen Flickens;
- die Oberfläche des Flickens und der Klebestelle muss trocken, sauber und ohne alte Kleberreste sein;
- für einen perfekten Halt der Verbindung empfehlen wir, beide zu klebende Flächen mit Azeton zu bestreichen;
- tragen Sie auf beide Klebeflächen eine dünne Kleberschicht auf und tragen Sie nach dem Trocknen eine zweite Kleberschicht auf;
- nach dem Antrocknen der zweiten Schicht legen Sie den Flickens auf die beschädigte Stelle, drücken Sie ihn mit großer Kraft an und beschweren Sie ihn oder walzen Sie ihn mit einer Rolle auf einer ebenen Unterlage.

Bei kleineren Reparaturen (Durchstich) kann man das Boot schon nach 30 Minuten aufpumpen und die Fahrt fortsetzen, bei größeren Reparaturen empfehlen wir 24 Stunden zu warten. Wir empfehlen kompliziertere Reparaturen direkt beim Hersteller oder in einer autorisierten Reparaturwerkstätte durchführen zu lassen.

### Reparaturen während oder nach der Garantiezeit gewährt der Hersteller:

GUMOTEX Coating, s.r.o.  
Mládežnická 3062/3a  
690 02 Břeclav  
Tschechische Republik



## 9. Entsorgung des Produktes

Entsorgen Sie das Ruder auf einer Deponie für Kommunal-  
müll oder unter Verwendung der besten, verfügbaren Tech-  
nologie.

Das Benutzerhandbuch sollte recycelt oder mit dem Kom-  
munalmüll auf einer Deponie entsorgt werden.

## 10. Entsorgung der Verpackung




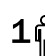

Karton – Recycling nach den an der Verpackung befindlichen  
Symbolen. Polyethylen-Luftpolsterfolie – Recycling nach den  
an der Verpackung befindlichen Symbolen.

## 11. Herstellerschild

### – Erklärungen der Symbole

Jedes Boot ist mit einem Herstellerschild mit den wichtigsten  
technischen Parametern versehen.

Wir ersuchen Sie diese Werte einzuhalten. Insbesondere  
überbelasten Sie das Boot nicht und halten Sie den vorge-  
schriebenen Maximaldruck in den Luftkammern ein.

|  |  |  |  |
|--|--|--|--|
| <b>SOLAR</b>   |  |  <b>GUMOTEX</b> |  |
| EN ISO 6185-1, IIIB  |  | <b>D</b>   |  |
|  = 0,02 MPa<br>= 0,2 bar<br>= 3 PSI  |  | <b>WW 2</b>  |  |
|  +  +  <b>MAX.</b> |  | <b>270 kg</b><br><b>595 lbs</b>  |  |
| GUMOTEX Coating, s.r.o.,<br>Mládežnická 3062/3a, 690 02 Břeclav, CZ  |  |  |  |
| 580  |  |  |  |

### Eklärung der Symbole:



maximaler Betriebsdruck



maximale Personenanzahl



maximale Tragfähigkeit

## 12. HINWEIS

Wassersport kann sehr gefährlich und körperlich anstren-  
gend sein. Der Benutzer dieses Produktes muss sich bewusst  
sein, dass diese Tätigkeit eine schwere Verletzung oder auch  
den Tod nach sich ziehen kann. Achten Sie bei Verwendung  
dieses Produktes auf die unten angeführten Sicherheitsnor-  
men:

- Setzen Sie sich mit der Art der Führung dieses Bootstyps  
auseinander.
- Besuchen Sie einen Erste-Hilfe-Kurs mit Bescheinigung  
sowie einen Kurs über die Ausstattung für die Erste Hilfe  
und führen Sie die Rettungs-/Schutzmittel immer mit sich.
- Verwenden Sie immer Schwimmwesten mit Zertifikat.
- Tragen Sie immer einen entsprechenden Helm, der den  
Bedingungen entspricht, kleiden Sie sich richtig je nach  
den Witterungsverhältnissen; kaltes Wasser und/oder  
kühles Wetter können Ursache einer Unterkühlung sein.
- Kontrollieren Sie vor jeder Ausfahrt Ihre Ausstattung, ob  
sie nicht Anzeichen einer Beschädigung aufweist.
- Begeben Sie sich nie allein auf das Wasser.
- Begeben Sie sich nie auf einen Fluss, der einen offensicht-  
lich hohen Wasserstand hat.
- Widmen Sie der Kontrolle des Wasserspiegels, gefäh-  
rlichen Strömungen und Wetteränderungen große Auf-  
merksamkeit, am Meer seien Sie bei Änderungen von  
Ebbe und Flut vorsichtig.
- Besichtigen Sie unbekannte Flussabschnitte und über-  
springen Sie Stellen, die es erfordern.
- Überschätzen Sie nicht Ihre Fähigkeiten auf dem Wasser,  
handeln Sie vorsichtig.
- Konsultieren Sie Ihren Gesundheitszustand mit Ihrem Arzt,  
bevor Sie sich auf das Wasser begeben.
- Beachten Sie die Empfehlungen des Herstellers, soweit es  
die Verwendung dieses Produktes betrifft.
- Vor Verwendung dieses Produktes nehmen Sie keinen Al-  
kohol oder Drogen zu sich.
- Wenn zum Boot eine weitere Ausstattung geliefert wird,  
verwenden Sie nur vom Hersteller zugelassene Materi-  
alien.
- Lesen Sie vor Verwendung dieses Produktes das Benut-  
zerhandbuch.

Der Benutzer dieses Produktes muss die Grundfertigkeiten  
am Wasser beherrschen und muss sich der Risiken bewusst  
sein, die dieser Sport mit sich bringt.

# Manuel de l'utilisateur de KAYAK SOLAR

F

- Le bateau de plaisance est conçu pour la navigation sur les voies fluviales intérieures où l'on peut s'attendre à une force de vent atteignant jusqu'à un degré de 4 inclus sur l'échelle de Beaufort et entraînant une hauteur de vague pouvant atteindre jusqu'à 0,3 m inclus, avec des ondes occasionnelles d'une hauteur allant jusqu'à 0,5 m provoquées par exemple par les navires passant.
- Le canot est construit en conformité avec la norme EN ISO 6185-1, catégorie IIIB.
- Normes afférentes : EN ISO 10087, EN ISO 10240, EN ISO 14945

*Cher client,*

*ce manuel a été élaboré pour vous aider à gouverner facilement et en toute sécurité votre bateau. Il comporte la description détaillée du bateau, de l'équipement en faisant partie ou étant livré avec celui-ci, de ses systèmes, ainsi que des informations relatives à sa manoeuvre et à son entretien. Veuillez lire ce manuel attentivement et veillez à vous familiariser avec l'embarcation avant de l'utiliser.*

*Au cas où il s'agit de votre premier bateau, que vous avez changé de type d'embarcation et n'êtes pas bien familiarisé avec celui-ci, il est nécessaire d'en acquérir sa maîtrise et d'être capable de le manoeuvrer avant votre première navigation individuelle, afin d'assurer votre sécurité et votre confort. Votre distributeur, la fédération de yachting nationale ou le yacht-club, sont prêts à vous recommander les cours correspondants ou des moniteurs qualifiés.*

*Ne partez pas avant que les conditions de navigation attendues (la force du vent et la hauteur des vagues) ne correspondent à la catégorie de construction de votre bateau, et que vous et votre équipe ne soyez capables de manoeuvrer le bateau dans de telles conditions.*

***Veillez conserver ce manuel dans un endroit sûr et, en cas de vente du bateau, le remettre au nouveau propriétaire.***

## INDEX:

|  |         |
|--|---------|
| 1. Tableau de contrôle                               | page 18 |
| 2. Description technique                             | 18      |
| 3. Instructions de gonflage                          | 19      |
| 4. Navigation sur le kayak                           | 19      |
| 5. Pliage du kayak                                   | 20      |
| 6. Entretien et stockage                             | 20      |
| 7. Conditions de garantie                            | 20      |
| 8. Réparation du kayak                               | 20      |
| 9. Mode de liquidation du produit                    | 20      |
| 10. Mode de liquidation de l'emballage               | 21      |
| 11. Etiquette du fabricant<br>– légende des symboles | 21      |
| 12. Avertissement                                    | 21      |

## 1. Tableau de contrôle

(valeurs indicatives)

|   | SOLAR                    |
|---|--------------------------|
| Longueur (cm)                                       | 410                      |
| Largeur (cm)  | 80                       |
| Nombre de chambres à air                            | 3 + 2/4/6 + 2            |
| Dimensions du produit plié dans le sac (cm)         | 66 × 40 × 25             |
| Dimensions du produit plié dans le carton (cm)      | 70 × 44,5 × 31           |
| Pression de fonctionnement maximum                  | 0,02 MPa [0,2 Bar/3 PSI] |
| Poids (kg)  | 16                       |
| Capacité de charge (kg)                             | 270                      |
| Nombre de personnes max.                            | 2 + 1 Enfant             |
| Tirant d'eau de navigation (cm)                     | 15                       |
| Point fixe culminant au-dessus du niveau d'eau (cm) | 28                       |

## 2. Description technique

– voir l'image N° 1

- 1 cylindre latéral
- 2 fond
- 3 valve PUSH/PUSH – permet le gonflage/dégonflage, la régulation de la pression et la mesure de la pression à l'aide d'un manomètre
- 4 valve de surpression
- 5 étiquette du fabricant
- 6 étiquette jaune « AVERTISSEMENT »
- 7 siège gonflable
- 8 repose-pied avant
- 9 repose-pied arrière

- 10 pont
- 11 câble de sécurité
- 12 main courante
- 13 orifice d'écoulement
- 14 câble élastique avec mousquetons
- 15 attache pour la fixation du siège et du repose-pied
- 16 attache pour la fixation du siège
- 17 attache pour la fixation du repose-pied avant
- 18 bague en D pour la fixation du dossier
- 19 sangles du dossier
- 20 câble élastique pour la fixation du bagage
- 21 fixation de la gouverne de direction
- 22 soupape à vis pour petites chambres (sièges, repose-pied, etc.)
- 23 agrafe en plastique sur le siège

### ACCESSOIRES LIVRES AVEC LE KAYAK:

Sac de transport, sangle pour le pliage du kayak emballé, mode d'emploi pour l'utilisateur avec un bon de garantie, éponge en mousse dans un sac filet, kit contenant de la colle, rustines, réduction de soupape, clé métallique pour vannes.

## 3. Instructions de gonflage

Dépliez le kayak. Si vous voulez utiliser la gouverne de direction, insérez-la dans l'attache sur le fond (21). Gonflez les deux sièges et les repose-pied avant le montage. L'utilisation de la valve (22) se trouve sur l'image n° 2.

Le canot SOLAR peut être utilisé en tant que version mono-place, biplace ou à trois places – voir image 1.

#### Version à une place:

Fixez le siège gonflable (7) sur le fond dans l'attache (16). Faites passer les sangles (19) sur le dossier du siège par les bagues en D (18) sur les cylindres latéraux. Faites passer les extrémités de la sangle par l'agrafe en plastique (23) – voir détail A.

Fixez le repose-pied (9) dans l'attache (15). Faites passer la sangle du repose-pied par l'agrafe en plastique sur le fond et resserrez. Enfilage correct de la sangle par l'agrafe – voir détail B.

#### Version biplace:

Fixez le siège gonflable avant (7) sur le fond dans l'attache (15). Fixez le siège gonflable arrière (7) sur le fond dans l'attache (16). Faites passer les sangles (19) sur les dossiers des sièges par les bagues en D (18) sur les cylindres latéraux. Faites passer les extrémités de la sangle par l'agrafe en plastique (23) – voir détail A.

Fixez le repose-pied avant (8) dans l'attache sur le fond (17) sous le pont avant. Fixez le repose-pied arrière (9) dans l'attache sur le fond (15). Faites passer la sangle du repose-pied par l'agrafe en plastique sur le fond et resserrez. Enfilage correct de la sangle par l'agrafe – voir détail B.

#### Version à trois places:

Fixez le siège gonflable avant (7) sur le fond dans l'attache (15). Fixez le siège gonflable central et arrière (7) sur le fond dans l'attache (16). Faites passer les sangles (19) sur les dossiers des sièges par les bagues en D (18) sur les cylindres latéraux. Faites passer les extrémités de la sangle par l'agrafe en plastique (23) – voir détail A.

Fixez le repose-pied avant (8) dans l'attache sur le fond (17) sous le pont avant. Faites passer la sangle du repose-pied par l'agrafe en plastique sur le fond et resserrez.

La fixation ovale (15) dispose de plusieurs positions pour la fixation d'un appui-pied (9). Les positions sont repérées par des numéros et correspondent toujours à une hauteur différente du passager. La position N° 1 correspond à une taille de (150–160) cm, la position N° 2 correspond à une taille de (160–170) cm, la position N° 3 correspond à une taille de (170–180) cm, la position N° 4 correspond à une taille supérieure à 180 cm.

Enfilez la sangle de l'appui-pied (9) à travers les orifices de fixation de l'appui-pied (15) au fond. Commencez par le numéro sélectionné de la position à travers tous les orifices jusqu'à la boucle plastique, à l'extrémité de la fixation, par laquelle il faut enfiler l'extrémité de la sangle et la resserrez – voir le détail B.

Gonflez les chambres à air dans l'ordre suivant: les cylindres latéraux (1), le fond (2).

Pour le gonflage, une pompe à pied ou à piston convient en utilisant un réducteur de valve – voir l'image N° 2b (le réducteur fait partie de la trousse de secours). Avant de commencer le gonflage, vérifiez l'état des valves. Serrez les

vannes avec la clé de montage – voir la fig. n° 2c. Mettez les valves en position fermée. Pour la manipulation de la valve – voir l'image N° 2.

Gonfler les chambres à air tant qu'elles ne sont pas fermes au toucher, mais nullement complètement dures. Les chambres à air offrent une résistance comparable à la pression d'une orange mûre. Vous pouvez contrôler la valeur précise de la pression de service en utilisant un manomètre avec une valve appropriée (accessoire en option) – voir image n° 2a.

## ATTENTION

**La pression de service maximale dans les chambres à air est de 0,02 MPa. Une hausse de la température du milieu ambiant (par exemple sous l'effet du rayonnement solaire) peut occasionner une forte augmentation de la pression dans les chambres du bateau. Après le retrait du canot de l'eau, il est recommandé d'évacuer l'air de toutes les chambres à air du bateau. Une destruction éventuelle des chambres à air sera ainsi évitée. Même après cette action, contrôlez périodiquement la pression de l'air. La perte correspondante de pression de service est de max. 20 % en 24 heures.**

## AVERTISSEMENT

**Lors de l'utilisation du bateau, protégez toujours la valve par la fermeture de son bouchon. Vous évitez ainsi la pénétration des impuretés dans la valve, ce qui pourrait provoquer un manque d'étanchéité éventuel à l'avenir.**

## 4. Navigation sur le kayak

Le kayak SOLAR est destiné à la récréation et au tourisme nautique.

Toute personne participant au trafic sur une voie navigable a l'obligation d'y respecter les règles de circulation. Le kayak gonflable SOLAR peut être conduit par une personne ne disposant d'aucune attestation de qualification et de compétence, si celle-ci prend connaissance de la technique pour conduire un petit kayak et connaissance des règlements de navigation en vigueur dans le pays concerné, dans l'étendue nécessaire à la conduite dudit kayak.

Par sa construction, le kayak SOLAR permet la navigation sur les eaux calmes ou légèrement agitées jusqu'à un degré de difficulté WW 2. Ceci n'est qu'une utilisation recommandée, cela dépend toujours des capacités concrètes de l'utilisateur! Pour le diriger, on utilise une double pagaie de kayak d'une longueur d'environ 210 cm. Lors de la navigation, les personnes se trouvent assise aux endroits indiqués et doivent être munies d'un gilet de sauvetage.

Le fabricant recommande d'utiliser le bateau à un niveau d'eau suffisant (voir le Tableau de contrôle – tirant d'eau).

## AVERTISSEMENT

**Avant la navigation, il est nécessaire de vérifier que la rivière, le plan d'eau ou la région dans laquelle vous prévoyez de naviguer ne sont pas soumis à des règlements spécifiques, à des interdictions et il est nécessaire d'en respecter les instructions.**

**Le bateau n'est pas destiné au remorquage derrière un bateau à moteur, il ne peut pas être traîné ou soumis à tout autre effort excessif. En cas d'urgence, utilisez la poignée de la proue pour le traîner.**

**Les objets aigus et pointus doivent être bien emballés.**

**Mettez les objets de valeur dans un emballage imperméable qui sera fixé au bateau.**

**Le rayonnement solaire nuit à la couche en caoutchouc**

formant le revêtement du bateau, c'est pourquoi il est souhaitable, la navigation terminée, de mettre le bateau à l'abri.

### MISE EN GARDE

- Sur les grands plans d'eau (mer, lac), il est nécessaire de faire attention au vent soufflant à partir du rivage. Il peut y avoir danger de ne pas pouvoir revenir!
- Le kayak SOLAR ne peut être utilisé en conditions très difficiles tel que, par exemple, une mauvaise visibilité (nuit, brouillard, pluie).

**Caractéristique du degré de difficulté WW2 - moyenne-difficile:**

- vagues et courants irréguliers, rapides de classes moyennes, faibles tourbillons, seuils de faible hauteur, petits rapides dans des lits de rivière à faible visibilité ou en méandres
- courant régulier et vagues régulières de faible hauteur, petits rapides, petits obstacles, méandres fréquents avec un fort courant.

### AVERTISSEMENT

**Prêtez une attention particulière au choix du gilet de sauvetage. Le gilet de sauvetage doit être muni d'une étiquette portant des informations sur sa capacité portante et d'un certificat.**

## 5. Pliage du kayak – voir l'image N° 3

Ouvrez les valves et évacuez l'air de toutes les chambres. Dégonflez les sièges et l'appui-pied avant. Ouvrez les soupapes et dégonflez l'air des chambres principales. Le dégonflement peut être accéléré par un enroulement du bateau vers les soupapes. Le bateau ne doit pas comporter d'objets aigus. Après l'évacuation de l'air, disposez le kayak de telle manière que le fond se trouve sur le sol et les cylindres latéraux soient pliés à l'intérieur du bateau. Repliez ensuite les deux cylindres latéraux en trois par dessus le fond du kayak et pliez le kayak de l'avant vers les valves. Insérez le bateau plié dans le sac. Evacuez l'air du bateau, enroulez une extrémité du sac et attachez-le par les boucles.

## 6. Entretien et stockage

L'huile, l'essence, le toluène, l'acétone, le pétrole et autres dissolvants nuisent à la couche en caoutchouc formant le revêtement du bateau. Après chaque utilisation et avant le stockage, il est nécessaire de laver le bateau à l'eau tiède en y ajoutant du savon ou du détergent. Après l'utilisation du bateau sur l'eau de mer, il est nécessaire de le rincer abondamment. Il convient de vérifier l'état de la valve de gonflage et de la soupape de sûreté (si celles-ci sont installées). En cas de valve non étanche, il est possible de dévisser le corps de valve du bateau à l'aide d'une clef à valve spéciale et de nettoyer la membrane par jet d'air comprimé ou par jet d'eau. Avant le stockage, il est recommandé d'appliquer sur la surface du kayak un agent de traitement des surfaces des bateaux qui nettoie, imprègne le matériau et le protège contre les impuretés et qui crée éventuellement un film protecteur UV. Pour le traitement, il ne faut pas, par principe, utiliser des agents à base de silicone. Stockez le produit propre et sec dans un endroit sombre et sec par température de 15 à 35 °C, à 1,5 m au minimum de toute source de chaleur et hors de portée des rongeurs. En cas de stockage prolongé,

il est recommandé de gonfler de temps en temps le bateau durant 24 heures afin qu'il ne se déforme pas. Il est également recommandé de faire contrôler le bateau à un atelier de réparation, agréé du fabricant, une fois tous les deux ou trois ans au minimum.

**Une manipulation soignée et un entretien régulier peuvent prolonger la durée de vie du bateau.**

## 7. Conditions de garantie

Le délai de garantie est de 24 mois à compter de la date de vente. Le fabricant garantit la réparation gratuite ou l'indemnité de défauts de matériel ou de défauts de fabrication.

**La garantie ne concerne pas l'endommagement des chambres à air sous l'influence d'une pression supérieure à la pression de fonctionnement conseillée!!!**

## 8. Réparation du kayak

Vous pouvez réparer vous-même facilement votre bateau endommagé à l'aide de la trousse de secours livré avec le bateau.

**Procédé de réparation (collage):**

- marquez l'endroit endommagé sur le bateau, choisissez la rustine selon la taille du dommage;
- la surface de la rustine, ainsi que celle de l'endroit collé doivent être secs, propres, sans ancienne colle résiduelle;
- en vue d'une réalisation parfaite de la jonction, il est recommandé de dégraisser à l'acétone les deux surfaces collées;
- appliquez une mince couche de colle sur les deux surfaces à coller et, après séchage, appliquez une deuxième couche de colle;
- quand la deuxième couche de colle est séchée à moitié, appliquez la rustine à l'endroit endommagé, serrez-la très fort et appuyez ou passez au rouleau sur une surface plane.

En cas de petites réparations (crevaison), il est possible de regonfler le bateau et de reprendre la navigation au bout de 30 minutes, en cas de réparations plus importantes, il est recommandé d'attendre 24 heures. Pour toutes réparations plus complexes, nous recommandons de les faire effectuer directement chez le fabricant ou à l'atelier de réparation agréé.

**Les réparations sous garantie et après-garantie sont assurées par le fabricant:**

GUMOTEX Coating, s.r.o.  
Mládežnická 3062/3a  
690 02 Břeclav  
La République Tchèque

## 9. Mode de liquidation du produit

Le gouvernail doit être renvoyé à la décharge ou éliminé en utilisant la meilleure technologie disponible.

Le manuel d'utilisation doit être recyclé ou éliminé avec les ordures ménagères.




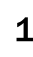

## 10. Mode de liquidation de l' emballage

Carton – recyclage selon les symboles indiqués sur l' emballage. Film à bulles PE (polyéthylène) – recyclage selon les symboles indiqués sur l' emballage.


## 11. Etiquette du fabricant – légende des symboles



Tous les bateaux sont munis d' une plaque de constructeur portant l' indication des paramètres techniques les plus importants.

Veillez respecter les valeurs indiquées. Notamment ne surchargez pas le bateau et respectez la pression maximum recommandée dans les chambres à air.

|  |  |  |
|--|--|--|
| <b>SOLAR</b>   |  |  <b>GUMOTEX</b> |
| EN ISO 6185-1, IIIB  |  | <b>D</b>   |
|  = 0,02 MPa<br>= 0,2 bar<br>= 3 PSI  |  | <b>WW 2</b>  |
|  +  +  = <b>MAX. 270 kg</b><br><b>595 lbs</b> |  |  |
| GUMOTEX Coating, s.r.o.,<br>Mládežnická 3062/3a, 690 02 Břeclav, CZ  |  |  |
| 580  |  |  |

### Légende des symboles:

 pression de fonctionnement maximum

 /  nombre de personnes maximum

 +  +  capacité de charge maximum

## 12. AVERTISSEMENT

Les sports nautiques peuvent être très dangereux et exigeants du point de vue physique. L' utilisateur de ce produit doit se rendre compte du fait que cette activité peut donner lieu à un accident grave ou même à la mort. Lors de l' utilisation de ce produit, veillez à l' observation des normes de sécurité ci-dessous:

- Familiarisez-vous avec le mode d' emploi de ce type de bateau.
- Participez à une formation aux premiers secours en vue d' obtenir le certificat concerné, munissez-vous d' un trousseau de premiers secours et portez toujours les engins de sauvetage/moyens de sécurité sur vous.
- Servez-vous toujours d' un gilet de sauvetage certifié.
- Là où les conditions l' exigent, portez toujours le casque correspondant, habillez-vous convenablement selon les conditions météorologiques, une eau froide et/ou un temps froid peuvent donner lieu à une hypothermie.
- Avant chaque utilisation, vérifiez que votre équipement ne présente pas de signes de détérioration.
- Ne naviguer jamais seul.
- Ne naviguer jamais si la hauteur d' eau est manifestement trop élevée.
- Portez attention au contrôle du plan d' eau, aux courants dangereux et aux changements météorologiques. Sur mer, faites attention au changement de marée basse et de marée haute.
- Contrôlez les tronçons de rivière inconnus, aux endroits nécessaires, transportez le bateau par voie de terre.
- Ne présumez pas de vos forces, soyez prudents.
- Prenez une consultation sur votre état de santé auprès d' un médecin avant de vous embarquer.
- En ce qui concerne l' utilisation de ce produit, veillez aux recommandations du fabricant.
- N' absorbez pas d' alcool et de drogues avant l' utilisation de ce produit.
- Au cas où un autre équipement est livré avec le bateau, n' utilisez que les matériaux approuvés par le fabricant.
- Avant l' utilisation de ce produit, lisez attentivement le manuel d' utilisation.

L' utilisateur de ce produit doit maîtriser les techniques nautiques fondamentales, en même temps qu' il doit se rendre compte du risque que ces sports comportent.

# Manual de usuario EL KAYAK SOLAR

E

- Embarcación de recreo diseñada para la navegación por vías acuáticas interiores, en los que pueden encontrarse vientos de hasta 4° escala Beafort inclusive, y olas de altura significativa de hasta 0,3 m inclusive, con olas ocasionales de hasta 0,5 m de altura, generadas p.ej. por el paso de embarcaciones.
- El bote ha sido fabricado conforme con la norma EN ISO 6185-1, categoría IIIB.
- Normas relacionadas: EN ISO 10087, EN ISO 10240, EN ISO 14945.

Estimado cliente,

Este manual debe ayudarle que maneje su embarcación con facilidad y seguridad.

Contiene una descripción detallada de la embarcación, del equipamiento suministrado o instalado, sus conjuntos e informaciones sobre el manejo y mantenimiento. Por favor, léelo detenidamente e infórmese sobre su embarcación antes de usarla.

En caso que se trate de su primera embarcación, o si Usted ha cambiado del tipo de embarcación y esta todavía no la conoce bien, adquiera experiencias del manejo y cuidado del bote antes de empezar su primera navegación individual para asegurar así su seguridad y comodidad. Su proveedor o la Federación Nacional de Navegación a Vela o su Club le aconsejarán con gusto los cursos apropiados o instructores calificados.

No navegue cuando las condiciones de navegación esperadas (fuerza del viento y altura de las olas) no correspondan a la categoría de diseño de su embarcación y usted y su tripulación no sean capaces de manejarla bajo estas condiciones.

Por favor, guarden este manual en un lugar seguro y entrégalo al nuevo dueño en caso de vender la embarcación.

## ÍNDICE:

|   |           |
|---|-----------|
| 1. Tabla de control                                       | página 22 |
| 2. Descripción técnica                                    | 22        |
| 3. Instrucciones de inflamieto                            | 23        |
| 4. Navegación en bote                                     | 23        |
| 5. Doblado del bote                                       | 24        |
| 6. Cuidado y almacenamiento                               | 24        |
| 7. Condiciones de garantía                                | 24        |
| 8. Reparación del bote                                    | 24        |
| 9. Forma de liquidación del producto                      | 24        |
| 10. Forma de liquidación del embalaje                     | 24        |
| 11. Placa del fabricante<br>– explicación de los símbolos | 24        |
| 12. Advertencia   | 25        |

## 1. Tabla de control

(valores indicativos)

|  | SOLAR                    |
|--|--------------------------|
| Eslora (cm)  | 410                      |
| Manga (cm)   | 80                       |
| Número de cámaras de aire                            | 3 + 2/4/6 + 2            |
| Dimensiones del bote doblado en la bolsa aprox. (cm) | 66 × 40 × 25             |
| Dimensiones del bote doblado en un cartón (cm)       | 70 × 44,5 × 31           |
| Presión de servicio máxima                           | 0,02 MPa [0,2 Bar/3 PSI] |
| Peso (kg)  | 16                       |
| Capacidad de carga (kg)                              | 270                      |
| Número máximo de personas                            | 2 + 1 Niño               |
| Calado (cm)  | 15                       |
| Obra muerta (cm)                                     | 28                       |

## 2. Descripción técnica, Ver la fig. No. 1

- 1 Cilindro lateral
- 2 Fondo
- 3 Válvula PUSH/PUSH: posibilita inflar/desinflar, regular la presión mediante el manómetro
- 4 Válvula de alivio de presión
- 5 Etiqueta del fabricante
- 6 Etiqueta amarilla "ADVERTENCIA"
- 7 Asiento hinchable
- 8 Reposapiés delantero
- 9 Reposapiés trasero
- 10 Borda
- 11 Cuerda de seguridad
- 12 Agarradera
- 13 Agujero de desagüe

- 14 Cuerda flexible con ganchos
- 15 Fijador para sujetar el asiento y el reposapiés
- 16 Fijador para sujetar el asiento
- 17 Fijador para sujetar el reposapiés delantero
- 18 Anillo en forma de D para sujetar el respaldo
- 19 Correas del respaldo
- 20 Cuerda flexible para sujetar el equipaje
- 21 Fijador del timón direccional
- 22 Válvula de rosca para cámaras pequeñas (asientos, reposapiés, etc.)
- 23 Hebilla de plástico en el asiento

### ACCESORIOS SUMINISTRADOS CON EL KAYAK:

Bolsa de transporte, correa para apretar el kayak recogido, manual de usuario con el certificado de garantía, esponja de espuma en un saco de red, un juego de pegamento y parches, reducción de válvula, llave de metal para válvulas.

### 3. Instrucciones de inflamieto

Despliegue el kayak. En el caso de que usted pretenda usar el timón direccional, insértelo en el fijador del fondo (21). In- fle ambos asientos y los reposapiés antes del montaje. La manipulación con la válvula (22) se puede ver en la figura n.º 2.

La lancha SOLAR se puede usar como la versión de una plaza, dos plazas y tres plazas – véase la fig. 1.

#### Versión de una plaza:

Fije el asiento hinchable (7) en el fondo al fijador (16). Pase las correas (19) del respaldo del asiento por los anillos en forma de D (18) en los cilindros laterales. Pase los extremos de la correa por la hebilla de plástico (23) – véase el detalle A.

Sujete el reposapiés (9) al fijador (15). Pase la correa del reposapiés por la hebilla de plástico del fondo y apríetela. Cómo se pasa correctamente la correa por la hebilla – véase el detalle B.

#### Versión de dos plazas:

Fije el asiento hinchable delantero (7) en el fondo al fijador (15). Fije el asiento hinchable trasero (7) en el fondo al fijador (16). Pase las correas (19) de los respaldos de los asientos por los anillos en forma de D (18) en los cilindros laterales. Pase los extremos de la correa por la hebilla de plástico (23) – véase el detalle A.

Fije el reposapiés delantero (8) al fijador en el fondo (17) por debajo de la borda delantera. Fije el reposapiés trasero (9) al fijador del fondo (15). Pase la correa del reposapiés por la hebilla de plástico del fondo y apríetela.

#### Versión de tres plazas:

Fije el asiento hinchable (7) en el fondo al fijador (15). Fije los asientos hinchables central y trasero (7) en el fondo al fijador (16). Pase las correas (19) de los respaldos de los asientos por los anillos en forma de D (18) en los cilindros laterales. Pase los extremos de la correa por la hebilla de plástico (23) – véase el detalle A.

Fije el reposapiés delantero (8) al fijador en el fondo (17) por debajo de la borda delantera. Pase la correa del reposapiés por la hebilla de plástico en el fondo y apríetela.

El agarradero ovalado (15) cuenta con varias posiciones para fijar el reposapiés (9). Las posiciones están marcadas con números que corresponden siempre a una altura diferente del navegante. La posición No. 1 corresponde a una altura de (150–160) cm, la posición No. 2 corresponde a una altura de (160–170) cm, la posición No. 3 corresponde a una altura de (170–180) cm, la posición No. 4 corresponde a una altura superior a 180 cm.

La correa del reposapiés (9) se enjareta por los orificios del agarradero del reposapiés (15) en el fondo. Proceda a partir del número de la posición elegida a través de todos los orificios hasta la hebilla de plástico a final de la sujeción por la cual enjareta el extremo de la correa y apriete – ver el detalle B.

Hay que inflar las cámaras de aire según el orden siguiente: cilindros laterales (1), piso (2).

Para inflar es apropiado un inflador de pie o de pistón usando la reducción de válvula – ver la fig. No. 2b (la reducción está incluida en el set para pegar). Antes de empezar a inflar, hay que comprobar el estado de las válvulas. Apriete las válvulas con la llave de montaje – ver la figura n.º 2c. Las válvulas deben estar en la posición “cerrado”. Manejo con la

válvula – ver la fig. No. 2.

Continúe inflando las cámaras de aire de modo que estén firmes pero no totalmente duras. La resistencia de las cámaras de aire es comparable con la resistencia al exprimir una naranja madura. El valor exacto de la presión de servicio se puede revisar con un manómetro con la reducción correspondiente (accesorio opcional) – véase la figura número 2a.

### ADVERTENCIA

**La presión máxima de servicio en las cámaras de aire es 0,02 MPa. El aumento de la temperatura ambiental (por ejemplo: la influencia de la radiación solar) puede multiplicar varias veces la presión en las cámaras de aire del bote. Después de sacar el bote del agua recomendamos dejar salir parcialmente el aire de todas las cámaras de aire del bote. Con eso se impedirá una posible destrucción de las cámaras de aire. A pesar de eso, verifique la presión continuamente. El descenso proporcional de la presión de servicio es como máximo de un 20 % en 24 horas.**

### ADVERTENCIA

**Siempre cubran la válvula con la tapa cuando usan el bote. Con eso impedirán que las impurezas entren dentro de la válvula y en el futuro eventualmente causen, que las válvulas no sellen bien.**

### 4. Navegación en bote

El kayak SOLAR es indicado para actividades de recreo y turismo acuático.

El usuario de la vía acuática tiene la obligación de atenerse a las reglas de circulación en una vía acuática. Las personas sin certificado de habilitación pueden conducir el kayak SOLAR en caso que tengan conocimientos técnicos de conducción de embarcación pequeña y en la extensión necesaria para su conducción también de la reglamentación de navegación vigente en el país determinado.

Gracias a su estructura, el kayak SOLAR permite la navegación por aguas estancadas o de corriente moderada hasta el grado de dificultad WW 2. ¡Es tan solo el modo de uso recomendado, siempre depende de las habilidades concretas del usuario! Para desplazarse se usa una pala de doble hoja con una longitud de unos 210 cm. Durante la navegación, las personas están sentadas en su sitio determinado y deben llevar puesto el chaleco salvavidas.

El fabricante recomienda utilizar el kayak con un nivel de agua bastante alto (véase Tabla de control – Calado).

### ADVERTENCIA

**Antes de zarpar verifique si el río, aguas costeras o interiores, o la zona donde piensa moverse, no están protegidos por alguna reglamentación específica o prohibiciones y obligaciones, las cuales hay que respetar.**

**El kayak no debe ser remolcado por lanchas de motor, no debe ser, arrastrado ni sobrecargado de otro modo. En caso de emergencia, el kayak se puede remolcar por el agarradero en la proa.**

**Los objetos cortantes y punzantes tienen que estar guardados de forma segura.**

**Deposite los objetos de valor en un embalaje impermeable y sujételos al bote.**

**El sol daña la superficie de textil del bote, por tanto es recomendable poner el bote en la sombra después de cada navegación.**

## ATENCIÓN

- En caso de grandes superficies de agua (mar, lagos) hay que tener cuidado con las corrientes de agua y el viento que sopla desde la costa. ¡Existe el peligro de que sea imposible el retorno!
- El kayak SOLAR no puede ser usada en condiciones adversas, como es por ejemplo la visibilidad limitada (por la noche, neblina, lluvia).

### Definición del nivel de dificultad WW 2 – ligeramente difícil:

- olas y corrientes irregulares, rápidos medios, turbulencias de nivel bajo, pequeños rápidos en ríos con muchos meandros o poca visibilidad.
- corriente regular y olas regulares bajas, pequeños rápidos, obstáculos fáciles, meandros frecuentes con agua fluyendo rápidamente.

## ADVERTENCIA

Preste atención especial a la elección del chaleco salvavidas. El chaleco salvavidas tiene que estar provisto de una etiqueta con informaciones sobre el peso que soporta y con el certificado de seguridad.

## 5. Doblado del bote – Ver la fig. No. 3

Abra las válvulas y desinflar el aire de todas las cámaras. Desinfele los asientos y el reposapiés delantero. Abra las válvulas y deje salir el aire de las cámaras principales. Se puede acelerar la desinflación si el kayak se arrolla hacia las válvulas. En la embarcación no pueden quedar objetos afilados. Después de quitar el aire, extienda el kayak de tal manera que el fondo esté en el suelo y los tubos laterales estén doblados hacia el interior del bote. Luego hay que doblar los cilindros en tres partes por el fondo del kayak y desde la proa doble el kayak hacia las válvulas. Introduzca el bote doblado en la bolsa. Quite el aire de la bolsa, arrolle el canto de la bolsa y cierre con hebillas.

## 6. Cuidado y almacenamiento

La capa superior de caucho en la superficie del bote puede ser dañada la influencia de aceite, gasolina, tolueno, acetona, petróleo y otros diluyentes similares. Cada vez que se ensucie y antes de guardarlo, lave el bote con agua tibia y jabón o detergente. Después de navegar en aguas del mar es indispensable enjuagar bien el bote con agua dulce. Es bueno verificar el estado de las válvulas de inflado y de sobrepresión. En caso de que una válvula esté sucia se puede con una llave especial para válvulas desmontar el cuerpo de la válvula del bote y limpiar su membrana con aire comprimido o con un chorro de agua a presión. Antes de almacenar el bote, recomendamos untar la superficie del bote con un producto que la cuide, que tenga efecto limpiador, que impregne el material protegiéndolo de las impurezas, eventualmente crea el filtro protector UV. Para el cuidado del bote no utilice nunca productos que contengan sílica. Guarde el producto limpio y seco en un lugar oscuro y seco a temperatura ambiente (15 a 35) °C, a una distancia mínima de 1,5 metros de fuentes de calor radiante y fuera del alcance de roedores. En caso de tener el bote almacenado por un tiempo prolongado es recomendable de vez en cuando inflarlo por 24 horas para que no se gaste. Cada dos o tres años, como mínimo, recomendamos dejar que el fabricante o un taller autorizado realice una revisión completa del bote. **Con un buen cuidado y mantenimiento se puede prolongar la vida útil del bote.**

## 7. Condiciones de garantía

El período de garantía es de 24 meses a partir de la fecha de compra. El fabricante concede reparación gratuita o compensación por los defectos de carácter material o de fabricación.

**¡La garantía no cubre un deterioro de cámaras de aire causado por una presión superior a la reglamentaria de funcionamiento!!**

## 8. Reparación del bote

El bote dañado pueden reparar solos y con facilidad utilizando el kit de reparaciones adjunto.

### Procedimiento de pegado:

- en el bote señalen el lugar dañado y de acuerdo con su tamaño escojan el parche;
- la superficie del parche y del lugar reparado tiene que estar seca, limpia y sin restos del adhesivo usado anteriormente;
- para una perfecta realización de la unión recomendamos desengrasar con acetona las superficies a pegar;
- las dos superficies adherentes cubran con una capa fina de adhesivo y al secarse pongan otra capa de adhesivo;
- cuando la segunda capa esté seca al tacto, coloquen el parche sobre el lugar dañado, apriétenlo con fuerza y pónganle un peso encima, o pasen un rodillo sobre el parche puesto en una base plana.

En casos de reparaciones pequeñas (pinchazo) es posible inflar el bote y continuar en la navegación ya después de 30 minutos, en caso de reparaciones mayores recomendamos esperar 24 horas. Las reparaciones más complejas aconsejamos realizar directamente en la fábrica o en un taller de reparaciones autorizado por el fabricante.

**Reparaciones cubiertas por la garantía al igual que las posteriores realiza el fabricante:**

GUMOTEX Coating, s.r.o.  
Mládežnická 3062/3a  
690 02 Břeclav  
República Checa

## 9. Forma de liquidación del producto

¡El timón debe devolverse a un vendedor o desecharse utilizando la mejor tecnología disponible!

El manual de usuario ha de ser reciclado o depositado en un vendedor de residuos comunales.

## 10. Forma de liquidación del embalaje

Papel cartón – reciclen conforme con los símbolos indicados en el embalaje. Bubble PE (Polietileno) Lámina – reciclen conforme con los símbolos indicados en el embalaje.

## 11. Placa del fabricante

### – explicación de los símbolos





Cada bote está provisto de una placa del fabricante con la indicación de características técnicas más importantes.

Por favor, respeten estos valores. Sobre todo no sobrecarguen el bote y no sobrepasen la presión máxima indicada en las cámaras de aire.





**SOLAR**

**GUMOTEX**

|  |             |
|--|-------------|
| EN ISO 6185-1, IIIB  | <b>D</b>    |
|  = 0,02 MPa<br>= 0,2 bar<br>= 3 PSI  | <b>WW 2</b> |
|  +  +  = <b>270 kg</b><br><b>595 lbs</b> |             |
| <b>GUMOTEX Coating, s.r.o.,</b><br><b>Mládežnická 3062/3a, 690 02 Břeclav, CZ</b>  |             |

580

**Explicación de los símbolos:**
 presión máxima de servicio

 capacidad máxima de personas

 capacidad máxima de carga
**12. ADVERTENCIA**

El deporte náutico puede ser muy peligroso y requiere fuerza física. El usuario de este producto tiene que tomar en cuenta que estas actividades pueden causar heridas graves e incluso la muerte. Al usar este producto respeten las normas de seguridad indicadas a continuación:

- Infórmense sobre la forma de utilización de este tipo de embarcación.
- Pasen un curso de capacitación de primeros auxilios aprobado con un certificado. Compren un botiquín de primeros auxilios que junto con los medios de rescate/seguridad lleven siempre consigo.

- Siempre utilicen un chaleco salvavidas certificado.
- Siempre lleven puesto un casco de seguridad adecuado en los lugares, donde las condiciones lo requieren y pónganse ropa de acuerdo con las condiciones climáticas; el agua fría y/o mal tiempo puede causar un resfriado.
- Antes de utilizar su equipamiento, siempre revisen si no presenta signos de deterioro.
- Nunca salgan a navegar solos.
- Nunca naveguen por un río, cuando evidentemente tiene el caudal alto.
- Presten atención al control del nivel de agua, corrientes peligrosas y cambios de tiempo; en el mar presten atención a las mareas.
- Exploren los tramos desconocidos de los ríos, en lugares que lo requieren salgan del agua y transporten los botes.
- No sobrestimen sus habilidades en el agua, sean prudentes.
- Antes de salir a navegar, consulten su estado de salud con su médico.
- Sigán las recomendaciones del fabricante en cuanto al uso de este producto.
- No consuman alcohol ni drogas antes de usar el bote.
- Si el bote viene equipado con otro tipo de accesorios, utilicen sólo materiales aprobados por el fabricante.
- Antes de utilizar este producto es necesario que se lean el manual del usuario.

El usuario de este producto debe dominar las habilidades básicas para la navegación y tiene que tener plena consciencia de los riesgos que conlleva este deporte.

# Manuale dell'utente KAYAK SOLAR



- **Natante da diporto, costruito per la navigazione sui corsi di acque dolci, ove si prevedano venti di forza non superiore al 4. grado della scala Beaufort e con onde di un' altezza fino a 0,3 m e con le onde occasionali fino a 0,5 m, provocate p.e. dalle barche.passanti.**
- **Canotto prodotto in conformità alla norma EN ISO 6185-1, categoria IIIB.**
- **Norme relative: EN ISO 10087, EN ISO 10240, EN ISO 14945.**

## Egregio cliente,

Il compito del presente manuale, è di fornirLe un facile aiuto per un più sicuro utilizzo del Suo natante.

Esso contiene l'esatta descrizione del prodotto, dell'equipaggiamento accessorio o già in dotazione e tutte le informazioni per il suo utilizzo, le sue manovre e la sua manutenzione. La preghiamo di leggere con attenzione il presente manuale e di acquisire una buona padronanza dell'imbarcazione, prima del suo utilizzo.

Se si trattasse del Suo primo natante, oppure se avesse cambiato modello e non fosse sicura di conoscerlo bene, le consigliamo, prima di iniziare a navigare da solo, di acquisire una buona esperienza nella navigazione e nelle manovre con la sua imbarcazione, anche per sua stessa sicurezza e tranquillità. Il Suo rivenditore, la Federazione Nazionale di yachting, oppure lo Yachting Club, saranno lieti di raccomandarLe i corsi più adatti o degli istruttori qualificati.

Non saltate fino a quando le condizioni di navigazione attese (intensità del vento e altezza delle onde) non corrispondono alla categoria strutturale del vostro natante e voi insieme al vostro equipaggio non sarete in grado di comandare il natante in tali condizioni.

**La preghiamo di conservare il presente manuale in un posto sicuro e, in caso di vendita del natante, di consegnarlo al nuovo proprietario.**

## INDICE:

|  |           |
|--|-----------|
| 1. Tabella di controllo                                    | pagina 26 |
| 2. Descrizione tecnica                                     | 26        |
| 3. Istruzioni per il gonfiaggio                            | 27        |
| 4. Navigazione con il canotto                              | 27        |
| 5. Smontaggio del canotto                                  | 28        |
| 6. Manutenzione e conservazione                            | 28        |
| 7. Condizioni di garanzia                                  | 28        |
| 8. Riparazione del canotto                                 | 28        |
| 9. Smaltimento del prodotto                                | 28        |
| 10. Smaltimento dell'imballaggio                           | 28        |
| 11. Targhetta del costruttore<br>– spiegazioni dei simboli | 29        |
| 12. Avvertenze   | 29        |

## 1. Tabella di controllo

(valori orientativi)

|   | SOLAR                    |
|---|--------------------------|
| Lunghezza (cm)  | 410                      |
| Larghezza (cm)  | 80                       |
| Numero delle camere d'aria                            | 3 + 2/4/6 + 2            |
| Dimensioni del prodotto ripiegato nel sacco (cm)      | 66 × 40 × 25             |
| Dimensioni del prodotto ripiegato nel cartone (cm)    | 70 × 44,5 × 31           |
| Pressione massima d'esercizio                         | 0,02 MPa [0,2 Bar/3 PSI] |
| Peso (kg)   | 16                       |
| Portata (kg)  | 270                      |
| Numero massimo di persone trasportabili               | 2 + 1 Bambino            |
| Pescaggio in navigazione (cm)                         | 15                       |
| Punto fisso più alto sopra il livello dell'acqua (cm) | 28                       |

## 2. Descrizione tecnica – Vedi figura n. 1

- 1 tubolare laterale
- 2 fondo
- 3 valvola PUSH/PUSH – per gonfiare/sgonfiare, regolare la pressione e misurare la pressione mediante manometro
- 4 valvola di sovrappressione
- 5 targhetta del costruttore
- 6 targhetta gialla "AVVERTENZA"
- 7 sedile gonfiabile
- 8 poggiatesta anteriore
- 9 poggiatesta posteriore
- 10 bordo

- 11 corda di sicurezza
- 12 maniglia
- 13 foro di scarico
- 14 corda flessibile con moschettoni
- 15 attacco per il fissaggio del sedile e del poggiatesta
- 16 attacco per il fissaggio del sedile
- 17 attacco per il fissaggio del poggiatesta anteriore
- 18 D-ring per il fissaggio dello schienale
- 19 cinture dello schienale
- 20 corda flessibile per il fissaggio dei bagagli
- 21 attacco della pinna direzionale
- 22 valvola girevole per camere piccole (sedili, poggiatesta, ecc.)
- 23 fibbia in plastica sul sedile

### ACCESSORI FORNITI INSIEME AL KAYAK:

Sacco da trasporto, cinghia per stringere il kayak imballato, manuale dell'utente con il certificato di garanzia, spugna nel sacchetto in tessuto reticolato, kit di incollaggio comprendente colla, toppe, riduttore della valvola, chiave in metallo per valvole.

## 3. Istruzioni per il gonfiaggio

Distendere il kayak. Qualora si volesse utilizzare la pinna direzionale, inserirla nell'attacco posizionato sul fondo (21). Prima di iniziare il montaggio, gonfiare entrambi i sedili e i poggiatesta. Per l'utilizzo della valvola (22), seguire le indicazioni illustrate nella figura n. 2.

Il canotto SOLAR può essere utilizzato nella versione ad uno, due o tre posti – vedere fig. 1.

#### Versione monoposto:

Fissare il sedile gonfiabile (7) all'attacco (16) posizionato sul fondo. Far passare le cinture (19) dello schienale attraverso gli attacchi D-ring (18) sui tubolari laterali. Far passare le estremità della cintura attraverso la fibbia in plastica (23) – vedere dettaglio A.

Fissare il poggiatesta (9) all'attacco (15). Far passare la cintura del poggiatesta attraverso la fibbia in plastica posizionata sul fondo e stringere. Per il passaggio corretto della cintura attraverso la fibbia, vedere dettaglio B.

#### Versione a due posti:

Fissare il sedile gonfiabile anteriore (7) all'attacco (15) posizionato sul fondo. Fissare il sedile gonfiabile posteriore (7) all'attacco (16) posizionato sul fondo. Far passare le cinture (19) degli schienali attraverso gli attacchi D-ring (18) sui tubolari laterali. Far passare le estremità della cintura attraverso la fibbia in plastica (23) – vedere dettaglio A.

Fissare il poggiatesta anteriore (8) all'attacco (17) posizionato sul fondo sotto la prua. Fissare il poggiatesta posteriore (9) all'attacco (15) posizionato sul fondo. Far passare la cintura del poggiatesta attraverso la fibbia in plastica posizionata sul fondo e stringere. Per il passaggio corretto della cintura attraverso la fibbia, vedere dettaglio B.

#### Versione a tre posti:

Fissare il sedile gonfiabile anteriore (7) all'attacco (15) posizionato sul fondo. Fissare il sedile gonfiabile centrale e posteriore (7) all'attacco (16) posizionato sul fondo. Far passare le cinture (19) degli schienali attraverso gli attacchi D-ring (18) sui tubolari laterali. Far passare le estremità della cintura attraverso la fibbia in plastica (23) – vedere dettaglio A.

Fissare il poggiatesta anteriore (8) all'attacco (17) posizionato sul fondo sotto la prua. Far passare la cintura del poggiatesta attraverso la fibbia in plastica posizionata sul fondo e stringere.

Il gancio ovale (15) può essere impostato a diverse posizioni per fissare il poggiatesta (9). Le posizioni sono indicate con numeri che corrispondono all'altezza del passeggero. La posizione n. 1 corrisponde alla statura da 150 a 160 cm, la posizione n. 2 corrisponde alla statura da 160 a 170 cm, la posizione n. 3 corrisponde alla statura da 170 a 180 cm, la posizione n. 4 corrisponde alla statura superiore ai 180 cm. Infilare la cinghia del poggiatesta (9) nei fori del gancio del poggiatesta (15) che si trova sul fondo del kayak. Procedere dal numero di posizione selezionata attraversando tutti i fori fino alla fibbia in plastica all'estremità del gancio, nella quale bisogna infilare e stringere la cinghia – vedere dettaglio B.

Gonfiare le camere d'aria nel seguente ordine: i cilindri la-

terali (1), il fondo (2).

Per il gonfiaggio si consiglia l'utilizzo di una pompa a pedale oppure a pistone avente un riduttore della valvola – vedi figura n. 2b (il riduttore fa parte del kit adesivo). Prima di cominciare a gonfiare, bisogna controllare lo stato delle valvole. Stringere le valvole con la chiave di montaggio – vedi fig. n. 2c. Porre le valvole in posizione chiuso. Funzionamento delle valvole – vedi figura n. 2.

Gonfiare le camere d'aria finché non diventano solide al tatto, ma non completamente dure. Le camere d'aria oppongono una resistenza paragonabile a quella che si riscontra quando si preme un'arancia matura. Il valore esatto della pressione di esercizio può essere verificato tramite un manometro con relativa riduzione (accessorio opzionale) – vedi figura n. 2a.

## ATTENZIONE

**La pressione d'esercizio massima nelle camere d'aria è di 0,02 MPa. In caso di aumento della temperatura ambiente (ad esempio forte radiazione SOLARE), la pressione all'interno delle camere del kayak può aumentare sensibilmente. Dopo aver riportato la kayak sulla terra ferma, si consiglia di sgonfiare tutte le camere d'aria. In tal modo si previene l'eventuale distruzione delle camere d'aria. Controllare la pressione dell'aria anche dopo. La diminuzione corrispondente della pressione di esercizio è di max. 20 % in 24 ore.**

## AVVERTENZA

**Durante l'uso del canotto, coprire sempre la valvola con l'apposita protezione. In questa maniera si evita l'entrata di impurità nella valvola ed eventuali problemi di tenuta, che potrebbero verificarsi in seguito.**

## 4. Navigazione con il canotto

Il kayak SOLAR è adatto alla ricreazione e alla navigazione turistica.

Chi prende parte alla navigazione deve rispettare il codice di navigazione. Kayak gonfiabile SOLAR può essere utilizzata da una persona che non possiede una patente nautica, a condizione che essa sia stata sufficientemente istruita sulla tecnica di navigazione a bordo di una piccola imbarcazione, nonché sulle norme di navigazione in vigore nel paese in cui si trova.

La struttura del kayak SOLAR permette la navigazione sulle acque stagnanti fino a quelle con onde piccole, rapide assenti e curve facili con grado di difficoltà WW 2. Si tratta solo di consigli per l'uso. Bisogna sempre valutare le capacità del singolo utilizzatore! Viene mosso utilizzando una pagaia doppia della lunghezza di circa 210 cm. Durante la navigazione le persone devono essere sedute al proprio posto e devono indossare il giubbotto salvagente.

Il produttore consiglia di utilizzare il canotto solo in caso di un sufficiente livello dell'acqua (vedere Tabella di controllo – pescaggio di navigazione).

## AVVERTENZA

**Prima della navigazione, accertarsi che il fiume, lo specchio d'acqua, o comunque la zona in cui avreste intenzione di navigare, non siano vincolati a particolari disposizioni, o ordinanze e divieti da rispettare.**

**Il canotto non è adatto ad essere trainato da imbarcazioni a motore, non deve essere stratonato o comunque sottoposto ad eccessive sollecitazioni. In caso di emergenza utilizzare per il traino la maniglia situata in prua.**

**Oggetti taglienti oppure appuntiti, devono essere imballati in modo da non creare alcun problema o pericolo. Gli oggetti di valore vanno messi in un sacchetto impermeabile che va poi fissato al canotto.**

Lo strato di gomma della sua superficie può essere danneggiato dai raggi SOLARI, quindi raccomandiamo di tenere il canotto all'ombra dopo ogni navigazione.

### AVVERTENZA

- Sulle grandi distese d'acqua (mari, laghi), fare attenzione alle correnti d'acqua ed ai venti provenienti
- Il kayak SOLAR non deve essere utilizzato in condizioni difficili, come per esempio la visibilità ridotta (notte, nebbia, pioggia).

**Caratteristiche del grado di difficoltà WW 2 - moderatamente difficile:**

- onde e correnti irregolari, rapide di media difficoltà, buchi poco profondi e mulinelli deboli, fondali bassi, piccole rapide in letti di fiumi fortemente sinuosi o poco prevedibili
- corrente regolare e onde regolari basse, piccole rapide, ostacoli semplici, meandri frequenti con acqua che scorre veloce.

### AVVERTENZA

**Bisogna dedicare una particolare attenzione alla scelta del giubbotto salvagente, che deve essere munito di etichetta con le informazioni sulla portata e di certificato di sicurezza.**

## 5. Smontaggio del canotto

– Vedi figura n. 3

Aprire le valvole e far uscire l'aria da tutte le camere.

Sgonfiare i sedili e i poggiatesta anteriori. Aprire le valvole e fare uscire l'aria dalle camere principali.

Lo sgonfiaggio può essere accelerato arrotolando il natante in direzione delle valvole. All'interno del kayak non deve rimanere nessun oggetto tagliente. Svuotata l'aria dall'interno bisogna stendere il kayak in modo tale che il fondo si trovi a terra ed i cilindri laterali siano piegati all'interno del natante. Poi piegare entrambi i cilindri laterali ai terzi attraverso il fondo del kayak e dalla prua piegare il kayak in direzione verso le valvole. Mettere il natante piegato nel sacco. Fare uscire l'aria dall'interno del sacco, arrotolare la sua estremità e stringere con le fibbie.

## 6. Manutenzione e conservazione

Lo strato esterno della gomma della superficie del canotto, potrebbe essere danneggiato da olio, benzina, toluene, acetone, petrolio ed altri solventi, quindi ogni volta che il canotto si sporcasse e prima di conservarlo da qualche parte, bisogna lavarlo bene con acqua tiepida, con aggiunta di sapone o detersivo. Un risciacquo accurato ed abbondante, è indispensabile dopo aver navigato in acqua di mare. È sempre opportuno controllare lo stato delle valvole di gonfiaggio e di sovrappressione. Nel caso in cui una valvola non abbia una buona tenuta, è possibile utilizzare una chiave speciale per valvole, svitare il corpo della valvola del canotto e pulirne la membrana, con un flusso d'aria compressa o d'acqua. Prima della sua conservazione, raccomandiamo di applicare sulla superficie del kayak, un prodotto protettivo avente allo stesso tempo, sia una funzione detergente e protettiva contro ulteriori impurità, che filtrante dei raggi UV. Non va assolutamente trattato con prodotti a base di silicone. Il prodotto

pulito e asciutto va tenuto in un luogo asciutto e buio alla temperatura da 15 a 35 °C e almeno a 1,5 m di distanza da fonti di calore e lontano dalla portata di roditori. In caso di un lungo inutilizzo, si raccomanda, di tanto in tanto, di tenere il canotto gonfiato per 24 ore, in modo da prevenire i danni dovuti ad un lungo immagazzinaggio. Almeno una volta ogni due o tre anni, consigliamo di effettuare un controllo in un centro di assistenza autorizzato o dal produttore.

**La durata del canotto, può essere prolungata con una adeguata cura e manutenzione.**

## 7. Condizioni di garanzia

Il periodo di garanzia è di 24 mesi e decorre dalla data di acquisto del prodotto ,per cui in questo periodo, il produttore si impegna ad effettuare gratuitamente le riparazioni, od a sostituire prodotto in caso di difetti imputabili al materiale o alla produzione.

**La garanzia non si applica ai danni delle camere d'aria causati da una pressione superiore a quella d'esercizio prestabilita !!!**

## 8. Riparazione del canotto

Il canotto danneggiato, può essere riparato facilmente anche da voi stessi, tramite il kit per l'incollaggio in dotazione.

**Procedimento:**

- individuare il punto danneggiato sul canotto ed in base alla sua dimensione, scegliere la toppa adatta;
- le superfici della toppa e del punto da riparare, devono essere ben asciutte, pulite e senza tracce del vecchio materiale adesivo;
- per incollare in modo perfetto consigliamo di sgrassare con dell'acetone le parti interessate;
- applicare su entrambi i lati da incollare, uno strato sottile di colla e, una volta asciugatosi, va applicato un secondo strato;
- dopo che questo ha formato una pellicola asciutta, applicare una toppa sul punto danneggiato, premere con molta forza e mantenerlo poi pressato con un peso, oppure passarci sopra un rullo idoneo ripetutamente, operando su di una superficie piana.

Dopo aver effettuato piccole riparazioni (forature), è possibile rigonfiare il canotto, continuando la navigazione già dopo 30 minuti; per riparazioni più serie, si raccomanda di attendere 24 ore. Le riparazioni più complesse, vanno effettuate dal produttore oppure in un centro di assistenza autorizzato.

**Le riparazioni, sia in garanzia che dopo, possono essere effettuate dal produttore:**

GUMOTEX Coating, s.r.o.  
Mládežnická 3062/3a, 690 02 Břeclav  
Repubblica Ceca

## 9. Smaltimento del prodotto

Smaltire il timone in una discarica comunale o utilizzando la migliore tecnologia disponibile.




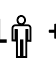

Il manuale dell'utente deve essere riciclato o smaltito con i rifiuti urbani in una discarica.

## 10. Smaltimento dell'imballaggio


Cartone: riciclaggio secondo i simboli riportati sulla scatola. Foglio PE (polietilene) a bolle d'aria: riciclaggio secondo i simboli riportati sull'imballo.



## 11. Targhetta del costruttore – spiegazioni dei simboli

Su ogni canotto va applicata la targhetta del costruttore, contenente i dati delle specifiche tecniche principali. Vi preghiamo di rispettare i valori indicati. Non sovraccaricare il canotto e rispettare i valori di pressione massima nelle camere d'aria.

|  |  |   |  |
|--|--|---|--|
| SOLAR  |  |  GUMOTEX |  |
| EN ISO 6185-1, IIIB  |  | D   |  |
|  = 0,02 MPa<br>= 0,2 bar<br>= 3 PSI  |  | WW 2  |  |
|  +  +  = <b>270 kg</b><br><b>595 lbs</b> |  |   |  |
| GUMOTEX Coating, s.r.o.,<br>Mládežnická 3062/3a, 690 02 Břeclav, CZ  |  |   |  |
| 580  |  |   |  |

### Spiegazioni dei simboli:

 pressione massima d'esercizio

 /  numero massimo di persone

 +  /  portata massima

## 12. AVVERTENZE

Lo sport nautico può risultare molto pericoloso e fisicamente impegnativo. L'utente di questo mezzo nautico, deve rendersi conto del fatto che quest'attività potrebbe essere causa di gravi lesioni ed anche di morte. Utilizzando questo natante, rispettare le norme di sicurezza riportate:

- Conoscere bene le modalità di utilizzo di questo tipo di imbarcazione.
- Partecipare ad un corso di pronto soccorso con certificazione finale e munirsi sempre di materiale di pronto soccorso e di mezzi di salvataggio.
- Utilizzare sempre il giubbotto salvagente a norma.
- Portare sempre il casco di protezione, vestirsi in modo adeguato e secondo le condizioni meteorologiche; l'acqua o l'aria fredda potrebbero causare ipotermia.
- Prima di ogni utilizzo, controllare che la Vostra attrezzatura non sia danneggiata.
- Evitare di trovarsi completamente isolati durante la navigazione.
- Non uscire mai sui fiumi, qualora il livello dell'acqua fosse troppo alto.
- Prestare particolare attenzione al controllo del livello dell'acqua, alle correnti pericolose ed ai mutamenti atmosferici; sul mare, stare attenti all'alta e bassa marea.
- Controllare i tratti del fiume sconosciuti, e, ove fosse necessario, trasportare il canotto a mano.
- Non sopravvalutate le Vostre capacità in acqua: siate prudenti!
- Controllate il Vostro stato di salute con un medico, prima di uscire sull'acqua.
- Rispettare le raccomandazioni del costruttore riguardanti l'uso del prodotto.
- Prima dell'utilizzo del natante, non assumete bevande alcoliche o sostanze stupefacenti.
- Se occorresse dotare il canotto di altra attrezzatura, usate solo i prodotti consigliati dal costruttore.
- Prima dell'utilizzo del presente prodotto, leggere attentamente il manuale.

L'utente di questo natante, deve possedere le conoscenze fondamentali dello sport nautico e conoscerne i rischi relativi.

# Handleiding voor gebruikers van KAJAK SOLAR

NL

- Pleziervaartuigen ontworpen voor de vaart in beschutte wateren onder de kust bij ten hoogste windkracht 4 volgens de schaal van Beaufort en een significante golfhoogte van maximaal 0,3 m, waarbij incidenteel, bijvoorbeeld ten gevolge van passerende vaartuigen, golven van maximaal 0,5 m kunnen voorkomen.
- De boot is geproduceerd in overeenstemming met de norm EN ISO 6185-1, categorie IIIB.
- Samenhangende normen: EN ISO 10087, EN ISO 10240, EN ISO 14945.

## Geachte klant,

Deze gebruiksaanwijzing kan u helpen uw boot gemakkelijk en veilig te gebruiken.

Hier is een uitvoerige beschrijving over de boot, over de meegeleverde of ingebouwde uitrusting, over onderdelen en informatie over de bediening en het onderhoud te vinden. Lees deze aanwijzing zorgvuldig en maak kennis met de boot voordat u hem gebruikt.

Indien het uw eerste boot is of u bent van boottype veranderd en kent het nieuwe type nog niet voldoende, zorg dan voor uw eigen veiligheid en comfort, voor ervaring met bediening en besturing voor uw eerste zelfstandige vaart. Uw leverancier en de nationale jachtfederatie of club bevelen u graag cursussen of gekwalificeerde instructeurs aan.

Ga niet varen, als de verwachte vaaromstandigheden (wind-kracht en golfhoogte) niet in overeenstemming zijn met de constructiecategorie van uw vaartuig en u en uw bemanning niet in staat zullen zijn het vaartuig te besturen.

**Bewaar deze gebruiksaanwijzing op een veilige plaats en geef deze aan een nieuwe eigenaar, indien u de boot verkoopt.**

## INHOUDSOPGAVE:

|   |           |
|---|-----------|
| 1. Controletabel                                  | Pagina 30 |
| 2. Technische beschrijving                        | 30        |
| 3. Instructies voor het opblazen van de boot      | 31        |
| 4. Varen met de boot                              | 31        |
| 5. Opvouwen van de boot                           | 32        |
| 6. Onderhoud en bewaring                          | 32        |
| 7. Garantievoorwaarden                            | 32        |
| 8. Reparatie van de boot                          | 32        |
| 9. Verwijdering van product                       | 32        |
| 10. Verwijdering van verpakking                   | 32        |
| 11. Productie-etiket<br>– verklaring van symbolen | 33        |
| 12. Waarschuwing                                  | 33        |

## 1. Controletabel

(indicatieve waarden)

|  | SOLAR                    |
|--|--------------------------|
| Lengte (cm)  | 410                      |
| Breedte (cm)   | 80                       |
| Aantal luchtcompartimenten                               | 3 + 2/4/6 + 2            |
| Afmetingen van het opgevouwen product in de zak (cm)     | 66 × 40 × 25             |
| Afmetingen van het opgevouwen product in het karton (cm) | 70 × 44,5 × 31           |
| Max. bedrijfsdruk  | 0,02 MPa [0,2 Bar/3 PSI] |
| Gewicht (kg)   | 16                       |
| Max. draagvermogen (kg)                                  | 270                      |
| Max. aantal personen                                     | 2 + 1 Kind               |
| Diepgang (cm)  | 15                       |
| Het hoogste vaste punt boven de wateroppervlakte (cm)    | 28                       |

## 2. Technische beschrijving – zie afb. nr. 1

- zijcilinder
- bodem
- PUSH/PUSH-ventiel – voor opblazen/leeg laten lopen, drukregeling en druk meten met manometer
- overdrukventiel
- label van de fabrikant
- geel waarschuwingslabel
- opblaasbaar zitje
- voetensteun voor
- voetensteun achter
- dek
- veiligheidskoord
- handgreep
- afvoeropening
- elastisch koord met karabijnhaken
- bevestigingspunt zitje en voetensteun
- bevestigingspunt zijje
- bevestigingspunt voorste voetensteun
- D-ring voor bevestiging rugsteun
- riemen van de rugsteun
- elastisch koord voor bevestiging bagage
- bevestiging scheg
- schroefventiel voor de kleine kamers (zitjes, voetensteunen enz.)
- kunststof gesp op zitje

## **MET DE KAJAK WORDEN DE VOLGENDE ACCESSOIRES MEE-GELEVERD:**

Transportzak, riem voor het vastsjorren van de ingepakte kajak, gebruiksaanwijzing met garantiekaart, schuimpons in een netje, reparatiedoosje met lijm, lappen, ventieladapter, metalen sleutel voor kleppen.

### **3. Instructies voor het opblazen van de boot**

Leg de kajak uitgevouwen neer. Als u de scheg wilt gebruiken, schuif deze dan in de bevestiging op de bodem (21). Blaas beide zijtes en de voetsteunen op voor u ze in de kajak plaatst. Het gebruik van het ventiel (22) is weergegeven op afbeelding 2.

De SOLAR-kajak kan worden gebruikt als één-, twee- en driepersoonsversie – zie afb. 1.

#### **Eenpersoonsversie:**

Bevestig het opblaasbare zijte (7) in het bevestigingspunt (16) op de bodem. Steek de riemen (19) op de rugsteun van de zijtes door de D-ringen (18) op de zijcilinders. Steek de uiteinden van de riem door de kunststof gesp (23) – zie detail A.

Bevestig de voetensteun (9) in het bevestigingspunt (15). Steek de riem van de voetensteun door de kunststof gesp op de bodem en trek hem stevig aan. Zie detail B voor de juiste manier om de riem door de gesp te steken.

#### **Tweepersoonsversie:**

Bevestig het voorste opblaasbare zijte (7) in het bevestigingspunt op de bodem (15). Bevestig het achterste opblaasbare zijte (7) in het bevestigingspunt op de bodem (16). Haal de riemen (19) op de rugsteun van de zijtes door de D-ringen (18) op de zijcilinders. Steek de uiteinden van de riem door de kunststof gesp (23) – zie detail A.

Bevestig de voorste voetensteun (8) in het bevestigingspunt op de bodem (17) onder het voordek. Bevestig de achterste voetensteun (9) in het bevestigingspunt op de bodem (15). Steek de riem van de voetensteun door de kunststof gesp op de bodem en trek hem stevig aan. Zie detail B voor de juiste manier om de riem door de gesp te steken.

#### **Driepersoonsversie:**

Bevestig het voorste opblaasbare zijte (7) in het bevestigingspunt op de bodem (15). Bevestig het middelste en achterste opblaasbare zijte (7) in de bevestigingspunten op de bodem (16). Haal de riemen (19) op de rugsteun van de zijtes door de D-ringen (18) op de zijcilinders. Steek de uiteinden van de riem door de kunststof gesp (23) – zie detail A.

Bevestig de voorste voetensteun (8) in het bevestigingspunt op de bodem (17) onder het voordek. Steek de riem van de voetensteun door de kunststof gesp op de bodem en trek hem stevig aan.

De ovale houder (15) heeft een aantal posities voor het vastzetten van de voetensteun (9). De posities zijn met nummers aangeduid en zijn altijd in overeenstemming met de lengtes van de verschillende varende personen. Positie nr. 1 is overeenkomstig met lengte 150–160 cm, positie nr. 2 is overeenkomstig met lengte 160–170 cm, positie nr. 3 is overeenkomstig met lengte 170–180 cm, positie nr. 4 is overeenkomstig met lengte boven 180 cm.

Trek de riem van de voetensteun (9) door openingen in de houder van de voetensteun (15) op de bodem. Ga vanaf het gekozen positienummer door alle openingen tot de kunststofgesp aan het einde van de houder door, trek het einde van de riem er doorheen en trek deze aan – zie detail B.

Blaas de luchtcompartimenten in de volgende volgorde op: zijcilinders (1), bodem (2).

Voor het opblazen is een voet- of zuigerpomp geschikt, eventueel met gebruik van de ventieladapter – zie afb. nr. 2b (de adapter is een onderdeel van het reparatiedoosje). Controleer vóór het opblazen de stand van de ventielen. Stel de ventielen in de positie “gesloten”. Ventielbediening – zie afb. nr. 2.

Blaas de luchtkamers op totdat ze bij aanraking stevig aanvoelen, maar nog niet helemaal hard zijn. De luchtkamers bieden een weerstand vergelijkbaar met die van het samenknijpen van een rijpe sinaasappel. Het juiste drukniveau kan met behulp van een manometer met een geschikte adapter (extra toebehoren) bepaald worden – zie afb. nr. 2a.

### **WAARSCHUWING**

**Maximale bedrijfsdruk in de luchtcompartimenten is 0,02 MPa. Door een verhoging van de omgevingstemperatuur (b.v. door invloed van zonnestraling) kan het tot een meervoudige drukverhoging in de bootcompartimenten komen. Na het uitnemen van de boot uit het water, adviseren wij de luchtdruk in alle luchtcompartimenten van de boot iets te verlagen. Hierdoor verhindert u een eventueel beschadigen van de luchtcompartimenten. Controleer ook hierna voortdurend de luchtdruk. Het normale verlies van bedrijfsdruk is max. 20 % per 24 uur.**

### **WAARSCHUWING**

**Sluit altijd het ventiel met de ventieldop af. U voorkomt daardoor het indringen van vuil in het ventiel, dat later een eventuele lekkage zou kunnen veroorzaken.**

### **4. Varen met de boot**

De kajak SOLAR is bestemd voor recreatie en watertoerisme. De deelnemer aan het verkeer op waterwegen is verplicht de verkeersregels op waterwegen in acht te nemen. De opblaasbare kajak SOLAR mag door een persoon zonder vaarbewijs bestuurd worden, indien deze met de besturingstechniek van een klein vaartuig is bekend evenals met de geldige voorschriften voor het varen in betreffend land.

Door zijn constructie maakt de kajak SOLAR het mogelijk op stilstand tot matig stromend water, tot moeilijkheidsgraad WW 2, te varen. Het gaat hierbij slechts om aanbevolen gebruik. Van belang zijn de concrete vaardigheden van de gebruiker! Voor het varen wordt een dubbele kajakpeddel gebruikt met een lengte van ca. 210 cm. Tijdens het varen zitten personen op een aangewezen plaats en moeten zwemvesten dragen.

De fabrikant beveelt aan om de boot te gebruiken als het waterpeil voldoende is (zie de Controletabel – vaardiepte).

### **WAARSCHUWING**

**Controleer voor het varen of op de rivier, de watervlakte of in het gebied waar u wilt varen, geen bijzondere bepalingen of verboden en geboden geldig zijn die nagekomen moeten worden.**

**De kajak is niet bestemd om door een motorboot getrokken te worden. Hij mag niet over de grond worden getrokken of op een andere manier aan bovenmatige slijtage onderhevig zijn. Gebruik in noodgevallen de handgreep op de boeg om de kajak voort te trekken. Scherpe of puntige voorwerpen moeten veilig ingepakt zijn.**

**Plaats waardevolle voorwerpen in een waterdichte verpakking en zet deze vast in de boot.**

Zonnestrallen beschadigen de textiellaag aan de oppervlakte van de boot, daarom is het beter de boot na iedere vaart in de schaduw te plaatsen.

## WAARSCHUWING

- Op grote watervlaktes (zeeën, meren) op stromend water en aflandige wind letten. Er ontstaat gevaar van verhindering van de terugvaart!
- De kajak SOLAR mag onder bepaalde omstandigheden niet gebruikt worden, bijv. bij verminderd zicht (nacht, mist, regen).

**Kenmerken van de moeilijkheidsgraad WW 2 – matig moeilijk:**

- Onregelmatige golven en stroming, matige stroomversnellingen, lichte keerwaters en draaikolken, lage vervalten, kleine stroomversnellingen in sterk kronkelende of minder goed overzienbare rivierbeddingen.
- Regelmatige stroming en kleine regelmatige golven, kleine stroomversnellingen, weinig obstakels, veel kronkelingen met snel stromend water.

## WAARSCHUWING

Schenk aan de keuze van zwemvesten buitengewone aandacht. Het zwemvest moet van een plaatje met informatie over het draagvermogen en van een certificaat voorzien zijn.

## 5. Opvouwen van de boot – zie afb. nr. 3

Open de ventielen en blaas de lucht uit alle compartimenten. Laat de zitbankjes en de voorste voetsteun leeglopen. Open de ventielen en laat de hoofdcompartimenten leeglopen. Het leeglopen van de boot kan door oprollen, in de richting van de ventielen, versneld worden. In de boot mogen geen scherpe voorwerpen achterblijven. Spreid na het uitpersen van de lucht de kajak zodanig uit dat de bodem op de grond ligt en de zijcilinders naar binnen van de boot zijn gevouwen. Vouw daarna beide zijcilinders in drie delen over de bodem van de kajak en vouw verder de kajak vanaf de voorsteven in de richting naar de ventielen op. Plaats de opgevouwen boot in de zak. Pers de lucht uit de zak, rol het einde van de zak op en maak hem door middel van klemmen vast.

## 6. Onderhoud en bewaring

Olie, benzine, toluene, aceton, petroleum en dergelijke oplosmiddelen beschadigen de rubberen laag aan de oppervlakte van de boot. Was na iedere vervuiling, voor het opbergen, de boot met lauw water waaraan zeep of afwasmiddel is toegevoegd.

Na het gebruik in zoutwater is het noodzakelijk de boot grondig af te spoelen. Het is noodzakelijk de staat van de inlaat- en overdrukventielen te controleren. Bij een lekkend ventiel kan met gebruik van een speciale ventielsleutel het ventiel uit de boot genomen worden en het membraam met perslucht of water gereinigd worden. Wij adviseren vóór de bewaring de oppervlakte van de kajak met een middel voor onderhoud van bootoppervlaktes te behandelen dat het materiaal schoonmaakt, beschermt tegen vervuiling en een beschermend UV-filter vormt. Gebruik voor het onderhoud principieel geen siliconen bevattende middelen. Berg het schoongemaakte en droge product op in een donkere en droge ruimte bij een temperatuur van 15–35 °C, ten minste 1,5 m van een straalwarmtebron, en beschermd tegen knaagdieren. Bij een langdurige bewaring adviseren wij de boot

af en toe voor 24 uur op te blazen zodat hij niet doorligt. Wij adviseren bij boten minimaal één keer per twee tot drie jaar een serviceonderhoud, in een geautoriseerde werkplaats van de producent, te laten uitvoeren.

**Een zorgvuldig gebruik en onderhoud kunnen de levensduur van de boot verlengen.**

## 7. Garantievoorwaarden

De garantietermijn is 24 maanden gerekend vanaf de verkoopdatum. De producent biedt een kostenloze reparatie of vergoeding van materiaal- of productiegebreken aan.

**De garantie heeft geen betrekking op beschadigingen van de luchtcompartimenten door invloed van een druk die hoger dan de voorgeschreven bedrijfsdruk is!!!**

## 8. Reparatie van de boot

De beschadigde boot kunt u ook zelf eenvoudig repareren met behulp van de meegeleverde reparatieset.

**Werkwijze van lijmen:**

- markeer op de boot de beschadigde plaats, kies volgens deze afmeting een lap;
- de oppervlakte van de lap en de te lijmen plaats moet droog, schoon, zonder resten van een oude lijm zijn;
- voor een perfecte uitvoering van de lijmverbinding adviseren wij beide te lijmen vlakken m.b.v. aceton te ontvetten;
- breng op beide te plakken vlakken een dunne lijmlaag en na het drogen een tweede lijmlaag aan;
- nadat de tweede laag gedroogd is, leg de lap op de beschadigde plaats druk deze stevig aan; leg er een gewicht op of wals het met een rol op een glادة onderlaag.

Bij kleinere reparaties (perforatie) kan de boot al na 30 minuten opgeblazen worden en de vaart mag voortgezet worden; bij grotere reparaties adviseren wij 24 uur te wachten. Wij adviseren gecompliceerde reparaties direct bij de producent of bij een geautoriseerde reparatiewerkplaats te laten uitvoeren.

**Voor reparaties tijdens en na de garantietermijn kan ook de producent zorgdragen:**

GUMOTEX Coating, s.r.o.  
Mládežnická 3062/3a  
690 02 Břeclav  
Tsjechische Republiek

## 9. Verwijdering van product

Deponeer het roer bij een gemmentelijke stortplaats of gebruik de best beschikbare technologie.

Recycle de gebruikershandleiding of doe hem bij het huisafval.

## 10. Verwijdering van verpakking






Karton – recycling volgens de symbolen op de verpakking.  
Noppenfolie (polyethyleenfolie) – recycling volgens de symbolen op de verpakking.



## 11. Productie-etiket

### – verklaring van symbolen

Elke boot is voorzien van een productie-etiket waarop de belangrijkste technische gegevens vermeld zijn. Gelieve de vermelde waarden na te komen. Belast de boot niet te zwaar en kom de voorgeschreven maximale druk in de luchtcompartimenten na.

|   |  |   |  |
|---|--|---|--|
| SOLAR   |  |  GUMOTEX |  |
| EN ISO 6185-1, IIIB   |  | D   |  |
|  = 0,02 MPa<br>0,2 bar<br>3 PSI   |  | WW 2  |  |
|  +  +  = |  | 270 kg<br>595 lbs   |  |
| GUMOTEX Coating, s.r.o.,<br>Mládežnická 3062/3a, 690 02 Břeclav, CZ   |  |   |  |
| 580   |  |   |  |

#### Verklaring van symbole:



maximale bedrijfsdruk



maximaal aantal personen



maximaal draagvermogen

## 12. WAARSCHUWING

Watersport kan zeer gevaarlijk en fysiek veeleisend zijn. De gebruiker van dit product moet zich bewust zijn dat deze activiteit ernstig letsel kan veroorzaken en eventuele de dood tot gevolg kan hebben. Let bij gebruik van dit product op de hieronder aangegeven veiligheidsnormen:

- Maak kennis met de gebruikswijze van dit type boot.
- Zorg voor een eerstehulpscholing met certificaat en draag de uitrusting voor de eerste hulp en reddings-/veiligheidsmiddelen altijd bij u.
- Gebruik altijd een gecertificeerd zwemvest.
- Draag altijd een passende helm waar de omstandigheden dit vereisen; gebruik voor de weeromstandigheden passende kleding; koud water en/of koud weer kunnen een oorzaak zijn van onderkoeling.
- Controleer voor ieder gebruik uw uitrusting of deze geen sporen van beschadigingen toont.
- Ga nooit alleen varen.
- Ga nooit op een rivier varen die een duidelijk hoge waterstand heeft.
- Schenk aandacht aan de wateroppervlakte, gevaarlijke stromen en weerveranderingen, wees voorzichtig bij veranderingen van eb en vloed op zeeën.
- Verken onbekende riviertrajecten en verplaats de boot op plaatsen waar dit noodzakelijk is.
- Overschat niet je mogelijkheden op water, wees voorzichtig.
- Consulteer uw gezondheidstoestand met uw arts voordat u gaat varen.
- Respecteer de aanbevelingen van de producent betreffende het gebruik van dit product.
- Gebruik voor het gebruik van dit product geen alcohol en drugs.
- Indien bij de boot nog andere uitrusting wordt meegeleverd, gebruik dan slechts de door de producent goedgekeurde materialen.
- Lees voor het gebruik van dit product de gebruiksaanwijzing.

De gebruiker van dit product moet de basisvaardigheden op water beheersen en moet zich ook bewust zijn van het risico dat deze sport met zich draagt.

# Podręcznik użytkownika KAJAK SOLAR

PL

- Łódź rekreacyjna skonstruowana do pływania na śródlądowych drogach wodnych, gdzie można spodziewać się siły wiatru o natężeniu nawet 4- stopni w skali Beauforta i wysokości fali do 0,3 m włącznie, z dorywczymi falami o wysokości do 0,5 m, spowodowanymi np. mijającymi łódkami.
- Łódź została wyprodukowana zgodnie z normą EN ISO 6185-1, kategoria IIIB.
- Normy nawiązujące: EN ISO 10087, EN ISO 10240, EN ISO 14945.

Szanowny kliencie,

Celem niniejszego podręcznika jest pomoc w jak najszybszym i bezpiecznym opanowaniu łodzi.

Zawiera on szczegółowy opis łodzi, dostarczanego lub wbudowanego wyposażenia, jego zespołów oraz informacje o jej sterowaniu i konserwacji. Prosimy o staranne przeczytanie niniejszego podręcznika oraz o dokładne zapoznanie się z łodzią przed jej użyciem.

Jeżeli jest to Państwa pierwsza łódź lub zmienili Państwo typ łodzi i jeszcze jej nie opanowali w odpowiednim stopniu, to ze względu na bezpieczeństwo i wygodę, jeszcze przed pierwszym samodzielnym wypłynięciem, należy nauczyć się obsługi i sterowania łodzi. Z pewnością Państwa sprzedawca lub krajowy związek żeglarski, ewentualnie klub z przyjemnością doradzą Państwu wybór odpowiednich kursów lub wykwalifikowanych instruktorów.

Nie wypływaj, dopóki oczekiwane warunki pogodowe (siła wiatru i wysokość fal) nie będą odpowiadać kategorii konstrukcyjnej łódki, zaś załoga nie będzie w stanie w tych warunkach panować nad łódką.

**Niniejszy podręcznik należy przechować w bezpiecznym miejscu i w razie sprzedaży przekazać go nowemu właścicielowi.**

## SPIS:

|  |           |
|--|-----------|
| 1. Tabela kontrolna                            | strona 34 |
| 2. Opis techniczny                             | 34        |
| 3. Instrukcje pompowania łodzi                 | 35        |
| 4. Żegluga łodzią                              | 35        |
| 5. Składanie łodzi                             | 36        |
| 6. Konserwacja i przechowywanie                | 36        |
| 7. Warunki gwarancji                           | 36        |
| 8. Naprawa łodzi                               | 36        |
| 9. Sposób likwidacji produktu                  | 36        |
| 10. Sposób likwidacji opakowania               | 36        |
| 11. Tabliczka producenta – objaśnienia symboli | 37        |
| 12. Ostrzeżenie                                | 37        |

## 1. Tabela kontrolna

(wartości orientacyjne)

|  | SOLAR                    |
|--|--------------------------|
| Długość (cm)                             | 410                      |
| Szerokość (cm)                           | 80                       |
| Liczba komór powietrznych                | 3 + 2/4/6 + 2            |
| Wymiary wyrobu złożonego w worku (cm)    | 66 × 40 × 25             |
| Wymiary wyrobu złożonego w kartonie (cm) | 70 × 44,5 × 31           |
| Maks. ciśnienie eksploatacyjne           | 0,02 MPa [0,2 Bar/3 PSI] |
| Maks. masa (kg)                          | 16                       |
| Nośność (kg)                             | 270                      |
| Maks. liczba osób                        | 2 + 1 Dziecko            |
| Zanurzenie (cm)                          | 15                       |
| Najwyższy stały punkt nad wodą (cm)      | 28                       |

## 2. Opis techniczny – patrz rys. nr 1

- |  |  |
|--|--|
| 1 walec boczny   | 11 linka bezpieczeństwa                                      |
| 2 dno  | 12 uchwyty   |
| 3 wentyl PUSH/PUSH – umożliwia nadmuchiwanie/wypuszczanie, regulację ciśnienia i mierzenie ciśnienia za pomocą manometru | 13 otwór odpływowy   |
| 4 zawór nadciśnieniowy   | 14 linka elastyczna z karabinkami                            |
| 5 etykieta producenta  | 15 uchwyt do mocowania siedziska i podnóżka                  |
| 6 żółta etykieta „OSTRZEŻENIE”   | 16 uchwyt do mocowania siedziska                             |
| 7 nadmuchiwane siedzisko   | 17 uchwyt do mocowania podnóżka przedniego                   |
| 8 podnóżek przedni   | 18 pierścień D do mocowania oparcia                          |
| 9 podnóżek tylny   | 19 paski oparcia   |
| 10 pokład  | 20 linka elastyczna do mocowania bagażu                      |
|  | 21 uchwyt płetwy kierunkowej                                 |
|  | 22 zawór śrubowy do małych komór (siedziska, podnóżki, itd.) |
|  | 23 klamra plastikowa na siedzisku                            |

## OSPZRĘT DOSTARCZANY WRAZ Z KAJAKIEM:

Specjalny worek, pasek do ściągnięcia złożonego kajaka, instrukcja użytkownika z kartą gwarancyjną, gąbka z pianki w woreczku z tkaniny siatkowej, zestaw naprawczy składający się z kleju, łatki, redukcji do zaworów, metalowy klucz do zaworów.

### 3. Instrukcja pompowania łodzi

Rozłóż kajak. Jeżeli będzie użyta płetwa kierunkowa, zasunąć ją do uchwyty na dnie (21). Oba siedziska i podnóżki nadmuchać. Obsługa wentyla (22) została pokazana na rysunku nr 2.

Kajak SOLAR można wykorzystywać jako jednoosobowy, dwuosobowy i trzyosobowy – patrz rys. 1.

#### Wersja jednoosobowa:

Nadmuchiwane siedzisko (7) umocować na dnie do uchwyty (16). Paski (19) na oparciu siedziska przewlec przez pierścienie D (18) na walcach bocznych. Końce paszków przewlec przez klamrę plastikową (23) – patrz detal A.

Do uchwyty (15) umocować podnóżek (9). Pasek podnóżka przewlec przez klamrę plastikową i zaciągnąć. Prawidłowe przewleczenia paska przez klamrę – patrz detal B.

#### Wersja dwuosobowa:

Przednie nadmuchiwane siedzisko (7) umocować na dnie do uchwyty (15). Tyłne nadmuchiwane siedzisko (7) umocować na dnie do uchwyty (16). Paski (19) na oparciach siedzisk przewlec przez pierścienie D (18) na walcach bocznych. Końce paska przewlec przez klamrę plastikową (23) – patrz detal A.

Do uchwyty na dnie (17) pod przednim pokładem umocować przedni podnóżek (8). Do uchwyty na dnie (15) umocować podnóżek tylny (9). Pasek podnóżka przewlec przez klamrę plastikową i zaciągnąć. Prawidłowe przewleczenie paska przez klamrę – patrz detal B.

#### Wersja trzyosobowa:

Przednie nadmuchiwane siedzisko (7) umocować na dnie do uchwyty (15). Środkowe i tyłne nadmuchiwane siedzisko (7) umocować na dnie do uchwyty (16). Paski (19) na oparciach siedzisk przewlec przez pierścienie D (18) na walcach bocznych. Końce paska przewlec przez klamrę plastikową (23) – patrz detal A.

Do uchwyty na dnie (17) pod przednim pokładem umocować podnóżek przedni (8). Pasek podnóżka przewlec przez klamrę plastikową na dnie i zaciągnąć.

W owalnym uchwycie (15) istnieje kilka pozycji do zamocowania podpórki pod nogi (9). Pozycje są oznaczone numeracją i odpowiadają kajakarzom o różnym wzroście. Pozycja nr 1 odpowiada wzrostowi (150–160) cm, pozycja nr 2 (160–170) cm, pozycja nr 3 (170–180) cm, natomiast pozycja nr 4 odpowiada wzrostowi ponad 180 cm. Pasek podpórki pod nogi (9) przełoż przez otwory leżące w uchwycie podpórki pod nogi (15) na dnie. Przekładaj od wybranego numeru przez wszystkie otwory aż do plastikowej klamry leżącej na końcu uchwyty, przez którą trzeba przełożyć koniec paska i zaciągnąć go – patrz szczegół B. Napompować komory powietrzne w następującej kolejności: burty boczne (1), dno (2).

Do pompowania nadaje się pompka łałkowa z zastosowaniem redukcji zaworu (redukcja jest częścią zestawu naprawczego) – patrz rys. nr 2b.

Przed rozpoczęciem pompowania należy skontrolować stan zaworów. Dokręcić zawory kluczem montażowym – patrz nr 2c. Ustawić zawory w pozycji zamkniętej. Obsługa zaworów – patrz rys. nr 2.

Komory powietrza należy pompować z wyczuciem, tak aby nie były zupełnie twarde w dotyku. Opór komór powietrza przypomina naciśnięcie dojrzałej pomarańczy. Dokładną wartość ciśnienia roboczego można zmierzyć przy pomocy manometru z odpowiednim reduktorem (akcesoria opcjonalne) – patrz rys. nr 2a.

### OSTRZEŻENIE

**Maksymalne ciśnienie eksploatacyjne w komorach powietrznych wynosi 0,02 Mpa. W wyniku podwyższenia temperatury otoczenia (np. z powodu promieniowania słonecznego) może dojść do kilkukrotnego podwyższenia ciśnienia w komorach łodzi. Po wyciągnięciu łodzi z wody radzimy obniżyć ciśnienie powietrza we wszystkich jej komorach powietrznych. W ten sposób zapobiegniemy ich ewentualnemu zniszczeniu. Ciśnienie powietrza należy mimo to kontrolować na bieżąco. Nominalny ubytek ciśnienia roboczego wynosi maks. 20 % na 24 godziny.**

### OSTRZEŻENIE

**Podczas użycia łodzi należy zawsze zakładać na zawór kapturek ochronny. W ten sposób zapobiegniemy przedostaniu się nieczystości do zaworu, które mogłyby być przyczyną ewentualnych nieszczelności.**

### 4. Żegluga łodzią

Kajak SOLAR jest przeznaczony do uprawiania kajakarstwa rekreacyjnego i turystyki wodnej.

Osoba pływająca kajakiem powinna przestrzegać przepisów żeglugowych. Kajak pneumatyczny SOLAR może prowadzić osoba nie posiadająca uprawnień, pod warunkiem, że w odpowiednim stopniu zapoznała się z techniką sterowania małą łódką oraz z przepisami żeglugi obowiązującymi w danym kraju.

Dzięki swojej konstrukcji kajak SOLAR umożliwia pływanie po wodach nizinnych lub lekko płynących do stopnia trudności WW 2. Jest to jednak tylko zalecane używanie, zawsze zależy od konkretnych możliwości użytkownika! Do spływu służą wiosła o długości około 210 cm. Osoby płynące kajakiem muszą siedzieć na wyznaczonym miejscu i mieć założoną kamizelkę ratunkową.

Producent zaleca używanie łódki przy odpowiednim stanie wody (patrz Tabela kontrolna – zanieurzenie).

### OSTRZEŻENIE

**Przed żegluga należy sprawdzić, czy rzeki, tereny wodne lub regiony, w których mamy zamiar pływać nie są objęte żadnymi specjalnymi przepisami i nakazami lub zakazami, których należy przestrzegać.**

**Łódka nie jest przeznaczona do holowania za motorówką, nie wolno jej wlec ani w inny sposób nadmiernie narażać. W przypadkach awaryjnych do holowania użyć uchwytów na dziobie. Należy pamiętać o bezpiecznym zapakowaniu ostrych lub szpiczastych przedmiotów.**

**Cenne przedmioty należy włożyć do nieprzemakalnego opakowania i przymocować do łodzi.**

**Promienie słoneczne negatywnie wpływają na gumową warstwę powierzchni łodzi, dlatego po każdym pływaniu należy położyć ją w cieniu.**

## UWAGA

- Na dużych akwenach (morze, jeziora) należy zwrócić uwagę na wiatr wiejący od lądu. Może on uniemożliwić powrót na brzeg!
- Kajak SOLAR nie wolno używać w trudnych warunkach takich jak np.: ograniczona widoczność (noc, mgła, deszcz).

### Charakterystyka stopnia trudności WW 2 - umiarkowanie trudna:

- nieregularne fale i prądy, średnie progi skalne, słabe odwoje i wiry, niskie stopnie, małe progi w mocno meandrujących lub mało przejrzystych korytach rzek
- regularny prąd i niskie regularne fale, małe progi skalne, łatwe przeszkody, częste meandry z szybko płynącą wodą.

## OSTRZEŻENIE

Prosimy zwrócić szczególną uwagę przy wyborze kamizelki. Kamizelka ratunkowa musi posiadać etykietkę z informacjami o nośności i certyfikat bezpieczeństwa.

## 5. Składanie łodzi – patrz rys. nr 3

Otworzyć zawory i wypuścić powietrze wszystkich z komór. Wypuść powietrze z siedzenia i przedniej podpórki pod nogi. Otwórz zawory i wypuść powietrze wszystkich z komór głównych.

Wypuszczanie powietrza można przyspieszyć poprzez wzięcie łodzi w kierunku zaworów. W łodzi nie mogą znajdować się ostre przedmioty. Po opróżnieniu powietrza należy rozłożyć kajak w taki sposób, aby dno leżało na ziemi, natomiast burty boczne były złożone do środka łodzi. Następnie złożyć obie burty na trzy części przez dno kajaka i składać kajak od dziobu w kierunku zaworów. Złożony kajak włożyć do worka. Z worka wycisnąć powietrze, natomiast koniec worka zwinąć i spiąć klamrami.

## 6. Konserwacja i przechowywanie

Na gumową powierzchnię łodzi nie wpływają dobrze: olej, benzyna, toluen, aceton, nafta i podobne rozpuszczalniki. Po każdym zanieczyszczeniu i przed przechowywaniem łódź należy umyć letnią wodą z dodatkiem mydła lub środka czyszczącego. Po użyciu w wodzie morskiej łódź należy starannie optukać. Zaleca się sprawdzić stan zaworów powietrznych i naddisnieniowych. W przypadku nieszczelnego zaworu można z użyciem specjalnego klucza do zaworów wykręcić z łodzi korpus zaworu i wyczyścić membranę strumieniem sprężonego powietrza lub wody. Przed przechowywaniem należy natrzeć powierzchnię kajaka specjalnym środkiem do konserwacji powierzchni łódek, który czyści, impregnuje materiał i chroni przed innymi zanieczyszczeniami, ewent. wytwarza ochronny filtr-UV. Do konserwacji zasadniczo nie używać środków zawierających sylikon. Czysty i suchy produkt przechowywać w ciemnym, suchym miejscu w temperaturze (15 – 35) °C, co najmniej 1,5 m od źródła promieniowania ciepłego i poza zasięgiem gryzoni. W razie przechowywania łodzi przez dłuższy okres zalecamy od czasu do czasu na 24 godziny napompować łódź, aby nie doszło do przeleżenia. Co najmniej raz na dwa, trzy lata zalecamy przeprowadzić przegląd łodzi w serwisie producenta lub innym autoryzowanym serwisie.

**Staranne użytkowanie i konserwacja zwiększa żywotność łodzi.**

## 7. Warunki gwarancji

Okres gwarancyjny wynosi 24 miesiące i liczy się od daty sprzedaży.

Producent świadczy bezpłatną naprawę lub odszkodowanie za wady o charakterze materiałowym lub produkcyjnym.

**Gwarancja nie obejmuje uszkodzenia komór powietrza w wyniku wyższego ciśnienia, aniżeli dopuszczalne ciśnienie robocze!!!**

## 8. Naprawa łodzi

Uszkodzoną łódź można łatwo samemu naprawić za pomocą dostarczonego zestawu naprawczego.

### Klejenie:

- na łodzi zaznaczyć uszkodzone miejsce i dobrać łatę o odpowiedniej wielkości;
- powierzchnia łaty i klejonego miejsca musi być sucha, czysta, bez resztek starego kleju;
- w celu dokładnego wykonania połączenia zalecamy obie klejone powierzchnie odtłuszczyć acetonem;
- na obie klejone powierzchnie nanieść cienką warstwę kleju, po zaschnięciu nanieść drugą warstwę kleju;
- po podoschnięciu drugiej warstwy kleju przyłożyć łatę na uszkodzone miejsce, silnie przycisnąć i obciążyć ewentualnie rozwałkować na równej powierzchni.

Przy wykonywaniu drobnych napraw (przekłucie) łódź można nadmuchać i kontynuować żeglugę już po 30 minutach, natomiast w przypadku większych napraw polecamy odczekać 24 godziny. Większe uszkodzenia radzimy oddać do naprawy producentowi lub do autoryzowanego serwisu.

### Serwis gwarancyjny i pogwarancyjny zapewnia producent:

GUMOTEX Coating, s.r.o.  
Mládežnická 3062/3a  
690 02 Břeclav  
Republika Czeska

## 9. Sposób likwidacji produktu

Ster utylizuj na wysypiskach komunalnych lub przy pomocy najlepszej dostępnej technologii.



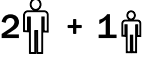


Instrukcja obsługi może być poddana recyklingowi albo utylizowana wraz z odpadami komunalnymi.

## 10. Sposób likwidacji opakowania

Karton – recykling według symboli podanych na opakowaniu. Folia bąbelkowa PE (polietylenowa) – recykling według symboli podanych na opakowaniu.

## 11. Tabliczka producenta – objaśnienia symboli

Każda łódź jest wyposażona w tabliczkę producenta z zaznaczonymi najważniejszymi parametrami technicznymi. Prosimy nie przekraczać podanych wartości. Szczególnie ważne jest nie przeciążanie łodzi i zachowanie przepisowego maksymalnego ciśnienia eksploatacyjnego w komorach powietrznych.

|  |  |  |  |
|--|--|--|--|
| <b>SOLAR</b>   |  |  <b>GUMOTEX</b> |  |
| EN ISO 6185-1, IIIB  |  | <b>D</b>   |  |
|  = 0,02 MPa<br>= 0,2 bar<br>= 3 PSI  |  | <b>WW 2</b>  |  |
|  +  +  = <b>270 kg</b><br><b>595 lbs</b> |  |  |  |
| <b>GUMOTEX Coating, s.r.o.,</b><br><b>Mládežnická 3062/3a, 690 02 Břeclav, CZ</b>  |  |  |  |
| <b>580</b>   |  |  |  |

### Objaśnienia symboli:



maksymalne ciśnienie eksploatacyjne



maksymalna liczba osób



maksymalna nośność

## 12. OSTRZEŻENIE

Sporty wodne mogą być bardzo niebezpieczne i wymagać dobrej kondycji fizycznej. Użytkownik tego produktu powinien być świadomy, że ich uprawianie może być przyczyną powstania poważnego zranienia lub śmierci. Podczas użytkowania tego produktu należy przestrzegać następujących zasad bezpieczeństwa:

- Należy zapoznać się ze sposobem używania tego typu łodzi.
- Przejść szkolenie w zakresie udzielania pierwszej pomocy kończące się otrzymaniem zaświadczenia oraz zapewnić środki pierwszej pomocy, środki ratownicze/ bezpieczeństwa, które należy mieć zawsze przy sobie.
- Zawsze używać kamizelkę ratunkową posiadającą certyfikat.
- Zawsze używać odpowiedniego kasku, tam gdzie wymagają tego warunki, ubierać się odpowiednio do warunków atmosferycznych; zimna woda i/lub zimna pogoda mogą być przyczyną przeziębienia.
- Przed każdym użyciem sprawdzić wyposażenie, czy nie ma uszkodzenia.
- Nigdy nie wypływać w rejs samemu.
- Nigdy nie wypływać na rzekę, jeżeli stan jej wody jest wysoki.
- Zwracać uwagę na poziom wody, niebezpieczne prądy i zmiany atmosferyczne, na morzu należy zwracać uwagę na zmiany przyprływu i odpływu.
- Sprawdzać nieznanne odcinki rzek, przenosić łódź przez niebezpieczne miejsca.
- Nie przeceniać swoich sił na wodzie, zachować ostrożność.
- Przed wypłynięciem skonsultować swój stan zdrowia z lekarzem.
- W sprawach użytkowania wyrobu zalecamy stosować się do zaleceń producenta.
- Przez użyciem tego wyrobu nie zażywać alkoholu i narkotyków.
- Jeżeli do łodzi jest dostarczane wyposażenie dodatkowe, to należy używać tylko materiałów zatwierdzonych przez producenta.
- Przed pierwszym użyciem tego wyrobu należy przeczytać podręcznik użytkownika.

Użytkownik tego wyrobu powinien mieć opanowane podstawowe umiejętności z zakresu uprawiania sportu wodnego oraz mieć świadomość ryzyka związanego z uprawianiem tego sportu.

# Használati útmutató KAJAK SOLAR

- Szabadidős vízi jármű, amelynek szerkezeti kialakítása alkalmassá teszi azt védett belvizeken és partmenti vizeken való hajózásra, ahol a várható szélsébség nem haladja meg a Beaufort-skála szerinti 4 fokozatot, a meghatározó hullámmagasság pedig a 0,3 métert. Alkalmadtán előfordulhatnak legfeljebb 0,5 méter magasságú hullámok is, amikor a hullámokat pl. a közelben elhaladó úszójárművek okozzák.
- A csónak megfelel az EN ISO 6185-1, III. B kategória, szabványban foglaltaknak.
- Kapcsolódó szabványok: EN ISO 10087, EN ISO 10240, EN ISO 14945.

## Tisztelt Vásárló!

A jelen kézikönyv a csónak könnyű és biztonságos használatában nyújt Önnek segítséget.

Tartalmazza a csónak, a szállított illetve beépített felszerelés és azok rendszereinek részletes leírását, valamint a használatról és karbantartásról kapcsolatos tájékoztatást. Kérjük, tanulmányozza át gondosan, és a használatba vételt megelőzően ismerkedjen meg csónakjával.

Ha ez a csónak az Ön első csónakja, illetve más típusú csónakról tér át, és így a jelen csónakot nem ismeri részletesen, kérjük személyes biztonságáért és kényelme garantálása érdekében az első önálló vízre szállást megelőzően szerezze meg a kezeléshez és irányításhoz szükséges tapasztalatokat. Az eladó vagy az adott nemzeti vitorlás szövetség illetve jacht klubok szívesen segítenek a megfelelő tanfolyam vagy minősített oktató kiválasztásában.

Ne szálljon vízre mindaddig, amíg a várható hajózási körülmények (szélerekség és hullám magasság) az Ön csónakja szerkezeti kialakítási kategóriához nem megfelelőek, illetve amíg Ön és a kenuban ülő személyek a csónakot e körülmények mellett nem tudják irányítani.

**Kérjük a jelen kézikönyvet tárolja biztonságos helyen, és használt csónakja eladása esetén azt szíveskedjen az új tulajdonosnak átadni.**

## JEGYZÉK:

|   |          |
|---|----------|
| 1. Ellenőrző táblázat                     | oldal 38 |
| 2. Műszaki leírás                         | 38       |
| 3. Csónak felfújása                       | 39       |
| 4. Csónak használata                      | 39       |
| 5. Csónak leeresztése és zsákba helyezése | 40       |
| 6. Ápolás és tárolás                      | 40       |
| 7. Garancia feltételek                    | 40       |
| 8. Csónak javítása                        | 40       |
| 9. Termék megsemmisítése                  | 40       |
| 10. Csomagolás megsemmisítése             | 40       |
| 11. Gyári címke – szimbólum magyarázat    | 41       |
| 12. Figyelmeztetés                        | 41       |

## 1. Ellenőrző táblázat

(tájékoztató értékek)

|  | SOLAR                    |
|--|--------------------------|
| Hossz (cm)                                       | 410                      |
| Szélesség (cm)                                   | 80                       |
| Légkamrák száma                                  | 3 + 2/4/6 + 2            |
| Tartózsákba csomagolt termék kb. méretei (cm)    | 66 × 40 × 25             |
| Kartondobozba csomagolt termék méretei (cm)      | 70 × 44,5 × 31           |
| Max. üzemi nyomás                                | 0,02 MPa [0,2 Bar/3 PSI] |
| Tömeg (kg)                                       | 16                       |
| Terhelhetőség (kg)                               | 270                      |
| Férőhelyek max. száma                            | 2 + 1 Gyermekek          |
| Merülés (cm)                                     | 15                       |
| Vízfelszín feletti legmagasabb szilárd pont (cm) | 28                       |

## 2. Műszaki leírás, lásd a 1. számú ábrát

- 1 oldalhenger
- 2 fenék
- 3 PUSH/PUSH szelep – lehetővé teszi a felfújást/leeresztést, a nyomás szabályozását és manométer segítségével történő mérését
- 4 túlnyomás szelep
- 5 gyártói címke
- 6 sárga címke „FIGYELMEZTETÉS” felirattal
- 7 felfújható ülés
- 8 elülső lábtámasz
- 9 hátsó lábtámasz
- 10 fedélzet
- 11 biztonsági kötél
- 12 fogantyú
- 13 kifolyónyílás
- 14 rugalmas kötél, karabinerekkel
- 15 ülés- és lábtámasz-rögzítő
- 16 ülésrögzítő
- 17 elülső lábtámasz-rögzítő
- 18 támlarögzítő D-karika
- 19 támlahevederek
- 20 rugalmas csomagrögzítő kötél
- 21 iránytartó uszonyrögzítő
- 22 kis kamra csavarszelep (ülés lábtámasz, stb.)
- 23 műanyag csat az ülésen

### A KAJAKHOZ CSOMAGOLT TARTOZÉKOK:

Tartózsák, összecsomagolt kajak zsgorítására szolgáló heveder, használati kézikönyv és garancialevél, hálós tasakban található habszivacs, ragasztó, foltot és szelepredukció tartalmazó ragasztókészlet, fém kulcs szelepekhez.

## 3. Csónak felfújása

Nyissa szét a kajakot. Amennyiben használni kívánja az iránytartó uszonyt, tolja be a fenéken található rögzítőbe (21). Beszerelés előtt fújja fel mindkét ülést és lábtámaszt. A szelep (22) kezelése a 2. ábrán látható.

A SOLAR csónak egy- két- és háromszemélyes változatban használható – lásd még: 1. ábra.

#### Egyszemélyes változat:

A felfújható ülést (7) erősítse a fenéken a rögzítőhöz (16). Az üléstámlán lévő hevedereket (19) fűzze át az oldalhengereken található D-karikákon (18). A heveder végét fűzze át a műanyag csaton (23) – lásd még: A részlet.

A lábtámaszt (9) erősítse a rögzítőhöz (15). A lábtámasz hevederét fűzze át a fenéken lévő műanyag csaton és húzza meg. A heveder helyes átfűzése a csaton – lásd még: B részlet.

#### Kétszemélyes változat:

Az előlő felfújható ülést (7) erősítse a fenéken a rögzítőhöz (15). A hátsó felfújható ülést (7) erősítse a fenéken a rögzítőhöz (16). Az üléstámlán lévő hevedereket (19) fűzze át az oldalhengereken található D-karikákon (18). A heveder végét fűzze át a műanyag csaton (23) – lásd még: A részlet.

Az előlő lábtámaszt (8) erősítse a fenéken, az előlő fedélzet alatt található rögzítőhöz (17). A hátsó lábtámaszt (9) erősítse a fenéken található rögzítőhöz (15). A lábtámasz hevederét fűzze át a fenéken lévő műanyag csaton és húzza meg. A heveder helyes átfűzése a csaton – lásd még: B részlet.

#### Háromszemélyes változat:

Az előlő felfújható ülést (7) erősítse a fenéken a rögzítőhöz (15). A középső és a hátsó felfújható ülést (7) erősítse a fenéken a rögzítőhöz (16). Az üléstámlán lévő hevedereket (19) fűzze át az oldalhengereken található D-karikákon (18). A heveder végét fűzze át a műanyag csaton (23) – lásd még: A részlet. Az előlő lábtámaszt (8) erősítse a fenéken, az előlő fedélzet alatt található rögzítőhöz (17). A lábtámasz hevederét fűzze át a fenéken lévő műanyag csaton és húzza meg.

Az ovális rögzítőn (15) több helyzetben rögzíthető a lábtámasz (9). A helyzetek számmal vannak jelölve, és különböző testmagasságra felelnek meg. Az 1. sz. helyzet 150–160 cm testmagasságnak, a 2. sz. helyzet 160–170 cm testmagasságnak, a 3. sz. helyzet 170–180 cm testmagasságnak, a 4. sz. helyzet 180 cm feletti testmagasságnak felel meg.

A lábtámasz hevederét (9) fűzze át a lábtámasz fenékrészen található rögzítő nyílásain (15). A befűzést kezdje a kiválasztott helyzetjelző számmal, majd folytassa az összes nyílással egészen a rögzítő végén lévő műanyag kapocsig, amelyen fűzze át, és húzza meg a hevedert – lásd B részlet.

A légkamrákat a következő sorrendben fújja fel: oldalsó hengerek (1), fenékrész (2).

A kenu felfújásához láb- vagy kézipumpa felel meg, szelepredukció alkalmazásával – lásd a 2b számú képet (a redukció a ragasztókészlethez tartozik). Mielőtt elkezdené a pumpálást, ellenőrizze le a szelepek állapotát. Húzza meg a szelepeket egy szelepszereelő kulccsal – lásd 2c ábrát. Állítsa a szelepeket lezárt állásba. Szelepkézelés – lásd a 2. számú képet.

Addig pumpálja a légkamrákat, amíg tapintásra szilárdak nem lesznek, de ne legyenek teljesen kemények! A megfelelően felfújott légkamrák érett narancs megnyomással tapasztalható hasonló ellenállást fejtenek ki. Az üzemi nyomás pontos értékét egy, megfelelő átmenettel rendelkező manométerrel (választható tartozék) ellenőrizheti – lásd 2a ábra. számú ábrát.

## FIGYELMEZTETÉS

A légkamrák maximális üzemi nyomása 0,02 MPa. A külső környezeti hőmérséklet emelkedésével (pl. a napfény hatására) a csónak kamráiban a nyomás ennek többszörösére nőhet. A csónak partra huzását követően javasoljuk, hogy valamennyi kamrából eressen ki egy kevés levegőt. Ezzel elejét veszi a légkamrák sérülésének. A légnyomást ezután is folyamatosan ellenőrizze. Az üzemi nyomás megfelelő vesztesége 24 óra alatt Max. 20 %.

## FIGYELMEZTETÉS

A csónak használatánál során a szelepet mindig zárja el a takaróval. Így elkerüli a szennyeződések bejutását a szelepebe, amely a jövőben esetleges tömítetlenségek forrása lehet.

## 4. Csónak használata

A SOLAR kajak szabadidős és vízitúrás használatra alkalmas. A vízi úton közlekedő köteles betartani a vízi közlekedés szabályait. A SOLAR felfújható gumikenu kormányzása külön engedélyt nem igényel, amennyiben az irányítást végző személy ismeri a kis vízi eszközök kormányzási technikáját, valamint a kormányzással kapcsolatos, adott ország területén érvényes előírásokat.

A SOLAR kajak szerkezeti kialakításának köszönhetően állóvizeken és lassú folyású vizeken, egészen WW 2. nehézségi fokozatig használható. Ez csupán a javasolt használat, de a használat egyéni képességeit is minden esetben szükséges figyelembe venni! A haladást kettős tollú, kb. 210 cm hosszúságú kajak evezőlapátok szolgálják. A kajakozás során a személyek a kijelölt helyen ülnek, mentőmellény viselése kötelező.

A termék gyártója javasolja, hogy a csónak az elégségesen magas vízszint esetén legyen alkalmazva (Lásd az Ellenőrzési adatok táblázatát – úszásvonal alatti merülés).

## FIGYELMEZTETÉS

Mielőtt vízre szállna, győződjön meg, hogy a folyóra, vízfelületre illetve területre, ahol evezni szándékozik, nem vonatkoznak-e különleges előírások, tilalmak és rendeletek, melyek betartása kötelező.

A jelen csónak nincs a motoros hajó általi húzáshoz rendeltetve, tilos tehát a vízen vontatni, a földön vonszolni vagy egyéb módon túlterhelni. Vészhelyzet esetén a vontatáshoz a hajóórron helyezkedő fogantyút kell használni.

Az éles és hegyes tárgyakat biztonságosan csomagolja be.

Az értéktárgyait helyezze vízhatlan csomagolásba, melyet rögzítsen a csónakhoz.

A nagy textilfelületét a napfény károsítja, így a csónakot mindenesetleg használatot követően helyezze árnyékba.

## FIGYELMEZTETES

- **Nagyobb vízfelületeken (tenger, tó) ügyeljen a part felőli vízáramlásra és szélre. Fennáll annak a veszélye, hogy a partra való visszatérése lehetetlenné válik!**
- **A SOLAR kajak nem használható megehezített körülmények mellett, mint például csökkent látási viszonyok (éjszaka, köd, eső).**

### A „WW2 - enyhén nehéz” nehézségi fokozat jellemzői:

- *nem szabályos hullámváz és sodrás, közepes zúgók, enyhé hengerek és órvények, alacsony fokozatok, kis zúgók az erősen kanyargó folyókban vagy nem belátható sodrásokban*
- *szabályos áramlás és alacsony állandó hullámváz, kis zúgók, egyszerű akadályok, gyakori folyókanyarok gyors folyású vízzel.*

## FIGYELMEZTETÉS

**A mentőmellény kiválasztását alapos gondossággal végezze. A mentőmellény legyen ellátva terhelhetőséget feltüntető címkével és tanúsítvánnyal.**

## 5. Csónak leeresztése és zsákba helyezése – lásd a 3. számú ábrát

Nyissa ki a szelepeket és engedje ki a levegőt az összes kamrából.

Eressze le a levegőt az ülésekből és az első lábtámaszból. Nyissa meg a szelepeket és eressze le a levegőt a fő légkamrákból.

A leeresztés meggyorsítható a kajak szelepek irányában történő felgöngyölésével. A csónakban ne maradjon semmilyen éles tárgy. A levegő kiszorítását követően a kajakat terítse annak fenékrészére, majd az oldalsó hengereket hajtsa a csónak belsejébe. Ezután a két oldalsó hengert hajtogassa harmadára és fedtesse a kajak fenékrészére, majd az orr rész felől kiindulva hajtogassa a kajakat a szelepek irányába. Az összehajtott csónakot helyezze a tartózsákba. A zsákból szorítsa ki a levegőt, a zsák száját göngyölje be és a kapcsokkal zárja le.

## 6. Ápolás és tárolás

A csónak felületi gumbevonatára kedvezőtlenül hat az olaj, benzin, toluol, acetón, petróleum és hasonló jellegű oldószerek. Mindenegyes beszenyeződést követően és tárolás megelőzően a csónakot mossa le szappant vagy konyhai tisztítószerrel tartalmazó langyos vízzel. Alapos lemosás szükséges, ha a csónakot tengervízben használták. Ajánlott a felfújó és túlnyomás szelepek ellenőrzése. Tömítetlen szelep esetében speciális szelepkulcs segítségével lehetséges a szeleptest megglaztítása és kiemelése, így a membrán sűrített levegő vagy vízszugár segítségével megtisztítható. Tárolás előtt javasoljuk a csónak felszínét csónakfelületek ápolására szolgáló szerrel átkenni, amely tisztító, további szennyeződés-lerakódás elleni impregnáló hatású, illetve UV-védő réteget képez.

Ápolásra soha ne használjon szilikon tartalmú szereket! A tiszta és száraz matracot sötét és száraz helyen tárolja, 15 és 35 °C közötti hőmérsékleten, legalább 1,5 m távolságban a sugárzó hőforrásoktól, valamint rácsalóktól védett módon. Hosszantartó tárolás esetén javasoljuk a csónakot időszakosan 24 óra időtartamra felfújni, hogy így elejét vegye a fekvéssel történő károsodásnak. Két-három évente legalább egyszer javasoljuk elvégeztetni a csónak tüzetete-

sebb átvizsgálását a gyártó márkaszervizében.

**A kíméletes használattal és gondos karbantartással a csónak élettartama megnövelhető.**

## 7. Garancia feltételek

A garancia ideje a vásárlás napjától számított 24 hónap. A gyártó az anyagminőségből és gyártásból adódó hibákra vonatkozóan ingyenes javítást ill. cserét biztosít.

**A garancia nem vonatkozik az előírt üzemymósnál magasabb nyomás miatti légkamra sérülésekre !!!**

## 8. Csónak javítása

A sérült csónak a csatolt javítókészlet segítségével önrőből is könnyen javítható.

### A ragasztás menete:

- a csónakon jelölje meg a sérült helyet, annak kiterjedése szerint válassza meg a kellő nagyságú foltot;
- a folt és ragasztandó csónakfelület legyen száraz, szennyeződésmentes, korábbi ragasztásból származó ragasztóanyagoktól mentes;
- a csatlakozás tökéletes kialakításához javasoljuk mindkét ragasztási felület acetónos zsírtalanítását;
- mindkét ragasztandó felületre hordjon fel vékony ragasztótöréteget, majd száradás után hordjon fel egy újabb ragasztótöréteget;
- a második réteg felhordása utáni rövid várakozást követően helyezze a foltot a sérült helyre, azt nagy erővel nyomja rá, majd terhelje le, esetleg henger segítségével sima felületen hengerezje le.

Kiseb javítások esetében (kilyukadás) a csónakot már 30 perc elteltével felfújhatja és folytathatja az evezést, nagyobb kiterjedésű javítás esetén 24 órásszűneteltetést javasolunk. A bonyolultabb javításokat javasoljuk a gyártóra illetve annak márkaszervizére bízni.

**A garanciális és garancián túli javításokat a gyártó biztosítja:**

GUMOTEX Coating, s.r.o.  
Mládežnická 3062/3a  
690 02 Břeclav  
Csehország

## 9. Termék megsemmisítése

Hulladéklerakás önkormányzati hulladéklerakókon vagy a rendelkezésre álló legjobb technológiával felhasználásával.

Felhasználói kézikönyv - újrahasznosítás vagy települési hulladék lerakása.






## 10. Csomagolás megsemmisítése

Karton - újrahasznosítás a csomagolás feltüntetett jelképek alapján. Buborékos PE (polilén) fólia - újrahasznosítás a csomagoláson feltüntetett jelképek alapján.



## 11. Gyári címke – szimbólum magyarázat

Mindenegyes csónak gyári címkével van ellátva, melyen a legfontosabb műszaki paraméterek vannak feltüntetve. Kérjük ezen értékeket szíveskedjen betartani. Elsősorban kerülje a csónak túlterhelését és ne lépje túl a légkamrák előírt maximális nyomását.

|  |  |   |  |
|--|--|---|--|
| SOLAR  |  |  GUMOTEX |  |
| EN ISO 6185-1, IIIB  |  | D   |  |
|  = 0,02 MPa<br>= 0,2 bar<br>= 3 PSI  |  | WW 2  |  |
|  +  +  = <b>270 kg</b><br><b>595 lbs</b> |  |   |  |
| GUMOTEX Coating, s.r.o.,<br>Mládežnická 3062/3a, 690 02 Břeclav, CZ  |  |   |  |
| 580  |  |   |  |

### Jelképmagyarázat:



maximális üzemi nyomás



férőhelyek maximális száma



maximális terhelhetőség

## 12. FIGYELMEZTETÉS

A vízi sportok komoly veszély és fizikai megterhelés forrásai lehetnek. A termék felhasználójának tisztában kell lennie azal, hogy ez a tevékenység komoly sérülést, vagy akár halált is okozhat. A jelen termék használata során tartsa be az alábbiakban feltüntetett biztonsági előírásokat:

- Ismerkedjen meg a jelen csónaktípus használatával.
- Végezzen el egy tanúsítvány kiállításával végződő első-segély-nyújtási tanfolyamot, és szerezzon be egy első-segélynyújtó-készletet, a mentő/biztonsági eszközközet mindig tartsa magánál.
- Csupán bevizsgált mentőmellényt használjon.
- Ha a körülmények megkívánják, mindig viseljen megfelelő védősisakot, öltözködjön az időjárási viszonyoknak megfelelően; a hideg víz és/vagy hideg idő meghűléshez vezethet.
- Mindenegyes használat előtt ellenőrizze felszerelését, vajon nem mutatkoznak-e azon sérülés jelei.
- Egyedül sose szálljon vízre.
- Soha ne szálljon olyan vízre, melynek vizállása láthatóan magas.
- Fordítson kellő figyelmet a vízfelszín ellenőrzésére, a veszélyes áramlásokra és időjárás változásra, a tengeren figyelje az ár-árpály változását.
- Az ismeretlen folyószakaszokat vizsgálja tüzetesen, ha a körülmények megkívánják, a csónakot vigye ki a partra.
- Ne becsülje túl képességeit, legyen óvatos.
- Mielőtt vízre szállna, egészségi állapota tekintetében beszéljen kezelőorvosával.
- A termék felhasználását illetően ügyeljen a gyártó utasításaira.
- A termék használatba vétele előtt ne fogyasszon alkoholt vagy kábítószereket.
- Ha a csónakhoz kiegészítő felszerelés vásárolható, csupán a gyártó által jóváhagyott anyagokat használja.
- A termék használatát megelőzően olvassa el a felhasználói kézikönyvet.

A jelen termék felhasználójának ismernie kell a csónakázással kapcsolatos alaptevékenységet és tisztában kell lennie azokkal a veszélyekkel, amelyekkel a vízi sportok járnak.



**GUMOTEX Coating, s.r.o**  
Mládežnická 3062/3a,  
690 02 Břeclav, Česká republika  
tel.: +420 519 314 111  
e-mail: [info@gumotex.cz](mailto:info@gumotex.cz)  
[www.gumotexboats.com](http://www.gumotexboats.com)

# KAJAK SOLAR

VERZE 8/2022

CZ Obrazová příručka  
SK Obrazová príručka  
GB Illustration Spread  
D Anlage mit Bildern

F Annexe de figures  
E Anexo de imágenes  
I Appendice Figure  
NL Geïllustreerde bijlage

PL Załącznik z ilustracjami  
H Képes melléklet

