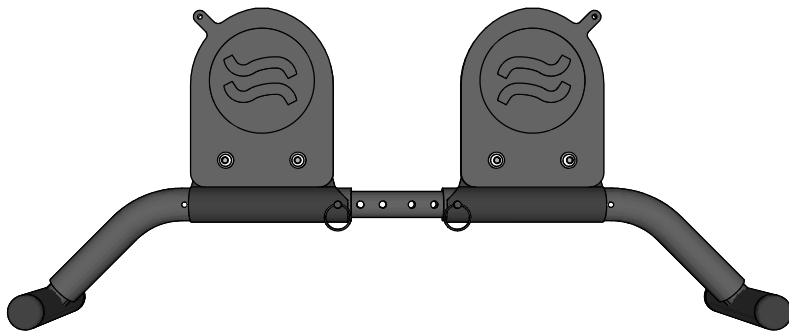


NÁVOD K SESTAVENÍ KOVOVÉHO DRŽÁKU PEDÁLŮ

VERZE 2/2023



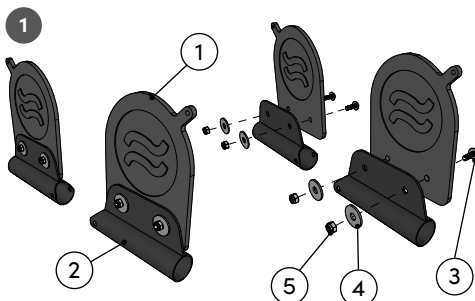
Technický popis

- 1 pedál
- 2 úchyt pedálu
- 3 šroub M6 s vnitřním šestihranem
- 4 podložka M6
- 5 pojistná matice M6
- 6 O-kroužek
- 7 T-kus
- 8 L-kus
- 9 tyč s otvory
- 10 čep s kuličkou

Sestavení úchytů s pedály

Obr. č. 1

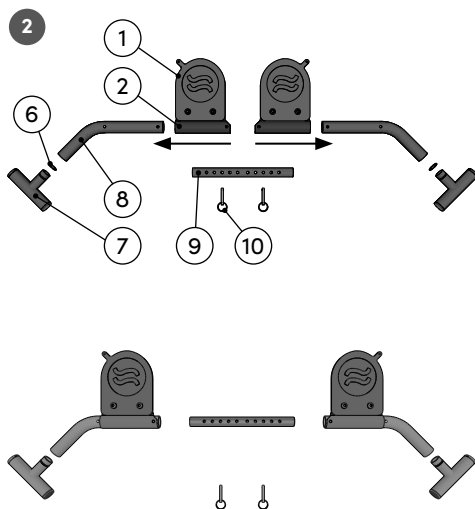
Vyjměte držák pedálů z krabice. Pro první montáž si připravte maticový klíč 10 mm a klíč imbus 4 mm. Přišroubujte pedály (1) k úchytům pedálů (2). K montáži použijte 4x šroub M6 s vnitřním šestihranem (3), 4x podložku M6 (4) a 4x pojistnou matici M6 (5). **POZOR!** Levý a pravý úchyt pedálu se nesmí zaměnit!



Sestavení držáku pedálů

Obr. č. 2

Do drážky v T-kusech (7) nasuňte O-kroužky (6). Do L-kusů (8) (strana s vyvrtanými otvory) nasuňte úchyty s pedály a poté tyč s otvory (9). Z druhé strany L-kusů nasuňte T-kusy s O-kroužkem. Nastavte požadovanou šířku držáku pedálů. Polohu zafixujte provlečením čepu s kuličkou (10) otvory v L-kusu a tyči.





Instalace držáku pedálů do kajaku

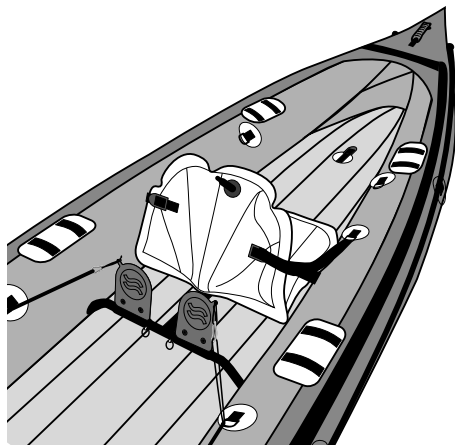
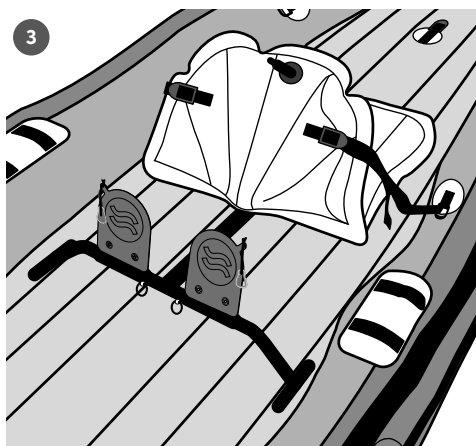
Obr. č. 3

Před první instalací držáku pedálů je nutné zjistit nejlepší pozici pro umístění v kajaku. Nafoukněte kajak a umístěte sedačku/sedačky. Posadte se na sedačku, ze které budete pedály ovládat a zjistěte nejlepší pozici pro umístění držáku pedálů.

Vypustte boční válce a vložte držák pedálů do vhodné pozice (vzdálenosti od sedačky).

Vyjměte čepy s kuličkou a nastavte šířku držáku pedálů. T-kusy musí být co nejbližší okrajů dna v držáku mezi dnem a bočním válcem. Čepy s kuličkou provlečte otvory v L-kusu a nejbližším otvorem v tyči.

Dofoukněte boční válce.



Ošetřování a skladování

Po každém znečištění, po použití ve slané vodě a před uskladněním omyjte vlažnou vodou s přídatkem mýdla nebo saponátu. Kovové části ošetřete konzervačním tukem. Skladujte vždy odděleně od kajaku. Při každé montáži zkontrolujte dotažení šroubů.

Záruční podmínky

Záruční doba je 24 měsíců a počítá se od data prodeje. Výrobce poskytuje bezplatnou opravu nebo náhradu za vady materiálového charakteru.

Záruční i pozáruční opravy zajišťuje výrobce:

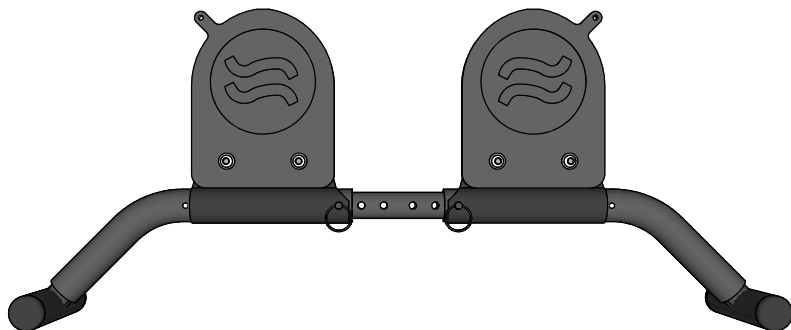
GUMOTEX Coating, s.r.o., Mládežnická 3062/3a,
690 02 Břeclav

Způsob likvidace výrobku

Skládáním na skládkách komunálního odpadu nebo za použití nejlepší dostupné technologie! Návod recyklujte nebo skládkujte s komunálním odpadem.

Způsob likvidace obalu

Karton – recyklace dle symbolů uvedených na obalu.
PE (polyethylenový) sáček – recyklace dle symbolů uvedených na obalu.



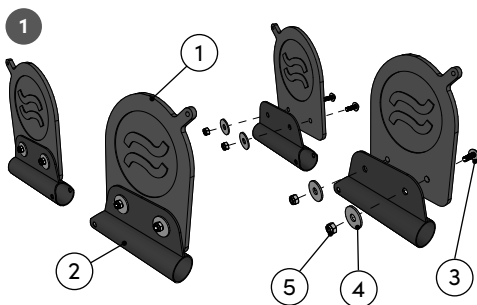
Technický opis

- 1 pedál
- 2 úchyt pedála
- 3 skrutka M6 s vnútorným šesťhrenom
- 4 podložka M6
- 5 poistná matica M6
- 6 O-krúžok
- 7 T-kus
- 8 L-kus
- 9 tyč s otvormi
- 10 čap s guľôčkou

Zostavenie úchytov s pedálmi

Obr. č. 1

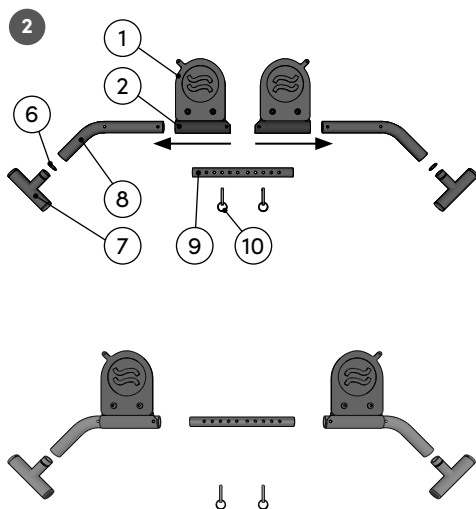
Vyberte držiak pedálov zo škatule. Na prvú montáž si pripravte maticový kľúč 10 mm a imbusový kľúč 4 mm. Priskrutkujte pedále (1) k úchytom pedálov (2). Na montáž použite 4x skrutku M6 s vnútorným šesťhrenom (3), 4x podložku M6 (4) a 4x poistnú maticu M6 (5). **POZOR!** Ľavý a pravý úchyt pedála sa nesmú zameniť!



Zostavenie držiaka pedálov

Obr. č. 2

Do drážky v T-kusoch (7) zasuňte O-krúžky (6). Do L-kusov (8) (strana s vyvŕtanými otvormi) zasuňte úchyt s pedálmi a potom tyč s otvormi (9). Z druhej strany L-kusov zasuňte T-kusy s O-krúžkom. Nastavte požadovanú šírku držiaka pedálov. Polohu zafixujte prevlečením čapu s guľôčkou (10) otvormi v L-kuse a tyči.





Inštalácia držiaka pedálov do kajaka

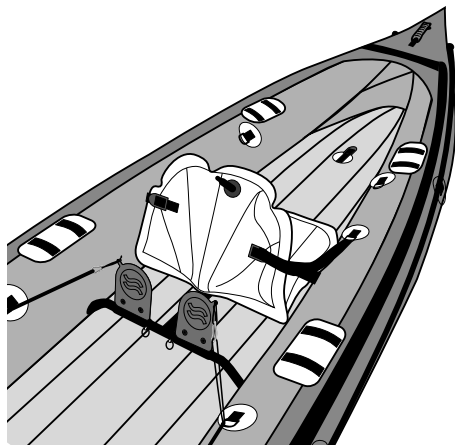
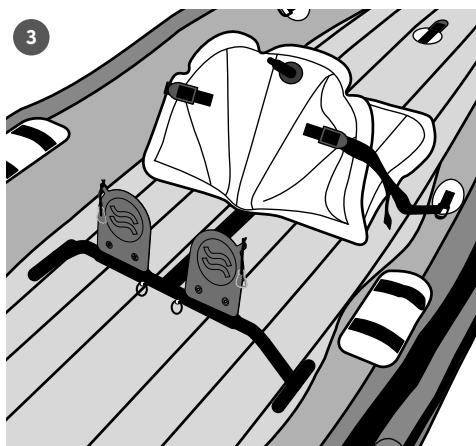
Obr. č. 3

Pred prvou inštaláciou držiaka pedálov je nutné zistiť najlepšiu polohu na umiestnenie v kajaku. Nafúknite kajak a umiestnite sedačku/sedačky. Posadte sa na sedačku, z ktorej budete pedále ovládať, a zistíte najlepšiu polohu na umiestnenie držiaka pedálov.

Vypustite bočné valce a vložte držiak pedálov do vhodnej polohy (vzdialenosti od sedačky).

Vyberte čapy s guľôčkou a nastavte šírku držiaka pedálov. T-kusy musia byť čo najbližšie k okrajom dna v drážke medzi dnom a bočným valcom. Čapy s guľôčkou prevlečte otvormi v L-kuse a najbližším otvorom v tyči.

Dofúknite bočné valce.



Ošetrovanie a skladovanie

Po každom znečistení, po použití v slanej vode a pred uskladnením umyte vlačnou vodou s prídavkom mydla alebo saponátu. Kovové časti ošetríte konzervačným tukom. Skladujte vždy oddelene od kajaka. Pri každej montáži skontrolujte dotiahnutie skrutiek.

Záručné podmienky

Záručná lehota je 24 mesiacov a počítá sa od dátumu predaja. Výrobca poskytuje bezplatnú opravu alebo náhradu za chyby materiálového alebo výrobného charakteru.

Záručné a pozáručné opravy zaisťuje výrobca:

GUMOTEX Coating, s.r.o.

Mládežnícká 3062/3a

690 02 Břeclav

Česká republika

Spôsob likvidácie výrobku

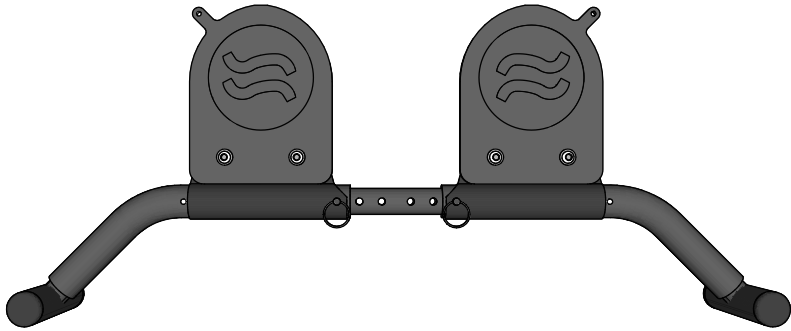
Uložením na skládkach komunálneho odpadu alebo použitím najlepšej dostupnej technológie!

Návod recyklujte alebo skládkujte s komunálnym odpadom.

Spôsob likvidácie obalu

Kartón – recyklácia podľa symbolov uvedených na obale.

PE (polyetylénové) vrecko – recyklácia podľa symbolov uvedených na obale.



Technical description

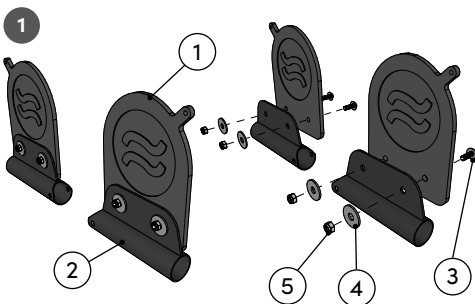
- 1 pedal
- 2 pedal bracket
- 3 M6 hexagon socket screw
- 4 washer M6
- 5 lock nut M6
- 6 O-ring
- 7 T-piece
- 8 L-piece
- 9 rod with holes
- 10 ball pin

Assembly of brackets with pedals

Fig. No. 1

Remove the pedal bracket from the box. For the first installation, prepare a 10 mm spanner and a 4 mm Allen key.

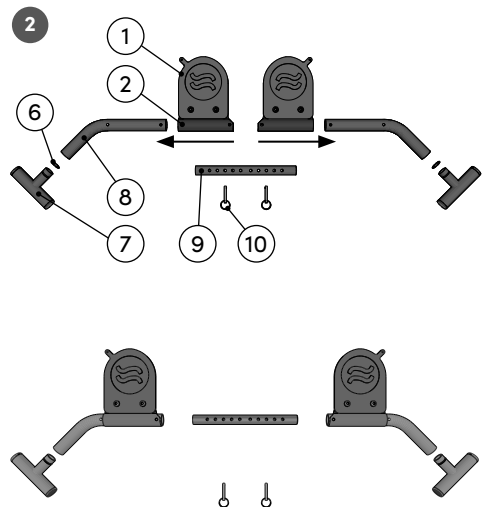
Screw the pedals (1) to the pedal brackets (2). Use 4 pcs of M6 hexagon socket screws (3), 4 pcs of M6 washers (4) and 4 pcs of M6 lock nuts for mounting (5). **ATTENTION!** The left and right pedal brackets must not be interchanged!



Pedal bracket assembly

Fig. No. 2

Insert the O-rings (6) into the groove in the T-pieces (7). Slide the brackets with the pedals and then the rod with the holes (9) into the L-pieces (8) (side with drilled holes). Slide the T-pieces with the O-ring on the other side of the L-pieces. Set the desired width of the pedal bracket. Fix the position by threading the ball pin (10) through the holes in the L-piece and the rod.





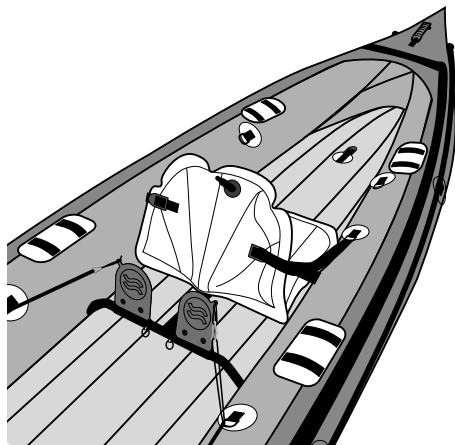
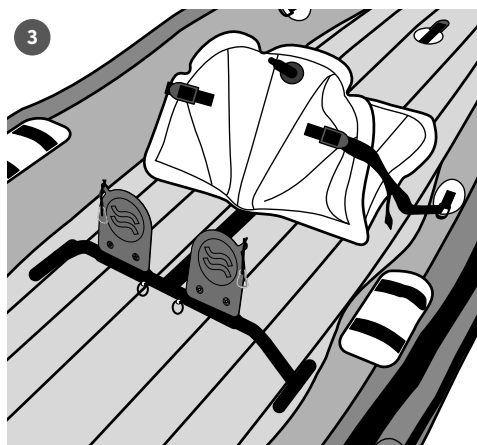
Installing the pedal bracket in the kayak

Fig. No. 3

Before installing the pedal bracket for the first time, it is necessary to find out the best position for placement in the kayak. Inflate the kayak and position the seat/seats. Sit on the seat from which you will operate the brackets and find the best position to place the pedal bracket.

Drain the side rollers and insert the pedal bracket in the appropriate position (distance from the seat).

Remove the ball pins and adjust the width of the pedal brackets. The T-pieces must be as close as possible to the edges of the bottom in the groove between the bottom and the side roller. Thread the ball pins



through the holes in the L-piece and the nearest hole in the rod.

Inflate the side rollers to the proper pressure.

Care and storage

After each soiling, after use in salt water and before storage, wash the kayak with lukewarm water with soap or detergent. Treat metal parts with preservative grease. Always store separately from the kayak. Check the tightening of the screws during each installation.

Warranty conditions

The guarantee period is 24 months and is calculated from the date of sale. The producer provides cost-free repairs or replacement of faulty components for material faults or production faults.

Guarantee repairs and post-guarantee repairs are provided by the manufacturer:

GUMOTEX Coating, s.r.o., Mládežnická 3062/3a
690 02 Břeclav, Czech Republic

Product disposal method

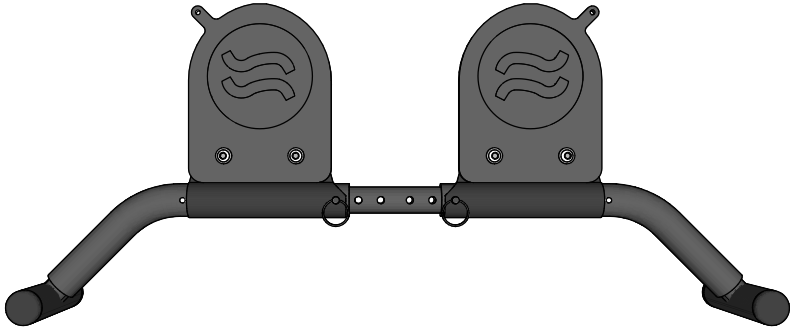
Landfilling at municipal landfills or using the best available technology!

Recycle the user manual or dispose of it with municipal waste.

Packaging disposal method

Cardboard - recycling according to the symbols on the packaging.

PE (polyethylene) bag - recycling according to the symbols on the packaging.



Technische Beschreibung

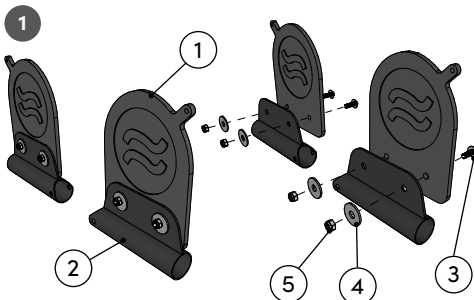
- 1 Pedal
- 2 Pedalhalter
- 3 Innensechskantschraube M6
- 4 Unterlegscheibe M6
- 5 Sicherungsmutter M6
- 6 O-ring
- 7 T-Stück
- 8 L-Stück
- 9 Lochstange
- 10 Bolzen mit Kugel

Zusammenbau der Halterungen mit Pedalen

Abb. Nr. 1

Den Pedalhalter aus der Kiste entnehmen. Für die Erstmontage den Mutterschlüssel 10 mm und Inbusschlüssel 4 mm vorbereiten.

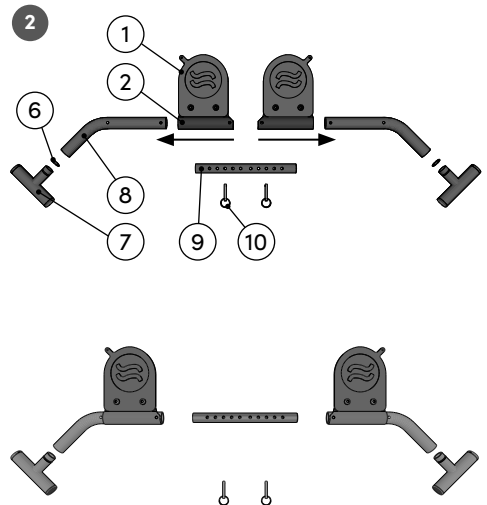
Die Pedale (1) mit den Pedalhaltern (2) verschrauben. Zur Montage 4 x Innensechskantschraube M6 (3), 4 x Unterlegscheibe M6 (4) und 4 x Sicherungsmutter M6 (5) verwenden. **VORSICHT!** Der linke und der rechte Pedalhalter dürfen nicht vertauscht werden!



Zusammenbau des Pedalhalters

Abb. Nr. 2

In die Nut in den T-Stücken (7) die O-Ringe (6) hineinschieben. In die L-Stücke (8) (Seite mit Bohrungen) die Halterungen mit Pedalen aufschieben, dann die Lochstange (9). Von der anderen Seite der L-Stücke die T-Stücke mit O-Ring aufschieben. Die erforderliche Breite des Pedalhalters einstellen. Die Position durch Durchziehen des Bolzens mit Kugel (10) durch die Bohrungen im L-Stück und in der Stange fixieren.

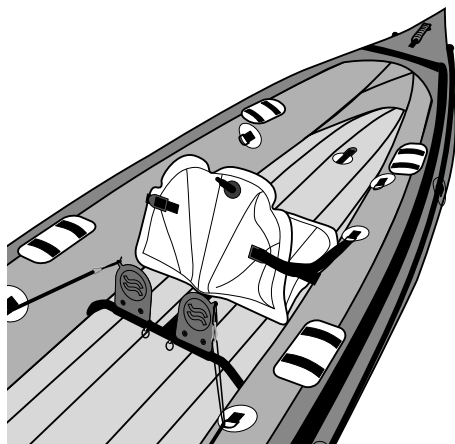
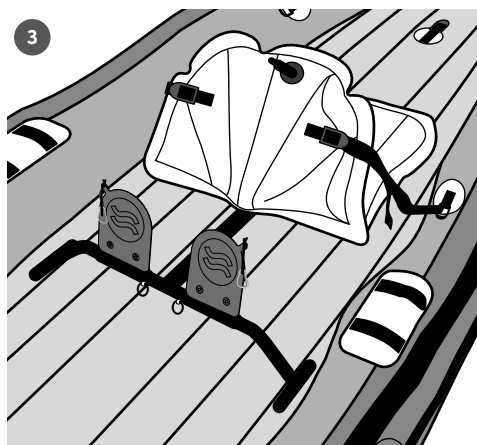




Installation des Pedalhalters im Kajak

Abb. Nr. 3

Vor der ersten Installation des Pedalhalters muss die beste Position für die Anordnung im Kajak ermittelt werden. Den Kajak aufblasen und den Sitz/die Sitze installieren. Setzen Sie sich auf den Sitz, von welchem Sie die Pedale bedienen werden, und ermitteln Sie die beste Position für die Platzierung des Pedalhalters. Die Seitenzylinder entleeren und den Pedalhalter in die geeignete Position legen (Abstand vom Sitz). Die Bolzen mit Kugel entnehmen und die Breite des Pedalhalters einstellen. Die T-Stücke müssen möglichst nahe zu den Bodenrändern in der Nut zwischen dem Boden und Seitenzylinder sein. Die Bolzen



mit Kugel durch die Löcher im L-Stück und durch die nächstgelegene Bohrung in der Stange durchführen. Die Seitenzylinder aufblasen.

Pflege und Lagerung

Nach jeder Reinigung, nach jedem Einsatz im Salzwasser und vor Lagerung mit lauwarmem Wasser mit Seife oder Reinigungsmittel waschen. Die Metallteile mit Konservierungsfett behandeln. Diese Teile immer getrennt vom Kajak lagern. Bei jeder Montage die Schrauben auf festen Sitz prüfen.

Garantiebedingungen

Die Garantiefrist beträgt 24 Monate und beginnt ab dem Verkaufsdatum zu laufen. Der Hersteller gewährt eine unentgeltliche Reparatur oder einen Ersatz für Mängel am Material oder in der Produktion.

Reparaturen während oder nach der Garantiezeit gewährt der Hersteller:

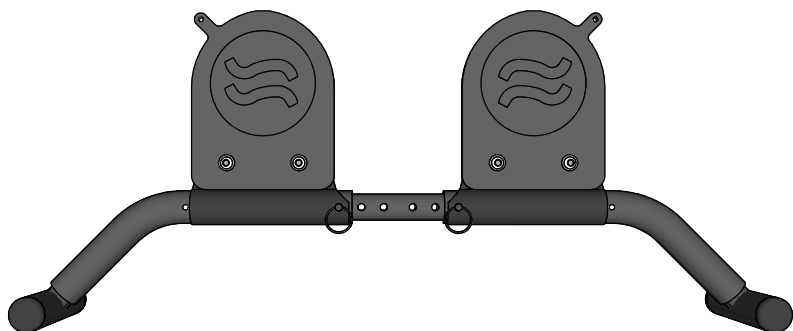
GUMOTEX Coating, s.r.o., Mládežnická 3062/3a
690 02 Břeclav, Tschechische Republik

Produktentsorgung

Deponierung auf Hausmülldeponien oder mit Einsatz der bestmöglichen verfügbaren Technologie! Die Anleitung recyceln oder mit Hausmüll deponieren.

Packaging disposal method

Karton – Recycling nach Symbolen auf der Verpackung.
PE (Polyethylen-) Beutel – Recycling nach Symbolen auf der Verpackung.



Description technique

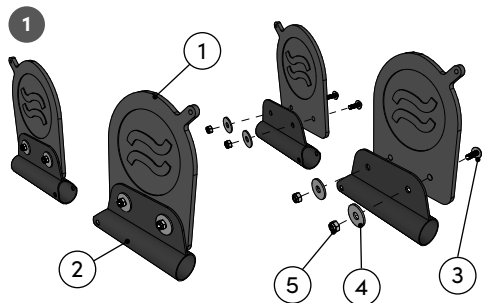
- 1 pédale
- 2 articulation de pédale
- 3 vis M6 à tête creuse
- 4 rondelle M6
- 5 écrou de sécurité M6
- 6 joint torique
- 7 pièce en T
- 8 pièce en L
- 9 tube avec orifices
- 10 cheville avec bille

Assemblage des articulations avec pédales

fig. 1

Sortez le support des pédales du carton. Équipez-vous d'une clé à fourche 10 mm et d'une clé Allen 4 mm.

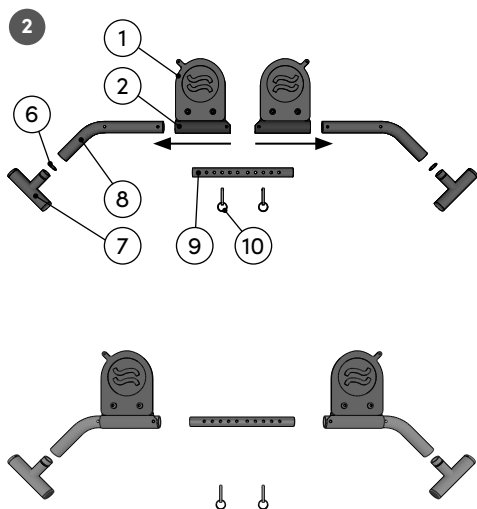
Vissez les pédales (1) aux articulations (2). Pour cela, utilisez 4 vis M6 à tête creuse (3), 4 rondelles M6 (4) et 4 écrous de sécurité M6 (5). ATTENTION ! Ne confondez pas la pédale de gauche avec celle de droite !



Assemblage du support des pédales

fig. 2

Engagez les joints toriques (6) dans la rainure des pièces en T (7). Enfilez les articulations avec pédales, puis la barre avec orifices (9) sur les pièces en L (8) (côté avec orifices). Insérez les pièces en T avec joints toriques dans l'autre extrémité des pièces en L. Réglez la largeur du support des pédales. Bloquez la position en engageant la cheville avec bille (10) dans les orifices des pièces en L et de la barre.





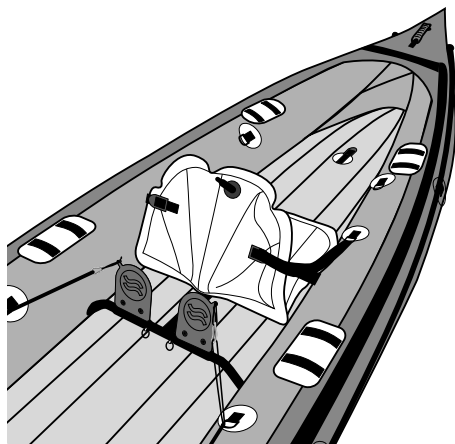
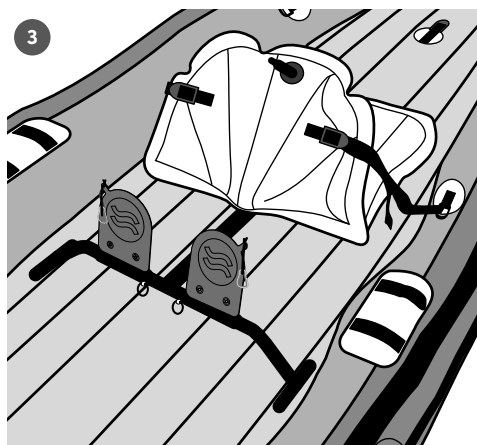
Installation du support des pédales dans le kayak

fig. 3

Vous devez tout d'abord définir la position idéale du support des pédales dans le kayak avant de commencer à l'installer. Gonflez le kayak et installez-y le/les siège/s. Asseyez-vous sur le siège depuis lequel vous voulez commander les pédales et définissez la meilleure position du support des pédales.

Dégonflez les boudins latéraux et placez le support des pédales à la bonne distance du siège.

Retirez les chevilles avec bille et réglez la largeur du support. Les pièces en T doivent se trouver le plus près possible des bords du fond entre le fond et les boudins latéraux. Insérez les chevilles avec bille dans les



orifices des pièces en L et les orifices les plus proches de la barre.

Regonflez les boudins latéraux.

Entretien et stockage

Lavez le support avec de l'eau savonneuse à chaque fois qu'il est sale, qu'il a été utilisé dans de l'eau de mer ou avant de le stocker. Traitez les parties métalliques avec une graisse mécanique. Stockez le support séparément du kayak. Vérifiez le serrage de toutes les vis avant chaque installation.

Conditions de garantie

Le délai de garantie est de 24 mois à compter de la date de vente. Le fabricant garantit la réparation gratuite ou l'indemnité de défauts de matériel ou de défauts de fabrication.

Les réparations sous garantie et après-garantie sont assurées par le fabricant:

GUMOTEX Coating, s.r.o., Mládežnická 3062/3a
690 02 Břeclav, La République Tchèque

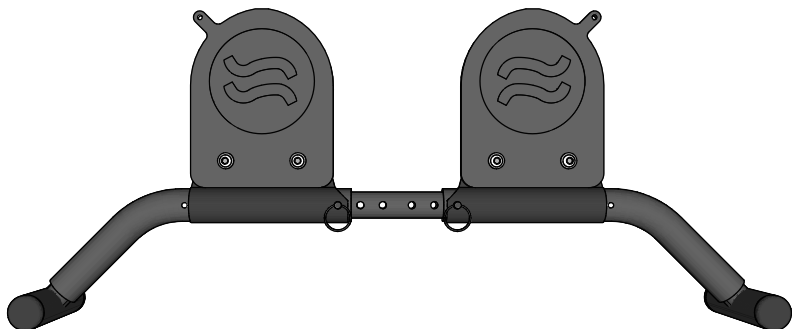
Mode d'élimination du produit

Éliminez le produit avec les déchets ménagers ou par la meilleure technologie disponible !

Le manuel peut être recyclé ou jeté avec les déchets ménagers.

Mode d'élimination de l'emballage

Carton - recyclage selon les symboles sur l'emballage.
Sachet en PE (polyéthylène) - recyclage selon les symboles sur l'emballage.



Especificación técnica

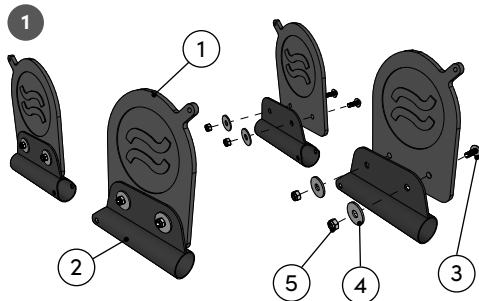
- 1 pedal
- 2 soporte del pedal
- 3 tornillo M6 con el interior hexagonal
- 4 arandela M6
- 5 tuerca de seguridad M6
- 6 O-anillo
- 7 T-pieza
- 8 L-pieza
- 9 Barra con orificios
- 10 Espiga con bola

Ensamblaje de soportes con pedales

imagen No. 1

Saque el soporte de pedales de la caja. Para su primera instalación se necesita la llave de tuerca de 10 mm y la llave de cubo de 4 mm.

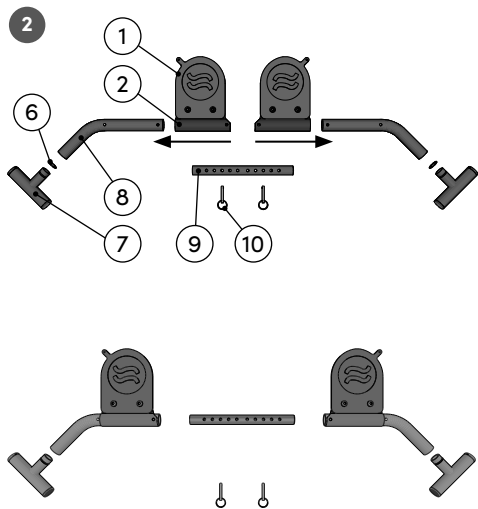
Atornille los pedales (1) a los soportes de pedales (2). Para la instalación emplee 4x tornillo M6 con el interior hexagonal (3), 4x arandela M6 (4) y 4x tuerca de seguridad M6 (5). ¡ATENCIÓN! ¡No cambiar el soporte de pedal izquierdo por el derecho!



Ensamblaje del soporte de pedales

imagen No. 2

Introduzca O – anillos (6) en la ranura en las piezas T (7). Introduzca los soportes con pedales (8) y luego la barra con orificios (9) en las piezas L (8) (el lado con orificios barrenados). Del otro lado de las piezas L introduzca las piezas T con el anillo O. Ajuste el ancho del soporte de pedales requerido. Fije la posición pasando la espiga con bola (10) por los orificios en la pieza L y en la barra.





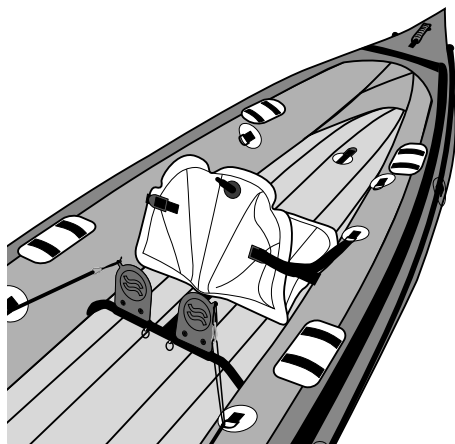
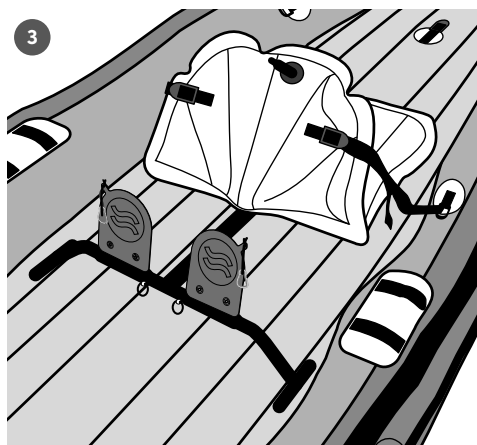
Instalación del soporte de pedales en el kayak

imagen No. 3

Antes de la primera instalación del soporte de pedales, hay que verificar cual es la mejor posición para la colocación en el kayak. Infle el kayak e instale el asiento / los asientos. Siéntese en el asiento desde el cual manejará los pedales y busque la mejor posición para situar el soporte de pedales.

Descargue los cilindros laterales e introduzca el soporte de pedales a la posición que convenga (a la distancia del asiento).

Extraiga las espigas con bola y ajuste el ancho del soporte de pedales. Las piezas T deben estar lo más cerca posible de los bordes del fondo en la ranura entre el fondo y el cilindro lateral. Pase las espigas con



bola por los orificios en la pieza L y por el orificio más cercano en la barra.

Infle completamente los cilindros laterales.

Mantenimiento y almacenamiento

Cada vez que se ensucie, después de usar en agua salada y antes de almacenar, lave con agua tibia con un poco de jabón o detergente. Aplique grasa de conservación en las partes metálicas. Almacene siempre separado del kayak. Revise el ajuste de tornillos durante cada instalación.

Condiciones de garantía

El período de garantía es de 24 meses a partir de la fecha de compra. El fabricante concede reparación gratuita o compensación por los defectos de carácter material o de fabricación.

Reparaciones cubiertas por la garantía al igual que las posteriores realiza el fabricante:

GUMOTEX Coating, s.r.o., Mládežnická 3062/3a
690 02 Břeclav, República Checa

Modo de liquidación del producto

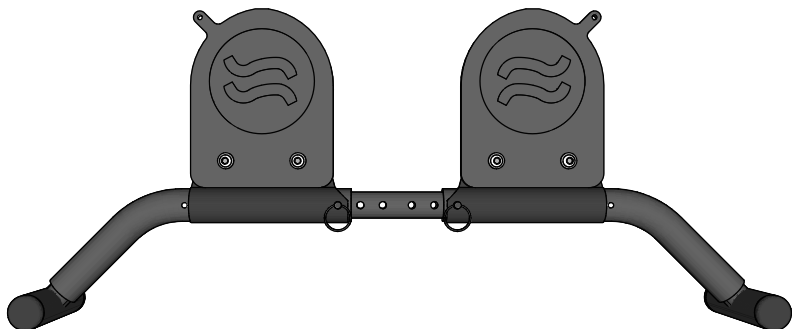
¡Depositando en vertederos de residuos comunales o utilizando la mejor tecnología disponible!

La instrucción se debe reciclar o depositar en un vertedero junto con residuos comunales.

Modo de liquidación del embalaje

Cartón – reciclaje acorde a los símbolos señalados en el embalaje.

Bolsa PE (de polietileno) – reciclaje acorde a los símbolos señalados en el embalaje.



Descrizione tecnica

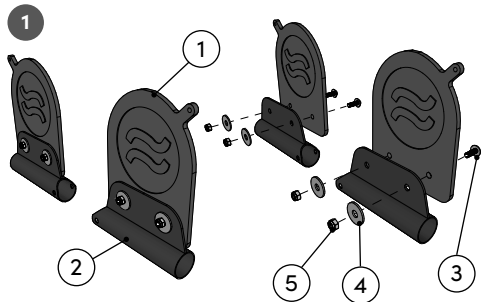
- 1 pedale
- 2 attacco del pedale
- 3 vite M6 con esagono incassato
- 4 rondella M6
- 5 dado di sicurezza M6
- 6 O-ring
- 7 profilo a T
- 8 profilo a L
- 9 barra con fori
- 10 perno con sfera

Montaggio degli attacchi con i pedali

fig. n. 1

Estrarre la pedaliera dalla scatola. Per il primo montaggio prepararsi una chiave per dadi 10 mm e una chiave a brugola 4 mm.

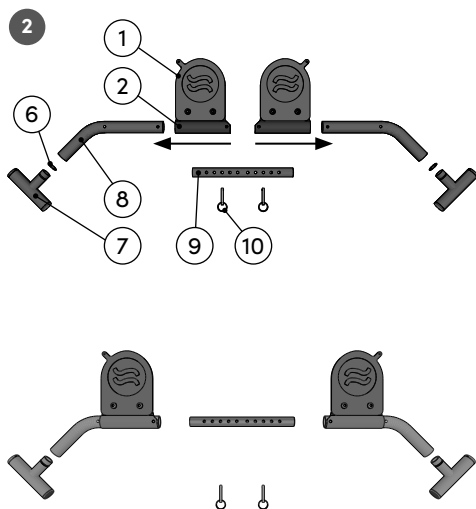
Avvitare i pedali (1) agli attacchi dei pedali (2). Per il montaggio utilizzare 4 viti M6 con esagono incassato (3), 4 rondelle M6 (4) e 4 dadi di sicurezza M6 (5). **ATTENZIONE!** L'attacco sinistro e l'attacco destro non possono essere invertiti!



Montaggio della pedaliera

fig. n. 2

Inserire gli O-ring (6) nella scanalatura dei profili a T (7). Inserire gli attacchi con i pedali e la barra con i fori (9) nei profili a L (8) (lato con i fori). Dalla parte opposta dei profili a L inserire i profili a T dotati di O-ring. Regolare la larghezza desiderata della pedaliera. Per fissare la pedaliera nella posizione desiderata inserire il perno con sfera (10) nei fori nel profilo a L e nella barra.





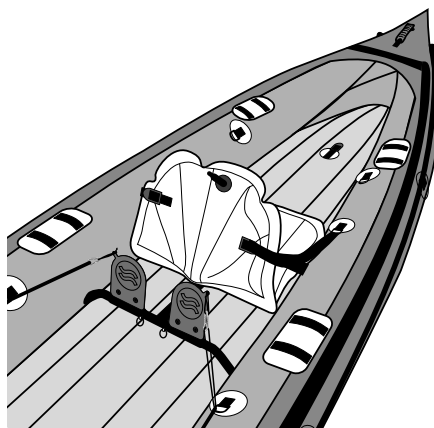
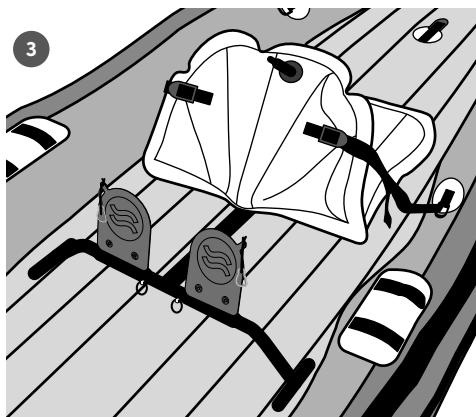
Installazione della pedaliera nel kayak

fig. n. 3

Prima di procedere alla prima installazione della pedaliera scegliere la posizione ottimale per il posizionamento. Gonfiare il kayak e posizionare il sedile/i sedili. Sedersi sul sedile dal quale saranno utilizzati i pedali e scegliere la posizione ottimale per il posizionamento della pedaliera.

Sgonfiare i cilindri laterali e inserire la pedaliera nella posizione corretta (a giusta distanza dal sedile). Estrarre i perni con sfera e regolare la larghezza della pedaliera. I profili a T devono trovarsi il più vicino possibile ai bordi del fondo, nella scanalatura tra il fondo e il cilindro laterale. Fare passare i perni con sfera attraverso i fori nel profilo a L e il foro più vicino nella barra.

Gonfiare i cilindri laterali.



Manutenzione e stoccaggio

In presenza di sporco, dopo l'utilizzo in acqua salata e prima dello stoccaggio lavare con una soluzione di acqua tiepida e sapone o detergente. Applicare il grasso protettivo sulle parti metalliche. Conservare separatamente dal kayak. Durante ogni montaggio verificare la tenuta delle viti.

Condizioni di garanzia

Il periodo di garanzia è di 24 mesi e decorre dalla data di acquisto del prodotto, per cui in questo periodo, il produttore si impegna ad effettuare gratuitamente le riparazioni, od a sostituire prodotto in caso di difetti imputabili al materiale o alla produzione.

Le riparazioni, sia in garanzia che dopo, possono essere effettuate dal produttore:

GUMOTEX Coating, s.r.o., Mládežnická 3062/3a
690 02 Břeclav, Repubblica Ceca

Modalità di smaltimento del prodotto

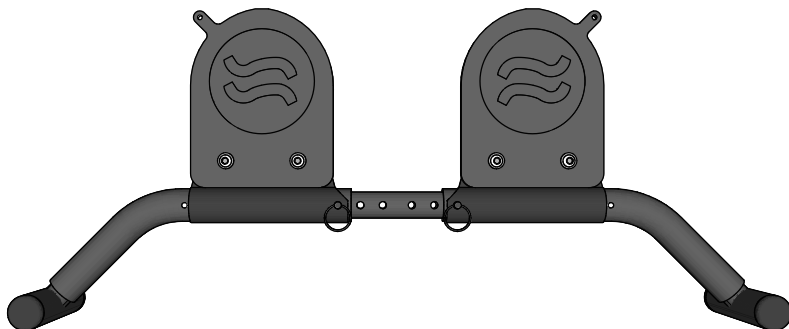
Il prodotto va smaltito nelle discariche dei rifiuti comunali oppure utilizzando le migliori tecnologie disponibili!

Il manuale dell'utente deve essere riciclato o smaltito come rifiuto comunale.

Modalità di smaltimento dell'imballo

Cartone – riciclaggio secondo i simboli indicati sull'imballo.

Sacchetto in PE (polietilene) – riciclaggio secondo i simboli indicati sull'imballo.



Technische beschrijving

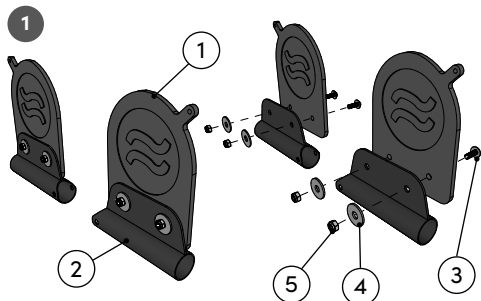
- 1 pedaal
- 2 pedaalbevestiging
- 3 inbusbout M6
- 4 sluitring M6
- 5 borgmoer M6
- 6 O-ring
- 7 T-stuk
- 8 L-stuk
- 9 buis met gaten
- 10 kogelpen

Montage pedaalbevestigingen

afb. 1

Neem de pedaalhouder uit de doos. Leg voor de eerste montage een moersleutel 10 mm en een inbusleutel 4 mm klaar.

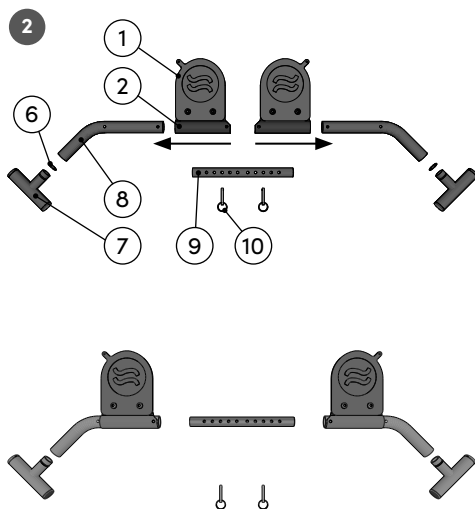
Schroef de pedalen aan (1) de pedaalbevestigingen (2) vast. Gebruik voor de montage 4 inbusbouten M6 (3), 4 sluitringen M6 (4) en 4 borgmoeren M6 (5). LET OP! De linker en rechter pedaalbevestiging mogen niet verwisseld worden!



Montage pedaalhouder

afb. 2

Plaats de O-ringen (6) in de groef in de T-stukken (7). Plaats de bevestigingen met de pedalen en vervolgens de buis met gaten (9) in de L-stukken (8) (kant met geboorde gaten). Plaats de T-stukken met O-ring in de andere kant van de L-stukken. Stel de gewenste breedte van de pedaalhouder in. Fixeer de positie door de kogelpen (10) door de gaten in het L-stuk en de buis te steken.





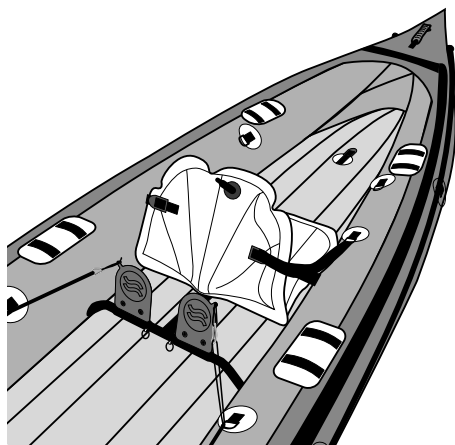
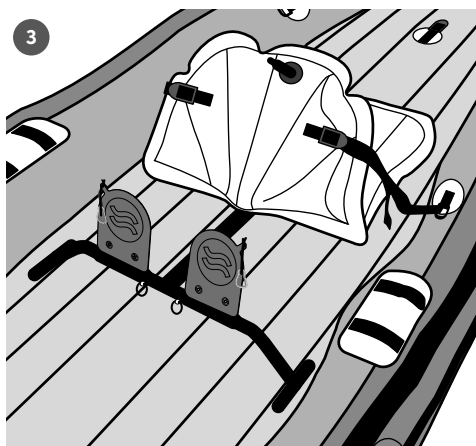
Installatie pedaalhouder in de kajak

afb. 3

Voor de eerste installatie van de pedaalhouder moet de optimale positie voor plaatsing in de kajak worden vastgesteld. Blaas de kajak op en plaats het zijte/de zijtes erin. Ga zitten op het zijte van waaraf u de pedalen gaat bedienen en stel zo vast wat de optimale positie voor plaatsing van de pedaalhouder is.

Laat de zijcilinders leeglopen en plaats de pedaalhouder in de juiste positie (afstand tot het zijte).

Verwijder de kogelpennen en stel de breedte van de pedaalhouder in. De T-stukken moeten zich zo dicht mogelijk bij de randen van de bodem bevinden, in de groef tussen de bodem en de zijcilinder. Haal de



kogelpennen door de gaten in het L-stuk en door het dichtstbijzijnde gat in de buis. Blaas de zijcilinders weer op.

Verzorging en opslag

Was na elke verontreiniging, na gebruik in zout water en vóór opslag met lauw water met wat zeep of reinigingsmiddel. Behandel de metalen onderdelen met conserveringsvet. Bewaar altijd apart van de kajak. Controleer bij elke montage of de bouten goed aangedraaid zijn.

Garantievoorwaarden

De garantietermijn is 24 maanden gerekend vanaf de verkoopdatum. De producent biedt een kostenloze reparatie of vergoeding van materiaal- of productiegebreken aan.

Voor reparaties tijdens en na de garantietermijn kan ook de producent zorgdragen:

GUMOTEX Coating, s.r.o., Mládežnická 3062/3a
690 02 Břeclav, Tsjechische Republiek

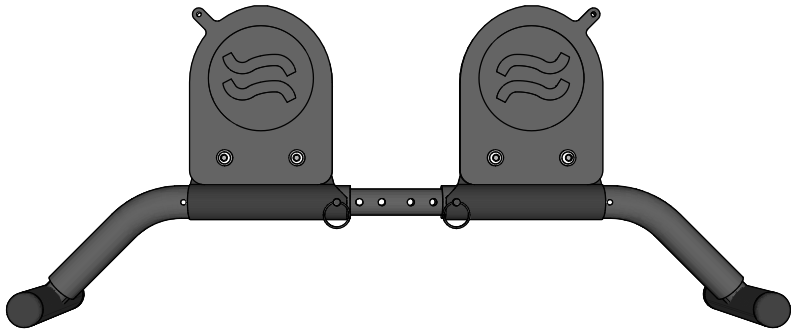
Verwijdering van het product

Bij het gemeentelijk afval storten of met de best beschikbare technologie verwijderen! Recycle de handleiding of deponeer haar bij het huishoudelijk restafval.

Verwijdering van de verpakking

Karton – recycling conform de symbolen op de verpakking.

PE (polyethyleen) zak – recycling conform de symbolen op de verpakking.



Műszaki leírás

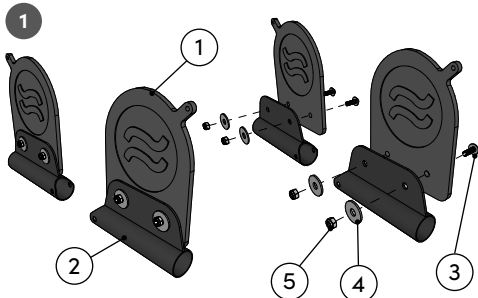
- 1 pedál
- 2 pedáltartó
- 3 M6 belső kulcsnyílású csava
- 4 M6 alátét
- 5 M6 biztosító anya
- 6 O-gyűrű
- 7 T-darab
- 8 L-darab
- 9 rúd furatokkal
- 10 csapszeg golyóvaln

A pedálok összeállítása

1. sz. ábra

Vegye ki a pedáltartót a dobozból. A szereléshez 10 mm-es villáskulcsra és 4 mm-es imbuszkulcsra lesz szüksége.

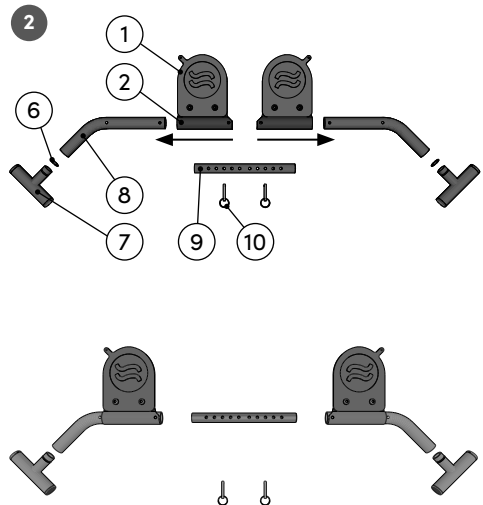
A pedálokat (1) csavarozza a pedáltartóhoz (2). A szereléshez 4db M6 belső kulcsnyílású csavart (3), 4 db M6 alátétet (4) és 4 db M6 biztosító anyát (5) kell használni. FIGYELMEZTETÉS! A bal és jobb pedáltartót nem lehet felcserélni!



A pedáltartó összeállítása

2. sz. ábra

A T-darab (7) hornyába tegye be az O-gyűrűt (6). Az L-darabokba (8) (furatos oldal) dugja be az összeállított pedálokat (9), majd a furatos rudat. Az L-darab másik oldaláról húzza fel a T-darabot az O-gyűrűvel. Állítsa be a pedáltartót megfelelő szélességi méretét. A beállított helyzetet fixálja le a golyós csapszeg (10) L-darabba és a rúdba dugásával.





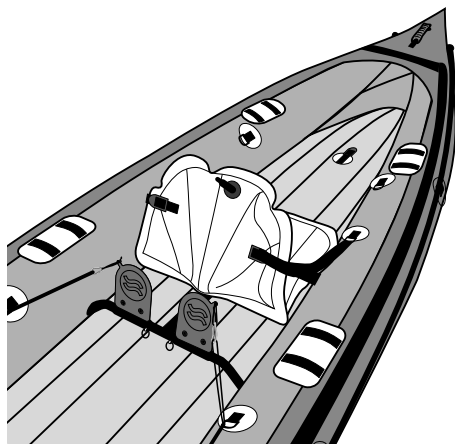
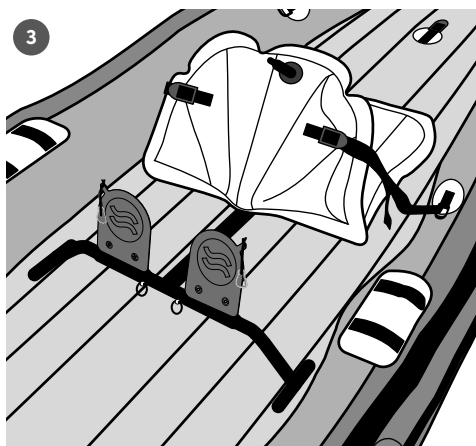
A pedáltartó beszerelése a kajakba

3. sz. ábra

A beszerelés előtt meg kell határozni a szerelés helyét a kajakban. A kajakot fűjja fel és az ülést/üléseket is szerelje fel. Üljön arra az ülésre, amelyről a pedálokat működtetni fogja, és határozza meg a legjobb és legkényelmesebb helyzetet.

Az oldalfal hengerekből engedje ki a lebegőt, majd a pedált a meghatározott helyre (az üléstől megfelelő távolságra) tegye a padló és az oldalfal találkozásába.

Ha szükséges, akkor a golyós csapszeget húzza ki és állítsa be a megfelelő szélességet. A T-darabot a felfűjt padló és az oldalfal henger találkozásába



dugja be. A golyós csapszeget dugja az L-darab és a rúd legközelebbi furataiba. Fűjja fel az oldalfal hengert.

Kezelés és tárolás

Kezelés és tárolásA termék beszennyeződése, sós vízzel való találkozása, illetve minden eltárolása előtt mosogatószeres langyos vízzel mossa le. A fém felületeket konzerváló anyaggal kenje be. A kajakból kiszerveve tárolja. A szereléskor ügyeljen a kötőelemek megfelelő meghúzására.

Garanciális feltételek

A garancia ideje a vásárlás napjától számított 24 hónap. A gyártó az anyagminőségből és gyártásból adódó hibákra vonatkozóan ingyenes javítást ill. cserét biztosít.

A garanciális és garancian túli javításokat a gyártó biztosítja:

GUMOTEX Coating, s.r.o., Mládežnická 3062/3a
690 02 Břeclav, Csehország

A termék megsemmisítési módja

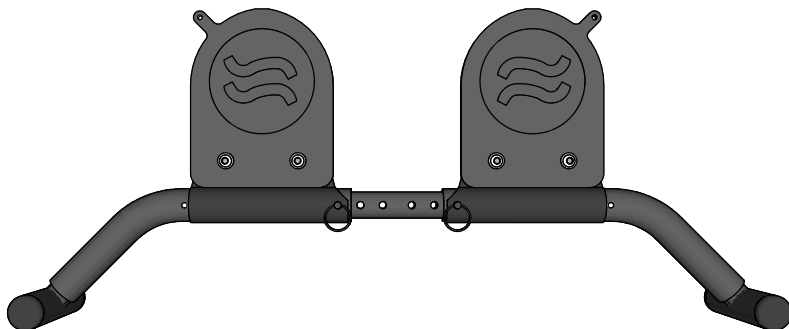
A terméket az életciklusa végén a kommunális hulladékok közé lehet kidobni, illetve az újrahasznosítást biztosító gyűjtőhelyen is le lehet adni.

A használati útmutatót dobja a papírgyűjtő konténerbe vagy a kommunális hulladékok közé.

A csomagolás módja

Karton – a csomagoláson található újrahasznosítási jel szerint.

PE (polietilén) zacskó – a csomagoláson található újrahasznosítási jel szerint.



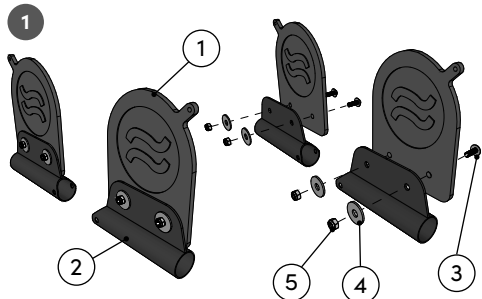
Opis techniczny

- 1 pedał
- 2 uchwyt na pedał
- 3 śruba M6 z łbem imbusowym
- 4 podkładka M6
- 5 nakrętka zabezpieczająca M6
- 6 O-ring
- 7 część typu T
- 8 część typu L
- 9 rurka z otworami
- 10 trzpień z kulką

Montaż uchwytów pedałów

rys. nr 1

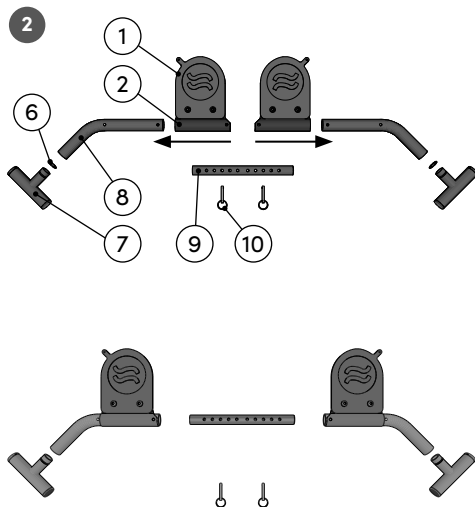
Należy wyjąć uchwyt pedałów z pudełka. Do pierwszego montażu należy przygotować klucz 10 mm oraz klucz imbusowy 4 mm. Pedaly należy przykręcić (1) do uchwytów pedałów (2). Do montażu należy zastosować 4x śruby imbusowe M6 (3), 4x podkładki M6 (4) i 4x nakrętki zabezpieczające M6 (5). **UWAGA!** Nie należy zamieniać uchwytów lewego i prawego pedał!



Montaż uchwytu pedałów

rys. nr 2

Do rowków w częściach typu T(7) należy włożyć o-ringi (6). W części typu L (8) należy umieścić pedały wraz z uchwytami (strona z wywierconymi otworami) a następnie rurkę z otworami (9). Z drugiej strony części typu L należy umieścić części typu T z o-ringami. Należy ustawić odpowiednią szerokość uchwytu pedałów. Pozycję ustalić można przekładając trzpień z kulką (10) przez otwory w części typu L i rurkę.





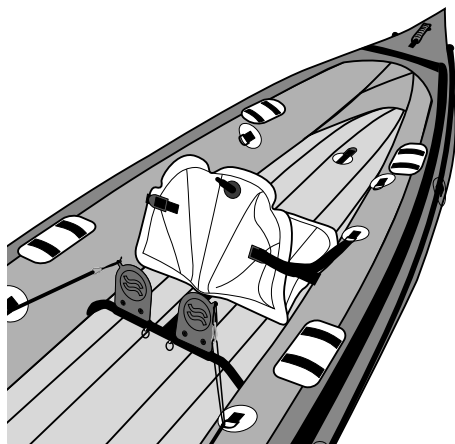
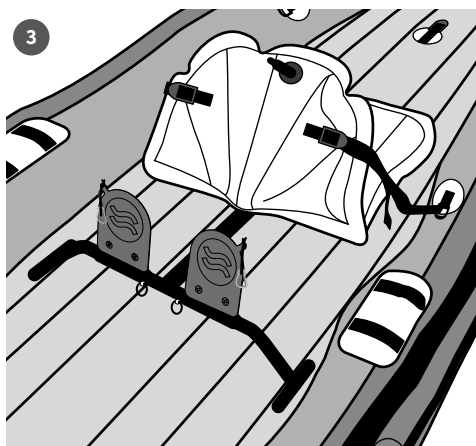
Montaż uchwytu na pedały w kajaku

rys. nr 3

Przed pierwszym montażem uchwytu pedałów należy ustalić najlepszą pozycję do umieszczenia ich w kajaku. Należy napompować kajak i ustawić siedzisko/siedziska. Następnie usiąść na siedzisku, z którego będą obsługiwane pedały i z tej pozycji znaleźć najlepszą pozycję do umieszczenia uchwytu na pedały.

Należy wypuścić powietrze z bocznych komór i umieścić uchwyt pedałów w odpowiedniej pozycji (odległość od siedziska).

Szerokość uchwytu pedatu wyregulować można po wyjęciu trzpień z kulką. Części typu T muszą znajdować się jak najbliżej krawędzi dna w rowku



między dnem a bocznymi komorami. Trzpień z kulką należy przełożyć przez otwór w części typu L oraz najbliższy otwór w przecie.

Następnie dopompować komory boczne.

Konserwacja i przechowywanie

Po każdym zabrudzeniu, użyciu w stłonej wodzie i w celu przygotowania do magazynowania, należy przemyć letnią wodą z mydłem lub detergentem. Metalowe części należy pokryć smarem konserwującym. Zawsze przechowywać oddzielnie, z dala od kajaka. Należy sprawdzić stan dokręcenia śrub podczas każdego montażu.

Warunki gwarancji

Okres gwarancyjny wynosi 24 miesiące i liczy się od daty sprzedaży. Producent świadczy bezpłatną naprawę lub odszkodowanie za wady o charakterze materiałowym lub produkcyjnym.

Serwis gwarancyjny i pogwarancyjny zapewnia producent:

GUMOTEX Coating, s.r.o., Mládežnická 3062/3a
690 02 Břeclav, Republika Czeska

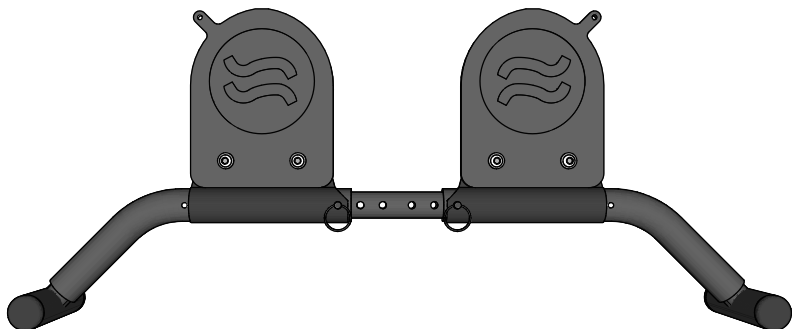
Sposób utylizacji produktu

Wywóz na komunalne wysypiska lub przy użyciu najlepszej dostępnej technologii!

Instrukcję należy poddać recyklingowi lub usunąć jako odpady komunalne.

Sposób utylizacji opakowania

Karton - recykling zgodnie z oznaczeniami na opakowaniu.
Woreczek PE (polietylen) - recykling zgodnie z symbolami na opakowaniu.



Техническое описание

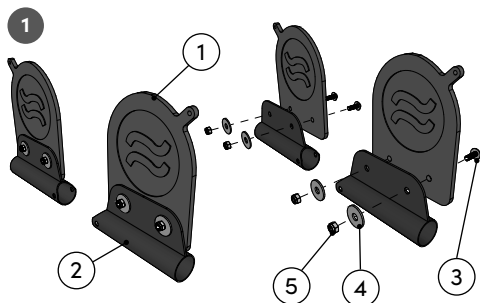
- 1 педаль
- 2 зажим педали
- 3 винт М6 с внутренним шестигранником
- 4 шайба М6
- 5 контргайка М6
- 6 уплотнительное кольцо
- 7 тройник Т-образный
- 8 соединитель L-образный
- 9 стержень с отверстиями
- 10 шариковый палец

Сборка зажимов с педалями

рис. 1

Выньте держатель педалей из коробки. Для первой сборки подготовьте гаечный ключ 10 мм и шестигранный ключ 4 мм.

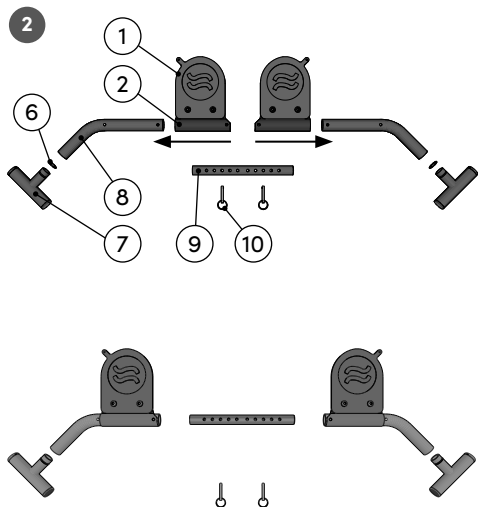
Прикрутите педали (1) к зажимам педалей (2). Для монтажа используйте 4 винта М6 с внутренним шестигранником (3), 4 шайбы М6 (4) и 4 контргайки М6 (5). **ВНИМАНИЕ!** Левый и правый зажим педали нельзя менять местами!



Сборка держателей педалей

рис. 2

Вставьте уплотнительные кольца (6) в паз Т-образных тройников. Вставьте зажимы с педалями в L-образные соединители (8) (сторона с просверленными отверстиями), а затем стержень с отверстиями (9). С другой стороны L-образных соединителей вставьте Т-образные тройники с уплотнительным кольцом. Установите желаемую ширину держателя педалей. Зафиксируйте положение, продев шариковый палец (10) через отверстия в L-образном соединителе и стержне.





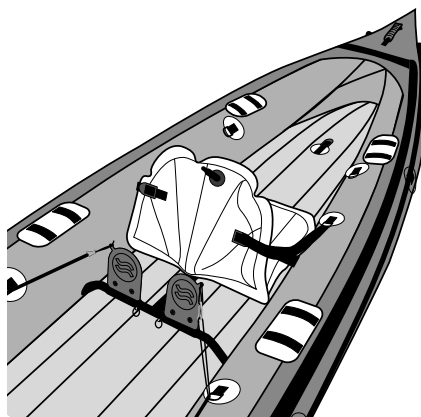
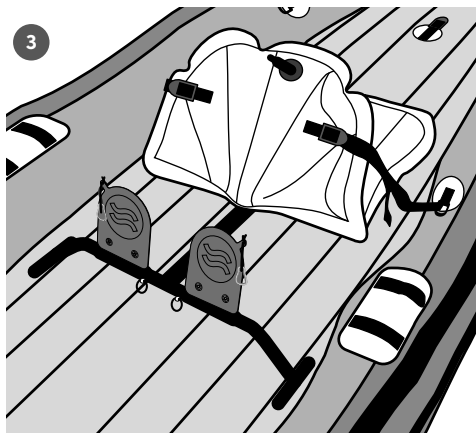
Установка держателя педалей в байдарку

рис. рис. 3

Перед первой установкой держателя педалей необходимо определить наилучшее положение для расположения в байдарке. Надуйте байдарку и установите сиденье/сиденья. Сядьте на сиденье, с которого вы будете управлять педалями, и определите наилучшее положение для размещения держателя педалей.

Спустите боковые баллоны (цилиндры) и вставьте держатель педалей в соответствующее положение (на расстоянии от сиденья).

Извлеките шариковые пальцы и отрегулируйте ширину держателя педалей. Т-образные тройники должны располагаться как можно ближе к краям днища в пазу между днищем и боковым баллоном



(цилиндром). Шариковые пальцы протолкните через отверстия в L-образном соединителе и через ближайшее отверстие в стержне.

Надуйте боковые баллоны (цилиндры).

Уход и хранение

После каждого загрязнения, после использования в соленой воде и перед складированием промойте теплой водой с добавлением мыла или моющего средства. Металлические части обработайте консервирующим маслом. Всегда храните отдельно от байдарки. Проверьте затяжку винтов после каждого монтажа.

Условия гарантии

Срок гарантии - 24 месяца считается со дня продажи. Изготовитель предоставляет бесплатный ремонт или возмещение за дефекты материала или производственного характера.

Гарантийный и постгарантийный ремонт обеспечивает изготовитель:

GUMOTEX Coating, s.r.o., Mládežnická 3062/3a
Младечницка ул. 3 А № 3062
690 02 Břeclav, Бржецлав

Способ утилизации продукта

Вывоз на свалку коммунальных отходов или с использованием наилучших доступных технологий! Инструкцию утилизируйте или вывезите на свалку коммунальных отходов.

Способ утилизации упаковки

Картон – утилизация в соответствии с символами, указанными на упаковке.

Полиэтиленовый (PE) мешок – утилизация в соответствии с символами, указанными на упаковке.



