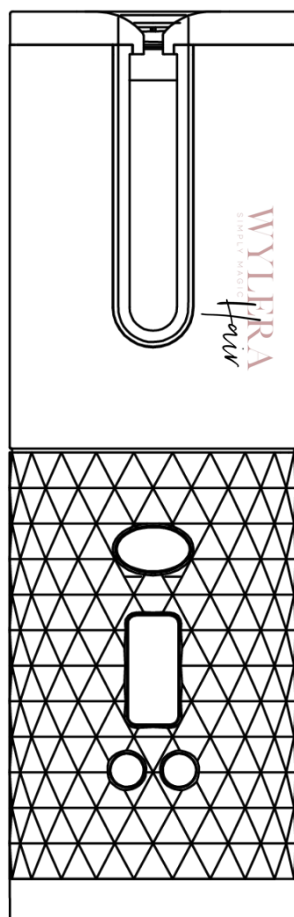


WYLERA

SIMPLY MAGIC

Hair

取扱説明書



2 イン 1

モバイルバッテリーとしても使える

コードレス自動ヘアカーラー

ご使用前に取扱説明書をよくお読みいただき、取扱説明書は大切に保管してください。

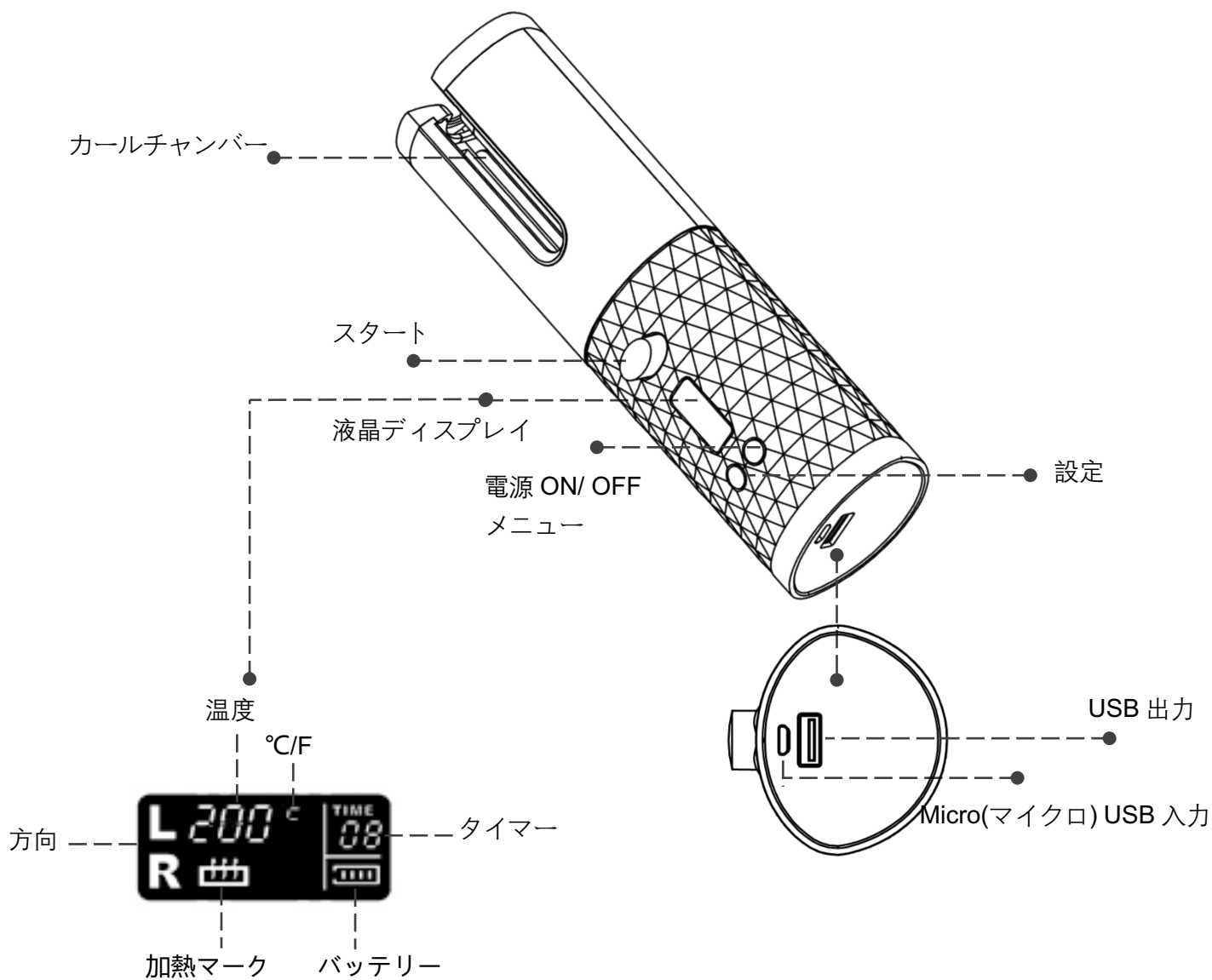
安全上のご注意

- 製品は、この取扱説明書に記載の方法でのみ使用してください。
- 製品が濡れる可能性のある、浴室で使用しないでください。
- 製品を、水やその他の液体に、つけないでください。
- 製品を使用する前に、故障の兆候がないか確認してください。
- 製品が損傷したり、製品を落とした後は、使用しないでください。
- 製品のスイッチを入れたまま放置しないでください。
- 製品の動作中は、熱に弱い場所に置かないでください。
- 製品の電源を入れたままにすると、電源は10分後に自動で切れます。続けて使いたい場合は、もう一度、電源を入れてください。
- 製品の表面は熱くなります。特に、目、耳、顔や首など、肌に直接あたらないように気をつけてください。
- 正しい使用方法を案内され、安全な使用方法と危険について理解し、適切に見守られた状態でない限り、事故につながる可能性がありますので、身体、感覚および精神の能力が鈍っている、もしくは、経験や知識をお持ちでない方は、この製品は使用しないでください。
- この製品を子供に使う、もしくは子供の近くで使用される場合は、大人が注意深く見守ってください。乳幼児には、使用させないでください。この製品は、おもちゃではありません。
- この製品は、子供が使用、手入れ、管理するものではありません。
- 常に、子供の手の届かないところに保管してください。特に、使用中や冷ましている時に気をつけてください。
- 製品は冷まして保管してください。
- USBケーブルが損傷した場合は、事故を避けるため、製造元、代理店もしくは適任の人が交換しなければいけません。

安全のための機能:

1. 万一、製品の電源を切り忘れた場合は、10分後に自動で電源が切れます。
2. カールできる以上の量の髪をとった場合に、自動で電源が切れる機能があります。
3. 髪をカールしている間にバッテリーがなくなった場合、製品は、逆風を送り髪を離して電源が切れます。

各部のなまえと仕様



リチウムバッテリー: 5000mAh

充電電圧: DC 5V

充電電流: 最大 2A

充電時間: 3 時間

出力電圧: DC 5V

出力電流: 最大 2A

駆動時間: 180°C で 60 分 ただし、髪の毛の長さ、髪質、使用時の速さによってバッテリーの寿命は異なります。

Wylera Hair カーラーの使い方.

1. 音がして液晶ディスプレイに「ON」の表示が出るまで、「Power ON/OFF」ボタンを2秒押し、製品の電源を入れます。

* 「Power ON/OFF」ボタンを2秒押しすと電源が切れます。電源を切り忘れた場合は、10分後に自動で切れます。

2. 「四角」ボタン（右の丸いボタン）を押し、温度、方向、温度の単位（C°/F）、タイマーを選び、それぞれ、「三角（矢印）」ボタン（左の丸いボタン）を使ってセットします。

- 温度: 150°C,160°C,170°C,180°C,190°C,200°C.
- 方向: 左(L)、右(R)
- C°/F: C°、F
- タイマー: 8秒,10秒,12秒,14秒,16秒,18秒.

3. 温度の設定に従って、製品が加熱されます。

*加熱中は、加熱マークが点滅します。設定温度まで加熱されると、マークの点滅が止まり、音が2回なります。

4. 髪をといてからみをとり、2cm以内の幅の適度な量をとり分けます。



5. とり分けた髪をカールチャンバーにはさみ、スタートボタン（液晶ディスプレイの上の大きいボタン）を押し、モーターを動作させて、髪をカールチャンバーに引き込みます。
6. 最初のビープ音がなったら、スタートボタンをはなしますが、髪はそのままにしてください。
7. 自動カールが終わったら、最後にビープ音が2回なります。最初のビープ音から最後のビープ音までになる音の回数は、セットされた秒数と同じになります。例えば、8秒にセットされた場合は、8回なります。

モバイルバッテリー機能:

1. USB ケーブルを「USB 出力」に挿し、反対側を携帯電話などのデバイスにつないでください。

