

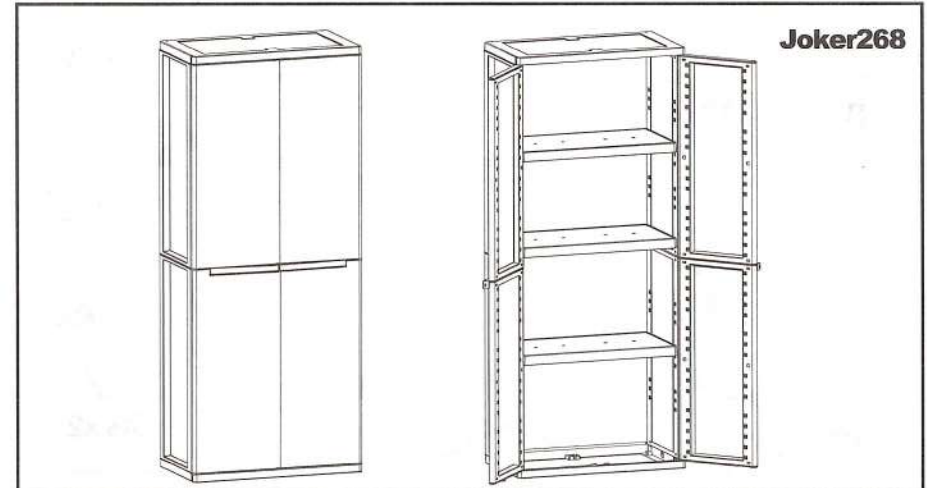


268

Aufbau- und Bedienungsanleitung

Joker 268

Kunststoffschränk mit drei höhenverstellbaren Einlegeböden



Service Adresse:

Kunststoffschränk mit drei höhenverstellbaren Einlegeböden "JOKER268"

Artikel Nr 80237
Lot Nr. 04042019-4
Made in EU

Kreher Technik A. Kreher Werkzeug-,
Handels- u. Vertretungs GmbH
Schuckenteichweg 21
D - 33818 Leopoldshöhe

Tel.: 05208-91280* | Fax: 05208 -912820
Email: info@kreher.de
Oder kontaktieren Sie uns über das Kontaktformular
unserer Homepage auf www.kreher.de

*Mo.-Fr. zwischen 08:00 und 16:00 Uhr

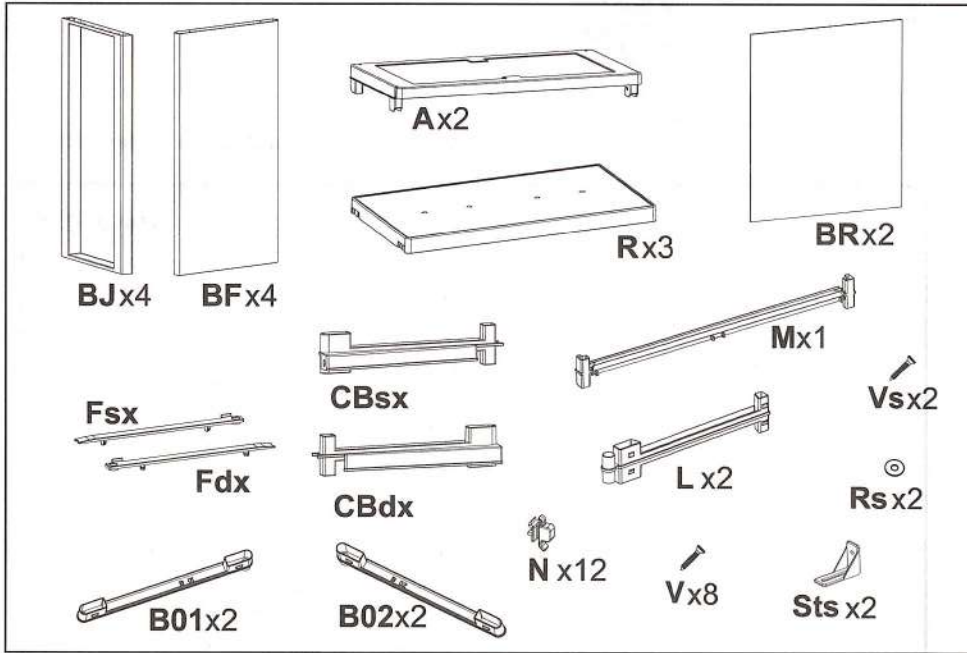
Bitte lesen Sie die nachstehenden Montage- und Bedienungshinweise gut durch und berücksichtigen Sie bitte alle darin gegebenen Hinweise. Für eventuell auftretende Rückfragen heben Sie diese Anleitung auf. Geben Sie die Anleitung weiter, wenn der Kunststoffschränk an Dritte veräußert oder auf andere Art weitergegeben wird.

Der vorliegende Schränk ist mit einer Wand zu verankern. Materialien zur Wandverankerung sind nicht im Lieferumfang enthalten. Bestenfalls lassen Sie sich im Fachhandel beraten, welche Materialien Sie für die Wandverankerung benötigen.

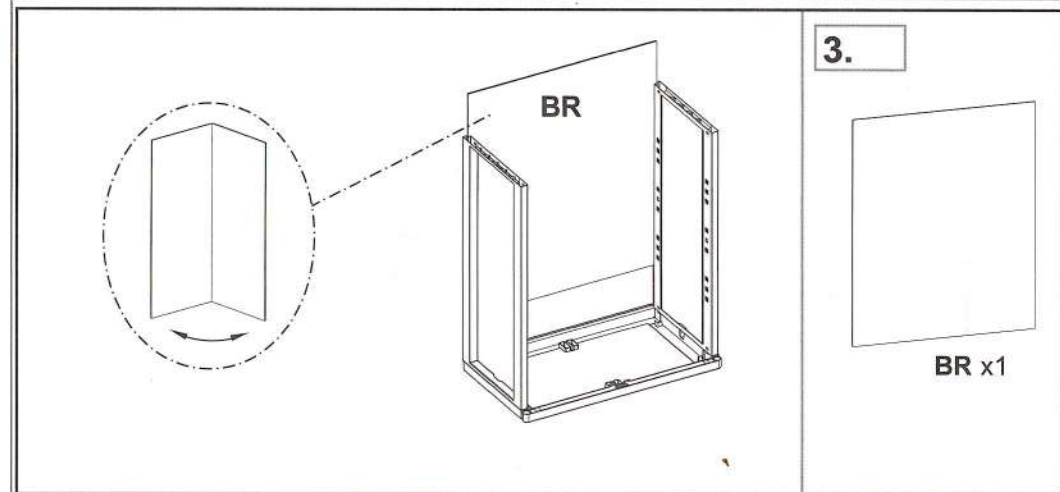
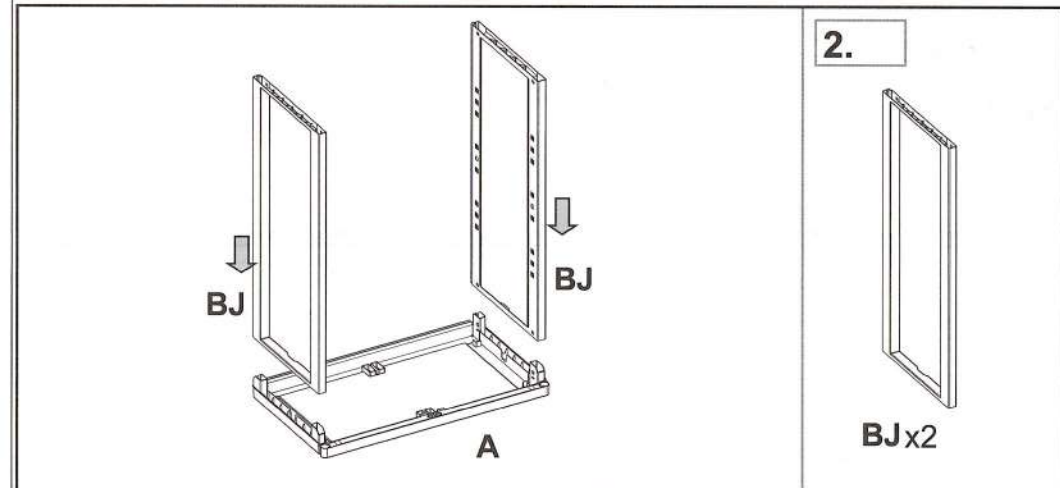
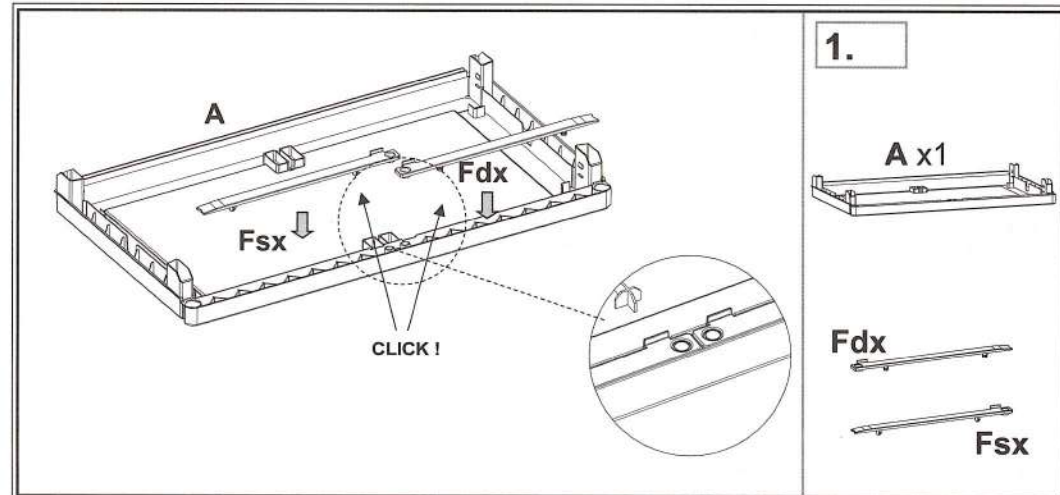
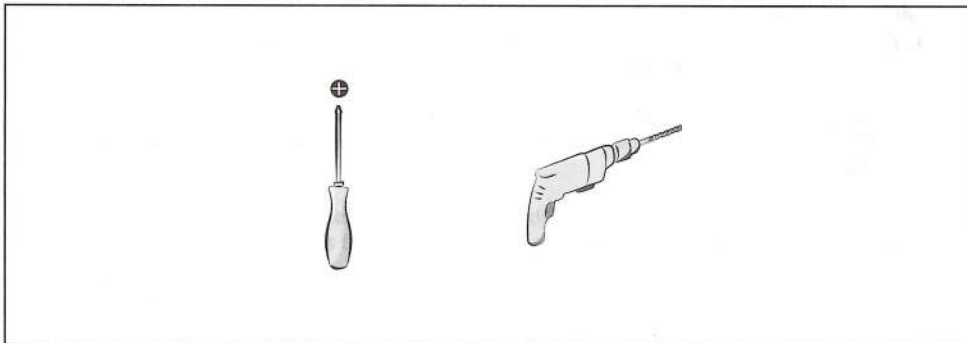
Sicherheitshinweise:

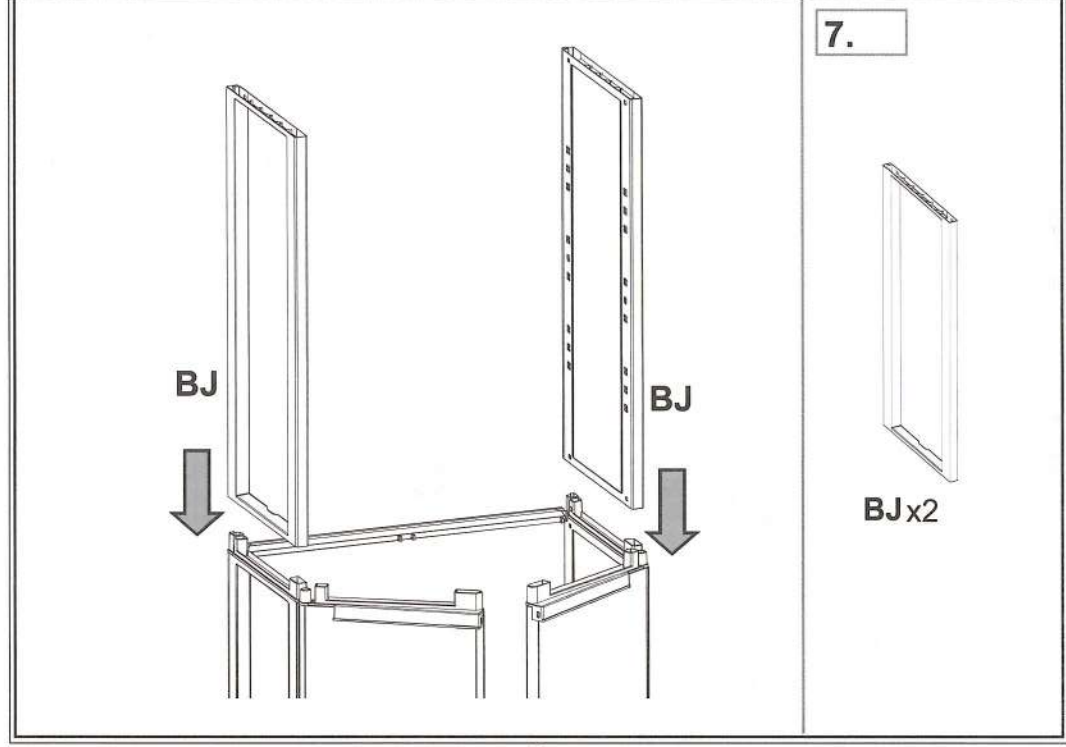
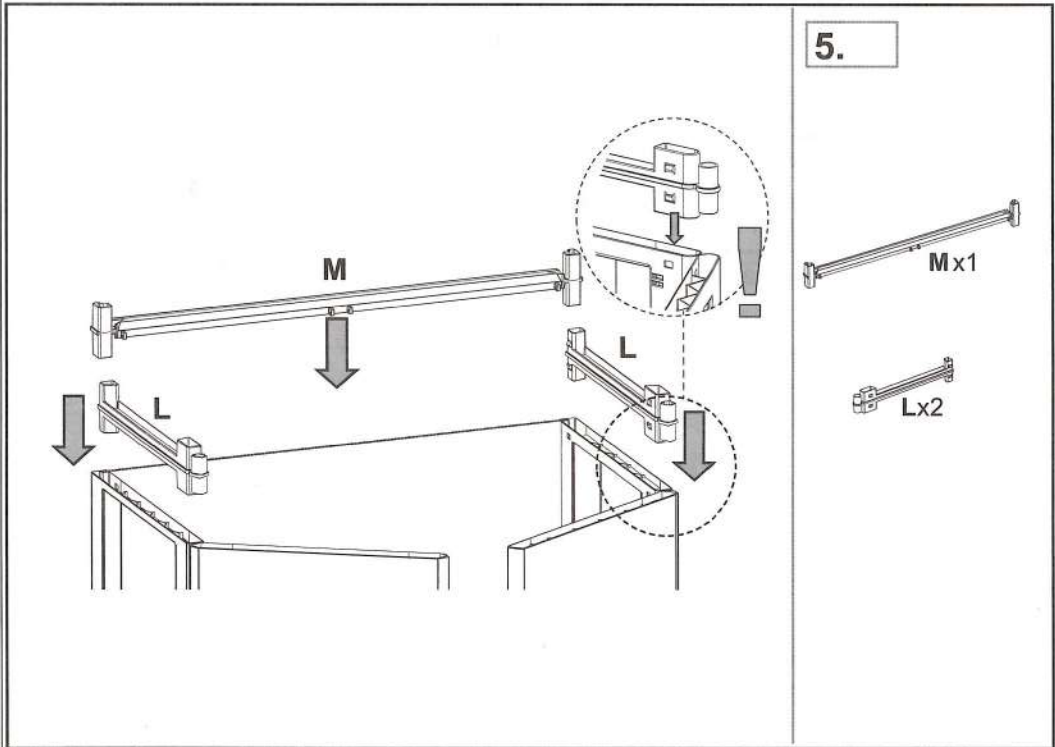
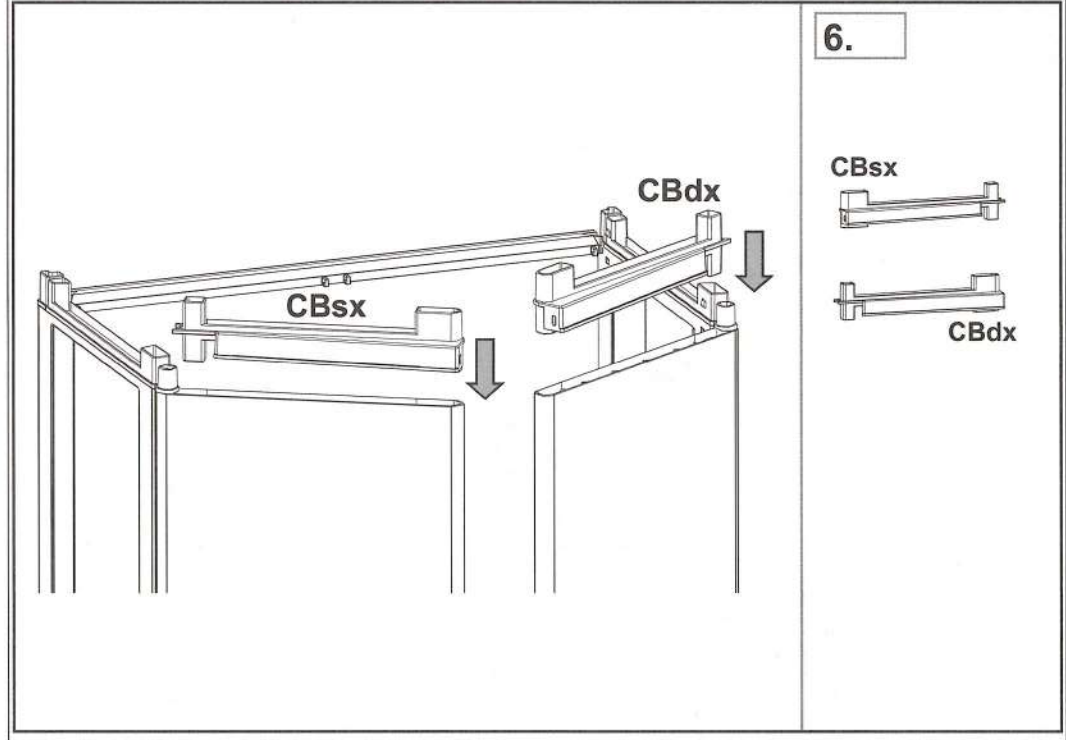
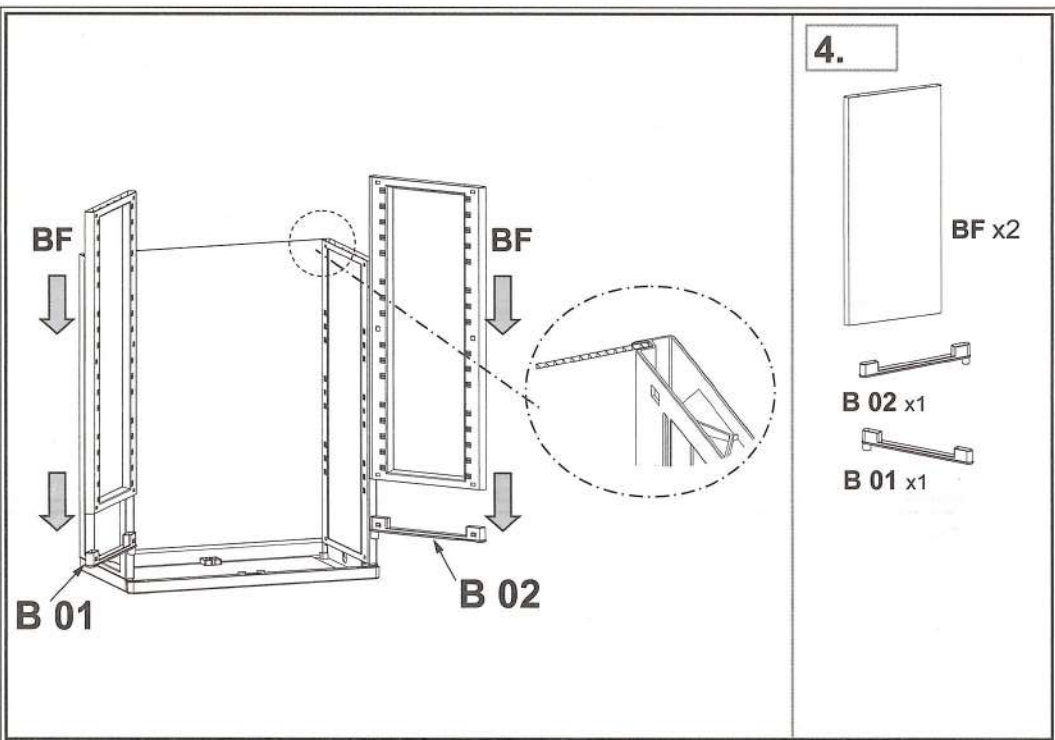
1. Folie und Kleinteile der Verpackung sind von Kindern unzugänglich aufzubewahren, um Erstickungsgefahr sowie das Verschlucken von Kleinteilen zu vermeiden.
2. Die angegebene max. Traglast des Bodens ist in jedem Falle gleichmäßig auf dem Boden zu verteilen. Sie dürfen den Boden weder punktuell belasten noch die max. Belastbarkeit der Böden überschreiten.
3. Der Kunststoffschränk ist nicht zum Sitzen, Klettern oder als Tritt oder Stütze gedacht. Starke Stöße oder das Ziehen - insbesondere an den Türen - sind zu vermeiden.
4. Der Hersteller übernimmt keine Haftung für Schäden, die aus einer unsachgemäßen Montage und/ oder einem unsachgemäßen Gebrauch resultieren.

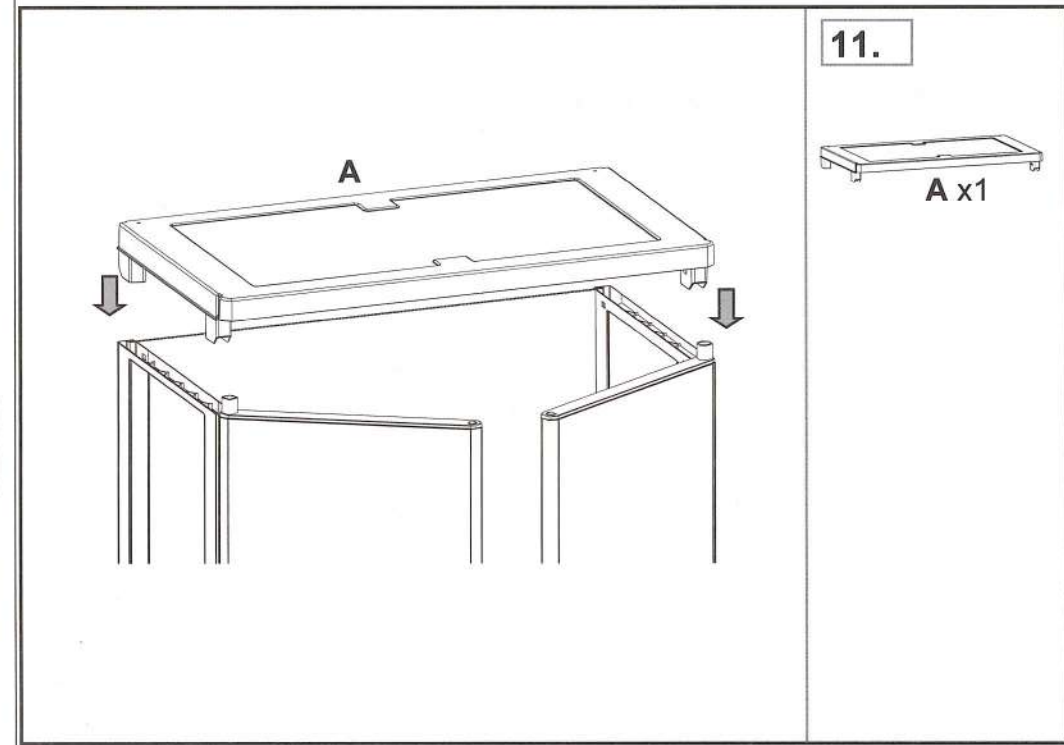
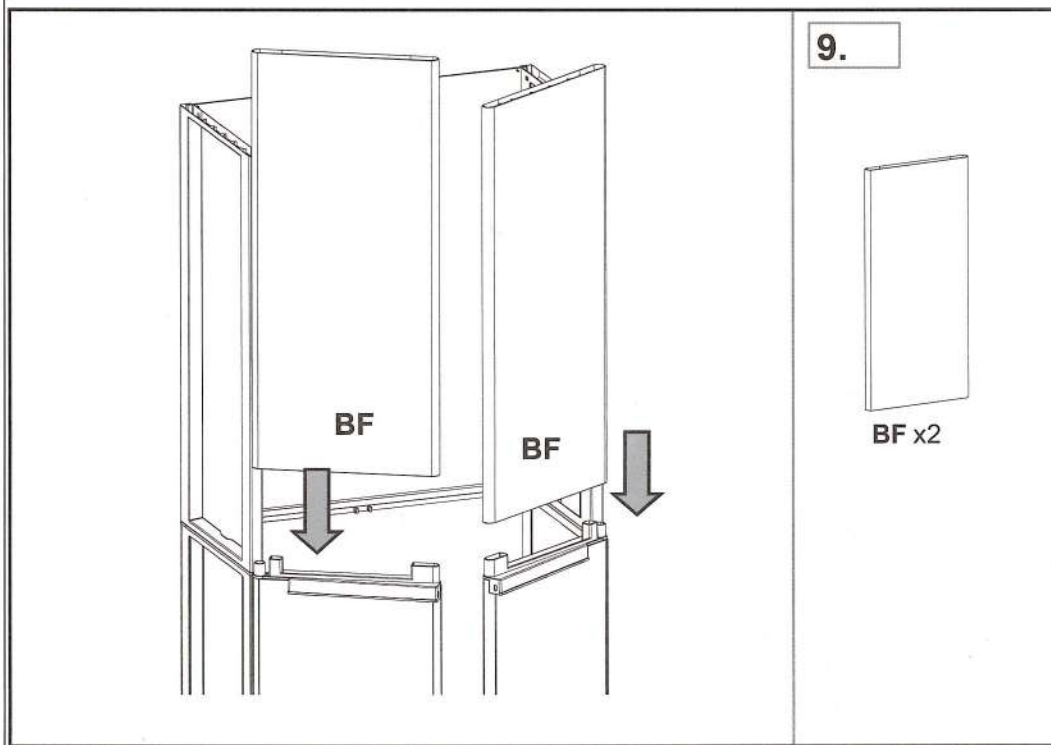
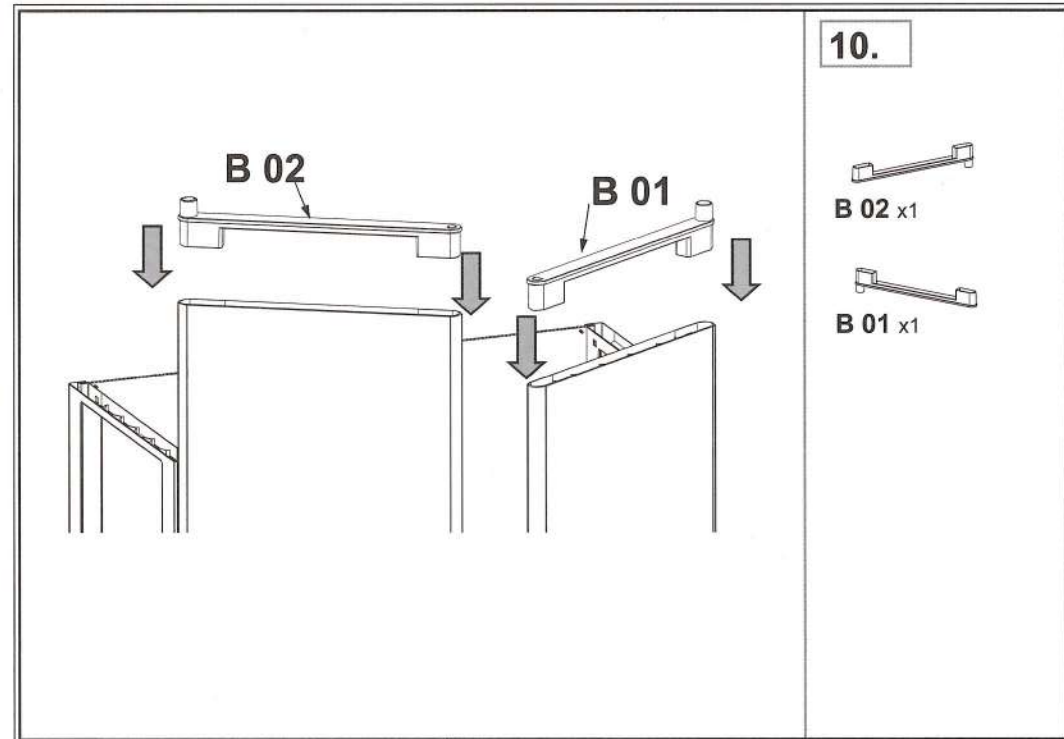
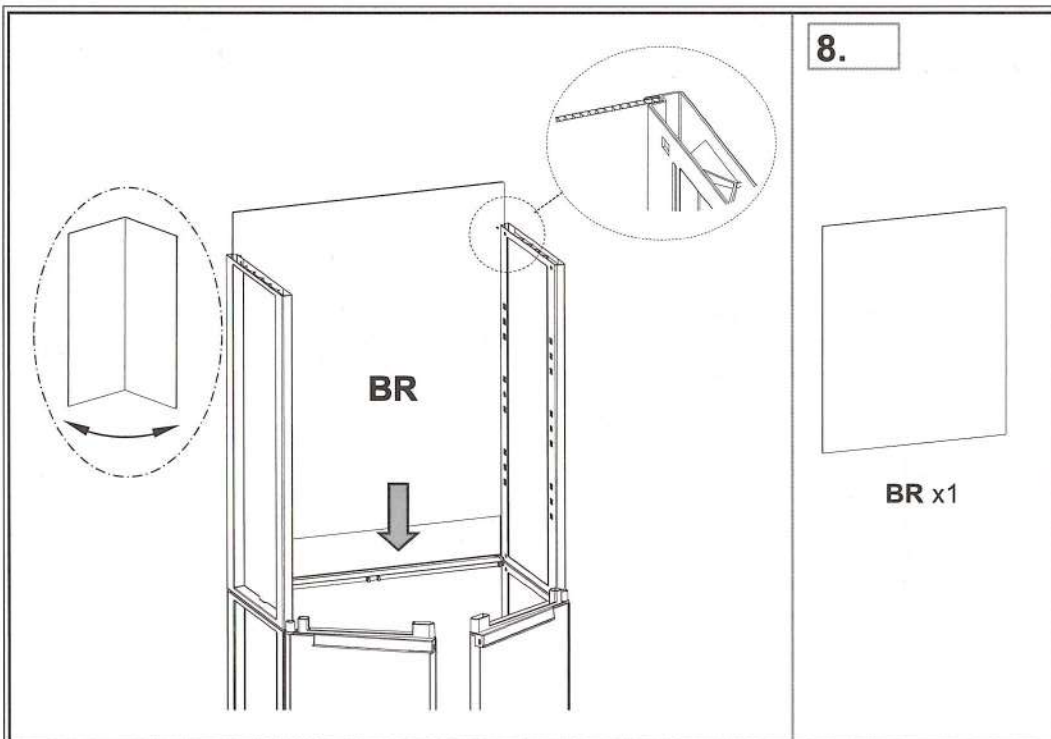
Lieferumfang:



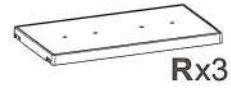
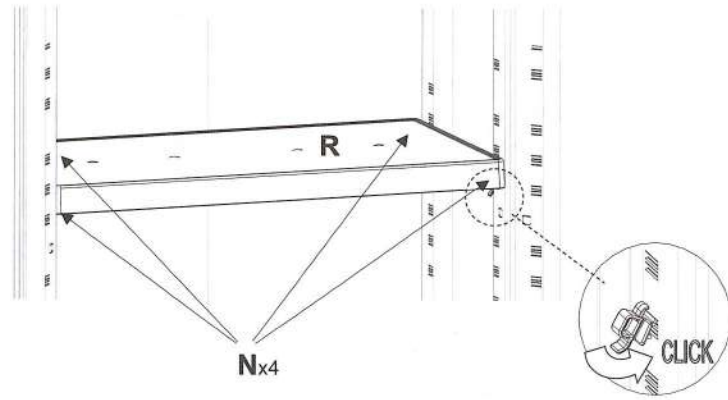
Vor der Montage überprüfen Sie bitte den gezeigten Teileumfang auf Vollständigkeit. Stellen Sie per Sichtkontrolle sicher, dass alle Bauteile des Schrankes frei von Mängeln sind. Im Falle von Fehlteilen oder Mängeln kontaktieren Sie bitte den Hersteller zwecks Behebung des Mangels. Zur Fixierung des Schrankes an der Wand halten Sie bitte ebenso einen Schraubendreher sowie eine Bohrmaschine bereit.



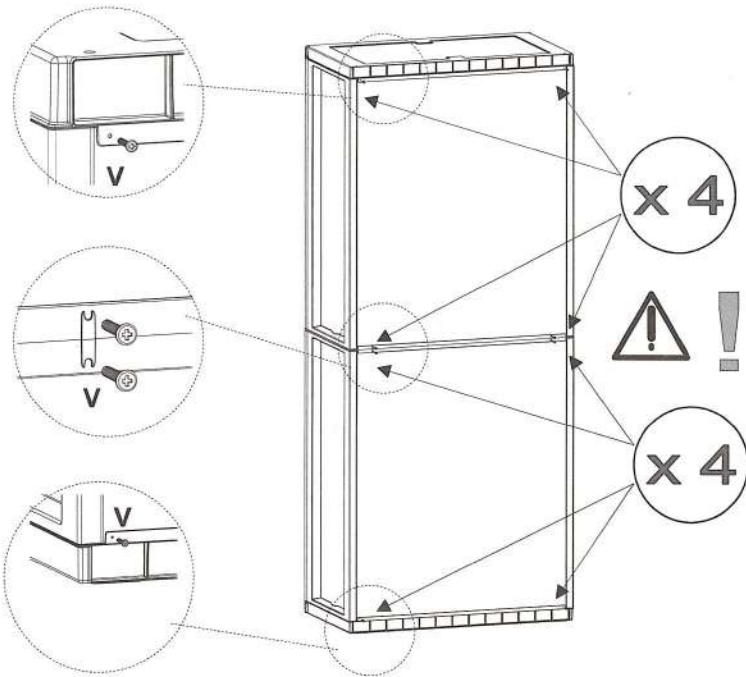




12.



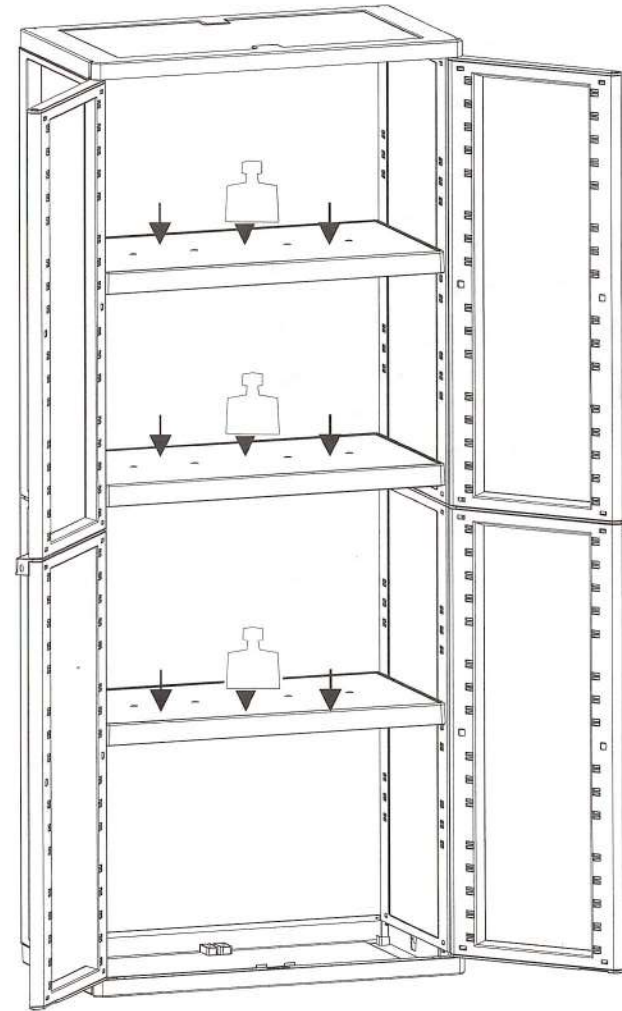
13.



V x 8



14.



Kg.20 / Lbs.45




Dieser Kunststoffschränk ist nicht als Sitzmöbel geeignet.

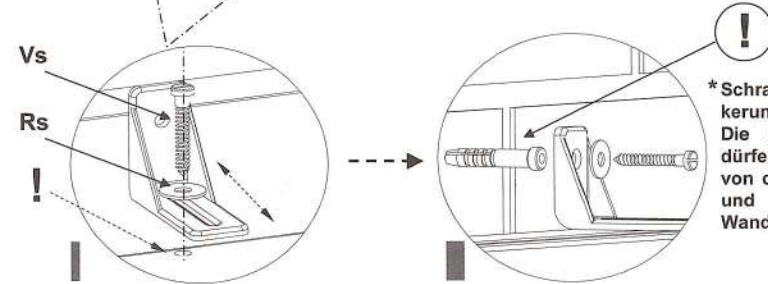
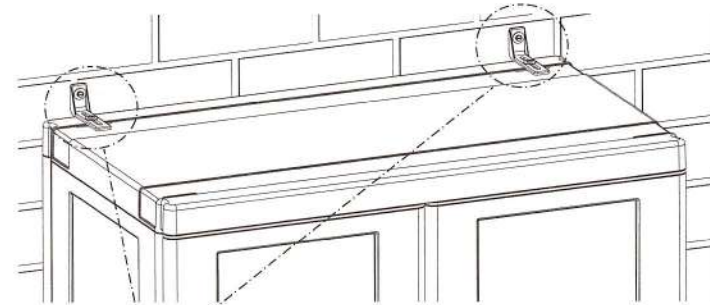


A1



Rs x2 

Vs x2 



*Schrauben zur Wandverankerung sind nicht inklusive. Die gewählten Schrauben dürfen einen Durchmesser von ca. 3,5 - 4,5 mm haben und sind gemäß des Wandtyps zu bestimmen.

Zur Wandmontage verwenden Sie bitte die im Lieferumfang enthaltenen Schrauben "Vs" und die dazu passenden Unterlegscheiben "Rs", um die Winkel "St" aus Kunststoff auf der Deckelplatte zu beiden Seiten zu montieren (s. Abbildung 1). Mit Hilfe der montierten Winkel "St" können Sie den Schränk an der Wand fixieren. Schrauben und Dübel zur Wandverankerung sind nicht enthalten.

Service Adresse:

Kunststoffschränk mit einem verstellbaren Einlegeboden "JOKER68"

Artikel Nr 80136
Lot Nr. 04042019-1
Made in EU

Kreher Technik A. Kreher Werkzeug-,
Handels- u. Vertretungs GmbH
Schuckenteichweg 21
D - 33818 Leopoldshöhe

Tel.: 05208-91280* | Fax: 05208 -912820
Email: info@kreher.de
Oder kontaktieren Sie uns über das Kontaktformular
unserer Homepage auf www.kreher.de

*Mo.-Fr. zwischen 08:00 und 16:00 Uhr

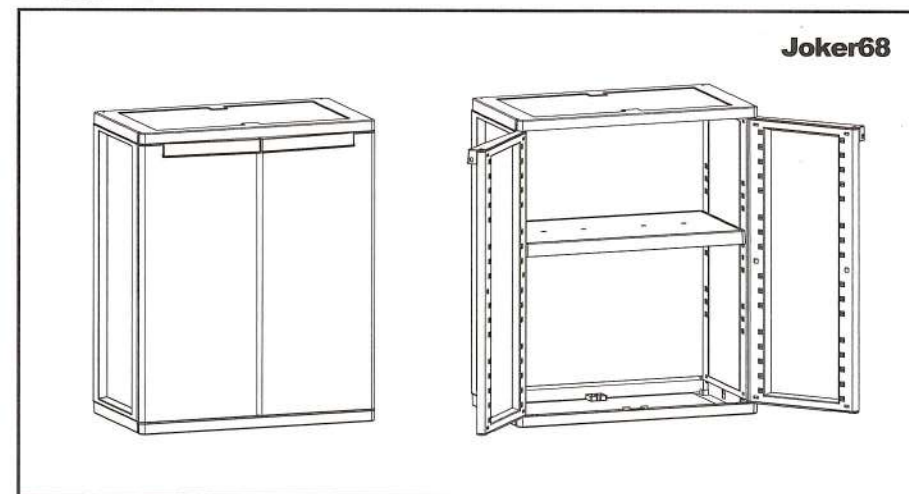


68

Aufbau- und Bedienungsanleitung

Joker 68

Kunststoffschränk mit einem verstellbaren Einlegeboden



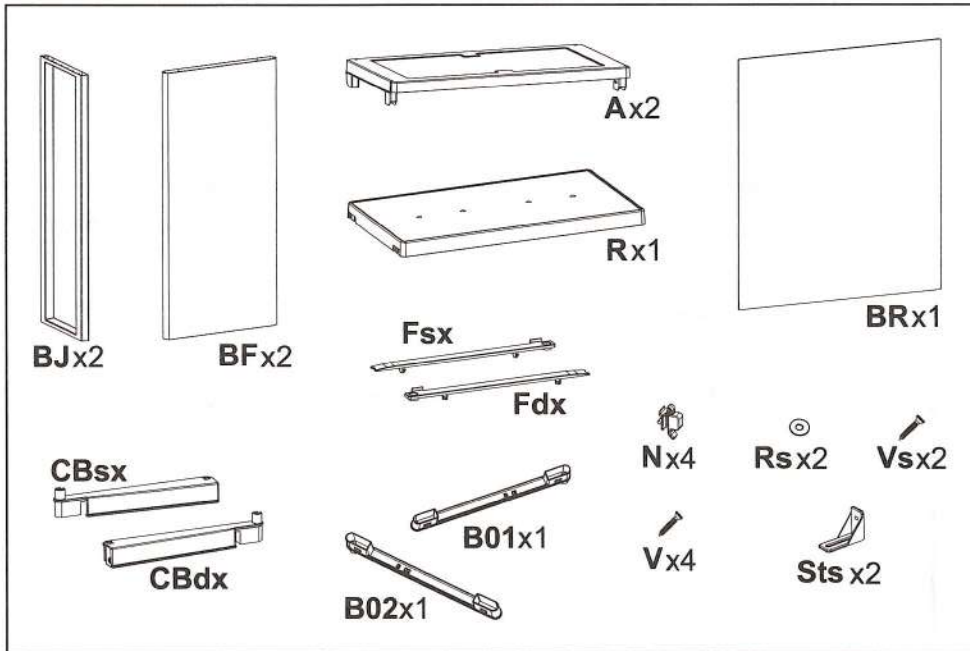
Bitte lesen Sie die nachstehenden Montage- und Bedienungshinweise gut durch und berücksichtigen Sie bitte alle darin gegebenen Hinweise. Für eventuell auftretende Rückfragen heben Sie diese Anleitung auf. Geben Sie die Anleitung weiter, wenn der Kunststoffschränk an Dritte veräußert oder auf andere Art weitergegeben wird.

Der vorliegende Schränk ist mit einer Wand zu verankern. Materialien zur Wandverankerung sind nicht im Lieferumfang enthalten. Bestenfalls lassen Sie sich im Fachhandel beraten, welche Materialien Sie für die Wandverankerung benötigen.

Sicherheitshinweise:

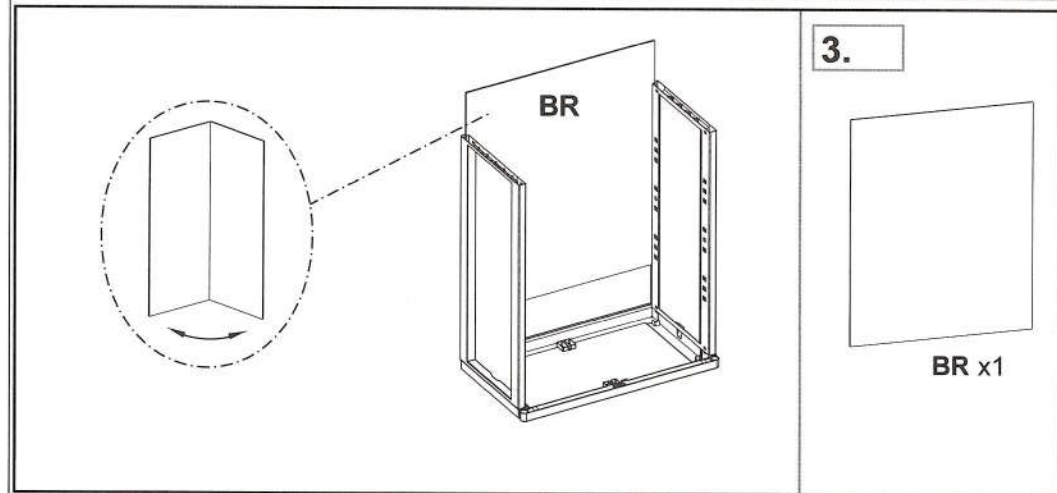
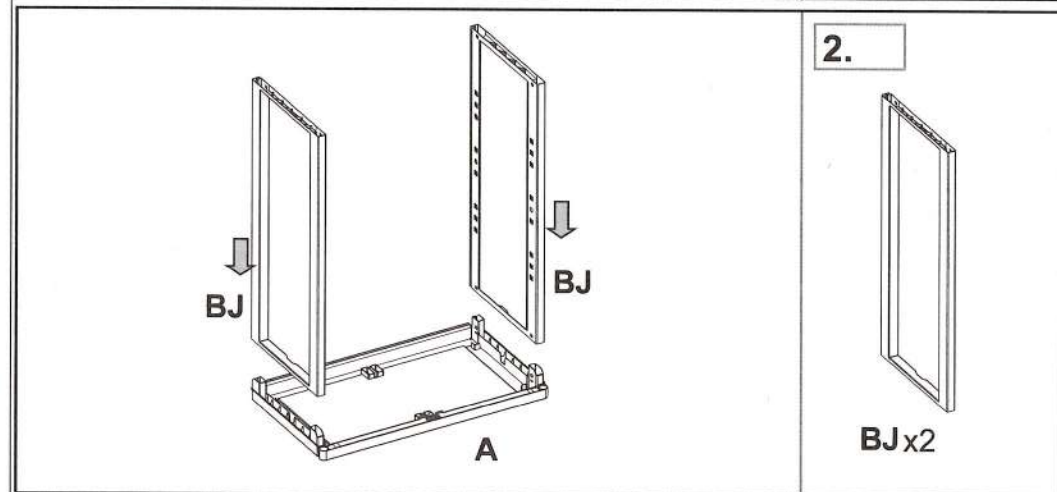
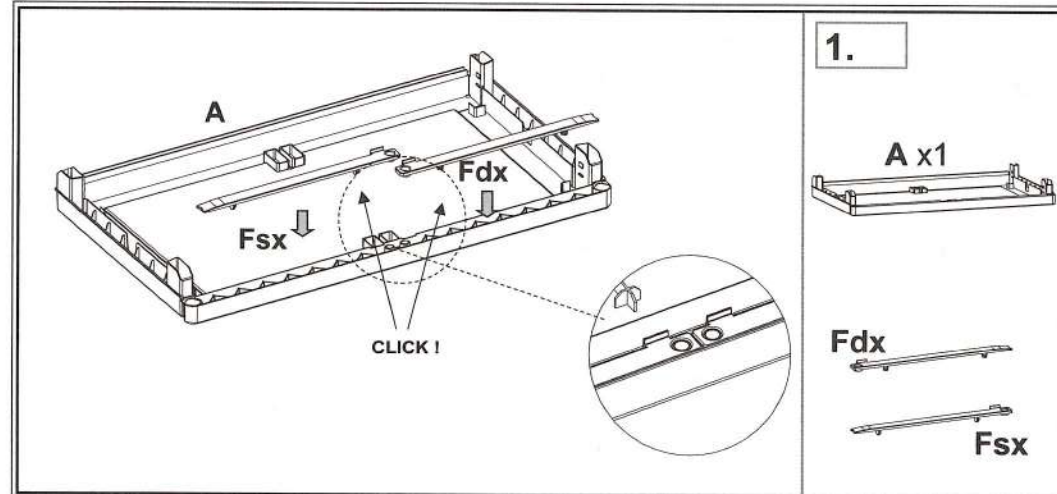
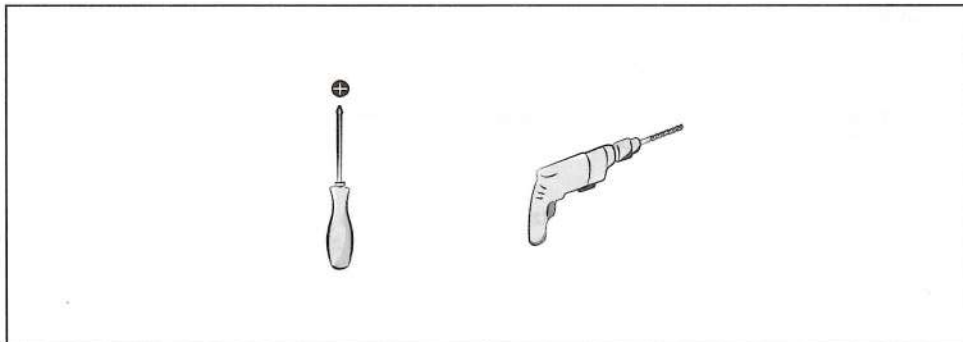
1. Folie und Kleinteile der Verpackung sind von Kindern unzugänglich aufzubewahren, um Erstickungsgefahr sowie das Verschlucken von Kleinteilen zu vermeiden.
2. Die angegebene max. Traglast des Bodens ist in jedem Falle gleichmäßig auf dem Boden zu verteilen. Sie dürfen den Boden weder punktuell belasten noch die max. Belastbarkeit der Böden überschreiten.
3. Der Kunststoffschränk ist nicht zum Sitzen, Klettern oder als Tritt oder Stütze gedacht. Starke Stöße oder das Ziehen - insbesondere an den Türen - sind zu vermeiden.
4. Der Hersteller übernimmt keine Haftung für Schäden, die aus einer unsachgemäßen Montage und/ oder einem unsachgemäßen Gebrauch resultieren.

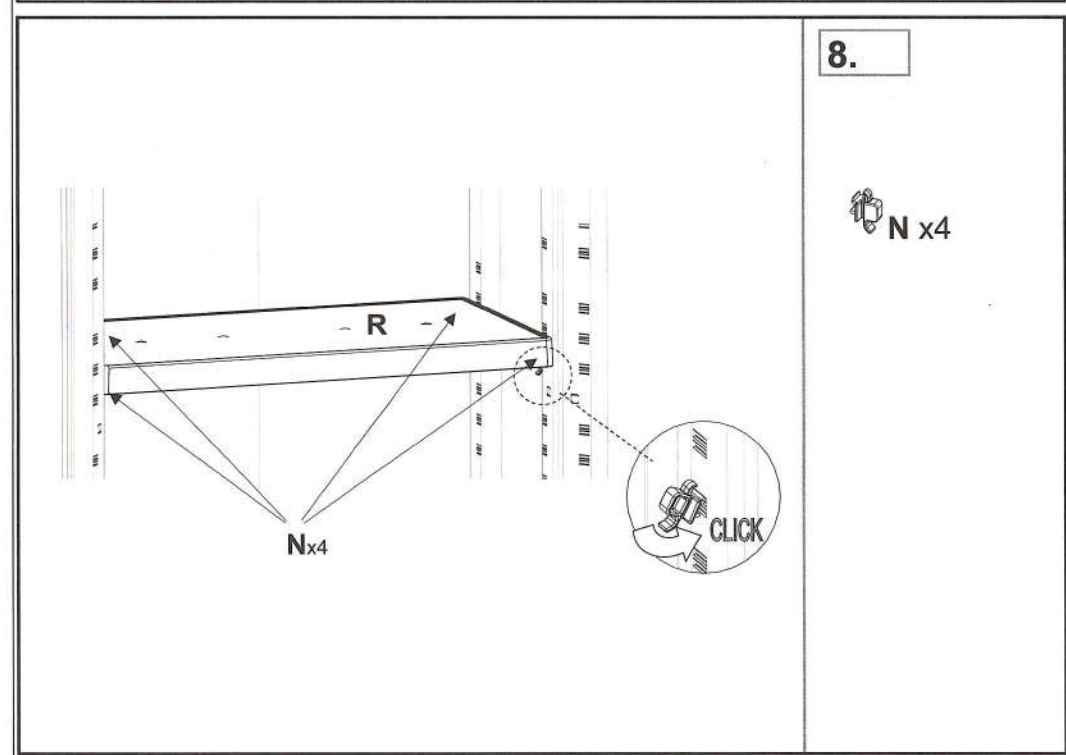
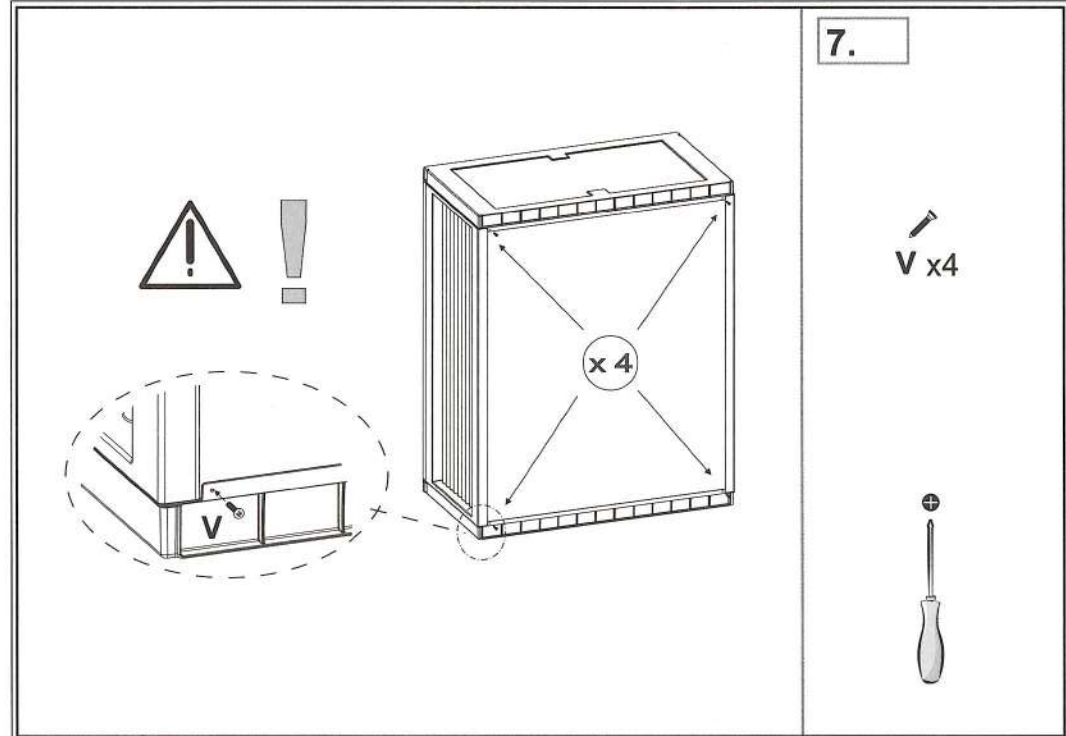
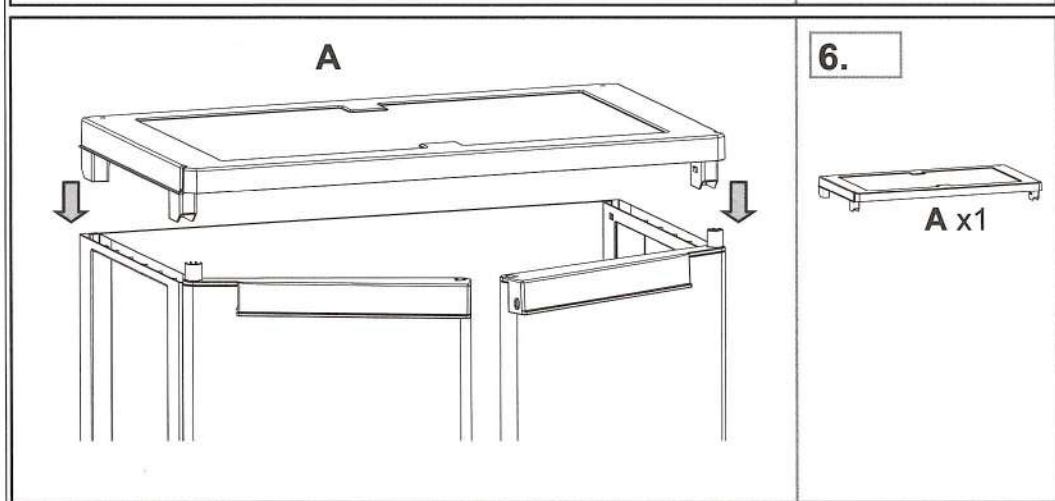
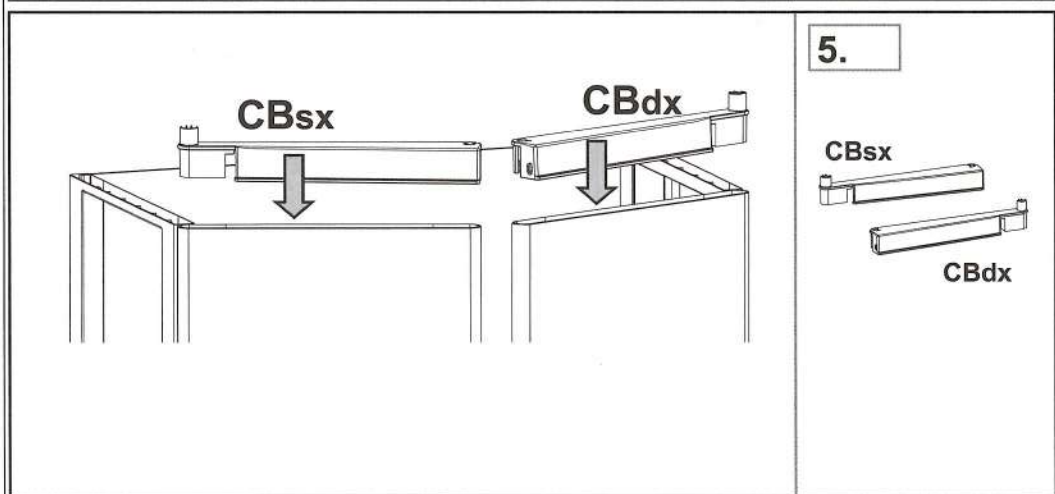
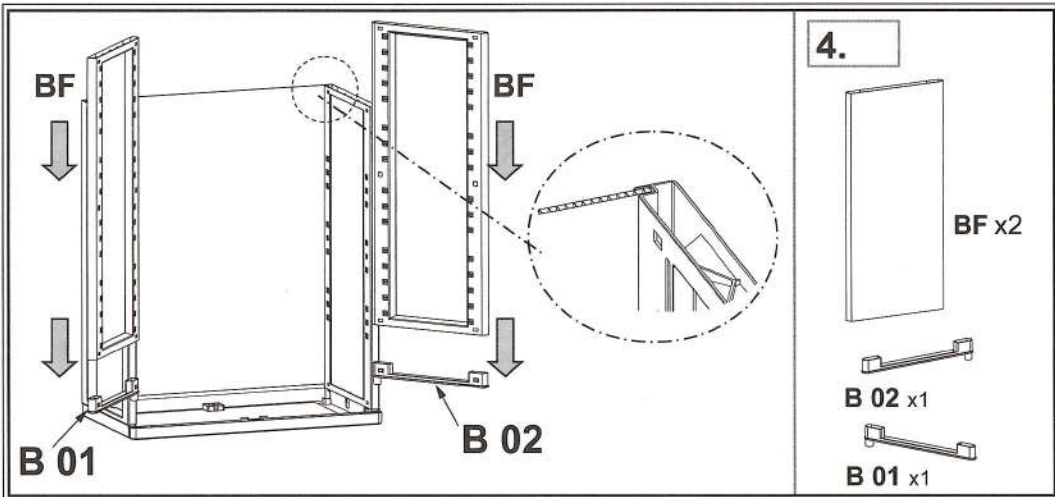
Lieferumfang:

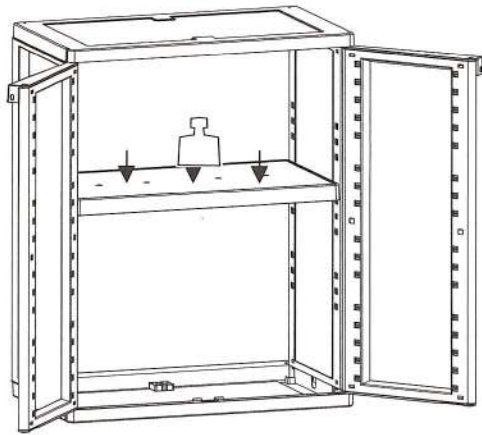


Vor der Montage überprüfen Sie bitte den gezeigten Teileumfang auf Vollständigkeit. Stellen Sie per Sichtkontrolle sicher, dass alle Bauteile des Schrankes frei von Mängeln sind. Im Falle von Fehlteilen oder Mängeln kontaktieren Sie bitte den Hersteller zwecks Behebung des Mangels.

Zur Fixierung des Schrankes an der Wand halten Sie bitte ebenso einen Schraubendreher sowie eine Bohrmaschine bereit.







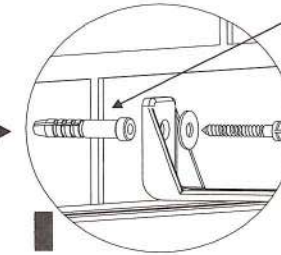
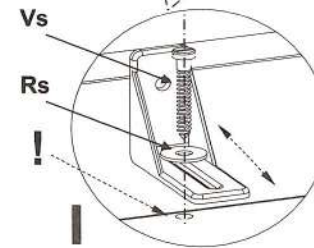
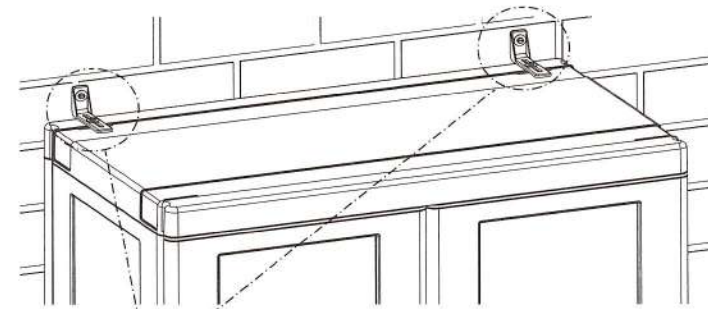
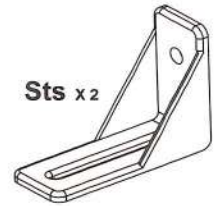
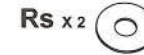
max. 20 kg



Dieser Kunststoffschrank ist nicht als Sitzmöbel geeignet.



A1



!
*Schrauben zur Wandverankerung sind nicht inklusive. Die gewählten Schrauben dürfen einen Durchmesser von ca. 3,5 - 4,5 mm haben und sind gemäß des Wandtyps zu bestimmen.

Zur Wandmontage verwenden Sie bitte die im Lieferumfang enthaltenen Schrauben "Vs" und die dazu passenden Unterlegscheiben "Rs", um die Winkel "St" aus Kunststoff auf der Deckelplatte zu beiden Seiten zu montieren (s. Abbildung 1). Mit Hilfe der montierten Winkel "St" können Sie den Schrank an der Wand fixieren. Schrauben und Dübel zur Wandverankerung sind nicht enthalten.