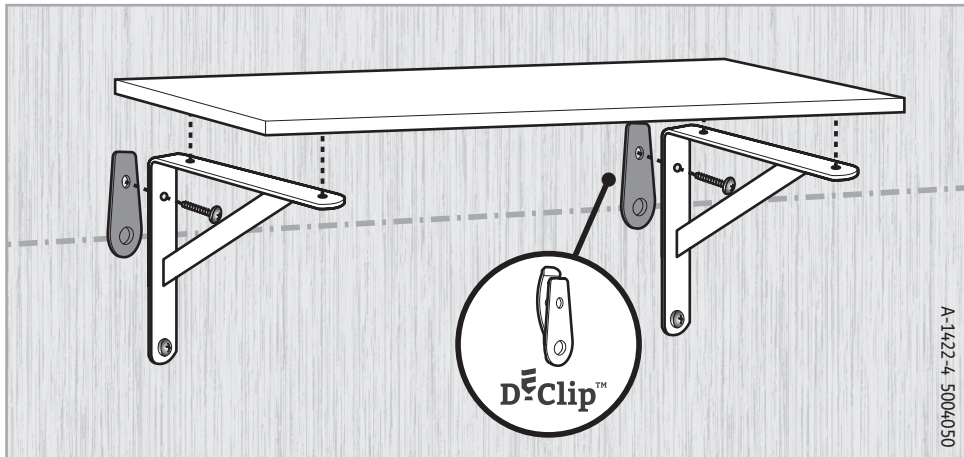


KETER

Create amazing spaces™

MANUAL

D-Clip™

**WALL ANCHOR | FIXATION MURALE | ANCLAJE DE PARED | WANDBEFESTIGUNG |
MUURANKER | FISSAGGIO AL MURO | BUCHA DE PAREDE | 벽 앵커****USER MANUAL | MODE D'EMPLOI | MANUAL DEL USUARIO | GEBRAUCHSANLEITUNG |
GEBRUIKSHANDLEIDING | MANUALE PER L'UTENTE | MANUAL DO UTILIZADOR | 조립설명서**

SKU: 17205233

**US, Canada:**Tel: +1-877-638-7056
Fax: +1-704-263-9271**UK:**Tel: +44-121-506-0008
Fax: +44-121-422-0808**Spain:**Tlf: +34-976-46-00-06
Fax: +34-976-460-281**Other European Countries:**Tel: +31-8847-22277
Fax: +31-1612-27002**South Korea :**Tel: + 82-31-767-2492
Fax: + 82-31-765-2497

Visit Keter.com to see a selection of sheds suitable for use with D-clips™ | Rendez-vous sur Keter.com pour voir une sélection de hangars pouvant être utilisés avec des D-clips™ | Visite Keter.com para ver una selección de casetas aptas para usar con D-clips™ | Besuchen Sie Keter.com, um eine Auswahl an Schuppen zu sehen, die sich für die Nutzung mit D-clips™ eignen | Breng een bezoek aan Keter.com om een assortiment schuren te zien voor gebruik met D-clips™ | Visitate Keter.com per vedere quali capanni sono adatti all'uso con D-clips™ | Visite Keter.com para ver uma seleção de galpões adequados para uso com D-clips™ | D-clips™와 함께 사용하기 적합한 창고를 보려면 Keter.com을 방문하십시오

D-Clips™ PROVIDE SECURE ANCHORING AND SUPPORT OF SCREWS OVER TIME FOR SHELVING, HANGERS, PEGBOARDS AND OTHER FIXTURES

D-Clips™ ASSURENT LA FIXATION ET LE MAINTIEN SÉCURISÉS DES VIS DURANT LONGTEMPS POUR LES ÉTAGÈRES, LES TABLEAUX MARQUOIRS ET D'AUTRES APPAREILS

D-Clips™ PROPORCIONA ANCLAJE SEGURO Y SOPORTE DE TORNILLOS DURADERO PARA ESTANTERÍAS, PERCHAS, TABLERO DE CLAVIJAS Y OTRAS INSTALACIONES

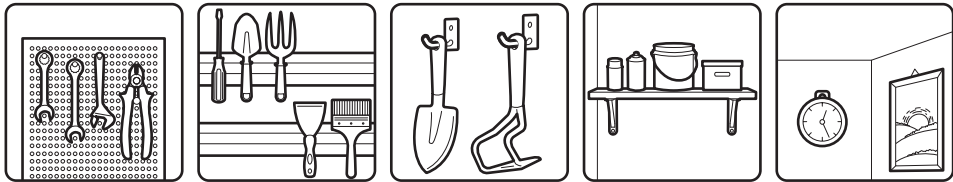
D-Clips™ SORGEN DAUERHAFT FÜR SICHEREN HALT UND DIENEN DER UNTERSTÜTZUNG VON SCHRAUBEN ZUR BEFESTIGUNG VON REGALEN, HAKEN, STECKTAFELN UND ANDEREN ANZUBRINGENDEN GEGENSTÄNDEN

D-Clips™ ZORGEN VOOR ONDERSTEUNING EN EEN VEILIGE VERANKERING VAN SCHROEVEN VOOR HET MONTEREN VAN PLANKEN, HANGERS, GEREEDSCHAPSBORDEN EN ANDERE DRAAGCONSTRUCTIES

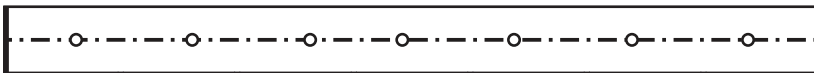
D-Clips™ OFFRE UN FISSAGGIO E SUPPORTO SICURO CON VITI PER MENSOLE, GANCI, PANNELLI FORATI E ALTRI OGGETTI DA INSTALLARE

D-Clips™ PROPORCIONA CHUMBAMENTO E SUPORTE SEGURO E DURADOURO DE PARAFUSOS PARA PRATELEIRAS, CABIDES E GANCHOS, PAINÉIS TIPO PEGBOARD E OUTROS TIPOS DE FIXAÇÃO

D-Clips™ 은 선반, 옷걸이, 나무 걸판 및 기타 기구 등의 앵카를 제공하고 설치에 필요한 나사 박기를 지원합니다



PARTS | PIÈCES | PIEZAS | TEILE | ONDERDELEN | COMPONENTI | PEÇAS | 구성품



TEMPLATE x1 | MODÈLE x1 | PLANTILLA x1 | VORLAGE x1 | SJABLOON x1 | MODELLO x1 | GABARITO x1 | 형판 x1

x10



x1

∅11mm / 25/64"



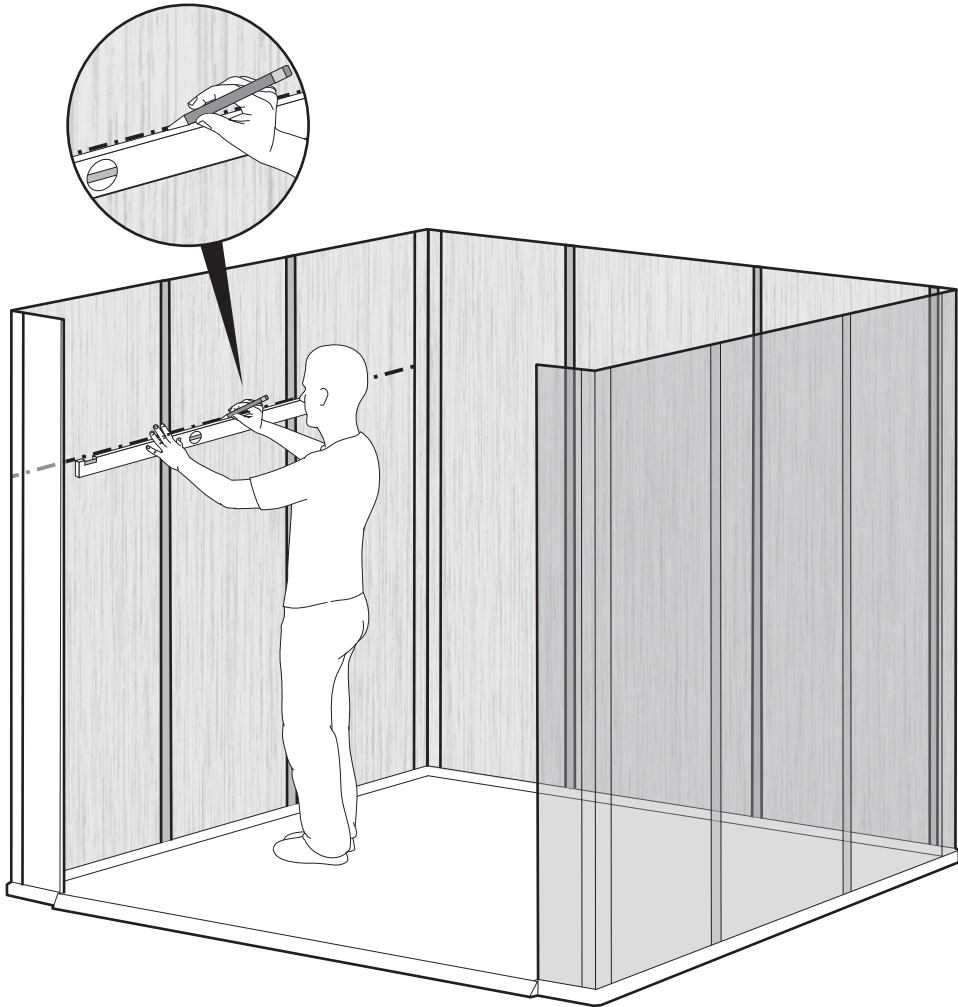
x10
SMS

∅4mm / 5/32"



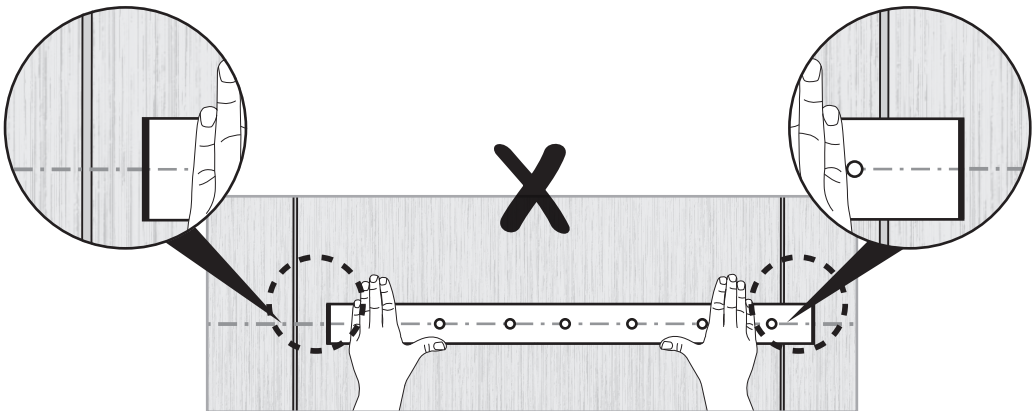
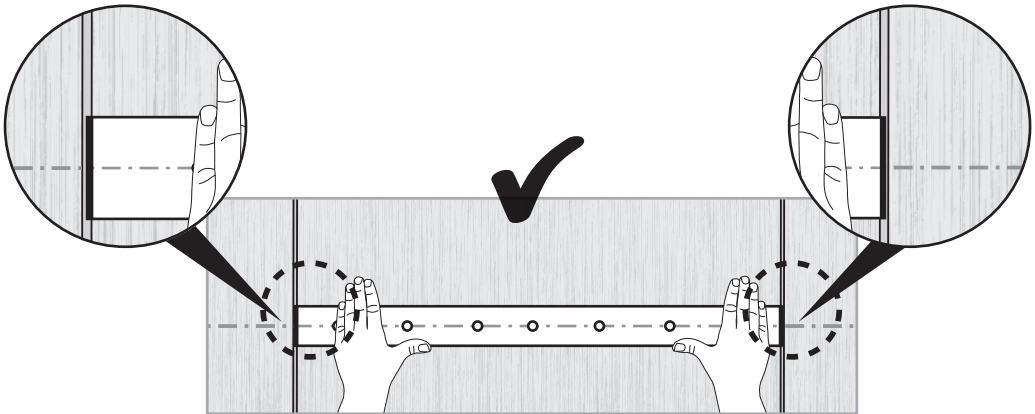
1.

Mark the height to ensure uniform hanging height | Marquez la hauteur pour garantir un niveau d'accrochage uniforme | **Marque la altura para asegurarse de que es uniforme** | Zur Gewährleistung einer einheitlichen Anbringung wird die Höhe markiert | **Mark the height to ensure uniform hanging height** | Segna l'altezza per assicurarti che il supporto per appendere abbia un'altezza uniforme | **Marque a altura para se certificar de uniformizar a altura de suspensão** | 유니폼을 걸어 놓을 높이를 표시하세요

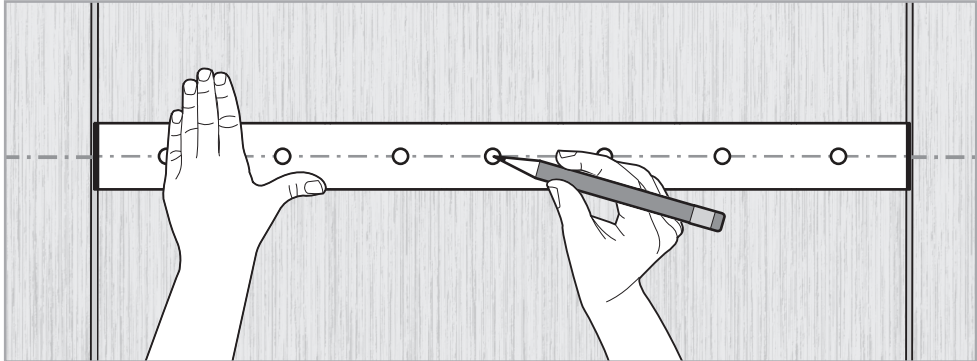


2.

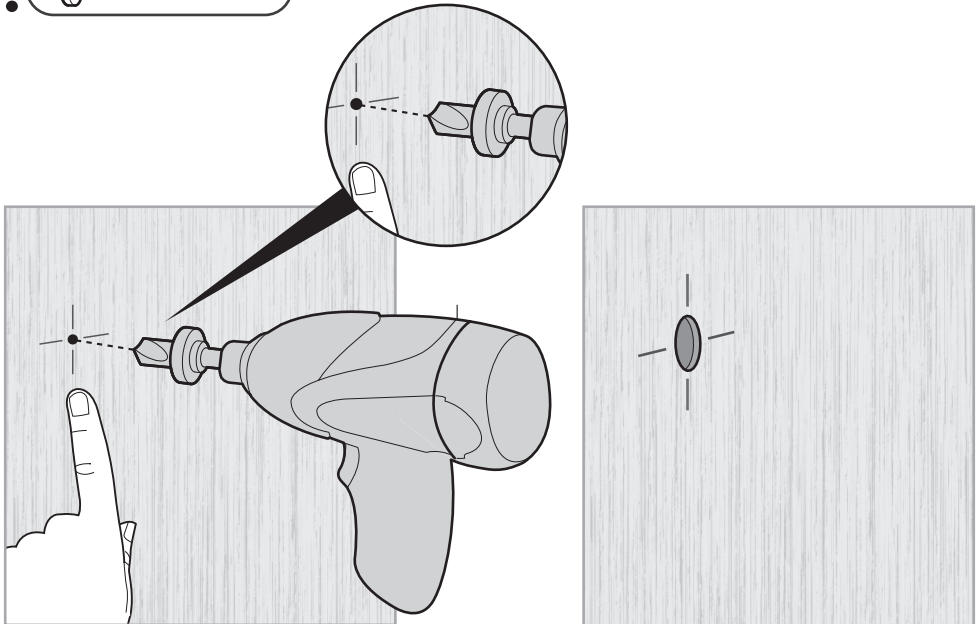
Use the enclosed template to accurately mark the drilling spot and to ensure you position the D-Clips between the internal ribs of the panels. Drilling is possible only in the punctured places | Utilisez le gabarit fourni pour marquer avec précision le point de perçage et pour vous assurer que vous positionnez les D-Clips entre les nervures internes des panneaux. Le perçage n'est possible que dans les endroits perforés | Use la plantilla proporcionada para garantizar el correcto marcaje del punto de taladro. De esta manera, se asegurará que D-Clips queda fijada entre los nervios internos de los paneles. Sólo es posible taladrar en los puntos marcados con la plantilla | Verwenden Sie die mitgelieferte Vorlage zur genauen Markierung des Bohrpunkts und Gewährleistung der richtigen Positionierung der D-Clips zwischen den inneren Lamellen der Platten. Das Bohren ist nur in den punktierten Bereichen möglich | Gebruik bijgevoegd sjabloon om de boorgaten nauwkeurig te positioneren. Zorg ervoor dat u de D-clips tussen de interne ribben van de panelen plaatst. Boren kan alleen op de hiervoor aangegeven plaatsen | Usa il modello incluso per segnare in maniera accurata i punti di foratura e fare in modo di posizionare le D-Clip fra le fasce verticali dei pannelli. La foratura è possibile solo negli spazi punzonati | Use o gabarito incluído para marcar com precisão o ponto de perfuração e para garantir o posicionamento dos D-Clips entre as nervuras internas dos painéis. A perfuração só é possível nos locais perfurados | 동봉된 형판을 사용하여 구멍 뚫을 곳을 정확하게 표시하고 D-Clips은 반드시 패널의 안쪽 면 사이에 끼워주십시오. 형판의 작은 구멍이 있는 곳에만 구멍을 뚫을 수 있습니다



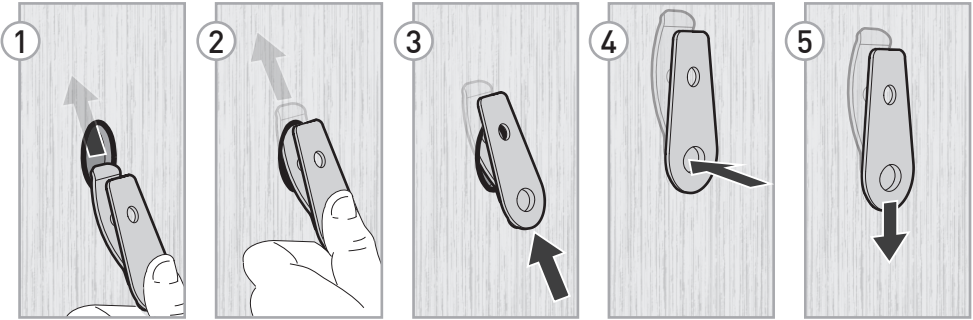
2.1 Choose your drilling spot | Choisissez votre point de perçage | Seleccione el punto de taladro | Wählen Sie den Bohrpunkt | Kies de plaats om te boren | Scegli il tuo punto di foratura | Escolha o ponto de perfuração | 구멍 뚫을 곳을 선택하세요



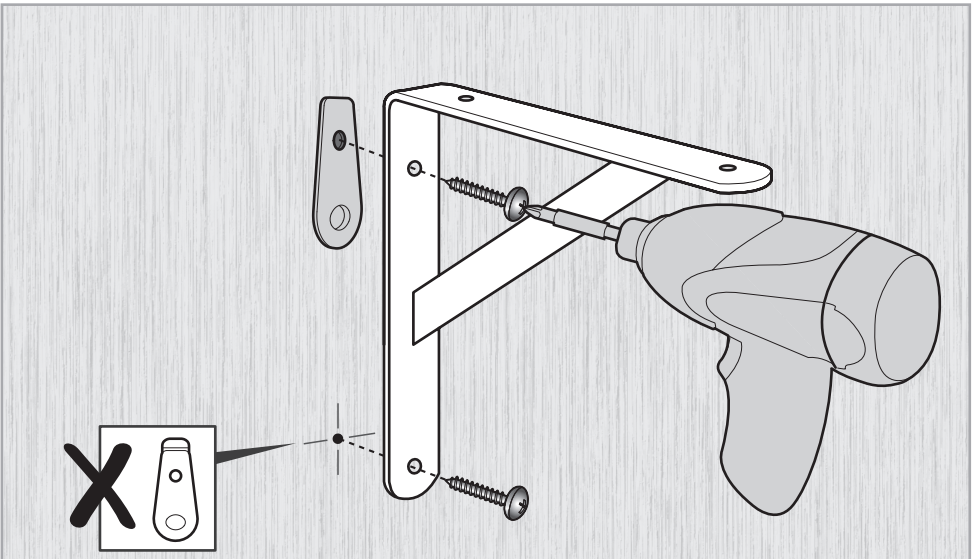
2.2



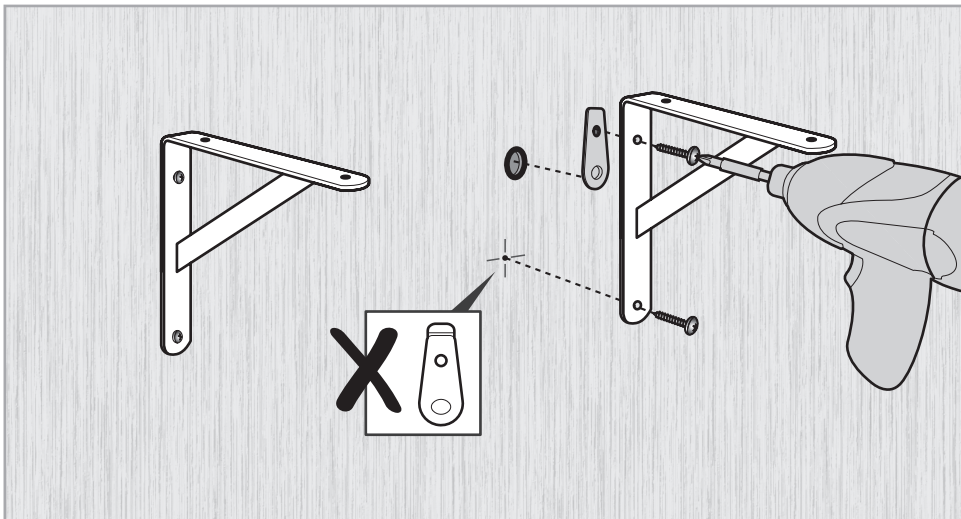
3.



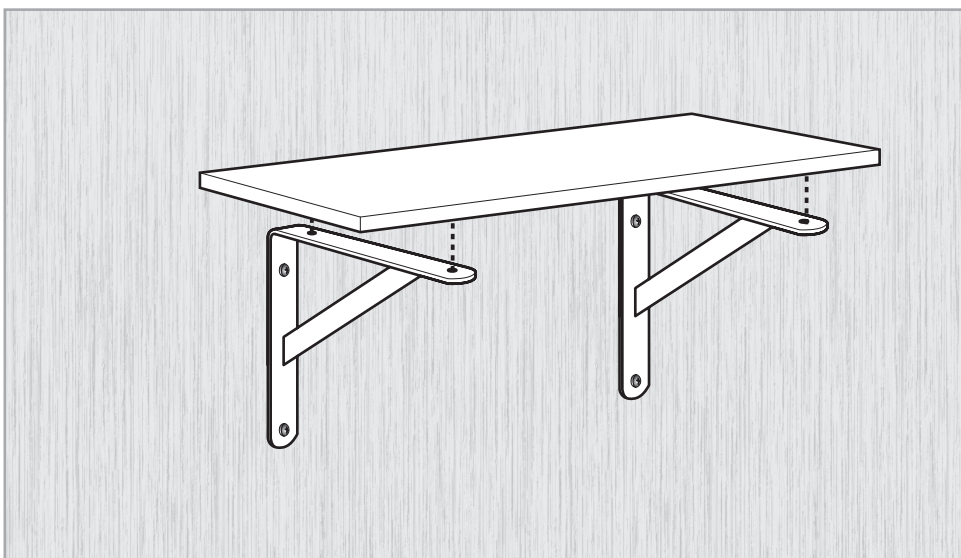
4.



4.1

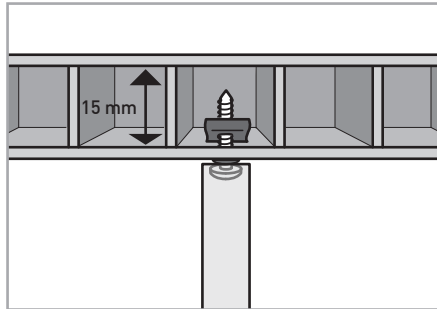


4.2

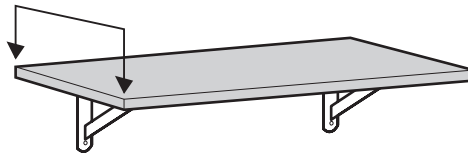


LIMITATIONS | LIMITES | LIMITACIONES/RESTRICCIONES | Bohrtiefe | BEPERKINGEN |
LIMITI | LIMITAÇÕES | 한계치수

MAX. 15 mm
19/32"



MAX. 30 cm
12"



MIN. 35 cm
13.7"

