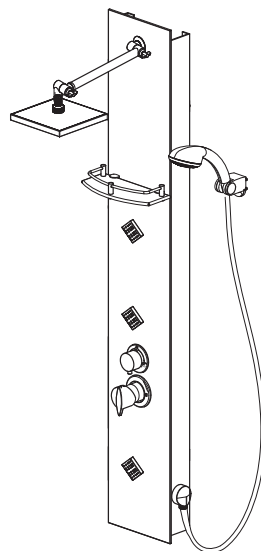


- D Montageanleitung
- E Mounting instructions
- HR Naputci za montažu
- SLO Navodila za montažo
- HU Szerelési útmutató
- RO Instrucțiuni de montaj
- SK Montážní návod
- BG Инструкции за инсталиране



symbol photo

SANOTECHNIK Handelsgesellschaft m.b.H  
 Industriestrasse 5  
 A-2752 Wöllersdorf  
 AUSTRIA  
 Tel: +43 2622/42193-0  
 Fax: +43 2622/42193-6  
 e-mail: [office@sanotechnik.at](mailto:office@sanotechnik.at)  
[www.sanotechnik.com](http://www.sanotechnik.com)

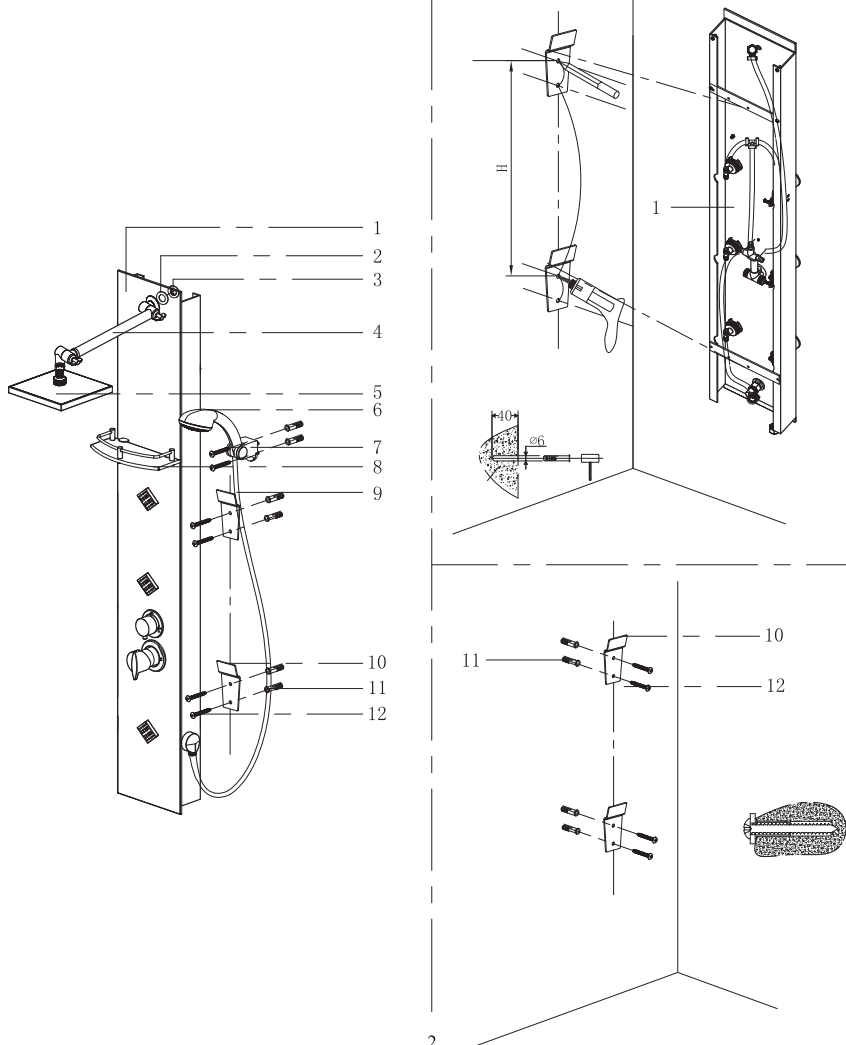
- SANOTECHNIK**  
 Handelsgesellschaft m.b.H.  
 Industriestrasse 5  
 A-2752 Wöllersdorf  
 Tel: +43 2622 / 421 93 0  
 Fax: +43 2622 / 421 93 6  
[office@sanotechnik.at](mailto:office@sanotechnik.at)  
[www.sanotechnik.com](http://www.sanotechnik.com)
- SANOTECHNIK** Hungária Kft.  
 MAGYARORSZÁG  
 NagyMénfői út 112  
 H-1222 BUDAPEST  
 Tel: (+36 1) 424 06 70  
 Fax: (+36 1) 424 06 79  
[info@sanotechnik.hu](mailto:info@sanotechnik.hu)  
[www.sanotechnik.com](http://www.sanotechnik.com)
- SC Sanotechnik COM**  
 ROMÂNIA S.R.L.  
 Tâncăbăști, DN 1, KM 26.5  
 Com. Snagov, jud. Ilfov  
 Tel: +40 21 350 13 43  
 Fax: +40 21 350 13 44  
[office@sanotechnik.ro](mailto:office@sanotechnik.ro)  
[www.sanotechnik.com](http://www.sanotechnik.com)
- SANOTECHNIK** d.o.o.  
 SLOVENIJA  
 Stritarjeva ulica 24  
 SI-2000 MARIBOR  
 Tel: +3862/4213350  
 Fax: +3862/4213358  
[info@sanotechnik.si](mailto:info@sanotechnik.si)  
[www.sanotechnik.com](http://www.sanotechnik.com)
- Sanotechnik Bulgaria Ltd.**  
 BULGARIA  
 3. Georgi Benev St.  
 BG-4003 Plovdiv  
 Tel: +359 32 961101  
 Fax: +359 32 961102  
[office@sanotechnik.bg](mailto:office@sanotechnik.bg)  
[www.sanotechnik.com](http://www.sanotechnik.com)
- SANOTECHNIK ITALIA SRL**  
 ITALIA  
 Via Carlo Alberto 240  
 92024 Canicattì  
 Tel: +39 0922 1807908  
 Fax: +39 0922 1807908  
[sanotechnikitalia@gmail.com](mailto:sanotechnikitalia@gmail.com)  
[www.sanotechnik.com](http://www.sanotechnik.com)



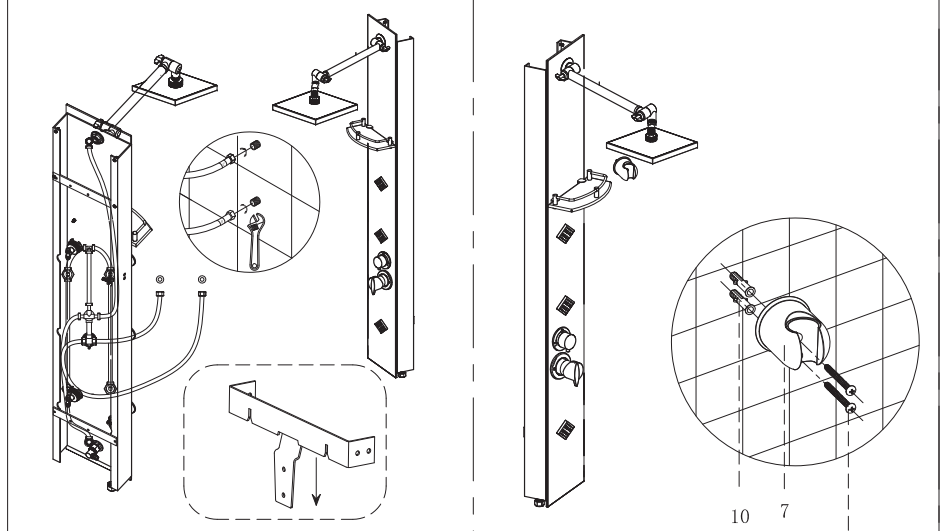
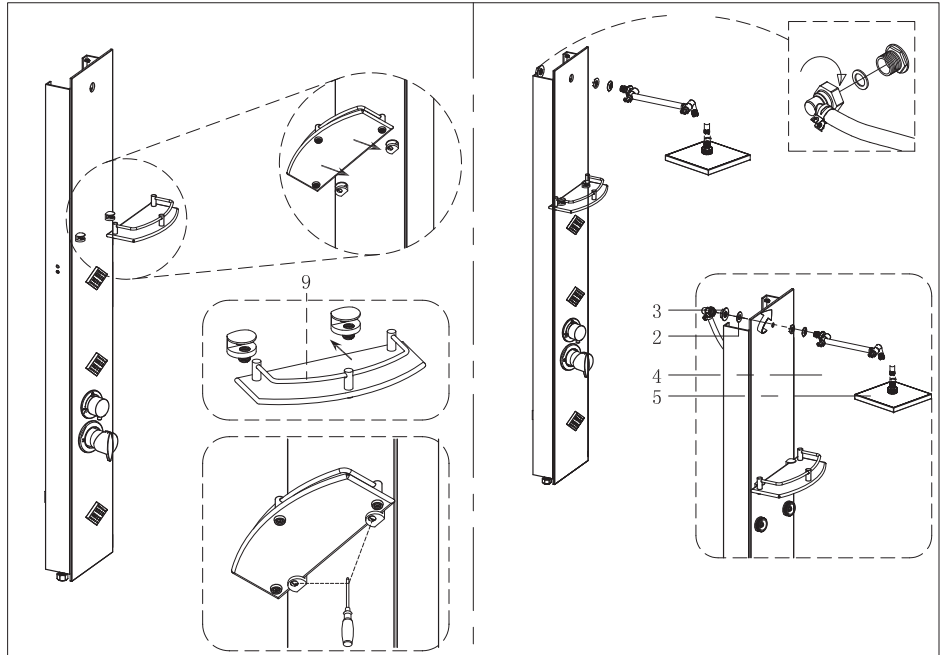
November 2014

<p><b>DEUTSCH – DEUTSCH – DEUTSCH – DEUTSCH – DEUTSCH</b>  <b>Montage:</b>                  1. Anbringen der Aufhängungen für das Duschpaneel: Markieren Sie die Position an der Wand, Bohren Sie die Löcher und geben Sie die Dübeln hinein.                  2. Fixieren Sie die Aufhängungen mit den Schrauben.                  3. Verbinden Sie die flexiblen Schläuche mit den Kalt- und Warmwasseranschluss.                  4. Geben Sie das Duschpaneel auf die Aufhängungen.  <b>Die Wassertemperatur darf max. 60°C betragen. Der Wasserdruck darf max. 4 bar betragen.</b>  <b>Reinigung:</b> Nur mit einem Tuch ohne Scheuermittel mit Wasser abwischen.</p>	<p><b>ENGLISH – ENGLISH – ENGLISH – ENGLISH – ENGLISH</b>  <b>Mounting:</b>                  Mounting:                  1. According to the stands of the shower panel, mark the positions where you want on the wall, drill the holes, insert the plastic plug into the holes, please follow step 1.                  2. Fasten the stands with screws into the plastic plug, please follow step 2.                  3. Connect the knitting hoses to the cool water supply and hot water supply.                  4. Put the rack of shower panel on the stands.  <b>The max temperature of the water shouldn't be more than 60°C. And the max water pressure should be not more than 4 bar.</b>  <b>Cleaning:</b> only with a soft towel and water.</p>
<p><b>ROMANIA – ROMANIA – ROMANIA – ROMANIA – ROMANIA</b>  <b>Instructiuni de Montaj:</b>                  1. Fixati sistemul de prindere pentru panelul de dus. Marcati pozitia sistemului de prindere la perete, dati gauri cu bohrmasina si introduceti diblurile.                  2. Fixati sistemul de prindere cu suruburi                  3. Racordati furtunurile flexibile la reseaua de apa calda-apa rece.                  4. Fixati panelul de dus de sistemul de prindere  <b>Temperatura maxima admisa a apei din retea nu trebuie sa depaseasca 60 grade C. Presiunea apei trebuie sa fie de max. 4 bari.</b>  <b>Curatarea:</b> curatati panelul de dus doar cu o carpa moale, apa si sapun. Nu folositi solutii de curatare abrazive sau acide.</p>	<p><b>SLOVENSKI – SLOVENSKI - SLOVENSKI - SLOVENSKI</b>  <b>Montáž:</b>                  1. Montáž úchytov pre sprchový panel: označte na stene miesto panelu, navrtajte otvory a vložte do nich hmoždinky.                  2. Pripevnite priložené uchytovacie prvky na stenu pomocou skrutiek                  3. Prepojte flexibilné hadice s prívodom teplej a studenej vody                  4. Zaveste panel na stenu na uchytovacie prvky  <b>Teplota vody sme byť maximálne 60 stupňov Celsia. Tlak vody smie byť maximálne 4 bary.</b>  <b>Čistenje:</b> samo z mehko brisačo in vode.</p>
<p><b>CZECH – CZECH – CZECH – CZECH – CZECH – CZECH</b>  <b>Návod na montáž</b>                  1. Montáž úchytů pro sprchový panel : označte na zdi pozici panelu, navrtajte otvory a vložte do nich hmoždinky.                  2. Připevněte přiložené uchytovací prvky na zeď pomocí šroubů.                  3. Připojte flexibilní hadice s přívodem teplé a studené vody.                  4. Zavěste panel na zeď na uchytovací prvky.  <b>Teplota vody smí být maximálně 60 stupňů Celsia. Tlak vody smí být maximálně 4 bary.</b>  <b>Čištění:</b> pouze s měkkým ručníkem a vodou.</p>	<p><b>MAGYAR – MAGYAR – MAGYAR – MAGYAR – MAGYAR</b>  <b>Szerelési és kezelési útmutató</b>                  1. Tömássa a zuhanypanelt a falhoz és jelölje be a csavarok helyét. Fúrja ki a lyukakat, nyomja a tipliket a lyukakba, majd csavarozza fel a tartókat.                  2. A csapot kösse rá a hideg- és melegvíz fali csatlakozójára. Kizárólag flexibilis csöveket használjon, a merev csövek eltörhetnek.                  A bekötést csak szakképzett szerelők végezhetik a mindenkori előírások figyelembevételével.                  3. Tegye a panelt a helyére.                  4. Tisztításhoz kizárólag karcmentes, nem vegyi tisztítószereket és puha kendőt használjon.  <b>A víz hőmérséklete a szerelvények miatt nem lehet magasabb 60 °C-nál. A víznyomás nem haladhatja meg a 4 bart.</b>  <b>Tisztítás:</b> csak a egy puha törülközővel, és a víz.</p>
<p><b>SLOVENSKO – SLOVENSKO – SLOVENSKO - SLOVENSKI</b>  <b>montaza - Panel za tusiranje</b>                  1. Namestitvev obesal panela za tusiranje: označite mesta na steni, izvrtajte luknje in vanje vstavite plasticne vložke.                  2. Privrstite obesala z vijaki.                  3. ezite gibljive cevi s priključki hladne in tople vode.                  4. Obesite panel za tusiranje na obesala.  <b>Temperatura vode lahko znasa maksimalno 60°C. Pritisk vode je lahko največ 4 bare! Čiscenje: s krpo brez praskastih čistil – sperite z vodo.</b></p>	<p><b>HRVAŠKO – HRVAŠKO – HRVAŠKO - HRVAŠKO</b>  <b>montaza - Panel za tusiranje</b>                  1. Postavljajte nosaca panela za tusiranje: označite mjesta na zidu izbusite rupe te stavite u nje plasticne uloske.                  2. Ucvrstite nosace sa vijcima.                  3. Spojite gipke cijevi sa prikljucima za hladnu i toplu vodu                  4. Objesite panel za tusiranje na nosace.  <b>Temperatura vode moze iznasti maksimalno 60°C. Pritisak vode moze biti najviše 4 bara! Čiscenje: krpom i vodom – bez sredstava za čiscenje.</b></p>
<p><b>BULGARIAN-BULGARIAN-BULGARIAN-BULGARIAN-BULGARIAN-</b>  <b>Монтаж:</b>                  1. Според на щандове на душ панел, маркирайте позиции, където искате на стената, Гпробийте дупки, поставете пластмасови вклучете в дупките, моля, следвайте стъпка 1.                  2. закрепете щандове с винтове в пластмасови накрайник, моля Следвайте стъпка 2.                  3. свържете плетене маркуите за хладен водоснабдяване и снабдяване с топла вода                  4. Поставете скара на душ панел на трибуните. Мах температура на водата не трябва да бъде повече от 60° C. И повече вода под налягане трябва да бъде не повече от 4 бара.  <b>Почистване:</b> само с мека кърпа и вода.</p>	

1	2	3	4	5	6	7						
X1	X1	X1	X1	X1	X1	X1	X1	X1	X1	X6	3. 5X32X6	X1
	8	9	10	11	12							
	X1	X1	X1	X1								



2.



D Anschlusschläuche nicht im Lieferumfang enthalten !!  
 E The hoses for connection to water supply are not included in the packing !!  
 HU A vízellátáshoz szükséges csöveket a csomag nem tartalmazza !!  
 RO Furtunele necesare pentru conectarea la apa nu sunt incluse in pachet !!  
 SLO Cevi za priklon na vodovodno omrežje niso vključene v pakiranje !!  
 HR Cijevi za priklon na vodovodnu mrežu niso uključene u pakovanje !!  
 BG Мемите връзки (маркуйте) към водопроводната инсталация не са включени в опаковката !!

3

12

