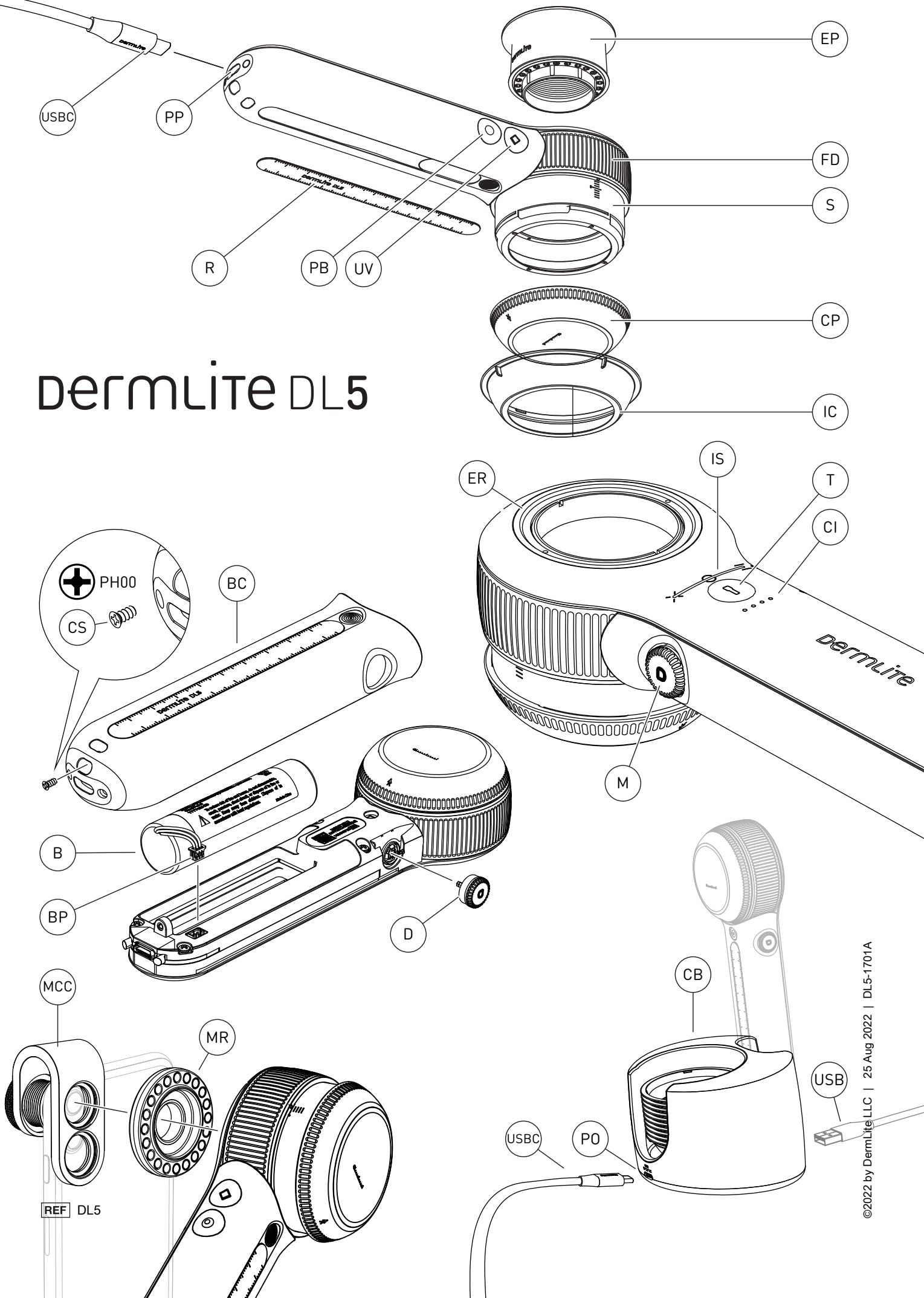


DERMLITE DL5

English	3
Bosanski	4
Čeština	5
Dansk	6
Deutsch	7
Eestlane	8
Español	9
Français	10
Gaeilge	11
Hrvatski	12
Italiano	13
Latvietis	14
Lietuvis	15
Magyar	16
Nederlands	17
Polskie	18
Português	19
Română	20
Slovenščina	21
Slovenský	22
Suomi	23
Svenska	24
Türk	25
Ελληνικά	26
български	27
русский	28
Український	29
한국어	30
日本語	31
简体中文	32

DERMLITE DL5



Instructions

Intended Use

This device is intended for medical purposes to illuminate body surfaces. It is used for non-invasive visual examination of intact skin.

This battery-operated product is designed for external examination only within professional healthcare facilities by medical professionals.

Check the correct operation of the device before use! Do not use the device if there are visible signs of damage.

CAUTION: Do not look directly into the LED light. Patients must close their eyes during examinations.

In case of a serious incident with the use of this device, notify DermLite immediately and, if required by local regulations, your national health authority.

CAUTION: Do not use the device in fire or explosive risk area (e.g. oxygen-rich environment).

Caution: UV Light. Do not look directly at light.

CAUTION: This product contains magnets. Do not use in proximity of pacemakers or other magnetically sensitive devices or items.

WARNING: This product can expose you to chemicals including methylene chloride and hexavalent chromium, which are known to the State of California to cause cancer or reproductive toxicity. For more information go to www.P65Warnings.ca.gov.

Electromagnetic Compatibility

This device complies with the EMC Emissions and Immunity level requirements of the standard IEC 60601-1-2:2014. The emission characteristics of this equipment make it suitable for use in professional healthcare environment as well as residential environment (CISPR 11 Class B). This equipment offers adequate protection to radio communication service. In the rare event of interference to the radio communication service, the user might need to take mitigation measures, such as relocating or re-orienting equipment.

WARNING: Use of this equipment adjacent to or stacked with other equipment should be avoided because it could result in improper operation. If such use is necessary, this equipment and the other equipment should be observed to verify that they are operating normally.

WARNING: Use of accessories other than those provided by the manufacturer of this equipment could result in increased electromagnetic emissions or decreased electromagnetic immunity of this equipment and result in improper operation.

WARNING: Portable RF transmitters should be used no closer than 30 cm (12 inches) to any part of the device. Otherwise, degradation of the performance of this equipment could result. Do not use this device during magnetic resonance imaging (MRI) or in an MRI environment.

IMPORTANT: Before initial use, please charge the internal lithium ion battery. See "Battery and Charging" for details.

DermLite DL5 is a smartphone-compatible pocket dermatoscope with 10x magnification for visualizing skin structures using variable polarized light and UV illumination.

Hold your DermLite DL5, with the LEDs aimed in the direction of the lesion to be examined, approximately 12 mm above the skin. Push the main button (M) to turn on the device in cross-polarized mode. Look through the lens and move the device closer or farther away from the skin to focus the image. For dermoscopy with skin contact, rotate the Focus Dial (FD) to extend the Spacer (S) and focus the image. Push and hold the main button (M) for about 1

second to turn off the device. To save power, the unit automatically turns off after 3 minutes.

Variable Polarization

Tap the main button (M) to toggle between cross-polarized and non-polarized illumination. Turn the main button to move through the range of 9 polarization settings, from cross-polarized via non-polarized to parallel-polarized light. The indicator strip (IS) reflects the current polarization status, whereas "X" marks cross-polarized, "0" represents non-polarized, and "=" stands for parallel polarization.

PigmentBoost®

While white light is active, tap (PB) to activate the orange-colored PigmentBoost lighting in addition to white light. The indicator LED next to the PB button (PB) will illuminate. Tap again to deactivate.

UV Mode

To visualize fluorescing structures, tap the UV button (UV) to activate LEDs with a wavelength of 365 nm. The indicator LED next to the UV button (UV) will illuminate. Tap the button again to return to the previously selected white-light mode.

Torch

To illuminate larger skin areas or body cavities, tap the torch button (T) to activate an ultra-bright white non-polarized LED. Turn the main button (M) to adjust torch brightness.

Dermoscopic Brightness Adjustment

To adjust the brightness of the white dermoscopic LEDs, hold the torch button (T) and simultaneously turn the main button (M). While in UV or PigmentBoost mode, push & hold the UV (or PB) button and turn the main button to adjust the respective brightness. The indicator bar (IB) reflects the current brightness level during the adjustment.

Eyepiece

For optimal viewing affix the included magnetic eyepiece (EP) at the extension ring (ER).

Smartphone Dermoscopy

For dermoscopy using a smartphone or tablet, securely fasten the MagnetiConnect clamp adapter (MCC) to your mobile device, ensuring concentric alignment with its main camera. Attach your DL5 to the MCC ring. Prior to taking images, extend the spacer (S) to the "0" position, and wipe the glass contact plate (CP) clean.

Removing the Contact Plate

Turn the glass contact plate (CP) counterclockwise to detach, turn it clockwise to reattach.

Ruler

The ruler (R) is magnetically attached to the handle. Press down in the middle of the ruler and remove it to measure skin lesions.

IceCap®

To support your infection control measures, snap one of the included disposable IceCaps (IC) over the installed faceplate (FP). To remove and dispose, simply pull it off.

Battery and Charging

CAUTION: This device uses a special 3.7V 3000mAh lithium ion battery, which can only be purchased from DermLite or from an authorized DermLite dealer. Do not under any circumstances use another battery other than the one designed for this unit.

This device is equipped with a four-level Charge Indicator (CI). When the unit is turned on and fully charged, all four LEDs light up. When less than 75% of battery life remains, three LEDs are illuminated. If more than half the battery is drained, two LEDs are on, while a single LED indicates that less than 25% of battery capacity remains. To charge your device, connect the supplied USB-C to USB cable to the

Charging Port (CP) and any IEC 60950-1 compliant (5V) USB port. The Charge Indicator (CI) pulses to indicate charging, with the number of pulsing LEDs corresponding with charge level. When charging is complete, all four indicator LEDs illuminate. After years of use, you may wish to re-place the battery, which is only available directly from DermLite or an authorized DermLite dealer.

After hundreds of charges, the battery's capacity will be reduced to the point where it may be more convenient to replace the battery. To change the battery (B), pull off the dial (D) by grabbing it at the fingernail notch, unscrew the cover screw (CS) using the tool supplied with each DL5 replacement battery, and sliding the battery cover (BC) off the device. Disconnect the small white battery plug (BP) and remove the battery (B). Insert a new battery, reconnect the battery plug, reattach the battery cover (BC), secure it with the cover screw (CS), and push the dial (D) in until it snaps into place.

Charging Base

To charge your DL5 using the charging base, attach the smaller (USBC) end of the supplied USB cable to the power port (PO) on the back of the charging base (CB), and the larger (USB) end to any IEC 60950-1 compliant (5V) USB charger. Place your DL5 into the charging base, with the contact plate (CP) facing towards the charging base. The charging base is equipped with a USB charging port (CP) which may be used to charge your smartphone or other DermLite devices. The charging base may also be used for IceCap storage.

Troubleshooting

Please check www.dermlite.com for the most current troubleshooting information. If your device requires servicing, visit www.dermlite.com/service or contact your local DermLite dealer.

Care and Maintenance

CAUTION: No modification of this equipment is allowed. Your device is designed for trouble-free operation. Repairs shall be made only by qualified service personnel.

Cleaning

The exterior of your device, except the optical parts, may be wiped clean with isopropyl alcohol (70% vol.) prior to use on a patient. The lens should be treated as high-quality photographic equipment and should be cleaned with standard lens cleaning equipment and protected from harmful chemicals. Do not use abrasive material on any part of the equipment or immerse the device in liquid. Do not autoclave.

Warranty: 10 years for parts and labor. The battery is warranted for 1 year.

Disposal

This device contains electronics and a lithium-ion battery that must be separated for disposal and may not be disposed of with general household waste. Please observe local disposal regulations.

This set includes:

DermLite DL5 (16 white LEDs, 4 UV LEDs, 4 PigmentBoost LEDs, 1 white Torch LED, 32 mm lens system with 10x magnification, variable polarization system, retractable spacer, removable faceplate with 10 mm reticle, steel ruler), leather belt case, USB charging cable, charging base, magnetic eyepiece, MCC mobile device adapter, plastic belt holster (H), 5 IceCaps, microfiber cloth.

Technical Description

Visit www.dermlite.com/technical or contact your local DermLite dealer.

ИНСТРУКЦИИ

Предназначение

Това устройство е предназначено за медицински цели за осветяване на телесни повърхности. Използва се за неинвазивно визуално изследване на непокътната кожа.

Този продукт, работещ с батерия, е предназначен за външен преглед само в рамките на професионални здравни заведения от медицински специалисти.

Проверете правилната работа на устройството преди употреба! Не го използвайте, ако има видими признаци на повреда.

ВНИМАНИЕ: Не гледайте директно в LED светлината. Пациентите трябва да затворят очите си по време на прегледи.

В случай на сериозен инцидент с използването на това устройство, незабавно уведомете DermLite и, ако това се изисква от местните разпоредби, вашият национален здравен орган.

ВНИМАНИЕ: Не използвайте устройството в пожарна или взривоопасна зона (напр. Богата на кислород среда).

Внимание: Не гледайте директно на UV светлина.

ВНИМАНИЕ: Този продукт съдържа магнити. Не използвайте в близост до пейсмейкъри или други магнитно чувствителни устройства или елементи.

ПРЕДУПРЕЖДЕНИЕ: Този продукт може да ви изложи на химикали, включително метиленхлорид и шестовалентен хром, за които е известно, че в Калифорния причиняват рак или репродуктивна токсичност. За повече информация посетете www.P65Warnings.ca.gov.

Електромагнитна съвместимост

Това устройство отговаря на изискванията за ниво на емисии и имунитет по ЕМС на стандарта IEC 60601-1-2: 2014. Емисионните характеристики на това оборудване го правят подходящ за използване в професионална здравна среда, както и в жилищна среда (CISPR 11 клас B). Това оборудване предлага адекватна защита на радиокомуникационната услуга. В редки случаи на намеса в радиокомуникационната услуга може да се наложи потребителят да предприеме мерки за смекчаване, като например преместване или преориентиране на оборудването. **ВНИМАНИЕ:** Използването на това оборудване, съседно или подредено с друго оборудване, трябва да се избягва, защото това може да доведе до неправилна работа. Ако е необходимо такова използване, това оборудване и другото оборудване трябва да се наблюдават, за да се провери дали работят нормално.

ВНИМАНИЕ: Използването на аксесоари, различни от тези, предоставени от производителя на това оборудване, може да доведе до повишени електромагнитни емисии или понижен електромагнитен имунитет на това оборудване и да доведе до неправилна работа. **ВНИМАНИЕ:** Преносимите радиочестотни предаватели трябва да се използват не по-малко от 30 см (12 инча) към която и да е част от устройството. В противен случай може да се влоши работата на това оборудване.

Не използвайте това устройство по време на магнитен резонанс (MRI) или в среда с MRI.

ВАЖНО: Преди първоначална употреба, моля, заредете вътрешната литиево-йонна батерия. Вижте "Батерия и зареждане" за подробности.

DermLite DL5 е съвместим със смартфон джобен дерматоскоп с 10-кратно увеличение за визуализиране на кожни структури с помощта на променлива поляризирана светлина и UV светлина.

Дръжте вашия DermLite DL5, като светодиодите са насочени по посока на лезията, която ще се изследва, на приблизително 12 mm над кожата. Натиснете главния превключвател (M), за да включите устройството в кръстосано поляризиран режим. Погледнете през обектива и преместете устройството по-близо или по-далеч от кожата, за да фокусирате изображението. За дермоскопия с контакт с кожата, завъртете диска за фокусиране (FD), за да удължите дистанционера (S) и да фокусирате изображението.

Натиснете и задръжте главния превключвател (M) за около 1 секунда, за да изключите устройството. За да пести енергия, устройството автоматично се изключва след 3 минути.

Променлива поляризация

Докоснете главния бутон (M), за да превключите между кръстосано поляризирано и неполяризирано осветление. Завъртете главния бутон, за да преминете през диапазона от 9 поляризационни настройки, от кръстосано поляризирана през неполяризирана до паралелно поляризирана светлина. Индикаторната лента (IS) отразява текущото състояние на поляризация, докато "X" означава кръстосана поляризация, "O" представлява неполяризирана, а "=" означава паралелна поляризация.

PigmentBoost®

Докато бялата светлина е активна, докоснете (PB), за да активирате оранжевото осветление PigmentBoost в допълнение към бялата светлина. Индикаторният светодиод до бутон PB (PB) ще светне. Докоснете отново, за да деактивирате.

UV режим

За да визуализирате флуоресциращи структури, докоснете бутон UV (UV), за да активирате светодиоди с дължина на вълната 365 nm. Индикаторният светодиод до UV бутон (UV) ще светне. Докоснете отново бутон UV, за да се върнете към предварително избрания режим на бяла светлина.

Фенерче

За да осветите по-големи кожни участъци или телесни кухини, докоснете бутон на фенерчето (T), за да активирате ултраярък бял неполяризиран светодиод. Завъртете главния ключ (M), за да регулирате яркостта на фенерчето.

Дермоскопска настройка на яркостта

За да регулирате яркостта на белите дермоскопични светодиоди, задръжте бутон на фенерчето (T) и едновременно с това завъртете главния ключ (M). Докато сте в режим UV или PigmentBoost, натиснете и задръжте бутон UV (или PB) и завъртете главния превключвател, за да регулирате съответната яркост. Индикаторната лента (IB) отразява текущото ниво на яркост по време на настройката.

Окуляр

За оптимално гледане прикрепете включения магнитен окуляр (EP) към пръстена за аксесоари (ER).

Дермоскопия на смартфон

За дермоскопия с помощта на смартфон или таблет, закрепете здраво адаптера за скоба MagnetConnect (MCC), концентрично подравнен върху основната камера на вашето мобилно устройство. Прикрепете вашия DL5 към MCC пръстена. Преди да правите изображения, разтегнете дистанционера (S) до позиция „O“ и избършете стъклената контактна пластина (CP) чиста.

Премахване на контактната пластина

Завъртете стъклената контактна пластина (CP) обратно на часовниковата стрелка, за да я отделите, завъртете я по посока на часовниковата стрелка, за да я поставите отново.

Владетел

Линийката (R) е магнитно прикрепена към дръжката. Натиснете надолу в средата на линейката и я отстранете, за да измерите кожните лезии.

IceCap®: За да подкрепите вашите мерки за контрол на инфекцията, щракнете едно от включените за еднократна употреба IceCaps (IC) върху инсталираната лицева плоча (FP). За да го извадите и изхвърлите, просто го издръпайте.

Батерия и зареждане: ВНИМАНИЕ: Това устройство използва специализирана 3.7V 3000mAh литиево-йонна батерия, която може да бъде закупена само от DermLite или от оторизиран дилър на DermLite. В никакъв случай не използвайте друга батерия, различна от тази, предназначена за този уред. Това устройство е оборудвано с четиристепенен индикатор за зареждане (CI). Когато устройството е включено и напълно заредено, всички четири светодиода светват. Когато остане по-малко от 75% от живота на батерията, три светодиода светват.

Ако е изтощена повече от половината батерия, светват два светодиода, докато един светодиод показва, че остава по-малко от 25% от капацитета на батерията. За да зареждате устройството си, свържете предоставения USB-C към USB кабел към порта за зареждане (CP) и всеки USB порт, съвместим с IEC 60950-1 (5V). Индикаторът за зареждане (CI) импулсира, за да посочи зареждането, като броят на импулсите светодиоди съответства на нивото на зареждане. Когато зареждането приключи, всички четири индикаторни светодиода светят. След години употреба може да пожелаете да поставите отново батерията, която е достъпна директно от DermLite или от оторизиран дилър на DermLite.

След стотици зареждания капацитетът на батерията ще намалее до точката, в която може да е по-удобно да смените батерията. За да смените батерията (B), издръпайте главния превключвател (D), като го хванете в жлеба за нокътя, развийте винта на капака (CS) с помощта на инструмента, доставен с всяка резервна батерия DL5, и отстранете капака на батерията (BC). Изключете малкия бял щепсел на батерията (BP) и извадете батерията (B). Поставете нова батерия, свържете отново щепсела на батерията, поставете отново капака на батерията (BC), закрепете го с винта на капака (CS) и натиснете главния превключвател (D), докато щракне на място.

База за зареждане

За да заредите своя DL5 с помощта на зареждащата база, прикрепете по-малкия (USBC) край на предоставения USB кабел към захранващия порт (PO) на гърба на зареждащата база (CB) и по-големия (USB) край към всеки IEC 60950-1 съвместимо (5V) USB зарядно устройство. Поставете своя DL5 в основата за зареждане, като контактната пластина (CP) е обърната към основата за зареждане. Bazata за зареждане е оборудвана с USB порт за зареждане (CP), който може да се използва за зареждане на вашия смартфон или други устройства DermLite. Bazata за зареждане може да се използва и за съхранение на IceCap.

Отстраняване на неизправности: Моля, проверете www.derm-lite.com за най-актуална информация за отстраняване на проблеми. Ако вашето устройство изисква обслужване, посетете www.derm-lite.com/service или се свържете с вашия местен DermLite дилър.

Грижи и поддръжка

ВНИМАНИЕ: Не се допускат модификации на това оборудване. Вашето устройство е проектирано за безпроблемна работа. Ремонтите трябва да се извършват само от квалифициран сервизен персонал.

Преди употреба върху пациент, външната част на вашето устройство (с изключение на оптичните части) може да се избърше чисто с изопропилов алкохол (70 обемни процента). Обективът трябва да се третира като висококачествено фотографско оборудване и да се почиства със стандартно оборудване за почистване на обектива и да се защитава от вредни химикали. Не използвайте абразивни почистващи препарати и не потапяйте устройството в течност. Не автоклавирайте.

Гаранция: 10 години за части и труд. Батерията е с гаранция за 1 година.

Изхвърляне: Това устройство съдържа електроника и литиево-йонна батерия, които трябва да бъдат отделени за изхвърляне и да не бъдат изхвърляни с битови отпадъци. Моля, спазвайте местните разпоредби за изхвърляне.

Този комплект включва: DermLite DL5 (16 бели LED, 4 UV LED, 4 PigmentBoost LED, 1 бял Torch LED, 32 mm система от лещи с 10x увеличение, система с променлива поляризация, прибиращ се дистанционер, подвижна лицева плоча с 10 mm мрежа, стоманена линейка), кожен калъф за колан, USB кабел за зареждане, база за зареждане, магнитен окуляр, MCC адаптер за мобилно устройство, пластмасов кобур за колан (H), 5 ледени капачки, микрофибърна кърпа.

Техническо описание: Посетете www.derm-lite.com/technical или се свържете с местния дилър на DermLite.

Instrukcije

Namjeravanu upotrebu

Ovaj uređaj je namijenjen u medicinske svrhe za osvjetljavanje tjelesnih površina. Koristi se za neinvazivni vizuelni pregled netaknute kože.

Ovaj proizvod pogonjen na baterije dizajniran je za vanjski pregled samo u okviru zdravstvenih ustanova od strane medicinskih stručnjaka.

Provjerite pravilan rad uređaja prije upotrebe! Ne koristite ga ako postoje vidljivi znakovi oštećenja.

OPREZ: Ne gledajte direktno u LED lampicu. Pacijenti moraju zatvoriti oči tokom pregleda.

U slučaju ozbiljnog incidenta s korištenjem ovog uređaja, odmah obavijestite DermLite i, ako to zahtijevaju lokalni propisi, vaše nacionalno zdravstveno tijelo.

OPREZ: Ne koristite uređaj u zoni opasnosti od eksplozije (npr. Okoline bogate kisikom).

Oprez: Ne gledajte direktno u UV svjetlost.

UPOZORENJE: Ovaj proizvod sadrži magnete. Ne koristite u blizini pejsmejlera ili drugih magnetno osjetljivih uređaja ili predmeta.

UPOZORENJE: Ovaj proizvod može vas izložiti hemikalijama, uključujući metilen hlorid i šestovalentni hrom, za koje je država Kalifornija poznato da uzrokuju rak ili reproduktivnu toksičnost. Za više informacija posjetite www.P65Warnings.ca.gov.

Elektromagnetska kompatibilnost

Ovaj uređaj udovoljava zahtjevima za EMC emisije i imunitet standarda IEC 60601-1-2: 2014. Emisijske karakteristike ove opreme čine je pogodnom za upotrebu u profesionalnom zdravstvenom okruženju i u stambenom okruženju (CISPR 11 Klasa B). Ova oprema nudi odgovarajuću zaštitu radio-komunikacijskim uslugama. U rijetkom slučaju ometanja radio-komunikacijske usluge, korisniku će možda trebati poduzeti mjere ublažavanja, poput premještanja ili preusmjerenja opreme. **UPOZORENJE:** Treba izbjegavati upotrebu ove opreme koja je u blizini ili složenu s drugom opremom, jer to može rezultirati nepravilnim radom. Ako je takva upotreba potrebna, tu opremu i drugu opremu treba promatrati kako bi se provjerilo da li normalno rade.

UPOZORENJE: Upotreba dodatne opreme osim one koju je dao proizvođač ove opreme može rezultirati povećanom elektromagnetskom emisijom ili smanjenjem elektromagnetske otpornosti ove opreme i rezultirati nepravilnim radom.

UPOZORENJE: Prijenosni RF odašiljači ne smiju se koristiti na udaljenosti većoj od 30 cm od bilo kojeg dijela uređaja. U suprotnom, može doći do degradacije performansi ove opreme.

Nemojte koristiti ovaj uređaj tokom snimanja magnetnom rezonancom (MRI) ili u MRI okruženju.

VAŽNO: Prije početne upotrebe, napunite unutarnju litijum-jonsku bateriju. Pogledajte "Baterija i punjenje" za detalje.

DermLite DL5 je džepni dermatoskop kompatibilan sa pametnim telefonima sa 10x uvećanjem za vizualizaciju struktura kože pomoću varijabilne polarizirane svjetlosti i UV osvjetljenja.

Držite svoj DermLite DL5, sa LED diodama usmjerenim u smjeru lezije koju treba pregledati, otprilike 12 mm iznad kože. Pritisnite glavni prekidač (M) da biste uključili uređaj u unakrsno polariziranom načinu rada. Pogledajte kroz objektiv i pomaknite uređaj bliže ili dalje od kože da biste fokusirali sliku. Za dermatoskopiju sa kontaktom s kožom, rotirajte točički za fokusiranje (FD) da proširite odstojnik (S) i fokusirate sliku. Pritisnite i držite glavni prekidač (M) oko 1 sekunde da isključite uređaj. Radi uštede energije, jedinica se automatski isključuje nakon 3 minute.

Varijabilna polarizacija

Dodirnite glavno dugme (M) za prebacivanje između unakrsno polarizovanog i nepolarizovanog osvjetljenja. Okrenite glavno dugme da biste se kretali kroz raspon od 9 postavki polarizacije, od unakrsno polariziranog preko nepolariziranog do paralelnu polariziranog svjetla. Indikatorska traka (IS) odražava trenutni status polarizacije, dok "X" označava unakrsno polarizovano, "0" predstavlja nepolarizovano, a "=" označava paralelnu polarizaciju.

PigmentBoost®

Dok je bijelo svjetlo aktivno, dodirnite (PB) da aktivirate PigmentBoost osvjetljenje narandžaste boje uz bijelo svjetlo. LED indikator pored dugmeta PB (PB) će zasvijetliti. Dodirnite ponovo da deaktivirate.

UV mod

Za vizualizaciju fluorescentnih struktura, dodirnite dugme UV (UV) da aktivirate LED diode s talasnom dužinom od 365 nm. LED indikator pored dugmeta UV (UV) će zasvijetliti. Ponovo dodirnite dugme da se vratite na prethodno izabrani režim belog svetla.

Lampa

Za osvjetljavanje većih površina kože ili tjelesnih šupljina, dodirnite dugme svjetiljke (T) da aktivirate ultra-sjajnu bijelu nepolariziranu LED diodu. Okrenite glavni prekidač (M) za podešavanje svjetline svjetiljke.

Dermoskopsko podešavanje svjetline

Za podešavanje svjetline bijelih dermoskopskih LED dioda, držite tipku svjetiljke (T) i istovremeno okrenite glavni prekidač (M). Dok ste u UV ili PigmentBoost modu, pritisnite i držite dugme UV (ili PB) i okrenite glavni prekidač da podesite odgovarajuću svjetlinu. Traka indikatora (IB) odražava trenutni nivo svjetline tokom podešavanja.

Okular

Za optimalno gledanje pričvrstite uključeni magnetni okular (EP) na prsten za dodatnu opremu (ER).

Dermoskopija na pametnom telefonu

Za dermatoskopiju pomoću pametnog telefona ili tableta, sigurno pričvrstite MagnetiConnect adapter za stezaljke (MCC) koncentrično postavljen preko glavne kamere vašeg mobilnog uređaja. Pričvrstite svoj DL5 na MCC prsten. Prije snimanja slika, proširite odstojnik (S) na poziciju "0" i obrišite staklenu kontaktnu ploču (CP).

Uklanjanje kontaktne ploče

Okrenite staklenu kontaktnu ploču (CP) u smjeru suprotnom od kazaljke na satu da biste je odvojili, okrenite je u smjeru kazaljke na satu da biste je ponovo pričvrstili.

Vladar

Lenjir (R) je magnetski pričvršćen za dršku. Pritisnite sredinu ravnala i uklonite ga kako biste izmjerili kožne lezije.

IceCap®: Da biste podržali svoje mjere kontrole infekcije, prebacite jedan od uključenih IceCaps za jednokratnu upotrebu (IC) preko instalirane prednje ploče (FP). Da biste je uklonili i odložili, jednostavno je izvucite.

Baterija i punjenje: **OPREZ:** Ovaj uređaj koristi specijalizovanu litijum-jonsku bateriju od 3.7V 3000mAh , koju možete kupiti samo od DermLite ili od ovlaštenog distributera DermLite. Ni u kojem slučaju ne koristite drugu bateriju osim one koja je namijenjena ovom uređaju.

Ovaj je uređaj opremljen indikatorom punjenja na četiri nivoa (CI). Kad je jedinica uključena i potpuno napunjena, zasvetle se sve četiri LED diode. Kad ostane manje od 75% trajanja baterije, osvjetljavaju se tri LED. Ako se isprazni više od polovine baterije, dvije su LED lampice, dok jedna LED indikator po-

kazuje da ostaje manje od 25% kapaciteta baterije. Da biste napunili svoj uređaj, priključite isporučeni USB-C na USB kabl na ulaz za punjenje (CP) i bilo koji USB port koji je u skladu sa IEC 60950-1 (5 V). Indikator naboja (CI) pulsira da bi naznačio punjenje, pri čemu broj pulsirajućih LED dioda odgovara nivou napunjenosti. Kad je punjenje završeno, sve četiri LED indikatorske lampice svijetle. Nakon godina korištenja, možda želite ponovo postaviti bateriju, koja je dostupna samo direktno od DermLite ili od ovlaštenog distributera DermLite.

Nakon stotina punjenja, kapacitet baterije će se smanjiti do tačke u kojoj će možda biti zgodnije zamijeniti bateriju. Da biste promijenili bateriju (B), povucite glavni prekidač (D) tako što ćete ga uhvatiti za ured za nokte, odvrnuti zavrtanj poklopca (CS) pomoću alata koji se isporučuje uz svaku zamjensku bateriju DL5 i skinite poklopac baterije (BC). Odvojite mali bijeli utikač baterije (BP) i uklonite bateriju (B). Umetnite novu bateriju, ponovo spojite utikač baterije, ponovo pričvrstite poklopac baterije (BC), pričvrstite ga vijkom poklopca (CS) i gurnite glavni prekidač (D) dok ne škljocne na svoje mjesto.

Baza za punjenje

Da biste svoj DL5 napunili pomoću baze za punjenje, priključite manji (USBC) kraj isporučenog USB kabla na priključak za napajanje (PO) na stražnjoj strani baze za punjenje (CB), a veći (USB) kraj na bilo koji IEC 60950 -1 kompatibilan (5V) USB punjač. Stavite svoj DL5 u bazu za punjenje, tako da je kontaktna ploča (CP) okrenuta prema bazi za punjenje. Baza za punjenje opremljena je USB priključkom za punjenje (CP) koji se može koristiti za punjenje vašeg pametnog telefona ili drugih DermLite uređaja. Baza za punjenje se takođe može koristiti za skladištenje IceCap-a.

Otklanjanje problema: Molimo provjerite www.dermite.com za najnovije informacije o rješavanju problema. Ako vam uređaj treba servisiranje, posjetite www.dermite.com/service ili se obratite lokalnom prodavaču DermLite.

Njega i održavanje

UPOZORENJE: Nije dopuštena nikakva izmjena ove opreme.

Vaš je uređaj dizajniran za nesmetan rad. Popravke smije izvršiti samo kvalificirano osoblje.

Prije upotrebe na pacijentu, vanjsku stranu vašeg uređaja (osim optičkih dijelova) može se obrisati izopropilnim alkoholom (70 vol.%). Objektiv treba tretirati kao visokokvalitetnu fotografsku opremu i treba ga očistiti standardnom opremom za čišćenje objektivna i zaštititi od štetnih kemikalija. Ne koristite abrazivna sredstva za čišćenje i ne potapajte uređaj u tečnost. Ne autoklavirajte.

Garancija: 10 godina za dijelove i rad. **Garancija** na bateriju je 1 godina.

Odlaganje: Ovaj uređaj sadrži elektroniku i litijum-jonsku bateriju koji se moraju odvojiti za odlaganje i ne mogu se odlagati sa kućnim otpadom. Pridržavajte se lokalnih propisa o odlaganju.

Ovaj set uključuje:

DermLite DL5 (16 bijelih LED-a, 4 UV LED-a, 4 PigmentBoost LED-a, 1 bijeli Torch LED, 32 mm sistem sočiva sa povećanjem od 10x, sistem varijabilne polarizacije, odstojnik koji se može uvlačiti, prednja ploča koja se može ukloniti sa končanicom od 10 mm, čelični lenjir), kožna futrola za remen, USB kabl za punjenje, baza za punjenje, magnetni okular, MCC adapter za mobilni uređaj, plastična futrola za pojas (H), 5 IceCaps-a, krpa od mikrovlakana.

Tehnički opis: Posjetite www.dermite.com/technical ili kontaktirajte lokalnog DermLite prodavača.

Instrukce

Zamýšlené použití

Toto zařízení je určeno pro lékařské účely k osvětlování povrchů těla. Používá se pro neinvazivní vizuální vyšetření neporušené kůže.

Tento produkt napájený z baterie je určen k externímu vyšetření pouze v rámci zdravotnických zařízení profesionálních zdravotníků.

Před použitím zkontrolujte správnou funkci zařízení! Nepoužívejte jej, pokud existují viditelné známky poškození.

UPOZORNĚNÍ: Nedívejte se přímo do LED světla. Během vyšetření musí pacienti zavřít oči.

V případě vážného incidentu s používáním tohoto zařízení neprodleně informujte DermLite a, pokud to vyžadují místní předpisy, váš národní zdravotní úřad.

UPOZORNĚNÍ: Nepoužívejte zařízení v ohni nebo v prostředí s nebezpečím výbuchu (např. v prostředí bohatém na kyslík).

Upozornění: Nedívejte se přímo do UV světla.

VAROVÁNÍ: Tento produkt obsahuje magnety. Nepoužívejte v blízkosti kardiostimulátorů nebo jiných magneticky citlivých zařízení nebo předmětů.

VAROVÁNÍ: Tento výrobek vás může vystavit chemikáliím, včetně methylenchloridu a šestimocného chrómu, o nichž je ve státě Kalifornie známo, že způsobují rakovinu nebo reprodukční toxicitu. Další informace najdete na www.P65Warnings.ca.gov.

Elektromagnetická kompatibilita

Toto zařízení splňuje požadavky na úroveň EMC emisí a odolnosti podle normy IEC 60601-1-2: 2014. Díky emisním charakteristikám je toto zařízení vhodné pro použití v profesionálním zdravotnickém prostředí i v rezidenčním prostředí (CISPR 11 třída B). Toto zařízení poskytuje odpovídající ochranu radiokomunikační službě. Ve vzácných případech rušení radiokomunikační služby může být nutné, aby uživatel přijal opatření ke zmírnění, například přemístění nebo přesměrování zařízení. **VAROVÁNÍ:** Vyhnete se použití tohoto zařízení v sousedství nebo naložení s jiným zařízením, protože by to mohlo mít za následek nesprávný provoz. Pokud je takové použití nezbytné, mělo by se toto zařízení a ostatní zařízení sledovat, aby se ověřilo, že fungují normálně.

VAROVÁNÍ: Použití jiného příslušenství, než jaké poskytuje výrobce tohoto zařízení, může vést ke zvýšeným elektromagnetickým emisím nebo ke snížení elektromagnetické imunity tohoto zařízení a ke špatnému fungování.

VAROVÁNÍ: Přenosné RF vysíláče by se neměly používat blíže než 30 cm (12 palců) k žádné části zařízení. Jinak by mohlo dojít ke snížení výkonu tohoto zařízení. Nepoužívejte toto zařízení během zobrazování magnetickou rezonancí (MRI) nebo v prostředí MRI.

DŮLEŽITÉ: Před prvním použitím nabijte interní lithium-iontovou baterii. Podrobnosti najdete v části „Baterie a nabíjení“.

DermLite DL5 je kapsní dermatoskop kompatibilní s chytrým telefonem s 10násobným zvětšením pro vizualizaci kožních struktur pomocí proměnného polarizovaného světla a UV osvětlení.

Držte DermLite DL5 s LED diodami nasměrovanými ve směru vyšetřované léze, přibližně 12 mm nad kůží. Stisknutím hlavního vypínače (M) zapnete zařízení v režimu křížové polarizace. Dívejte se přes objektiv a přibližujte zařízení blíže nebo dále od pokožky, abyste zaostřili obraz. Pro dermatoskopii s kontaktem s kůží otáčejte zaostřovacím kolečkem (FD), abyste vysunuli distanční vložku (S) a zaostřili obraz. Stisknutím a podržením hlavního vypínače

(M) po dobu asi 1 sekundy zařízení vypnete. Pro úsporu energie se jednotka po 3 minutách automaticky vypne.

Variabilní polarizace

Klepnutím na hlavní tlačítko (M) můžete přepínat mezi křížově polarizovaným a nepolarizovaným osvětlením. Otáčením hlavního tlačítka můžete procházet rozsahem 9 nastavení polarizace, od křížově polarizovaného přes nepolarizované až po paralelně polarizované světlo. Indikátorový proužek (IS) odráží aktuální stav polarizace, zatímco „X“ znamená křížově polarizované, „0“ znamená nepolarizované a „=“ znamená paralelní polarizaci.

PigmentBoost®

Když je aktivní bílé světlo, klepnutím na (PB) aktivujete kromě bílého světla také oranžové osvětlení PigmentBoost. Kontrolka LED vedle tlačítka PB (PB) se rozsvítí. Dalším klepnutím deaktivujete.

UV režim

Chcete-li vizualizovat fluorescenční struktury, klepněte na tlačítko UV (UV) pro aktivaci LED s vlnovou délkou 365 nm. Kontrolka LED vedle tlačítka UV (UV) se rozsvítí. Dalším klepnutím na tlačítko se vrátíte do dříve zvoleného režimu bílého světla.

Svítilna

Chcete-li osvětlit větší oblasti pokožky nebo tělesné dutiny, klepněte na tlačítko svítilny (T) a aktivujete ultrajasnou bílou nepolarizovanou LED. Otočte hlavním vypínačem (M) pro nastavení jasu svítilny.

Dermoskopické nastavení jasu

Pro nastavení jasu bílých dermoskopických LED podržte tlačítko svítilny (T) a současně otočte hlavním vypínačem (M). V režimu UV nebo PigmentBoost stiskněte a podržte tlačítko UV (nebo PB) a otočením hlavního vypínače nastavte příslušný jas. Lišta indikátoru (IB) odráží aktuální úroveň jasu během nastavování.

Okulár

Pro optimální sledování připevňte přiložený magnetický okulár (EP) na kroužek příslušenství (ER).

Dermoskopie smartphonu

Pro dermoskopii pomocí smartphonu nebo tabletu bezpečně upevněte upínací adaptér MagnetConnect (MCC) soustředně zarovnaný na hlavní fotoaparát vašeho mobilního zařízení. Připojte svůj DL5 ke kroužku MCC. Před pořízením snímku vysuňte distanční vložku (S) do polohy „0“ a otřete skleněnou kontaktní desku (CP).

Demontáž kontaktní desky

Otočte skleněnou kontaktní desku (CP) proti směru hodinových ručiček pro odpojení, otočte ve směru hodinových ručiček pro opětovné připojení.

Pravítko

Pravítko (R) je magneticky připevněno k rukojeti. Zatlačte na střed pravítka a sejměte jej, abyste změřili kožní léze.

IceCap®: Chcete-li podpořit opatření ke kontrole infekce, nasadte jeden z příložených jednorázových IceCaps (IC) na nainstalovaný čelní panel (FP). Chcete-li ji odstranit a zlikvidovat, jednoduše ji vytáhněte.

Baterie a nabíjení: **UPOZORNĚNÍ:** Toto zařízení používá speciální lithium-iontovou baterii 3.7V 3000mAh, kterou lze zakoupit pouze od DermLite nebo od autorizovaného prodejce DermLite. V žádném případě nepoužívejte jinou baterii, než která je určena pro tento přístroj. Toto zařízení je vybaveno čtyřúrovňovým indikátorem nabíjení (CI). Když je jednotka zapnutá a plně nabitá, rozsvítí se všechny čtyři LED diody. Pokud zbývá méně než 75% výdrže baterie, svítí tři LED diody. Pokud je vybitá více než polovina baterie,

svítí dvě LED diody, zatímco jedna LED indikuje, že zbývá méně než 25% kapacity baterie. Chcete-li zařízení nabít, připojte dodaný kabel USB-C k USB k nabíjecímu portu (CP) a ke každému portu USB kompatibilnímu s normou IEC 60950-1 (5V). Indikátor nabíjení (CI) pulzuje, aby indikoval nabíjení, s počtem pulzujících LED odpovídající úrovni nabíjení. Po dokončení nabíjení se rozsvítí všechny čtyři kontrolky. Po letech používání můžete chtít znovu vložit baterii, která je k dispozici pouze přímo od DermLite nebo autorizovaného prodejce DermLite.

Po stovkách nabíjení se kapacita baterie sníží do té míry, že může být vhodnější baterii vyměnit. Chcete-li vyměnit baterii (B), vytáhněte hlavní vypínač (D) uchopením za nehtový zárez, odšroubujte šroub krytu (CS) pomocí nástroje dodávaného s každou náhradní baterií DL5 a sejměte kryt baterie (BC). Odpojte malou bílou zástrčku baterie (BP) a vyjměte baterii (B). Vložte novou baterii, znovu připojte zástrčku baterie, znovu nasadte kryt baterie (BC), zkontrolujte jej šroubem krytu (CS) a zatlačte na hlavní vypínač (D), dokud nezapadne na místo.

Nabíjecí základna

Chcete-li nabíjet DL5 pomocí nabíjecí základny, připojte menší (USBC) konec dodaného USB kabelu k napájecímu portu (PO) na zadní straně nabíjecí základny (CB) a větší (USB) konec k libovolné IEC 60950-1 kompatibilní (5V) USB nabíječka. Umístěte DL5 do nabíjecí základny tak, aby kontaktní deska (CP) směřovala k nabíjecí základně. Nabíjecí základna je vybavena nabíjecím portem USB (CP), který lze použít k nabíjení smartphonu nebo jiných zařízení DermLite. Nabíjecí základnu lze také použít pro skladování IceCap.

Odstraňování potíží: Nejnovější informace o odstraňování problémů naleznete na adrese www.dermlite.com. Pokud vaše zařízení vyžaduje servis, navštivte stránku www.dermlite.com/service nebo se obraťte na místního prodejce DermLite.

Péče a údržba

VAROVÁNÍ: Není dovoleno provádět žádné úpravy tohoto zařízení. Vaše zařízení je navrženo pro bezproblémový provoz. Opravy smí provádět pouze kvalifikovaný servisní personál.

Před použitím na pacientovi může být zevnějšek zařízení (kromě optických částí) ořten čistým izopropylalkoholem (70% obj.). Čočka by měla být považována za vysoce kvalitní fotografické vybavení a měla by být čistěna standardním zařízením na čištění čoček a chráněna před škodlivými chemikáliemi. Nepoužívejte abrazivní čisticí prostředky ani nepoškoďte zařízení do kapaliny. Nepoužívejte autokláv.

Záruka: 10 let na díly a práci. Na baterii se vztahuje záruka na 1 rok.

Likvidace: Tento přístroj obsahuje elektroniku a lithium-iontovou baterii, které musí být pro likvidaci odděleny a nesmí být likvidovány s běžným domovním odpadem. Dodržte místní předpisy pro likvidaci.

Tato sada obsahuje:

DermLite DL5 (16 bílých LED, 4 UV LED, 4 PigmentBoost LED, 1 bílá baterka LED, 32mm systém čoček s 10x zvětšením, variabilní polarizační systém, zasouvací distanční vložka, odnímatelná čelní deska s 10mm záměrným křížem, ocelové pravítko), kožené pouzdro na opasek, USB nabíjecí kabel, nabíjecí základna, magnetický okulár, adaptér pro mobilní zařízení MCC, plastové pouzdro na opasek (H), 5 IceCaps, hadřík z mikrovlákna.

Technický popis: Navštivte www.dermlite.com/technical nebo se obraťte na místního prodejce DermLite.

Instruktioner

Anvendelsesformål

Denne enhed er beregnet til medicinske formål til at belyse kropsoverflader. Det bruges til ikke-invasiv visuel undersøgelse af intakt hud.

Dette batteridrevne produkt er kun beregnet til ekstern undersøgelse inden for professionelle sundhedsfaciliteter af medicinske fagfolk.

Kontroller, at enheden fungerer korrekt før brug! Brug ikke enheden, hvis der er synlige tegn på beskadigelse.

Se ikke direkte ind i det røde LED lys. Patienten skal lukke øjnene i løbet af undersøgelsen.

I tilfælde af en alvorlig hændelse med brugen af denne enhed skal du omgående underrette DermLite og, hvis det kræves af lokale forskrifter, din nationale sundhedsmyndighed.

FORSIGTIG: Brug ikke enheden i et område med risiko for brand eller eksplosion (f.eks. iltmættet miljø).

Forsigtig: Se ikke direkte på UV-lys.

ADVARSEL: Denne enhed indeholder magneter. Må ikke anvendes i nærheden af pacemakere eller andre magnetisk følsomme enheder eller genstande.

ADVARSEL: Dette produkt kan udsætte dig for kemikalier, herunder methylenchlorid og hexavalent krom, som staten Californien kender til at forårsage kræft eller reproduktionstoksicitet. For mere information, gå til www.P65Warnings.ca.gov.

Elektromagnetisk kompatibilitet

Denne enhed overholder kravene til EMC-emissioner og immunitet i standarden IEC 60601-1-2: 2014. Emissionsegenskaberne for dette udstyr gør det velegnet til brug i professionelt sundhedsmiljø såvel som i boligmiljø (CISPR 11 klasse B). Dette udstyr tilbyder tilstrækkelig beskyttelse til radiokommunikationstjeneste. I den sjældne tilfælde af interferens med radiokommunikationstjenesten kan brugeren muligvis træffe afhjælpende foranstaltninger, f.eks. Omflytning eller omorientering af udstyr. **ADVARSEL:** Brug af dette udstyr ved siden af eller stablet sammen med andet udstyr bør undgås, fordi det kan resultere i forklert betjening. Hvis en sådan brug er nødvendig, skal dette udstyr og det andet udstyr overholdes for at verificere, at de fungerer normalt.

ADVARSEL: Brug af andet tilbehør end dem, der leveres af producenten af dette udstyr, kan resultere i øgede elektromagnetiske emissioner eller nedsat elektromagnetisk immunitet af dette udstyr og føre til forklert betjening. **ADVARSEL:** Bærbare RF-sendere skal ikke bruges tættere end 30 cm til nogen del af enheden. Ellers kan nedbrydning af udstyrets ydelse resultere. Brug ikke denne enhed under magnetisk resonansbilleddannelse (MRI) eller i et MR-miljø.

Vigtigt: Før første ibrugtagning skal det indvendige litium-ionbatteri oplades. Se "batteri og opladning" for yderligere oplysninger.

DermLite DL5 er et smartphone-kompatibelt lommedermatopskop med 10x forstørrelse til visualisering af hudstrukturer ved hjælp af variabelt polariseret lys og UV-belysning.

Hold din DermLite DL5, med LED'erne rettet mod den læsion, der skal undersøges, cirka 12 mm over huden. Tryk på hovedafbryderen (M) for at tænde enheden i krydspolariseret tilstand. Kig gennem linsen, og flyt enheden tættere på eller længere væk fra huden for at fokusere billedet. Til dermatoskopi med hudkontakt drejes fokushjulet (FD) for at forlænge afstandsstykket (S) og fokusere billedet. Tryk og hold hovedafbryderen (M) nede i ca. 1 sekund for at slukke for enheden. For at spare strøm slukker enheden automatisk efter 3 minutter.

Variabel polarisering

Tryk på hovedknappen (M) for at skifte mellem krydspolariseret og ikke-polariseret belysning. Drej på hovedknappen for at bevæge dig gennem rækken af 9 polarisationsindstillinger, fra krydspolariseret til ikke-polariseret til parallelpolariseret lys. Indikatorstrimlen (IS) afspejler den aktuelle polariseringsstatus, hvorimod "X" markerer krydspolariseret, "0" repræsenterer ikke-polariseret, og "=" står for parallel polarisering.

PigmentBoost®

Mens hvit lys er aktivt, skal du trykke på (PB) for at akti-

vere den orangefarvede PigmentBoost-belysning ud over hvit lys. Indikator-LED'en ved siden af PB-knappen (PB) vil lyse. Tryk igen for at deaktivere.

UV-tilstand

For at visualisere fluorescerende strukturer skal du trykke på UV-knappen (UV) for at aktivere LED'er med en bølglængde på 365 nm. Indikator-LED'en ved siden af UV-knappen (UV) vil lyse. Tryk på knappen igen for at vende tilbage til den tidligere valgte tilstand for hvit lys.

Lommelygte

For at belyse større hudområder eller kropshuler skal du trykke på lommelygteknappen (T) for at aktivere en ultralyssærk hvid ikke-polariseret LED. Drej hovedafbryderen (M) for at justere lommelygtens lysstyrke.

Dermoskopisk lysstyrkejustering

For at justere lysstyrken på de hvide dermoskopiske LED'er skal du holde lommelygteknappen (T) nede og samtidig dreje hovedkontakten (M). Mens du er i UV- eller PigmentBoost-tilstand, skal du trykke på UV-knappen (eller PB) og holde den nede og dreje hovedkontakten for at justere den respektive lysstyrke. Indikatorbjælken (IB) afspejler det aktuelle lysstyrkeniveau under justeringen.

Okular

For optimal visning fastgør det medfølgende magnetiske okular (EP) på tilbehørsringen (ER).

Smartphone dermatoskopi

Til dermatoskopi ved hjælp af en smartphone eller tablet skal du fastgøre MagnetiConnect-klemmeadapteren (MCC) koncentrisk på linje over din mobile enheds hovedkamera. Fastgør din DL5 til MCC-ringen. Før du tager billeder, skal du forlænge afstandsstykket (S) til positionen "0", og glaskontaktpladen (CP) tørrer af.

Fjernelse af kontaktpladen

Drej glaskontaktpladen (CP) mod uret for at afmontere, drej den med uret for at fastgøre den igen.

Lineal

Linealen (R) er magnetisk fastgjort til håndtaget. Tryk ned i midten af linealen og fjern den for at måle hudlæsioner.

Iskappe®

For at forebygge infektioner kan en af de medfølgende engangsiskapper (IC) lægges over den installerede frontplade (FP).

Batteri og opladning

Forsigtig: Denne enhed anvender et specialiseret 3.7V 3000mAh litium-ionbatteri, som kun kan købes hos DermLite eller hos en autoriseret DermLite forhandler. Brug under ingen omstændigheder et andet batteri end det, der er beregnet til denne enhed. Det kan resultere i beskadigelse af enheden. Denne enhed er udstyret med en firetrins ladeindikator (CI). Når der er tændt for enheden, og den er fuldt opladet, lyser alle fire LED-lamper. Når der er under 75 % af batterilevetiden tilbage, lyser tre LED'er. Hvis over halvdelen af batteriet er brugt, er to LED'er tændt, mens en enkelt LED angiver, at der er under 25 % af batterikapaciteten tilbage. For at oplade din enhed tilsluttes det medfølgende USB-C til-USB-kablet til ladeporten (CP) og alle IEC 60950-1 overensstemmende (5V) USB-porte. Ladeindikatoren (CI) pulserer for at angive opladning med antallet af pulserende LED'er svarende til ladeniveauet. Når opladning er færdig, lyser alle fire indikator-LED'er. Efter fuld opladning vil enheden have strøm til cirka 3-8 timers drift, afhængigt af det anvendte lysniveau. Efter nogle års brug vil du måske ønske at udskifte batteriet, som kun kan fås hos DermLite eller en autoriseret DermLite-forhandler. Efter hundredvis af opladninger vil batteriets kapacitet blive reduceret til det punkt, hvor det kan være mere bekvemt at udskifte batteriet. For at udskifte batteriet (B), skal du trække hovedafbryderen (D) af ved at tage fat i fingerneglehakket, skrue dækslet (CS) af med det værktøj, der følger med hvert DL5-erstatningsbatteri, og fjerne batteridækslet (BC). Frakobl det lille hvide batteristik (BP), og fjern batteriet (B). Indsæt et nyt batteri, sæt batteristikket i igen, sæt batteridækslet (BC) på igen, fastgør det med dækslet (CS), og skub hovedafbryderen (D) ind, indtil det klikker på plads.

Opladningsbase

For at oplade din DL5 ved hjælp af opladningsbasen skal du tilslutte den mindre (USB) ende af det medfølgende USB-kabel til strømpporten (PO) på bagsiden af opladningsbasen (CB), og den større (USB) ende til enhver

IEC 60950-1 kompatibel (5V) USB-oplader. Placer din DL5 i opladningsbasen med kontaktpladen (CP) vendt mod opladningsbasen. Ladebasen er udstyret med en USB-opladningsport (CP), som kan bruges til at oplade din smartphone eller andre DermLite-enheder. Ladebasen kan også bruges til IceCap-opbevaring.

Fejlfinding

Se www.derm-lite.com for de mest aktuelle oplysninger om fejlfinding. Hvis enheden har brug for service, besøg www.derm-lite.com/service eller kontakt din lokale DermLite forhandler.

Pløje og vedligeholdelse

ADVARSEL: Ingen ændringer af dette udstyr er tilladt. Din enhed er designet til problemfri drift. Reparationer må kun udføres af kvalificeret servicepersonale.

Før det bruges på en patient, kan det ydre af din enhed (undtagen de optiske dele) aftørres med isopropylalkohol (70% vol.). Objektivet skal behandles som fotografisk udstyr i høj kvalitet og skal rengøres med standard linserengøringsudstyr og beskyttes mod skadelige kemikalier. Brug ikke slibende rengøringsmidler eller nedsænk enheden i væske. Autoklaver ikke.

Garanti: 10 år for dele og arbejde. Batteriet garanteres i 1 år.

Bortskaffelse

Denne enhed indeholder elektronik og et litium-ionbatteri, som skal adskilles inden bortskaffelsen. Ingen af delene må bortskaffes sammen med almindeligt husholdningssaffald. De lokale retningslinjer for bortskaffelse skal overholdes.

Dette sæt inkluderer:

DermLite DL5 (16 hvide LED'er, 4 UV LED'er, 4 PigmentBoost LED'er, 1 hvid Torch LED, 32 mm linsesystem med 10x forstørrelse, variabelt polariseringsssystem, udtrækkeligt afstandsstykke, aftagelig frontplade med 10 mm sigtemiddel, ställineal), læderbæltetui, USB-opladningsskabel, opladerbase, magnetisk okular, MCC mobilenhedsadapter, plastikbæltehyster (H), 5 IceCaps, mikrofiberklud.

Teknisk beskrivelse

Besøg www.derm-lite.com/technical/ eller kontakt din lokale DermLite forhandler.

Anleitung

Verwendungszweck

Dieses Gerät ist für medizinische Zwecke zur Beleuchtung von Körperoberflächen vorgesehen. Es wird zur nicht-invasiven visuellen Untersuchung intakter Haut verwendet.

Dieses batteriebetriebene Produkt ist nur für die externe Untersuchung in professionellen Gesundheitseinrichtungen durch medizinisches Fachpersonal vorgesehen.

Überprüfen Sie vor dem Gebrauch den ordnungsgemäßen Betrieb des Gerätes! Verwenden Sie das Gerät nicht, wenn sichtbare Beschädigungen vorliegen.

ACHTUNG: Schauen Sie nicht direkt in die LED-Leuchte. Patienten müssen während der Untersuchungen die Augen schließen.

Im Falle eines schwerwiegenden Vorfalles bei der Verwendung dieses Gerätes benachrichtigen Sie DermLite unverzüglich und, falls dies aufgrund der örtlichen Vorschriften erforderlich ist, Ihre nationale Gesundheitsbehörde.

ACHTUNG: Verwenden Sie das Gerät nicht in Bereichen mit Brand- oder Explosionsgefahr (z. B. sauerstoffreiche Umgebung).

Achtung: UV-Licht nicht direkt betrachten.

WARNUNG: Dieses Gerät enthält Magnete. Nicht in der Nähe von Herzschrittmachern oder anderen magnetisch empfindlichen Geräten oder Gegenständen verwenden.

WARNUNG: Dieses Produkt kann Sie Chemikalien wie Methylchlorid und sechswertigem Chrom aussetzen, von denen bekannt ist, dass sie Krebs oder Reproduktionstoxizität verursachen. Weitere Informationen finden Sie unter www.P65Warnings.ca.gov.

Elektromagnetische Verträglichkeit

Dieses Gerät erfüllt die Anforderungen an die EMV-Emissionen und die Störfestigkeit der Norm IEC 60601-1-2: 2014. Aufgrund der Emissionseigenschaften dieses Geräts eignet es sich sowohl für den Einsatz im professionellen Gesundheitswesen als auch im Wohnbereich (CISPR 11 Klasse B). Dieses Gerät bietet einen angemessenen Schutz für Funkkommunikationsdienste. In dem seltenen Fall einer Störung des Funkkommunikationsdienstes muss der Benutzer möglicherweise Maßnahmen zur Schadensbegrenzung ergreifen, z. B. das Verschieben oder Neuausrichten von Geräten. **WARNUNG:** Die Verwendung dieses Geräts neben oder gestapelt mit anderen Geräten sollte vermieden werden, da dies zu Fehlfunktionen führen kann. Wenn eine solche Verwendung erforderlich ist, sollten dieses Gerät und die anderen Geräte beobachtet werden, um sicherzustellen, dass sie normal funktionieren.

WARNUNG: Die Verwendung von anderem Zubehör als dem vom Hersteller dieses Geräts bereitgestellten kann zu erhöhten elektromagnetischen Emissionen oder einer verminderten elektromagnetischen Störfestigkeit dieses Geräts führen und zu einem fehlerhaften Betrieb führen. **WARNUNG:** Tragbare HF-Sender sollten nicht näher als 30 cm (12 Zoll) an einem Teil des Geräts verwendet werden. Andernfalls kann es zu einer Verschlechterung der Leistung dieses Geräts kommen.

Verwenden Sie dieses Gerät nicht während der Magnetresonanztomographie (MRT) oder in einer MRT-Umgebung.

WICHTIG: Laden Sie vor dem ersten Gebrauch den internen Lithium-Ionen-Akku auf. Weitere Informationen finden Sie unter „Batterien und Laden“.

DermLite DL5 ist ein Smartphone-kompatibles Taschen-dermatoskop mit 10-facher Vergrößerung zur Visualisierung von Hautstrukturen mit variablem polarisiertem Licht und UV-Beleuchtung.

Halten Sie Ihr DermLite DL5 mit den LEDs in Richtung der zu untersuchenden Läsion etwa 12 mm über der Haut. Drücken Sie den Hauptschalter (M), um das Gerät im Kreuzpolarisationsmodus einzuschalten. Schauen Sie durch die Linse und bewegen Sie das Gerät näher oder weiter von der Haut weg, um das Bild zu fokussieren. Drehen Sie für eine Dermatoskopie mit Hautkontakt das Fokussierrad (FD), um den Abstandshalter (S) auszufahren und das Bild zu fokussieren. Halten Sie den Hauptschalter (M) etwa 1 Sekunde lang gedrückt, um das Gerät auszuschalten. Um Strom zu sparen, schaltet sich das Gerät nach 3 Minuten automatisch aus.

Variable Polarisation

Tippen Sie auf die Hauptschaltfläche (M), um zwischen

kreuzpolarisierter und nicht-polarisierter Beleuchtung umzuschalten. Drehen Sie den Hauptknopf, um sich durch den Bereich von 9 Polarisierungseinstellungen zu bewegen, von kreuzpolarisiertem über nicht-polarisiertes bis parallel-polarisiertes Licht. Der Indikatorstreifen (IS) spiegelt den aktuellen Polarisationsstatus wider, wobei „X“ für Kreuzpolarisation, „0“ für Nichtpolarisation und „=“ für Parallelpolarisation steht.

PigmentBoost®

Während weißes Licht aktiv ist, tippen Sie auf (PB), um zusätzlich zum weißen Licht die orangefarbene Pigment-Boost-Beleuchtung zu aktivieren. Die Anzeige-LED neben der PB-Taste (PB) leuchtet auf. Zum Deaktivieren erneut tippen.

UV-Modus

Um fluoreszierende Strukturen sichtbar zu machen, tippen Sie auf die UV-Schaltfläche (UV), um LEDs mit einer Wellenlänge von 365 nm zu aktivieren. Die Anzeige-LED neben der UV-Taste (UV) leuchtet auf. Tippen Sie erneut auf die Schaltfläche, um zum zuvor ausgewählten Weißlichtmodus zurückzukehren.

Taschenlampe

Um größere Hautbereiche oder Körperhöhlen zu beleuchten, tippen Sie auf die Taschenlampentaste (T), um eine ultrahelle, weiße, nicht polarisierte LED zu aktivieren. Drehen Sie den Hauptschalter (M), um die Helligkeit der Taschenlampe einzustellen.

Dermoskopische Helligkeitseinstellung

Um die Helligkeit der weißen Dermatoskop-LEDs einzustellen, halten Sie die Taschenlampentaste (T) gedrückt und drehen Sie gleichzeitig den Hauptschalter (M). Halten Sie im UV- oder PigmentBoost-Modus die UV- (oder PB-) Taste gedrückt und drehen Sie den Hauptschalter, um die jeweilige Helligkeit einzustellen. Der Anzeige balken (IB) spiegelt die aktuelle Helligkeitsstufe während der Einstellung wider.

Okular

Befestigen Sie für eine optimale Sicht das mitgelieferte magnetische Okular (EP) am Zubehörring (ER).

Smartphone-Dermatoskopie

Befestigen Sie für die Dermatoskopie mit einem Smartphone oder Tablet den MagnetConnect Klemmadapter (MCC) sicher und konzentrisch ausgerichtet über der Hauptkamera Ihres Mobilgeräts. Befestigen Sie Ihren DL5 am MCC-Ring. Ziehen Sie vor dem Aufnehmen von Bildern den Abstandshalter (S) in die Position „0“ und wischen Sie die Glaskontaktplatte (CP) sauber.

Entfernen der Kontaktplatte

Drehen Sie die Glaskontaktplatte (CP) gegen den Uhrzeigersinn, um sie zu lösen, und drehen Sie sie im Uhrzeigersinn, um sie wieder anzubringen.

Lineal

Das Lineal (R) ist magnetisch am Griff befestigt. Drücken Sie in der Mitte des Lineals nach unten und entfernen Sie es, um Hautläsionen zu messen.

IceCap®

Um Ihre Maßnahmen zur Infektionsbekämpfung zu unterstützen, lassen Sie eine der mitgelieferten Einweg-IceCaps (IC) über dem installierten Deckglas (FP) einrasten.

Batterien und Laden

ACHTUNG: Dieses Gerät verwendet einen speziellen 3.7V 3000mAh Lithium-Ionen-Akku, der nur bei DermLite oder einem autorisierten DermLite-Händler erhältlich ist. Verwenden Sie unter keinen Umständen einen anderen Akku als den für dieses Gerät vorgesehenen. Andernfalls kann das Gerät beschädigt werden. Dieses Gerät ist mit einer vierstufigen Ladestandanzeige (CI - Charge Indicator) ausgestattet. Wenn das Gerät eingeschaltet und voll aufgeladen ist, leuchten alle vier LEDs. Wenn weniger als 75% der Batterielebensdauer verbleiben, leuchten drei LEDs. Wenn mehr als die Hälfte der Batterie leer ist, leuchten zwei LEDs. Wenn nur eine einzelne LED leuchtet, bedeutet das, dass weniger als 25% der Batteriekapazität verbleiben.

Um das Gerät zu laden, das mitgelieferte USB-C zu USB-Kabel an den Ladeanschluss (CP - Charging Port) und einen beliebigen IEC 60950-1-kompatiblen (5 V) USB-Anschluss anschließen. Die Ladestandanzeige (CI) pulsiert, um den Ladevorgang anzuzeigen, wobei die Anzahl der pulsierenden LEDs dem Ladezustand entspricht.

Wenn der Ladevorgang abgeschlossen ist, leuchten alle vier LED-Anzeigen. Wenn das Gerät vollständig aufgeladen ist, kann es je nach verwendeter Helligkeitsstufe ca. 3 bis 5 Stunden betrieben werden.

Nach jahrelanger Nutzung soll man möglicherweise die Batterie austauschen. Diese ist nur bei DermLite oder einem autorisierten DermLite-Händler erhältlich. Nach Hunderten von Ladevorgängen ist die Kapazität des Akkus so weit reduziert, dass es bequemer sein kann, den Akku auszutauschen. Um die Batterie (B) zu wechseln, ziehen Sie den Hauptschalter (D) ab, indem Sie ihn an der Fingernagelkerbe fassen, lösen Sie die Abdeckschraube (CS) mit dem Werkzeug, das jeder DL5-Ersatzbatterie beiliegt, und entfernen Sie die Batterieabdeckung (BC). Trennen Sie den kleinen weißen Batteriestecker (BP) und entfernen Sie die Batterie (B). Neue Batterie einsetzen, Batteriestecker wieder anschließen, Batterieabdeckung (BC) wieder anbringen, mit der Abdeckschraube (CS) sichern und Hauptschalter (D) bis zum Einrasten eindrücken.

Ladestation

Um Ihren DL5 mit der Ladestation aufzuladen, verbinden Sie das kleinere (USBC) Ende des mitgelieferten USB-Kabels mit dem Stromanschluss (PO) auf der Rückseite der Ladestation (CB) und das größere (USB) Ende mit einem beliebigen IEC 60950 -1 kompatibles (5 V) USB-Ladegerät. Setzen Sie Ihren DL5 in die Ladestation, wobei die Kontaktplatte (CP) zur Ladestation zeigt. Die Ladestation ist mit einem USB-Ladeanschluss (CP) ausgestattet, der zum Aufladen Ihres Smartphones oder anderer DermLite-Geräte verwendet werden kann. Die Ladestation kann auch zur Aufbewahrung von IceCap verwendet werden.

Fehlerbeseitigung

Die aktuellsten Informationen zur Fehlerbehebung finden Sie unter www.dermilite.com. Wenn Ihr Gerät gewartet werden muss, besuchen Sie www.dermilite.com/service oder wenden Sie sich an Ihren DermLite-Händler.

Pflege und Wartung

WARNUNG: Änderungen an diesem Gerät sind nicht zulässig. Ihr Gerät ist für einen störungsfreien Betrieb ausgelegt. Reparaturen dürfen nur von qualifiziertem Servicepersonal durchgeführt werden.

Vor der Anwendung bei einem Patienten kann das Äußere Ihres Geräts (mit Ausnahme der optischen Teile) mit Isopropylalkohol (70% vol.) Abgewischt werden. Das Objektiv sollte als hochwertiges Fotogerät behandelt und mit Standard-Objektivreinigungsgeräten gereinigt und vor schädlichen Chemikalien geschützt werden. Verwenden Sie keine Scheuermittel oder tauchen Sie das Gerät nicht in Flüssigkeit. Nicht autoklavieren.

Garantie: 10 Jahre auf Teile und Arbeit. Die Garantie für den Akku beträgt 1 Jahr.

Entsorgung

Dieses Gerät enthält Elektronik und einen Lithium-Ionen-Akku, der zur Entsorgung getrennt werden muss und nicht mit dem normalen Hausmüll entsorgt werden darf. Bitte beachten Sie die örtlichen Entsorgungsvorschriften.

Dieses Set beinhaltet: DermLite DL5 (16 weiße LEDs, 4 UV-LEDs, 4 Pigment-Boost-LEDs, 1 weiße Torch-LED, 32-mm-Linsensystem mit 10-facher Vergrößerung, variables Polarisationsystem, einziehbarer Abstandshalter, abnehmbare Frontplatte mit 10-mm-Skala, Stahllineal), Ledergürteltasche, USB-Ladekabel, Ladestation, magnetisches Okular, MCC-Mobilgerätheadapter, Kunststoff-Gürtelholster (H), 5 IceCaps, Mikrofaser Tuch.

Technische Beschreibung

Besuchen Sie www.dermilite.com/technical/ oder wenden Sie sich an Ihren örtlichen DermLite-Händler.

Juhised

Mõeldud kasutamiseks

See seade on mõeldud meditsiinilistel eesmärkidel kehapiindade valgustamiseks. Seda kasutatakse terve naha mitteinvasiivseks visuaalseks uurimiseks.

See patareitoetega toode on mõeldud väliseks kontrollimiseks ainult meditsiinitöötajate poolt professionaalsetes tervishoiuasutustes.

Enne kasutamist kontrollige seadme korrektset toimimist! Ärge kasutage seda, kui on nähtavaid kahjustuste märke.

ETTEVAATUST: Ärge vaadake otse LED-valgust. Patsiendid peavad uuringute ajal silmad sulgema.

Selle seadme kasutamisega seotud tõsise vahejuhtumi korral teatage sellest kohe DermLite'ile ja kui kohalikud eeskirjad seda nõuavad, siis oma riiklikule tervishoiuasutusele.

ETTEVAATUST: Ärge kasutage seadet tule- või plahvatusohtlikus piirkonnas (nt hapnikurikas keskkond).

Ettevaatust: ärge vaadake otse ultravioletvalgust.

HOIATUS: see toode sisaldab magneteid. Ärge kasutage südamestimulaatori või muude magnetiliselt tundlike seadmete või esemete läheduses.

HOIATUS: See toode võib kokku puutuda kemikaalidega, sealhulgas metüleenkloriid ja kveealentne kroom, mis California osariigi teadaolevalt põhjustavad vähki või reproduktiivtoksilisust. Lisateavet leiate veebisaidilt www.P65Warnings.ca.gov.

Elektromagnetiline ühilduvus

See seade vastab standardi IEC 60601-1-2: 2014 EMC emissiooni ja häirekindluse taseme nõuetele. Selle seadme heiteomadused muudavad selle kasutamiseks nii professionaalses tervishoiukeskkonnas kui ka elamukeskkonnas (CISPR 11 klass B). See seade pakub raadiosideteenusele piisavat kaitset. Raadiosideteenuse häirete harvadel juhtudel võib kasutaja vajada leevendusmeetmeid, näiteks seadme ümberpaigutamist või ümberorienteerimist.

HOIATUS: Selle seadme kasutamist teiste seadmete läheduses või nendega koos vinnastamisel tuleks vältida, kuna see võib põhjustada vale kasutamist. Kui selline kasutamine on vajalik, tuleks seda varustust ja muid seadmeid jälgida, et kontrollida, kas need töötavad normaalselt.

HOIATUS: Lisaseadmete, välja arvatud selle seadme tootja poolt pakutavate tarvikute kasutamine võib põhjustada selle seadme elektromagnetilise kiirguse suurenemist või selle elektromagnetilise häirekindluse vähenemist ja selle vale kasutamist.

HOIATUS: Portatiivseid raadiosaatjaid ei tohiks kasutada seadme mis tahes osale lähemal kui 30 cm (12 tolli). Vastasel korral võib selle seadme jõudlus halveneda.

Ärge kasutage seda seadet magnetresonantstomograafia (MRI) ajal ega MRI keskkonnas.

TÄHTIS. Enne esmakordset kasutamist laadige sisemine liitiumioonaku. Üksikasju leiate peatükist "Aku ja laadimine".

DermLite DL5 on nutitelefoni ühilduv 10-kordse suurendusega taskudermatoskoop naha struktuuride visualiseerimiseks muutuva polariseeritud valguse ja UV-valguse abil.

Hoidke oma DermLite DL5, LED-id suunatud uuritava kahjustuse suunas, umbes 12 mm nahast kõrgemal. Vajutage pealülitiit (M), et lülitada seade sisse ristpolariseeritud režiimis. Vaadake läbi objektiivi ja liigutage seadet pildi teravustamiseks nahale lähemale või kaugemale. Nahaga kokkupuutuva dermoskoopia puhul pöörake fookusetast (FD), et pikendada vahekaugust (S) ja teravustada pilt. Seadme väljalülitamiseks vajutage ja hoidke pealülitiit

(M) umbes 1 sekund all. Energia säästmiseks lülitub seade 3 minuti pärast automaatselt välja.

Muutuv polarisatsioon

Puudutage põhinuppu (M), et lülitada ristpolariseeritud ja polariseerimata valgustuse vahel. Pöörake põhinuppu, et liikuda 9 polarisatsioonisätete vahel, alates ristpolarisatsioonist kuni polariseerimata kuni paralleelpolarisatsioonini. Indikaatorriba (IS) peegeldab hetkepolarisatsiooni olekut, samas kui "X" tähistab ristpolarisatsiooni, "O" tähistab mittepolarisatsiooni ja "=" tähistab paralleelpolarisatsiooni.

PigmentBoost®

Kui valge tuli on aktiivne, puudutage (PB), et aktiveerida lisaks valgele valgusele ka oranži värvi PigmentBoost valgustus. PB-nuppu (PB) kõrval olev indikaator-LED süttib. Deaktiveerimiseks puudutage uuesti.

UV-režiim

Fluorestseerivate struktuuride visualiseerimiseks puudutage UV-nuppu (UV), et aktiveerida LED-ide lainepikkusega 365 nm. UV-nuppu (UV) kõrval olev indikaator-LED süttib. Eelnevalt valitud valge valguse režiimi naasmiseks puudutage nuppu uuesti.

Taskulamp

Suuremate nahapiirkondade või kehaõõnsuste valgustamiseks puudutage taskulambi nuppu (T), et aktiveerida üliere valge polariseerimata LED. Taskulambi heleduse reguleerimiseks keerake pealülitiit (M).

Dermoskoopiline heleduse reguleerimine

Valgete dermoskoopiliste LED-de heleduse reguleerimiseks hoidke taskulambi nuppu (T) all ja keerake samal ajal pealülitiit (M). UV- või PigmentBoost-režiimis olles vajutage ja hoidke all UV- (või PB-) nuppu ning keerake vastava heleduse reguleerimiseks pealülitiit. Indikaatorriba (IB) kajastab reguleerimise ajal praegust heleduse taset.

Okulaar

Optimaalse vaatamise tagamiseks kinnitage kaasas olev magnetokulaar (EP) tarvikurõnga (ER) külge.

Nutitelefoni dermoskoopia

Nutitelefoni või tahvelarvutiga dermoskoopia tegemiseks kinnitage MagnetiConnecti klambriadapter (MCC) kontsentriselt oma mobiilseadme põhikaamera kohale. Kinnitage oma DL5 MCC rõnga külge. Enne pildistamist pikendage vahetükk (S) asendisse "O" ja pühkige klaasist kontaktplaat (CP) puhtaks.

Kontaktplaadi eemaldamine

Eemaldamiseks keerake klaasist kontaktplaati (CP) vastupäeva, uuesti kinnitamiseks keerake seda päripäeva.

Joonlaud

Joonlaud (R) on magnetiliselt käepideme külge kinnitatud. Vajutage joonlaua keskosa alla ja eemaldage see nahakahjustuste mõõtmiseks.

IceCap®: nakkuste tõrjemeetmete toetamiseks libistage üks kaasasolev üheksakordne IceCaps (IC) üle paigaldatud esipaneeli (FP). Eemaldamiseks ja utiliseerimiseks tõmmake see lihtsalt ära.

Aku ja laadimine: **ETTEVAATUST:** See seade kasutab spetsiaalset 3.7V 3000mAh liitiumioonaku, mida saab osta ainult DermLite'ilt või volitatud DermLite'i edasimüüjalt. Ärge mingil juhul kasutage muud kui selle seadme jaoks mõeldud akut.

See seade on varustatud neljatasandilise laadimisnäidikuga (CI). Kui seade on sisse lülitatud ja täielikult laetud, süttivad kõik neli LED-i. Kui aku kestvusest jääb alla 75%, põleb kolm LED-i. Kui enam kui pool akut on tühi, põlevad kaks LED-i, samal ajal kui üks LED näitab, et aku mahust jääb alles vähem kui 25%. Seadme laadimiseks ühendage kaasasolev USB-C USB-kaabliga laadimisporti (CP) ja IEC

60950-1 ühilduva (5 V) USB-pordiga. Laadimise indikaator (CI) impulsib laadimise tähistamiseks, kusjuures vilkuvate LED-de arv vastab laadimistasele. Kui laadimine on lõppenud, süttivad kõik neli märgutuld. Pärast aastatepikkust kasutamist võiksite aku vahetada, see on saadaval ainult otse DermLite'ilt või volitatud DermLite'i edasimüüjalt. Pärast sadu laadimisi väheneb aku mahutavus nii palju, et aku vahetamine võib olla mugavam. Patarei (B) vahetamiseks tõmmake pealülitiit (D) ära, haarates seda küünesälgust, keerake katt kruvi (CS) iga DL5 asenduspatareiga kaasasoleva tööriista abil lahti ja eemaldage aku kaas (BC). Ühendage lahti väike valge aku pistik (BP) ja eemaldage aku (B). Sisestage uus aku, ühendage aku pistik uuesti, kinnitage aku kaas (BC), kinnitage see kaanekruviga (CS) ja lüüka pealülitiit (D) sisse, kuni see oma kohale klõpsab.

Laadimisalus

DL5 laadimiseks laadimisalusel ühendage kaasasoleva USB-kaabli väiksem (USBC) ots laadimisalusel (CB) tagaküljel olevasse toiteporti (PO) ja suurem (USB) ots mis tahes standardi IEC 60950 külge. -1 ühilduv (5 V) USB laadija. Asetage oma DL5 laadimisalusesse nii, et kontaktplaat (CP) on suunatud laadimisalusel poole. Laadimisalus on varustatud USB-laadimisportiga (CP), mida saab kasutada nutitelefoni või muude DermLite seadmete laadimiseks. Laadimisalusel saab kasutada ka IceCapi hoidmiseks.

Veaotsing: värskeimat tõrkeotsingu teavet leiate veebisaidilt www.derm-lite.com. Kui teie seade vajab hooldust, külastage veebisaiti www.derm-lite.com/service või pöörduge kohaliku DermLite'i edasimüüja poole.

Hooldus ja korrashoid

HOIATUS: Selle seadme muutmine pole lubatud. Teie seade on loodud probleemideta tööks. Remonti tohivad teha ainult kvalifitseeritud hooldustöötajad.

Enne patsiendil kasutamist võib teie seadme välis- (või arvatud optilised osad) puhtaks pesta isopropüülalkoholiga (70 mahuprotsenti). Objektiivile tuleks käsitleda kvaliteetse fotoseadmena ning seda tuleks puhastada tavalistele laadimise puhastus-seadmetega ja kaitsta kahjulike kemikaalide eest. Ärge kasutage abrasiivseid puhastusvahendeid ega kastke seadet vedelikku. Ärge autoklaavi.

Garantii: varuosadele ja töö 10 aastat. Aku garantii on 1 aasta.

Utiliseerimine: see seade sisaldab elektroonikat ja liitium-ioonakut, mis tuleb utiliseerimiseks eraldada ja mida ei tohi visata koos olmeprügiga. Järgige kohalikke jäätmeäitluseeskirju.

See komplekt sisaldab:
DermLite DL5 (16 valget LED-i, 4 UV LED-i, 4 objektiivisüsteem 10-kordse suurendusega, muutuva polarisatsiooniga süsteem, sissetõmmatav vahetükk, eemaldatav esiplaat 10 mm võre, terasest joonlaud), nahkrihma ümbris, USB laadimiskaabel, laadimisalus, magnetokulaar, MCC mobiilseadme adapter, plastikust vööümbris (H), 5 IceCapi, mikrok-iudlapp.

Tehniline kirjeldus: külastage veebisaiti www.derm-lite.com/technical või pöörduge kohaliku DermLite'i edasimüüja poole.

Instrucciones

Uso previsto

Este dispositivo está diseñado para fines médicos para iluminar superficies corporales. Se utiliza para el examen visual no invasivo de piel intacta.

Este producto que funciona con baterías está diseñado para un examen externo solo en centros de salud profesionales por profesionales médicos.

Compruebe el correcto funcionamiento del dispositivo antes de usarlo! No utilice el dispositivo si hay signos visibles de daños

PRECAUCIÓN: no mire directamente a la luz LED. Los pacientes deben cerrar los ojos durante los exámenes.

En caso de un incidente grave con el uso de este dispositivo, notifique a DermLite inmediatamente y, si así lo exige la normativa local, a su autoridad sanitaria nacional.

PRECAUCIÓN: no use el dispositivo en áreas de riesgo de incendio o explosiones (por ejemplo, en entornos ricos en oxígeno).

Precaución: No mire directamente a la luz UV.

ADVERTENCIA: este dispositivo contiene imanes. No lo utilice cerca de marcapasos u otros dispositivos u objetos magnéticamente sensibles.

ADVERTENCIA: Este producto puede exponerlo a sustancias químicas como el cloruro de metileno y el cromo hexavalente, que el estado de California reconoce como causantes de cáncer o toxicidad reproductiva. Para obtener más información, visite www.P65Warnings.ca.gov.

Compatibilidad electromagnética

Este dispositivo cumple con los requisitos de nivel de emisiones e inmunidad EMC de la norma IEC 60601-1-2: 2014. Las características de emisión de este equipo lo hacen adecuado para su uso en entornos de atención médica profesional y residencial (CISPR 11 Clase B). Este equipo ofrece protección adecuada para el servicio de comunicación por radio. En el raro caso de interferencia en el servicio de comunicación por radio, el usuario podría necesitar tomar medidas de mitigación, como reubicar o reorientar el equipo. **ADVERTENCIA:** Debe evitarse el uso de este equipo adyacente o apilado con otro equipo, ya que podría provocar un funcionamiento incorrecto. Si dicho uso es necesario, este equipo y el otro equipo deben observarse para verificar que están funcionando normalmente.

ADVERTENCIA: El uso de accesorios distintos a los proporcionados por el fabricante de este equipo podría provocar un aumento de las emisiones electromagnéticas o una disminución de la inmunidad electromagnética de este equipo y un funcionamiento incorrecto.

ADVERTENCIA: Los transmisores de RF portátiles no deben usarse a menos de 30 cm (12 pulgadas) de cualquier parte del dispositivo. De lo contrario, podría producirse una degradación del rendimiento de este equipo. No utilice este dispositivo durante una resonancia magnética nuclear (RMN) o en un entorno de resonancia magnética.

IMPORTANTE: antes del uso inicial, por favor, cargue la batería interna de iones de litio. Consulte la sección "Batería y carga" para más detalles

DermLite DL5 es un dermatoscopio de bolsillo compatible con teléfonos inteligentes con un aumento de 10x para visualizar las estructuras de la piel utilizando luz polarizada variable e iluminación UV.

Sostenga su DermLite DL5, con los LED apuntando en la dirección de la lesión a examinar, aproximadamente 12 mm por encima de la piel. Presione el interruptor principal (M) para encender el dispositivo en modo de polarización cruzada. Mire a través de la lente y acerque o aleje el dispositivo de la piel para enfocar la imagen. Para dermatoscopia con contacto con la piel, gire el dial de enfoque (FD) para extender el espaciador (S) y enfocar la imagen. Mantenga pulsado el interruptor principal (M) durante aproximadamente 1 segundo para apagar el dispositivo. Para ahorrar energía, la unidad se apaga automáticamente después de 3 minutos.

polarización variable

Toque el botón principal (M) para alternar entre iluminación polarizada cruzada y no polarizada. Gire el botón principal para moverse a través del rango de 9 configuraciones de

polarización, desde luz polarizada cruzada pasando por luz no polarizada hasta luz polarizada en paralelo. La tira indicadora (IS) refleja el estado de polarización actual, mientras que "X" indica polarización cruzada, "0" representa no polarizado y "=" representa polarización paralela.

PigmentBoost®

Mientras la luz blanca está activa, toque (PB) para activar la iluminación PigmentBoost de color naranja además de la luz blanca. El indicador LED junto al botón PB (PB) se iluminará. Toque de nuevo para desactivar.

Modo ultravioleta

Para visualizar estructuras fluorescentes, toque el botón UV (UV) para activar los LED con una longitud de onda de 365 nm. El indicador LED junto al botón UV (UV) se iluminará. Toque el botón nuevamente para volver al modo de luz blanca seleccionado anteriormente.

Linterna

Para iluminar áreas más grandes de la piel o cavidades corporales, toque el botón de la linterna (T) para activar un LED blanco no polarizado ultrabrillante. Gire el interruptor principal (M) para ajustar el brillo de la linterna.

Ajuste de brillo dermatoscópico

Para ajustar el brillo de los LED blancos dermatoscópicos, mantenga presionado el botón de la linterna (T) y simultáneamente gire el interruptor principal (M). Mientras está en el modo UV o PigmentBoost, presione y mantenga presionado el botón UV (o PB) y gire el interruptor principal para ajustar el brillo respectivo. La barra indicadora (IB) refleja el nivel de brillo actual durante el ajuste.

Ocular

Para una visualización óptima, coloque el ocular magnético (EP) incluido en el anillo de accesorios (ER).

Dermatoscopia de teléfonos inteligentes

Para la dermatoscopia con un teléfono inteligente o una tableta, ajuste de forma segura el adaptador de abrazadera MagnetiConnect (MCC) alineado concéntricamente sobre la cámara principal de su dispositivo móvil. Conecte su DL5 al anillo MCC. Antes de tomar imágenes, extienda el espaciador (S) a la posición "0" y limpie la placa de contacto de vidrio (CP).

Extracción de la placa de contacto

Gire la placa de contacto de vidrio (CP) en el sentido contrario a las agujas del reloj para separarla y en el sentido de las agujas del reloj para volver a colocarla.

Gobernante

La regla (R) está unida magnéticamente al mango. Presione hacia abajo en el medio de la regla y retírela para medir las lesiones de la piel.

IceCap®

Para apoyar sus medidas de control de infecciones, coloque uno de los IceCaps (IC) desechables sobre la placa frontal (FP) instalada.

Batería y carga

PRECAUCIÓN: este dispositivo utiliza una batería especializada de iones de litio de 3.7V 3000mAh, la cual solo puede ser adquirida en DermLite o en un distribuidor autorizado de DermLite. En ningún caso debe usar otra batería que no sea la diseñada para esta unidad. Hacerlo podría dañarla.

Este dispositivo está equipado con un indicador de carga (CI) de cuatro niveles. Cuando la unidad está encendida y completamente cargada, los cuatro LED se iluminan. Cuando queda menos del 75 % de la vida útil de la batería, se iluminan tres LED. Si se descarga más de la mitad de la batería, se mostrarán dos LED encendidos, mientras que un único LED indica que queda menos del 25 % de la capacidad de la batería.

Para cargar su dispositivo, conecte el cable USB-C a USB suministrado al puerto de carga (CP) y a cualquier puerto USB compatible con IEC 60950-1 (5 V).

El indicador de carga (CI) indica la misma a través del número de LED parpadeantes, los cuales corresponden al nivel de carga total.

Cuando la carga se haya completado, los cuatro indicadores LED se iluminarán. Una carga completa permitirá utilizar el dispositivo aproximadamente unas 3 a 8 horas, dependiendo del nivel de brillo utilizado.

Tras unos años de uso, es posible que desee reemplazar la batería, la cual sólo estará disponible en DermLite o en un distribuidor autorizado de DermLite. Después de cientos de cargas, la capacidad de la batería

se reducirá hasta el punto en que sea más conveniente reemplazar la batería. Para cambiar la batería (B), extraiga el interruptor principal (D) agarrándolo por la muesca de la uña, desatornille el tornillo de la tapa (CS) con la herramienta suministrada con cada batería de repuesto DL5 y retire la tapa de la batería (BC). Desconecte el pequeño enchufe blanco de la batería (BP) y retire la batería (B). Inserte una batería nueva, vuelva a conectar el enchufe de la batería, vuelva a colocar la tapa de la batería (BC), asegúrela con el tornillo de la tapa (CS) y presione el interruptor principal (D) hasta que encaje en su lugar.

Base de carga

Para cargar su DL5 usando la base de carga, conecte el extremo más pequeño (USBC) del cable USB suministrado al puerto de alimentación (PC) en la parte posterior de la base de carga (CB), y el extremo más grande (USB) a cualquier cable IEC 60950 -1 cargador USB compatible (5V). Coloque su DL5 en la base de carga, con la placa de contacto (CP) mirando hacia la base de carga. La base de carga está equipada con un puerto de carga USB (CP) que puede usarse para cargar su teléfono inteligente u otros dispositivos DermLite. La base de carga también se puede utilizar para el almacenamiento de IceCap.

Solución de problemas

Por favor, consulte www.derm-lite.com para obtener la información más actualizada sobre resolución de problemas. Si su dispositivo requiere servicio técnico, visite www.derm-lite.com/service o contacte a su distribuidor local de DermLite.

Cuidado y mantenimiento

ADVERTENCIA: no se permite la modificación de este equipo.

Su dispositivo está diseñado para un funcionamiento sin problemas. Las reparaciones deben ser realizadas únicamente por personal de servicio calificado.

Antes de usarlo en un paciente, el exterior de su dispositivo (excepto las partes ópticas) puede limpiarse con alcohol isopropílico (70% vol.). La lente debe tratarse como un equipo fotográfico de alta calidad y debe limpiarse con un equipo de limpieza de lentes estándar y protegerse de productos químicos nocivos. No utilice productos de limpieza abrasivos ni sumerja el dispositivo en líquido. No esterilizar en autoclave.

Garantía: 10 años para piezas y mano de obra. La batería tiene una garantía de 1 año.

Desecho

Este dispositivo contiene componentes electrónicos y una batería de iones de litio que deben ser desmontados para su desecho, así como podrían no ser desechados junto a la basura doméstica general. Por favor, consulte la normativa local asociada a la eliminación de residuos.

Este conjunto incluye:

DermLite DL5 (16 LED blancos, 4 LED UV, 4 LED PigmentBoost, 1 LED Torch blanco, sistema de lentes de 32 mm con aumento de 10x, sistema de polarización variable, espaciador retráctil, placa frontal extraíble con retícula de 10 mm, regla de acero), estuche de cuero para cinturón, Cable de carga USB, base de carga, ocular magnético, adaptador de dispositivo móvil MCC, funda de cinturón de plástico (H), 5 IceCaps, paño de microfibras.

Descripción técnica

Visite www.derm-lite.com/technical/ o póngase en contacto con su distribuidor local de DermLite.

Instructions

Usage prévu

Cet appareil est destiné à des fins médicales pour éclairer les surfaces corporelles. Il est utilisé pour l'examen visuel non invasif de la peau intacte.

Ce produit à piles est conçu pour un examen externe uniquement dans des établissements de santé professionnels par des professionnels de la santé.

Vérifiez le bon fonctionnement de l'appareil avant utilisation ! N'utilisez pas l'appareil en présence de signes d'endommagements visibles.

AVERTISSEMENT : Ne regardez pas l'éclairage LED directement. Les patients doivent fermer les yeux lors des examens.

En cas d'incident grave avec l'utilisation de cet appareil, prévenez immédiatement DermLite et, si la réglementation locale l'exige, votre autorité sanitaire nationale.

AVERTISSEMENT : N'utilisez pas l'appareil dans des zones présentant un risque d'incendie ou d'explosion (comme par exemple, dans un environnement riche en oxygène).

Attention: ne regardez pas directement la lumière UV.

AVERTISSEMENT : Cet appareil contient des aimants. Ne l'utilisez pas à proximité de stimulateurs cardiaques ou d'autres appareils ou objets sensibles aux champs magnétiques.

AVERTISSEMENT: Ce produit peut vous exposer à des produits chimiques, notamment le chlorure de méthylène et le chrome hexavalent, qui sont connus dans l'État de Californie pour provoquer le cancer ou une toxicité pour la reproduction. Pour plus d'informations, visitez le site www.P65Warnings.ca.gov.

Compatibilité électromagnétique

Cet appareil est conforme aux exigences de niveau d'émissions et d'immunité CEM de la norme CEI 60601-1-2: 2014. Les caractéristiques d'émission de cet équipement le rendent approprié pour une utilisation dans un environnement de soins de santé professionnel ainsi que dans un environnement résidentiel (CISPR 11 Classe B). Cet équipement offre une protection adéquate au service de radiocommunication. Dans les rares cas d'interférence avec le service de radiocommunication, l'utilisateur peut avoir besoin de prendre des mesures d'atténuation, telles que déplacer ou réorienter l'équipement. **AVERTISSEMENT:** L'utilisation de cet équipement à côté ou empilé avec d'autres équipements doit être évitée car cela pourrait entraîner un mauvais fonctionnement. Si une telle utilisation est nécessaire, cet équipement et les autres équipements doivent être observés pour vérifier qu'ils fonctionnent normalement.

AVERTISSEMENT: L'utilisation d'accessoires autres que ceux fournis par le fabricant de cet équipement peut entraîner une augmentation des émissions électromagnétiques ou une diminution de l'immunité électromagnétique de cet équipement et entraîner un fonctionnement incorrect.

AVERTISSEMENT: les émetteurs RF portables ne doivent pas être utilisés à moins de 30 cm (12 pouces) de toute partie de l'appareil. Sinon, cela pourrait entraîner une dégradation des performances de cet équipement. N'utilisez pas cet appareil pendant l'imagerie par résonance magnétique (IRM) ou dans un environnement IRM.

IMPORTANT : Avant la première utilisation, veuillez charger la batterie interne au lithium-ion. Voir « Batterie et charge » pour en savoir plus.

DermLite DL5 est un dermatoscope de poche compatible avec un smartphone avec un grossissement 10x pour visualiser les structures de la peau à l'aide d'une lumière polarisée variable et d'un éclairage UV.

Tenez votre DermLite DL5, les LED dirigées dans la direction de la lésion à examiner, à environ 12 mm au-dessus de la peau. Appuyez sur l'interrupteur principal (M) pour allumer l'appareil en mode de polarisation croisée. Regardez à travers l'objectif et rapprochez ou éloignez l'appareil de la peau pour faire la mise au point de l'image. Pour la dermatoscopie avec contact avec la peau, tournez la molette de mise au point (FD) pour étendre l'entretroise (S) et mettre au point l'image. Poussez et maintenez l'interrupteur principal (M) pendant environ 1 seconde pour éteindre l'appareil. Pour économiser de l'énergie, l'appareil s'éteint

automatiquement après 3 minutes.

Polarisation variable

Appuyez sur le bouton principal (M) pour basculer entre l'éclairage polarisé croisé et non polarisé. Tournez le bouton principal pour parcourir la gamme de 9 paramètres de polarisation, de la polarisation croisée à la lumière non polarisée en polarisation parallèle. La bande indicatrice (IS) reflète l'état de polarisation actuel, tandis que "X" marque la polarisation croisée, "0" représente la non polarisation et "=" représente la polarisation parallèle.

PigmentBoost®

Lorsque la lumière blanche est active, appuyez sur (PB) pour activer l'éclairage PigmentBoost de couleur orange en plus de la lumière blanche. Le voyant LED à côté du bouton PB (PB) s'allume. Appuyez à nouveau pour désactiver.

Mode UV

Pour visualiser les structures fluorescentes, appuyez sur le bouton UV (UV) pour activer les LED avec une longueur d'onde de 365 nm. L'indicateur LED à côté du bouton UV (UV) s'allume. Appuyez à nouveau sur le bouton pour revenir au mode de lumière blanche précédemment sélectionné.

Lampe de poche

Pour éclairer de plus grandes zones de la peau ou des cavités corporelles, appuyez sur le bouton de la lampe de poche (T) pour activer une LED blanche non polarisée ultra-brillante. Tournez l'interrupteur principal (M) pour régler la luminosité de la lampe de poche.

Ajustement dermoscopique de la luminosité

Pour régler la luminosité des LED blanches dermoscopiques, maintenez le bouton de la lampe de poche (T) et tournez simultanément l'interrupteur principal (M). En mode UV ou PigmentBoost, appuyez et maintenez enfoncé le bouton UV (ou PB) et tournez l'interrupteur principal pour régler la luminosité respective. La barre indicatrice (IB) reflète le niveau de luminosité actuel pendant le réglage.

Oculaire

Pour une visualisation optimale, fixez l'oculaire magnétique inclus (EP) sur la bague d'accessoires (ER).

Dermoscopie Smartphone

Pour la dermatoscopie à l'aide d'un smartphone ou d'une tablette, fixez solidement l'adaptateur de pince MagnetiConnect (MCC) aligné concentriquement sur la caméra principale de votre appareil mobile. Attachez votre DL5 à l'anneau MCC. Avant de prendre des images, étendez l'entretroise (S) jusqu'à la position « 0 » et essuyez la plaque de contact en verre (CP).

Retrait de la plaque de contact

Tournez la plaque de contact en verre (CP) dans le sens inverse des aiguilles d'une montre pour la détacher, tournez-la dans le sens des aiguilles d'une montre pour la rattacher.

Règle

La règle (R) est attachée magnétiquement à la poignée. Appuyez au milieu de la règle et retirez-la pour mesurer les lésions cutanées.

Caches IceCap®

Pour prévenir les infections, utilisez un cache jetable IceCap (IC) inclus, par-dessus la plaque frontale (FP).

Batterie et charge

AVERTISSEMENT : Cet appareil utilise une batterie au lithium-ion 3.7V 3000mAh spécialisée, que vous pouvez uniquement acheter auprès de DermLite ou d'un revendeur DermLite agréé. N'utilisez en aucun cas une autre batterie que celle conçue pour cet appareil au risque d'endommager l'appareil.

Cet appareil est équipé d'un indicateur de charge à quatre niveaux. Lorsque l'appareil est sous tension et complètement chargé, les quatre voyants s'allument. Lorsqu'il reste moins de 75% de la durée de vie de la batterie, trois voyants sont allumés. Si plus de la moitié de la batterie est épuisée, deux voyants sont allumés, tandis qu'un seul indique qu'il reste moins de 25% de la capacité de la batterie.

Pour charger votre appareil, connectez le câble USB-C au câble USB puis au port de charge (CP) et à tout port USB conforme à la norme CEI 60950-1 (5 V).

L'indicateur de charge (CI) clignote pour indiquer la charge, le nombre de LED clignotantes correspondant au niveau de charge.

Une fois le chargement terminé, les quatre voyants sont allumés. À partir d'une charge complète, l'appareil permet environ 3-8 heures de fonctionnement, en fonction du niveau de luminosité utilisé.

Au bout de plusieurs années d'utilisation, vous souhaitez peut-être remplacer la batterie, uniquement disponible auprès de DermLite ou d'un revendeur DermLite agréé. Après des centaines de charges, la capacité de la batterie sera réduite au point où il peut être plus pratique de remplacer la batterie. Pour changer la pile (B), retirez l'interrupteur principal (D) en le saisissant par l'encoche de l'ongle, dévissez la vis du couvercle (CS) à l'aide de l'outil fourni avec chaque pile de rechange DL5 et retirez le couvercle de la pile (BC). Débranchez la petite prise de batterie blanche (BP) et retirez la batterie (B). Insérez une nouvelle batterie, rebranchez la fiche de la batterie, remettez le couvercle de la batterie (BC), fixez-le avec la vis du couvercle (CS) et poussez l'interrupteur principal (D) jusqu'à ce qu'il s'enclenche.

Base de chargement

Pour charger votre DL5 à l'aide de la base de charge, connectez la plus petite extrémité (USBC) du câble USB fourni au port d'alimentation (PO) à l'arrière de la base de charge (CB) et la plus grande extrémité (USB) à n'importe quel IEC 60950-1 chargeur USB compatible (5V). Placez votre DL5 dans la base de charge, avec la plaque de contact (CP) tournée vers la base de charge. La base de charge est équipée d'un port de charge USB (CP) qui peut être utilisé pour charger votre smartphone ou d'autres appareils DermLite. La base de chargement peut également être utilisée pour le stockage IceCap.

Dépannage

Veuillez consulter www.derm-lite.com pour obtenir les informations de dépannage mises à jour. Dans l'éventualité que votre batterie nécessite une réparation, rendez-vous sur le site www.derm-lite.com/service ou contactez votre revendeur DermLite local.

Entretien et maintenance

AVERTISSEMENT: Aucune modification de cet équipement n'est autorisée.

Votre appareil est conçu pour un fonctionnement sans problème. Les réparations ne doivent être effectuées que par du personnel qualifié.

Avant de l'utiliser sur un patient, l'extérieur de votre appareil (à l'exception des parties optiques) peut être nettoyé avec de l'alcool isopropylique (70% vol.). L'objectif doit être traité comme un équipement photographique de haute qualité et doit être nettoyé avec un équipement de nettoyage d'objectif standard et protégé contre les produits chimiques nocifs. N'utilisez pas de produits de nettoyage abrasifs et n'immergez pas l'appareil dans un liquide. Ne pas stériliser à l'autoclave.

Garantie: 10 ans pour les pièces et la main-d'œuvre. La batterie est garantie 1 an.

Mise au rebut

Cet appareil contient des composants électroniques et une batterie lithium-ion qui doivent être séparés pour être mis au rebut et ne peuvent pas être jetés avec les déchets ménagers. Veuillez respecter les réglementations locales en matière de mis au rebut.

Cet ensemble comprend :

DermLite DL5 (16 LED blanches, 4 LED UV, 4 LED PigmentBoost, 1 LED Torch blanche, système de lentilles 32 mm avec grossissement 10x, système de polarisation variable, entretroise rétractable, plaque frontale amovible avec réticule 10 mm, règle en acier), étui ceinture en cuir, Câble de chargement USB, base de chargement, oculaire magnétique, adaptateur pour appareil mobile MCC, étui de ceinture en plastique (H), 5 IceCaps, chiffon en microfibre.

Description technique

Visitez www.derm-lite.com/technical/ ou contactez votre revendeur DermLite local.

Instrukcije

Namjena

Ovaj je uređaj namijenjen u medicinske svrhe za osvjetljavanje tjelesnih površina. Koristi se za neinvazivni vizualni pregled netaknute kože.

Ovaj je proizvod namijenjen za vanjske preglede samo u okviru zdravstvenih ustanova od strane medicinskih stručnjaka.

Provjerite pravilan rad uređaja prije uporabe! Ne koristite ga ako postoje vidljivi znakovi oštećenja.

OPREZ: Ne gledajte izravno u LED svjetlo. Tijekom pregleda pacijenti moraju zatvoriti oči.

U slučaju ozbiljnog incidenta s korištenjem ovog uređaja, odmah obavijestite DermLite i, ako to zahtijevaju lokalni propisi, vaše nacionalno zdravstveno tijelo.

OPREZ: Ne koristite uređaj u području požara ili eksplozije (npr. Okolina bogata kisikom).

Oprez: Ne gledajte izravno u UV svjetlo.

UPOZORENJE: Ovaj proizvod sadrži magnete. Ne koristite u blizini pejsmejera ili drugih magnetski osjetljivih uređaja ili predmeta.

UPOZORENJE: Ovaj vas proizvod može izložiti kemikalijama, uključujući metilenklorid i šestovalentni krom, za koje je država Kalifornija poznato da uzrokuju rak ili reproduktivnu toksičnost. Za više informacija posjetite www.P65Warnings.ca.gov.

Elektromagnetska kompatibilnost

Ovaj uređaj udovoljava zahtjevima razine EMC za emisije i imunitet norme IEC 60601-1-2: 2014. Emisijske karakteristike ove opreme čine ga prikladnim za uporabu u profesionalnom zdravstvenom i stambenom okruženju (CISPR 11 Klasa B). Ova oprema nudi odgovarajuću zaštitu od radiokomunikacijske usluge. U rijetkom slučaju ometanja radiokomunikacijske usluge, korisniku će možda trebati poduzeti mjere ublažavanja, poput premještanja ili preusmjerenja opreme. **UPOZORENJE:** Treba izbjegavati uporabu ove opreme koja se nalazi uz ili složenu s drugom opremom jer to može rezultirati nepravilnim radom. Ako je takva upotreba potrebna, treba promatrati ovu opremu i drugu opremu kako bi se provjerilo da li normalno rade.

UPOZORENJE: Upotreba dodatne opreme osim one koju je osigurao proizvođač ove opreme može rezultirati povećanom elektromagnetskom emisijom ili smanjenjem elektromagnetske otpornosti ove opreme i rezultirati nepravilnim radom.

UPOZORENJE: Prijenosni RF odašiljači ne smiju se koristiti na udaljenosti većoj od 30 cm od bilo kojeg dijela uređaja. U suprotnom, može doći do pogoršanja performansi ove opreme.

Nemojte koristiti ovaj uređaj tijekom snimanja magnetskom rezonancom (MRI) ili u okruženju MRI.

VAŽNO: Prije početne upotrebe, napunite unutarnju litij-ionsku bateriju. Pogledajte "Baterija i punjenje" za detalje.

DermLite DL5 je džepni dermatoskop kompatibilan s pametnim telefonom s povećanjem od 10x za vizualizaciju struktura kože pomoću varijabilne polarizirane svjetlosti i UV osvjetljenja.

Držite svoj DermLite DL5, s LED diodama usmjerenim u smjeru lezije koju želite pregledati, otprilike 12 mm iznad kože. Pritisnite glavni prekidač (M) da biste uključili uređaj u unakrsno polariziranom načinu rada. Gledajte kroz leću i pomaknite uređaj bliže ili dalje od kože kako biste fokusirali sliku. Za dermoskopiju s kontaktom s kožom, okrenite kotačić za fokusiranje (FD) da produžite razmaknicu (S) i fokusirate sliku. Pritisnite i držite glavni prekidač (M) oko 1 sekundu kako biste isključili uređaj. Radi uštede energije, jedinica se automatski isključuje nakon 3 minute.

Varijabilna polarizacija

Dodirnite glavni gumb (M) za prebacivanje između unakrsno polariziranog i nepolariziranog osvjetljenja. Okrenite glavni gumb za kretanje kroz raspon od 9 postavki polarizacije, od unakrsno polarizirane preko nepolarizirane do paralelno polarizirane svjetlosti. Indikatorska traka (IS) odražava trenutni status polarizacije, dok "X" označava unakrsnu polarizaciju, "0" predstavlja nepolariziranu, a "=" označava paralelnu polarizaciju.

PigmentBoost®

Dok je bijelo svjetlo aktivno, dodirnite (PB) za aktiviranje narančastog PigmentBoost osvjetljenja uz bijelo svjetlo. LED indikator pored tipke PB (PB) će zasvijetliti. Dodirnite ponovo za deaktivaciju.

UV način rada

Za vizualizaciju fluorescentnih struktura, dodirnite gumb UV (UV) za aktiviranje LED dioda s valnom duljinom od 365 nm. LED indikator pored gumba UV (UV) će zasvijetliti. Ponovno dodirnite gumb za povratak na prethodno odabrani način bijelog svjetla.

Svjetiljka

Za osvjetljavanje većih područja kože ili tjelesnih šupljina, dodirnite gumb svjetiljke (T) kako biste aktivirali ultra-svijetlu bijelu nepolariziranu LED diodu. Okrenite glavni prekidač (M) za podešavanje svjetline svjetiljke.

Dermoskopsko podešavanje svjetline

Za podešavanje svjetline bijelih dermoskopskih LED dioda, držite gumb svjetiljke (T) i istovremeno okrenite glavni prekidač (M). Dok ste u UV ili PigmentBoost modu, pritisnite i držite gumb UV (ili PB) i okrenite glavni prekidač za podešavanje odgovarajuće svjetline. Indikatorska traka (IB) odražava trenutnu razinu svjetline tijekom podešavanja.

Okular

Za optimalno gledanje pričvrstite priloženi magnetski okular (EP) na prsten za dodatke (ER).

Dermoskopija putem pametnog telefona

Za dermoskopiju pomoću pametnog telefona ili tableta, čvrsto pričvrstite adapter stezaljke MagnetConnect (MCC) koncentrično poravnat preko glavne kamere vašeg mobilnog uređaja. Pričvrstite svoj DL5 na MCC prsten. Prije snimanja fotografija razvucite razmaknicu (S) u položaj "0" i obrišite staklenu kontaktnu ploču (CP).

Uklanjanje kontaktne ploče

Okrenite staklenu kontaktnu ploču (CP) u smjeru suprotnom od kazaljke na satu za odvajanje, okrenite je u smjeru kazaljke na satu za ponovno pričvršćivanje.

Vladar

Ravnalo (R) je magnetski pričvršćeno za ručku. Pritisnite sredinu ravnala i uklonite ga kako biste izmjerili lezije na koži.

IceCap®: Da biste podržali svoje mjere suzbijanja infekcije, prebacite jedan od uključenih IceCaps za jednokratnu upotrebu (IC) preko instalirane prednje ploče (FP). Za uklanjanje i odlaganje jednostavno ga izvucite.

Baterija i punjenje: **OPREZ:** Ovaj uređaj koristi specijaliziranu litij-ionsku bateriju od 3.7V 3000mAh, koju možete kupiti samo od DermLite ili od ovlaštenog distributera DermLite. Ni pod kojim uvjetima ne koristite drugu bateriju osim one koja je namijenjena ovom uređaju.

Ovaj je uređaj opremljen indikatorom punjenja na četiri razine (CI). Kad je jedinica uključena i potpuno napunjena, zasvetle se sve četiri LED diode. Kad ostane manje od 75% trajanja baterije, zasvijetlit će se tri LED-a. Ako je prazna više od polovice baterije, dvije su LED lampice, dok jedan LED pokazuje da ostaje manje od 25% kapaciteta baterije. Da biste

napunili svoj uređaj, priključite isporučeni USB-C na USB kabel na ulaz za punjenje (CP) i bilo koji USB port koji je u skladu sa IEC 60950-1 (5 V). Indikator naboja (CI) pulsira da označi punjenje, s brojem pulsirajućih LED dioda koji odgovaraju razini napunjenosti. Kad je punjenje dovršeno, sve četiri LED indikatorske lampice svijetle. Nakon godina upotrebe, možda želite ponovno postaviti bateriju, koja je dostupna samo izravno od DermLite ili od ovlaštenog prodavača DermLite.

Nakon stotina punjenja, kapacitet baterije će se smanjiti do te mjere da bi bilo prikladnije zamijeniti bateriju. Za promjenu baterije (B), povucite glavni prekidač (D) tako da ga uhvatite za urez za nokat, odvrnite vijak poklopca (CS) pomoću alata koji se isporučuje uz svaku zamjensku bateriju DL5 i uklonite poklopac baterije (BC). Odspojite mali bijeli baterijski utikač (BP) i uklonite bateriju (B). Umetnite novu bateriju, ponovno spojite utikač baterije, ponovno pričvrstite poklopac baterije (BC), pričvrstite ga vijkom poklopca (CS) i gurnite glavni prekidač (D) dok ne sjedne na mjesto.

Baza za punjenje

Za punjenje DL5 pomoću baze za punjenje, spojite manji (USBC) kraj isporučenog USB kabela na priključak za napajanje (PO) na stražnjoj strani baze za punjenje (CB), a veći (USB) kraj na bilo koji IEC 60950 -1 kompatibilan (5V) USB punjač. Postavite svoj DL5 u bazu za punjenje, s kontaktnom pločom (CP) okrenutom prema bazi za punjenje. Baza za punjenje opremljena je USB priključkom za punjenje (CP) koji se može koristiti za punjenje vašeg pametnog telefona ili drugih DermLite uređaja. Baza za punjenje također se može koristiti za IceCap pohranu.

Rješavanje problema: Najnovije informacije o rješavanju problema potražite na www.derm-lite.com. Ako je za vaš uređaj potreban servis, posjetite www.derm-lite.com/service ili se obratite lokalnom prodavaču DermLite.

Njega i održavanje

UPOZORENJE: Nisu dopuštene izmjene ove opreme.

Vaš je uređaj dizajniran za nesmetan rad. Popravke smije obaviti samo kvalificirano osoblje.

Prije upotrebe na pacijentu, vanjsku stranu vašeg uređaja (osim optičkih dijelova) može se obrisati izopropilnim alkoholom (70 vol.%). Objektiv treba tretirati kao visokokvalitetnu fotografsku opremu i očistiti ga standardnom opremom za čišćenje leća i zaštititi od štetnih kemikalija. Ne koristite abrazivna sredstva za čišćenje i ne uranjajte uređaj u tekućinu. Ne autoklavirajte.

Jamstvo: 10 godina za dijelove i rad. Za akumulator vrijedi 1 godina.

Odlaganje: Ovaj uređaj sadrži elektroniku i litij-ionsku bateriju koji se moraju odvojiti za odlaganje i ne mogu se zbrinjavati s kućnim otpadom. Pridržavajte se lokalnih propisa o zbrinjavanju.

Ovaj set uključuje:

DermLite DL5 (16 bijelih LED dioda, 4 UV LED diode, 4 PigmentBoost LED diode, 1 bijela Torch LED dioda, sustav leća od 32 mm s povećanjem od 10x, sustav promjenjive polarizacije, uvlačivi odstojnik, uklonjiva prednja ploča s končanicom od 10 mm, čelično ravnalo), kožna torbica za remen, USB kabel za punjenje, baza za punjenje, magnetski okular, MCC adapter za mobilni uređaj, plastična futrola za remen (H), 5 IceCaps, krpica od mikrovlakana.

Tehnički opis: Posjetite www.derm-lite.com/technical ili kontaktirajte lokalnog prodavača DermLite.

Istruzioni

Uso previsto

Questo dispositivo è destinato a scopi medici per illuminare le superfici del corpo. Viene utilizzato per l'esame visivo non invasivo della pelle intatta.

Questo prodotto a batteria è progettato per un esame esterno solo all'interno di strutture sanitarie professionali da parte di professionisti medici.

Verificare il corretto funzionamento del dispositivo prima dell'uso. Non usare il dispositivo se vi sono visibili segni di danni.

ATTENZIONE: non guardare direttamente la luce a LED. I pazienti devono chiudere gli occhi durante l'esame.

In caso di incidente grave con l'uso di questo dispositivo, informare immediatamente DermLite e, se richiesto dalle normative locali, l'autorità sanitaria nazionale.

ATTENZIONE: non usare il dispositivo in aree a rischio di incendio o di esplosione (es. ambienti ricchi di ossigeno).

Attenzione: non guardare direttamente la luce UV.

AVVISO: Questo dispositivo contiene dei magneti. Non utilizzare nelle vicinanze di pacemaker o di altri dispositivi o oggetti sensibili ai campi magnetici.

AVVERTENZA: questo prodotto può esporre l'utente a sostanze chimiche, inclusi cloruro di metilene e cromo esavalente, noti allo Stato della California come causa di cancro o tossicità riproduttiva. Per ulteriori informazioni, visitare il sito Web www.P65Warnings.ca.gov.

Compatibilità elettromagnetica

Questo dispositivo è conforme ai requisiti di livello di emissioni e immunità EMC della norma IEC 60601-1-2: 2014. Le caratteristiche di emissione di questa apparecchiatura la rendono adatta all'uso in ambienti sanitari professionali residenziali (CISPR 11 Classe B). Questa apparecchiatura offre una protezione adeguata al servizio di comunicazione radio. Nel raro caso di interferenza con il servizio di comunicazione radio, l'utente potrebbe dover adottare misure di mitigazione, come il trasferimento o il riorientamento delle apparecchiature. **AVVERTENZA:** l'uso di questa apparecchiatura adiacente o impilata con altre apparecchiature deve essere evitato perché potrebbe causare un funzionamento improprio. Se tale uso è necessario, questa apparecchiatura e le altre apparecchiature devono essere osservate per verificare che funzionino normalmente. **AVVERTENZA:** l'uso di accessori diversi da quelli forniti dal produttore di questa apparecchiatura può comportare un aumento delle emissioni elettromagnetiche o una riduzione dell'immunità elettromagnetica di questa apparecchiatura e un funzionamento improprio.

AVVERTENZA: i trasmettitori RF portatili non devono essere utilizzati a una distanza inferiore a 30 cm (12 pollici) da qualsiasi parte del dispositivo. In caso contrario, potrebbe verificarsi un degrado delle prestazioni di questa apparecchiatura.

Non utilizzare questo dispositivo durante la risonanza magnetica (MRI) o in un ambiente MRI.

IMPORTANTE: prima dell'uso iniziale, caricare la batteria interna agli ioni di litio. Vedere "Batteria e Carica" per i dettagli.

DermLite DL5 è un dermatoscopio tascabile compatibile con smartphone con ingrandimento 10x per la visualizzazione delle strutture cutanee utilizzando luce polarizzata variabile e illuminazione UV.

Tieni il tuo DermLite DL5, con i LED rivolti nella direzione della lesione da esaminare, a circa 12 mm sopra la pelle. Premere l'interruttore principale (M) per accendere il dispositivo in modalità a polarizzazione incrociata. Guarda attraverso l'obiettivo e avvicina o allontana il dispositivo dalla pelle per mettere a fuoco l'immagine. Per la dermoscopia a contatto con la pelle, ruotare la ghiera di messa a fuoco (FD) per estendere lo spaziatore (S) e mettere a fuoco l'immagine. Tenere premuto l'interruttore principale (M) per circa 1 secondo per spegnere il dispositivo. Per risparmiare energia, l'unità si spegne automaticamente dopo 3 minuti.

Polarizzazione variabile

Toccare il pulsante principale (M) per alternare tra illuminazione a polarizzazione incrociata e non polarizzata. Ruota il pulsante principale per spostarti attraverso la gamma di 9 impostazioni di polarizzazione, da luce polarizzata incrociata a luce non polarizzata a polarizzata parallela. La

striscia dell'indicatore (IS) riflette lo stato di polarizzazione corrente, mentre "X" indica la polarizzazione incrociata, "0" rappresenta non polarizzato e "=" sta per polarizzazione parallela.

PigmentBoost®

Mentre la luce bianca è attiva, tocca (PB) per attivare l'illuminazione PigmentBoost di colore arancione oltre alla luce bianca. Il LED indicatore accanto al pulsante PB (PB) si accende. Tocca di nuovo per disattivare.

Modalità UV

Per visualizzare le strutture fluorescenti, toccare il pulsante UV (UV) per attivare i LED con una lunghezza d'onda di 365 nm. Il LED indicatore accanto al pulsante UV (UV) si accende. Toccare nuovamente il pulsante per tornare alla modalità luce bianca precedentemente selezionata.

Torcia elettrica

Per illuminare aree cutanee più grandi o cavità corporee, tocca il pulsante della torcia (T) per attivare un LED non polarizzato bianco ultra brillante. Ruotare l'interruttore principale (M) per regolare la luminosità della torcia.

Regolazione dermoscopia della luminosità

Per regolare la luminosità dei led dermoscopici bianchi, tenere premuto il pulsante della torcia (T) e ruotare contemporaneamente l'interruttore generale (M). In modalità UV o PigmentBoost, tieni premuto il pulsante UV (o PB) e ruota l'interruttore principale per regolare la rispettiva luminosità. La barra dell'indicatore (IB) riflette il livello di luminosità attuale durante la regolazione.

Oculare

Per una visione ottimale, fissare l'oculare magnetico (EP) in dotazione sull'anello accessorio (ER).

Dermoscopia da smartphone

Per la dermoscopia utilizzando uno smartphone o un tablet, fissare saldamente l'adattatore del morsetto MagnetConnect (MCC) allineato concentricamente sulla fotocamera principale del dispositivo mobile. Collega il tuo DL5 all'anello MCC. Prima di scattare le immagini, estendere il distanziatore (S) alla posizione "0" e pulire la piastra di contatto in vetro (CP).

Rimozione della piastra di contatto

Ruotare la piastra di contatto in vetro (CP) in senso antiorario per staccarla, ruotarla in senso orario per riattaccarla.

Governate

Il righello (R) è fissato magneticamente al manico. Premere al centro del righello e rimuoverlo per misurare le lesioni cutanee.

IceCap®

Per evitare di incorrere in infezioni dannose, chiudere uno degli IceCaps (IC) in dotazione sul faceplate (FP) installato.

Batteria e carica

ATTENZIONE: Questo dispositivo è dotato di una speciale batteria agli ioni di litio da 3.7V 3000mAh, che può essere acquistata esclusivamente presso DermLite o presso un rivenditore autorizzato DermLite. Non usare in nessun caso una batteria diversa da quella progettata per questa unità. Farlo può danneggiare l'unità. Questo dispositivo è dotato di un Indicatore di carica a quattro livelli (CI).

Quando l'unità è accesa e completamente carica, tutti e quattro i LED sono accesi. Quando rimane meno del 75% di carica, sono illuminati tre LED. Se la batteria è scarica per oltre la metà, due LED sono accesi, mentre un solo LED indica che rimane meno del 25% della capacità della batteria.

Per caricare la batteria, collegare il cavo USB-C in dotazione alla Porta di ricarica (CP) e a qualsiasi porta USB conforme alla normativa IEC 60950-1 (5 V).

L'indicatore di carica (CI) pulserà per indicare la ricarica, il numero dei LED che pulsano corrisponde al livello di carica.

Quando la ricarica è completa, tutti e quattro i LED sono illuminati.

Quando è totalmente carico, il dispositivo consente approssimativamente 3-8 ore di funzionamento, a seconda del livello di luminosità utilizzato.

Dopo anni di utilizzo, potrebbe essere necessario sostituire la batteria, che è disponibile esclusivamente presso DermLite o presso un rivenditore autorizzato DermLite.

Dopo centinaia di ricariche, la capacità della batteria sarà ridotta al punto in cui potrebbe essere più conveniente sostituirla. Per sostituire la batteria (B), staccare l'interruttore

principale (D) afferrandolo per la tacca dell'unghia, svitare la vite del coperchio (CS) utilizzando l'attrezzo fornito con ciascuna batteria di ricambio DL5 e rimuovere il coperchio della batteria (BC). Scollegare la piccola spina bianca della batteria (BP) e rimuovere la batteria (B). Inserire una nuova batteria, ricollegare la spina della batteria, riattaccare il coperchio della batteria (BC), fissarlo con la vite del coperchio (CS) e premere l'interruttore principale (D) finché non scatta in posizione.

Base di ricarica

Per caricare il tuo DL5 utilizzando la base di ricarica, collega l'estremità più piccola (USBC) del cavo USB in dotazione alla porta di alimentazione (PO) sul retro della base di ricarica (CB) e l'estremità più grande (USB) a qualsiasi IEC 60950-1 caricatore USB compatibile (5V). Posiziona il tuo DL5 nella base di ricarica, con la piastra di contatto (CP) rivolta verso la base di ricarica. La base di ricarica è dotata di una porta di ricarica USB (CP) che può essere utilizzata per caricare il tuo smartphone o altri dispositivi DermLite. La base di ricarica può essere utilizzata anche per la conservazione di IceCap.

Risoluzione dei problemi

Visitare il sito www.derm-lite.com per ottenere informazioni aggiornate sulla risoluzione dei problemi. Se il dispositivo necessita di manutenzione, visitare il sito www.derm-lite.com/service o contattare il rivenditore locale DermLite.

Cura e manutenzione

ATTENZIONE: non è consentita alcuna modifica di questa apparecchiatura. Il dispositivo è progettato per un funzionamento senza problemi. Le riparazioni devono essere eseguite solo da personale di assistenza qualificato.

Prima dell'uso su un paziente, l'esterno del dispositivo (tranne le parti ottiche) può essere pulito con alcool isopropilico (70% vol.). L'obiettivo deve essere trattato come un'apparecchiatura fotografica di alta qualità e deve essere pulito con un'apparecchiatura standard per la pulizia dell'obiettivo e protetto da sostanze chimiche dannose. Non utilizzare detersivi abrasivi o immergere il dispositivo in liquidi. Non sterilizzare in autoclave.

Garanzia: 10 anni per parti e manodopera. La batteria è garantita per 1 anno.

Smaltimento

Questo dispositivo contiene parti elettroniche e una batteria al litio che devono essere separate per lo smaltimento e non possono essere smaltite con i rifiuti domestici. Si prega di osservare le locali norme per lo smaltimento.

Questo set include:

DermLite DL5 (16 LED bianchi, 4 LED UV, 4 LED PigmentBoost, 1 LED Torch bianco, sistema di lenti da 32 mm con ingrandimento 10x, sistema di polarizzazione variabile, distanziatore retrattile, frontaino rimovibile con reticolo da 10 mm, righello in acciaio), custodia da cintura in pelle, Cavo di ricarica USB, base di ricarica, oculare magnetico, adattatore per dispositivo mobile MCC, fondina da cintura in plastica (H), 5 IceCaps, panno in microfibra.

Descrizione tecnica

Visitare il sito www.derm-lite.com/technical/ o contattare il rivenditore locale DermLite.

Instrukcijos

Paskirtis

Šis prietaisas skirtas medicinos tikslams apšviesti kūno paviršius. Jis naudojamas neinvaziamai nepažeistos odos vizualiniam tyrimui.

Šis baterijomis maitinamas gaminys yra skirtas išoriniam gydytojų tikrinimui tik profesionaliose sveikatos priežiūros įstaigose.

Prieš naudodami patikrinkite, ar prietaisas veikia tinkamai! Nenaudokite jo, jei yra matomų pažeidimo požymių.

ATSARGIAI: nežiūrėkite tiesiai į LED lempuotę. Tyrimų metu pacientai turi užmerkti akis.

Atsiradus rimtam šio prietaiso naudojimo incidentui, nedelsdami praneškite „DermLite“ ir, jei to reikalauja vietiniai įstatymai, savo šalies sveikatos priežiūros tarnybai.

ATSARGIAI: Nenaudokite prietaiso gaisro ar sprogdimo vietose (pvz., Aplinkoje, kurioje gausu deguonies).

Dėmesio: nežiūrėkite tiesiai į UV šviesą.

[SPĖJIMAS: Šiame gaminyje yra magnetai. Nenaudokite širdies stimuliatorių ar kitų magnetiškai jautrių prietaisų ar daiktų.

[SPĖJIMAS: Šis produktas gali paveikti chemikalus, įskaitant metileno chloridą ir šešiavalentį chromą, kurie, Kalifornijos valstijoje žinoma, gali sukelti vėžį ar toksiškumą reprodukcijai. Norėdami gauti daugiau informacijos, apsilankykite www.P65Warnings.ca.gov.

Elektromagnetinis suderinamumas
Šis prietaisas atitinka IEC 60601-1-2: 2014 standarto EMC emisijos ir atsparumo reikalavimus. Šios įrangos išmetamųjų teršalų charakteristikos leidžia ją naudoti profesinės sveikatos priežiūros aplinkoje, taip pat gyvenamojoje aplinkoje (CISPR 11 B klasė). Ši įranga suteikia tinkamą radijo ryšio paslaugų apsaugą. Retu atveju, kai trikdama radijo ryšio tarnyba, vartotojui gali tekti imtis švelninimo priemonių, pavyzdžiui, perkelti ar perorientuoti įrangą.
[SPĖJIMAS: Reikėtų vengti naudoti šią įrangą greta ar sukrauti su ja, nes ji gali netinkamai veikti. Jei toks naudojimas yra būtinas, reikia patikrinti šią įrangą ir kitą įrangą, kad patikrintumėte, ar jos veikia normaliai.

[SPĖJIMAS: Naudojant priedus, išskyrus tuos, kuriuos pateikia šios įrangos gamintojas, gali padidėti šios įrangos elektromagnetinis spinduliuavimas arba sumažėti elektromagnetinis atsparumas ir netinkamai veikti.

[SPĖJIMAS: Nešiojamieji radijo siųstuvai turėtų būti naudojami ne arčiau kaip 30 cm (12 colių) nuo bet kurios prietaiso dalies. Priešingu atveju gali pablogėti šios įrangos veikimas.

Nenaudokite šio prietaiso magnetinio rezonanso tomografijos (MRT) arba MRT aplinkoje.

SVARBU: prieš pirmąjį naudojimą įkelkite vidinę ličio jonų bateriją. Išsamesnės informacijos ieškokite skyriuje „Akumulatorius ir įkrovimas“.

DermLite DL5 yra su išmaniuoju telefonu suderinamas kišeninis dermatoskopas su 10 kartų padidinimu, skirtas vizualizuoti odos struktūras naudojant kintamą poliarizuotą šviesą ir UV apšvietimą.

Laikykite savo DermLite DL5, kurio šviesos diodai būtų nukreipti tiriamo pažeidimo kryptimi, maždaug 12 mm virš odos. Paspauskite pagrindinį jungiklį (M), kad įjungtumėte įrenginį kryžminiu poliarizuotu režimu. Žiūrėkite pro objektyvą ir patraukite prietaisą arčiau arba toliau nuo odos, kad sufokusuotumėte vaizdą. Jei norite atlikti dermoskopiją su sąlyčiu su oda, pasukite fokusavimo ratuką (FD), kad išplėstumėte tarpiklį (S) ir sufokusuotumėte vaizdą. Paspauskite ir palaikykite pagrindinį jungiklį (M) maždaug 1 sekundę, kad išjungtumėte įrenginį. Siekiant taupyti energiją, įrenginys automatiškai išsijungia po 3 minučių.

Kintamoji poliarizacija
Bakstelėkite pagrindinį mygtuką (M), kad perjungtumėte tarp kryžminio poliarizuoto ir nepoliarizuoto apšvietimo. Pasukite pagrindinį mygtuką, kad pereitumėte per 9 poliarizacijos nustatymų diapazoną, nuo kryžminės poliarizacijos iki nepoliarizuotos iki lygiagrečios poliarizacijos. Indikatoriaus juostelė (IS) rodo esamą poliarizaciją, o „X“ žymi kryžminę poliarizaciją, o „0“ reiškia nepoliarizaciją, o „=“ reiškia lygiagrečią poliarizaciją.

PigmentBoost®

Kol jungta balta šviesa, bakstelėkite (PB), kad suaktyvin-

tumėte ne tik baltą, bet ir oranžinės spalvos „PigmentBoost“ apšvietimą. Šalia PB mygtuko (PB) užsidegs indikatorius. Bakstelėkite dar kartą, kad išjungtumėte.

UV režimas

Norėdami vizualizuoti fluorescencines struktūras, bakstelėkite UV mygtuką (UV), kad suaktyvintumėte 365 nm bangos ilgio šviesos diodus. Šalia UV mygtuko (UV) užsidegs indikatorius. Norėdami grįžti į anksčiau pasirinktą baltos šviesos režimą, bakstelėkite mygtuką dar kartą.

Žibintuvėlis

Norėdami apšviesti didesnes odos vietas ar kūno ertmes, bakstelėkite žibintuvėlio mygtuką (T), kad įjungtumėte itin ryškią baltą nepoliarizuotą šviesos diodą. Pasukite pagrindinį jungiklį (M), kad sureguliuotumėte žibintuvėlio ryškumą.

Dermoskopinis ryškumo reguliavimas

Norėdami sureguliuoti baltų dermoskopinių šviesos diodų ryškumą, laikykite paspaudę žibintuvėlio mygtuką (T) ir tuo pačiu metu pasukite pagrindinį jungiklį (M). Kai veikia UV arba PigmentBoost režimas, paspauskite ir palaikykite UV arba PB) mygtuką ir pasukite pagrindinį jungiklį, kad sureguliuotumėte atitinkamą ryškumą. Indikatoriaus juosta (IB) atspindi esamą ryškumo lygį reguliavimo metu.

Okuliaras

Kad žiūrėtumėte optimaliai, pritvirtinkite priedamą magnetinį okuliarą (EP) prie priedo žiedo (ER).

Išmaniojo telefono dermoskopija

Norėdami atlikti dermoskopiją išmaniuoju telefonu arba planšetiniu kompiuteriu, tvirtai pritvirtinkite MagnetiConnect spaustuko adapterį (MCC) koncentriškai išlygiuotą virš mobiliojo įrenginio pagrindinės kameros. Pritvirtinkite DL5 prie MCC žiedo. Prieš fotografuodami, ištraukite tarpiklį (S) ir „0“ padėti ir nuvalykite stiklinę kontaktinę plokštę (CP).

Kontaktinės plokštės nuėmimas

Pasukite stiklinę kontaktinę plokštę (CP) prieš laikrodžio rodyklę, kad atsijungtumėte, ir pasukite pagal laikrodžio rodyklę, kad vėl pritvirtintumėte.

Valdovas

Liniuotė (R) yra magnetiškai pritvirtinta prie rankenos. Paspauskite liniuotės vidurį ir nuimkite, kad išmatuotų odos pažeidimus.

„IceCap®“: norėdami palaikyti savo infekcijos kontrolės priemones, uždėkite vieną iš priedamų vienkartinį „Ice-Caps“ (IC) virš įmontuoto priekinio skydelio (FP). Norėdami išimti ir išmesti, tiesiog ištraukite.

Akumulatorius ir įkrovimas: **ATSARGIAI:** Šiame įrenginyje naudojama specializuota 3.7V 3000mAh ličio jonų baterija, kurią galima įsigyti tik iš „DermLite“ arba įgaliotojo „DermLite“ atstovo. Jokiomis aplinkybėmis nenaudokite kitos baterijos, nei skirta šiam įrenginiui.

Šiame įrenginyje yra keturių lygių įkrovos indikatorius (CI). Kai įrenginys įjungtas ir visiškai įkraunamas, užsidega visi keturi šviesos diodai. Kai lieka mažiau nei 75% akumulatoriaus energijos, dega trys šviesos diodai. Jei išseikvojama daugiau nei pusė akumulatoriaus, dega du šviesos diodai, o vienas šviesos diodas rodo, kad liko mažiau nei 25% akumulatoriaus talpos. Norėdami įkrauti savo įrenginį, prijunkite priedamą USB-C prie USB kabelio prie įkrovimo prievado (CP) ir bet kurio IEC 60950-1 suderinamo (5 V) USB prievado. „Charge Indicator“ (CI) impulsai rodo įkrovimą, o pulsuojančių šviesos diodų skaičius atitinka įkrovos lygį. Kai įkrovimas baigtas, užsidega visi keturi indikatoriai. Po ilgo naudojimo galite pakeisti akumulatorių, kurį galima įsigyti tiesiogiai iš „DermLite“ arba įgaliotojo „DermLite“ atstovo.

Po šimtų įkrovimų akumulatoriaus talpa sumažės tiek, kad gali būti patogiau pakeisti bateriją. Norėdami pakeisti bateriją (B), nuimkite pagrindinį jungiklį (D), suimdami jį už nago įpjovos, atsukite dangtelio varžtą (CS) naudodami įrankį, pateiktą su kiekvienu DL5 keičiamu akumulatoriumi, ir nuimkite akumulatoriaus dangtelį (BC). Atjunkite mažą baltą akumulatoriaus kištuką (BP) ir išimkite akumulatorių (B). Įdėkite naują akumulatorių, vėl prijunkite akumulatoriaus kištuką, vėl uždėkite akumulatoriaus dangtelį (BC), pritvirtinkite jį dangtelio varžtą (CS) ir stumkite pagrindinį jungiklį (D), kol jis užsifiksuos.

Įkrovimo bazė

Norėdami įkrauti DL5 naudodami įkrovimo pagrindą, prijunkite mažesnį (USBC) pateikto USB laido galą prie maitinimo prievado (PO), esančio įkrovimo pagrindo (CB) gale, o didesnį (USB) galą prijunkite prie bet kurio IEC 60950-1 suderinamo (5V) USB įkroviklio. Įdėkite DL5 į

įkrovimo pagrindą taip, kad kontaktinė plokštė (CP) būtų nukreipta į įkrovimo pagrindą. Įkrovimo bazėje yra USB įkrovimo prievadas (CP), kurį galima naudoti išmaniajam telefonui ar kitiems DermLite įrenginiams įkrauti. Įkrovimo bazė taip pat gali būti naudojama „IceCap“ laikymui.

Trikčių šalinimas: naujausios informacijos apie trikčių diagnozistiką ieškokite svetainėje www.derm-lite.com. Jei jūsų prietaisą reikia prižiūrėti, apsilankykite www.derm-lite.com/service arba susisiekite su vietiniu DermLite atstovu.

Priežiūra ir priežiūra

[SPĖJIMAS: Šios įrangos modifikuoti neleidžiama. Jūsų prietaisas skirtas darbu be problemų. Remontas gali būti atliekamas tik kvalifikuoto aptarnavimo personalo.

Prieš naudojimą pacientui, jūsų prietaiso išorę (išskyrus optines dalis) galima švariai nušluostyti izopropilo alkoholiu (70 tūrio proc.). Lėšis turėtų būti traktuojamas kaip aukštos kokybės fotografijos įranga, ji reikia valyti standartinėmis lėšų valymo įranga ir apsaugoti nuo kenksmingų cheminių medžiagų. Nenaudokite abrazyvinių valymo priemonių ir nepamirškite prietaiso į kystį. Negalima autoklavuoti.

Garantija: 10 metų atsarginėms dalims ir darbu. Akumulatoriui suteikiama garantija 1 metus.

Šalinimas: Šiame prietaise yra elektronika ir ličio jonų akumulatorius, kurie turi būti atskirti utlizavimui ir negali būti išmesti kartu su buitineis atliekomis. Laikykites vietinių atliekų tvarkymo taisyklių.

Į šį rinkinį įeina:

„DermLite DL5“ (16 baltų šviesos diodų, 4 UV šviesos diodai, 4 „PigmentBoost“ šviesos diodai, 1 baltas žibintuvėlis LED, 32 mm objektyvų sistema su 10 kartų padidinimu, kintamos poliarizacijos sistema, ištraukiamas tarpiklis, nuimama priekinė plokštė su 10 mm tinkleliu, plieninė liniuotė), odinis diržo dėklas, USB įkrovimo laidas, įkrovimo bazė, magnetinis okuliaras, MCC mobiliojo įrenginio adapteris, plastikinis diržo dėklas (H), 5 lėdukai, mikropluošto šluostė.

Techninis aprašymas: Apsilankykite www.derm-lite.com/technical arba susisiekite su vietiniu DermLite atstovu.

Utasítás

Rendeltetés szerű használat

Ez az eszköz orvosi célokra szolgál a testfelületek megvilágítására. Az ép bőr nem invazív vizuális vizsgálatára használják.

Ezt az akkumulátorral működtetett terméket kizárólag az egészségügyi szakemberek által végzett, professzionális egészségügyi intézményekben történő külső ellenőrzésre tervezik.

Használat előtt ellenőrizze a készülék megfelelő működését! Ne használja, ha látható sérülések vannak.

VIGYÁZAT: Ne nézzen közvetlenül a LED-lámpába. A betegeknek be kell csukniuk a szemüket a vizsgálatok során.

A készülék használatával kapcsolatos súlyos esemény esetén azonnal értesítse a DermLite készüléket, és ha a helyi előírások megkövetelik, a nemzeti egészségügyi hatóságot.

VIGYÁZAT: Ne használja a készüléket tűz vagy robbanásveszélyes környezetben (például oxigénben gazdag környezetben).

Vigyázat: Ne nézzen közvetlenül az UV-fényre.

VIGYÁZAT: Ez a termék mágneseket tartalmaz. Ne használja a szivritmus-szabályozók vagy más mágneses érzékeny eszközök vagy tárgyak közelében.

FIGYELMEZTETÉS: Ez a termék olyan vegyi anyagoknak teheti ki, beleértve a metilén-kloridot és a hat vegyértékű krómot, amelyekről Kalifornia állam szerint rákot vagy reproduktív toxicitást okozhat. További információ a www.P65Warnings.ca.gov oldalon található.

Elektromágneses kompatibilitás

Ez a készülék megfelel az IEC 60601-1-2: 2014 szabvány EMC-kibocsátási és immunitási szintjének követelményeinek. Ennek a berendezésnek a kibocsátási tulajdonságai alkalmassá teszik a felhasználást professzionális egészségügyi környezetben, valamint lakókörnyezetben (CISPR 11 B osztály). Ez a berendezés megfelelő védelmet nyújt a rádiókommunikációs szolgáltatások számára. A rádiókommunikációs szolgáltatás zavarása esetén a felhasználónak enyhítő intézkedéseket kell hoznia, például át kell helyeznie vagy át kell irányítania a berendezéseket. **VIGYÁZAT:** Kerülje el a berendezés használatát más berendezés mellett vagy egymásra rakva, mert az nem megfelelő működést eredményezhet. Ha ilyen felhasználásra van szükség, akkor ezt a felszerelést és a többi berendezést be kell tartani, hogy ellenőrizhessük, működnek-e rendszeresen. **FIGYELMEZTETÉS:** A berendezés gyártójától eltérő kiegészítők használata megnöveli az elektromágneses sugárzást vagy csökkentheti a készülék elektromágneses immunitását, és nem megfelelő működést eredményezhet. **VIGYÁZAT:** A hordozható RF adókat legfeljebb 30 cm-re (12 hüvelyk) szabad használni a készülék bármely részéhez. Ellenkező esetben a berendezés teljesítménye romlik.

Ne használja ezt a készüléket mágneses rezonancia képalkotás (MRI) vagy MRI környezetben.

FONTOS: Az első használat előtt tölts fel a belső lítium-ion akkumulátort. További részletek: „Akkumulátor és töltés”.

A DermLite DL5 egy okostelefonnal kompatibilis zsebdermatoszkóp 10-szeres nagyítással a bőrszerkezetek megjelenítéséhez változó polarizált fény és UV megvilágítás segítségével.

Tartsa a DermLite DL5-öt úgy, hogy a LED-ek a vizsgálandó lézió irányába nézzenek, körülbelül 12 mm-rel a bőr felett. Nyomja meg a főkapcsolót (M), hogy bekapcsolja a készüléket keresztpolarizált módban. Nézzon át a lencsén, és vigye közelebb vagy távolabb a készüléket a bőrtől a kép fókuszálásához. Bőrel érintkező dermoszkópiához forgassa el a fókuszvárcsát (FD) a távtartó (S) meghosszabbításához és a kép fókuszálásához. Nyomja meg és tartsa lenyomva a főkapcsolót (M) körülbelül 1 másodpercig a készülék kikapcsolásához. Az energia-takarékosság érdekében a készülék 3 perc elteltével automatikusan kikapcsol.

Változó polarizáció

Érintse meg a fő gombot (M) a keresztpolarizált és a nem polarizált megvilágítás közötti váltáshoz. Forgassa el a fő gombot, hogy a 9 polarizációs beállítás között mozogjon, a

keresztpolarizációtól a nem polarizálton át a párhuzamos polarizációig. A jelzőcsik (IS) az aktuális polarizáció állapotát tükrözi, míg az „X” keresztpolarizációt, a „0” a nem polarizáltat, a „=” pedig a párhuzamos polarizációt jelöli.

PigmentBoost®

Amíg a fehér fény aktív, érintse meg a (PB) gombot a fehér fény mellett a narancssárga színű PigmentBoost világítás aktiválásához. A PB gomb (PB) melletti jelző LED kigyullad. Érintse meg újra a kikapcsoláshoz.

UV mód

A fluoreszkáló struktúrák megjelenítéséhez érintse meg az UV gombot (UV) a 365 nm hullámhosszú LED-ek aktiválásához. Az UV gomb (UV) melletti jelző LED kigyullad. Érintse meg ismét a gombot, hogy visszatérjen az előzőleg kiválasztott fehér fény módra.

Zseblámpa

Nagyobb bőrterületek vagy testüreg megvilágításához érintse meg a zseblámpa gombot (T) az ultrafényes fehér, nem polarizált LED aktiválásához. Forgassa el a főkapcsolót (M) a zseblámpa fényerejének beállításához.

Dermoszkópos fényerő beállítás

A fehér dermoszkópius LED-ek fényerejének beállításához tartsa lenyomva a zseblámpa gombot (T), és egyidejűleg forgassa el a főkapcsolót (M). UV vagy PigmentBoost módban nyomja meg és tartsa lenyomva az UV (vagy PB) gombot, és fordítsa el a főkapcsolót a megfelelő fényerő beállításához. A jelzősáv (IB) tükrözi az aktuális fényerőszintet a beállítás során.

Szemlencse

Az optimális látás érdekében rögzítse a mellékelt mágneses szemlencsét (EP) a tartozékgyűrtőhöz (ER).

Okostelefon dermoszkópia

Okostelefonnal vagy táblagéppel végzett dermoszkópiához rögzítse biztonságosan a MagnetiConnect bilincs adaptert (MCC) koncentrikusan a mobilkészítők fő kamerája fölé. Csatlakoztassa a DL5-öt az MCC gyűrűhöz. A képek készítése előtt húzza ki a távtartót (S) a „0” helyzetbe, és törölje tisztára az üveg érintkezőlemezt (CP).

Az érintkezőlemez eltávolítása

Forgassa el az üveg érintkezőlemezt (CP) az óramutató járásával ellentétes irányba a leválasztáshoz, az óramutató járásával megegyező irányba az újbóli rögzítéshez.

Vonalzó

A vonalzó (R) mágnesesen van rögzítve a fogantyúhoz. Nyomja le a vonalzó középet, és távolítsa el a bőrelváltások méréséhez.

IceCap®: A fertőzés elleni küzdelem érdekében támogassa a mellékelt eldobható IceCaps (IC) egyikét a telepített előlapra (FP). Az eltávolításhoz és a hulladékkezeléshez egyszerűen húzza le.

Akkumulátor és töltés: VIGYÁZAT: Ez a készülék speciális, 3.7V 3000mAh méretű lítium-ion akkumulátort használ, amelyet csak a DermLite-től vagy a hivatalos DermLite-kereskedőtől lehet megvásárolni. Semmilyen körülmények között ne használjon más, az ehhez a készülékhez tervezett akkumulátort. Ez a készülék négy szintű töltéjelzővel (CI) van felszerelve. Amikor az egységet bekapcsolják és teljesen feltöltik, mind a négy LED kigyullad. Ha az akkumulátor élettartamának kevesebb, mint 75% -a marad, három LED világít. Ha az akkumulátor több mint fele lemerül, két LED világít, míg egyetlen LED azt jelzi, hogy az akkumulátor kapacitásának kevesebb mint 25% -a marad meg. A készülék feltöltéséhez csatlakoztassa a mellékelt USB-C USB-kábelt a töltőporthoz (CP) és az IEC 60950-1 kompatibilis (5 V) USB porthoz. A töltéjelző (CI) impulzusokkal jelzi a töltést, és a töltési szintnek megfelelő impulzusos LED-ek száma. A töltés befejezésekor mind a négy jelzőfény világít. Évekig tartó használat után érdemes újratelepíteni az akkumulátort, amely csak közvetlenül a DermLite-től vagy egy hivatalos DermLite-kereskedőtől szerezhető be.

Több száz töltés után az akkumulátor kapacitása annyira lecsökken, hogy kényelmesebb lehet az akkumulátor cseréje. Az elem cseréjéhez (B) húzza le a főkapcsolót (D) úgy, hogy megragadja a köröm bevágásánál, csavarja ki a fedél csavarját (CS) az egyes DL5 csereakkumulátorokhoz mellékelt szerszámmal, és vegye le az elemfedeleket (BC). Húzza ki a kis fehér akkumulátordugót (BP), és vegye ki az akkumulátort (B). Helyezzen be egy új akkumulátort, dugja vissza az akkumulátordugót, helyezze vissza az akku-

mulátorfedeleket (BC), rögzítse a fedél csavarjával (CS), és nyomja be a főkapcsolót (D), amíg a helyére nem pattan.

Töltőbázis

A DL5 töltőtálpal történő töltéséhez csatlakoztassa a mellékelt USB-kábel kisebbik (USBC) végét a töltőállomás (CB) hátulján található tápcsatlakozóhoz (PO), a nagyobbik (USB) végét pedig bármely IEC 60950-hez. -1 kompatibilis (5V) USB töltő. Helyezze a DL5-öt a töltőtálpalba úgy, hogy az érintkezőlemez (CP) a töltőtálp felé nézzen. A töltőbázis USB töltőporthoz (CP) van felszerelve, amely az okostelefon vagy más DermLite eszközök töltésére használható. A töltőbázis IceCap tárolására is használható.

Hibaelhárítás: Kérjük, ellenőrizze a www.dermlite.com webhelyen a legfrissebb hibaelhárítási információkat. Ha az eszköz javítását igényli, keresse fel a www.dermlite.com/service webhelyet, vagy vegye fel a kapcsolatot a helyi DermLite Kereskedővel.

Ápolás és karbantartás

VIGYÁZAT: A berendezés módosítása nem megengedett. A készüléket problémamentes működésre tervezték. Javítást csak szakképzett szerelő végezhet.

A páciensnél történő használat előtt a készülék külsőjét (az optikai alkatrészeket kivéve) megtisztíthatjuk izopropil-alkohollal (70 térfogat%). A lencsét minőségű fényképezési berendezésként kell kezelni, a lencsét tisztító szokásos berendezésekkel meg kell tisztítani, és védeni kell a káros vegyi anyagoktól. Ne használjon súrolószert és ne merítse a készüléket folyadékba. Ne autoklávozzon.

Garancia: 10 év alkatrészekre és munkára. Az akkumulátor 1 évre érvényes.

Ártalmatlanítás: Ez a készülék elektronikát és lítium-ion akkumulátort tartalmaz, amelyeket el kell különíteni a megsemmisítésre, és nem szabad a háztartási hulladékkal együtt megsemmisíteni. Kérjük, vegye figyelembe a helyi hulladékkezelési előírásokat.

Ez a készlet a következőket tartalmazza: DermLite DL5 (16 fehér LED, 4 UV LED, 4 PigmentBoost LED, 1 fehér Torch LED, 32 mm-es lencserendszer 10-szeres nagyítással, változtatható polarizációs rendszer, visszahúzható távtartó, eltávolítható előlap 10 mm-es irányzékkal, acél vonalzó), bőr övtok, USB töltőkábel, töltőtálp, mágneses szemlencse, MCC mobilkészítők adapter, műanyag övtok (H), 5 db IceCap, mikroszálas kendő.

Műszaki leírás: Látogasson el a www.dermlite.com/technical webhelyre, vagy lépjen kapcsolatba a helyi DermLite kereskedővel.

Instructies

Beoogd gebruik

Dit apparaat is bedoeld voor medische doeleinden om lichaamsoppervlakken te verlichten. Het wordt gebruikt voor niet-invasief visueel onderzoek van intacte huid.

Dit op batterijen werkende product is uitsluitend ontworpen voor uitwendig onderzoek binnen professionele gezondheidszorg door medische professionals.

Controleer voor gebruik de juiste werking van het apparaat! Gebruik het apparaat niet als er zichtbare tekenen van schade.

LET OP: Kijk niet rechtstreeks in het LED-licht. Patiënten moeten hun ogen sluiten tijdens de onderzoeken.

In geval van een ernstig incident met het gebruik van dit apparaat, dient u DermLite onmiddellijk op de hoogte te stellen en, indien vereist door de lokale regelgeving, uw nationale gezondheidsinstantie.

OPGELET: Gebruik dit apparaat niet in brand- of explosiegevoelige gebieden (bijv. zuurstofrijke omgeving).

Let op: Kijk niet rechtstreeks naar UV-licht.

WAARSCHUWING: Dit apparaat bevat magneten. Niet gebruiken in de nabijheid van pacemakers of magnetisch gevoelige apparaten of voorwerpen.

WAARSCHUWING: Dit product kan u blootstellen aan chemicaliën, waaronder methyleenchloride en zeswaardig chroom, waarvan in de staat Californië bekend is dat ze kanker of reproductietoxiciteit veroorzaken. Ga voor meer informatie naar www.P65Warnings.ca.gov.

Elektromagnetische compatibiliteit

Dit apparaat voldoet aan de EMC-emissie- en immuniteitsnormen van de norm IEC 60601-1-2: 2014. De emisiekenmerken van deze apparatuur maken het geschikt voor gebruik in zowel professionele gezondheidszorg als in woonomgevingen (CISPR 11 Klasse B). Deze apparatuur biedt voldoende bescherming voor radiocommunicatiediensten. In het zeldzame geval van interferentie met de radiocommunicatiedienst, moet de gebruiker mogelijk mitigerende maatregelen nemen, zoals het verplaatsen of heroriënteren van apparatuur. **WAARSCHUWING:** Gebruik van deze apparatuur naast of gestapeld op andere apparatuur moet worden vermeden, omdat dit kan leiden tot onjuist gebruik. Als een dergelijk gebruik noodzakelijk is, moeten deze apparatuur en de andere apparatuur worden gecontroleerd om te controleren of ze normaal werken. **WAARSCHUWING:** Het gebruik van andere accessoires dan de accessoires die door de fabrikant van deze apparatuur zijn geleverd, kan leiden tot verhoogde elektromagnetische emissies of verminderde elektromagnetische immuniteit van deze apparatuur en kan leiden tot onjuist gebruik.

WAARSCHUWING: draagbare RF-zenders mogen niet dichter dan 30 cm (12 inch) bij enig onderdeel van het apparaat worden gebruikt. Anders kunnen de prestaties van deze apparatuur achteruitgaan. Gebruik dit apparaat niet tijdens magnetische resonantie beeldvorming (MRI) of in een MRI-omgeving.

BELANGRIJK: Laad voor het eerste gebruik de interne lithium-ionbatterij op. Zie "Batterij en opladen" voor meer informatie.

DermLite DL5 is een smartphone-compatibele pocketdermatoscopia met 10x vergroting voor het visualiseren van huidstructuren met behulp van variabel gepolariseerd licht en UV-verlichting.

Houd uw DermLite DL5, met de LED's gericht in de richting van de te onderzoeken laesie, ongeveer 12 mm boven de huid. Druk op de hoofdschakelaar (M) om het apparaat in kruisgepolariseerde modus in te schakelen. Kijk door de lens en beweeg het apparaat dichterbij of verder weg van de huid om het beeld scherp te stellen. Draai voor dermatoscopie met huidcontact aan de focusschijf (FD) om de afstandhouder (S) uit te schuiven en het beeld scherp te stellen. Houd de hoofdschakelaar (M) ongeveer 1 seconde ingedrukt om het apparaat uit te schakelen. Om stroom te besparen, wordt het apparaat na 3 minuten automatisch uitgeschakeld.

Variabele polarisatie

Tik op de hoofdknop (M) om te schakelen tussen kruisgepolariseerde en niet-gepolariseerde verlichting. Draai aan de hoofdknop om door het bereik van 9 polarisatie-in-

stellingen te gaan, van kruisgepolariseerd via niet-gepolariseerd tot parallel gepolariseerd licht. De indicatorstrip (IS) geeft de huidige polarisatiestatus weer, terwijl "X" kruisgepolariseerd markeert, "0" staat voor niet-gepolariseerd en "=" staat voor parallel polarisatie.

PigmentBoost®

Tik terwijl wit licht actief is op (PB) om naast wit licht ook de oranje PigmentBoost-verlichting te activeren. De indicator-LED naast de PB-knop (PB) gaat branden. Tik nogmaals om te deactiveren.

UV-modus:

Om fluorescerende structuren te visualiseren, tikt u op de UV-knop (UV) om LED's met een golflengte van 365 nm te activeren. De indicatie-LED naast de UV-knop (UV) gaat branden. Tik nogmaals op de knop om terug te keren naar de eerder geselecteerde witlichtmodus.

Zaklamp

Om grotere huidgebieden of lichaamsholten te verlichten, tikt u op de zaklampknop (T) om een ultraheldere witte niet-gepolariseerde LED te activeren. Draai aan de hoofdschakelaar (M) om de helderheid van de zaklamp aan te passen.

Dermoscopische helderheidsaanpassing

Om de helderheid van de witte dermatoscopische LED's aan te passen, houdt u de zaklampknop (T) ingedrukt en draait u tegelijkertijd aan de hoofdschakelaar (M). Houd in de UV- of PigmentBoost-modus de UV-knop (of PB) ingedrukt en draai aan de hoofdschakelaar om de respectieve helderheid aan te passen. De indicatorbalk (IB) geeft het huidige helderheidsniveau weer tijdens de aanpassing.

Oculair

Voor een optimale weergave bevestigt u het meegeleverde magnetische oculair (EP) op de accessoireiring (ER).

Smartphone-dermatoscopie

Voor dermatoscopie met een smartphone of tablet, bevestigt u de MagnetiConnect-klemadapter (MCC) stevig concentrisch uitgelijnd over de hoofdcamera van uw mobiele apparaat. Bevestig uw DL5 aan de MCC-ring. Trek de afstandhouder (S) uit tot de "0"-positie en veeg de glazen contactplaat (CP) schoon voordat u foto's maakt.

De contactplaat verwijderen

Draai de glazen contactplaat (CP) tegen de klok in om hem los te maken, draai hem met de klok mee om hem weer te bevestigen.

Heerser

De liniaal (R) is magnetisch aan het handvat bevestigd. Druk in het midden van de liniaal en verwijder deze om huidlaesies te meten.

IceCap®

Ter ondersteuning van uw maatregelen voor infectiebestrijding, klikt u een van de meegeleverde wegwerp IceCaps (IC) over de geïnstalleerde voorplaat (FP).

Batterij en opladen

WAARSCHUWING: dit apparaat gebruikt een gespecialiseerde 3.7V 3000mAh lithium-ionbatterij, die alleen bij DermLite of een erkende DermLite-dealer kan worden aangeschaft. Gebruik in geen geval een andere batterij dan die is ontworpen voor dit apparaat. Als u dit wel doet, kan dit schade aan het apparaat veroorzaken.

Dit apparaat is uitgerust met een laadindicator (CI) met vier niveaus. Als het toestel is ingeschakeld en volledig is opgeladen, lichten alle vier LED's op. Als het accuniveau minder dan 75% bedraagt, lichten drie LED's op. Als de accu voor meer dan de helft leeg is, branden er twee LED's. Een enkele LED duidt op een resterende accucapaciteit van minder dan 25%.

Om uw apparaat op te laden, sluit u de meegeleverde USB-C naar USB-kabel aan op de laadpoort (CP) en een (5V) USB-poort die voldoet aan IEC 60950-1.

De laadindicator (CI) knippert om het laden aan te geven. Het aantal knipperende LED's komt overeen met het laadniveau.

Als de accu volledig is opgeladen, lichten de vier indicatie-LED's op. Als het volledig is opgeladen, werkt het apparaat ongeveer 3-8 uur, afhankelijk van het gebruikte helderheidsniveau.

Na jaren van gebruik wilt u mogelijk de accu vervangen. Deze is enkel beschikbaar bij DermLite of een geautoriseerde dealer van DermLite.

Na honderden oplaadbeurten zal de capaciteit van de batterij worden verminderd tot het punt waarop het gemak-

kelijker kan zijn om de batterij te vervangen. Om de batterij (B) te vervangen, trekt u de hoofdschakelaar (D) eraf door deze vast te pakken bij de inkeping voor de vingermagel, draait u de dekselschroef (CS) los met behulp van het gereedschap dat bij elke DL5 vervangende batterij wordt geleverd, en verwijderd u het batterijdeksel (BC). Koppel de kleine witte batterijstekker (BP) los en verwijder de batterij (B). Plaats een nieuwe batterij, sluit de batterijstekker weer aan, breng het batterijdeksel (BC) weer aan, zet het vast met de dekselschroef (CS) en druk de hoofdschakelaar (D) in totdat het vastklikt.

Oplaadstation

Om uw DL5 op te laden met behulp van het oplaadstation, sluit u het kleinere (USB-C) uiteinde van de meegeleverde USB-kabel aan op de voedingspoort (PO) aan de achterkant van het oplaadstation (CB) en het grotere (USB) uiteinde op een IEC 60950-1 compatibele (5V) USB-oplader. Plaats uw DL5 in het oplaadstation, met de contactplaat (CP) naar het oplaadstation gericht. Het oplaadstation is uitgerust met een USB-oplaadpoort (CP) die kan worden gebruikt om uw smartphone of andere DermLite-apparaten op te laden. Het oplaadstation kan ook worden gebruikt voor IceCap-opslag.

Probleemoplossingen

Kijk op www.dermilite.com voor de meest actuele informatie over probleemoplossingen. Als uw apparaat onderhoud nodig heeft, gaat u naar www.dermilite.com/service of neem contact op met uw lokale DermLite-dealer.

Verzorging en onderhoud

WAARSCHUWING: Wijzigingen aan deze apparatuur zijn niet toegestaan.

Uw apparaat is ontworpen voor een probleemloze werking. Reparaties mogen alleen worden uitgevoerd door gekwalificeerd onderhoudspersoneel.

Voorafgaand aan gebruik bij een patiënt, kan de buitenkant van uw apparaat (behalve de optische onderdelen) worden schoongeveegd met isopropylalcohol (70% vol.). De lens moet worden behandeld als hoogwaardige fotografische apparatuur en moet worden gereinigd met standaard lensreinigingsapparatuur en beschermd tegen schadelijke chemicaliën. Gebruik geen schurende reinigingsmiddelen of dompel het apparaat niet onder in vloeistof. Niet autoclavieren.

Garantie: 10 jaar op onderdelen en arbeid. De batterij heeft een garantie van 1 jaar.

Verwijdering

Dit apparaat bevat elektronica en een lithium-ionbatterij die moet worden gescheiden voor verwijdering en mag niet worden weggegooid met het gewone huisvuil. Neem de plaatselijke voorschriften voor afvalverwijdering in acht.

Deze set bevat:

DermLite DL5 (16 witte LED's, 4 UV-LED's, 4 PigmentBoost-LED's, 1 witte Torch-LED, 32 mm lensstelsysteem met 10x vergroting, variabel polarisatiesysteem, intrekbare afstandhouder, verwijderbare frontplaat met 10 mm dradenkruis, stalen liniaal), leren riemtuit, USB-oplaadkabel, oplaadstation, magnetisch oculair, MCC-adapter voor mobiele apparaten, plastic riemholster (H), 5 IceCaps, microvezeldoek.

Technische beschrijving

Ga naar www.dermilite.com/technical/ of neem contact op met uw lokale DermLite-dealer.

Instrukcje

Przeznaczenie

To urządzenie jest przeznaczone do celów medycznych do oświetlenia powierzchni ciała. Służy do nieinwazyjnego badania wzrokowego nienaruszonej skóry.

Ten zasilany bateryjnie produkt jest przeznaczony do badania zewnętrznego wyłącznie w profesjonalnych zakładach opieki zdrowotnej przez lekarzy.

Przed użyciem sprawdź poprawność działania urządzenia! Nie używaj go, jeśli widoczne są oznaki uszkodzenia.

UWAGA: Nie patrz bezpośrednio w światło LED. Podczas badań pacjenci muszą zamknąć oczy.

W przypadku poważnego incydentu związanego z korzystaniem z tego urządzenia, należy natychmiast powiadomić DermLite oraz, jeśli wymagają tego lokalne przepisy, krajowy urząd zdrowia.

UWAGA: Nie należy używać urządzenia w obszarach zagrożonych pożarem lub wybuchem (np. w środowisku bogatym w tlen).

Uwaga: Nie patrz bezpośrednio na światło UV.

OSTRZEŻENIE: Ten produkt zawiera magnesy. Nie należy używać w pobliżu rozruszników serca lub innych ważliwych magnetycznie urządzeń lub przedmiotów.

OSTRZEŻENIE: Ten produkt może narazić Cię na działanie chemikaliów, w tym chloru metylenu i sześciowartościowego chromu, o których w stanie Kalifornia wiadomo, że powodują raka lub wpływają szkodliwie na rozrodczość. Więcej informacji można znaleźć na stronie [www. P65Warnings.ca.gov](http://www.P65Warnings.ca.gov).

Zgodność elektromagnetyczna

To urządzenie jest zgodne z wymogami dotyczącymi poziomu EMC w zakresie emisji i odporności normy IEC 60601-1-2: 2014. Charakterystyka emisji tego urządzenia sprawia, że jest on odpowiedni do użytku w środowisku profesjonalnej opieki zdrowotnej, a także w środowisku mieszkalnym (CISPR 11 klasa B). To urządzenie zapewnia odpowiednią ochronę usługi łączności radiowej. W rzadkich przypadkach zakłócania usługi łączności radiowej użytkownik może potrzebować środków łagodzących, takich jak przeniesienie lub zmiana orientacji sprzętu. **OSTRZEŻENIE:** Należy unikać używania tego sprzętu w sąsiedztwie lub ustawiania go na stosie z innym sprzętem, ponieważ może to spowodować nieprawidłowe działanie. Jeśli takie użycie jest konieczne, należy obserwować ten sprzęt i inne urządzenia, aby sprawdzić, czy działają normalnie.

OSTRZEŻENIE: Korzystanie z akcesoriów innych niż dostarczone przez producenta tego urządzenia może spowodować zwiększenie emisji elektromagnetycznej lub obniżenie odporności elektromagnetycznej tego urządzenia i nieprawidłowe działanie.

OSTRZEŻENIE: Przenośnych nadajników RF należy używać nie bliżej niż 30 cm (12 cali) od dowolnej części urządzenia. W przeciwnym razie może dojść do pogorszenia działania tego sprzętu.

Nie używaj tego urządzenia podczas obrazowania metoda rezonansu magnetycznego (MRI) ani w środowisku MRI.

WAŻNE: Przed pierwszym użyciem należy naładować wewnętrzny akumulator litowo-jonowy. Szczegółowe informacje można znaleźć w części „Bateria i ładowanie”.

DermLite DL5 to kompatybilny ze smartfonem dermatoskop kieszonkowy z 10-krotnym powiększeniem do wizualizacji struktur skóry za pomocą zmiennego światła spolaryzowanego i oświetlenia UV.

Trzymaj DermLite DL5, z diodami LED skierowanymi w kierunku badanej zmiany, około 12 mm nad skórą. Naciśnij wyłącznik główny (M), aby włączyć urządzenie w trybie polaryzacji krzyżowej. Spójrz przez obiektyw i przybliż lub oddal urządzenie od skóry, aby ustawić ostrość obrazu. W przypadku dermatoskopii z kontaktem ze skórą, obróć pokrętkę ostrości (FD), aby wysunąć element dystansowy (S) i zogniskować obraz. Naciśnij i przytrzymaj wyłącznik główny (M) przez około 1 sekundę, aby wyłączyć urządzenie. Aby oszczędzać energię, urządzenie wyłącza się automatycznie po 3 minutach.

Zmienna polaryzacja

Dotknij głównego przycisku (M), aby przełączać się między oświetleniem spolaryzowanym i niespolaryzowanym. Obróć główny przycisk, aby poruszać się w zakresie 9 ustawień polaryzacji, od światła spolaryzowanego krzyżowo

przez niespolaryzowane do światła spolaryzowanego równolegle. Pasek wskaźnika (IS) odzwierciedla aktualny stan polaryzacji, podczas gdy „X” oznacza polaryzację krzyżową, „0” oznacza polaryzację niespolaryzowaną, a „=” oznacza polaryzację równoległą.

PigmentBoost®

Gdy białe światło jest aktywne, dotknij (PB), aby aktywować pomarańczowe oświetlenie PigmentBoost oprócz białego światła. Wskaźnik LED obok przycisku PB (PB) zaświeci się. Stuknij ponownie, aby dezaktywować.

Tryb UV

Aby zwiualizować struktury fluorescencyjne, naciśnij przycisk UV (UV), aby aktywować diody LED o długości fali 365 nm. Zaświeci się wskaźnik LED obok przycisku UV (UV). Ponownie dotknij przycisku, aby powrócić do poprzednio wybranego trybu światła białego.

Lataraka

Aby oświetlić większe obszary skóry lub jamy ciała, naciśnij przycisk lataraki (T), aby aktywować ultrajasną białą niespolaryzowaną diodę LED. Przekręć główny wyłącznik (M), aby wyregulować jasność lataraki.

Dermoskopowa regulacja jasności

Aby wyregulować jasność białych dermatoskopowych diod LED, przytrzymaj przycisk lataraki (T) i jednocześnie przekręć główny wyłącznik (M). W trybie UV lub PigmentBoost naciśnij i przytrzymaj przycisk UV (lub PB) i przekręć główny przełącznik, aby dostosować odpowiednią jasność. Pasek wskaźnika (IB) odzwierciedla aktualny poziom jasności podczas regulacji.

Okular

Aby zapewnić optymalne widzenie, przymocuj dołączony okular magnetyczny (EP) do pierścienia akcesoriów (ER).

Dermoskopia smartfonowa

W przypadku dermatoskopii za pomocą smartfona lub tabletu, bezpiecznie przymocuj adapter zaciskowy MagnetiConnect (MCC) koncentrycznie do aparatu głównego urządzenia mobilnego. Podłącz DL5 do pierścienia MCC. Przed wykonaniem zdjęć wysuń przekładkę (S) do pozycji „0” i wytrzymaj do czysta szklaną płytkę stykową (CP).

Zdejmowanie płytki kontaktowej

Obróć szklaną płytkę stykową (CP) w kierunku przeciwnym do ruchu wskazówek zegara, aby ją odłączyć, obróć ją zgodnie z ruchem wskazówek zegara, aby ponownie ją zamocować.

Linijka

Linijka (R) jest magnetycznie przymocowana do uchwytu. Naciśnij środek linijki i zdejmij ją, aby zmierzyć zmiany skórne.

IceCap®: Aby wesprzeć środki kontroli infekcji, zatrzaśnij jeden z dołączonych jednorazowych IceCaps (IC) nad zainstalowanym panelem przednim (FP). Aby usunąć i zutylizować, po prostu wyciągnij go.

Bateria i ładowanie: OSTROŻNIE: To urządzenie korzysta ze specjalistycznej baterii litowo-jonowej 3.7V 3000mAh, którą można kupić tylko w sieci DermLite lub u autoryzowanego sprzedawcy DermLite. W żadnym wypadku nie należy używać innej baterii niż ta przeznaczona dla tego urządzenia.

To urządzenie jest wyposażone w czteropozomowy wskaźnik ładowania (CI). Gdy urządzenie jest włączone i w pełni naładowane, zapalają się wszystkie cztery diody LED. Gdy pozostało mniej niż 75% żywotności baterii, świecą trzy diody LED. Jeśli rozładuje się ponad połowa baterii, zapalają się dwie diody LED, a jedna dioda LED wskazuje, że pozostało mniej niż 25% pojemności baterii. Aby naładować urządzenie, podłącz dostarczony kabel USB-C do USB do portu ładowania (CP) i dowolnego portu USB zgodnego z IEC 60950-1 (5 V). Wskaźnik ładowania (CI) pulsuje, wskazując ładowanie, przy czym liczba pulsujących diod LED odpowiada poziomowi naładowania. Po zakończeniu ładowania zapalają się wszystkie cztery wskaźniki LED. Po latach użytkowania możesz chcieć wymienić baterię, która jest dostępna tylko bezpośrednio w DermLite lub u autoryzowanego sprzedawcy DermLite. Po setkach ładowań pojemność baterii zostanie zmniejszona do punktu, w którym wymiana baterii może być wygodniejsza. Aby wymienić baterię (B), wyciągnij główny wyłącznik (D), chwytając go za nacięcie na paznokciu, odkręć śrubę pokrywy (CS) za pomocą narzędzia dostarczonego z każdą wymienną baterią DL5 i zdejmij pokrywę baterii (BC). Odłącz małą białą wtyczkę akumulatora (BP) i

wymij akumulator (B). Włóż nową baterię, podłącz wtyczkę baterii, załóż pokrywę baterii (BC), zabezpiecz ją śrubą pokrywy (CS) i wciśnij wyłącznik główny (D), aż zaskoczy na swoje miejsce.

Baza ładowująca

Aby naładować DL5 za pomocą bazy ładującej, podłącz mniejszą końcówkę (USBC) dostarczonego kabla USB do portu zasilania (PO) z tyłu bazy ładującej (CB), a większą końcówkę (USB) do dowolnego IEC 60950 -1 zgodna (5 V) ładowarka USB. Umieść DL5 w bazie ładującej, z płytką stykową (CP) skierowaną w stronę bazy ładującej. Baza ładująca wyposażona jest w port ładowania USB (CP), który można wykorzystać do ładowania smartfona lub innych urządzeń DermLite. Podstawa ładująca może być również używana do przechowywania IceCap.

Rozwiązywanie problemów: Sprawdź www.derm-lite.com, aby uzyskać najbardziej aktualne informacje dotyczące rozwiązywania problemów. Jeśli Twoje urządzenie wymaga serwisowania, odwiedź www.derm-lite.com/service lub skontaktuj się z lokalnym sprzedawcą DermLite.

Opieka i utrzymanie

OSTRZEŻENIE: Żadna modyfikacja tego sprzętu nie jest dozwolona.

Twoje urządzenie jest zaprojektowane do bezproblemowego działania. Naprawy mogą być wykonywane wyłącznie przez wykwalifikowany personel serwisowy.

Przed użyciem na pacjencie zewnętrzną stronę urządzenia (z wyjątkiem części optycznych) można wytrzeć do czysta alkoholem izopropylowym (70% obj.). Obiektyw należy traktować jako wysokiej jakości sprzęt fotograficzny i należy go czyścić standardowym sprzętem do czyszczenia obiektywów oraz chronić przed szkodliwymi chemikaliami. Nie używaj szorstkich środków czyszczących ani nie zanurzaj urządzenia w cieczy. Nie autoklawować.

Gwarancja: 10 lat na ręce i robociznę. Bateria jest objęta gwarancją przez 1 rok.

Utylizacja: To urządzenie zawiera elektronikę i akumulator litowo-jonowy, które należy wydzielić w celu utylizacji i nie można ich wyrzucać razem z innymi odpadami domowymi. Należy przestrzegać lokalnych przepisów dotyczących usuwania.

Ten zestaw zawiera: DermLite DL5 (16 białych diod LED, 4 diody UV LED, 4 diody PigmentBoost LED, 1 biała dioda LED Torch, system soczewek 32 mm z 10-krotnym powiększeniem, system zmiennej polaryzacji, wysuwana przekładka, zdejmowana płyta czołowa z siatką 10 mm, stalowa linijka), skórzany pokrowiec na pasek, Kabel ładujący USB, podstawka ładująca, okular magnetyczny, adapter do urządzenia mobilnego MCC, plastikowy futerał na pasek (H), 5 nasadek IceCap, ściereczka z mikrofibry.

Opis techniczny: odwiedź www.derm-lite.com/technical lub skontaktuj się z lokalnym sprzedawcą DermLite.

Instruções

Uso Pretendido

Este dispositivo destina-se a fins médicos para iluminar as superfícies do corpo. É usado para exame visual não invasivo da pele intacta.

Este produto operado por bateria foi projetado para exame externo somente em instalações profissionais de saúde por profissionais médicos.

Verifique o funcionamento correto do dispositivo antes da utilização! Não utilize o dispositivo se existirem sinais visíveis de danos.

CUIDADO: Não olhe diretamente para a luz do LED. Os pacientes devem fechar os olhos durante os exames.

No caso de um incidente grave com o uso deste dispositivo, notifique o DermLite imediatamente e, se exigido pela legislação local, sua autoridade nacional de saúde.

CUIDADO: não use o dispositivo em áreas de risco de incêndio ou explosão (por exemplo, ambiente rico em oxigênio).

Cuidado: Não olhe diretamente para a luz UV.

AVISO: este dispositivo contém ímãs. Não o utilize na proximidade de pacemakers ou outros dispositivos ou objetos magneticamente sensíveis.

AVISO: Este produto pode expô-lo a produtos químicos, incluindo cloreto de metileno e cromo hexavalente, que são conhecidos no Estado da Califórnia por causar câncer ou toxicidade reprodutiva. Para obter mais informações, visite www.P65Warnings.ca.gov.

Compatibilidade eletromagnética

Este dispositivo está em conformidade com os requisitos de nível de EMC e imunidade da norma IEC 60601-1-2:2014. As características de emissão deste equipamento o tornam adequado para uso em ambientes profissionais de saúde, bem como em ambientes residenciais (CISPR 11 Classe B). Este equipamento oferece proteção adequada ao serviço de comunicação por rádio. No raro evento de interferência no serviço de radiocomunicação, o usuário pode precisar tomar medidas de mitigação, como realocar ou reorientar o equipamento. **AVISO:** O uso deste equipamento adjacente ou empilhado com outro equipamento deve ser evitado, pois pode resultar em operação inadequada. Se tal uso for necessário, este equipamento e o outro equipamento devem ser observados para verificar se estão funcionando normalmente.

AVISO: O uso de acessórios diferentes dos fornecidos pelo fabricante deste equipamento pode resultar em aumento das emissões eletromagnéticas ou diminuição da imunidade eletromagnética deste equipamento e resultar em operação inadequada.

AVISO: Os transmissores portáteis de RF não devem ser usados a menos de 30 cm (12 polegadas) de qualquer parte do dispositivo. Caso contrário, poderá resultar em degradação do desempenho deste equipamento. Não use este dispositivo durante a ressonância magnética (MRI) ou em um ambiente de MRI.

IMPORTANTE: Antes da utilização inicial, carregue a bateria de íons de lítio interna. Consultar "Bateria e Carregamento" para obter detalhes.

DermLite DL5 é um dermatoscópio de bolso compatível com smartphone com ampliação de 10x para visualizar estruturas da pele usando luz polarizada variável e iluminação UV.

Segure seu DermLite DL5, com os LEDs voltados na direção da lesão a ser examinada, aproximadamente 12 mm acima da pele. Pressione o interruptor principal (M) para ligar o dispositivo no modo de polarização cruzada. Olhe através da lente e aproxime ou afaste o dispositivo da pele para focar a imagem. Para dermatoscopia com contato com a pele, gire o Disco de Foco (FD) para estender o Espaçador (S) e focar a imagem. Pressione e segure o interruptor principal (M) por cerca de 1 segundo para desligar o dispositivo. Para economizar energia, a unidade desliga automaticamente após 3 minutos.

Polarização variável

Toque no botão principal (M) para alternar entre a iluminação com polarização cruzada e não polarizada. Gire o botão principal para percorrer a faixa de 9 configurações de polarização, de polarizada cruzada via não polarizada a luz polarizada paralela. A faixa indicadora (IS) reflete o sta-

tus de polarização atual, enquanto "X" marca polarização cruzada, "0" representa não polarizado e "=" significa polarização paralela.

PigmentBoost®

Enquanto a luz branca estiver ativa, toque em (PB) para ativar a iluminação PigmentBoost de cor laranja além da luz branca. O LED indicador próximo ao botão PB (PB) acenderá. Toque novamente para desativar.

Modo UV

Para visualizar estruturas fluorescentes, toque no botão UV (UV) para ativar os LEDs com comprimento de onda de 365 nm. O LED indicador ao lado do botão UV (UV) acenderá. Toque no botão novamente para retornar ao modo de luz branca selecionado anteriormente.

Lanterna

Para iluminar áreas maiores da pele ou cavidades do corpo, toque no botão da lanterna (T) para ativar um LED não polarizado branco ultrabrilhante. Gire o interruptor principal (M) para ajustar o brilho da lanterna.

Ajuste de brilho dermatoscópico

Para ajustar o brilho dos LEDs dermatoscópicos brancos, mantenha pressionado o botão da lanterna (T) e gire simultaneamente o interruptor principal (M). Enquanto estiver no modo UV ou PigmentBoost, pressione e segure o botão UV (ou PB) e gire o interruptor principal para ajustar o respectivo brilho. A barra indicadora (IB) reflete o nível de brilho atual durante o ajuste.

Ocular

Para uma visualização ideal, fixe a ocular magnética (EP) incluída no anel acessório (ER).

Dermatoscopia para smartphone

Para dermatoscopia usando um smartphone ou tablet, aperte firmemente o adaptador de braçadeira MagnetiConnect (MCC) alinhado concentricamente sobre a câmera principal do seu dispositivo móvel. Conecte seu DL5 ao anel MCC. Antes de tirar as imagens, estenda o espaçador (S) para a posição "0" e limpe a placa de contato de vidro (CP).

Removendo a Placa de Contato

Gire a placa de contato de vidro (CP) no sentido anti-horário para soltar, gire-a no sentido horário para recolocar.

governante

A régua (R) é fixada magneticamente ao cabo. Pressione para baixo no meio da régua e remova-a para medir as lesões na pele.

IceCap®

Para apoiar as suas medidas de controle de infecção, encaixe um dos IceCaps (IC) descartáveis incluídos no painel frontal (PF) instalado.

Bateria e carregamento

CUIDADO: Este dispositivo usa uma bateria de íons de lítio de 3.7V 3000mAh especializada, que só pode ser adquirida à DermLite ou a um agente autorizado DermLite. Não utilize, em nenhuma circunstância, uma bateria diferente da concebida para esta unidade. Se o fizer poderá provocar danos na unidade.

Este aparelho está equipado com um Indicador de Carga (CI) de quatro níveis. Quando a unidade está ligada e totalmente carregada, todos os quatro LED acendem. Quando a carga da bateria for inferior a 75%, acendem três LED. Se mais de metade da bateria estiver descarregada, acendem dois LED, enquanto um único LED indica que a capacidade da bateria é inferior a 25%.

Para carregar o seu aparelho, ligue o cabo USB-C para USB fornecido à Porta de Carregamento (CP) e a qualquer porta USB (5V) em conformidade com a IEC 60950-1. O Indicador de Carga (IC) pulsa para indicar que está a carregar, sendo o nível de carga indicado pelo número de LED a pulsar.

Quando o carregamento estiver concluído, todos os quatro indicadores LED acendem. Com a carga completa, o aparelho pode funcionar durante cerca de 3 a 8 horas, dependendo do nível de luminosidade utilizado.

Após anos de utilização, pode querer substituir a bateria, que só se encontra disponível na DermLite ou num revendedor DermLite autorizado.

Após centenas de cargas, a capacidade da bateria será reduzida ao ponto de ser mais conveniente substituir a bateria. Para trocar a bateria (B), puxe o interruptor principal (D) segurando-o pelo entalhe da unha, desaperte

o parafuso da tampa (CS) usando a ferramenta fornecida com cada bateria de reposição DL5 e remova a tampa da bateria (BC). Desconecte o pequeno plugue branco da bateria (BP) e remova a bateria (B). Insira uma nova bateria, reconecte o plugue da bateria, recoloca a tampa da bateria (BC), prenda-a com o parafuso da tampa (CS) e empurre o interruptor principal (D) até que se encaixe no lugar.

Base de carregamento

Para carregar seu DL5 usando a base de carregamento, conecte a extremidade menor (USBC) do cabo USB fornecido à porta de alimentação (PO) na parte traseira da base de carregamento (CB) e a extremidade maior (USB) a qualquer IEC 60950 -1 carregador USB compatível (5V). Coloque seu DL5 na base de carregamento, com a placa de contato (CP) voltada para a base de carregamento. A base de carregamento está equipada com uma porta de carregamento USB (CP) que pode ser utilizada para carregar o seu smartphone ou outros dispositivos DermLite. A base de carregamento também pode ser usada para armazenamento de IceCap.

Resolução de problemas

Consulte www.derm-lite.com para obter as informações mais recentes sobre a resolução de problemas. Se o seu dispositivo precisar de manutenção, consulte www.derm-lite.com/service ou entre em contacto com o seu agente local da DermLite.

Cuidado e manutenção

AVISO: Nenhuma modificação deste equipamento é permitida.

Seu dispositivo foi projetado para operação sem problemas. Os reparos devem ser feitos apenas por pessoal qualificado.

Antes de usar em um paciente, o exterior do seu dispositivo (exceto as partes ópticas) pode ser limpo com álcool isopropílico (70% vol.). A lente deve ser tratada como equipamento fotográfico de alta qualidade e deve ser limpa com equipamento de limpeza de lente padrão e protegida de produtos químicos nocivos. Não use produtos de limpeza abrasivos nem mergulhe o dispositivo em líquidos. Não autoclave.

Garantia: 10 anos para peças e mão de obra. A bateria tem garantia de 1 ano.

Eliminação

Este dispositivo contém componentes eletrônicos e uma bateria de íons de lítio que devem ser separados para eliminação e não podem ser eliminados no lixo doméstico. Por favor, respeite os regulamentos locais sobre eliminação.

Este conjunto inclui:

DermLite DL5 (16 LEDs brancos, 4 LEDs UV, 4 LEDs PigmentBoost, 1 LED Torch branco, sistema de lentes de 32 mm com ampliação de 10x, sistema de polarização variável, espaçador retrátil, placa frontal removível com retículo de 10 mm, régua de aço), estojo em couro, Cabo de carregamento USB, base de carregamento, ocular magnética, adaptador de dispositivo móvel MCC, celdre de cinto de plástico (H), 5 IceCaps, pano de microfibras.

Descrição Técnica

Para a descrição técnica, visite www.derm-lite.com/technical/ ou entre em contacto com o agente local DermLite. Em conformidade com a RDC 67.2009 da Agência Nacional de Vigilância Sanitária, a DermLite notificará imediatamente o Departamento de Produtos Médicos da Bleymed e outros distribuidores no Brasil quando uma Reclamação Reportável (envolvendo eventos adversos) for reportada à FDA nos termos do Título 21 do Código de Regulamentos Federais (CFR), Parte 803 ou 804, ou dos requisitos de vigilância de outras jurisdições.

Instrucțiuni

Utilizarea prevăzută

Acest dispozitiv este destinat scopurilor medicale pentru iluminarea suprafețelor corpului. Este utilizat pentru examinarea vizuală neinvazivă a pielii intacte.

Acest produs cu baterie este conceput pentru examinări externe numai în cadrul unităților medicale profesionale de către profesioniștii medicali.

Verificați funcționarea corectă a dispozitivului înainte de utilizare! Nu-l utilizați dacă există semne vizibile de deteriorare.

ATENȚIE: Nu priviți direct pe lumina LED. Pacienții trebuie să închidă ochii în timpul examinărilor.

În cazul unui incident grav cu utilizarea acestui dispozitiv, anunțați imediat DermLite și, dacă este necesar de reglementările locale, autoritatea dumneavoastră națională de sănătate.

ATENȚIE: Nu folosiți dispozitivul în foc sau în zona de risc exploziv (de exemplu, mediu bogat în oxigen).

ATENȚIE: nu priviți direct la lumina UV.

AVERTIZARE: Acest produs conține magneți. Nu folosiți în apropiere de stimulatoare cardiacă sau alte dispozitive sau obiecte sensibile la magnetici.

AVERTISMENT: Acest produs vă poate expune la substanțe chimice, inclusiv clorură de metilen și crom hexavalent, care sunt cunoscute de statul California pentru a provoca cancer sau toxicitate asupra funcției de reproducere. Pentru mai multe informații, accesați www.P65Warnings.ca.gov.

Compatibilitate electromagnetică

Acest dispozitiv respectă cerințele privind emisiile EMC și nivelul imunității din standardul IEC 60601-1-2: 2014. Caracteristicile de emisie ale acestui echipament îl fac potrivit pentru utilizarea în mediul profesional de asistență medicală, precum și în mediul rezidențial (Clasa B CISPR 11). Acest echipament oferă o protecție adecvată serviciului de comunicații radio. În cazul rarelor interferențe cu serviciul de comunicații radio, utilizatorul ar putea fi nevoit să ia măsuri de atenuare, precum mutarea sau reorientarea echipamentelor. **AVERTIZARE:** Folosirea acestui echipament adiacent sau stivuit cu alte echipamente trebuie evitată, deoarece ar putea duce la o funcționare necorespunzătoare. Dacă o astfel de utilizare este necesară, acest echipament și celelalte echipamente ar trebui să fie respectate pentru a verifica dacă funcționează normal. **AVERTIZARE:** Folosirea altor accesorii decât cele furnizate de producătorul acestui echipament poate duce la creșterea emisiilor electromagnetice sau la scăderea imunității electromagnetice a acestui echipament și poate duce la o funcționare necorespunzătoare. **AVERTIZARE:** Transmițătorii RF portabili trebuie folosiți nu mai aproape de 30 cm (12 inci) de orice parte a dispozitivului. În caz contrar, ar putea rezulta degradarea performanței acestui echipament. Nu utilizați acest dispozitiv în timpul imagistică prin rezonanță magnetică (IRM) sau într-un mediu RMN.

IMPORTANT: Înainte de utilizarea inițială, vă rugăm să încărcați bateria internă cu ioni de litiu. Consultați „Baterie și încărcare” pentru detalii.

DermLite DL5 este un dermatoscop de buzunar compatibil cu smartphone-uri cu mărire de 10x pentru vizualizarea structurilor pielii folosind lumină polarizată variabilă și iluminare UV.

Țineți DermLite DL5, cu LED-urile îndreptate în direcția leziunii de examinat, la aproximativ 12 mm deasupra pielii. Apăsăți întrerupătorul principal (M) pentru a porni dispozitivul în modul polarizat încrucișat. Priviți prin obiectiv și mutați dispozitivul mai aproape sau mai departe de piele pentru a focaliza imaginea. Pentru dermatoscopia cu contact cu pielea, rotiți cadranul de focalizare (FD) pentru a extinde distanțierul (S) și focalizați imaginea. Apăsăți și mențineți apăsat întrerupătorul principal (M) timp de aproximativ 1 secundă pentru a opri dispozitivul. Pentru a economisi energie, unitatea se oprește automat după 3 minute.

Polarizare variabilă

Atingeți butonul principal (M) pentru a comuta între iluminarea polarizată încrucișată și iluminarea nepolarizată. Rotiți butonul principal pentru a vă deplasa prin gama de 9

setări de polarizare, de la polarizare încrucișată la lumină nepolarizată până la polarizare paralelă. Banda indicatoare (IS) reflectă starea curentă de polarizare, în timp ce „X” marchează polarizat încrucișat, „0” reprezintă nepolarizat și „=” reprezintă polarizare paralelă.

PigmentBoost®

În timp ce lumina albă este activă, atingeți (PB) pentru a activa iluminarea PigmentBoost de culoare portocalie pe lângă lumina albă. LED-ul indicator de lângă butonul PB (PB) se va aprinde. Atingeți din nou pentru a dezactiva.

Modul UV

Pentru a vizualiza structurile fluorescente, atingeți butonul UV (UV) pentru a activa LED-urile cu o lungime de undă de 365 nm. LED-ul indicator de lângă butonul UV (UV) se va aprinde. Atingeți butonul din nou pentru a reveni la modul de lumină albă selectat anterior.

Lanterna

Pentru a ilumina zone mai mari ale pielii sau cavitățile corpului, atingeți butonul lanternei (T) pentru a activa un LED alb ultra-luminos nepolarizat. Rotiți comutatorul principal (M) pentru a regla luminozitatea lanternei.

Ajustare dermatoscopică a luminozității

Pentru a regla luminozitatea LED-urilor dermatoscopice albe, țineți apăsat butonul lanternei (T) și rotiți simultan întrerupătorul principal (M). În modul UV sau PigmentBoost, țineți apăsat butonul UV (sau PB) și rotiți comutatorul principal pentru a regla luminozitatea respectivă. Bara indicatoare (IB) reflectă nivelul actual de luminozitate în timpul ajustării.

Ocular

Pentru o vizualizare optimă, fixați ocularul magnetic inclus (EP) la inelul accesoriu (ER).

Dermoscopie pe smartphone

Pentru dermoscopie folosind un smartphone sau o tabletă, fixați în siguranță adaptorul de clemă MagnetiConnect (MCC) aliniat concentric peste camera principală a dispozitivului dvs. mobil. Atașați DL5 la inelul MCC. Înainte de a face imagini, extindeți distanțierul (S) în poziția „0” și ștergeți placa de contact din sticlă (CP).

Scoaterea plăcii de contact

Rotiți placa de contact din sticlă (CP) în sens invers acelor de ceasornic pentru a o detașa, rotiți-o în sensul acelor de ceasornic pentru a reatașa.

Rigla

Rigla (R) este atașată magnetic de mâner. Apăsăți în mijlocul riglei și îndepărtați-o pentru a măsura leziunile pielii.

IceCap®: Pentru a sprijini măsurile de control al infecției, trageți una dintre cele IceCaps (IC) de unică folosință incluse pe placa de față instalată (FP). Pentru a scoate și a elimina, pur și simplu scoateți-l.

Baterie și încărcare: ATENȚIE: Acest dispozitiv folosește o baterie specializată de ioni de litiu de 3.7V 3000mAh, care poate fi achiziționată doar de la DermLite sau de la un dealer DermLite autorizat. Nu folosiți în niciun caz o altă baterie decât cea proiectată pentru acest aparat. Acest dispozitiv este echipat cu un indicator de încărcare (CI) la patru niveluri. Când unitatea este pornită și încărcată complet, toate cele patru leduri se aprind. Când rămâne mai puțin de 75% din durata de viață a bateriei, trei LED-uri sunt iluminate. Dacă mai mult de jumătate din baterie este evacuată, două LED-uri sunt pornite, în timp ce un singur LED indică faptul că rămâne mai puțin de 25% din capacitatea bateriei. Pentru a încărca dispozitivul, conectați cablul USB-C furnizat la portul de încărcare (CP) și orice port USB compatibil cu IEC 60950-1 (5V). Indicatorul de încărcare (CI) pulsează pentru a indica încărcarea, numărul LED-urilor pulsante corespunzând nivelului de încărcare. Când încărcarea este completă, toate cele 4 LED-uri indicatoare se aprind. După ani de utilizare, este posibil să doriți să repuneți bateria, care este disponibilă doar direct de la DermLite sau de la un dealer DermLite autorizat.

După sute de încărcări, capacitatea bateriei va fi redusă până la punctul în care poate fi mai convenabil să înlocuiți bateria. Pentru a schimba bateria (B), trageți întrerupătorul principal (D) apucându-l de creștătura unghiei, deșurubați șurubul capacului (CS) folosind unealta furnizată cu fiecare baterie de schimb DL5 și scoateți capacul bateriei (BC). Deconectați ștecherul mic alb al bateriei (BP) și scoateți bateria (B). Introduceți o nouă baterie, reconectați ștecherul bateriei, reatașați capacul bateriei (BC), fixați-l cu

șurubul capacului (CS) și împingeți întrerupătorul principal (D) până când se fixează în poziție.

Baza de încărcare

Pentru a încărca DL5 folosind baza de încărcare, atașați capătul mai mic (USBC) al cablului USB furnizat la portul de alimentare (PO) din spatele bazei de încărcare (CB), iar capătul mai mare (USB) la orice IEC 60950. -1 încărcător USB compatibil (5V). Așezați DL5 în baza de încărcare, cu placa de contact (CP) orientată spre baza de încărcare. Baza de încărcare este echipată cu un port de încărcare USB (CP) care poate fi folosit pentru a vă încărca smartphone-ul sau alte dispozitive DermLite. Baza de încărcare poate fi folosită și pentru depozitarea IceCap.

Depanare: Vă rugăm să verificați www.dermLite.com pentru cele mai actuale informații de depanare. Dacă dispozitivul dvs. necesită service, accesați www.dermLite.com/service sau contactați distribuitorul local DermLite.

Îngrijire și întreținere

AVERTIZARE: Nu este permisă nici o modificare a acestui echipament.

Dispozitivul dvs. este proiectat pentru o funcționare fără probleme. Reparațiile se fac numai de către personalul de service calificat.

Înainte de utilizare la un pacient, exteriorul dispozitivului (cu excepția părților optice) poate fi șters curat cu alcool izopropilic (70% vol.). Obiectivul trebuie tratat ca un echipament fotografic de înaltă calitate și trebuie curățat cu echipamente standard de curățare a lentilelor și protejat de substanțele chimice dăunătoare. Nu folosiți agenți de curățare abrazivi și nu scufundați dispozitivul în lichid. Nu vă autoclavează.

Garanție: 10 ani pentru piese și forță de muncă. Bateria este garantată timp de 1 an.

Eliminare: Acest dispozitiv conține echipamente electronice și o baterie de ioni de litiu care trebuie separate pentru eliminare și care nu pot fi eliminate cu deșeurile menajere generale. Vă rugăm să respectați reglementările locale de eliminare.

Acest set include:

DermLite DL5 (16 LED-uri albe, 4 LED-uri UV, 4 LED-uri PigmentBoost, 1 LED Torch alb, sistem de lentile de 32 mm cu mărire de 10x, sistem de polarizare variabilă, distanțier retractabil, placa frontală detașabilă cu rețiculă de 10 mm, riglă de oțel), carcasa de curea din piele, Cablu de încărcare USB, bază de încărcare, ocular magnetic, adaptor pentru dispozitiv mobil MCC, toc din plastic pentru centură (H), 5 IceCaps, cârpă din microfibră.

Descriere tehnică: Accesați www.dermLite.com/technical sau contactați distribuitorul local DermLite.

Navodila

Predvidena uporaba

Ta naprava je namenjena za medicinske namene za osvetlitev telesnih površin. Uporablja se za nein-vazivni vizualni pregled nedotaknjene kože.

Ta izdelek, ki deluje na baterije, je zasnovan za zunanji pregled v zdravstvenih ustanovah, ki ga izvajajo zdravstveni delavci.

Pred uporabo preverite pravilno delovanje naprave! Ne uporabljajte ga, če so vidni znaki poškodb.

POZOR: Ne glejte direktno v LED lučko. Bolniki morajo med pregledi zapreti oči.

V primeru resnega incidenta z uporabo te naprave takoj obvestite DermLite in, če to zahtevajo lokalni predpisi, vaš nacionalni zdravstveni organ.

POZOR: Naprave ne uporabljajte v nevarnem ali eksplozivnem območju (npr. v okolju, bogatem s kisikom).

Pozor: Ne glejte direktno v UV svetlobo.

OPOZORILO: Ta izdelek vsebuje magnetne. Ne uporabljajte v bližini spodbujevalnikov ali drugih magnetno občutljivih naprav ali predmetov.

OPOZORILO: Ta izdelek vas lahko izpostavi kemikalijam, vključno z metilen kloridom in šestvalentnim kromom, za katere država Kalifornija ve, da povzročajo raka ali strupenost za razmnoževanje. Za več informacij obiščite www.P65Warnings.ca.gov.

Elektromagnetna združljivost

Ta naprava ustreza zahtevam EMC za emisije in imuniteto standarda IEC 60601-1-2: 2014. Emisijske značilnosti te opreme omogočajo uporabo v profesionalnem zdravstvenem in stanovanjskem okolju (CISPR 11, razred B). Ta oprema nudi ustrezno zaščito radijskim komunikacijskim storitvam. V redkih primerih motenja radijske komunikacijske storitve bo uporabnik morda moral sprejeti omejitvene ukrepe, na primer prenesti ali preusmeriti opremo.

OPOZORILO: Izogibajte se uporabi te opreme, ki je v bližini ali zloženo z drugo opremo, ker lahko pride do nepravilnega delovanja. Če je taka uporaba potrebna, je treba to opremo in drugo opremo opazovati, da preverita, ali normalno delujeta.

OPOZORILO: Uporaba dodatkov, razen tistih, ki jih je zagotovil proizvajalec te opreme, lahko povzroči povečane elektromagnetne emisije ali zmanjšano elektromagnetno odpornost te opreme in povzroči nepravilno delovanje.

OPOZORILO: Prenosne radiofrekvenčne oddajnike ne smete uporabljati na nižjih 30 cm od katerega koli dela naprave. V nasprotnem primeru lahko pride do poslabšanja zmogljivosti te opreme.

Te naprave ne uporabljajte med slikanjem z magnetno resonanco (MRI) ali v okolju MRI.

POMEMBNO: Pred prvo uporabo napolnite notranjo litij-ionsko baterijo. Za podrobnosti glejte »Baterija in polnjenje«.

DermLite DL5 je žepni dermatoskop, združljiv s pametnim telefonom, z 10-kratno povečavo za vizualizacijo kožnih struktur z uporabo spremenljive polarizirane svetlobe in UV svetlitve.

DermLite DL5 držite približno 12 mm nad kožo tako, da so LED diode usmerjene v smeri lezije, ki jo želite pregledati. Pritisnite glavno stikalo (M), da vklopite napravo v navzkrižno polarizirano načinu. Poglejte skozi lečo in premaknite napravo bližje ali dlje od kože, da izostrite sliko. Za dermoskopijo s stikom s kožo zavrtite gumb za ostrenje (FD), da razširite distančnik (S) in izostrite sliko. Pritisnite in držite glavno stikalo (M) približno 1 sekundo, da izklopite napravo. Zaradi varčevanja z energijo se enota samodejno izklopi po 3 minutah.

Spremenljiva polarizacija

Tapnite glavni gumb (M), da preklopite med navzkrižno polarizirano in nepolarizirano osvetlitvijo. Z obračanjem glavnega gumba se pomikajte med 9 nastavitvami polarizacije, od navzkrižno polarizirane prek nepolarizirane do vzporedno polarizirane svetlobe. Indikatorski trak (IS) odraža trenutno stanje polarizacije, medtem ko »X« označuje navzkrižno polarizirano, »O« predstavlja nepolarizirano, »=« pa vzporedno polarizacijo.

PigmentBoost®

Medtem ko je bela svetloba aktivna, tapnite (PB), da aktivirate poleg bele svetlobe tudi oranžno osvetlitev PigmentBoost. Indikator LED poleg gumba PB (PB) bo zasvetil. Znova tapnite za deaktivacijo.

UV način

Za vizualizacijo fluorescenčnih struktur se dotaknite gumba UV (UV), da aktivirate LED z valovno dolžino 365 nm. Indikator LED poleg gumba UV (UV) bo zasvetil. Ponovno tapnite gumb, da se vrnete na predhodno izbrani način bele svetlobe.

Svetilka

Za osvetlitev večjih površin kože ali telesnih votlin tapnite gumb svetilke (T), da aktivirate izjemno svetlo belo nepolarizirano LED. Obrnite glavno stikalo (M), da prilagodite svetlost svetilke.

Dermoskopska nastavitve svetlosti

Če želite prilagoditi svetlost belih dermoskopskih LED, držite gumb svetilke (T) in hkrati obrnite glavno stikalo (M). Ko ste v načinu UV ali PigmentBoost, pritisnite in držite gumb UV (ali PB) in obrnite glavno stikalo, da prilagodite ustrezno svetlost. Indikatorska vrstica (IB) odraža trenutno raven svetlosti med prilagajanjem.

Okular

Za optimalno gledanje pritrđite priloženi magnetni okular (EP) na obroček za dodatno opremo (ER).

Dermoskopija s pametnim telefonom

Za dermoskopijo s pametnim telefonom ali tablico varno pritrđite adapter za objemko MagnetiConnect (MCC), koncentrično poravnani na glavno kamero vaše mobilne naprave. Pritrđite svoj DL5 na obroček MCC. Pred fotografiranjem razširite distančnik (S) v položaj "0" in obrišite stekleno kontaktno ploščo (CP).

Odstranjevanje kontaktne ploščo

Obrnite stekleno kontaktno ploščo (CP) v nasprotni smeri urinega kazalca, da jo odstranite, in jo obrnite v desno, da jo ponovno pritrđite.

Ravnilo

Ravnilo (R) je magnetno pritrđeno na ročaj. Pritisnite na sredino ravnila in ga odstranite, da izmerite kožne lezije.

IceCap®: Da bi podprli svoje ukrepe za nadzor okužbe, prikljopite enega od priloženih IceCaps za enkratno uporabo (IC) čez nameščeno prednjo ploščo (FP). Če ga želite odstraniti in odstraniti, ga preprosto potegnite.

Baterija in polnjenje: **POZOR:** Ta naprava uporablja specializirano litij-ionsko baterijo 3.7V 3000mAh, ki jo je mogoče kupiti samo pri DermLite ali pri pooblaščenem prodajalcu DermLite. V nobenem primeru ne uporabljajte druge baterije, razen tiste, ki je bila zasnovana za to enoto.

Ta naprava je opremljena s štiristopenjskim indikatorjem polnjenja (CI). Ko je enota vklopljena in popolnoma napolnjena, svetijo vse štiri LED. Ko ostane manj kot 75% življenjske dobe baterije, svetijo tri LED. Če je več kot polovica akumulatorja izpraznjena, svetita dve LED-lici, ena sama LED-lučka pa kaže, da ostane manj kot 25% kapacitete baterije. Če želite napolniti svojo napravo, prikljucite priloženi USB-C s kablom USB na vrata za polnjenje (CP) in na kateri koli USB vrata, združljiva s standardom IEC 60950-1.

Indikator polnjenja (CI) utripa, kar kaže na polnjenje, pri čemer število utripajočih LED diod ustreza ravni napoljenosti. Ko je polnjenje končano, svetijo vse štiri indikatorske LED. Po letih uporabe boste morda želeli ponovno namestiti baterijo, ki je na voljo samo neposredno pri DermLite ali pooblaščenemu prodajalcu DermLite.

Po več sto polnjenjih se bo zmogljivost baterije zmanjšala do te mere, da bo bolj priročno zamenjati baterijo. Če želite zamenjati baterijo (B), potegnite glavno stikalo (D), tako da ga primete za zarezo za noht, odvijte vijak pokrova (CS) z orodjem, ki je priloženo vsaki nadomestni bateriji DL5, in odstranite pokrov baterije (BC). Odklopite majhen beli baterijski vtič (BP) in odstranite baterijo (B). Vstavite novo baterijo, ponovno prikljucite baterijski vtič, ponovno pritrđite pokrov baterije (BC), ga pritrđite z vijakom pokrova (CS) in potisnite glavno stikalo (D), dokler se ne zaskoči.

Polnilna baza

Če želite svoj DL5 polniti s polnilno bazo, prikljucite manjši (USBC) konec priloženega kabla USB v napajalna vrata (PO) na zadnji strani polnilne baze (CB), večji (USB) konec pa na kateri koli IEC 60950 -1 združljiv (5V) polnilnik USB. Postavite DL5 v polnilno bazo, tako da je kontaktna ploščo (CP) obrnjena proti polnilni bazi. Polnilna baza je opremljena s polnilnim prikljucnikom USB (CP), ki ga lahko uporabite za polnjenje vašega pametnega telefona ali drugih naprav DermLite. Polnilna baza se lahko uporablja tudi za shranjevanje IceCap.

Odpravljanje težav: Najnovejše informacije o odpravljanju napak poiščite na www.derm-lite.com. Če vaša naprava zahteva servisiranje, obiščite www.derm-lite.com/service ali se obrnite na lokalnega prodajalca DermLite.

Nega in vzdrževanje

OPOZORILO: Spremembe te opreme niso dovoljene.

Vaša naprava je zasnovana za nemoteno delovanje. Popravila lahko opravi samo usposobljeno servisno osebje.

Pred uporabo na pacientu lahko zunanost naprave (razen optičnih delov) obrišete z izopropilnim alkoholom (70 vol.%). Objektiv je treba obravnavati kot kakovostno fotografsko opremo in ga očistiti s standardno opremo za čiščenje leč ter zaščititi pred škodljivimi kemikalijami. Ne uporabljajte abrazivnih čistil in ne potopite naprave v tekočino. Ne avtoklavirajte.

Garancija: 10 let za dele in delo. Za baterijo velja 1 leto.

Odstranjevanje: Ta naprava vsebuje elektroniko in litij-ionsko baterijo, ki jih je treba ločiti za odstranjevanje in jih ne smete odvreči skupaj s splošnimi gospodinjstvi odpadki. Upoštevajte lokalne predpise o odstranjevanju.

Ta komplet vključuje:

DermLite DL5 (16 belih LED, 4 UV LED, 4 PigmentBoost LED, 1 bela Torch LED, 32 mm sistem leč z 10-kratno povečavo, sistem spremenljive polarizacije, izvlečni distančnik, odstranljiva prednja ploščo z 10 mm namerinim krížem, jekleno ravnilo), usnjena torbica za pas, Polnilni kabel USB, polnilna baza, magnetni okular, MCC adapter za mobilne naprave, plastična torbica za pas (H), 5 IceCaps, krpa iz mikrovlaknen.

Tehnični opis: Obiščite spletno mesto www.derm-lite.com/technici ali se obrnite na lokalnega prodajalca DermLite.

Inštrukcie

Zamýšľané použitie

Toto zariadenie je určené na lekárske účely na osvetlenie povrchov tela. Používa sa na neinvazívne vizuálne vyšetrenie neporušenej kože.

Tento výrobok napájaný z batérií je určený na externé vyšetrenie iba v rámci zdravotníckych zariadení zdravotníckych pracovníkov.

Pred použitím skontrolujte správnu funkciu prístroja! Nepoužívajte ho, ak existujú viditeľné známky poškodenia.

UPOZORNENIE: Nepozerajte sa priamo do svetla LED. Počas vyšetrení musia pacienti zavrieť oči.

V prípade vážneho incidentu pri používaní tohto zariadenia, okamžite informujte DermLite a, ak to vyžadujú miestne predpisy, váš národný zdravotný úrad.

UPOZORNENIE: Nepoužívajte zariadenie v oblasti s nebezpečenstvom požiaru alebo výbuchu (napr. V prostredí bohatom na kyslík).

Upozornenie: Nepozerajte sa priamo do UV svetla.

VAROVANIE: Tento produkt obsahuje magnety. Nepoužívajte v blízkosti kardiostimulátorov alebo iných magneticky citlivých zariadení alebo predmetov.

UPOZORNENIE: Tento výrobok vás môže vystaviť chemikáliám vrátane metylénchloridu a šesťmocného chrómu, o ktorých je v štáte Kalifornia známe, že spôsobujú rakovinu alebo reprodukčnú toxicitu. Viac informácií nájdete na www.P65Warnings.ca.gov.

Elektromagnetická kompatibilita

Toto zariadenie vyhovuje požiadavkám na úrovni emisií EMC a odolnosti podľa normy IEC 60601-1-2: 2014. Vďaka emisným charakteristikám je toto zariadenie vhodné na použitie v profesionálnom zdravotnom prostredí, ako aj v obytnom prostredí (CISPR 11 trieda B). Toto zariadenie poskytuje primeranú ochranu pre rádiodokomunikačné služby. V zriedkavých prípadoch rušenia rádiodokomunikačných služieb môže byť potrebné, aby užívateľ prijal opatrenia na zmiernenie, ako je premiestnenie alebo presmerovanie zariadenia. **VÝSTRAHA:** Vyhnite sa používaniu tohto zariadenia v susedstve alebo naskladanom s iným zariadením, pretože by to mohlo mať za následok nesprávnu prevádzku. Ak je takéto použitie potrebné, toto zariadenie a ďalšie vybavenie by sa mali dodržiavať, aby sa overilo, či fungujú normálne.

VÝSTRAHA: Použitie iného príslušenstva ako je uvedené výrobcom tohto zariadenia by mohlo mať za následok zvýšenie elektromagnetických emisií alebo zníženie elektromagnetickej imunity tohto zariadenia a viesť k nesprávnej prevádzke.

VAROVANIE: Prenosné RF vysielače by sa nemali používať bližšie ako 30 cm (12 palcov) od ktorejkoľvek časti zariadenia. Inak by mohlo dôjsť k zhoršeniu výkonu tohto zariadenia.

Toto zariadenie nepoužívajte počas zobrazovania magnetickou rezonanciou (MRI) alebo v prostredí MRI.

DÔLEŽITÉ: Pred prvým použitím nabite internú lítium-iónovú batériu. Podrobnosti nájdete v časti „Batéria a nabíjanie“.

DermLite DL5 je vreckový dermatoskop kompatibilný so smartfónom s 10-násobným zväčšením na vizualizáciu kožných štruktúr pomocou variabilného polarizovaného svetla a UV osvetlenia.

Držte svoj DermLite DL5 s LED diódami nasmerovanými v smere vyšetrovanej lézie, približne 12 mm nad kožou. Stlačením hlavného vypínača (M) zapnete zariadenie v režime krížovej polarizácie. Pozerajte sa cez objektív a posuňte zariadenie bližšie alebo ďalej od pokožky, aby ste zaostřili obraz. Pri dermoskopii s kontaktom s pokožkou otáčajte otočným voličom zaoštrienia (FD), aby ste vysunuli medzikus (S) a zaostřili obraz. Zariadenie vypnete stlačením a podržaním hlavného vypínača (M) na približne 1 sekundu. Aby sa šetrila energia, jednotka sa po 3 minútach automaticky vypne.

Variabilná polarizácia

Klepnutím na hlavné tlačidlo (M) môžete prepínať medzi krížovo polarizovaným a nepolarizovaným osvetlením. Otáčaním hlavného tlačidla sa pohybujete v rozsahu 9 nastavení polarizácie, od krížovo polarizovaného cez nepolarizované až po paralelnú polarizované svetlo. Indikátorový pružok (IS) odráža aktuálny stav polarizácie,

zatiaľ čo „X“ znamená krížovo polarizované, „0“ znamená nepolarizované a „=“ znamená paralelnú polarizáciu.

PigmentBoost®

Keď je aktívne biele svetlo, klepnutím na (PB) aktivujete okrem bieleho svetla aj oranžové osvetlenie Pigment-Boost. Indikátor LED vedľa tlačidla PB (PB) sa rozsvieti. Opätovným klepnutím deaktivujete.

UV režim

Ak chcete vizualizovať fluorescenčné štruktúry, klepnutím na tlačidlo UV (UV) aktivujete LED diódy s vlnovou dĺžkou 365 nm. Indikátor LED vedľa tlačidla UV (UV) sa rozsvieti. Opätovným klepnutím na tlačidlo sa vrátite do predtým zvoleného režimu bieleho svetla.

Baterka

Ak chcete osvetliť väčšie oblasti pokožky alebo telesné dutiny, klepnite na tlačidlo baterky (T), čím aktivujete ultrajasnú bielu nepolarizovanú LED. Otáčaním hlavného vypínača (M) nastavte jas baterky.

Dermoskopické nastavenie jasu

Ak chcete nastaviť jas bielych dermoskopických LED diód, podržte tlačidlo baterky (T) a súčasne otočte hlavný vypínač (M). V režime UV alebo PigmentBoost stlačte a podržte tlačidlo UV (alebo PB) a otáčaním hlavného vypínača nastavte príslušný jas. Lišta indikátora (IB) zobrazuje aktuálnu úroveň jasu počas nastavovania.

Okulár

Pre optimálne sledovanie pripevnite priložený magnetický okulár (EP) na prstenec príslušenstva (ER).

Dermoskopia smartfónu

Pri dermoskopii pomocou smartfónu alebo tabletu bezpečne upevnite upínací adaptér MagnetiConnect (MCC) koncentricky zarovnaný na hlavný fotoaparát vášho mobilného zariadenia. Pripojte svoj DL5 k krúžku MCC. Pred snímaním záberov vysuňte rozperu (S) do polohy „0“ a utrite sklenenú kontaktnú dosku (CP).

Odstránenie kontaktnéj dosky

Otočte sklenenú kontaktnú dosku (CP) proti smeru hodinových ručičiek, aby ste ju odpojili, otáčaním v smere hodinových ručičiek ju znova pripevnite.

Pravítko

Pravítko (R) je magneticky pripevnené k rukoväti. Zatlačte na stred pravítka a odstráňte ho, aby ste zmerali kožné lézie.

IceCap®: Aby ste podporili vaše opatrenia na kontrolu infekcie, zacvaknite jeden z priložených jednorazových ľadových máp (IC) na nainštalovaný čelný panel (FP). Ak ju chcete odstrániť a zlikvidovať, jednoducho ju vytiahnite.

Batéria a nabíjanie: UPOZORNENIE: Toto zariadenie používa špeciálnu lítium-iónovú batériu 3.7V 3000mAh, ktorú je možné kúpiť iba od DermLite alebo od autorizovaného predajcu DermLite. Za žiadnych okolností nepoužívajte inú batériu, ako je batéria navrhnutá pre tento prístroj. Toto zariadenie je vybavené štvorúrovňovým indikátorom nabíjania (CI). Keď je jednotka zapnutá a úplne nabitá, rozsvietia sa všetky štyri LED diódy. Ak zostane menej ako 75% výdrže batérie, rozsvietia sa tri kontrolky LED. Ak je vybitá viac ako polovica batérie, rozsvietia sa dve kontrolky LED, zatiaľ čo jedna kontrolka LED signalizuje, že zostáva menej ako 25% kapacity batérie. Na nabitie zariadenia pripojte dodaný kábel USB-C k USB k portu nabíjania (CP) a ku každému portu USB kompatibilnému s normou IEC 60950-1 (5V). Indikátor nabíjania (CI) pulzuje, aby indikoval nabíjanie, s počtom pulzujúcich LED, ktoré zodpovedajú úrovni nabitia. Po dokončení nabíjania sa rozsvietia všetky štyri kontrolky. Po rokoch používania možno budete chcieť znova vložiť batériu, ktorá je k dispozícii iba priamo od DermLite alebo od autorizovaného predajcu DermLite. Po stovkách nabití sa kapacita batérie zníži natoľko, že bude vhodnejšie batériu vymeniť. Ak chcete vymeniť batériu (B), vytiahnite hlavný vypínač (D) tak, že ho uchopíte za zárez pre necht, odskrutkujte skrutku krytu (CS) pomocou nástroja dodávaného s každou náhradnou batériou DL5 a odstráňte kryt batérie (BC). Odpojte malú bielu zástrčku batérie (BP) a vyberte batériu (B). Vložte novú batériu, znova pripojte zástrčku batérie, znova nasadte kryt batérie (BC), zaistite ho skrutkou krytu (CS) a zatlačte hlavný vypínač (D), kým nezapadne na miesto.

Nabíjacia základňa

Ak chcete nabíjať DL5 pomocou nabíjacej základne, pripojte menší (USBC) koniec dodaného USB kábla k napá-

jaciemu portu (PO) na zadnej strane nabíjacej základne (CB) a väčší (USB) koniec k ľubovoľnej IEC 60950. -1 kompatibilná (5V) USB nabíjačka. Umiestnite svoj DL5 do nabíjacej základne tak, aby kontaktná doska (CP) smerovala k nabíjacej základni. Nabíjacia základňa je vybavená USB nabíjacím portom (CP), ktorý možno použiť na nabíjanie smartfónu alebo iných zariadení DermLite. Nabíjajúcu základňu možno použiť aj na uskladnenie IceCap.

Riešenie problémov: Najnovšie informácie o riešení problémov nájdete na stránke www.dermlite.com. Ak vaše zariadenie vyžaduje servis, navštívte stránku www.dermlite.com/service alebo sa obráťte na miestneho predajcu DermLite.

Starostlivosť a údržba

VAROVANIE: Nie je povolená žiadna úprava tohto zariadenia.

Vaše zariadenie je navrhnuté na bezproblémovú prevádzku. Opravy smie vykonávať iba kvalifikovaný servisný personál.

Pred použitím na pacientovi môže byť povrch vášho prístroja (okrem optických častí) očistený izopropylalkoholom (70% obj.). S objektívom by sa malo zaobchádzať ako s fotografickým zariadením vysokej kvality a malo by sa čistiť štandardným zariadením na čistenie šošoviek a chrániť pred škodlivými chemikáliami. Nepoužívajte abrazívne čistiace prostriedky ani neponaťajte zariadenie do tekutiny. Nečakujte v autokláve.

Záruka: 10 rokov na diely a prácu. Na batériu sa poskytuje záruka na 1 rok.

Likvidácia: Tento prístroj obsahuje elektriku a lítium-iónovú batériu, ktorá sa musí separovať na likvidáciu a nesmie sa likvidovať s bežným domovým odpadom. Dodržiavajte miestne predpisy o likvidácii.

Táto sada obsahuje: DermLite DL5 (16 bielych LED, 4 UV LED, 4 PigmentBoost LED, 1 biela baterka LED, 32 mm systém šošoviek s 10-násobným zväčšením, variabilný polarizačný systém, zasúvateľná rozpera, odnímateľná predná doska s 10 mm zámerným krížom, ocelové pravítko), kožené puzdro na opasok, USB nabíjací kábel, nabíjacia základňa, magnetický okulár, adaptér mobilného zariadenia MCC, plastové puzdro na opasok (H), 5 IceCaps, utierka z mikrovlákna.

Technický popis: Navštívte www.dermlite.com/technical alebo sa obráťte na miestneho predajcu DermLite.

Ohjeet

Käyttötarkoitukset

Tämä laite on tarkoitettu lääkinällisiin tarkoituksiin kehon pintojen valaisemiseksi. Sitä käytetään ehjän ihon ei-invasiiviseen visuaaliseen tutkimiseen.

Tämä akkukäyttöinen tuote on suunniteltu vain lääketieteiden ammattilaisten suorittamaan ulkopuoliselle tutkimukselle.

Tarkista laitteen oikea toiminta ennen käyttöä! Älä käytä laitetta, jos siinä on näkyviä merkkejä vaurioista.

HUOMIO: Älä katso suoraan LED-valoon. Potilaiden on suljettava silmänsä tutkimuksen ajaksi.

Jos kyseessä on vakava vaaratilanne tämän laitteen käytössä, ilmoita siitä välittömästi DermLiteille ja, jos paikalliset määräykset sitä vaativat, kansalliselle terveysviranomaisellesi.

VAROITUS: Älä käytä laitetta tulipalovaara- tai räjähdysalttiilla alueella (esim. happirikas ympäristö).

Varoitus: Älä katso suoraan UV-valoon.

VAARA: Tämä laite sisältää magneetteja. Älä käytä sydämentahdistimien tai muiden magneettisesti herkkien laitteiden tai esineiden lähellä.

VAROITUS: Tämä tuote voi altistaa sinut kemikaaleille, mukaan lukien metyleenikloridi ja kuusiarvoinen kromi, joiden Kalifornian osavaltion tiedetään aiheuttavan syöpää tai lisääntymistoksisuutta. Lisä-etoja on osoitteessa www.P65Warnings.ca.gov.

Elektromagneettinen yhteensopivuus
Tämä laite täyttää standardin IEC 60601-1-2: 2014 EMC-päästö- ja immunitaatiovaatimukset. Tämän laitteen päästöominaisuudet tekevät siitä sopivan käytettäväksi ammattimaisessa terveydenhoitoympäristössä sekä asuinympäristössä (CISPR 11 luokka B). Tämä laite tarjoaa riittävän suojan radioviestintäpalveluille. Jos radioviestintäpalveluun kohdistuu häiriöitä, käyttäjä voi joutua toteuttamaan lieventäviä toimenpiteitä, kuten siirtämään laitteita tai suuntaamaan niitä uudelleen. **VAROITUS:** Tämän laitteen käyttöä muiden laitteiden vieressä tai pinottua niiden kanssa tulee välttää, koska se voi johtaa virheelliseen toimintaan. Jos tällainen käyttö on välttämätöntä, tätä laitetta ja muita varusteita tulee tarkkailla varmistaakseen, että ne toimivat normaalisti.

VAROITUS: Muiden kuin tämän laitteen valmistajan toimittamien lisävarusteiden käyttö voi lisätä laitteen sähkömagneettisia päästöjä tai vähentää sähkömagneettista häiriönsietoa ja johtaa väärään toimintaan. **VAROITUS:** Kannettavia RF-lähettäimiä ei saa käyttää lähempänä kuin 30 cm (12 tuumaa) laitteen mihiinkään kohtaan. Muuten tämän laitteen suorituskyky saattaa heikentyä.

Älä käytä tätä laitetta magneettikuvauksen (MRI) aikana tai MRI-ympäristössä.

TÄRKEÄÄ: Ennen ensimmäistä käyttöä lataa sisäinen litiumioniakku. Katso tarkemmat tiedot kohdasta "Akku ja lataaminen".

DermLite DL5 on älypuhelimien kanssa yhteensopiva taskudermatoskooppi, jossa on 10-kertainen suurennos ihon rakenteiden visualisointiin vaihtelevalla polarisoidulla valolla ja UV-valolla.

Pidä DermLite DL5:tä noin 12 mm ihon yläpuolella niin, että LED-valot on suunnattu tutkittavan leesioon suuntaan. Paina pääkytkintä (M) kytkeäksesi laitteen päälle ristipolarisoidussa tilassa. Katso linssin läpi ja tarkenna kuva siirtämällä laitetta lähemmäs tai kauemmas ihosta. Ihokosketuksessa tapahtuvaa dermoskopiaa varten kierrä tarkennuspyörää (FD) laajentaaksesi välikettä (S) ja tarkenna kuva. Paina ja pidä painettuna pääkytkintä (M) noin 1 sekunnin ajan sammuttaaksesi laitteen. Virran säästämiseksi

laite sammuu automaattisesti 3 minuutin kuluttua.

Muuttuva polarisaatio
Napauta pääpainiketta (M) vaihtaaksesi ristipolarisoidun ja polarisoimattoman valaistuksen välillä. Käännä pääpainiketta siirtyäksesi 9 polarisaatioasetuksen välillä ristipolarisoidusta polarisoimattomaan rinnakkaispolarisoiuun valoon. Ilmaisinnauha (IS) heijastaa nykyistä polarisaatioilaa, kun taas "X" tarkoittaa ristipolarisaatiota, "O" tarkoittaa polarisoimatonta ja "=" tarkoittaa rinnakkaispolarisaatiota.

PigmentBoost®

Kun valkoinen valo on aktiivinen, napauta (PB) aktivoitaksesi oranssinväriseen PigmentBoost-valon valkoisen valon lisäksi. PB-painikkeen (PB) vieressä oleva merkkivalo syttyy. Poista käytöstä napauttamalla uudelleen.

UV-tila

Voit visualisoida fluoresoivia rakenteita napauttamalla UV-painiketta (UV) aktivoitaksesi LEDit, joiden aallonpituus on 365 nm. UV-painikkeen (UV) vieressä oleva merkkivalo syttyy. Napauta painiketta uudelleen palataksesi aiemmin valittuun valkoisen valon tilaan.

Taskulamppu

Voit valaista suurempia ihoalueita tai kehon onteloita napauttamalla taskulamppupainiketta (T) aktivoitaksesi erittäin kirkkaan valkoisen polarisoimattoman LEDin. Käännä pääkytkintä (M) säätääksesi taskulampun kirkkautta.

Dermoskooppinen kirkkauden säätö

Säädä valkoisten dermoskooppisten LEDien kirkkautta pitämällä taskulampun painiketta (T) painettuna ja kääntämällä samanaikaisesti pääkytkintä (M). UV- tai PigmentBoost-tilassa pidä UV- (tai PB) -painiketta painettuna ja säädä kirkkautta kääntämällä pääkytkintä. Ilmaisinpalkki (IB) heijastaa nykyistä kirkkaustasoa säädön aikana.

Okulaari

Parhaan katselun takaamiseksi kiinnitä mukana toimitettu magneettinen okulaari (EP) lisävarustereen kaaseen (ER).

Älypuhelimien dermoskopia

Jos haluat tehdä dermoskopiaa älypuhelimella tai tabletilla, kiinnitä MagnetiConnect-puristinsovitin (MCC) tukevasti samankeskeisesti mobiililaitteesi pääkameran päälle. Kiinnitä DL5 MCC-renkaaseen. Ennen kuvien ottamista ojennä välikappale (S) "O"-asettoon ja pyyhi lasikontaktilevy (CP) puhtaaksi.

Kosketuslevyn irrotus

Käännä lasikontaktilevyä (CP) vastapäivään irrottaaksesi ja käännä myötäpäivään kiinnittäaksesi se takaisin.

Viivotin

Viivain (R) on kiinnitetty magneettisesti kahvaan. Paina viivaimen keskeltä alas ja poista se mitataksesi ihovaurioita.

IceCap®

Auta ehkäisemään infektioita napsauttamalla mukana toimitettu kertakäyttöinen IceCap-kansi (IC) asennettun kuvapinnan (FP) päälle.

Akku ja lataaminen

HUOMIO: Tässä laitteessa on erityinen 3.7V 3000mAh litiumioniakku, jota saa vain DermLiteiltä tai valtuutetulta DermLite-jälleenmyyjältä. Älä missään tapauksessa käytä muuta kuin tälle laitteelle suunniteltua akkua. Muutoin laite voi vaurioitua. Tässä laitteessa on nelitasoinen latauksen ilmaisinvälikappale, joka näyttää latauksen tilan (CI). Akun ollessa ladattu täyteen, kaikki neljä LED-merkkivaloa palavat laitteen ollessa kytkettynä päälle. Kun akun varausta on jäljellä alle 75 prosenttia, kolme LED-merkkivaloa palaa. Kun akun varausta on kulunut yli puolet, kaksi LED-merkkivaloa

palaa. Yksi LED-valo ilmaisee, että alle 25 prosenttia akun täydestä varauksesta on jäljellä.

Lataa laite kytkemällä mukana toimitettu USB-C – USB -kaapeli latausporttiin (CP) ja standardin IEC 60950-1 mukaiseen USB-porttiin (5 V). Latauksen ilmaisinvälikappale (CI) vilkkuu lataamisen merkiksi. Vilkkuvien LED-valojen määrä ilmaisee lataustason. Kun lataus on valmis, kaikki neljä LED-merkkivaloa palavat. Täyteen ladattuna laitteen käyttöaika on noin 3–8 tuntia käytetystä kirkkaustasosta riippuen. Vuosien käytön jälkeen saattaa olla tarpeen vaihtaa akku. Akkua on saatavilla vain DermLiteiltä tai valtuutetulta DermLite-jälleenmyyjältä. Satojen latauskertojen jälkeen akun kapasiteetti pienenee niin paljon, että akun vaihtaminen voi olla kätevempää. Vaihda paristo (B) irrottamalla pääkytkin (D) tarttumalla siihen kynnen lovesta, irrota kansiruuvi (CS) kunkin DL5-vaihtopariston mukana toimitetulla työkalulla ja irrota akun kansi (BC). Irrota pieni valkoinen akun pistoke (BP) ja irrota akku (B). Aseta uusi akku, kytke akun pistoke takaisin, kiinnitä akun kansi (BC), kiinnitä se kannen ruuvilla (CS) ja paina pääkytkintä (D) sisään, kunnes se napsahtaa paikalleen.

Latausalue

Jos haluat ladata DL5:n latausalueella, liitä mukana toimitetun USB-kaapelin pienempi (USB) pää latausalueeseen (CB) takana olevaan virtaporttiin (PO) ja suurempi (USB) pää mihin tahansa IEC 60950-standardiin. -1 yhteensopiva (5V) USB-laturi. Aseta DL5 latausalueeseen niin, että kontaktilevy (CP) on latausalueeseen kohti. Latausalueella on USB-latausportti (CP), jota voidaan käyttää älypuhelimien tai muiden DermLite-laitteiden lataamiseen. Latausalueeseen voidaan käyttää myös IceCap-säilytykseen.

Vianmääritys

Katso uusimmat vianmääritystiedot osoitteesta www.dermlite.com. Jos laitteesi vaatii huoltoa, käy osoitteessa www.dermlite.com/service tai ota yhteyttä paikalliseen DermLite-jälleenmyyjään.

Hoito ja ylläpito

VAROITUS: Tämän laitteen muutoksia ei sallita. Laitteesi on suunniteltu häiriöttömään käyttöön. Korjauksia saa suorittaa vain pätevät huoltohenkilöstö.

Ennen käyttöä potilaalla laitteen ulkopinta (paitsi optiset osat) voidaan pyyhkiä puhtaiksi isopropyylialkoholilla (70 tilavuusprosenttia). Linssiä ei käsiteltävä korkealaatuisena valokuvausvälineenä, ja se on puhdistettava tavallisella linssipuhdistuslaitteella ja suojattava haitallisilta kemikaaleilta. Älä käytä hankaavia puhdistusaineita tai upota laitetta nesteeseen. Älä autoklaavoi.

Takuu: 10 vuotta osille ja töille. Akun takuu on yksi vuosi.

Hävittäminen

Tämä laite sisältää elektroniikkaa ja litiumioniakun, jotka on lajiteltava hävittämistä varten. Niitä ei saa hävittää talousjätteen mukana. Noudata paikallisia jätteenkäsittelymääräyksiä.

Tämä setti sisältää:

DermLite DL5 (16 valkoista LEDiä, 4 UV-LEDiä, 4 PigmentBoost LEDiä, 1 valkoinen taskulamppu LED, 32 mm:n linssijärjestelmä 10x suurennuksella, säädettävä polarisaatiojärjestelmä, sisäänvedettävä välikappale, irrotettava etulevy 10 mm:n ristikkolla, teräsiviiva), nahkainen vyökotelo, USB-latauskaapeli, latausalue, magneettinen okulaari, MCC-mobiililaitesovitin, muovinen vyökotelo (H), 5 IceCapsia, mikrokuutiiliina.

Tekninen kuvaus

Katso osoitteesta www.dermlite.com/technical/ tai ota yhteyttä paikalliseen DermLite-jälleenmyyjään.

Instruktioner

Avsedd användning

Denna enhet är avsedd för medicinska ändamål för att belysa kroppsytor. Det används för icke-invasiv visuell undersökning av intakt hud.

Denna batteridrivna produkt är utformad för extern undersökning endast inom professionella hälso- och sjukvårdssanläggningar av läkare.

Kontrollera att enheten fungerar ordentligt före användning! Använd inte enheten om det finns tydliga tecken på skador.

WARNING: Titta inte direkt in i LED-ljuset. Patienterna måste sluta ögonen under undersökningen.

Vid en allvarlig händelse med användning av denna enhet, meddela DermLite omedelbart och, om det krävs enligt lokala bestämmelser, din nationella hälsomyndighet.

FÖRSIKTIGT: Använd inte apparaten i utrymmen med risk för brand eller explosion (t.ex. syrerik miljö).

Varning: Titta inte direkt på UV-ljus.

WARNING: Denna produkt innehåller magneter. Använd inte i närheten av pacemaker eller andra magnetkänsliga enheter eller föremål.

WARNING: Denna produkt kan utsätta dig för kemikalier inklusive metylenklorid och sexvärt krom, som är kända av staten Kalifornien för att orsaka cancer eller reproduktionstoxicitet. Mer information finns på www.P65Warnings.ca.gov.

Elektromagnetisk kompatibilitet

Den här enheten uppfyller EMC: s utsläpps- och immunitetskrav i standarden IEC 60601-1-2: 2014. Utsläppskarakteristiken för denna utrustning gör den lämplig för användning i professionell hälsovårdsmiljö och bostadsmiljö (CISPR 11 klass B). Denna utrustning erbjuder adekvat skydd för radiokommunikationstjänster. I det sällsynta fallet av störningar i radiokommunikationstjänsten kan användaren behöva vidta begränsningsåtgärder, till exempel omflyttning eller omorientering av utrustning. **WARNING:** Användning av denna utrustning intill eller staplad med annan utrustning bör undvikas eftersom den kan leda till felaktig användning. Om sådan användning är nödvändig, bör denna utrustning och annan utrustning följas för att verifiera att de fungerar normalt.

WARNING: Användning av andra tillbehör än de som tillhandahålls av tillverkaren av utrustning kan leda till ökade elektromagnetiska utsläpp eller minskad elektromagnetisk immunitet för denna utrustning och leda till felaktig användning.

WARNING: Bärbara RF-sändare ska inte användas närmare än 30 cm till någon del av enheten. Annars kan försämring av prestandan för denna utrustning resultera. Använd inte denna enhet under magnetisk resonanstomografi (MRT) eller i en MRI-miljö.

VIKTIGT: Ladda det interna litiumjonbatteriet före den första användningen. Se "Batteri & laddning" för detaljer.

DermLite DL5 är ett smartphone-kompatibelt fickdermatoskop med 10x förstoring för att visualisera hudstrukturer med hjälp av variabelt polariserat ljus och UV-belysning.

Håll din DermLite DL5, med lysdioderna riktade i riktning mot skadan som ska undersökas, cirka 12 mm ovanför huden. Tryck på huvudströmbrytaren (M) för att slå på enheten i korspolariserat läge. Titta genom linssen och flytta enheten närmare eller längre bort från huden för att fokusera bilden. För dermoskopi med hudkontakt, vrid fokusrat-ten (FD) för att förlänga distansen (S) och fokusera bilden. Håll huvudströmbrytaren (M) intryckt i cirka 1 sekund för att stänga av enheten. För att spara ström stängs enheten av automatiskt efter 3 minuter.

Variabel polarisering

Tryck på huvudknappen (M) för att växla mellan korspolariserad och icke-polariserad belysning. Vrid på huvudknappen för att flytta genom intervallet av 9 polarisationsinställningar, från korspolariserat via icke-polariserat till parallellpolariserat ljus. Indikatorremsan (IS) återspeglar den aktuella polarisationsstatusen, medan "X" markerar korspolariserad, "0" representerar icke-polariserad och "=" står för parallell polarisation.

PigmentBoost®

Medan vitt ljus är aktivt trycker du på (PB) för att aktivera den orangefärgade PigmentBoost-belysningen förutom vitt

ljus. Indikatorlampan bredvid PB-knappen (PB) kommer att tändas. Tryck igen för att avaktivera.

UV-läge

För att visualisera fluorescerande strukturer, tryck på UV-knappen (UV) för att aktivera lysdioder med en våglängd på 365 nm. Indikatorlampan bredvid UV-knappen (UV) kommer att tändas. Tryck på knappen igen för att återgå till det tidigare valda läget för vitt ljus.

Fickklampa

För att belysa större hudområden eller kroppshäligheter, tryck på ficklampans knapp (T) för att aktivera en ultraljusstark vitt icke-polariserad LED. Vrid huvudströmbrytaren (M) för att justera ficklampans ljusstyrka.

Dermoskopisk ljusstyrkajustering

För att justera ljusstyrkan på de vita dermoskopiska lysdioderna, håll in ficklampans knapp (T) och vrid samtidigt huvudströmbrytaren (M). I UV- eller PigmentBoost-läge, tryck och håll in UV-knappen (eller PB) och vrid huvudströmbrytaren för att justera respektive ljusstyrka. Indikatorfältet (IB) reflekterar den aktuella ljusstyrkan under justeringen.

Okular

För optimal visning, fäst det medföljande magnetiska okularet (EP) vid tillbehöringen (ER).

Smartphone dermoskopi

För dermoskopi med en smartphone eller surfplatta, fäst MagnetiConnect-klamadaptern (MCC) ordentligt koncentriskt inriktad över din mobila enhets huvudkamera. Fäst din DL5 till MCC-ringen. Innan du tar bilder, dra ut distansen (S) till "0"-läget och torka av glaskontaktplattan (CP).

Ta bort kontaktplattan

Vrid glaskontaktplattan (CP) moturs för att lossa, vrid den medurs för att fästa igen.

Linjal

Linjalen (R) är magnetiskt fäst på handtaget. Tryck ner i mitten av linjalen och ta bort den för att mäta hudskador.

IceCap®

Fäst en av de medföljande engångs IceCaps (IC) över den installerade skärmen (FP) som ett led i skyddet mot infektioner.

Batteri & laddning

WARNING: Denna enhet använder ett speciellt 3.7V 3000mAh litiumjonbatteri som endast kan köpas från DermLite eller från en godkänd DermLite-återförsäljare. Något annat batteri än det som tillverkats för denna enhet får inte under några som helst omständigheter användas, då det kan skada enheten.

Enheten är utrustad med en fyrmålsladdningsindikator (CI). När enheten är påslagen och fulladdad tänds alla fyra lysdioder. När mindre än 75% av batteriets livslängd återstår, tänds tre lysdioder. Om mer än hälften av batteriet är tomt är två lysdioder tända medan en enda lysdiod indikerar att mindre än 25% av batterikapaciteten återstår.

Enheten laddas genom att ansluta den medföljande USB-C till USB-kabeln till laddningsporten (CP) och en IEC 60950-1-kompatibel (5V) USB-port.

Laddningsindikatorn (CI) pulserar för att indikera laddning, med antalet pulserande lysdioder motsvarande laddningsnivån.

När laddningen är klar tänds alla fyra indikatorlampor. En fulladdning av enheten räcker till cirka 3-8 timmars drift, beroende på vilken ljusstyrka som används.

Efter flera års användning kanske du vill byta ut batteriet, som endast kan köpas från DermLite eller en auktoriserad DermLite-återförsäljare.

Efter hundratals laddningar kommer batteriets kapacitet att minska till den punkt där det kan vara bekvämare att byta ut batteriet. För att byta batteri (B), dra av huvudströmbrytaren (D) genom att ta tag i den vid fingernagelskåran, skruva loss locksruven (CS) med hjälp av verktyget som medföljer varje DL5-ersättningsbatteri och ta bort batterilocket (BC). Koppla ur den lilla vita batterikontakten (BP) och ta bort batteriet (B). Sätt i ett nytt batteri, sätt tillbaka batterikontakten, sätt tillbaka batterilucken (BC), fäst den med locksruven (CS) och tryck in huvudströmbrytaren (D) tills den snäpper på plats.

Laddningsbas

För att ladda din DL5 med laddningsbasen, anslut den mindre (USB) änden av den medföljande USB-kabeln till strömporten (PO) på baksidan av laddningsbasen (CB) och den större (USB) änden till valfri IEC 60950-1 kompatibel (5V) USB-laddare. Placera din DL5 i laddningsbasen, med

kontaktplattan (CP) vänd mot laddningsbasen. Laddningsbasen är utrustad med en USB-laddningsport (CP) som kan användas för att ladda din smartphone eller andra DermLite-enheter. Laddningsbasen kan även användas för IceCap-lagring.

Felsökning

Vänligen besök www.dermilite.com för uppdaterad information om felsökning. Om din enhet kräver underhåll, besök www.dermilite.com/service eller kontakta din lokala DermLite-återförsäljare.

Vård och underhåll

WARNING: Ingen modifiering av denna utrustning är tillåten.

Din enhet är utformad för problemfri drift. Reparationer får endast utföras av kvalificerad servicepersonal.

Innan du använder en patient kan utsidan av din enhet (utom de optiska delarna) torka av med isopropylalkohol (70% vol.). Linsen ska behandlas som högkvalitativ fotografisk utrustning och ska rengöras med standardlinrensrengöringsutrustning och skyddas mot skadliga kemikalier. Använd inte slipande rengöringsmedel eller fördjupa enheten i vätska. Autoklavera inte.

Garanti: 10 år för delar och arbetskraft. Batteriet är garanterat i 1 år.

Avfallshantering

Denna enhet innehåller elektronik och litiumjonbatteri som måste tas ut för att avfallshandteras och får ej blandas med hushållsavfall. Vänligen beakta lokala regler för hantering av sådant avfall.

Detta set innehåller:

DermLite DL5 (16 vita lysdioder, 4 UV-lysdioder, 4 PigmentBoost-lysdioder, 1 vit Torch-LED, 32 mm linssystem med 10x förstoring, variabelt polariseringsystem, infällbar distans, avtagbar frontplatta med 10 mm riktmedel, ställinjal), bältesfodral i läder, USB-laddningskabel, laddningsbas, magnetiskt okular, MCC mobilenhetsadapter, plastbälteshölster (H), 5 IceCaps, mikrofiberduk.

Teknisk beskrivning.

Besök www.dermilite.com/technical/ eller kontakta din lokala DermLite-återförsäljare.

Talimatlar

Kullanım amacı

Bu cihaz, vücut yüzeylerini aydınlatmak için tıbbi amaçlar için tasarlanmıştır. Sağlam derinin non-in-vaziv görsel muayenesi için kullanılır.

Pille çalışan bu ürün, yalnızca tıp uzmanları tarafından profesyonel sağlık kuruluşlarında harici muayene için tasarlanmıştır.

Kullanmadan önce cihazın doğru çalışıp çalışmadığını kontrol edin! Görünür hasar belirtileri varsa cihazı kullanmayın.

DİKKAT: Doğrudan LED ışığına bakmayın. Hastalar muayene sırasında gözlerini kapatmalıdır.

Bu cihazın kullanımıyla ilgili ciddi bir olay olması durumunda, derhal DermLite'e ve yerel yönetmeliklerin gerektirdiği durumda ulusal sağlık yetkilinize haber verin.

DİKKAT: Cihazı yangın veya patlayıcı riskli alanlarda (örn. Oksijen açısından zengin ortam) kullanmayın.

Dikkat: UV ışığı. Doğrudan ışığa bakmayın.

UYARI: Bu ürün mıknatıs içerir. Kalp pillerinin veya manyetik olarak hassas diğer cihazların veya öğelerin yakınında kullanmayın.

UYARI: Bu ürün sizi, Kaliforniya Eyaleti tarafından kansere veya üreme toksisitesine neden olduğu bilinen metilen klorür ve altı değerlikli krom gibi kimyasallara maruz bırakabilir. Daha fazla bilgi için www.P65Warnings.ca.gov adresini ziyaret edin.

Elektromanyetik uyumluluk

Bu cihaz, IEC 60601-1-2: 2014 standardının EMC Emisyonları ve Bağışıklık seviyesi gerekliliklerine uygundur. Bu ekipmanın emisyon özellikleri, profesyonel sağlık bakım ortamında ve konut ortamında (CISPR 11 Sınıf B) kullanım için uygun olmasını sağlar. Bu ekipman radyo iletişim servisine yeterli koruma sağlar. Radyo iletişim servisine nadiren müdahale edilmesi durumunda, kullanıcının ekipmanın yerini değiştirmek veya yeniden yönlendirmek gibi hafifletici önlemler alması gerekebilir. **UYARI:** Bu ekipmanın başka bir cihaza bitişik veya üst üste istiflenmiş kullanımından kaçınılmalıdır çünkü yanlış çalışmaya neden olabilir. Bu tür bir kullanım gerekirse, bu ekipmanın ve diğer ekipmanın normal çalıştığını doğrulamak için gözlemlenmesi gerekir. **UYARI:** Bu ekipmanın üreticisi tarafından sağlananlar dışındaki aksesuarların kullanılması, elektromanyetik emisyonların artmasına veya bu ekipmanın elektromanyetik bağışıklığının azalmasına neden olabilir ve yanlış çalışmaya neden olabilir. **UYARI:** Taşınabilir RF vericileri cihazın herhangi bir kısmına 30 cm'den (12 inç) daha yakın kullanılmamalıdır. Aksi takdirde, bu ekipmanın performansında düşüş meydana gelebilir. Bu cihazı manyetik rezonans görüntüleme (MRI) sırasında veya MRI ortamında kullanmayın.

ÖNEMLİ: İlk kullanımdan önce lütfen dahili lityum iyon pili şarj edin. Ayrıntılar için "Pil ve Şarj Etme" konusuna bakın.

DermLite DL5, değişken polarize ışık ve UV aydınlatması kullanarak cilt yapılarını görselleştirmek için 10x büyütmeli, akıllı telefon uyumlu bir cep dermatoskopudur.

DermLite DL5'inizi LED'ler incelenecek lezyon yönünde olacak şekilde derinin yaklaşık 12 mm yukarısında tutun. Cihazı çapraz polarize moda açmak için ana düğmeye (M) basın. Objektiften bakın ve görüntüyü odaklamak için cihazı cilde yaklaşırın veya uzaklaştırın. Deri teması olan dermoskopi için, Aralayıcıyı (S) uzatmak ve görüntüyü odaklamak için Odak Kadranını (FD) döndürün. Cihazı kapatmak için ana şalteri (M) yaklaşık 1 saniye basılı tutun. Güçten tasarruf etmek için ünite 3 dakika sonra otomatik

olarak kapanır.

Değişken Polarizasyon
Çapraz polarize ve polarize olmayan aydınlatma arasında geçiş yapmak için ana düğmeye (M) dokunun. Çapraz polarizeden polarize olmaya ve paralel polarize ışığa kadar 9 polarizasyon ayarı arasında geçiş yapmak için ana düğmeyi çevirin. Gösterge şeridi (IS) mevcut polarizasyon durumunu yansıtırken, "X" çapraz polarizasyonu, "0" polarize olmayana ve "=" paralel polarizasyonu temsil eder.

PigmentBoost®
Beyaz ışık etkinken, beyaz ışığa ek olarak turuncu renkli PigmentBoost aydınlatmasını etkinleştirmek için (PB) öğesine dokunun. PB düğmesinin (PB) yanındaki gösterge LED'i yanacaktır. Devre dışı bırakmak için tekrar dokunun.

UV Modu
Floresan yapıları görselleştirmek için 365 nm dalga boyuna sahip LED'leri etkinleştirmek için UV düğmesine (UV) dokunun. UV düğmesinin (UV) yanındaki gösterge LED'i yanacaktır. Önceden seçilen beyaz ışık moduna dönmek için düğmeye tekrar dokunun.

El feneri
Daha büyük cilt bölgelerini veya vücut boşluklarını aydınlatmak için, ultra parlak beyaz polarize olmayan LED'i etkinleştirmek için el feneri düğmesine (T) dokunun. El feneri parlaklığını ayarlamak için ana anahtarı (M) çevirin.

Dermoskopik Parlaklık Ayarı
Beyaz dermoskopik LED'lerin parlaklığını ayarlamak için el feneri düğmesini (T) basılı tutun ve aynı anda ana anahtarı (M) çevirin. UV veya PigmentBoost modundayken UV (veya PB) düğmesine basın ve basılı tutun ve ilgili parlaklığı ayarlamak için ana anahtarı çevirin. Gösterge çubuğu (IB), ayar sırasında mevcut parlaklık seviyesini yansıtır.

mercek
Optimum görüntüleme için ürünle birlikte verilen manyetik göz merceğini (EP) aksesuar halkasına (ER) yapıştırın.

Akıllı Telefon Dermoskopi
Akıllı telefon veya tablet kullanarak dermoskopi için, MagnetiConnect kelepçe adaptörünü (MCC) eş merkezli olarak mobil cihazınızın ana kamerasına sabitleyin. DL5'inizi MCC halkasına takın. Görüntü çekmeden önce, ara parçayı (S) "0" konumuna uzatın ve cam temas plakasını (CP) silerek temizleyin.

Temas Plakasını Çıkarma
Cam temas plakasını (CP) çıkarmak için saat yönünün tersine, yeniden takmak için saat yönünde çevirin.

Cetvel
Cetvel (R) tutamağa manyetik olarak bağlanmıştır. Deri lezyonlarını ölçmek için cetvelin ortasına bastırın ve çıkarın.

IceCap®
Enfeksiyon kontrol önlemlerinizi desteklemek için, birlikte verilen tek kullanımlık IceCap'lerden (IC) takılı koruyucu çerçevenin (FP) üzerine oturun. Çıkarmak ve atmak için basitçe çekin.

Pil ve Şarj DİKKAT: Bu cihaz, yalnızca DermLite'den veya yetkili bir DermLite satıcısından satın alınabilen özel bir 3.7V 3000mAh lityum iyon pil kullanır. Hiçbir koşulda bu ünite için tasarlanandan başka bir pil kullanmayın.

Bu cihaz dört seviyeli bir Şarj Göstergesi (CI) ile donatılmıştır. Ünite açıldığında ve tamamen şarj olduğunda, dört LED'in tümü yanar. Pil ömrünün% 75'inden azı kaldığında, üç LED yanar. Pilin yarısından fazlası boşalmışsa, iki LED yanar, tek bir LED ise pil kapasitesinin% 25'inden azının kaldığını gösterir. Cihazınızı şarj etmek için, birlikte verilen USB-C - USB

kablosunu Şarj Portuna (CP) ve IEC 60950-1 uyumlu (5V) USB portuna bağlayın. Şarj Göstergesi (CI) şarj seviyesini göstermek için yanıp sönen LED'lerin sayısı ile şarj seviyesini gösterir. Şarj işlemi tamamlandığında, dört gösterge LED'inin tümü yanar. Yıllar süren kullanımdan sonra, yalnızca doğrudan DermLite'den veya yetkili bir DermLite bayisinden temin edilebilen pili yeniden takmak isteyebilirsiniz. Yüzlerce şarjdan sonra pilin kapasitesi, pili değiştirmenin daha uygun olacağı noktaya kadar düşecektir. Pili (B) değiştirmek için, ana düğmeyi (D) tırnak çenliğinden tutarak çekin, her bir DL5 yedek pil ile birlikte verilen aleti kullanarak kapak vidasını (CS) sökün ve pil kapağını (BC) çıkarın. Küçük beyaz pil fişini (BP) ayırın ve pili (B) çıkarın. Yeni bir pil takın, pil fişini yeniden bağlayın, pil kapağını (BC) yeniden takın, kapak vidasıyla (CS) sabitleyin ve yerine oturma kadar ana şalteri (D) itin.

Şarj Tabanı
DL5'inizi şarj tabanını kullanarak şarj etmek için, verilen USB kablosunun daha küçük (USBC) ucunu şarj tabanının (CB) arkasındaki güç bağlantı noktasına (PO) ve daha büyük (USB) ucunu herhangi bir IEC 60950'ye takın. -1 uyumlu (5V) USB şarj cihazı. DL5'inizi temas plakası (CP) şarj tabanına bakacak şekilde şarj tabanına yerleştirin. Şarj tabanı, akıllı telefonunuzu veya diğer DermLite cihazlarınızı şarj etmek için kullanılabilir bir USB şarj bağlantı noktası (CP) ile donatılmıştır. Şarj tabanı, IceCap saklama için de kullanılabilir.

Sorun Giderme
En güncel sorun giderme bilgileri için lütfen dermlite.com adresini kontrol edin. Cihazınızın bakıma ihtiyacı varsa, www.dermlite.com/service adresini ziyaret edin veya yerel DermLite satıcınıza başvurun.

Bakım ve Onarım
UYARI: Bu ekipmanda değişiklik yapılmasına izin verilmez. Cihazınızın sorunsuz kullanım için tasarlanmıştır. Onarımlar sadece kalifiye servis personeli tarafından yapılacaktır.

Temizlik
Cihazınızın dış kısmı, optik parçalar hariç, bir hasta üzerinde kullanılmadan önce izopropil alkol (% 70 hacim) ile temizlenebilir. Lens yüksek kaliteli fotoğraf ekipmanı olarak görülmeli ve standart lens temizleme ekipmanı ile temizlenmeli ve zararlı kimyasallardan korunmalıdır. Ekipmanın hiçbir yerinde aşındırıcı malzeme kullanmayın veya cihazı sıvıya batırmayın. Otoklavlamayın.

Garanti: Parçalar ve işçilik için 10 yıl. Pil 1 yıl garantilidir.

Bertaraf
Bu cihaz, elden çıkarılması için ayrılması gereken ve genel ev atıkları ile birlikte atılmayacak elektronik ve lityum iyon pil içerir. Lütfen yerel atma düzenlemelerine uyun.

Bu set şunları içerir:
DermLite DL5 (16 beyaz LED, 4 UV LED, 4 PigmentBoost LED, 1 beyaz Torch LED, 10x büyütmeli 32 mm lens sistemi, değişken polarizasyon sistemi, geri çekilebilir ara parça, 10 mm retikül ile çıkarılabilir ön yüz, çelik cetvel), deri kemer çantası, USB şarj kablosu, şarj tabanı, manyetik mercek, MCC mobil cihaz adaptörü, plastik kemer kılıfı (H), 5 IceCaps, mikrofiber bez.

Teknik Açıklama
www.dermlite.com/technical adresini ziyaret edin veya yerel DermLite satıcınıza başvurun.

ИНСТРУКЦИИ

Предполагаемое использование

Этот прибор предназначен для медицинских целей для освещения поверхностей тела. Используется для неинвазивного визуального осмотра неповрежденной кожи.

Этот продукт с батарейным питанием предназначен для внешнего осмотра только в профессиональных медицинских учреждениях медицинскими работниками.

Проверьте правильность работы устройства перед использованием! Не используйте устройство, если есть видимые признаки повреждения.

ВНИМАНИЕ: Не смотрите прямо на светодиодный свет. Пациенты должны закрывать глаза во время обследования.

В случае серьезного инцидента с использованием этого устройства немедленно уведомите DermLite и, если этого требуют местные правила, ваш национальный орган здравоохранения.

ПРЕДУПРЕЖДЕНИЕ: Не используйте устройство в местах пожара или взрыва (например, в среде, богатой кислородом).

Осторожно: УФ-свет. Не смотрите прямо на свет.

ВНИМАНИЕ: Этот продукт содержит магниты. Не используйте вблизи кардиостимуляторов или других чувствительных к магнитам устройств или предметов.

ВНИМАНИЕ! Этот продукт может подвергнуть вас воздействию химических веществ, включая хлористый метилен и шестивалентный хром, которые, как известно в штате Калифорния, вызывают рак или репродуктивную токсичность. Для получения дополнительной информации посетите сайт www.P65Warnings.ca.gov.

Электромагнитная совместимость

Данное устройство соответствует требованиям уровня электромагнитной совместимости и уровня помехоустойчивости стандарта МЭК 60601-1-2: 2014. Излучающие характеристики этого оборудования делают его пригодным для использования в профессиональной медицинской среде, а также в жилых помещениях (CISPR 11, класс B). Это оборудование обеспечивает адекватную защиту радиосвязи. В редких случаях возникновения помех для службы радиосвязи пользователю может потребоваться принять меры по смягчению, такие как перемещение или переориентация оборудования. **ПРЕДУПРЕЖДЕНИЕ:** Следует избегать использования данного оборудования рядом с другим оборудованием или в сочетании с другим оборудованием, так как это может привести к неправильной работе. Если такое использование необходимо, это оборудование и другое оборудование должны быть проверены, чтобы убедиться, что они работают нормально. **ПРЕДУПРЕЖДЕНИЕ:** Использование принадлежностей, отличных от тех, которые предоставлены производителем данного оборудования, может привести к увеличению электромагнитных излучений или снижению электромагнитной помехоустойчивости данного оборудования и неправильной эксплуатации.

ПРЕДУПРЕЖДЕНИЕ: Переносные радиочастотные передатчики следует использовать на расстоянии не менее 30 см (12 дюймов) от любой части устройства. В противном случае это может привести к снижению производительности этого оборудования.

Не используйте это устройство во время магнитно-резонансной томографии (МРТ) или в условиях МРТ.

ВАЖНО: Перед первым использованием, пожалуйста, зарядите внутреннюю литий-ионную батарею. См. «Аккумулятор и зарядка» для получения подробной информации.

DermLite DL5 — это совместимый со смартфоном карманный дерматоскоп с 10-кратным увеличением для визуализации структур кожи с использованием переменного поляризованного света и УФ-освещения.

Держите DermLite DL5 так, чтобы светодиоды были направлены в направлении исследуемого поражения, на расстоянии примерно 12 мм от кожи. Нажмите главный выключатель (M), чтобы включить устройство в кросс-поляризованном режиме. Смотрите через объектив и перемещайте устройство ближе или дальше от кожи, чтобы сфокусировать изображение. Для дерматоскопии с контактом с кожей поверните диск фокусировки (FD), чтобы выдвинуть прокладку (S) и сфокусировать изображение. Нажмите и удерживайте главный выключатель (M) около 1 секунды, чтобы выключить устройство. Для экономии энергии устройство автоматически выключается через 3 минуты.

Переменная поляризация

Коснитесь основной кнопки (M), чтобы переключиться между кросс-поляризованным и неполяризованным освещением. Поверните основную кнопку, чтобы перейти к 9 настройкам поляризации, от кросс-поляризованного через неполяризованный до параллельно-поляризованного света. Индикаторная полоса (IS) отражает текущее состояние поляризации, тогда как «X» обозначает перекрестную поляризацию, «0» обозначает отсутствие поляризации, а «» обозначает параллельную поляризацию.

ПигментБуст®

Когда белый свет активен, нажмите (PB), чтобы активировать

оранжевую подсветку PigmentBoost в дополнение к белому свету. Загорится светодиодный индикатор рядом с кнопкой (PB). Нажмите еще раз, чтобы деактивировать.

УФ-режим

Чтобы визуализировать флуоресцирующие структуры, нажмите кнопку УФ (UF), чтобы активировать светодиоды с длиной волны 365 нм. Загорится светодиодный индикатор рядом с кнопкой УФ (UV). Нажмите кнопку еще раз, чтобы вернуться к ранее выбранному режиму белого света.

Фонарик

Чтобы осветить большие участки кожи или полости тела, нажмите кнопку фонарика (T), чтобы активировать сверхяркий белый неполяризованный светодиод. Поверните главный выключатель (M), чтобы отрегулировать яркость фонарика.

Дерматоскопическая регулировка яркости

Чтобы отрегулировать яркость белых дерматоскопических светодиодов, удерживайте кнопку фонарика (T) и одновременно поворачивайте главный выключатель (M). В режиме UV или PigmentBoost нажмите и удерживайте кнопку UV (или PB) и поверните главный переключатель, чтобы отрегулировать соответствующую яркость. Индикаторная полоса (IB) отображает текущий уровень яркости во время регулировки.

Окуляр

Для оптимального просмотра прикрепите прилагаемый магнитный окуляр (EP) к кольцу для принадлежностей (ER).

Дерматоскопия смартфона

Для дерматоскопии с помощью смартфона или планшета надежно закрепите адаптер зажима MagnetConnect (MCC), concentрически выровняв его над основной камерой вашего мобильного устройства. Прикрепите DL5 к кольцу MCC. Перед съемкой выдвиньте распорку (S) в положение «0» и начисто протрите стеклянную контактную пластину (CP).

Снятие контактной пластины

Поверните стеклянную контактную пластину (CP) против часовой стрелки, чтобы отсоединить ее, и поверните ее по часовой стрелке, чтобы снова прикрепить.

Правитель

Линейка (R) магнитно прикреплена к ручке. Нажмите на середину линейки и снимите ее, чтобы измерить повреждения кожи.

IceCap®

Для поддержки ваших мер инфекционного контроля, наденьте один из включенных одноразовых IceCaps (IC) поверх установленной лицевой панели (FP). Чтобы снять и утилизировать, просто снимите его.

Аккумулятор и зарядка

ПРЕДУПРЕЖДЕНИЕ: В этом устройстве используется специальная литий-ионная батарея 3.7V 3000mAh, которую можно приобрести только у DermLite или у официального дилера DermLite. Ни при каких обстоятельствах не используйте другую батарею, кроме той, которая предназначена для данного устройства.

Это устройство оснащено четырехуровневым индикатором заряда (CI). Когда устройство включено и полностью заряжено, загораются все четыре светодиода. Если срок службы батареи составляет менее 75%, горят три светодиода. Если разряжена более половины батареи, горят два светодиода, а один светодиод указывает, что осталось менее 25% емкости батареи. Для зарядки устройства подключите прилагаемый кабель USB-C к USB-порту к порту для зарядки (CP) и к любому порту USB, совместимому с IEC 60950-1 (5 В). Индикатор заряда (CI) пульсирует для индикации зарядки, причем количество пульсирующих светодиодов соответствует уровню заряда. Когда зарядка завершена, горят все четыре светодиодных индикатора. После нескольких лет использования вы можете заменить батарею, которую можно приобрести только у DermLite или у официального дилера DermLite.

После сотен зарядок емкость батареи уменьшится до такой степени, что ее будет удобнее заменить. Чтобы заменить батарею (B), выньте главный выключатель (D), взвесьте его за выемку для пальца, отвинтите винт крышки (CS) с помощью инструмента, прилагаемого к каждой сменной батарее DL5, и снимите крышку батареи (BC). Отсоедините маленькую белую вилку аккумулятора (BP) и извлеките аккумулятор (B). Вставьте новую батарею, снова подсоедините штекер батареи, установите на место крышку батареи (BC), закрепите ее винтом крышки (CS) и нажмите главный выключатель (D) до щелчка.

Зарядная база

Чтобы зарядить DL5 с помощью зарядной базы, подключите меньший (USB-C) конец прилагаемого USB-кабеля к порту питания (PO) на задней панели зарядной базы (CB), а больший (USB) конец — к любому разъему IEC 60950-1 совместимое зарядное устройство USB (5 В). Поместите DL5 в зарядную базу так, чтобы контактная пластина (CP) была обращена к зарядной базе. Зарядная база оснащена USB-портом для зарядки (CP), который можно использовать для зарядки вашего смартфона или других устройств DermLite. Зарядную базу также можно использовать для хранения IceCap.

Устранение неисправностей

Пожалуйста, проверьте dermlite.com для самой последней информации об устранении неполадок. Если ваше устройство

требует обслуживания, посетите сайт www.dermlite.com/service или обратитесь к местному дилеру DermLite.

Уход и обслуживание

ВНИМАНИЕ: Модификация данного оборудования не допускается. Ваше устройство предназначено для бесперебойной работы. Ремонт должен выполняться только квалифицированным обслуживающим персоналом.

Уборка

Внешний вид вашего устройства, за исключением оптических частей, может быть вытерт чистым изопропиловым спиртом (70 об.%) Перед использованием на пациенте. Объектив следует рассматривать как высококачественное фотографическое оборудование и очищать стандартным оборудованием для чистки объективов и защищать от вредных химических веществ. Не используйте абразивные материалы на любой части оборудования и не погружайте устройство в жидкость. Не автоклавируйте.

Гарантия: 10 лет на запчасти и работы. Батарея имеет гарантию 1 год.

Утилизация

Это устройство содержит электронику и литий-ионную батарею, которые должны быть отделены для утилизации и не должны утилизироваться вместе с обычными бытовыми отходами. Пожалуйста, соблюдайте местные правила утилизации.

В этот набор входят:

DermLite DL5 (16 белых светодиодов, 4 УФ-светодиода, 4 светодиода PigmentBoost, 1 белый светодиод Torch, система линз 32 мм с 10-кратным увеличением, система переменной поляризации, выдвижная прокладка, съемная лицевая панель с сеткой 10 мм, стальная линейка), кожаный чехол для ремня, USB-кабель для зарядки, зарядная база, магнитный окуляр, адаптер мобильного устройства MCC, пластиковый поясной чехол (H), 5 колпачков IceCaps, салфетка из микрофибры.

Техническое описание

Посетите www.dermlite.com/technical или обратитесь к местному дилеру DermLite.

Інструкції

Передбачуване використання

Цей пристрій призначений для медичних цілей для освітлення поверхонь тіла. Застосовується для неінвазивного візуального огляду неушкодженої шкіри.

Цей виріб, що працює від акумуляторів, призначений для зовнішнього огляду медичними працівниками лише у професійних закладах охорони здоров'я.

Перед використанням перевірте правильність роботи пристрою! Не використовуйте пристрій, якщо є видимі ознаки пошкодження.

ПОПЕРЕДЖЕННЯ: Не дивіться прямо у світлодіодне світло. Під час обстеження пацієнти повинні закрити очі.

У випадку серйозного інциденту з використанням цього пристрою негайно повідомте про це DermLite та, якщо це вимагається місцевими нормами, ваш національний орган охорони здоров'я.

ПОПЕРЕДЖЕННЯ: Не використовуйте пристрій у зоні пожежі чи вибухонебезпеки (наприклад, у середовищі, багатому киснем).

Увага: УФ-світло. Не дивіться прямо на світло.

УВАГА: Цей виріб містить магніти. Не використовуйте поблизу кардіостимуляторів та інших магнітно чутливих пристроїв чи предметів.

ПОПЕРЕДЖЕННЯ: Цей продукт може піддаватися дії хімічних речовин, включаючи метиленхлорид та шестивалентний хром, які, як відомо, штату Каліфорнія викликають рак або репродуктивну токсичність. Для отримання додаткової інформації відвідайте www.P65Warnings.ca.gov.

Електромагнітна сумісність

Цей пристрій відповідає вимогам щодо викидів EMC та рівня імунітету стандарту IEC 60601-1-2: 2014. Характеристики викидів цього обладнання роблять його придатним для використання в професійних медичних та житлових умовах (CISPR 11 класу B). Це обладнання забезпечує належний захист радіозв'язку. У рідкісних випадках перешкод для служби радіозв'язку користувачеві може знадобитися вжити заходів щодо пом'якшення ситуації, таких як переміщення або переорієнтація обладнання.

ПОПЕРЕДЖЕННЯ: Слід уникати використання цього обладнання, розташованого поруч з іншим обладнанням або складеного з ним, оскільки це може призвести до неправильної роботи. Якщо таке використання є необхідним, слід спостерігати за цим обладнанням та іншим обладнанням, щоб переконатися, що вони працюють нормально.

ПОПЕРЕДЖЕННЯ: Використання аксесуарів, крім тих, що надані виробником цього обладнання, може призвести до збільшення електромагнітних випромінювань або зниження електромагнітної стійкості цього обладнання та призвести до неправильної роботи.

ПОПЕРЕДЖЕННЯ: Портативні радіочастотні передавачі слід використовувати не ближче 30 см (12 дюймів) до будь-якої частини пристрою. Інакше це може призвести до погіршення експлуатаційних характеристик цього обладнання. Не використовуйте цей пристрій під час магнітно-резонансної томографії (МРТ) або в середовищі МРТ.

ВАЖЛИВО: Перед початковим використанням зарядіть внутрішню літій-іонну батарею. Детальніше див. У розділі «Акумулятор та зарядка».

DermLite DL5 — сумісний зі смартфоном кишеньковий дерматоскоп із 10-кратним збільшенням для візуалізації структури шкіри за допомогою змінного поляризованого світла та УФ-освітлення.

Тримайте DermLite DL5 так, щоб світлодіоди були спрямовані в напрямку ураження, яке потрібно обстежити, приблизно на 12 мм над шкірою. Натисніть головний вимикач (M), щоб увімкнути пристрій у крос-поляризований режим. Подивіться крізь об'єктив і перемістіть пристрій ближче або далі від шкіри, щоб сфокусувати зображення. Для дерматоскопії з контактом зі шкірою поверніть диск фокусування (FD), щоб витягнути прокладку (S) і сфокусувати зображення. Натисніть і утримуйте головний вимикач (M) приблизно 1 секунду, щоб вимкнути пристрій. Для економії енергії

пристрій автоматично вимикається через 3 хвилини.

Змінна поляризація

Торкніться головної кнопки (M), щоб перемикається між крос-поляризованим і неполяризованим освітленням. Повертайте головну кнопку, щоб переміщуватися в діапазоні з 9 налаштувань поляризації, від крос-поляризованого через неполяризоване до паралельно-поляризованого світла. Індикаторна смужка (IS) відображає поточний стан поляризації, тоді як «X» позначає перехресну поляризацію, «0» означає неполяризовану, а «=» означає паралельну поляризацію.

PigmentBoost®

Коли біле світло активне, торкніться (PB), щоб активувати помаранчеве підсвічування PigmentBoost на додаток до білого світла. Світлодіодний індикатор поруч із кнопкою PB (PB) засвітиться. Натисніть ще раз, щоб деактивувати.

УФ режим

Щоб візуалізувати флуоресценцію структури, торкніться кнопки UV (UV), щоб активувати світлодіоди з довжиною хвилі 365 нм. Світлодіодний індикатор поруч із кнопкою UV (UV) засвітиться. Натисніть кнопку ще раз, щоб повернутися до попередньо вибраного режиму білого світла.

Ліхтарик

Щоб освітлити більші ділянки шкіри або порожнини тіла, торкніться кнопки ліхтарика (T), щоб увімкнути надяскравий білий неполяризований світлодіод. Поверніть головний вимикач (M), щоб відключити яскравість ліхтарика.

Дерматоскопічне регулювання яскравості

Щоб налаштувати яскравість білих дерматоскопічних світлодіодів, утримуйте кнопку ліхтарика (T) і одночасно поверніть головний вимикач (M). У режимі UV або PigmentBoost натисніть і утримуйте кнопку UV (або PB) і поверніть головний вимикач, щоб відрегулювати відповідну яскравість. Смужка індикатора (IB) відображає поточний рівень яскравості під час налаштування.

Окуляр

Для оптимального перегляду прикріпіть магнітний окуляр (EP) до кільця аксесуарів (ER).

Дерматоскопія на смартфоні

Для дерматоскопії за допомогою смартфона або планшета надійно закріпіть адаптер затискача MagnetConnect (MCC), концентрично вирівнявши його над основною камерою мобільного пристрою. Приєднайте DL5 до кільця MCC. Перед фотографуванням витягніть прокладку (S) у положення «0» і протріть скляну контактну пластину (CP).

Зняття контактної пластини

Поверніть скляну контактну пластину (CP) проти годинникової стрілки, щоб від'єднати, поверніть її за годинниковою стрілкою, щоб приєднати знову.

Лінійка

Лінійка (R) магнітно прикріплена до ручки. Натисніть на середину лінійки та зніміть її, щоб виміряти пошкодження шкіри.

IceCaps®

Щоб підтримати ваші заходи боротьби з інфекцією, встановіть один із включених однозарядних IceCaps (IC) на встановлену передню панель (FP). Щоб виняти та утилізувати, просто зніміть його.

Акумулятор і зарядка

ПОПЕРЕДЖЕННЯ: Цей пристрій використовує спеціальну літій-іонну батарею на 3,7 В на 670 мАг, яку можна придбати лише у DermLite або в уповноваженого дилера DermLite. За жодних обставин не використовуйте інший акумулятор, крім розробленого для цього пристрою. Цей пристрій оснащений чотирирівневим індикатором заряду (CI). Коли пристрій увімкнено і повністю заряджено, загоряються всі чотири світлодіоди. Коли залишається менше 75% часу автономної роботи, загоряються три світлодіоди. Якщо більше половини акумулятора розряджено, два світлодіоди світяться, тоді як один світлодіод вказує, що залишається менше 25% ємності акумулятора. Щоб зарядити пристрій, підключіть USB-C до USB-кабелю, що

входить до комплекту, до зарядного порту (CP) та будь-якого USB-порту, сумісного з IEC 60950-1 (5 В). Індикатор заряду (CI) імпульсує, щоб вказати зарядку, із числом пульсуючих світлодіодів, що відповідає рівню заряду. Коли зарядка завершена, усі чотири світлодіодні індикатори світяться. Після багатьох років використання, можливо, ви захочете замінити акумулятор, який доступний лише безпосередньо у DermLite або в уповноваженого дилера DermLite. Після сотень зарядок ємність батареї зменшиться настільки, що її буде зручніше замінити. Щоб замінити батарею (B), вимкніть головний вимикач (D), схопивши його за паз нігтем, відкрутіть гвинт кришки (CS) за допомогою інструменту, що постачається разом із кожною змінною батареєю DL5, і зніміть кришку батареї (BC). Від'єднайте маленький білий штекер акумулятора (BP) і вийміть акумулятор (B). Вставте нову батарею, під'єднайте штекер батареї, знову прикріпіть кришку батареї (BC), закріпіть її гвинтом кришки (CS) і натисніть головний вимикач (D), доки він не стане на місце.

Зарядна база

Щоб зарядити DL5 за допомогою зарядної бази, приєднайте менший (USBC) кінець USB-кабелю, що входить до комплекту, до порту живлення (PO) на задній панелі зарядної бази (CB), а більший (USB) кінець — до будь-якого стандарту IEC 60950 -1 сумісний зарядний пристрій USB (5 В). Помістіть DL5 у зарядну базу контактною пластинкою (CP) до зарядної бази. Зарядна база оснащена зарядним портом USB (CP), який можна використовувати для заряджання вашого смартфона або інших пристроїв DermLite. Зарядну базу також можна використовувати для зберігання IceCap.

Вирішення проблем

Будь ласка, перевірте www.dermLite.com, щоб отримати найсвіжішу інформацію щодо усунення несправностей. Якщо ваш пристрій потребує обслуговування, відвідайте www.dermLite.com/service або зв'яжіться з місцевим дилером DermLite.

Догляд та обслуговування

ПОПЕРЕДЖЕННЯ: Не допускається модифікація цього обладнання. Ваш пристрій розроблений для безперерійної роботи. Ремонт повинен проводити тільки кваліфікований сервісний персонал.

Прибирання

Зовнішній вигляд пристрою, крім оптичних деталей, перед використанням на пацієнці можна протирати ізопропіловим спиртом (70 об. %). Об'єктив слід розглядати як високоякісне фотообладнання та чистити стандартним обладнанням для чищення об'єктів та захищати від шкідливих хімічних речовин. Не використовуйте абразивний матеріал на будь-якій частині обладнання та не занурюйте пристрій у рідину. Не автоклауйте.

Гарантія: 10 років на деталі та робочу силу. Гарантія на батарею становить 1 рік.

Утилізація

Цей пристрій містить електроніку та літій-іонну батарею, які потрібно відокремити для утилізації та не можна викидати разом із побутовими відходами. Будь ласка, дотримуйтесь місцевих правил утилізації.

Цей набір включає:

DermLite DL5 (16 білих світлодіодів, 4 УФ-світлодіоди, 4 світлодіоди PigmentBoost, 1 білий світлодіод Torch, 32-міліметрова система лінз із 10-кратним збільшенням, система змінної поляризації, висувна прокладка, знімна передня панель з 10-міліметровою сіткою, сталева лінійка), шкряний чохол для ремня, USB-кабель для зарядки, зарядна база, магнітний окуляр, адаптер для мобільного пристрою MCC, пластикова кобура для пояса (H), 5 крижанок IceCaps, серветка з мікрофібри.

Технічний опис

Відвідайте www.dermLite.com/technical або зв'яжіться з місцевим дилером DermLite.

명령

사용 목적

이 장치는 신체 표면을 비추는 의료 목적으로 설계되었습니다. 손상되지 않은 피부의 비 침습적 육안 검사에 사용됩니다.

이 배터리 작동 제품은 의료 전문가가 전문 의료 시설 내에서만 외부 검사를 수행하도록 설계되었습니다.

사용하기 전에 장치가 올바르게 작동하는지 확인하십시오! 눈에 띄는 손상 징후가 있는 경우 장치를 사용하지 마십시오.

주의 : LED 표시등을 직접 보지 마십시오. 환자는 검사 중에 눈을 감아 야합니다.

이 장치를 사용하여 심각한 사고가 발생한 경우 즉시 DermLite에 알리고 현지 규정에 따라 필요한 경우 국가 보건 당국에 알려십시오.

주의 : 화재 또는 폭발 위험 구역 (예 : 산소가 많은 환경)에서 장치를 사용하지 마십시오.

주의 : UV 광선. 빛을 직접 보지 마십시오.

경고 : 이 제품에는 자석이 포함되어 있습니다. 심박 조율기 나 기타 자기 적으로 민감한 장치 나 물건 근처에서 사용하지 마십시오.

경고 : 이 제품은 암 또는 생식 독성을 유발하는 것으로 캘리포니아 주에 알려진 메틸렌 클로라이드 및 6가 크롬을 포함한 화학 물질에 노출될 수 있습니다. 자세한 정보는 www.P65Warnings.ca.gov를 방문하십시오.

전자기 호환성

이 장치는 표준 IEC 60601-1-2 : 2014의 EMC Emissions and Immunity 레벨 요구 사항을 준수합니다. 이 장비의 방출 특성으로 인해 전문 의료 환경 및 주거 환경 (CISPR 11 Class B)에서 사용하기에 적합합니다. 이 장비는 무선 통신 서비스를 적절히 보호합니다. 드물게 무선 통신 서비스에 간섭이 발생하는 경우 사용자는 장비를 재배치하거나 방향을 바꾸는 등의 완화 조치를 취해야 합니다. 경고 : 이 장비는 다른 장비와 인접하거나 쌓아 놓은 상태에서 사용하지 마십시오. 제대로 작동하지 않을 수 있습니다. 그러한 사용이 필요한 경우, 이 장비와 다른 장비는 정상적으로 작동하는지 확인해야 합니다.

경고 : 이 장비 제조업체에서 제공 한 액세서리 이외의 액세서리를 사용하면 전자기 방출이 증가하거나 장비의 전자기 내성이 감소하여 제대로 작동하지 않을 수 있습니다.

경고 : 휴대용 RF 송신기는 장치의 어느 부분과도 30cm (12 인치) 이상 떨어져서는 안 됩니다. 그렇지 않으면 장비의 성능이 저하 될 수 있습니다. 자기공명영상(MRI) 또는 MRI 환경에서 이 장치를 사용하지 마십시오.

중요 : 처음 사용하기 전에 내부 리튬 이온 배터리를 충전하십시오. 자세한 내용은 "배터리 및 충전"을 참조하십시오.

DermLite DL5는 가변 편광과 UV 조명을 사용하여 피부 구조를 시각화하기 위한 10배 배율의 스마트폰 호환 포켓 피부경입니다.

DermLite DL5를 피부 위 약 12mm에서 검사할 병변 방향으로 향하게 하여 잡으십시오. 메인 스위치(M)를 눌러 교차 극성 모드에서 장치를 켭니다. 렌즈를 통해 보고 장치를 피부에서 가까이 또는 멀리 움직여 이미지의 초점을 맞춥니다. 피부 접촉이 있는 피부경 검사시 경우 초점 다이얼(FD)을 돌려 스페이스(S)를 확장하고 이미지의 초점을 맞춥니다. 메인 스위치(M)를 약 1초 동안 누르고 있으면 장치가 꺼집니다. 전원을 절약하기 위해 3분 후에 장치가 자동으로 꺼집니다.

가변 편광

메인 버튼(M)을 눌러 교차 편광과 비편광 조명 사이를 전환합니다. 메인 버튼을 돌려 교차 편광에서 무편광을 거쳐 평행 편광까지 9가지 편광 설정 범위를 이동합니다. 표시기 스트립(IS)은 현재 편광 상태를 반영하는 반면 "X"는 교차 편광을 표시하고 "0"은 비편광을 나타내고 "="는 평행 편광을 나타냅니다.

피그먼트 부스트®

백색광이 활성화된 상태에서 (PB)를 탭하면 백색광 외에 주황색 PigmentBoost 조명이 활성화됩니다. PB 버튼(PB) 옆의 표시 LED가 켜집니다. 비 활성화하려면 다시 탭하세요.

UV 모드

형광 구조를 시각화하려면 UV 버튼(UV)을 눌러 파장이 365 nm인 LED를 활성화합니다. UV 버튼(UV) 옆의 표시 LED가 켜집니다. 버튼을 다시 누르면 이전에 선택한 백색광 모드로 돌아갑니다.

플래시

더 넓은 피부 영역이나 체강을 밝히려 하면 손전등 버튼(T)을 눌러 매우 밝은 흰색 무극성 LED를 활성화하십시오. 메인 스위치(M)를 돌려 손전등 밝기를 조정합니다.

더모스코픽 밝기 조정

백색 더모스코프 LED의 밝기를 조정하려면 손전등 버튼(T)을 누른 상태에서 동시에 메인 스위치(M)를 돌립니다. UV 또는 PigmentBoost 모드에서 UV(또는 PB) 버튼을 길게 누르고 메인 스위치를 돌려 각각의 밝기를 조정합니다. 표시줄(IB)은 조정 중 현재 밝기 수준을 반영합니다.

집안 렌즈

최적의 보기를 위해 포함된 자기 집안렌즈(EP)를 액세서리 링(ER)에 고정하십시오.

스마트폰 피부경 검사

스마트폰 또는 태블릿을 사용한 피부경 검사시 경우 모바일 장치의 기본 카메라에 동심으로 정렬된 MagnetiConnect 클램프 어댑터(MCC)를 단단히 고정합니다. DL5를 MCC 링에 연결합니다. 이미지를 촬영하기 전에 스페이스(S)를 "0" 위치로 확장하고 유리 접촉판(CP)을 깨끗하게 닦습니다.

접촉판 제거

유리 접촉판(CP)을 시계 반대 방향으로 돌려 분리하고 시계 방향으로 돌려 다시 부착합니다.

자

눈금자(R)는 손잡이에 자석으로 부착되어 있습니다. 자의 가운데 부분을 누르고 떼어내면 피부 병변을 측정할 수 있습니다.

IceCap® :

감염 관리 조치를 지원하려면 포함 된 일회용 IceCap (IC) 중 하나를 설치된 페이스 플레이트 (FP)에 끼웁니다. 제거하고 폐기하려면 간단히 당기십시오.

배터리 및 충전

주의 : 이 장치는 특수 3.7V 3000mAh 리튬 이온 배터리를 사용하며 DermLite 또는 공인 DermLite 대리점에서만 구입할 수 있습니다. 어떤 상황에서도 이 기기 용으로 설계된 배터리 이외의 다른 배터리를 사용하지 마십시오.

이 장치에는 4 단계 충전 표시기 (CI)가 장착되어 있습니다. 장치가 켜져 있고 완전히 충전되면 4 개의 LED가 모두 켜집니다. 배터리 수명의 75 % 미만 이 남아 있으면 3 개의 LED가 켜집니다. 배터리가 절반 이상 소모되면 두 개의 LED가 켜지고 단일 LED는 배터리 용량의 25 % 미만 이 남아 있음을 나타냅니다. 장치를 충전하려면 제공된 USB-C-USB 케이블을 충전 포트 (CP) 및 IEC

60950-1 호환 (5V) USB 포트에 연결하십시오. 충전 표시기 (CI)는 충전 레벨에 해당하는 펄스 LED 수와 함께 충전을 나타 내기 위해 필수됩니다. 충전이 완료되면 4 개의 표시기 LED가 모두 켜집니다. 몇 년 동안 사용한 후에는 배터리를 교체할 수 있습니다. 이 배터리는 DermLite 또는 공인 DermLite 대리점에서만 직접 구입할 수 있습니다. 수백 번 충전한 후에는 배터리를 교체하는 것이 더 편리할 정도로 배터리 용량이 줄어듭니다. 배터리(B)를 교체하려면 메인 스위치(D)를 손톱 홈을 잡고 당겨 빼내고 각 DL5 교체 배터리와 함께 제공된 도구를 사용하여 덮개 나사(CS)를 풀고 배터리 덮개(BC)를 제거합니다. 작은 흰색 배터리 플러그(BP)를 분리하고 배터리(B)를 제거합니다. 새 배터리를 삽입하고, 배터리 플러그를 다시 연결하고, 배터리 덮개(BC)를 다시 부착하고, 덮개 나사(CS)로 고정하고, 제자리에 고정될 때까지 주 스위치(D)를 밀어 넣습니다.

충전 베이스

충전 베이스를 사용하여 DL5를 충전하려면 제공된 USB 케이블의 작은(USBC) 끝을 충전 베이스 (CB) 뒷면의 전원 포트(PO)에 연결하고 큰(USB) 끝을 IEC 60950에 연결합니다. -1 호환(5V) USB 충전기. 접촉판(CP)이 충전 베이스를 향하도록 하여 DL5를 충전 베이스에 놓습니다. 충전 베이스에는 스마트폰 또는 기타 DermLite 장치를 충전하는 데 사용할 수 있는 USB 충전 포트(CP)가 장착되어 있습니다. 충전 베이스는 IceCap 보관용으로 사용될 수 있습니다.

문제 해결 최신 문제 해결 정보는 dermlite.com을 확인하십시오. 장치를 수리해야 하는 경우 www.dermlite.com/service를 방문하거나 해당 지역의 DermLite 대리점에 문의하십시오.

관리 및 유지 보수

경고 : 이 장비의 개조는 허용되지 않습니다. 장치는 문제없이 작동하도록 설계되었습니다. 수리는 자격을 갖춘 서비스 직원 만 수행해야 합니다.

청소

광학 부품을 제외한 장치 외부는 환자에게 사용하기 전에 이소 프로필 알코올 (70 % vol.)로 깨끗하게 닦을 수 있습니다. 렌즈는 고품질 사진 장비로 취급해야 하며 표준 렌즈 청소 장비로 청소하고 유해 화학 물질로부터 보호해야 합니다. 장비의 어느 부분에도 연마재를 사용하지거나 장치를 액체에 담그지 마십시오. 고압 멸균하지 마십시오.

보증 : 부품 및 인건비 10 년 배터리는 1 년간 보증됩니다.

폐기

이 장치에는 전자 제품과 리튬 이온 배터리가 포함되어 있으며 폐기 용으로 분리해야 하며 일반 가정 쓰레기와 함께 폐기해서는 안 됩니다. 현지 폐기 규정을 준수하십시오.

이 세트에는 다음이 포함됩니다.

DermLite DL5(백색 LED 16개, UV LED 4개, PigmentBoost LED 4개, 백색 터치 LED 1개, 10 배 배율의 32mm 렌즈 시스템, 가변 편광 시스템, 개폐식 스페이스, 10mm 레티쿨이 있는 탈착식 페이스 플레이트, 강철 눈금자), 가죽 벨트 케이스, USB 충전 케이블, 충전 베이스, 마그네틱 아이피스, MCC 모바일 장치 어댑터, 플라스틱 벨트 홀스터(H), 아이스캡 5개, 극세사 천.

기술 설명

www.dermlite.com/technical를 방문하거나 가까운 DermLite 대리점에 문의하십시오.

説明書

使用目的

このデバイスは、体の表面を照らす医療目的を目的としています。それは無傷の皮膚の非侵襲的目視検査に使用されます。

この電池式製品は、医療専門家による専門医療施設内での外部検査用に設計されています。

使用前にデバイスの正しい動作を確認してください。目に見える損傷の兆候がある場合は、デバイスを使用しないでください。

注意：LEDライトを直接見ないでください。患者は検査中に目を閉じなければなりません。

このデバイスの使用で重大な事故が発生した場合は、DermLiteにすぐに通知し、現地の規制が必要な場合は、各国の保健当局に通知してください。

注意：火災や爆発の危険がある場所（酸素が豊富な環境など）でデバイスを使用しないでください。

注意：UVライト。光を直接見ないでください。

警告：この製品には磁石が含まれています。ペースメーカーや他の磁気に敏感なデバイスやアイテムの近くで使用しないでください。

警告：この製品は、カリフォルニア州で癌または生殖毒性を引き起こすことが知られている塩化メチレンや六価クロムなどの化学物質にさらされる可能性があります。詳細については、www.P65Warnings.ca.govにアクセスしてください。

電磁両立性

このデバイスは、標準のIEC 60601-1-2:2014のEMCエミッションおよびイミュニティレベルの要件に準拠しています。この装置のエミッション特性は、住宅環境だけでなくプロのヘルスケア環境（CISPR 11クラスB）での使用に適しています。この機器は、無線通信サービスを適切に保護します。無線通信サービスへの干渉がまれに発生した場合、ユーザーは、機器の再配置や方向変更などの緩和策を講じる必要がある場合があります。警告：この装置を他の装置に隣接して、または積み重ねて使用すると、不適切な動作を引き起こす可能性があるため、使用を避けてください。そのような使用が必要な場合は、この装置および他の装置を観察して、それらが正常に動作していることを確認する必要があります。

警告：この機器の製造元が提供するもの以外のアクセサリを使用すると、電磁放射が増加したり、この機器の電磁耐性が低下したりして、不適切な動作を引き起こす可能性があります。

警告：ポータブルRFトランスミッターは、デバイスのどの部分から30 cm（12インチ）以上離れて使用しないでください。そうしないと、この機器のパフォーマンスが低下する可能性があります。磁気共鳴画像法（MRI）中またはMRI環境でこのデバイスを使用しないでください。

重要：最初に使用する前に、内蔵リチウムイオンバッテリーを充電してください。詳細については、「バッテリーと充電」を参照してください。

DermLite DL5は、可変偏光とUV照明を使用して皮膚構造を視覚化するための倍率10倍のスマートフォン対応ポケットダーマトスコープです。

DermLite DL5を保持し、LEDを検査する病変の方向、皮膚から約12 mm上に向けてます。メインスイッチ(M)を押して、交差偏波モードでデバイスをオンにします。レンズを通して見て、デバイスを肌に近づけたら遠ざけたりして、画像の焦点を合わせます。スキンコンタクトのあるダーモスコピーでは、フォーカスダイヤル(FD)を回してスペーサー(S)を伸ばし、画像の焦点を合わせます。メインスイッチ(M)を約1秒長押しすると電源が切れます。電力を節約するために、ユニットは3分後に自動的にオフになります。

可変偏光

メインボタン(M)をタップして、交差偏光照明と非

偏光照明を切り替えます。メインボタンを回して、交差偏光から非偏光を介して平行偏光まで、9つの偏光設定の範囲を移動します。インジケータストリップ(IS)は現在の偏光状態を反映します。「X」は交差偏光、「0」は非偏光、「=」は平行偏光を表します。

ピグメントブースト®

白色光がアクティブなときに(PB)をタップすると、白色光に加えてオレンジ色のPigmentBoost照明がアクティブになります。PBボタン(PB)の横にあるインジケータLEDが点灯します。無効にするには、もう一度タップします。

UVモード

蛍光構造を視覚化するには、UVボタン(UV)をタップして、365 nmの波長のLEDをアクティブにします。UVボタン(UV)の横にあるインジケータLEDが点灯します。ボタンをもう一度タップすると、以前に選択した白色光モードに戻ります。

懐中電灯

より広い皮膚領域または体腔を照らすには、懐中電灯ボタン(T)をタップして、超高輝度白色無偏光LEDを有効にします。メインスイッチ(M)を回して懐中電灯の明るさを調整します。

皮膚鏡の明るさ調整

皮膚鏡検査用白色LEDの明るさを調整するには、懐中電灯ボタン(T)を押しながらメインスイッチ(M)を回します。UVまたはPigmentBoostモードで、UV(またはPB)ボタンを押したままメインスイッチを回して、それぞれの明るさを調整します。インジケータバー(IB)は、調整中の現在の輝度レベルを反映します。

接眼レンズ

付属の磁気接眼レンズ(EP)を付属のリング(ER)に取り付けて、最適な視界を確保してください。

スマホダーモスコピー

スマートフォンまたはタブレットを使用したダーモスコピーでは、MagnetConnectクランプアダプター(MCC)をモバイルデバイスのメインカメラに同心円状にしっかりと固定します。DL5をMCCリングに取り付けます。画像を撮影する前に、スペーサー(S)を「0」の位置まで伸ばし、ガラスコンタクトプレート(CP)をきれいに拭きます。

コンタクトプレートの取り外し

ガラスコンタクトプレート(CP)を反時計回りに回して取り外し、時計回りに回して再取り付けします。

ルーラー

定規(R)はハンドルに磁石でくっついています。定規の中央を押して下げて外し、皮膚病変を測定します。

IceCap®

感染制御対策をサポートするには、付属の使い捨てIceCaps(IC)のいずれかを、取り付けられたフェースプレート(FP)にスナップします。取り外して廃棄するには、単純に取り外します。

バッテリーと充電

注意：このデバイスは、特別な3.7V 3000mAhリチウムイオンバッテリーを使用しています。これは、DermLiteまたは正規のDermLiteディーラーからのみ購入できます。どのような状況でも、このユニット用に設計されたバッテリー以外のバッテリーを使用しないでください。

このデバイスには、4レベルの充電インジケータ(CI)が装備されています。ユニットの電源を入れて完全に充電すると、4つのLEDがすべて点灯します。バッテリーの寿命が75%未満になると、3つのLEDが点灯します。バッテリーの半分以上が消耗すると、2つのLEDが点灯しますが、1つのLEDはバッテリー容量の25%未満が残っていることを示します。デバイスを充電するには、付属のUSB-C-USBケーブルを充電ポート(CP)およびIEC 60950-1準拠(5V)USBポートに接続します。充電インジケータ(CI)は、充電レベルを示すパルスLEDの数で充電を示すためにパルスします。充電が完了する

と、4つのインジケータLEDがすべて点灯します。長年使用した後、バッテリーを交換することをお勧めします。このバッテリーは、DermLiteまたは正規のDermLiteディーラーから直接入手できます。何百回も充電すると、バッテリーの容量は、バッテリーを交換したほうが便利なレベルまで低下します。バッテリー(B)を交換するには、メインスイッチ(D)の爪の切り込みをつかんで引き抜き、各DL5交換用バッテリーに付属のツールを使用してカバーのネジ(CS)を緩め、バッテリーカバー(BC)を取り外します。小さな白いバッテリープラグ(BP)を外し、バッテリー(B)を取り外します。新しい電池を入れ、電池プラグを差し込み、電池カバー(BC)を取り付け、カバーねじ(CS)で固定し、メインスイッチ(D)をカチッと音がするまで押し込みます。

充電ベース

充電ベースを使用してDL5を充電するには、付属のUSBケーブルの小さい方(USBC)の端を充電ベース(CB)の背面にある電源ポート(PO)に接続し、大きい方(USB)の端を任意のIEC 60950に接続します。-1準拠(5V)USB充電器。DL5を充電ベースに置き、接触プレート(CP)を充電ベースに向けます。充電ベースには、スマートフォンやその他のDermLiteデバイスの充電に使用できるUSB充電ポート(CP)が装備されています。充電ベースは、IceCapの保管にも使用できます。

のトラブルシューティング 最新のトラブルシューティング情報については、dermlite.comを確認してください。デバイスの修理が必要な場合は、www.dermlite.com/serviceにアクセスするが、最寄りのDermLiteディーラーにお問い合わせください。

お手入れとメンテナンス

警告：この装置の改造は許可されていません。お使いのデバイスは、問題のない操作ができるように設計されています。修理は、資格のあるサービス担当者のみが行う必要があります。

クリーニング

患者に使用する前に、光学部品を除くデバイスの外側をイソプロピルアルコール(70%vol.)で拭いてください。レンズは高品質の写真機器として扱い、標準のレンズクリーニング機器でクリーニングし、有害な化学物質から保護する必要があります。装置のどの部分にも研磨材を使用したり、デバイスを液体に浸したりしないでください。オートクレーブしないでください。

保証：部品および労働に対して10年。バッテリーは1年間保証されます。

廃棄

このデバイスには、電子機器とリチウムイオン電池が含まれています。リチウムイオン電池は廃棄するために分離する必要があり、一般家庭ごとと一緒に廃棄することはできません。現地の廃棄規制を遵守してください。

このセットには以下が含まれます：

DermLite DL5 (16個の白色LED、4個のUV LED、4個のPigmentBoost LED、1個の白色トーチLED、倍率10倍の32 mmレンズシステム、可変偏光システム、格納式スペーサー、10 mm レチクル付きの取り外し可能なフェースプレート、スチール製定規)、レザーベルトケース、USB充電ケーブル、充電ベース、磁気アイピース、MCCモバイルデバイスアダプター、プラスチックベルトホルスター(H)、5個のIceCap、マイクロファイバークロス。

技術説明

www.dermlite.com/technicalにアクセスするが、最寄りのDermLiteディーラーにお問い合わせください。

使用说明

有可能的使用

该设备旨在用于医疗目的，以照亮身体表面。它用于完整皮肤的非侵入性视觉检查。

该电池供电产品仅设计用于医疗专业人员在专业医疗机构内进行的外部检查。

使用前请检查设备的正确操作！如果有明显的损坏迹象，请不要使用设备。

注意：请勿直视LED灯。患者在检查过程中必须闭上眼睛。

如果在使用此设备时发生严重事故，请立即通知DermLite，并在当地法规要求的情况下通知您的国家卫生部门。

注意：请勿在有火灾或爆炸危险的区域（例如，富氧环境）中使用设备。

注意：紫外线。不要直视光。

警告：本产品包含磁铁。请勿在起搏器或其他对磁性敏感的设备或物品附近使用。

警告：本产品可使您暴露于加利福尼亚州已知会引起癌症或生殖毒性的化学物质，包括二甲甲烷和六价铬。有关更多信息，请访问 www.P65Warnings.ca.gov。

电磁兼容

此设备符合标准IEC 60601-1-2：2014的EMC辐射和抗扰等级要求。该设备的发射特性使其适合在专业医疗保健环境以及住宅环境中使用（CISPR 11 B类）。该设备为无线电通信服务提供了足够的保护。在极少数情况下，会干扰无线电通信服务，用户可能需要采取缓解措施，例如重新放置设备或重新定向设备。警告：应避免在与其他设备相邻或与之堆叠的情况下使用此设备，因为这可能会导致操作不当。如果有必要使用此设备，则应观察本设备和其他设备以确保它们正常运行。

警告：使用本设备制造商提供的附件以外的附件可能会导致电磁辐射增加或本设备的电磁抗扰性降低，并导致操作不当。

警告：便携式RF发射器的使用距离设备的任何部分都不应少于30厘米（12英寸）。否则，可能会导致设备性能下降。

请勿在磁共振成像（MRI）期间或在MRI环境中使用此设备。

重要信息：初次使用前，请给内置锂离子电池充电。有关详细信息，请参见“电池和充电”。

DermLite DL5 是一款兼容智能手机的袖珍皮肤镜，放大 10 倍，可使用可变偏振光和紫外线照明来观察皮肤结构。

握住您的 DermLite DL5，使 LED 对准要检查的病变方向，在皮肤上方约 12 毫米处。按下主开关 (M) 以在交叉极化模式下打开设备。透过镜头观察并将设备移近或远离皮肤以聚焦图像。对于与皮肤接触的皮肤镜检查，旋转聚焦转盘 (FD) 以扩展垫片 (S) 并聚焦图像。按住主开关 (M) 约 1 秒钟以关闭设备。为节省电量，设备会在 3 分钟后自动关闭。

可变极化

点击主按钮 (M) 在交叉偏振和非偏振照明之间切换。转动主按钮可在 9 种偏振设置范围内移动，从交叉偏振光到非偏振光到平行偏振光。指示条 (IS) 反映当前极化状态，“X”表示交叉极化，“0”表示非极化，“=”表示平行极化。

PigmentBoost®

当白光处于活动状态时，点击 (PB) 以激活除白光外的橙色 PigmentBoost 照明。PB 按钮 (PB) 旁边的 LED 指示灯将亮起。再次点击以停用。

紫外线模式

要可视化荧光结构，请点击 UV 按钮 (UV) 以激活波长为 365 nm 的 LED。UV 按钮 (UV) 旁边的 LED 指示灯将亮起。再次点击该按钮可返回之前选择的白光模式。

手电筒

要照亮更大的皮肤区域或体腔，请点击手电筒按钮 (T) 以激活超亮白色非偏振 LED。转动主开关 (M) 调节手电筒亮度。

皮肤镜亮度调节

要调整白色皮肤镜 LED 的亮度，请按住手电筒按钮 (T) 并同时转动主开关 (M)。在 UV 或 PigmentBoost 模式下，按住 UV (或 PB) 按钮并转动主开关以调节相应的亮度。指示条 (IB) 反映了调整期间的当前亮度级别。

目镜

为获得最佳观察效果，请将随附的磁性目镜 (EP) 固定在附件环 (ER) 上。

智能手机皮肤镜

对于使用智能手机或平板电脑进行皮肤镜检查，将 MagnetiConnect 夹具适配器 (MCC) 牢固地固定在移动设备的主摄像头同心对齐。将您的 DL5 连接到 MCC 环。拍摄图像之前，将垫片 (S) 延伸到“0”位置，然后将玻璃接触板 (CP) 擦拭干净。

卸下接触板

逆时针转动玻璃接触板 (CP) 以分离，顺时针转动以重新连接。

统治者

尺子 (R) 以磁性方式固定在手柄上。按下标尺的中间并将其取下以测量皮肤损伤。

IceCap® :

为了支持您的感染控制措施，请将随附的一次性 IceCap (IC) 之一卡在已安装的面板 (FP) 上。要卸下和处理，只需将其拉下即可。

电池和充电

注意：此设备使用特殊的 3.7V 3000mAh 锂离子电池，该电池只能从 DermLite 或 DermLite 授权经销商处购买。在任何情况下都不要使用非本机专用的其他电池。该设备配备了四级充电指示器 (CI)。当本机打开并充满电时，所有四个 LED 点亮。当剩余电池寿命不足 75% 时，三个 LED 会亮起。如果电池电量消耗了一半以上，则两个 LED 会亮起，而单个 LED 则表示电池剩余容量不足 25%。要为设备充电，请将随附的

USB-C 到 USB 电缆连接到充电端口 (CP) 和任何符合 IEC 60950-1 的 (5V) USB 端口。充电指示器 (CI) 脉冲指示充电，脉冲 LED 的数量与充电水平相对应。充电完成后，所有四个指示灯均点亮。使用多年后，您可能希望更换电池，该电池只能从 DermLite 或 DermLite 授权经销商处直接获得。经过数百次充电后，电池的容量将降低到更换电池可能更方便的程度。要更换电池 (B)，请在指甲槽处抓住主开关 (D)，将其拉出，使用每个 DL5 更换电池随附的工具拧下盖螺丝 (CS)，然后取下电池盖 (BC)。断开白色小电池插头 (BP) 并取出电池 (B)。插入新电池，重新连接电池插头，重新装上电池盖 (BC)，用盖螺丝 (CS) 将其固定，然后将主开关 (D) 推入直至其卡入到位。

充电底座

要使用充电底座为 DL5 充电，请将随附 USB 电缆的较小 (USBC) 端连接到充电底座 (CB) 背面的电源端口 (PO)，并将较大 (USB) 端连接到任何 IEC 60950-1 兼容 (5V) USB 充电器。将 DL5 放入充电底座，接触板 (CP) 朝向充电底座。充电底座配备 USB 充电端口 (CP)，可用于为您的智能手机或其他 DermLite 设备充电。充电底座也可用于 IceCap 存储。

故障排除

请访问 dermlite.com 获取最新的故障排除信息。如果您的设备需要维修，请访问 www.dermlite.com/service 或联系当地的 DermLite 经销商。

保养与维护

警告：禁止改装该设备。您的设备设计为无故障运行。只能由合格的维修人员进行维修。

清洁

在对患者使用之前，可以用异丙醇（70% 体积）将设备的外部（光学部件除外）擦拭干净。镜头应被视为高质量的照相设备，应使用标准的镜头清洁设备进行清洁并保护其免受有害化学物质的侵害。请勿在设备的任何部分上使用研磨材料或将设备浸入液体中。不要高压灭菌。

保修：10年零件和人工。电池保修一年。

处置

此设备包含电子设备和锂离子电池，必须将其分开处置，不得与一般家庭垃圾一起处置。请遵守当地的处置规定。

这套包括：

DermLite DL5 (16 个白色 LED、4 个 UV LED、4 个 PigmentBoost LED、1 个白色 Torch LED、32 毫米放大 10 倍的透镜系统、可变偏振系统、可伸缩垫片、带 10 毫米十字线的可拆卸面板、钢尺)、皮带盒、USB 充电线、充电底座、磁性目镜、MCC 移动设备适配器、塑料皮带皮套 (H)、5 个 IceCaps、超细纤维布。

技术说明

请访问 www.dermlite.com/technical 或联系您当地的 DermLite 经销商。



Manufacturer
 Proizvođač
 Výrobce
 Fabrikant
 Hersteller
 Tootja
 Fabricante
 Fabricant
 Déantúsóir
 Proizvođač
 Fabbriicante
 Ražotājs
 Gamintojas
 Gyártó
 Fabrikant
 Producent
 Fabricante
 Producător
 Proizvajalec
 Výrobca
 Valmistaja
 Tillverkare
 Üretici firma
 Κατασκευαστής
 Производитель
 производитель
 Виробник
 제조사
 メーカー
 制造商



Catalog Number
 Kataloški broj
 Katalogové číslo
 Katalognummer
 Katalognummer
 Katalooginumber
 Numero de catalogo
 Numéro de catalogue
 Uimhir Catalog
 Kataloški broj
 Numero di catalogo
 Kataloga numurs
 Katalogo numeris
 Katalógus szám
 Catalogus nummer
 Numer katalogu
 Número de catálogo
 Catalog Number
 Kataloška številka
 Katalógové číslo
 Luettelonumero
 Katalognummer
 Katalog numarası
 Αριθμός καταλόγου
 Каталоген номер
 Номер каталога
 Номер каталогу
 카탈로그 번호
 カタログ番号
 目录编号



Serial Number
 Serijski broj
 Sériové číslo
 Seriennummer
 Seriennummer
 Seerianumber
 Número de serie
 Numéro de série
 Uimhir Sraithuimhir
 Serijski broj
 Numero di serie
 Sērijas numurs
 Serijos numeris
 Sorozatszám
 Seriennummer
 Numer seryjny
 Número de série
 Număr de serie
 Serijska številka
 Sériové číslo
 Sarjanumero
 Seriennummer
 Seri numarası
 Σειριακός αριθμός
 Серийн номер
 Серийный номер
 Серійний номер
 일련 번호
 シリアルナンバー
 序列号



Date of Manufacture
 Datum proizvodnje
 Datum výroby
 Fremstilling dato
 Herstellungsdatum
 Tootmiskuupäev
 Fecha de manufactura
 Date de fabrication
 Dáta an Déantúsaíochta
 Datum proizvodnje
 Data di produzione
 Izgatavošanas datums
 Pagaminimo data
 Gyártás dátuma
 Fabricagedatum
 Data produkci
 Data de fabricaço
 Data fabricatiei
 Datum izdelave
 Dátum výroby
 Valmistuspäivämäärä
 Tillverkningsdatum
 Üretim tarihi
 Ημερομηνία παραγωγής
 Дата на производство
 Дата производства
 Дата виготовлення
 제조 일자
 製造日
 生产日期



Medical Device
 Medicinski savjet
 Zdravotnické zařizení
 Medicinsk udstyr
 Medizinisches Gerät
 Meditsiiniline seade
 Dispositivo médico
 Dispositif médical
 Feiste leighis
 Medicinski uređaj
 Dispositivo medico
 Medicīniska iekārta
 Medicininis prietaisas
 Orvosi eszköz
 Medisch apparaat
 Urządzenie medyczne
 Aparelho médico
 Aparat medical
 Medicinski pripomoček
 Zdravotnicke pomôcky
 Lääketieteellinen laite
 Medicinsk utrustning
 Tibbí cihaz
 Ιατρική συσκευή
 Медицинско изделие
 Медицинский прибор
 Медичний прилад
 의학 기기
 医療機器
 医疗设备



Direct Current
 Prava struja
 Stejnoseměrný proud
 Jævnstrøm
 Gleichstrom
 Alalisvool
 Corriente continua
 Courant continu
 Sruth díreach
 Prava struja
 Corrente continua
 Līdzstrāva
 Nuolatinė srovė
 Egyenáram
 Gelijkstroom
 Prąd stały
 Corrente diretta
 Curent continuu
 Enosmerni tok
 Priamy prúd
 Tasavirta
 Likström
 Doğru akım
 Συνεχές ρεύμα
 Постоянен ток
 Постоянный ток
 Постійний струм
 직류
 直流
 直流电



Follow instructions for use
 Pratite uputstva za upotrebu
 Postupujte podle pokynů k použití
 Følg brugsanvisningen
 Gebrauchsanweisung befolgen
 Järgige kasutusjuhendit
 Siga las instrucciones de uso.
 Suivez les instructions d'utilisation
 Lean na treoracha úsáide
 Slijedite upute za uporabu
 Seguire le istruzioni per l'uso
 Izpildiet lietošanas instrukcijas
 Laikykites naudojimo instrukcijų
 Kövesse a használati útmutatót
 Volg de instructies voor gebruik
 Postępuj zgodnie z instrukcjami użytkowania
 Siga as instruções de uso
 Urmați instrucțiunile de utilizare
 Upoštevajte navodila za uporabo
 Postupujte podľa pokynov na použitie
 Seuraa käyttöohjeita
 Följ instruktionerna för användning
 Kullanim talimatlarını izleyin
 Ακολουθήστε τις οδηγίες χρήσης
 Следвайте инструкциите за употреба
 Следуйте инструкциям по применению
 Дотримуйтесь інструкцій із використання
 사용 지침을 따르십시오
 使用説明書に従ってください
 遵循使用说明



Do not dispose as unsorted municipal waste
 Ne odlagati kao nesortirani komunalni otpad
 Nevyhazujte do netříděného komunálního odpadu
 Bortskaf ikke som usorteret kommunalt affald
 Nicht als unsortierter Hausmüll entsorgen
 Ärge visake sortimata olmejäätmete hulka
 No desechar como basura municipal sin clasificar
 Ne pas jeter comme déchet municipal non trié
 Ná deán díuscairt mar dhramhaíl chathrach neamhshaofa
 Ne odlagati kao nesortirani komunalni otpad
 Non gettare tra i rifiuti urbani non differenziati
 Neatbrīvoļieties no nešķirotiem sadzīves atkritumiem
 Neišmeskite kaip nerūšiuotos komunalinės atliekos
 Ne dobla el válogatás nélkülül kommunális hulladéként
 Gooi ze niet weg als ongesorteerd gemeentelijk afval
 Nie wyrzucaj razem z niesortowanymi odpadami komunalnymi
 Não descartar como lixo municipal não classificado
 Nu aruncați ca deșeură municipale nesortate
 Ne odlagajte med nesortirane komunalne odpadke
 Nevyhadzujte do netriedeného komunálneho odpadu
 Älä hävittää lajittelemattoman yhdyskuntajätteenä
 Kassera inte som osorterat kommunalt avfall
 Ayrılmamış belediye atığı olarak atmayın
 Μην απορρίπτετε ως ασπικά απόβλητα
 Не изхвърляйте като несортирани битови отпадъци
 Не выбрасывать в качестве несортированных бытовых отходов.
 Не викидайте як несортовані побутові відходи
 분류되지 않은 도시 폐기물로 처리하지 마십시오
 分別されていない一般廃棄物として処分しないでください
 请勿作为未分类的城市垃圾处理

European authorized representative
 Evropski ovlašteni predstavnik
 Evropský zplnomocněný zástupce
 Europæisk autoriseret repræsentant
 Europäischer Bevollmächtigter
 Euroopa volitatud esindaja
 Representante autorizado europeo
 Représentant autorisé européen
 Ionadaí údaráithe Eorpach
 Evropski ovlašteni predstavnik
 Rappresentante autorizzato europeo
 Eiropas pilnvarotais pārstāvis
 Europos įgaliotasis atstovas
 Európai meghatalmazott képviselő
 Europese gemachtigde vertegenwoordiger
 Europejski upoważniony przedstawiciel
 Representante autorizado europeo
 Reprezentant autorizat european
 Evropski pooblaščen zastopnik
 Európsky splnomocnený zástupca
 Eurooppalainen valtuutettu edustaja
 Europeiska auktoriserade representant
 Avrupa yetkili temsilcisi
 Ευρωπαϊός εξουσιοδοτημένος εκπ
 Европейски упълномощен представител
 Европейский уполномоченный представитель
 Європейський уповноважений представник
 유럽 공인 담당자
 歐洲公認代表
 歐洲授权代表



Product complies with European Medical Device Regulation (2017/745)
 Proizvod je u skladu s Europskom uredbom o medicinskim proizvodima (2017/745)
 Produkt vyhovuje evropským předpisům o zdravotnických prostředcích (2017/745)
 Produktet er i overensstemmelse med europæisk lovgivning om medicinsk udstyr (2017/745)
 Produkt entspricht der europäischen Medizinprodukteverordnung (2017/745)
 Toode vastab Euroopa meditsiiniseadmete määrusele (2017/745)
 El producto cumple con el Reglamento Europeo de Dispositivos Médicos (2017/745)
 Le produit est conforme à la réglementation européenne sur les dispositifs médicaux (2017/745)
 Cloíonn an tairge le Rialachán Feistí Leighis na hEorpa (2017/745)
 Proizvod je u skladu s Europskom uredbom o medicinskim proizvodima (2017/745)
 Il prodotto è conforme al regolamento europeo sui dispositivi medici (2017/745)
 Produkts atbilst Eiropas medicīnisko ierīču regulai (2017/745)
 Produktas atitinka Europos medicinos prietaisų reglamentą (2017/745)
 A termék megfelel az európai orvostechnikai eszközökről szóló rendeletnek (2017/745)
 Product voldoet aan de Europese verordening voor medische hulpmiddelen (2017/745)
 Produkt zgodny z Europejskim rozporządzeniem w sprawie wyrobów medycznych (2017/745)
 O produto está em conformidade com o Regulamento Europeu de Dispositivos Médicos (2017/745)
 Produsul respectă Regulamentul European privind dispozitivele medicale (2017/745)
 Izdelek je skladen z evropsko uredbo o medicinskih pripomočkih (2017/745)
 Výrobok vyhovuje európskym predpisom o zdravotníckych pomôckach (2017/745)
 Tuote on Euroopan lääketieteellisiä laitteita koskevan asetuksen (2017/745) mukainen
 Produkten överensstämmer med den europeiska förordningen om medicinsk utrustning (2017/745)
 Ürün, Avrupa Tıbbi Cihaz Yönetmeliği (2017/745) ile uyumludur
 Το προϊόν συμμορφώνεται με τον κανονισμό για τις ευρωπαϊκές ιατρικές συσκευές (2017/745)
 Продуктът отговаря на европейския регламент за медицинските изделия (2017/745)
 Продукт соответствует Европейским нормам медицинского оборудования (2017/745)
 Virib відповідає Європейському регламенту про медичні вироби (2017/745)
 제품이 유럽 의료 기기 규정 (2017/745)을 준수 함
 製品は、欧州医療機器規制 (2017/745) に準拠しています
 产品符合欧洲医疗器械法规 (2017/745)

Type B applied part
 Naneti deo tipa B
 Aplikovaná část typu B
 Type B pářört del
 Anwendungsteil Typ B
 Tüüp B rakendatud osa
 Pieza aplicada tipo B
 Pièce appliquée de type B
 Chuir Cineál B cuid i bhfeidhm
 Naneseni dio tipa B
 Parte applicata di tipo B.
 B tipa piemērotā daļa
 B tipo taikoma dalis
 B típusú alkalmazott alkatrész
 Type B toegepast onderdeel
 Część zastosowana typu B.
 Peça aplicada tipo B
 Partea aplicată de tip B
 Del B, ki se uporablja
 Aplikovaná část typu B.
 Tuuyppi B käytetty osa
 Typ B applicerad del
 B tipi uygulanan parça
 Εφαρμοσμένο μέρος τύπου B
 Приложена част тип B
 Тип B прикладная часть
 Прикладна частина типу B
 타입 B 적용 부품
 タイプB適用部品
 B型适用零件



Temperature limits in °C for storage and transport
 Temperaturne granice u °C za skladištenje i transport
 Teplotní limity ve °C pro skladování a přepravu
 Temperaturgrænser i °C til opbevaring og transport
 Temperaturgrenzen in °C für Lagerung und Transport
 Temperatuuri piirid °C ladustamisel ja transportimisel
 Límites de temperatura en °C para almacenamiento y transporte.
 Limites de température en °C pour le stockage et le transport
 Teorainneacha teocht a °C le haghaidh stórála agus iompair
 Temperaturne granice u °C za skladištenje i transport
 Limiti di temperatura in °C per lo stoccaggio e il trasporto
 Temperatūras ierobežojumi °C uzglabāšanai un pārvadāšanai
 Laikymo ir gabenimo temperatūros ribos °C
 Tárolási és szállítási hőmérsékleti korlátok °C-ban
 Temperatuurlimieten in °C voor opslag en transport
 Limity temperatury w °C do przechowywania i transportu
 Limites de temperatura em °C para armazenamento e transporte
 Limitele de temperatură în °C pentru depozitare și transport
 Mejne temperature v °C za lagring och transport
 Teplotné limity v °C na skladovanie a prepravu
 Lämpötilarajat °C varastoinnissa ja kuljetuksessa
 Temperaturgrænser i °C för lagring och transport
 Depolama ve taşıma için °C sıcaklık sınırları
 Ορια θερμοκρασίας σε °C για αποθήκευση και μεταφορά
 Температурни ограничения в °C за съхранение и транспортиране
 Температурные пределы в °C для хранения и транспортировки
 Межі температур у °C для зберігання та транспортування
 보관 및 운송시 °C의 온도 제한
 保管および輸送のための°C単位の温度制限
 儲存和运输的温度限制 (单位: °C)



Pressure limitation for storage and transport
 Dozvoljeni pritisak zraka za skladištenje i transport
 Přípustný tlak vzduchu pro skladování a přepravu
 Tilladt lufttryk til opbevaring og transport
 Zulässiger Luftdruck für Lagerung und Transport
 Lubatud õhurõhk ladustamiseks ja transportamiseks
 Presión de aire permitida para almacenamiento y transporte.
 Pression d'air admissible pour le stockage et le transport
 Brú aeir incheadaithe le haghaidh stórála agus iompair
 Dopušteni tlak zraka za skladištenje i transport
 Pressione dell'aria consentita per lo stoccaggio e il trasporto
 Pielaujamaš gaisa spiediens uzglabāšanai un pārvadāšanai
 Leistinas oro slėgis sandėliavimui ir transportavimui
 Tároláshoz és szállításhoz megengedett légnyomás
 Toegestane luchtdruk voor opslag en transport
 Dopuszczalne ciśnienie powietrza do przechowywania i transportu
 Pressão de ar admissível para armazenamento e transporte
 Presiunea admisă a aerului pentru depozitare și transport
 Dovoljeni zračni tlak za skladištenje in prevoz
 Přípustný tlak vzduchu na skladovanie a prepravu
 Sallittu ilmanpaine varastointia ja kuljetusta varten
 Tillåtet lufttryck för förvaring och transport
 Depolama ve nakliye için basınç sınırlaması
 Επιτρεπτή πίεση αέρα για αποθήκευση και μεταφορά
 Допустимо налягане на въздуха за съхранение и транспортиране
 Ограничение давления для хранения и транспортировки
 Обмеження тиску для зберігання та транспортування
 보관 및 운송에 대한 압력 제한
 保管と輸送の圧力制限
 儲存和运输的压力限制



Humidity limitation for storage and transport
 Ograničenje vlage za skladištenje i transport
 Omezení vlhkosti pro skladování a přepravu
 Fugtighedsbegrænsning til opbevaring og transport
 Feuchtigkeitsbegrenzung für Lagerung und Transport
 Niiskuse piiramine ladustamisel ja transportimisel
 Limitación de humedad para almacenamiento y transporte.
 Limitation de l'humidité pour le stockage et le transport
 Teorainn taise le haghaidh stórála agus iompair
 Ograničenje vlage za skladištenje i transport
 Limitazione dell'umidità per lo stoccaggio e il trasporto
 Mitruma ierobežojums uzglabāšanai un pārvadāšanai
 Laikymo ir gabenimo drėgmės apribojimas
 Páratartalom korlátozása tárolás és szállítás esetén
 Vochtighedsbeperking voor opslag en transport
 Ograniczenie wilgotności podczas przechowywania i transportu
 Limitação de umidade para armazenamento e transporte
 Limitarea umidității pentru depozitare și transport
 Omejitve vlažnosti za skladištenje in prevoz
 Obmedzenie vlhkosti pri skladovaní a preprave
 Varastoinnin ja kuljetuksen kosteusrajoitus
 Luftfuktighetsbegrænsning för lagring och transport
 Depolama ve taşıma için nem sınırlaması
 Περιορισμός υγρασίας για αποθήκευση και μεταφορά
 Ограничение за влажност при съхранение и транспортиране
 Ограничение влажности для хранения и транспортировки
 Обмеження вологості для зберігання та транспортування
 보관 및 운송시 습도 제한
 保管と輸送の湿度制限
 儲存和运输的湿度限制



Keep dry!
 Čuvajte na suhom!
 Skladujte v suchu!
 Opbevares tørt!
 Trocken lagern!
 Hoida kuivalt!
 Almacenar en seco!
 Conserver au sec!
 Stóráil tirim!
 Čuvajte na suhom!
 Conservare in luogo asciutto!
 Uzglabāt sausu!
 Laikykite sausai!
 Tárolja szárazon!
 Droog bewaren!
 Przechowywać w suchym miejscu!
 Armazene a seco!
 Magazin uscat!
 Shranjujte na suhem!
 Skladujte v suchu!
 Säilytä kuivana!
 Förvara torr!
 Kuru tut!
 Αποθηκεύστε!
 Съхранявайте на сухо!
 Сохраняй сухим!
 Тримай сухим!
 건조하게 유지하십시오!
 乾いた状態に保ちます!
 保持干燥!

Rx Only

Caution: Federal law (USA) restricts this device to sale by, or on the order of, a licensed healthcare practitioner
Oppez: Savezni zakon (SAD) ograničava prodaju ovog uređaja od strane ili po nalogu licenciranog zdravstvenog radnika.
Upozornění: Federální zákon (USA) omezuje prodej tohoto zařízení prodejcem nebo na objednávku lékaře s licenci na zdravotní péči.
Advarsel: Føderal lov (USA) begrænser denne enhed til salg af eller efter ordre fra en autoriseret sundhedslæge.
Achtung: Das Bundesgesetz (USA) beschränkt den Verkauf dieses Geräts durch oder auf Anordnung eines zugelassenen Arztes.
Ettevaatust: föderaalseadused (USA) piiravad selle seadme müümist litsentseeritud tervishoiutöötaja poolt või tema tellimusel.
Precaución: La ley federal (EE. UU.) restringe la venta de este dispositivo a un profesional de la salud con licencia o por orden de este.
Attention: La loi fédérale (USA) restreint la vente de cet appareil par ou sur ordre d'un professionnel de la santé agréé.
Rabhadh: Cuireann dlí Chónaidhme (SAM) srian ar an ngléas seo le cleachtóir cúram sláinte ceadúnaithe a dhíol nó a ordú.
Oppez: Savezni zakon (SAD) ograničava prodaju ovog uređaja putem ili po nalogu licenciranog zdravstvenog radnika.
Attenzione: la legge federale (USA) limita la vendita di questo dispositivo a un operatore sanitario autorizzato o su suo ordine.
Uzmanību: Federālie likumi (ASV) ierobežo šīs ierīces tirdzniecību ar licencētu veselības aprūpes darbinieku starpniecību vai pēc pasūtījuma.
Dēmesio: Federalinis įstatymas (JAV) draudžia šį prietaisą pardavinėti licencijuotam sveikatos priežiūros specialistui arba jo užsakymu.
Vigyázat: Az USA szövetségi törvénye korlátozza ezt a készüléket engedélyvel rendelkező egészségügyi szakember által vagy megrendelésére.
Let op: de federale wet (VS) beperkt dit apparaat tot verkoop door of in opdracht van een erkende zorgverlener.
Prezstroga: prawo federalne (USA) ogranicza sprzedaż tego urządzenia przez licencjonowanego pracownika opieki zdrowotnej lub na jego zlecenie.
Cuidado: A lei federal dos EUA restringe a venda deste dispositivo por um profissional de saúde licenciado ou por ordem deste.
ATENȚIE: Legea federală (SUA) restricționează acest dispozitiv la vânzarea de către, sau la ordinul unui medic de sănătate autorizat.
Pozor: Zvezni zakon (ZDA) omejuje prodajo te naprave s strani ali po naročilu pooblaščenega zdravstvenega delavca.
Upozornenie: Federálne zákony (USA) obmedzujú predaj tohto zariadenia predajcom alebo na objednávku odborníka s licenciou na zdravotnú starostlivosť.
Varoitus: Yhdysvaltain liittovaltion laki rajoittaa tämän laitteen myynnin lisensoidun terveydenhuollon ammattihenkilön toimesta tai tilauksesta.
Varning: Federal lag (USA) begränsar denna enhet till försäljning av eller på beställning av en licensierad sjukvårdspersonal.
Dikkat: Federal yasalar (ABD), bu cihazın lisanslı bir sağlık uzmanı tarafından veya bu sırayla satılmasını kısıtlar
Προσοχή: Το ομοσπονδιακό δίκαιο (Η.Π.Α.) περιορίζει τη συσκευή αυτή στην πώληση από ή με εντολή ειδικευμένου ιατρού.
Внимание: Федеральный закон (США) ограничивает продажу этого устройства лицензированным практикующим врачом или по его заказу.
Увага: Федеральний закон (США) обмежує продаж цього пристрою ліцензованим медичним працівником або на його замовлення.
주의: 미국 연방법에 따라 이 장치는 면허가 있는 의료 종사자가 판매하거나 그에 따라 판매하도록 제한합니다.
注意: 連邦法 (米国) は、このデバイスを認可された医療従事者による、またはその注文による販売に制限しています。
注意: 联邦法律 (美国) 限制此设备只能由有执照的医疗保健从业人员或按其订购



Caution: UV Light. Do not look directly at light.
Oppez: Ne gledajte direktno u UV svetlost.
Upozornění: Nedívejte se přímo do UV světla.
Forsigtig: Se ikke direkte på UV-lys.
Achtung: UV-Licht nicht direkt betrachten.
Ettevaatust: ärge vaadake otse ultravioletvalgust.
Precaución: No mire directamente a la luz UV.
Attention: ne regardez pas directement la lumière UV.
Rabhadh: Ná breathnaigh go díreach ar sholas UV.
Oppez: Ne gledajte izravno u UV svetlo.
Attenzione: non guardare direttamente la luce UV.
Uzmanību: neskatieties tieši uz UV gaismu.
Dēmesio: nežiūrėkite tiesiai į UV šviesą.
Vigyázat: Ne nézzen közvetlenül az UV-fényre.
Let op: Kijk niet rechtstreeks naar UV-licht.
Uwaga: Nie patrz bezpośrednio na światło UV.
Cuidado: Não olhe diretamente para a luz UV.
ATENȚIE: nu priviți direct la lumina UV.
Pozor: Ne glejte direktno v UV svetlobo.
Upozornenie: Neпоzerajte sa přímo do UV svetla.
Varoitus: Älä katso suoraan UV-valoon.
Varning: Titta inte direkt på UV-ljus.
Dikkat: UV ışığı. Doğrudan ışığa bakmayın.
Προσοχή: Μην κοιτάτε απευθείας το φως UV.
Внимание: Не глядите директно на UV светлина.
Осторожно: УФ-свет. Не смотрите прямо на свет.
Увага: УФ-світло. Не дивіться прямо на світло.
주의: UV 광선. 빛을 직접 보지 마십시오.
注意: UVライト。光を直接見ないでください。
注意: 紫外线。不要直视光。

 **dermlite**[®]



DermLite LLC 31521 Rancho Viejo Rd Ste 104
San Juan Capistrano CA 92675 | USA
Tel. +1-949-481-6384 | Fax +1-949-240-7492
info@dermlite.com | www.dermlite.com



E. C. REP Ltd
5 Fitzwilliam Square East,
Dublin 2, D02 R744, Ireland
Tel: +353 1 2 544 944 Email: info@ecrep.ie

Patents/Trademarks: www.dermlite.com/patents