

HORNO NEU 2.0

SAP: 19109

CARACTERÍSTICAS GENERALES

- Eléctrico
- Acero inoxidable
- Capacidad de 52 lt
- Peso 27 kg
- 3 Programas de Cocción
- Funciones: Calor superior, calor inferior, calor tradicional
- Mandos manuales
- Termostato de seguridad

ACCESORIOS

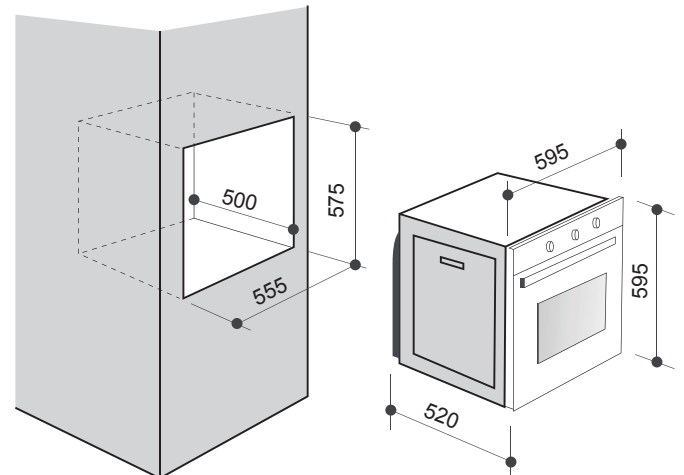
- 1 Parrilla cromada
- Bandeja esmaltada
- Guías interiores incorporadas
- Toma bandejas



Dimensión de Producto 595 x 595 x 520 mm
(alto x ancho x fondo)

Dimensión de Encastre 575 x 555 x 500 mm
(alto x ancho x fondo)

ENCASTRE



INFORMACIÓN TÉCNICA

Potencia Total	2770 W
Tensión	220 - 230 V
Frecuencia	50 Hz
Intensidad	12,5 Amp
Largo de Cable	110 cm