

TWR780WP Eco&Steam&9kg

Secadora de bomba de calor T1:

Con SteamFinish, SilenceDrum y M Touch para las máximas exigencias.



- M Touch: control directo con teclas o limpieza sencilla
- Menos arrugas, más frescor: SteamFinish
- Secado silencioso: SilenceDrum
- DryCare 40: seca casi todo lo que se puede lavar a 40 °C
- Miele@home: conexión inteligente para multitud de posibilidades*

* Oferta digital adicional de Miele & Cie. KG. Todas las aplicaciones inteligentes son posibles gracias al sistema Miele@home. La funcionalidad puede variar según el modelo y el país.

A+++

Código EAN: 4002516485087 / Número de material: 11845120 /
Número de material antiguo: 12WR7802IB

Diseño constructivo	
Apto para instalación en columna	•
Side-by-side	•
Apta para hueco	•
Apertura de la puerta	izquierda, cambiable
Apertura de la puerta, intercambiable	•
Tipo de construcción	
Modelo	T1 White Edition
Secadora de bomba de calor	•
Diseño	
Color del aparato	Blanco loto
Color del panel de mandos	Blanco loto
Diseño de la puerta	Blanco loto con anillo de cromo
Tipo de panel de mandos	Inclinado 5°
Tipo de manejo	Manejo táctil
Display	MTouch
Resultados de secado	
Secado perfecto PerfectDry	•
Sistema de fragancias FragranceDos ²	•
Sistema inteligente de reversión del tambor	•
Higiene probada	•
Protección de la ropa	
SilenceDrum	•
Carga en kg	9,0
Confort de manejo	
Conexión con Miele@home	•
Wash2Dry	•
Preselección de inicio hasta 24 h	•
Indicación de tiempo restante	•
Indicación de la hora	•
Indicación de desarrollo del programa	Sí
Asistente de secado	•
Texto Info	•
Programas favoritos	•
Iluminación del tambor	LED
MultiLingua	•
Paquete de aislamiento acústico para un funcionamiento silencioso	•
Recipiente para agua condensada	•
Conducción de agua condensada integrada	•
AddLoad	•
Eficiencia y sostenibilidad	
Clase de eficiencia energética (A+++ – D)	A+++
ahorro superior al valor límite (24) de la clase de eficiencia energética A+++	10 %
Consumo energético anual en kWh	174
Tiempo de funcionamiento en el programa estándar en min.	220
Nivel acústico en el programa Algodón con carga completa en dB(A) re1pW	62
Clase de la eficiencia de condensación	A

TWR780WP Eco&Steam&9kg

Secadora de bomba de calor T1:

Con SteamFinish, SilenceDrum y M Touch para las máximas exigencias.



Código EAN: 4002516485087 / Número de material: 11845120 /

Número de material antiguo: 12WR7802IB

Consumo de energía en el programa estándar Algodón
secado normal a carga completa en kWh 1,47

EcoFeedback	•
Tecnología EcoDry	•
Intercambiador de calor libre de mantenimiento	•
Motor ProfiEco	•
Programas de secado	
Automático plus	•
Algodón	•
Sintéticos/Mezcla de algodón	•
Delicado	•
Camisas	•
Ahuecar seda	•
Ahuecar lana	•
Exprés	•
Vaqueros	•
Outdoor	•
Impermeabilizar	•
Ropa de deporte	•
Almohadas normal	•
Almohadas grandes	•
Algodón Higiene	•
Aire frío	•
Aire caliente	•
Programa cesto	•
Alisar extra	•
Ropa de cama	•
Alisar con vapor	•
Extra Secado	
Protección antiarrugas	•
Delicado plus	•
Refrescar	•
Avisador acústico	•
DryCare 40	•
DryFresh	•
PowerFresh	•
Calidad	
Desprendedores	•
Seguridad	
Código PIN	•
Indicación «Vaciar recipiente»	•
Indicación «Limpiar filtros»	•
Interfaz óptica	•
Datos técnicos	
Medidas en mm (Ancho)	596
Medidas en mm (Alto)	850
Medidas en mm (Fondo)	643
Fondo con la puerta abierta en mm	1077
Peso neto en kg	62
Potencia nominal total en kW	1,10
Tensión en V	220-240

TWR780WP Eco&Steam&9kg

Secadora de bomba de calor T1:

Con SteamFinish, SilenceDrum y M Touch para las máximas exigencias.



Código EAN: 4002516485087 / Número de material: 11845120 /
Número de material antiguo: 12WR7802IB

Fusibles en A	10
Frecuencia en Hz	50
Longitud de la conducción eléctrica en m	2,0
Contiene gases fluorados de efecto invernadero	•
Cierre hermético	•
Tipo de refrigerante	R134a
Cantidad de refrigerante	0,48
Índice GWP del refrigerante	1430
Índice GWP del aparato	686,00
Sustitución de lámparas	Servicio al cliente
Accesorios suministrados	
Envase de fragancia	•
Cupón para una segunda fragancia	•

Display disponible en varios idiomas

Display disponible en varios idiomas gracias a MultiLingua

bahasa malaysia, dansk, deutsch, english (AU), english (CA), english (GB), english (US), español, français (CA), français (FR), hrvatski, italiano, magyar, nederlands, norsk, polski, português, русский, română, slovenčina, slovenščina, srpski, suomi, svenska, türkçe, українська, čeština, ελληνικά,

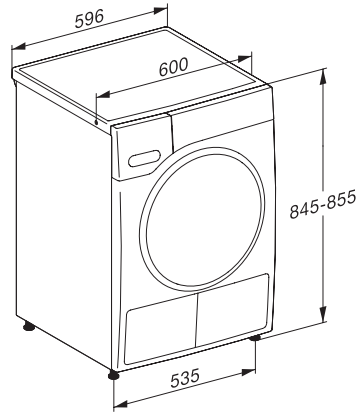
TWR780WP Eco&Steam&9kg

Secadora de bomba de calor T1:

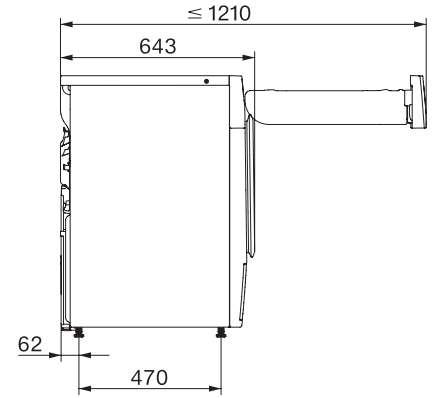
Con SteamFinish, SilenceDrum y M Touch para las máximas exigencias.



T1 installation drawing, fascia 5 degree, measures in mm



T1 drawing, fascia 5 degree, measures in mm



T1 drawing, fascia 5 degree, with porthole, measures in mm



T1 drawing, fascia 5 degree, measures in mm