

## Especificaciones

Producto: Secadora  
Nomenclatura: SEM101BDBY  
EAN / UPC: 757638372749  
Capacidad: 10 kg  
Color: Blanco

## Características

- Control digital
- Programas de secado automático (secado extra, medio, ligero y 1 hora)
- 3 niveles de temperatura (alto, medio y sin calor)
- Programa antiarrugas
- Función de bloqueo
- Alarma de fin de ciclo
- Apagado automático
- Filtro atrapelusos doble
- Giro reversible
- Desfogue trasero
- Tambor de acero inoxidable
- 58 – 62 dB
- 220V / 50Hz

## Principales beneficios

- Programa especial que seca con aire frío al final de cada proceso para reducir el efecto de arrugas en tu ropa.
- Giro reversible, evita que la ropa se enrede, esto hace más efectivo el secado de tus prendas.
- Doble filtro de pelusas en la entrada de la puerta, este fácil acceso permite una limpieza de filtro más sencilla después de cada proceso de secado.



ENERGÍA	
Marca: Modelo:	SECADORA MABE SEM101BDBY
Más eficiente A B C D E F G Menos eficiente	<b>G</b>
Consumo de energía (kWh/ciclo)	2,95
Capacidad en kg de algodón	4,0
Duración del ciclo (min/ciclo)	115
<small>¡IMPORTANTE! El consumo real varía dependiendo de las condiciones de uso del artefacto y su ubicación. La etiqueta debe permanecer en el producto a todo lo largo de su vida útil. Ensayos basados en el protocolo PE N° 11002 de la Superintendencia de Electricidad y Combustibles.</small>	

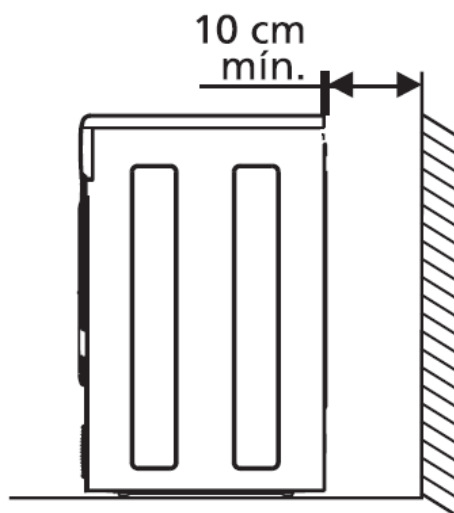
## Especificaciones

Nomenclatura: Secadora  
EAN / UPC: SEM101BDBY  
757638372749

## Importante

- Asegúrese de retirar todos los aditamentos del empaque tanto de la parte superior como de la inferior de su secadora.
- Ajuste las cuatro patas niveladoras lo necesario para que su secadora quede firmemente apoyada; use nivel para comprobar la correcta nivelación.
- Limpie el filtro de pelusa antes de cada carga para evitar la acumulación de pelusa en la secadora. Nunca opere la secadora sin el filtro atrapelusa en su sitio.

## Diagrama y medidas de instalación



La secadora debe colocarse en un área ventilada y a una distancia de 10 cm por lo menos del muro trasero.

## Medidas y pesos

<b>sin empaque</b>	Alto: 84.0 cm	Ancho: 59.5 cm	Profundo: 54.5 cm	Peso: 32 kg
<b>con empaque</b>	Alto: 89.0 cm	Ancho: 65.8 cm	Profundo: 58.0 cm	Peso: 37 kg